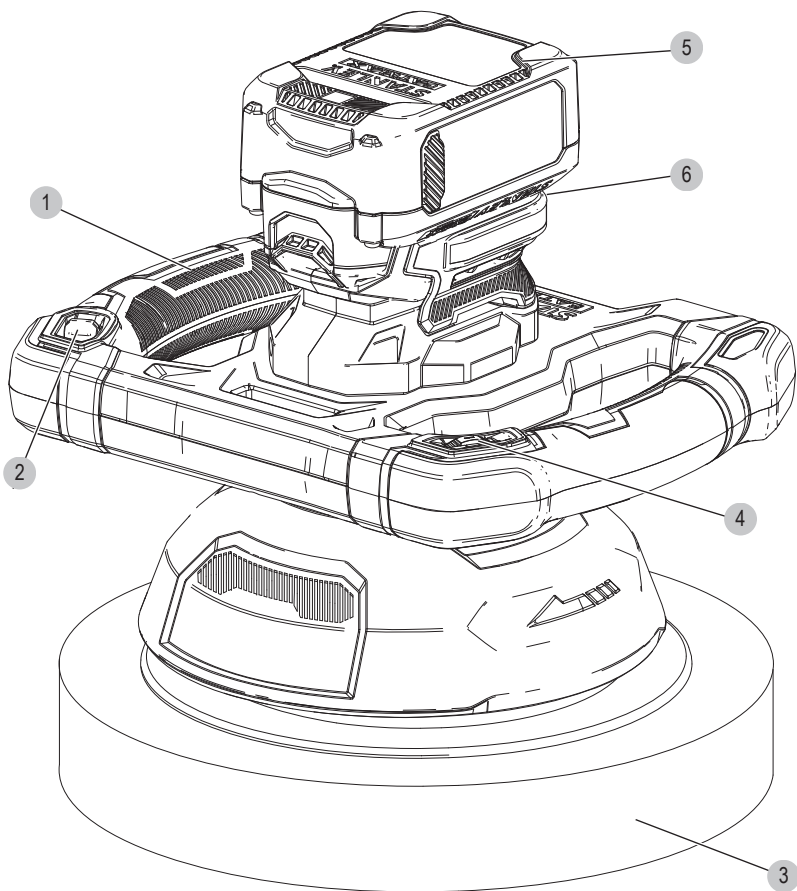


# STANLEY®

# FATMAX®

# V20

# LITHIUM ION



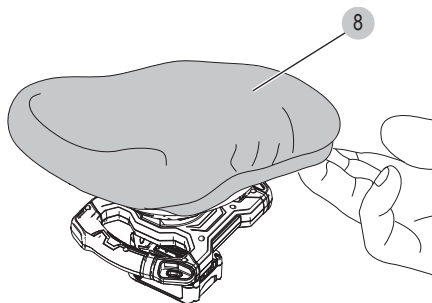
533229 - 74 H

Fordítás az eredeti kezelési útmutató alapján készült

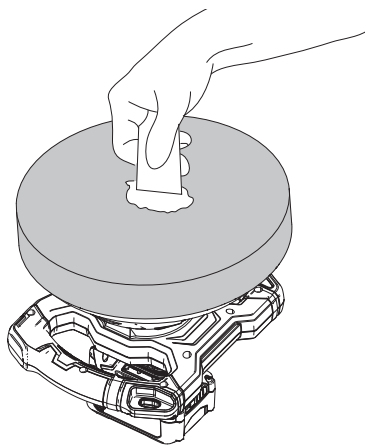
[www.stanley.eu](http://www.stanley.eu)

SFMCE100

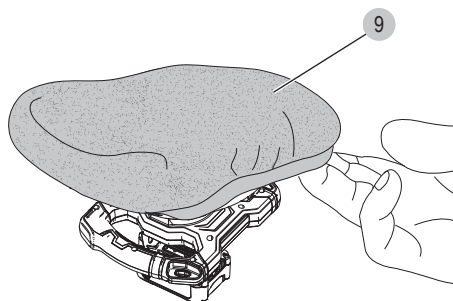
A ábra



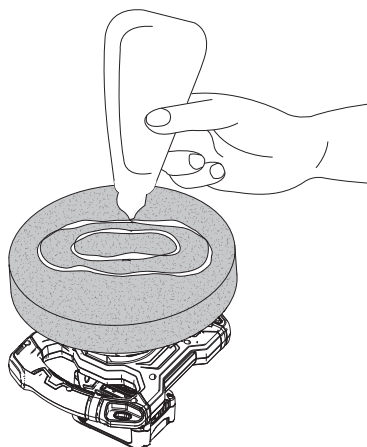
B ábra



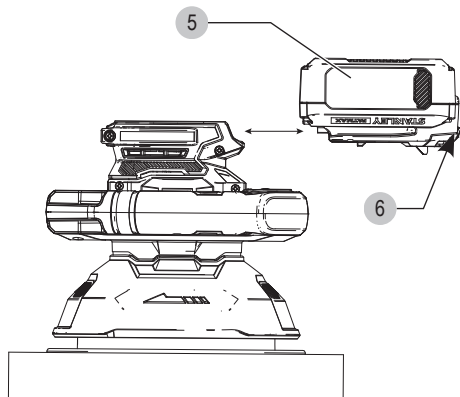
C ábra



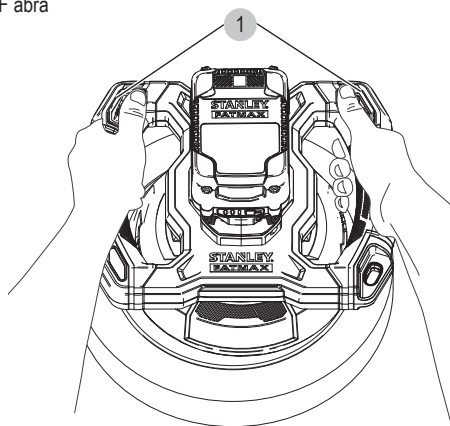
D ábra



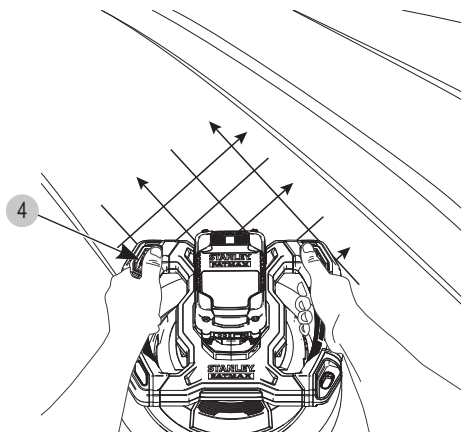
E ábra



F ábra



G ábra



## Rendeltetésszerű használat

Az Ön STANLEY FATMAX SFMCE100 polírozógépet csiszolásra és polírozásra tervezték. A szerszám mind professzionális, mind otthoni, nem professzionális felhasználóknak készült.

## Biztonságtechnikai útmutatások

### Általános biztonságtechnikai figyelmeztetések elektromos szerszámokhoz



**Figyelmeztetés! Olvassa át az elektromos szerszámhoz mellékelt összes utasítást, szemléltető ábrát és műszaki adatot.**

Az alábbiakban felsorolt útmutatások figyelmen kívül hagyása áramütést, tüzet és/vagy súlyos sérülést okozhat.

Őrizze meg a figyelmeztetéseket és az útmutatót későbbi használatra.

Az „elektromos szerszám” kifejezés a figyelmeztetésekből az Ön által használt hálózati (vezetékes) vagy akkumulátorral üzemeltetett (vezeték nélküli) elektromos szerszámot jelenti.

#### 1. A munkaterület biztonsága

- A munkaterületet tartsa tisztán, és világítsa meg jól.** A rendetlen vagy sötét munkaterület vonzza a baleseteket.
- Ne használja az elektromos szerszámokat robbanásveszélyes légtérben, például ahol gyúlékony folyadékok, gázok vagy por vannak jelen.** Elektromos szerszámok használatakor szikra keletkezhet, amely begyűjtheti a port vagy gázt.
- A szerszám használata közben tartsa távol a gyerekeket és a nézelődőket.** Ha elterelik a figyelmét, elveszítheti a szerszám feletti uralmát.

#### 2. Elektromos biztonság

- Az elektromos szerszám csatlakozódugója a hálózati csatlakozóaljzat kialakításának megfelelő legyen. Soha ne alakítsa át a csatlakozódugaszt. Földelt elektromos szerszámokhoz ne használjon adapter dugaszt.** Eredeti (nem átalakított) csatlakozódugó és ahhoz illő konnektor használata mellett kisebb az áramütés kockázata.
- Ügyeljen arra, hogy teste ne érintkezék földelt felületekkel, például csövezetekkel, radiátorral, tűzhellyel vagy hűtőszekrényel.** Ha a teste leföldelődik, nagyobb az áramütés veszélye.
- Esőtől és egyéb nedvségtől óvja az elektromos szerszámokat.** Ha víz kerül az elektromos szerszámába, nagyobb az áramütés veszélye.
- Gondosan bányon a kábellel. Soha ne a kábelnél fogva vigye az elektromos szerszámot, és kérjük,**

**ne a kábelnél fogva húzza ki a csatlakozódugót a konnektorból. Óvja a kábel hőtől, olajtól, éles szélektől és mozgó alkatrészekétől.** Sérült vagy összetekeredett hálózati kábel használata mellett nagyobb az áramütés veszélye.

- A szabadban kizárólag csak az arra alkalmas hosszabbító kábelt szabad használni.** Az mellett kisebb az áramütés veszélye.
- Ha az elektromos szerszám nedves helyen való használata elkerülhetetlen, az elektromos biztonság növelhető egy hibaáramvédő kapcsoló (RCD) előkapcsolásán keresztül.** RCD használata mellett kisebb az áramütés veszélye.

#### 3. Személyes biztonság

- Az elektromos szerszám használata során maradjon éber, koncentráljon az éppen végzett műveletre és használja a józan ítélőképességét. Ha fáradt, vagy ha kábítószert, alkoholt vagy gyógyszert hatása alatt áll, ne használjon elektromos szerszámot.** Elektromos szerszám használata közben egy pillanatnyi figyelmetlenség is súlyos személyi sérülést okozhat.
- Használjon személyi védőfelszerelést. Mindig viseljen védőszemüveget.** A védőfelszerelések, például porvédő maszk, biztonsági csúszásmentes cipő, védősisak vagy hallásvédő csökkentik a személyi sérülés kockázatát.
- Gondoskodjon arról, hogy a szerszám ne indulhasson be véletlenül. Ellenőrizze, hogy a kapcsoló kikapcsolt állásban van-e, mielőtt a hálózatra és/vagy akkumulátorra kapcsolja, a kezébe veszi vagy magával viszi a szerszámot.** Ha az elektromos szerszám hordozása közben az ujját a kapcsolón tartja, vagy bekapcsolt szerszámot helyez áram alá, balesetet okozhat.
- Mielőtt bekapcsolja az elektromos szerszámot, vegye le róla a szerelőkulcsot.** Forgó alkatrészen felejtett kulcs az elektromos szerszám beindulásakor személyi sérülést okozhat.
- Ne nyúljon ki túlságosan messzire. Kerülje a rendellenes testtartást, és egyensúlyát soha ne veszítse el munkavégzés közben.** Így jobban irányíthatja az elektromos szerszámot, még váratlan helyzetekben is.
- Megfelelő öltözéket viseljen. Ne hordjon ékszert vagy laza ruházatot munkavégzés közben. Haját és ruházatát tartsa távol a mozgó alkatrészekétől.** A laza öltözék, ékszerek vagy hosszú haj beakadhatnak a mozgó részekbe.
- Ha a szerszámon megtalálható a porszivási lehetőség, vagy a porzsák, úgy ügyeljen arra, hogy megfelelően csatlakoztassa és használja ezeket munka közben.** Porszivó berendezés használatával nagymértékben csökkenthetők a por okozta veszélyek.

- h. Ne engedje, hogy a szerszámok gyakori használata során szerzett tapasztalatai túlzott biztonságérzetet keltsenek Önben, és amiatt elhanyagolja a biztonsági alapelveket. Gondatlan cselekvés már a másodperc törtérse alatt is súlyos sérülést okozhat.
4. Elektromos szerszámok használata és gondozása
- a. Ne erőltesse az elektromos szerszámot. A munkafeladatnak megfelelő elektromos szerszámot használja. A megfelelő szerszámmal jobban és biztonságosabban elvégezheti a munkát, ha a teljesítmény kategóriájának megfelelően használja.
- b. Ne használja az elektromos szerszámot, ha a kapcsoló nem működőképes. Bármely elektromos szerszám használata, amely nem irányítható megfelelően az indítókapcsolóval, nagyon veszélyes, ezért azonnal meg kell javíttatni a kapcsolót, ha sérült vagy nem működőképes.
- c. Húzza ki az elektromos szerszám dugaszát a konnektorból és/vagy válassza le az akkucsomagot, ha leválasztható, mielőtt beállítást végez vagy tartozékot cserél az elektromos szerszámon, vagy eltávolítja azt. Ezekkel a megelőző biztonságtechnikai intézkedésekkel csökkenti az elektromos szerszám véletlen beindulásának veszélyét.
- d. A használaton kívüli elektromos szerszámot olyan helyen tárolja, ahol gyermekek nem férhetnek hozzá; és ne engedje, hogy olyan személyek használják, akik nem ismerik a szerszámot vagy ezeket az útmutatásokat. Az elektromos szerszámok nem képzett felhasználó kezében veszélyt jelentenek.
- e. Tartsa karban az elektromos szerszámokat és a tartozékokat. Ellenőrizze a részegységeket, olajozásukat, esetleg előforduló töréseit, a kézvédő vagy a kapcsoló sérüléseit és minden olyan rendellenességet, amely befolyásolhatja a szerszám használatát. Ha sérült az elektromos szerszám, használat előtt javíttassa meg. A nem megfelelően karbantartott elektromos szerszámok számos balesetet okoznak.
- f. Tartsa élesen és tisztán a vágószerszámokat. A megfelelően karbantartott éles vágószerszám beszorulásának kisebb a valószínűsége, és könnyebben irányítható.
- g. Az elektromos szerszámot, tartozékokat, szerszámszárakat stb. ezeknek az útmutatásoknak megfelelően használja, a munkakörülmények és az elvégzendő feladat figyelembevételével. Az elektromos szerszám rendeltetésétől eltérő használata veszélyhelyzetet teremthet.
- h. A fogantyúkat és a markolási felületeket tartsa szárazon és tisztán, olajtól és zsírtól mentesen. Váratlan helyzetekben nem kezelhető és irányítható

biztonságosan a szerszám, ha a fogantyúja vagy egyéb markolási felülete csúszós.

## 5. Akkumulátoros szerszámok használata és gondozása

- a. Csak a gyártó által előírt töltővel töltsen az akkumulátort. Az a töltő, amely egy bizonyos fajta akkucsomag töltésére alkalmas, más típusú akkumulátornál tűzveszélyt okozhat.
- b. Az elektromos szerszámot csak a kifejezetten hozzá kijelölt akkucsomaggal használja. Másfajta akkucsomag használata sérülést vagy tüzet okozhat.
- c. Amikor az akkucsomagot nem használja, tartsa távol minden fémestől, például tűzőkapcsoktól, érméktől, kulcsoktól, szegektől, csavaroktól és minden más apró fémtárgytól, amelyek az érintkezést rövidre zárhatják. Az akkumulátor pólusainak rövidre zárása égési sérülést vagy tüzet okozhat.
- d. Kedvezőtlen körülmények között előfordulhat, hogy az akkumulátorból folyadék ömlik ki; kerülje a vele való érintkezést. Ha véletlenül érintkezésbe került a folyadékkal, öblítse le vízzel. Ha a szemébe folyadék került, ezenkívül forduljon orvoshoz is. Az akkumulátorból kiömlő folyadék irritációt vagy égési sérülést okozhat.
- e. Sérült vagy átalakított akkucsomagot vagy szerszámot ne használjon. Sérült vagy átalakított akkumulátor kiszámíthatatlanul viselkedhet, tüzet, robbanást vagy sérülést okozhat.
- f. Tűztől és szélsőséges hőmérséklettől védje. Tűz vagy 130 °C feletti hőmérséklet hatására felrobbanhat.
- g. Tartson be minden töltési útmutatást, és ne töltsen az akkucsomagot az útmutatóban megadott tartományon kívüli hőmérséklet mellett. A helytelen töltés vagy a megadott tartományon kívüli hőmérséklet melletti töltés károsíthatja az akkumulátort, és tűzveszélyt okoz.
- ## 6. Szerviz
- a. A szerszámot csak képzett szakemberrel javíttassa, és csak eredeti gyári alkatrészeket használjon fel. Ezzel biztosítja az elektromos szerszám folyamatosan biztonságos működését.
- b. Sérült akkucsomagot soha ne szervizeljen. Az akkucsomagok szervizelését csak a gyártó vagy megbízott szerviz végezheti.

## Fennmaradó kockázatok

Bizonyos fennmaradó kockázatok a vonatkozó biztonsági előírások betartása és a védőeszközök használata ellenére sem kerülhető el. Ezek a következők:

- ◆ Halláskárosodás.

- ◆ A repülő törmelék által okozott személyi sérülés.
- ◆ A munka közben felforrósodott tartozékok megérintése miatti égési sérülés.
- ◆ A hosszú ideig tartó használat miatt bekövetkező személyi sérülés.

## Mások biztonsága

- ◆ Ezt a szerszámot nem használhatják olyan személyek (a gyermekeket is beleértve), akik nincsenek fizikai, érzékelési vagy mentális képességeik teljes birtokában, vagy nincs meg a szükséges tapasztalatuk és tudásuk, kivéve, ha a biztonságukért felelős személy felügyel rájuk, vagy megtanítja őket a szerszám helyes használatára.
- ◆ Ügyeljen a gyermekekre, hogy ne játszhassanak vele.

## Súlyozott effektív rezgésgyorsulás

A műszaki adatapon és a megfelelőségi nyilatkozatban feltüntetett súlyozott effektív rezgésgyorsulási értékeket az EN62841 szabványnak megfelelően határoztuk meg, így azok felhasználhatók az egyes szerszámoknál mért értékek összehasonlítására is. A megadott érték felhasználható a súlyozott effektív rezgésgyorsulásnak való kitettség mértékének előzetes becsléséhez is.



**Figyelmeztetés! A tényleges súlyozott effektív rezgésgyorsulási érték az elektromos szerszám használata során a használat módjától függően eltérhet a feltüntetett értéktől.** A tényleges súlyozott effektív rezgésgyorsulás szintje az itt feltüntetett szint fölé is emelkedhet.

A 2002/44/EK irányelv által az elektromos szerszámmal rendszeresen dolgozók számára megkövetelt szükséges biztonsági intézkedések meghatározásához végzett, a súlyozott effektív rezgésgyorsulásnak való kitettség értékelésénél figyelembe kell venni a tényleges használat körülményeit, illetve azt, hogy a szerszámot hogyan használják, ideértve a munkafolyamat minden egyes részét, pl. azokat az időszakokat is, amikor a szerszám ki van kapcsolva vagy üresen jár.

## Címkék a szerszámon

A szerszámon a dátumköddal együtt a következő piktogramok láthatók:



**Figyelmeztetés!** A sérülés kockázatának csökkentése végett olvassa el a kezelési útmutatót.

## További biztonsági útmutatások akkumulátorokhoz és töltőkhöz

### Akkumulátorok

- ◆ Soha, semmilyen okból ne próbálja szétbontani az akkumulátort.
- ◆ Vízről óvja.

- ◆ Ne tárolja olyan helyen, ahol a hőmérséklet 40 °C fölé emelkedhet.
- ◆ Csak 10 °C és 40 °C közötti környezeti hőmérsékleten töltsse.
- ◆ Csak a szerszámhoz mellékelte töltővel töltsse.
- ◆ Elhasznált akkumulátorok ártalmatlanításánál tartsa be a „Környezetvédelem” című fejezet útmutatásait.

## Töltők

- ◆ Stanley Fatmax töltőjével csak a szerszámhoz mellékelte akkumulátort töltsse. Más akkumulátorok szétrobbanhatnak, személyi sérülést és anyagi kárt okozva.
- ◆ Soha ne kísérletezzen nem tölthető elemek töltésével.
- ◆ A hibás vezetékeket azonnal cseréltesse ki.
- ◆ Vízről óvja a töltőt.
- ◆ Ne bontsa szét.
- ◆ Ne próbálgassa mérőműszerrel.

## Elektromos biztonság



Ez a töltő kettős szigetelésű, ezért nincs szükség földelésre. Mindig ellenőrizze, hogy az áramforrás megfelel-e az adattáblán feltüntetett feszültségnek.

- ◆ Ha a hálózati kábel sérült, a veszély elkerülése érdekében cseréltesse ki a gyártóval vagy egyik hivatalos Stanley szakszervizzel.

## Részegységek

1. Kerületi fogantyúrendszer
2. Csúszós főkapcsoló
3. Habszivacs talapat
4. Fordulatszám-szabályozó tárcsa
5. Akkumulátor
6. Akkumulátor kioldógombja

## ÖSSZESZERELÉS ÉS BEÁLLÍTÁSOK



**Figyelmeztetés!** A súlyos személyi sérülés kockázatának csökkentése érdekében kapcsolja ki a szerszámot, és vegye ki belőle az akkumulátort, mielőtt beállítást végez, vagy szerelvényt vagy tartozékot le- vagy felszerel. A készülék véletlen beindulása sérülést okozhat.

## A gypajú viaszfelhordó huzat csatlakoztatása (A, B és D ábra)



**FIGYELMEZTETÉS:** Ha hiányzik valamelyik alkatrész, NE használja ezt a csiszolót/polírozót, amíg a hiányzó alkatrészeket nem pótolta. Ennek elmulasztása súlyos személyi sérülést eredményezhet.

1. Csatlakoztassa a viaszfelhordó huzatot (8) a habszivacs talapzathoz (3) az A ábrán látható módon. MINDEN ESETBEN ügyeljen, hogy a huzat alján található elasztikus szalag stabilan körbefogja a habszivacs alsó részét.
2. Viaszpaszta esetén egy spatula vagy más lapos tárgy segítségével vigyen fel egy teáskanálnyi pasztát a viaszfelhordó huzatra, majd egyenletesen terítse el a pasztát a huzat teljes felületén a B ábrán látható módon.  
**FONTOS:** A viaszt ne vigye fel közvetlenül a járműre.
3. Folyékony viasz esetén három környi viaszt vigyen fel a felhordó huzatra. Ez ideális esetben a jármű felületének 1/4-ére elegendő, ahogyan az a D ábrán látható.
4. A második, harmadik és negyedik felhordásnál körülbelül csak fele annyit használjon, mint az első felhordásnál. A huzat ezeknél a felhordásoknál nem fog olyan sok viaszt magába szívni.

### A frottír polírozóhuzat csatlakoztatása (C és D ábra)

1. Tegye a frottír-huzatot (9) a habszivacsra (3).
2. MINDEN ESETBEN ügyeljen, hogy a huzat alján található elasztikus szalag stabilan körbefogja a habszivacs alsó részét.
3. A viaszt körkörös mozdulatokkal vigye fel, ahogyan az a D ábrán látható.

### KEZELÉS



**Figyelmeztetés! A súlyos személyi sérülés kockázatának csökkentése érdekében kapcsolja ki a szerszámot, és vegye ki belőle az akkumulátort, mielőtt beállítását végez, vagy szerelvényt vagy tartozékot le- vagy felszerel.**  
A készülék véletlen beindulása sérülést okozhat.

### Az akkucsomag behelyezése a szerszámba és eltávolítása

#### Akkucsomag behelyezése (E ábra)

- ♦ Illesse az akkucsomagot (5) határozott mozdulattal a szerszámba, amíg kattánást nem hall, ahogyan az E ábra mutatja. Ügyeljen arra, hogy az akkucsomag teljes mértékben illeszkedjen és rögzüljön a helyén.

#### Az akkucsomag eltávolítása („E” ábra)

- ♦ Nyomja meg az akkumulátor kioldó gombját (6), ahogyan az E ábrán látja, majd húzza ki az akkucsomagot a szerszámból.

### Fordulatszám-szabályozó tárcsa

A fordulatszám-szabályozó tárcsával (4) módosítható a polírozó fordulatszáma.

Ha növelni szeretné a fordulatszámot, akkor előrefelé forgassa a tárcsát, ha csökkenteni, akkor pedig hátrafelé. Az 1-es a legkisebb, a 3-as pedig a legnagyobb beállítás.

### Helyes kéztartás (F ábra)



**Figyelmeztetés!** A súlyos személyi sérülés kockázatának csökkentése érdekében **MINDIG** a bemutatott helyes kéztartást alkalmazza.



**Figyelmeztetés!** A súlyos személyi sérülés elkerülése érdekében **MINDIG** biztonságosan tartsa a szerszámot, számítva annak hirtelen reakciójára.

A helyes kéztartás az, ha mindkét keze a kerületi fogantyún (1) van.

### A jármű viaszolása (G ábra)

1. Mielőtt elkezdi viaszolni, csiszolni és polírozni a járművét, egy általános célú tisztítószerrel távolítsa el az összes kátrányt, túlzott mértékű zsírfoltot, valamint rovarfoltot. Szárítsa meg a járművet.
2. Tegye a csiszolót/polírozót a jármű felületére, majd kapcsolja be a csiszolót/polírozót a kapcsoló ON (Bekapcs.) állásba csúsztatásával. A viaszfreccsenés elkerülése érdekében MINDEN ESETBEN úgy indítsa el és úgy állítsa le a csiszolót/polírozót, hogy az a polírozandó felületen van.
3. Alacsony fordulatszámon kezdjen csiszolni, majd a fordulatszám-szabályozó tárcsával (4) növelje a fordulatszámot.
4. A viaszt egyenes vonalban vigye fel, oldalirányú vagy előre-hátra mozdulatokkal. MINDEN ESETBEN széles és egyenletes mozdulatokkal vigye fel a viaszt. A viaszt vékony és egyenletes rétegben kell felvinni. Ha túl sok viaszt használ, ezzel nem fokozza a védelem mértékét, ráadásul meg is nehezíti a viasz eltávolítását.
5. Először a lapos felületekre (motorházatető, csomagterajtő és tető) vigye fel a viaszt. Egyszerre csak egy részt viaszoljon.
6. A lapos felületek bevonása után viaszolja be az oldalakat. Úgy a legkönnyebb, ha az eltávolítási fázis előtt az egész felületre felviszi a viaszt. Mindazonáltal be kell tartani az alkalmazott viaszra vagy polírozószerre vonatkozó ajánlásokat.
7. Amikor befejezte a viasz felhordását a felhordóval és a huzattal, ÁLLÍTSA LE a csiszolót/polírozót, mielőtt azt eltávolítja a jármű felületéről.

**MEGJEGYZÉS:** NE vigyen fel túl sok viaszt a huzatra. Ha túl sok viaszt visz fel, a huzat megtelik viasszal, és ezért nem fogja olyan sokáig bírni a felhordást. EZ MEGNEHEZÍTI A POLÍROZÁST ÉS MEGHOSSZABBÍTTJA AZ ELVÉGZÉSÉRE SZÜKSÉGES IDŐT.

**MEGJEGYZÉS:** Ha a huzat folyamatosan lejön a szivacsról, akkor ez azt jelezheti, hogy Ön túl sok viaszt használ.

**MEGJEGYZÉS:** Ha a csiszolás nehéznek tűnik, ez azt jelenti, hogy Ön túl sok viaszt használ.

**FONTOS:** NE nyomja rá túlzottan ezt a szerszámot a munkafelületre. A szerszám véletlenszerű orbitális mozgás funkciója hatékonyabban működik, ha a felhasználó kisebb nyomást fejt ki.

A túlzott nyomás lelassítja a véletlenszerű orbitális mozgást, így csökken a szerszám hatékonysága.

**FONTOS:** A viaszfelhordó huzatokat csak egyszer szabad használni, utána megfelelően ki kell selejtezni őket.

## Csiszolás és polírozás

Ügyeljen, hogy a huzat tiszta legyen és ne legyen rajta semmilyen szabadon mozgó részecske vagy idegen tárgy, ami lerepülhet a huzatról vagy megkarcolhatja a felületet

**MEGJEGYZÉS: Éles tárgyak és autókarrészéria-profilok körül és azok felett a legnagyobb óvatossággal polírozzon.** Nagyon fontos, hogy az autókarrészériák különféle elemeit a megfelelő nyomás alkalmazásával polírozza. Például, a karosszéria elemek éles részeit vagy a tető mentén a vízlevezető széleit kis nyomással kell polírozni.

1. Várjon, amíg a viasz egyenletes fátyolként rászárad a járműre.
2. Kapcsolja be a csiszolót/polírozót.

**FONTOS:** NE nyomja rá túlzottan ezt a szerszámot a munkafelületre. A szerszám véletlenszerű orbitális mozgás funkciója hatékonyabban működik, ha a felhasználó kisebb nyomást fejt ki.

A túlzott nyomás lelassítja a véletlenszerű orbitális mozgást, így csökken a szerszám hatékonysága.

**MEGJEGYZÉS:** A viasz eltávolítása során a legjobb eredmények érdekében hosszú seprő mozdulatokkal, cikkcakkban haladjon.

3. Addig csiszolja és polírozza a teljes felületet, amíg az összes megszáradt viaszt el nem távolította. Időnként vegye le a huzatot, és rázza le róla a megszáradt viaszmaradványokat. Ha túl sok maradvány van a huzaton, akkor csikosodni fog a felület. Ha a huzatot nem tudja kellően megtisztítani a csikosodás elkerüléséhez, akkor előfordulhat, hogy ki kell cserélnie a huzatot egy újra.

**MEGJEGYZÉS:** A polírozóhuzat nagy sebességgel dörzsölődik az autó felületéhez, és ilyenkor sztatikus töltődés képződhet a szerszám fém részein. Ennek következtében előfordulhat, hogy a felhasználó a szerszám fém részének megérintésekor nagyon rövid idejű, enyhe áramütést érez. Alacsony páratartalmú napokon ez az érzés erősebb lehet. Ez egy ártalmatlan jelenség. Mindazonáltal beviheti a szerszámot egy szervizközpontba, hogy meggyőződjön róla, hogy nincs elektromos hiba a szerszámban.

## Járműápolási tippek

- A festék védelmének elősegítése érdekében évente 3-4 alkalommal mossa le és polírozza le a járművet.
- 2 hetente vagy annál gyakrabban mossa le a járművet olyan autómosó szerrel, ami nem károsítja a felületet és nem húzza le a viaszt. NE mossa háztartási tisztítószerrel.
- Egy tiszta szivaccsal mossa le, majd egy frottír törölközővel szárítsa meg, hogy a kosz ne karcolja meg a festéket. Fentről lefelé haladjon.
- Napi rendszerességgel távolítsa el a jármű felületéről a rovarokat, a madárürüléket, a növényi nedveket és a kátrányt.
- Mosás előtt a jármű felületének MINDEN ESETBEN hidegnek kell lennie.
- Lehetőleg ne parkoljon sprinklerrel közelében, mert a vízfoltokat nehéz eltávolítani.
- Az ablaktisztító vegyszereket MINDIG távol kell tartani a festett felületektől. A tisztítószer NE közvetlenül az ablakra permetezze, hanem egy törölközőre.

## Karbantartás

Az Ön szerszámat minimális karbantartást igénylő, hosszú távú használatra terveztük. Folyamatos és kielégítő működése a megfelelő gondozástól és a rendszeres tisztítástól is függ.

Az Ön töltőkészüléke a rendszeres tisztításon kívül más karbantartást nem igényel.



**Figyelmeztetés!** Mielőtt a szerszám karbantartásához kezd, vegye ki belőle az akkumulátort. Tisztítás előtt húzza ki a töltő dugaszát a konnektorból.

- ◆ Puha kefével vagy száraz törőronggyal rendszeresen tisztítsa meg a szerszám és a töltő szellőzőnyílásait.
- ◆ Nedves törőronggyal rendszeresen tisztítsa le a motorburkolatot. Ne használjon súrolószert vagy oldószer alapú tisztítószer.

## Környezetvédelem



Elkülönítve gyűjtendő. Ezzel a szimbólummal jelölt termékeket és akkumulátorokat tilos a normál háztartási hulladékba dobni.

A termékek és akkumulátorok tartalmaznak visszanyerhető vagy újrahasznosítható anyagokat, ami csökkenti a nyersanyagok iránti igényt.

Kérjük, hogy a helyi előírásoknak megfelelően gondoskodjon az elektromos termékek és akkumulátorok leselejtezéséről. További tájékoztatást a [www.2helpU.com](http://www.2helpU.com) honlapon talál.



## Műszaki adatok

SFMCCE100		
Feszültség	$V_{DC}$	18V
FORDULATSZÁM	$min^{-1}$	2200-2800
Súly	kg	2,17

Töltő		SFMCB11	SFMCB12	SFMCB14
Felvett feszültség	$V_{AC}$	230	230	230
Leadott feszültség	$V_{DC}$	18	18	18
Áramerősség	A	1,25	2	4

Akkumulátor		SFMCB201	SFMCB202	SFMCB204	SFMCB206
Feszültség	$V_{DC}$	18	18	18	18
Kapacitás	Ah	1,5	2,0	4,0	6,0
Típus		Li-ion	Li-ion	Li-ion	Li-ion

Hangnyomásszint az EN 62841 szabvány szerint:	
Hangnyomás ( $L_{pA}$ )	53 dB(A), toleranciafaktor (K) 3 dB(A)
Hangteljesítmény ( $L_{WA}$ )	64 dB(A), toleranciafaktor (K) 3 dB(A)

Súlyozott effektív rezgés gyorsulás összetérte (három tengely vektorösszege) az EN 62841 szabvány szerint:	
Rezgéskibocsátási érték ( $a_{h,w}$ )	7,5 $m/s^2$ , bizonytalanság (K) 1,5 $m/s^2$

## CE megfelelési nyilatkozat

## Gépekre vonatkozó irányelv



SFMCCE100 polírozó

A Stanley kijelenti, hogy a „Műszaki adatok” cím alatt ismertetett termékek megfelelnek a következő irányelveknek és szabványoknak: 2006/42/EK, EN62841-1:2015, EN62841-2-4:2014.

Ezek a termékek a 2014/30/EU és a 2011/65/EU irányelveknek is megfelelnek

Ha további információra lenne szüksége, lépjen kapcsolatba a Stanley vállalattal a következőkben megadott vagy a kézikönyv végén megtalálható elérhetőségeken.

Alulírott személy felelős a műszaki adatok összeállításáért, nyilatkozatát a Stanley vállalat nevében adja.

Patrick Diepenbach  
Vezérigazgató, Benelux  
Stanley,  
Egide Walschaertsstraat 14-18  
2800 Mechelen, Belgium  
2022.05.15.

## Megfeleléségi nyilatkozat

A gépeltátról (biztonság) szóló 2008. évi jogszabály  
(Supply of Machinery [Safety] Regulations 2008)



SFMCCE100 polírozó

A Stanley kijelenti, hogy a „Műszaki adatok” cím alatt ismertetett termékek megfelelnek a következő irányelveknek és szabványoknak:

A gépekkel kapcsolatos biztonságról szóló 2008. évi S.I. 2008/1597 jogszabály (Supply of Machinery (Safety) Regulations, 2008, S.I. 2008/1597 (a módosításainak megfelelő állapotban)), EN62841-1:2015, EN62841-2-4:2014.

Ezek a termékek megfelelnek a következő UK jogszabályok követelményeinek is:

Az elektromágneses összeférhetőségről szóló 2016. évi S.I.2016/1091 jogszabály (Electromagnetic Compatibility Regulations, 2016, S.I.2016/1091, (a módosításainak megfelelő állapotban)).

Az egyes veszélyes anyagok elektromos és elektronikus berendezésekben való alkalmazásának korlátozásáról szóló 2012. évi S.I. 2012/3032 jogszabály (Restriction of the Use of Certain Hazardous Substances in Electrical and Electronic Equipment Regulations 2012, S.I. 2012/3032 (a módosításainak megfelelő állapotban)).

Ha további információra lenne szüksége, lépjen kapcsolatba a Stanley vállalattal a következőkben megadott vagy a kézikönyv végén megtalálható elérhetőségeken.

Alulírott személy felelős a műszaki adatok összeállításáért, nyilatkozatát a Stanley vállalat nevében adja.

Karl Evans  
Az EANZ GTS UK professzionális szerszámgépekért felelős alelnöke,  
270 Bath Road, Slough  
BerkshireSL1 4DX  
Anglia  
2022.05.15.

## MAGYAR

Az Önhöz legközelebbi márkaszerviz címét a helyi Stanley képviselőtől vagy ebből a kézikönyvből tudhatja meg. Emellett a hivatalos Stanley szervizek listája, illetve eladás utáni szolgáltatásaink és ezek elérhetőségének részletes ismertetése a következő honlapon érhető el:

**[www.stanley.eu/3](http://www.stanley.eu/3)**

Kérjük a vásárlástól számított 30 napon belül regisztrálja Stanley Fat Max készülékét a **[www.stanley.eu/3](http://www.stanley.eu/3)** oldalon, annak érdekében, hogy jogosult legyen további két év kiterjesztett garanciára. Az extra 2 év garanciára, mely gyártási vagy anyaghibára vonatkozik, az oldalon kinyomtatott igazoló dokumentum átadásával jogosult a Stanley márkaszervizben.

## GARANCIA HATÁROZAT

A STANLEY Europe elhivatott a termékei iránt, ezért a termék felhasználóinak kiemelkedő garanciális feltételeket kínál. Ez a garanciahatározat csak kiegészíti és semmi esetre sem befolyásolja hátrányosan az Ön törvényes jogait. A garancia az Európai Unió tagállamai területén, valamint az Európai Szabadkereskedelmi Társulás (EFTA) területén érvényes.

### EGY ÉV TELJES GARANCIA (VÁLLALKOZÁSOKNAK).

Ha egy STANLEYtermék anyaghiba vagy a kivitelezés módja miatt meghibásodik, az eladás dátumától számított 12 hónapig a STANLEY Europe garanciát vállal a hibás alkatrészek vagy – saját belátása szerint – az egész termék díjmentes cseréjére, feltéve hogy:

- A terméket a megadott útmutatásoknak megfelelően és rendeltetésszerűen használták, nem erőltették, nem terhelték túl, és az nem szenvedett mechanikai sérülést.
- A terméken csak a természetes kopás és elhasználódás jelei észlelhetők.
- A termék javítására illetéktelen személy nem tett kísérletet.
- A vásárlás ténye bizonyított.
- A STANLEY terméket minden eredeti alkatrészével együtt juttatják vissza.

Ez a garancia határozat fogyóeszközökre nem terjed ki, és nem mentesíti a felhasználót karbantartási vagy kalibrálási kötelezettsége alól.

Ha garanciális igénye van, lépjen kapcsolatba forgalmazójával, vagy keresse ki a STANLEY forgalmazók listáját, illetve az eladás utáni szolgáltatásaink részletes ismertetését megtalálja a [www.STANLEY.eu](http://www.STANLEY.eu) internet oldalon.katalógusból az Önhöz legközelebbi megbízott STANLEY képviselőt a csomagoláson vagy a kézikönyvben feltüntetett elérhetőségen.

\*A STANLEY Fatmax elektromos kéziszerszámok többségére 3 év garancia vonatkozik, ha a terméket a vásárlástól számított 4 héten belül online regisztrálják. Kérjük, kattintson ide a termék regisztrálásához.

## JÓTÁLLÁSI FELTÉTELEK

Gratulálunk Önnek ezen magas minőséget képviselő STANLEY FATMAX készülék megvásárlásához! Fogasztók részére értékesített termékeinkre:

10.000,- Ft – 100.000,- bruttó értékhatár között 1 év,  
100.001,- Ft - 250.000,- Ft bruttó értékhatár között 2 év  
250.000,- Ft bruttó értékhatár felet 3 év  
időtartamu jótállást vállalunk.

Az áru hibás teljesítése esetén a fogasztót a jogszabály szerinti kellékszavatosság alapján jogok gyakorlása térítésmentesen megilleti, e jogait a jótállás nem érinti.

- A Stanley Black & Decker Hungary Kft. a jótállás, kellek- és termékszavatosság alapján végzett igényérvényesítést a 19/2014. (IV.29.) NGM rendelet és a 151/2003. (IX.22.) Kormányrendelet szerint végzi a jótállási idő, illetve a kellek- és termékszavatossági jogok érvényesíthetőségének teljes időtartama alatt, aszerint, hogy a szerződés megkötésekor vagy azt megelőzően rendelkezésre álló, és kapcsolódó reklámokban foglalt feltételek szerint felel a hibás teljesítésért. Az igényérvényesítés lehetősége az áru részét képező, vagy azzal összekapcsolódó digitális tartalomra és digitális szolgáltatásra is kiterjed.
  - A fogasztó jótállási igényét a jótállási jeggyel érvényesítheti, ezért kérjük azt őrizze meg. Nem tehető az érvényesítés feltételével a termék felboncolt csomagolásának a fogasztó általi visszaszolgáltatása.
  - Vásárláskor a forgalmazónak (kereskedőnek) a jótállási jegyben fel kell tüntetnie a vállalkozás nevét, a termék azonosítására alkalmas megnevezését és típusát, továbbá – ha van – gyártási számát, a gyártó nevét, címét, ha nem azonos a vállalkozással, valamint a szerződés kötését, illetve a termék fogasztó részére történő átadásának vagy vállalkozás általi üzembe helyezésének időpontját. A jótállási jegyet a forgalmazó (kereskedő) néven eljáró személynek alá kell írnia és a kereskedés azonosítására alkalmas tartalom (minimum cégnev, üzlet címe) bélyegzővel olvashatóan le kell bélyegezni, továbbá elektronikus dokumentumon történő átadás esetén tartalmaznia kell az elektronikus aláírást. Kérjük, kísérje figyelemmel a jótállási jegy megfelelő érvényesítését, mivel a kiadott szervizkártnál a jótállási igény érvényes jótállási jeggyel érvényesíthető. Amennyiben a jótállási jegy szabálytalanul került kiállításra, jótállási igényével kérjük forduljon a termékhez az Ön részére értékesítő partnerünkhöz (kereskedőhöz). Az előírt tartalmú jótállási jegyet a vállalkozás elektronikus útján átadhatja a fogasztó részére, ha annak tartalma megfelel a fenti követelményeknek, és amelyre legkésőbb a termék átadása vagy üzembe helyezés napján köteles. Amennyiben nem közvetlen megküldéssel kerül sor az átadásra, hanem letétbást biztosító elérési cím formájában, úgy a letétbást a jótállási idő végéig nem szüntethető meg.
  - A jótállási jegy szabálytalan kiállítása vagy a fogasztó rendelkezésére bocsátásának elmaradása nem érinti a jótállási érvényességét. Kérjük, hogy a jótállási jegyben kívül a nyugtát vagy számlát is szíveskedjen megőrizni a gyorsabb és hatékonyabb ügyintézés érdekében, mert a szerződés megkötése az ellenérték megfizetését igazoló bizonylattal is bizonyítható.
  - Elvesztett jótállási jegyet csak a fogasztói szerződés létrejöttét igazoló nyugta vagy számla ellenében tudunk pótolni!
- Nem terjed ki a jótállás:**
    - amennyiben a hiba oka rendelkezésszerű, illetve a mellékelt magyar nyelvű használati kézikönyv útmutatóban foglaltaktól eltérő használat, átalakítás, szakszerűtlen kezelés, helytelen tárolás, elemi kár vagy egyéb a vásárlás után a jótállás érékkörében keletkezett ok miatt következik be;
    - azon alkatrészekre, amelyek esetében a meghibásodás a jótállási időn belüli rendelkezésszerű használat mellett az alkatrészek természetes elhasználódása, kopása miatt következik be (gy különösen: fűrészlánc, fűrészlap, gyűlalkés, meghajtósíj, csapagyk, szénfelék, csillagkerék);
    - a készülék túlterhelése miatt jelentkező hibákra, amelyek a hajtómű meghibásodásához, vagy egyéb ebből adódó károkhöz vezetnek;
    - a termék nem hivatalos szervizben történt javításából eredő hibákra;
    - az olyan károsodásokra, amelyek nem gyári kiegészítő készülékek és tartozékok használatából adódnak

amennyiben a jótállásra kötelezett a szakszerviz vagy szakvélemény által bizonyítja, hogy a hiba a fenti okok valamelyikére vezethető vissza.

- A termék meghibásodása esetén a fogasztót az alábbi jogok illetik meg:**
  - A fogasztó elsősorban a kijavítás vagy cseré iránti igényét a választása szerint a vállalkozás székhelyén, bármely telephelyén, fióktelepén, illetve kijavítás iránti igényét közvetlenül a jótállási jegyben feltüntetett javítószolgálatnál is érvényesítheti. Termékszavatosság keretében a fogasztó a jótállási jegyben feltüntetett gyártótól vagy forgalmazótól is követelheti a hiba kijavítását vagy a termék kicserélését, melyre a forgalomban hozatalától számított két év elteltéig van lehetőség.
  - Kérjük, hogy a hiba felfedezését követő legrovidebb időn belül szíveskedjen azt a vállalkozásnál vagy a szervizben bejelenteni. A fogasztónak az árut a kijavítás vagy kicserélés teljesítése érdekében a vállalkozás rendelkezésére kell bocsátania. A vállalkozásnak a saját költségére kell biztosítania a kicserélt áru visszatételét.

Bizunk termékeink minőségében, ezért kiterjesztett gyártói garanciát kínálunk, mely kedvező formában kiegészíti és semmi esetre sem befolyásolja hátrányosan az Ön törvényes jogait. A gyártói garancia igénybeviteléhez szükséges regisztrációs feltételekről és egyéb részletekről tájékozódjon a <http://stanleyworks.hu/warranty> elérhetőségen.

**Gyártó:**  
Stanley Fatmax Europe:  
Egide Walschaertsstraat 14-18,  
2800 Mechelen, Belgium

**Forgalmazó:**  
Stanley Black & Decker Hungary Kft  
1016. Budapest,  
Mészáros u. 58/B  
Tel.: +36-1-328-55-00

**Központi Márkaszerviz**  
FIXIT Hungary Kft. 3526 Miskolc Zsolcai part 9-11. / 49  
RMA system: <http://rma.fixit-service.com>  
E-mail: [stanley@hu.fixit-service.com](mailto:stanley@hu.fixit-service.com)  
Tel.: +36 46 500 385

Stan Tools And Nails Kft.  
Kőrösi út 8. 2363 Felsőpákon  
e-mail: [info@stanleytools.hu](mailto:info@stanleytools.hu)  
Tel.: +36303398429

- Ha a fogasztási cikk a vásárlástól számított három munkanapon belül meghibásodik, a fogasztó ezen időtartamon belül kérheti annak kicserélését feltéve, hogy a meghibásodás a rendelkezésszerű használatot akadályozza. A hiba fennállásának, vagy a rendelkezésszerű használatot akadályozó mérték megállapításához a kereskedő/gyártó a szakszerviz közreműködését kérheti / vagy szakvéleményt szerezhet be.
  - Amennyiben a jótállási igény bejelentését követően a vállalkozás az igény teljesíthetőségéről azonnal nem tud nyilatkozni, úgy öt munkanapon belül, igazolható módon értesítenie kell a fogasztót az álláspontjáról.
  - A vállalkozásnak, illetve a javítószolgáltatónak törekednie kell arra, hogy a kijavítást vagy kicserélést legfeljebb 15 napon belül megfelelő minőségben elvégezze, elvégeztesse. Ha a kijavítás vagy kicserélés időtartama a 15 napot meghaladja, akkor a vállalkozás a fogasztót tájékoztatni köteles annak várható időtartamáról. A tájékoztatás a fogasztó előzetes hozzájárulása esetén, elektronikus úton vagy a fogasztó általi átvételre alkalmas más módon történik.
    - Ha a jótállási időtartam alatt a termék első alkalommal történő javítása során megállapítását nyer, hogy a termék nem javítható, úgy a fogasztó eltérő rendelkezése hiányában 8 napon belül ki kell cserélni. Ha a cserére nincs lehetőség, úgy a megfizetést igazoló bizonylaton szereplő vételárát 8 napon belül köteles a vállalkozás a fogasztó részére visszatéríteni.
    - Ha a jótállási időtartam alatt a termék 3 alkalommal történő javítást követően ismét meghibásodik - a fogasztó eltérő rendelkezése hiányában, valamint ha a fogasztó nem igényli a vételár arányos leszállítást, és nem kívánja a terméket a vállalkozás költségére kijavítani vagy mással kijavíttatni - úgy a megfizetést igazoló bizonylaton szereplő vételárát 8 napon belül köteles a vállalkozás a fogasztó részére visszatéríteni.
    - Ha a termék kijavítására a vállalkozás részére való közléstől számított 30 napig nem kerül sor, a fogasztó eltérő rendelkezése hiányában a vállalkozás köteles a terméket a határidő eredménytelen eltelését követő 8 napon belül kicserélni. Ha a cserére nincs lehetőség, úgy a megfizetést igazoló bizonylaton szereplő vételárát 8 napon belül köteles a vállalkozás a fogasztó részére visszatéríteni.
  - A fogasztó az ellenszolgáltatás arányos leszállítást igényelheti, vagy a szerződéstől elállhat, ha a kötelezett a kijavítást vagy a kicserélést nem vállalta, e kötelezettségének nem tud eleget tenni, vagy ha a jogosultnak a kijavításhoz vagy kicseréléshez fűződő érdeke megszűnt. Az ellenszolgáltatás leszállítása akkor arányos, ha annak összege megegyezik a fogasztónak szerződéseszerű teljesítés esetén járó, valamint a fogasztó által ténylegesen megkapott áru értékének különbségével.
  - A vállalkozás megtagadhatja az áru szerződéseszerű vételét, ha a kijavítás, illetve a kicserélés lehetetlen, vagy ha az aránytalan többletköltséget eredményezne a vállalkozásnak, figyelembe véve valamennyi körülményt, ideértve a szolgáltatás
  - A fogasztó akkor is jogosult - a szerződéseszerű súlyához igazodva - az ellenszolgáltatás arányos leszállítását igényelni, vagy az adásvételi szerződést megszüntetni, ha
    - a vállalkozás nem végezte el a kijavítást vagy kicserélést, vagy elvégezte azt, de részben vagy egészben nem teljesítette, vagy megtagadta az áru szerződéseszerű vételét;
    - ismételt teljesítési hiba merült fel, annak ellenére, hogy a vállalkozás megkísérelte az áru szerződéseszerű vételét;
    - a teljesítés hibája olyan súlyú, hogy azonnali árszállítást vagy az adásvételi szerződés azonnali megszüntetését tételezik; indokolja; vagy
    - a vállalkozás nem vállalta az áru szerződéseszerű vételét, vagy a körülményekből nyilvánvaló, hogy a vállalkozás eszszzerű határidőn belül vagy a fogasztónak okozott jelentős érdeksérelmen nélkül nem fogja az áru szerződéseszerűvé tenni.
  - A fogasztó adásvételi szerződés megszüntetésére vonatkozó kellékszavatossági joga a vállalkozásnak címzett, a megszüntetésre vonatkozó döntést kifejező jognyilatkozattal gyakorolható.
  - Jelentéketlen hiba miatt előállásnak nincs helye. Ha a fogasztó hibás teljesítésre hivatkozva kívánja megszüntetni az adásvételi szerződést, a vállalkozást terhelni annak bizonyítása, hogy a hiba jelentéktelen.
  - Nem számít bele a jótállási időbe a kijavítási időnek az a része, amely alatt a fogasztó a terméket nem tudta rendelkezésszerűen használni.
  - A terméknek a kicseréléssel vagy kijavítással érintett részére a jótállási idő újból kezdődik.
- A jótállás keretében tartozó kijavítás vagy cseré esetén a vállalkozásnak, illetve a javítószolgáltatónak a jótállási jegyben fel kell tüntetnie:
    - a kijavítás iránti igény bejelentésének és a javításra történő átvételi időpontját,
    - a hiba okát és a javítás módját;
    - a termék fogasztó részére történő visszaadásának időpontját,
    - a kicserélés tényét és időpontját.

Fogasztói jogvita esetén a fogasztó a megyei (fővárosi) kereskedelmi és iparkamarák mellett működő békéltető testület eljárását is kezdeményezheti!

**STANLEY** **STANLEY**  
**FATMAX**

**Kereskedő által a vásárlással egyidejűleg kitöltendő**

Kereskedő neve és címe:.....  
A fogyasztási cikk megnevezése:.....  
Tipusa:.....  
Gyártási száma: .....  
Szerződéskötés és a termék fogyasztó részére történő átadásának dátuma: .....  
.....  
A fogyasztási cikk bruttó vételára:.....-Ft  
.....P.H.  
aláírás

**Kijavítás esetén a szerviz tölti ki:**

**1. javítás**

A kijavítási igény bejelentésének és a kijavításra átvétel időpontja .....  
Szervizbe érkezés időpontja:.....  
Munkalap száma: .....  
A bejelentett hiba oka .....  
Elvégzett javítás: .....  
.....  
Szervizből kiadás időpontja:.....  
A fogyasztó részére történő visszaadás időpontja: .....  
Amennyiben a termék nem javítható, a csereigény alapos: igen / nem (aláhúzással jelölendő)  
.....P.H.  
aláírás

**2. javítás**

A kijavítási igény bejelentésének és a kijavításra átvétel időpontja .....  
Szervizbe érkezés időpontja:.....  
Munkalap száma: .....  
A bejelentett hiba oka .....  
Elvégzett javítás: .....  
.....  
Szervizből kiadás időpontja:.....  
A fogyasztó részére történő visszaadás időpontja:.....  
Amennyiben a termék nem javítható, a csereigény alapos: **igen / nem** (aláhúzással jelölendő)  
.....P.H.  
aláírás

**3. javítás**

A kijavítási igény bejelentésének és a kijavításra átvétel időpontja .....  
Szervizbe érkezés időpontja:.....  
Munkalap száma: .....  
A bejelentett hiba oka .....  
Elvégzett javítás: .....  
.....  
Szervizből kiadás időpontja:.....  
A fogyasztó részére történő visszaadás időpontja: .....  
Amennyiben a termék nem javítható, a csereigény alapos: igen / nem (aláhúzással jelölendő)  
.....  
aláírás

**Kereskedő által kitöltendő kicserélés esetén**

A fogyasztó a hibás terméket valamennyi tartozékával átadta.  
A kicserélés időpontja:.....  
.....P.H.  
Aláírás  
A hibátlan terméket átvettem.  
A kicserélt új termék átvételének időpontja .....  
.....  
**fogyasztó aláírása**

**4. javítás**

A kijavítási igény bejelentésének és a kijavításra átvétel időpontja .....  
Szervizbe érkezés időpontja: .....  
Munkalap száma: .....  
A bejelentett hiba oka .....  
Elvégzett javítás: .....  
.....  
Szervizből kiadás időpontja:.....  
A fogyasztó részére történő visszaadás időpontja:.....  
Amennyiben a termék nem javítható, a csereigény alapos: igen / nem (aláhúzással jelölendő)  
.....P.H.  
aláírás





**CZ** ZÁRUČNÍ LIST

**PL** KARTA GWARANCYJNA

**H** JÓTÁLLÁSI JEGY

**SK** ZÁRUČNÝ LIST

**STANLEY**  
**FATMAX**

**CZ** měsíců  
**H** hónap

**12**

**PL** miesiące  
**SK** mesiacov

<b>CZ</b> Výrobní kód	Datum prodeje	Razítko prodejny Podpis
<b>H</b> Gyári szám	A vásárlás napja	Pecsét helye Aláírás
<b>PL</b> Numer seryjny	Data sprzedaży	Stempel Podpis
<b>SK</b> Číslo série	Dátum predaja	Pečiatka predajne Podpis

(CZ)

Adresy servisu  
Band Servis  
Klásterského 2  
CZ-140 00 Praha 4  
Tel.: 00420 244 403 247  
Fax: 00420 241 770 167

Band Servis  
K Pasekám 4440  
CZ-76001 Zlín  
Tel.: 00420 577 008 550,1  
Fax: 00420 577 008 559  
<http://www.bandservis.cz>

(H)

FIXIT Hungary Kft.  
Zsolcai kapu 9-11  
3526 Miskolc  
+36 46 500 385  
e-mail:  
[stanley@hu.fixit-service.com](mailto:stanley@hu.fixit-service.com)  
<https://rma.fixit-service.com/>

Stan Tools And Nails Ltd.  
Kőrösi út 8. 2363  
Felsőpakony  
e-mail: [info@stanleytools.hu](mailto:info@stanleytools.hu)  
Tel: +36303398429

(PL)

Centralny Serwis Gwarancyjny  
ERPATECH  
ul. Bakaliowa 26  
05-080 Mościska  
Tel.: (22) 431-05-05  
[serwis@erpatech.pl](mailto:serwis@erpatech.pl)

(SK)

Adresa servisu  
Band Servis  
Paulínska ul. 22  
SK-91701 Trnava  
Tel.: 00421 335 511 063  
Fax: 00421 335 512 624

(CZ) Dokumentace záruční opravy

(PL) Przebieg napraw gwarancyjnych

(H) A garanciális javítás dokumentálása

(SK) Záznamy o záručných opravách

CZ	Číslo	Datum příjmu	Datum zakázky	Číslo zakázky	Závada	Razítko Podpis
H	Sorszám	Bejelentés időpontja	Javítási időpont	Javítási munkalapszám	Hiba jelleg oka	Pecset Aláírás
	Jótállás új határideje					
PL	Nr.	Data zgłoszenia	Data naprawy	Nr. zlecenia	Przebieg naprawy	Stempel Podpis
SK	Číslo dodávky	Dátum nahlásenia	Dátum opravy	Číslo objednávky	Popis poruchy	Pečiatka Podpis