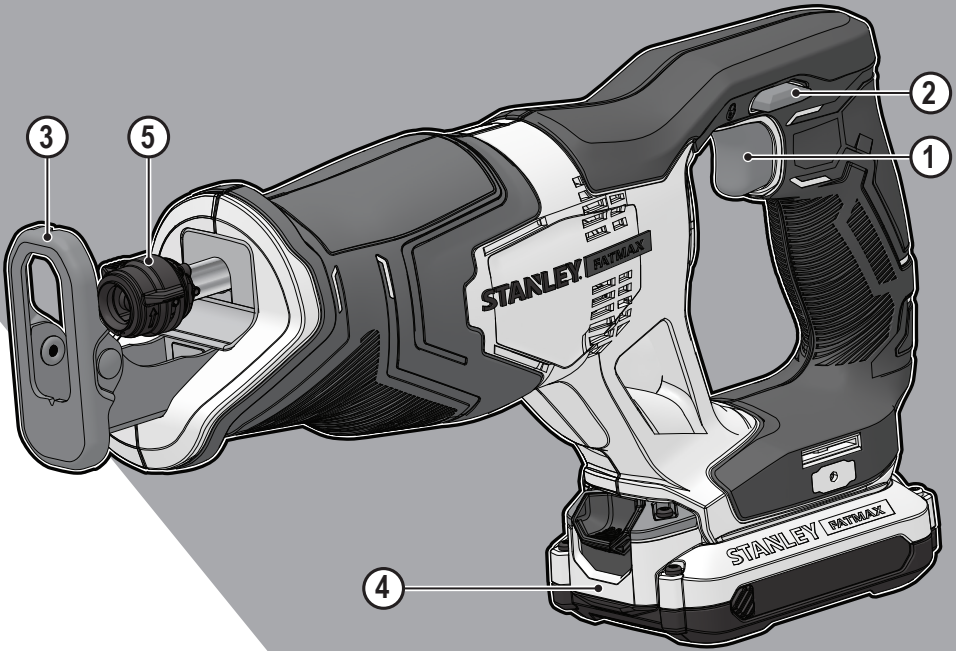


# STANLEY V20

LITHIUM ION



---

Español (*Traducción de las instrucciones originales*)

4

---

Português (*Tradução das instruções originais*)

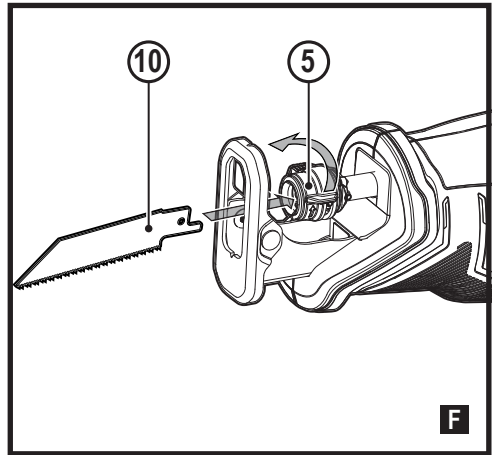
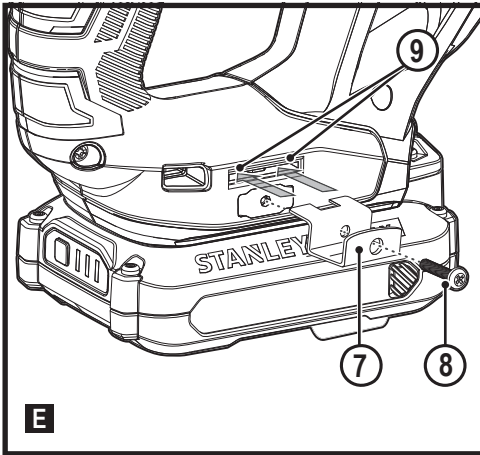
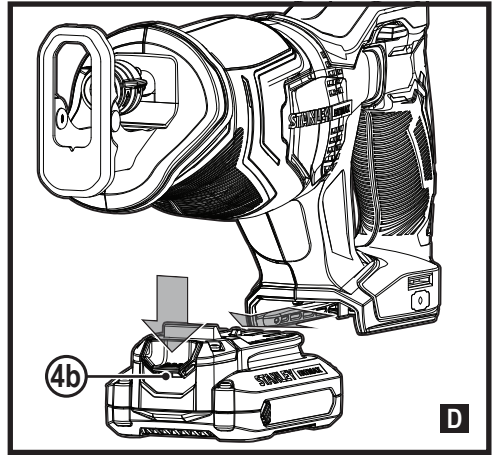
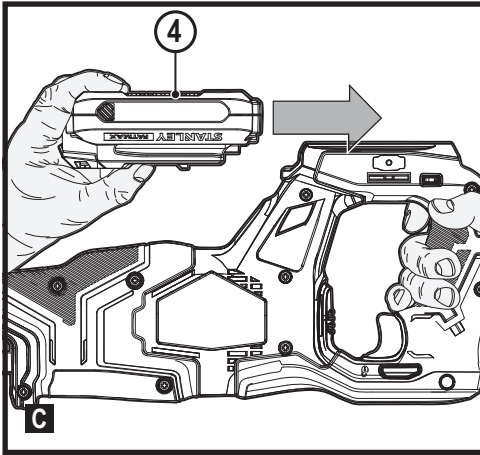
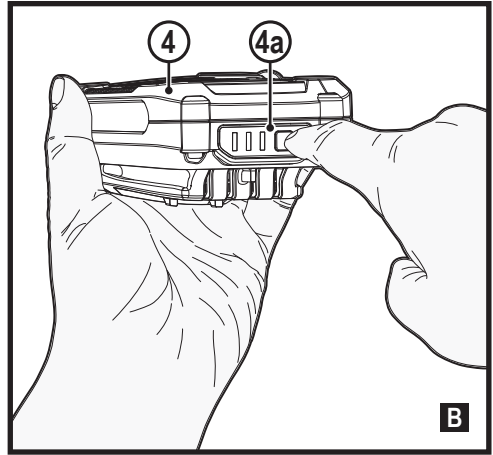
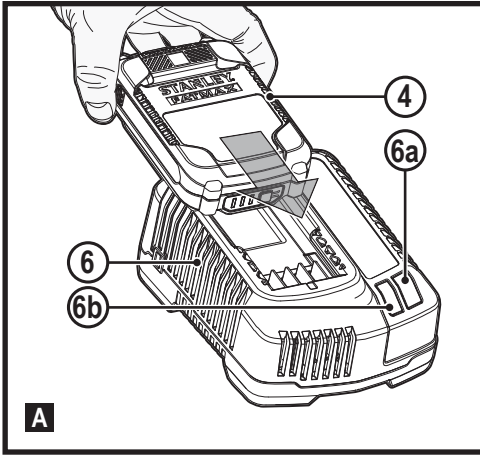
12

---

English (*Original instructions*)

19

---



## Uso pretendido

Su sierra recíproca STANLEY SCR300 ha sido diseñada para aserrar madera, plástico y lámina de metal. Esta herramienta está diseñada para usuarios profesionales y privados, y no profesionales.

## Instrucciones de seguridad

### Advertencias de seguridad generales de herramienta eléctrica



**¡Advertencia! Lea todas las advertencias de seguridad, instrucciones, ilustraciones y especificaciones incluidas con esta herramienta eléctrica.** La falla en seguir las advertencias e instrucciones indicadas a continuación puede resultar en descarga eléctrica, incendio y/o lesiones serias.

**Conserve todas las advertencias e instrucciones para referencia futura.** El término "herramienta eléctrica" en todas las advertencias indicadas a continuación se refiere a su herramienta eléctrica accionada por la red (con cable) o herramienta eléctrica que funciona con batería (inalámbrica).

1. **Seguridad de área de trabajo**
  - a. **Mantenga el área de trabajo limpia y bien iluminada.** Las áreas desorganizadas u oscuras pueden provocar accidentes.
  - b. **No opere herramientas eléctricas en atmósferas explosivas, como en la presencia de líquidos, gases o polvo inflamables.** Las herramientas eléctricas crean chispas que pueden encender el polvo o los humos.
  - c. **Mantenga alejados a los niños y espectadores mientras opera una herramienta eléctrica.** Las distracciones pueden hacer que pierda el control.
2. **Seguridad eléctrica**
  - a. **Los enchufes de la herramienta eléctrica deben coincidir con el tomacorriente. Nunca modifique el enchufe de ninguna manera.** No use enchufes adaptadores con herramientas eléctricas conectadas a tierra. Los enchufes no modificados y los tomacorrientes correspondientes reducirán el riesgo de descarga eléctrica.
  - b. **Evite el contacto del cuerpo con superficies conectadas a tierra como tuberías, radiadores, cocinas y refrigeradores.** Existe un mayor riesgo de descarga eléctrica si su cuerpo está en contacto con tierra.
  - c. **No exponga las herramientas eléctricas a la lluvia ni a condiciones de humedad.** El agua que ingresa a una herramienta eléctrica aumentará el riesgo de descarga eléctrica.
  - d. **No maltrate el cable. Nunca use el cable para transportar, jalar o desconectar la herramienta eléctrica. Mantenga el cable alejado del calor, aceite, bordes afilados o partes móviles.** Los cables dañados o enredados aumentan el riesgo de descarga eléctrica.
  - e. **Al operar una herramienta eléctrica en el exterior, use un cable de extensión adecuado para uso en exteriores.** El uso de un cable adecuado para uso en exteriores reduce el riesgo de descarga eléctrica.
  - f. **Si es inevitable utilizar una herramienta eléctrica en un lugar húmedo, utilice un suministro protegido por dispositivo de corriente residual (RCD).** El uso de un RCD reduce el riesgo de descarga eléctrica.
3. **Seguridad personal**
  - a. **Permanezca alerta, observe lo que está haciendo y use el sentido común cuando opere una herramienta eléctrica.** No use la herramienta eléctrica cuando esté cansado o bajo la influencia de drogas, alcohol, o medicamentos. Un momento de falta de atención mientras opera herramientas eléctricas puede resultar en lesiones personales serias.
  - b. **Use equipo de protección personal. Siempre use protección para los ojos.** Los equipos de protección, como máscaras antipolvo, calzado de seguridad antideslizante, casco o protección para los oídos, utilizados para las condiciones adecuadas reducirán las lesiones personales.
  - c. **Evite el arranque no intencional. Asegúrese que el interruptor esté en la posición de apagado antes de conectarlo a la fuente de alimentación y/o al paquete de batería, al levantar o transportar la herramienta.** Llevar herramientas eléctricas con el dedo en el interruptor o activar las herramientas eléctricas que tienen el interruptor encendido invita a los accidentes.
  - d. **Retire cualquier llave de ajuste o llave de tuercas antes de encender la herramienta eléctrica.** Una llave de tuercas o llave que se deje conectada a una parte giratoria de la herramienta eléctrica puede ocasionar lesiones personales.
  - e. **No se estire. Mantenga una base de apoyo y equilibrio adecuados en todo momento.** Esto permite un mejor control de la herramienta eléctrica en situaciones inesperadas.
  - f. **Vístase apropiadamente. No use ropa holgada o joyería. Mantenga su cabello y ropa alejados de las partes móviles.** La ropa suelta, joyería, o cabello largo podrían quedar atrapados en las partes móviles.

- g. Si se proporcionan dispositivos para la conexión de instalaciones de extracción y recolección de polvo, asegúrese que estén conectados y se utilicen adecuadamente.** El uso de recolección de polvo puede reducir los riesgos relacionados con el polvo.
- h. No permita que la familiaridad obtenida a partir del uso frecuente de herramientas le permitan volverse descuidado e ignorar los principios de seguridad de la herramienta.** Una acción descuidada puede causar lesiones severas en una fracción de segundo.
- 4. Uso y cuidado de herramienta eléctrica**
- a. No fuerce la herramienta eléctrica. Use la herramienta eléctrica correcta para su aplicación.**  
La herramienta eléctrica hará el trabajo mejor y con más seguridad en la velocidad para la que está diseñada.
- b. No use la herramienta eléctrica si el interruptor no la enciende y apaga.** Cualquier herramienta eléctrica que no pueda ser controlada con el interruptor es peligrosa y debe ser reparada.
- c. Desconecte el enchufe de la fuente de alimentación y/o retire el paquete de batería si es desmontable de la herramienta eléctrica antes de realizar cualquier ajuste, cambiar accesorios o almacenar herramientas eléctricas.** Dichas medidas preventivas de seguridad reducen el riesgo de arrancar la herramienta eléctrica accidentalmente.
- d. Guarde las herramientas eléctricas inactivas fuera del alcance de los niños y no permita que personas que no estén familiarizadas con la herramienta eléctrica o estas instrucciones operen la herramienta eléctrica.** Las herramientas eléctricas son peligrosas en manos de usuarios no capacitados.
- e. Dé mantenimiento a las herramientas eléctricas y accesorios. Compruebe si hay desalineación o atascamiento de las piezas móviles, ruptura de partes y cualquier otra condición que pueda afectar la operación de las herramientas eléctricas. Si está dañada, haga reparar la herramienta eléctrica antes de usarla.** Muchos accidentes son causados por herramientas eléctricas con mantenimiento deficiente.
- f. Mantenga las herramientas de corte afiladas y limpias.** Las herramientas de corte mantenidas correctamente con bordes de corte afilados tienen menos probabilidades de adherirse y son más fáciles de controlar.
- g. Utilice la herramienta eléctrica, los accesorios y las brocas, etc., de acuerdo con estas instrucciones, teniendo en cuenta las condiciones de trabajo y el trabajo que se realizará.**  
El uso de la herramienta eléctrica para operaciones diferentes a las previstas podría ocasionar una situación peligrosa.
- h. Mantenga las manijas y superficies de sujeción secas, limpias y libres de aceite y grasa.** Las manijas y superficies de sujeción resbalosas no permiten el manejo y control seguros de la herramienta en situaciones inesperadas.
- 5. Uso y cuidado de la herramienta de batería**
- a. Sólo recargue con el cargador especificado por el fabricante.** Un cargador que es adecuado para un tipo de paquete de batería puede crear un riesgo de incendio cuando se use con otro tipo de batería.
- b. Use herramientas eléctricas únicamente con los paquetes de batería designados específicamente.** El uso de cualquier otro paquete de batería puede crear un riesgo de lesiones e incendio.
- c. Cuando el paquete de batería no esté en uso, manténgalo alejado de otros objetos metálicos, como sujetadores de papel, monedas, llaves, clavos, tornillos u otros objetos metálicos pequeños, que puedan hacer una conexión de una terminal a la otra.** Poner en corto las terminales de la batería puede causar quemaduras o un incendio.
- d. Bajo condiciones abusivas, el líquido puede ser expulsado de la batería; evite el contacto. Si ocurre contacto accidentalmente, lave con agua. Si el líquido hace contacto con los ojos, busque ayuda médica adicional.** El líquido expulsado de la batería puede causar irritación o quemaduras.
- e. No use un paquete de batería o herramienta que estén dañados o modificados.** Las baterías dañadas o modificadas pueden presentar comportamiento imprevisto que resulte en incendio, explosión o riesgo de lesiones.
- f. No exponga un paquete de batería o herramienta a fuego o temperatura excesiva.** La exposición a fuego o temperatura mayor a 130 °C puede causar una explosión.
- g. Siga todas las instrucciones de carga y no cargue el paquete de batería o la herramienta fuera del rango de temperatura especificado en las instrucciones.** Cargar inadecuadamente o en una temperatura fuera del rango especificado puede dañar la batería e incrementar el riesgo de incendio.
- 6. Servicio**
- a. Pida que una persona de reparación calificada dé servicio a la herramienta eléctrica usando únicamente partes de reemplazo idénticas.** Esto garantizará que se mantenga la seguridad de la herramienta eléctrica.
- b. Nunca dé servicio a paquetes de BATERÍA dañados.** El servicio de paquetes de BATERÍA sólo debe ser realizado por el fabricante o proveedores de servicio autorizados.

### Advertencias de seguridad adicionales para sierras portátiles

- **Sostenga la herramienta eléctrica por las superficies de sujeción aisladas, cuando realice una operación en la que el accesorio de corte pueda hacer contacto con cableado oculto.** Los accesorios de corte que hagan contacto con cable "vivo" pueden tener partes de metal expuestas de la herramienta eléctrica "viva" y podrían dar al operador una descarga eléctrica.
- **Use abrazaderas u otra manera práctica para asegurar y soportar la pieza de trabajo a una plataforma estable.** Sostener el trabajo a mano o contra su cuerpo lo hace inestable y puede guiar a la pérdida de control.
- **Mantenga las manos lejos del área de corte.** Nunca meta las manos debajo de la pieza de trabajo por ningún motivo. No inserte los dedos o el pulgar cerca de la cuchilla recíproca y la abrazadera de la cuchilla. No establezca la sierra sujetando la zapata.
- **Mantenga las cuchillas afiladas.** Las cuchillas desafiladas o dañadas pueden hacer que la sierra se desvíe o se atasque bajo presión. Utilice siempre el tipo de cuchilla de sierra adecuado para el material de la pieza de trabajo y el tipo de corte.
- **Al cortar tuberías o conductos, asegúrese que estén libres de agua, cables eléctricos, etc.**
- **No toque la pieza de trabajo o cuchilla inmediatamente después de operar la herramienta.** Pueden estar muy calientes.
- **Tenga en cuenta riesgos ocultos, antes de perforar en paredes, pisos o techos, revise la ubicación del cableado y tubos.**
- **La cuchilla continuará moviéndose después de soltar el interruptor.** Siempre apague la herramienta y espere a que la cuchilla de la sierra se detenga por completo antes de bajar la herramienta.



**¡Advertencia!** El valor de emisiones de vibración durante el uso real de la herramienta eléctrica pueden diferir de los valores declarados dependiendo de las formas en que se utilice la herramienta. El nivel de vibración puede aumentar por encima del nivel indicado.

- El uso pretendido se describe en este manual de instrucciones. El uso de cualquier accesorio o conexión o el desempeño de cualquier operación con esta herramienta, diferentes a los recomendados en este manual de instrucciones, pueden presentar un riesgo de lesiones personales.

### Seguridad de los demás

- Este aparato no está diseñado para uso por personas (incluyendo niños) con capacidades físicas reducidas, sensoriales o mentales, o falta de experiencia

y conocimiento, a menos que se les haya dado supervisión o instrucciones respecto al uso del aparato por una persona responsable por su seguridad.

- Los niños deben ser supervisados para asegurarse que no jueguen con el aparato.

### Riesgos residuales.

Pueden surgir riesgos residuales adicionales al utilizar la herramienta que pueden no estar incluidos en las advertencias de seguridad adjuntas. Estos riesgos pueden surgir por mal uso, uso prolongado, etc. Incluso con la aplicación de las normas de seguridad relevantes y la implementación de dispositivos de seguridad, no se pueden evitar ciertos riesgos residuales. Estos incluyen:

- Lesiones causadas al tocar las piezas giratorias/móviles.
- Lesiones causadas al cambiar piezas, cuchillas o accesorios.
- Lesiones causadas por el uso prolongado de una herramienta. Cuando use cualquier herramienta durante períodos prolongados, asegúrese de tomar descansos regulares.
- Deterioro de la audición.
- Riesgos para la salud causados por respirar el polvo que se desarrolla al usar su herramienta (ejemplo: - trabajar con madera, especialmente roble, haya y MDF)

### Etiquetas en la herramienta

La etiqueta en su herramienta puede incluir los siguientes símbolos:

	¡ADVERTENCIA! Para reducir el riesgo de lesiones, el usuario debe leer este manual de instrucciones antes del uso.		
	Utilice lentes o gafas de seguridad.		
	Use protección para los oídos.		
	Utilice una máscara de polvo.		
V	Voltios		Corriente Directa
A	Amperes	$n_0$	Velocidad sin carga
Hz	Hertz		Construcción Clase II
W	Watts		Terminal de tierra
min	minutos		Símbolo de alerta de seguridad
	Corriente Alterna	/min.	Revoluciones o movimientos alternativos por minuto

## Posición de código de fecha

El Código de Fecha, que también incluye el año de fabricación, está impreso en la superficie del alojamiento.

Ejemplo:

2020 XX JN  
Año de fabricación

## Instrucciones de seguridad adicionales para baterías y cargadores

### Baterías

- Nunca intente abrir por ninguna razón.
- No exponga la batería a agua.
- No guarde en ubicaciones donde la temperatura pueda exceder 40 °C.
- Cargue únicamente en temperaturas ambiente entre 10 °C y 40 °C.
- Sólo cargue utilizando el cargador incluido con la herramienta.
- Cuando deseche las baterías, siga las instrucciones provistas en la sección "Protección del medio ambiente".

### Cargadores

- Use su cargador STANLEY únicamente para cargar la batería en la herramienta con la que se incluyó. Otras baterías pueden explotar, y causar daños y lesiones personales.
- Nunca intente cargar batería no recargables.
- Solicite que reemplacen los cables defectuosos de inmediato.
- No exponga el cargador a agua.
- No abra el cargador.
- No pruebe las terminales del cargador.



El cargador está diseñado para uso en interiores únicamente.



Lea el manual de instrucciones antes de usar.



No intente cargar baterías dañadas.

## Seguridad eléctrica



Su cargador tiene doble aislamiento; por lo tanto no se requiere un cable de tierra. Siempre revise que el voltaje de la red corresponda al voltaje en la placa de clasificación. Nunca intente reemplazar la unidad del cargador con un enchufe de red normal.

- Si se daña el cable de suministro, se debe reemplazar por el fabricante o un Centro de Servicio STANLEY autorizado para evitar un riesgo.

## Características

Esta herramienta incluye algunas o todas las características siguientes.

1. Interruptor de velocidad variable
2. Botón de bloqueo de apagado
3. Zapata
4. Batería
5. Collar de sujeción de cuchilla

## Uso



**¡Advertencia!** Deje que la herramienta funcione a su propio ritmo.  
No sobrecargue.

### ¡Advertencia! Carga de la batería (Fig. A)

La batería se necesita cargar antes del primer uso y siempre que falle en producir suficiente energía para trabajos que antes se realizaban fácilmente.

La batería se puede calentar mientras carga; esto es normal y no indica un problema.



**¡Advertencia!** No cargue la batería en temperaturas ambiente menores a 10 °C o mayores a 40 °C. Temperatura de carga recomendada: aprox. 24 °C.

**Nota:** El cargador no cargará una batería si la temperatura de la celda es inferior a aproximadamente 10 °C o superior a 40 °C.

**La batería debe dejarse en el cargador y el cargador comenzará a cargarse automáticamente cuando la temperatura de la celda se incremente o enfríe.**

**Nota:** Para garantizar el máximo desempeño y la vida útil de los paquetes de baterías de iones de litio, cargue la batería por completo antes del primer uso.

- Conecte el cargador (6) en un tomacorriente apropiado antes de insertar el paquete de batería (4).
- La luz de carga verde (6a) parpadeará continuamente indicando que el proceso de carga ha comenzado.
- La terminación de la carga se indicará por la luz de carga verde (6a) que permanece encendida continuamente. El paquete de batería (4) está completamente cargado y se puede retirar y usar en este momento o dejarse en el cargador (6).

- Cargue las baterías descargadas dentro de 1 semana. La duración de la batería se disminuirá ampliamente si se guarda en un estado descargado.

### Modos LED de cargador

	<b>Cargando:</b> LED verde Intermitente	
	<b>Completamente cargado:</b> LED verde Sólido	
	<b>Demora de paquete caliente/frío:</b> LED verde Intermitente LED rojo Sólido	

**Nota:** Los cargadores compatibles no cargarán una batería defectuosa. El cargador indicará un paquete de batería defectuoso al negarse a encenderse.

**Nota:** Esto también podría significar un problema con un cargador. Si el cargador indica un problema, lleve el cargador y el paquete de batería para probarlos en un centro de servicio autorizado.

### Dejar la batería en el cargador

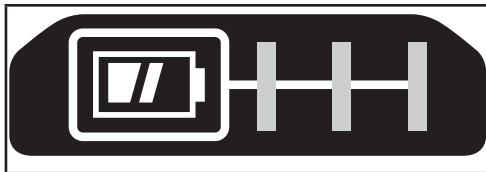
El cargador y el paquete de batería se pueden dejar conectados con el LED encendido indefinidamente. El cargador mantendrá el paquete de batería fresco y completamente cargado.

### Demora de paquete caliente/frío

Cuando el cargador detecta una batería que está demasiado caliente o demasiado fría, automáticamente inicia un retraso de paquete caliente/frío, el LED verde (6a) parpadeará intermitentemente, mientras que el LED rojo (6b) permanecerá encendido continuamente, suspendiendo la carga hasta que la batería haya alcanzado la temperatura adecuada. El cargador cambia automáticamente al modo de carga del paquete. Esta característica garantiza la vida máxima de la batería.

### Indicador de estado de carga de batería (Fig. B)

La batería incluye un indicador de estado de carga para determinar rápidamente la duración de la batería, como se muestra en la figura B. Al presionar el botón de estado de carga (4a), puede ver fácilmente la carga restante en la batería como se ilustra en la figura B.



### Instalación y desinstalación del paquete de baterías de la herramienta



**¡Advertencia!** Asegúrese que el botón de bloqueo no esté conectado para evitar el accionamiento del interruptor antes de retirar o instalar la batería.

### Para instalar el paquete de batería (Fig. C)

- Inserte el paquete de baterías firmemente en la herramienta hasta que escuche un clic audible, como se muestra en la figura C. Asegúrese que el paquete de baterías esté completamente asentado y conectado en su posición.

### Para retirar el paquete de batería (Fig. D)

- Presione el botón de liberación de la batería (4b) como se muestra en la figura D y extraiga el paquete de batería de la herramienta.

### Gancho de almacenamiento (extra opcional) (Fig. E)



**¡Advertencia!** Para reducir el riesgo de lesiones personales graves, coloque el botón de avance/reversa en la posición de bloqueo o apague la herramienta y desconecte el paquete de batería antes de realizar cualquier ajuste o retirar/instalar conexiones o accesorios. Un arranque accidental puede causar lesiones.



**¡Advertencia!** Para reducir el riesgo de lesiones personales serias, asegúrese que el tornillo (8) que sujeta el gancho de almacenamiento esté seguro.

**Nota:** Cuando conecte o reemplace el gancho de almacenamiento (7), sólo use el tornillo (8) incluido.

Asegúrese de apretar firmemente el tornillo.

Para mover el gancho de almacenamiento, retire el tornillo (8) que sostiene el gancho de almacenamiento (7) en su lugar.

El gancho de almacenamiento (7) se puede colocar deslizando el gancho dentro de las ranuras (9) en cualquier lado de la herramienta utilizando únicamente el tornillo (8) incluido, para acomodarse a usuarios zurdos o diestros. Si el gancho no se desea en absoluto, se puede quitar de la herramienta.



**Nota:** Se encuentran varios ganchos trackwall y configuraciones de almacenamiento disponibles. Visite nuestro sitio web [www.stanleytools.eu/3](http://www.stanleytools.eu/3) para obtener más información.

## Ensamble



**¡Advertencia!** Antes del ensamble, retire la batería de la herramienta y asegúrese que la cuchilla de sierra se haya detenido. Las cuchillas de sierra usadas pueden estar calientes.

## Colocación de cuchilla de sierra (Fig. F)

- Sostenga la herramienta lejos del cuerpo
- Gire el collar de sujeción de cuchilla (5) en la dirección mostrada en la figura F.
- Inserte el vástago de la cuchilla (10) completamente en el collar de la abrazadera de la cuchilla (5).
- Libere el collar de la abrazadera de la cuchilla (5) para bloquear la cuchilla en su posición.

**Nota:** La cuchilla se puede instalar con los dientes hacia arriba para ayudar en el corte al ras.

## Desinstalación de cuchilla de corte

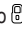



**¡Advertencia!** Riesgo de quemadura: No toque la cuchilla inmediatamente después de usar. El contacto con la cuchilla puede resultar en lesiones personales.

- Gire el collar de la abrazadera de la cuchilla (5) a la posición de liberación
- Retire la cuchilla (10)

## Botón de bloqueo de apagado

La herramienta está equipada con una función de bloqueo del interruptor para evitar una operación no intencional.

- Para bloquear: empuje el botón de bloqueo de apagado (2) a la posición de bloqueo .
- Para desbloquear: empuje el botón de bloqueo de apagado (2) a la posición de desbloqueo .

## Encendido y apagado

El interruptor de encendido/apagado de velocidad variable ofrece una variedad de velocidades para lograr tasas de corte mejoradas ampliamente en varios materiales.

- Para encender la herramienta, presione el interruptor de encendido/apagado de velocidad variable (1).
- Para apagar la herramienta, libere el interruptor de encendido/apagado de velocidad variable (1).

## Aserrado

- Siempre sostenga la herramienta con ambas manos.
- Deje que la cuchilla corra libremente durante unos segundos antes de comenzar el corte.

- Aplique sólo una presión suave a la herramienta mientras realiza el corte.
- Si es posible, trabaje con la zapata (3) presionada contra la pieza de trabajo. Esto mejorará el control de la herramienta y reducirá la vibración de la herramienta, además de evitar que se dañe la hoja.

## Consejos para uso óptimo Aserrado de madera

- Sujete la pieza de trabajo firmemente y retire todos los clavos y objetos de metal.
- Sujutando la herramienta con ambas manos, trabaje con la zapata (3) presionada contra la pieza de trabajo.

## Corte al ras

El diseño compacto del alojamiento del motor de la sierra recíprocante y la zapata de pivote permiten el corte cercano a pisos, esquinas y otras áreas difíciles.

Para maximizar las capacidades de corte al ras:

- Inserte el eje de la cuchilla en la abrazadera de la cuchilla con los dientes de la cuchilla hacia arriba.
- Ajuste el ángulo de la manija en la herramienta de forma que esté tan cerca a la superficie de trabajo como sea posible.

## Aserrado de metal

Tenga en cuenta que aserrar metal requiere mucho más tiempo que aserrar madera.

- Use una cuchilla de sierra adecuada para aserrar metal. Use una cuchilla de sierra de dientes finos para metales ferrosos y una cuchilla de sierra más gruesa para metales no ferrosos.
- Al cortar metal en lámina delgada, sujete una pieza de madera de desecho a la superficie posterior de la pieza de trabajo y corte este emparedado.
- Extienda una película de aceite a lo largo de la línea de corte deseada.

## Corte de cavidad en madera

- Mida y marque el corte de cavidad requerido.
- Coloque una cuchilla de sierra adecuada para el corte de cavidades.
- Apoye la zapata (3) sobre la pieza de trabajo en una posición tal que la cuchilla forme un ángulo apropiado para el corte de la cavidad.
- Encienda la herramienta e introduzca lentamente la cuchilla en la pieza de trabajo. Asegúrese que la zapata (3) permanezca en contacto con la pieza de trabajo en todo momento.

## Corte de ramas

Se pueden cortar ramas hasta de 25 mm de diámetro con esta herramienta.



**¡Advertencia!** No use la herramienta mientras esté en un árbol, en una escalera, o desde cualquier otra superficie inestable. Tenga en cuenta que la rama caerá.

- Corte hacia abajo y lejos de su cuerpo.
- Asegúrese de cortar cerca de la rama principal o el cuerpo del árbol.

## Corte vertical

La herramienta permite el corte cercano a las esquinas y otras áreas difíciles.

- Inserte el vástago de la cuchilla de la sierra dentro del soporte de la cuchilla con los dientes de la cuchilla hacia arriba.
- Sostenga la herramienta con la zapata (3) viendo hacia abajo de forma que está lo más cerca posible a la superficie de trabajo.
- Corte hacia adelante y lejos de su cuerpo.

## Accesorios

El desempeño de su herramienta depende del accesorio utilizado.

Los accesorios STANLEY están diseñados con altos estándares de calidad y están diseñados para mejorar el desempeño de su herramienta. Al utilizar estos accesorios, obtendrá lo mejor de su herramienta.

## Cuchillas

La sierra aceptará una cuchilla de hasta 30 cm de largo. Utilice siempre la cuchilla más corta adecuada para su proyecto, pero lo suficientemente larga para mantener la cuchilla cortando el material. Es más probable que las cuchillas más largas se doblen o dañen durante el uso. Durante la operación, algunas cuchillas más largas pueden vibrar o sacudirse si la sierra no se mantiene en contacto con la pieza de trabajo.

## Mantenimiento

Su herramienta STANLEY ha sido diseñada para funcionar durante un largo periodo de tiempo con un mínimo de mantenimiento. La operación satisfactoria continua depende del cuidado adecuado de la herramienta y la limpieza regular.

Su cargador no requiere ningún mantenimiento aparte de una limpieza regular.



**¡Advertencia!** Antes de realizar cualquier mantenimiento en la herramienta, retire la batería de la herramienta. Desconecte el cargador antes de limpiarlo.

- Limpie regularmente las ranuras de ventilación en su herramienta y el cargador con un cepillo suave o un paño seco.
- Limpie periódicamente el alojamiento del motor con un paño húmedo.
- No utilice ningún limpiador abrasivo o a base de solvente.
- Abra regularmente el mandril y golpéelo para retirar cualquier polvo del interior.

## Protección del medio ambiente



Recolección separada. Los productos y baterías marcados con este símbolo no deben desecharse con la basura doméstica normal.

Los productos y baterías contienen materiales que se pueden recuperar o reciclar, lo que reduce la demanda de materias primas.

Recicle los productos eléctricos y las baterías de acuerdo con las disposiciones locales. Más información está disponible en [www.2helpU.com](http://www.2helpU.com)

## Datos técnicos

		SCR300
Voltaje de entrada (CPM)	V <sub>CD</sub>	18V (20V MAX)
Velocidad sin carga	Min <sup>-1</sup>	0 - 3 000
Longitud de carrera	mm	25.4
Peso	kg	1.7

Cargador		SC125	SC200	SC400
Voltaje de entrada	V <sub>AC</sub>	AR , B2 220V	AR / B2 220V	AR / B2 220V
		B3 120V	B3 120V	B3 120V
		BR BIVOLT (127V   220V)	BR 127V	BR 127V
Voltaje de salida	V <sub>CD</sub>	18V (20V MAX)	18V (20V MAX)	18V (20V MAX)
Corriente	A	1.25	2	4

Batería		SB201	SB202	SB204	SB206
Voltaje	V <sub>CD</sub>	18V (20V MAX)	18V (20V MAX)	18V (20V MAX)	18V (20V MAX)
Capacidad	Ah	1.5	2.0	4.0	6.0
Tipo		Ion de litio	Ion de litio	Ion de litio	Ion de litio

### INFORMACIÓN DE SERVICIO

STANLEY ofrece una red completa de ubicaciones de servicio autorizadas y de propiedad de la compañía. Todos los centros de servicio de STANLEY cuentan con personal capacitado para brindar a los clientes un servicio eficiente y confiable de herramientas eléctricas. Para obtener más información sobre nuestros centros de servicio autorizados y si necesita asesoramiento técnico, reparación o piezas de repuesto originales de fábrica, comuníquese con la ubicación de STANLEY más cercana, o visítenos en Incluye: [www.stanleytools-la.com](http://www.stanleytools-la.com).

SCR300: 1\* Sierra recíproca

## Uso pretendido

Sua serra sabre STANLEY SCR300 foi projetada para serrar apenas madeira, plástico e metal não ferroso. Esta ferramenta é destinada para usuários profissionais, privados e não-profissionais.

## Instruções de segurança

### Advertências Gerais de Segurança de Ferramentas Elétricas



**Atenção!** Leia todos os avisos de segurança, instruções, ilustrações e especificações fornecidas com essa ferramenta elétrica. Caso as advertências e instruções abaixo não sejam seguidas, podem ocorrer choques elétricos, incêndios e/ou lesões.

**Guarde todos os avisos e instruções para futuras consultas.** O termo “ferramenta elétrica” em todas as advertências se refere a ferramentas alimentadas por rede elétrica (com fio) ou por bateria (sem fio).

#### 1. Segurança na Área de Trabalho

##### a. Mantenha sua área de trabalho limpa e bem iluminada.

Áreas desordenadas ou escuras são um convite para acidentes acontecerem.

##### b. Não opere ferramentas elétricas em atmosferas explosivas, como na presença de poeiras, gases ou líquidos inflamáveis.

Essas ferramentas elétricas podem gerar faíscas e inflamar a poeira e os gases.

##### c. Mantenha crianças ou outras pessoas afastadas da ferramenta em operação.

Distrações podem causar perda de controle.

#### 2. Segurança Elétrica

##### a. Os plugues de ferramentas elétricas devem ser compatíveis com a tomada. Nunca modifique o plugue de forma nenhuma.

Não use plugues adaptadores com ferramentas elétricas (aterradas). Plugues não modificados e tomadas compatíveis reduzem o risco de choques elétricos.

##### b. Evite que o corpo tenha contato com superfícies aterradas, como tubos, radiadores, fogões e geladeiras.

Tem maior risco de choque elétrico se seu corpo estiver aterrado.

##### c. Não exponha a ferramenta à chuva ou umidade.

Penetração de água na ferramenta elétrica aumenta o risco de choque elétrico.

- d. **Não estique demais o fio. Nunca use o fio para transportar, puxar ou desligar a ferramenta elétrica. Mantenha o fio longe de calor, óleo, bordas afiadas ou peças em movimento.** Usar fios danificados ou emaranhados aumenta o risco de choque elétrico.
- e. **Ao operar uma ferramenta elétrica no exterior, use um cabo de extensão apropriado para uso no exterior.** Usar um fio apropriado para uso no exterior reduz os choques elétricos.
- f. **Se a operação de uma ferramenta elétrica em um local úmido for inevitável, use um disjuntor de corte por falha de aterramento (DCR).** O uso de um DCR reduz o risco de choque elétrico.

#### 3. Segurança Pessoal

- a. **Fique alerta, preste atenção no que está fazendo e use o bom senso para operar a ferramenta. Não opere a ferramenta elétrica quando estiver cansado ou sob influência de drogas, álcool ou medicamentos.** Um momento de desatenção ao operar as ferramentas elétricas pode causar sérias lesões corporais.
- b. **Use equipamento de proteção pessoal. Sempre use proteção ocular.** Equipamento de proteção, como máscara anti-poeiras, sapatos anti-deslizantes de proteção, capacete industrial ou proteção de audição deve ser usado nas condições apropriadas, para reduzir lesões pessoais.
- c. **Evite um acionamento acidental da ferramenta. Se certifique que o disjuntor está na posição de desligado antes de ligar a energia elétrica e/ou as baterias, levantar ou transportar a ferramenta.** Transportar ferramentas elétricas com seu dedo no disjuntor ou ligar a energia ferramentas elétricas ligadas pode resultar em acidentes.
- d. **Remova chaves de ajuste ou chaves fixas antes de ligar a ferramenta.** Se deixar uma chave de ajuste ou chave ligada a uma peça móvel da ferramenta elétrica pode resultar em injúrias pessoais.
- e. **Não a sobrecarregue. Mantenha sempre o equilíbrio e o apoio para os pés.** Isso permite controlar melhor a ferramenta elétrica em situações inesperadas.
- f. **Vista-se de forma adequada. Não use roupas largas ou jóias. Mantenha seus cabelos e roupas longe das partes móveis.** Roupas soltas, jóias e cabelos longos podem ficar presos nas peças móveis.
- g. **Se a ferramenta estiver equipada com a conexão para extração de poeira e outros dispositivos de coleta de pó, se certifique que estão conectados e sendo usados corretamente.** Usar a recolha de poeiras pode reduzir perigos relacionados com poeiras.

- h. Não deixe que a familiaridade adquirida com o uso frequente das ferramentas faça que tenha confiança exagerada e ignore os princípios da segurança da ferramenta.** Uma ação descuidada pode causar lesões graves em uma fração de segundos.
- 4. Cuidados e Uso da Ferramenta Elétrica**
- a. Não force demais a ferramenta. Use a ferramenta elétrica correta para sua aplicação.**  
Uma ferramenta elétrica correta fará o trabalho de modo mais rápido e seguro na proporção para a qual ela foi projetada.
- b. Não use a ferramenta elétrica se o interruptor não estiver ligando ou desligando.** Uma ferramenta elétrica que não pode ser controlada com seu disjuntor é perigosa e deve ser reparada.
- c. Desconecte o plugue da fonte de energia e/ou remova as baterias, se removíveis, da ferramenta antes de fazer qualquer ajuste, troca de acessórios ou armazenamento de ferramentas elétricas.** Essas medidas preventivas de segurança reduzem o risco de acionamento acidental da ferramenta elétrica.
- d. Armazene ferramentas elétricas ociosas fora do alcance de crianças e não permita que pessoas não familiarizadas com a ferramenta elétrica a operem.**  
Ferramentas elétricas são perigosas nas mãos de usuários não treinados.
- e. Faça manutenção das ferramentas elétricas e acessórios. Verifique se tem desalinhamentos ou partes móveis coladas, quebra de peças e qualquer outra condição que possa afetar a operação da ferramenta elétrica. Se estiver danificada, mande reparar a ferramenta antes de a usar.** Muitos acidentes são causados por ferramentas elétricas mal conservadas.
- f. Mantenha as ferramentas de corte afiadas e limpas.**  
Se mantiver as ferramentas de corte em bom estado, com bordos afiados, é menos provável que falhe e mais fácil de controlar.
- g. Use a ferramenta elétrica, acessórios e pontas de ferramentas etc. de acordo com essas instruções, levando em consideração as condições de trabalho e o trabalho a ser executado.**  
O uso da ferramenta elétrica para operações diferentes daquelas pretendidas pode resultar em uma situação perigosa.
- h. Mantenha as empunhaduras e as superfícies de segurar o equipamento secas, limpas e livres de óleo e graxa.** Empunhaduras e superfícies escorregadias não permitem manuseios e controles seguros da ferramenta em situações inesperadas.
- 5. Cuidados e uso da ferramenta de bateria**
- a. Recarregar somente com o carregador especificado pelo fabricante.** Um carregador que seja adequado para um tipo de conjunto de baterias pode ser um risco de incêndio quando usado em outro conjunto de baterias.
- b. Use as ferramentas elétricas somente com conjunto de baterias especificamente indicados.** O uso de outros conjunto de baterias pode gerar riscos de lesões ou incêndio.
- c. Quando o conjunto de baterias não estiver em uso, mantenha-o longe de outros objetos de metal, como cliques de papel, moedas, chaves, pregos, parafusos ou outros pequenos objetos de metal que possam fazer a conexão de um terminal a outro.** Encurtar os terminais da bateria pode causar queimaduras ou incêndio.
- d. Em condições abusivas, o líquido pode ser ejetado da bateria; evite contato. Se ocorrer contato acidental, lave com água. Se o líquido entrar em contato com os olhos, procure assistência médica.** Líquido ejetado da bateria pode causar irritações ou queimaduras.
- e. Não use uma bateria ou ferramenta danificada ou modificada.** Baterias danificadas ou modificadas podem apresentar um comportamento imprevisível, resultando em incêndio, explosão ou risco de lesões.
- f. Não exponha uma bateria ou ferramenta ao fogo ou temperatura excessiva.** Expor a fogo ou temperatura acima de 130 °C pode causar explosão.
- g. Siga todas as instruções de carregamento e não carregue a bateria ou a ferramenta fora da faixa de temperatura especificada nas instruções.** Carregar incorretamente ou em temperaturas fora da faixa especificadas pode danificar a bateria e aumentar o risco de incêndio.
- 6. Serviços**
- a. Sua ferramenta elétrica deve ser consertada por um técnico qualificado e apenas com peças de reposição idênticas. Isso vai assegurar que se mantém a segurança da ferramenta elétrica.**
- b. Nunca conserte BATERIAS danificadas. A manutenção da BATERIA só deve ser executada pelo fabricante ou por fornecedores de serviços autorizados.**
- Avisos de segurança adicionais para serras manuais**
- **Segure a ferramenta pelas superfícies aderentes isoladas ao executar operações em que ela possa encostar nos fios escondidos.** A ferramenta de corte ao encostar em um fio "energizado" pode "energizar" peças metálicas expostas da ferramenta elétrica e provocar choques no operador.

- **Use braçadeiras ou outro modo prático para fixar e apoiar a peça de trabalho em uma plataforma estável.** Segurar a peça com as próprias mãos ou com o corpo poderá deixar o equipamento instável ou sem controle.
- **Mantenha o cabo longe da área de corte.** Nunca coloque as mãos embaixo da peça de trabalho, independentemente do motivo. Não insira os dedos ou o polegar na proximidade da lâmina de reciprocidade e grampo de lâmina. Não estabilize a serra segurando o calço.
- **Mantenha as lâminas afiadas.** Lâminas não afiadas ou danificadas podem fazer com que a serra se incline ou fique lenta. Sempre use o tipo adequado da lâmina da serra para o material da peça de trabalho e tipo de corte.
- **cortar tubos ou condutíveis, garanta que estejam livres de água, fiação elétrica etc.**
- **Não toque a peça de trabalho ou a lâmina imediatamente após operar a ferramenta.** Elas podem estar muito quentes.
- **Esteja ciente dos riscos ocultos, antes de cortar paredes, pisos ou tetos, confira a localização da fiação e tubulação.**
- **A lâmina continuará a se mover depois de liberar o gatilho.** Sempre desligue a ferramenta e aguarde que a lâmina fique completamente parada antes de abaixar a ferramenta.



**Atenção!** O valor da emissão de vibração durante o uso real da ferramenta elétrica pode diferir dos valores declarados dependendo das formas nas quais a ferramenta é usada. O nível de vibração pode aumentar acima do nível indicado.

- O uso pretendido está descrito neste manual de instruções. O uso de qualquer acessório ou anexo ou a realização de qualquer operação com esta ferramenta além do recomendado no manual de instruções pode apresentar um risco de lesão pessoal e/ou danos à propriedade.

**Segurança de outros**

- Este aparelho não é destinado para uso por pessoas (incluindo crianças) com capacidade física, sensorial ou mental reduzida ou falta de experiência e conhecimento, a menos que tenha supervisão ou instrução sobre o uso da ferramenta de uma pessoa responsável pela segurança.
- As crianças devem ser supervisionadas para assegurar que não brinquem com o aparelho.

**Riscos residuais.**

Riscos residuais adicionais podem surgir com o uso da ferramenta que podem não estar incluídos nestes avisos de segurança. Esses riscos podem surgir por má utilização, uso prolongado etc.

Mesmo com a aplicação dos regulamentos de segurança relevantes e da implementação de dispositivos de segurança, alguns riscos residuais não podem ser evitados. Incluem:

- Lesões causadas por tocar nas peças rotativas/em movimento.
- Lesões causadas na troca de peças, lâminas ou acessórios.
- Lesões causadas pelo uso prolongado de uma ferramenta. Quando usar qualquer ferramenta por um período prolongado, realize intervalos regulares.
- PPerda de audição.
- Riscos à saúde causados pela respiração da poeira desenvolvida pelo uso da ferramenta (por exemplo: ao trabalhar com madeira, principalmente carvalho, faia e MDF.)

**Rótulos na Ferramenta**

O rótulo da sua ferramenta pode incluir os seguintes símbolos:

	ATENÇÃO! Para reduzir o risco de ferimentos corporais, o usuário deve ler as instruções em esse manual.		
	Use óculos de segurança com ou sem proteção lateral.		
	Use protetores auriculares.		
	Use uma máscara anti-poeira.		
V	Volts		Corrente Direta
A	Amperes	$\eta_0$	Velocidade sem carga
Hz	Hertz		Construção de Classe II
W	Watts		Terminal de aterramento
min	minutos		Símbolo de Alerta de Segurança
	Corrente Alternada	/min.	Rotações e Reciprocidade por minuto

## Posição do código de data

O Código de Data, que inclui também o ano de fabricação, está impresso sobre a superfície da carcaça.

Exemplo:

2020 XX JN  
Ano de fabricação

## Instruções de segurança importantes para todos os carregadores de baterias

### Baterias

- Nunca tente abrir por qualquer razão.
- Não exponha a bateria à água.
- Não armazene em locais em que a temperatura pode exceder 40 °C.
- Carregue apenas em temperaturas ambientes entre 10 °C e 40 °C.
- Carregue apenas usando o carregador fornecido com a ferramenta.
- Quando descartar a bateria, siga as instruções indicadas na seção "Proteção do meio ambiente".

### Carregadores

- Use seu carregador STANLEY apenas para carregar a bateria na ferramenta com a qual foi fornecida. Outras baterias poderão explodir causando lesão pessoal e danos.
- Nunca tente carregar baterias não recarregáveis.
- Substitua os cabos defeituosos imediatamente.
- Não exponha o carregador à água.
- Não abra o carregador.
- Não teste o carregador.



O carregador é destinado apenas a uso interno.



Leia o manual de instruções antes do uso.



Não tente carregar baterias danificadas.

### Segurança Elétrica



Seu carregador tem isolamento duplo; por isso não é necessário fazer aterramento. Sempre verifique se a voltagem de energia corresponde à voltagem na placa de identificação. Nunca tente substituir a unidade de carregamento por uma tomada regular.

- Se o fio elétrico estiver danificado, ele deverá ser substituído pelo fabricante ou uma Assistência Técnica STANLEY autorizada para evitar riscos.

## Funções

Este aparelho inclui alguns ou todos os seguintes recursos.

1. Interruptor de mudança de velocidade
2. Botão de destrava
3. Sapata
4. Bateria
5. Colar de fixação de lâmina

## Uso



**Atenção!** Deixe a ferramenta funcionar em seu próprio ritmo.  
Não a sobrecarregue.

### Atenção! Como carregar uma bateria (Fig. A)

A bateria precisa ser carregada antes do primeiro uso e sempre que falhar a produzir energia suficiente em trabalhos facilmente realizados antes.

A bateria pode aquecer durante o aquecimento; isso é normal e não indica um problema.



**Atenção!** Não carregue a bateria em temperatura ambiente abaixo de 10 °C ou acima de 40 °C. Temperatura de carregamento aproximada: 24 °C.

**Observação:** O carregador não carregará a bateria se a temperatura da célula estiver abaixo de 10 °C ou acima de 40 °C.

**A bateria deve permanecer no carregador, e o carregador começará a carregar automaticamente quando a temperatura da célula aquecer ou resfriar.**

**Observação:** Para garantir o máximo desempenho e vida útil de conjuntos de baterias de íon-lítio, carregue o conjunto de baterias por completo antes do primeiro uso.

- Ligue o carregador (6) a uma saída adequada antes de inserir o conjunto de baterias (4).
- A luz carregando (6a) piscará continuamente indicando que o processo de carregamento iniciou.
- A conclusão do carregamento será indicado pela luz de carregamento verde (6a) permanece LIGADA continuamente. O conjunto de baterias (4) está totalmente carregado. Pode ser removido e usado ou permanecer no carregador (6).
- Carregue as baterias descarregadas dentro de 1 semana. A vida útil da bateria reduzirá muito se for armazenada descarregada.

## Modos do LED de carga

	<b>Carregando:</b> LED verde intermitente	
	<b>Totalmente carregado:</b> LED verde sólido	
	<b>Retardamento por conjunto de baterias quente/frio:</b> LED verde intermitente LED vermelho sólido	

**Observação:** Um carregador compatível não carregará um conjunto de baterias defeituoso. O carregador indicará um conjunto de baterias com falha ao não acender.

**Observação:** Isso também pode significar um problema com um carregador. Se o carregador indicar um problema, leve o carregador e o conjunto de baterias para ser testado em um centro de serviço autorizado.

### Deixar a bateria no carregador

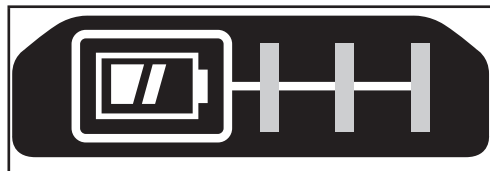
O carregador e o conjunto de baterias podem permanecer conectados com o indicador LED aceso fixo. O carregador manterá o conjunto de baterias totalmente carregado.

### Retardamento por conjunto de baterias frio/quente

Quando o carregador detecta uma bateria muito quente ou muito fria, inicia automaticamente um Retardamento por conjunto de baterias frio/quente, o LED verde (6a) pisca continuamente, enquanto o LED vermelho (6b) permanecerá aceso continuamente, suspendendo o carregamento até que a bateria tenha alcançado uma temperatura adequada. O carregador se comuta automaticamente para o modo de carregamento do conjunto de baterias. Essa função garante vida útil máxima da bateria.

### Indicador de estado de carga da bateria (Fig. B)

A bateria inclui um indicador de estado de carga para determinar rapidamente o tempo de vida da bateria conforme exibido na figura B. Ao pressionar o botão de estado de carga (4a), você poderá ver facilmente a carga restante na bateria como ilustrado na figura B.



## Como Instalar e Remover o Conjunto de Baterias da Ferramenta



**Atenção!** Garanta que o botão de desbloqueio esteja engatado para impedir o acionamento do interruptor antes de remover ou instalar a bateria.

### Para instalar o conjunto de baterias (Fig. C)

- Insira o conjunto de baterias firmemente na ferramenta até ouvir um clique, como mostrado na figura C. Garanta que o conjunto de baterias esteja totalmente apoiada e travada na posição.

### Para remover o conjunto de baterias (Fig. D)

- Pressione o botão de liberação da bateria (4b) como mostrado na figura D e puxe o conjunto de baterias para fora da ferramenta.

### Gancho de armazenamento (opcional extra) (Fig. E)



**Atenção!** Para reduzir o risco de lesão pessoal séria, coloque o botão de avanço e reversão na posição de bloqueio ou desligue a ferramenta e desconecte o conjunto de bateria antes de efetuar ajustes ou remover/instalar fixações ou acessórios. Um acionamento acidental pode causar ferimentos.



**Atenção!** Para reduzir o risco de lesões corporais, tenha certeza de que o parafuso (8) que prende o gancho de armazenamento esteja firme.

**Observação:** Ao anexar ou substituir o gancho de armazenamento (7), use apenas o parafuso (8) fornecido. Se certifique que o parafuso está bem apertado.

Para remover o gancho de armazenamento, retire o parafuso (8) que o mantém no lugar (7) no local.

O gancho de armazenamento (7) pode ser anexado deslizando o gancho nas entradas (9) em qualquer um dos lados da ferramenta com o parafuso (8) fornecido para comodidade de usuários destros ou canhotos. Se não desejar o gancho, ele poderá ser removido da ferramenta.

**Observação:** Vários ganchos de parede e configurações de armazenamento estão disponíveis.

Acesse nosso site [www.stanleytools.eu/3](http://www.stanleytools.eu/3) para obter mais informações.

## Montagem



**Atenção!** Antes de montar, remova a bateria da ferramenta e garanta que a lâmina de serra foi interrompida. Lâminas de serra usadas podem estar quentes.



## Ajuste da lâmina de serra (Fig. F)

- Segure a ferramenta longe do corpo
- Gire o colar de fixação de lâmina (5) na direção mostrada na figura F.
- Insira a haste da lâmina (10) totalmente no colar de fixação de lâmina (5).
- Libere o colar de fixação de lâmina (5) para bloquear a lâmina na posição.

**Observação:** A lâmina pode ser instalada com os dentes para cima para auxiliar no corte rápido.

## Remover a lâmina de serra





**Atenção!** Perigo de queimadura: Não toque na lâmina imediatamente após o uso. O contato com a lâmina pode causar lesões corporais.

- Gire o colar de fixação de lâmina (5) para liberar a posição
- Remova a lâmina (10)

## Botão de destrava

A ferramenta é equipada com um recurso de bloqueio do interruptor para impedir a operação não intencional.

- Para bloquear: pressione o botão de destrava (2) para a posição bloqueada .
- Para desbloquear: pressione o botão de destrava (2) para a posição desbloqueada .

## Como ligar e desligar

O interruptor de liga/desliga de velocidade variável oferece uma escolha de velocidades para taxas de corte melhoradas em vários materiais.

- Para ligar a ferramenta, pressione o interruptor de ligar/desligar de velocidade variável (1).
- Para desligar a ferramenta, solte o interruptor de ligar/desligar de velocidade variável (1).

## Serra

- Sempre segure a ferramenta com ambas as mãos.
- Deixe a lâmina funcionar livremente por alguns segundos antes de iniciar o corte.
- Aplique apenas uma leve pressão na ferramenta enquanto realiza o corte.
- Se possível, trabalhe com a sapata (3) pressionada contra a peça de trabalho. Isso melhorará o controle da ferramenta e reduza a vibração da ferramenta, assim como impedir que a lâmina seja danificada.

## Dicas para uso otimizado

### Serra de madeira

- Fixe a peça de trabalho com segurança e remova todos os pregos e objetos de metal.
- Segure a ferramenta com ambas as mãos, trabalhe com a sapata (3) pressionada contra a peça de trabalho.

### Corte rápido

O design compacto do alojamento do motor da serra sobre a sapata articulada permite o corte próximo de pisos, cantos e outras áreas difíceis.

Para maximizar os recursos de corte rápido:

- Insira o eixo da lâmina no grampo da lâmina com o dente da lâmina virada para cima.
- Ajuste o ângulo da alça na ferramenta para que esteja o mais próximo possível da superfície de trabalho.

### Como Cortar Metal

Tenha atenção que cortar metal demora muito mais tempo do que cortar madeira.

- Use uma lâmina de serra adequada para cortar metal. Use uma lâmina de serra com dentes finos para metais ferrosos e uma lâmina de serra mais grossa para metais não-ferrosos.
- Para cortar folha de metal, fixe um pedaço de madeira na superfície da parte de trás da peça de trabalho e corte através de todas as camadas.
- Espalhe uma película de óleo ao longo da linha de corte pretendida.

### Corte rápido em madeira

- Meça e marque o corte de bolso necessário.
- Ajuste uma lâmina de serra adequada para corte de bolso.
- Descanse a sapata (3) na peça de trabalho em uma posição que a lâmina forme um ângulo adequado para o corte de bolso.
- Ligue a ferramenta e alimente lentamente a lâmina na peça de trabalho. Garanta que a sapata (3) permaneça em contato com a peça de trabalho a todo tempo.

### Ramos de corte

Ramos de até 25 mm em diâmetro podem ser cortados com esta ferramenta.



**Atenção!** Não use a ferramenta enquanto estiver em uma árvore, uma escada ou em qualquer superfície instável. Fique ciente de que o ramo cairá.

- Corte para baixo e longe do seu corpo.
- Faça o corte próximo ao ramo principal ou corpo da árvore.

## Corte vertical

A ferramenta permite o corte próximo em cantos e outras áreas difíceis.

- Insira a haste da lâmina de serra no suporte da lâmina com o dente da lâmina virado para cima.
- Segure a ferramenta com a sapata (3) virada para baixo para que esteja o mais próximo possível da superfície de trabalho.
- Corte para frente e longe do seu corpo.

## Acessórios

O desempenho da ferramenta depende do acessório usado. Os acessórios STANLEY são construídos de acordo com padrões de alta qualidade e são projetados para melhorar o desempenho da ferramenta. Usar estes acessórios garantirá o melhor de sua ferramenta.

## Lâminas

A serra aceitará uma lâmina de até 30 cm de comprimento. Sempre use a lâmina mais curta adequada para seu projeto, mas longa o suficiente para manter o corte da lâmina pelo material. Lâminas mais longas provavelmente serão dobradas ou danificadas durante o uso. Durante a operação, algumas lâminas mais longas podem vibrar ou tremer se não forem mantidas em contato com a peça de trabalho.

## Manutenção

Sua ferramenta STANLEY foi projetada para operar durante um longo período de tempo com o mínimo de manutenção. A operação contínua e satisfatória depende de cuidados adequados com sua ferramenta e limpeza regular.

O carregador não exige manutenção além da limpeza regular.



**Atenção!** Antes de realizar qualquer manutenção na ferramenta, remova a bateria da ferramenta. Desconecte o carregador antes de limpá-lo.

- Limpe regularmente as entradas de ventilação em sua ferramenta e seu carregador usando uma escova macia ou pano seco.
- Limpe regularmente o alojamento do motor usando um pano umedecido.
- Não use limpadores abrasivos ou a base de solvente.
- Abra regularmente o mandril e bata para remover qualquer poeira do interior.

## Proteger o meio ambiente



Coleta seletiva. Produtos e baterias marcadas com esse símbolo não podem ser descartadas com os resíduos domésticos.

Os produtos e baterias contêm materiais que podem ser recuperados ou reciclados reduzindo a procura de matéria prima.

Por favor recicle produtos elétricos e baterias de acordo com as provisões locais. Encontre mais informações em [www.2helpU.com](http://www.2helpU.com)

## Dados técnicos

		SCR300
Tensão de entrada (GPM)	V <sub>CC</sub>	18V (20V MÁX)
Velocidade sem carga	Min <sup>-1</sup>	0 - 3 000
Comprimento do curso	mm	25,4
Peso	kg	1,7

Carregador		SC125	SC200	SC400
Tensão de entrada	V <sub>CA</sub>	AR, B2 220V B3 120V BR BIVOLT (127V   220V)	AR/B2 220V B3 120V BR 127V	AR/B2 220V B3 120V BR 127V
Tensão saída	V <sub>CC</sub>	18V (20V MÁX)	18V (20V MÁX)	18V (20V MÁX)
Corrente	A	1,25	2	4

Bateria		SB201	SB202	SB204	SB206
Tensão	V <sub>CC</sub>	18V (20V MÁX)	18V (20V MÁX)	18V (20V MÁX)	18V (20V MÁX)
Capacidade	Ah	1,5	2,0	4,0	6,0
Tipo		Íon-lítio	Íon-lítio	Íon-lítio	Íon-lítio

## INFORMAÇÃO DE SERVIÇOS

A STANLEY oferece uma rede completa de locais de serviço propriedade da empresa e autorizados. Todos os Centros de Serviços STANLEY tem pessoal treinado para oferecer aos clientes um serviço de ferramentas elétricas eficiente e confiável. Para obter mais informações sobre nossas assistências técnicas autorizadas e se precisar de conselhos técnicos, reparos ou peças de reposição genuínas de fábrica, contate sua unidade STANLEY mais próxima ou visite-nos em Incluir: [www.stanleytools-la.com](http://www.stanleytools-la.com).

SCR300: 1\* Serra Sabre

## Intended use

Your STANLEY SCR300 Reciprocating Saw has been designed for sawing wood, plastics and sheet metal. This tool is intended for professional and private, non professional users.

## Safety instructions

### General power tool safety warnings



**Warning! Read all safety warnings, instructions, illustrations and specifications provided with this power tool.** Failure to follow the warnings and instructions listed below may result in electric shock, fire and/or serious injury..

### Save all warnings and instructions for future reference.

The term "power tool" in all of the warnings listed below refers to your mains operated (corded) power tool or battery operated (cordless) power tool.

#### 1. Work area safety

- a. **Keep work area clean and well lit.** Cluttered or dark areas invite accidents.
- b. **Do not operate power tools in explosive atmospheres, such as in the presence of flammable liquids, gases or dust.** Power tools create sparks which may ignite the dust or fumes.
- c. **Keep children and bystanders away while operating a power tool.** Distractions can cause you to lose control.

#### 2. Electrical safety

- a. **Power tool plugs must match the outlet. Never modify the plug in any way.**  
Do not use any adapter plugs with earthed (grounded) power tools. Unmodified plugs and matching outlets will reduce risk of electric shock.
- b. **Avoid body contact with earthed or grounded surfaces such as pipes, radiators, ranges and refrigerators.** There is an increased risk of electric shock if your body is earthed or grounded.
- c. **Do not expose power tools to rain or wet conditions.**  
Water entering a power tool will increase the risk of electric shock.
- d. **Do not abuse the cord. Never use the cord for carrying, pulling or unplugging the power tool. Keep cord away from heat, oil, sharp edges or moving parts.** Damaged or entangled cords increase the risk of electric shock.
- e. **When operating a power tool outdoors, use an extension cord suitable for outdoor use.** Use of a cord suitable for outdoor use reduces the risk of electric shock.

- f. **If operating a power tool in a damp location is unavoidable, use a residual current device (RCD) protected supply.** Use of an RCD reduces the risk of electric shock.
- ### 3. Personal safety
- a. **Stay alert, watch what you are doing and use common sense when operating a power tool.**  
Do not use a power tool while you are tired or under the influence of drugs, alcohol or medication. A moment of inattention while operating power tools may result in serious personal injury.
  - b. **Use personal protective equipment. Always wear eye protection.** Protective equipment such as dust mask, non-skid safety shoes, hard hat, or hearing protection used for appropriate conditions will reduce personal injuries.
  - c. **Prevent unintentional starting. Ensure the switch is in the off-position before connecting to power source and/or battery pack, picking up or carrying the tool.** Carrying power tools with your finger on the switch or energising power tools that have the switch on invites accidents.
  - d. **Remove any adjusting key or wrench before turning the power tool on.** A wrench or a key left attached to a rotating part of the power tool may result in personal injury.
  - e. **Do not overreach. Keep proper footing and balance at all times.** This enables better control of the power tool in unexpected situations.
  - f. **Dress properly. Do not wear loose clothing or jewellery. Keep your hair and clothing away from moving parts.** Loose clothes, jewellery or long hair can be caught in moving parts.
  - g. **If devices are provided for the connection of dust extraction and collection facilities, ensure these are connected and properly used.** Use of dust collection can reduce dust-related hazards.
  - h. **Do not let familiarity gained from frequent use of tools allow you to become complacent and ignore tool safety principles.** A careless action can cause severe injury within a fraction of a second.
- ### 4. Power tool use and care
- a. **Do not force the power tool. Use the correct power tool for your application.**  
The correct power tool will do the job better and safer at the rate for which it was designed.
  - b. **Do not use the power tool if the switch does not turn it on and off.** Any power tool that cannot be controlled with the switch is dangerous and must be repaired.
  - c. **Disconnect the plug from the power source and/or remove the battery pack, if detachable, from the power tool before making any adjustments, changing**

accessories, or storing power tools. Such preventive safety measures reduce the risk of starting the power tool accidentally.

- d. **Store idle power tools out of the reach of children and do not allow persons unfamiliar with the power tool or these instructions to operate the power tool.** Power tools are dangerous in the hands of untrained users.
- e. **Maintain power tools and accessories. Check for misalignment or binding of moving parts, breakage of parts and any other condition that may affect the power tools operation. If damaged, have the power tool repaired before use.** Many accidents are caused by poorly maintained power tools.
- f. **Keep cutting tools sharp and clean.** Properly maintained cutting tools with sharp cutting edges are less likely to bind and are easier to control.
- g. **Use the power tool, accessories and tool bits etc. in accordance with these instructions, taking into account the working conditions and the work to be performed.**  
Use of the power tool for operations different from those intended could result in a hazardous situation.
- h. **Keep handles and grasping surfaces dry, clean and free from oil and grease.** Slippery handles and grasping surfaces do not allow for safe handling and control of the tool in unexpected situations.

#### 5. Battery tool use and care

- a. **Recharge only with the charger specified by the manufacturer.** A charger that is suitable for one type of battery pack may create a risk of fire when used with another battery pack.
- b. **Use power tools only with specifically designated battery packs.** Use of any other battery packs may create a risk of injury and fire.
- c. **When battery pack is not in use, keep it away from other metal objects, like paper clips, coins, keys, nails, screws, or other small metal objects, that can make a connection from one terminal to another.**  
Shorting the battery terminals together may cause burns or a fire.
- d. **Under abusive conditions, liquid may be ejected from the battery; avoid contact. If contact accidentally occurs, flush with water. If liquid contacts eyes, additionally seek medical help.** Liquid ejected from the battery may cause irritation or burns.
- e. **Do not use a battery pack or tool that is damaged or modified.** Damaged or modified batteries may exhibit unpredictable behaviour resulting in fire, explosion or risk of injury.
- f. **Do not expose a battery pack or tool to fire or excessive temperature.** Exposure to fire or temperature above 130 °C may cause explosion.

- g. **Follow all charging instructions and do not charge the battery pack or tool outside the temperature range specified in the instructions.** Charging improperly or at temperatures outside the specified range may damage the battery and increase the risk of fire.

#### 6. Service

- a. **Have your power tool serviced by a qualified repair person using only identical replacement parts.** This will ensure that the safety of the power tool is maintained.
- b. **Never service damaged BATTERY packs. Service of BATTERY packs should only be performed by the manufacturer or authorized service providers.**

#### Additional safety warnings for hand-held saws

- **Hold power tool by insulated gripping surfaces, when performing an operation where the cutting accessory may contact hidden wiring.** Cutting accessory contacting a "live" wire may make exposed metal parts of the power tool "live" and could give the operator an electric shock.
- **Use clamps or another practical way to secure and support the workpiece to a stable platform.** Holding the work by hand or against your body leaves it unstable and may lead to loss of control.
- **Keep hands away from cutting area.** Never reach underneath the work piece any reason. Do not insert fingers or thumb into the vicinity of the reciprocating blade and blade clamp. Do not stabilize the saw by gripping the shoe.
- **Keep blades sharp.** Dull or damaged blades may cause the saw to swerve or stall under pressure. Always use the appropriate type of saw blade for the workpiece material and type of cut.
- **When cutting pipe or conduit, make sure that they are free from water, electrical wiring, etc.**
- **Do not touch the workpiece or the blade immediately after operating the tool.** They can become very hot.
- **Be aware of hidden hazards, before cutting into walls, floors or ceilings, check for the location of wiring and pipes.**
- **The blade will continue to move after releasing the switch.** Always switch the tool off and wait for the saw blade to come to a complete standstill before putting the tool down.



**Warning!** The vibration emission value during actual use of the power tool can differ from the declared value depending on the ways in which the tool is used. The vibration level may increase above the level stated.

- The intended use is described in this instruction manual. The use of any accessory or attachment or performance of any operation with this tool other than those recommended in this instruction manual may present a risk of personal injury and/or damage to property.

### Safety of others

- This appliance is not intended for use by persons (including children) with reduced physical, sensory or mental capabilities, or lack of experience and knowledge, unless they have been given supervision or instruction concerning use of the appliance by a person responsible for their safety.
- Children should be supervised to ensure that they do not play with the appliance.

### Residual risks.






Additional residual risks may arise when using the tool which may not be included in the enclosed safety warnings. These risks can arise from misuse, prolonged use etc.





Even with the application of the relevant safety regulations and the implementation of safety devices, certain residual risks can not be avoided. These include:

- Injuries caused by touching any rotating/moving parts.
- Injuries caused when changing any parts, blades or accessories.
- Injuries caused by prolonged use of a tool. When using any tool for prolonged periods ensure you take regular breaks.
- Impairment of hearing.
- Health hazards caused by breathing dust developed when using your tool (example:- working with wood, especially oak, beech and MDF.)

### Labels on tool

The label on your tool may include the following symbols:

	WARNING! To reduce the risk of injury, the user must read the instruction manual before use.		
	Wear safety glasses or goggles.		
	Wear ear protection.		
	Wear a dust mask.		
V	Volts		Direct Current
A	Amperes	$n_0$	No-Load Speed

Hz	Hertz		Class II Construction
W	Watts		Earthing Terminal
min	minutes		Safety Alert Symbol
	Alternating Current	/min.	Revolutions or Reciprocation per minute

### Position of date code

The Date Code, which also includes the year of manufacture, is printed into the housing.

Example:

2020 XX JN

Year of manufacturing

### Additional safety instructions for batteries and chargers

#### Batteries

- Never attempt to open for any reason.
- Do not expose the battery to water.
- Do not store in locations where the temperature may exceed 40 °C.
- Charge only at ambient temperatures between 10 °C and 40 °C.
- Charge only using the charger provided with the tool.
- When disposing of batteries, follow the instructions given in the section "Protecting the environment".

#### Chargers

- Use your STANLEY charger only to charge the battery in the tool with which it was supplied. Other batteries could burst, causing personal injury and damage.
- Never attempt to charge non-rechargeable batteries.
- Have defective cords replaced immediately.
- Do not expose the charger to water.
- Do not open the charger.
- Do not probe the charger.



The charger is intended for indoor use only.



Read the instruction manual before use.



Do not attempt to charge damaged batteries.

## Electrical safety



Your charger is double insulated; therefore no earth wire is required. Always check that the mains voltage corresponds to the voltage on the rating plate. Never attempt to replace the charger unit with a regular mains plug.

- If the supply cord is damaged, it must be replaced by the manufacturer or an authorised STANLEY Service Centre in order to avoid a hazard.

## Features

This tool includes some or all of the following features.

1. Variable speed switch
2. Lock-off button
3. Shoe
4. Battery
5. Blade clamp collar

## Use



**Warning!** Let the tool work at its own pace. Do not overload.

### Warning! Charging the battery (Fig. A)

The battery needs to be charged before first use and whenever it fails to produce sufficient power on jobs that were easily done before.

The battery may become warm while charging; this is normal and does not indicate a problem.



**Warning!** Do not charge the battery at ambient temperatures below 10 °C or above 40 °C. Recommended charging temperature: approx. 24 °C.

**Note:** The charger will not charge a battery if the cell temperature is below approximately 10 °C or above 40 °C. The battery should be left in the charger and the charger will begin to charge automatically when the cell temperature warms up or cools down.

**Note:** To ensure maximum performance and life of lithium-ion battery packs, charge the battery pack fully before first use.

- Plug the charger (6) into an appropriate outlet before inserting battery pack (4).
- The green charging light (6a) will blink continuously indicating that the charging process has started.
- The completion of charge will be indicated by the green charging light (6a) remaining ON continuously. The battery pack (4) is fully charged and may be removed and used at this time or left in the charger (6).
- Charge discharged batteries within 1 week. Battery life will be greatly diminished if stored in a discharged state.

## Charger LED Modes

	<b>Charging:</b> Green LED Intermittent	
	<b>Fully Charged:</b> Green LED Solid	
	<b>Hot/Cold Pack Delay:</b> Green LED Intermittent Red LED Solid	

**Note:** The compatible charger(s) will not charge a faulty battery pack. The charger will indicate a faulty battery pack by refusing to light.

**Note:** This could also mean a problem with a charger. If the charger indicates a problem, take the charger and battery pack to be tested at an authorized service centre.

### Leaving the battery in the charger

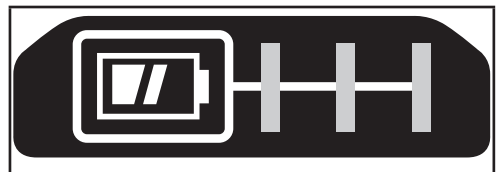
The charger and battery pack can be left connected with the LED glowing indefinitely. The charger will keep the battery pack fresh and fully charged.

### Hot/Cold Pack Delay

When the charger detects a battery that is too hot or too cold, it automatically starts a Hot/Cold Pack Delay, the green LED (6a) will flash intermittently, while the red LED (6b) will remain on continuously, suspending charging until the battery has reached an appropriate temperature. The charger then automatically switches to the pack charging mode. This feature ensures maximum battery life.

### Battery state of charge indicator (Fig. B)

The battery includes a state of charge indicator to quickly determine the extent of battery life as shown in figure B. By pressing the state of charge button (4a) you can easily view the charge remaining in the battery as illustrated in figure B.



## Installing and Removing the Battery Pack from the tool



**Warning!** Make certain the lock-off button is engaged to prevent switch actuation before removing or installing battery.

### To install battery pack (Fig. C)

- Insert battery pack firmly into tool until an audible click is heard as shown in figure C. Ensure battery pack is fully seated and fully latched into position.

### To remove battery pack (Fig. D)

- Depress the battery release button (4b) as shown in figure D and pull battery pack out of tool.

### Storage hook (Optional extra) (Fig. E)



**Warning!** To reduce the risk of serious personal injury, place the forward/reverse button in the lock-off position or turn tool off and disconnect battery pack before making any adjustments or removing/installing attachments or accessories. An accidental start-up can cause injury.



**Warning!** To reduce the risk of serious personal injury, ensure the screw (8) holding the storage hook is secure.

**Note:** When attaching or replacing the storage hook (7), use only the screw (8) that is provided. Be sure to securely tighten the screw.

To move the storage hook, remove the screw (8) that holds the storage hook (7) in place.

The Storage hook (7) can be attached by sliding the hook into the slots (9) on either side of the tool using only the screw (8) provided, to accommodate left- or right- handed users. If the hook is not desired at all, it can be removed from the tool.

**Note:** Various trackwall hooks and storage configurations are available.

Please visit our website [www.stanleytools.eu/3](http://www.stanleytools.eu/3) for further information.

## Assembly



**Warning!** Before assembly, remove the battery from the tool and make sure that the saw blade has stopped. Used saw blades may be hot.

### Fitting the saw blade (Fig. F)

- Hold the tool away from the body
- Rotate the blade clamp collar (5) in the direction shown in figure F.
- Insert the shank of the blade (10) fully into the blade clamp collar (5).

- Release the blade clamp collar (5) to lock the blade into position.

**Note:** The blade can be installed with the teeth up to assist in flush cutting.

### Removing the saw blade





**Warning!** Burn hazard: Do not touch the blade immediately after use. Contact with the blade may result in personal injury.

- Rotate the blade clamp collar (5) to the release position
- Remove blade (10)

### Lock-off button

The tool is equipped with a switch lock-off feature to prevent unintentional operation.

- To lock: push the lock-off button (2) to the locked position .
- To un-lock: push the lock-off button (2) to the un-locked position .

### Switching on and off

The variable speed on/off switch offers a choice of speeds for greatly improved cutting rates in various materials.

- To switch the tool on, squeeze the variable speed on/off switch (1).
- To switch the tool off, release the variable speed on/off switch (1).

### Sawing

- Always hold the tool with both hands.
- Let the blade run freely for a few seconds before starting the cut.
- Apply only a gentle pressure to the tool while performing the cut.
- If possible, work with the shoe (3) pressed against the workpiece. This will improve tool control and reduce tool vibration, as well as prevent the blade from being damaged.

### Hints for optimum use

#### Sawing wood

- Clamp the workpiece securely and remove all nails and metal objects.
- Holding the tool with both hands, work with the shoe (3) pressed against the workpiece.

#### Flush cutting

The compact design of the reciprocating saw motor housing and pivoting shoe permit close cutting to floors, corners and other difficult areas.

To maximize flush cutting capabilities:

- Insert the blade shaft into the blade clamp with the teeth of the blade facing up.
- Adjust the angle of the handle on the tool so you are as close to the work surface as possible.

### Sawing metal

Be aware that sawing metal takes much more time than sawing wood.

- Use a saw blade suitable for sawing metal. Use a fine-tooth saw blade for ferrous metals and a coarser saw blade for non-ferrous metals.
- When cutting thin sheet metal, clamp a piece of scrap wood to the back surface of the workpiece and cut through this sandwich.
- Spread a film of oil along the intended line of cut.

### Pocket cutting in wood

- Measure and mark the required pocket cut.
- Fit a saw blade suitable for pocket cutting.
- Rest the shoe (3) on the workpiece in such a position that the blade forms an appropriate angle for the pocket cut.
- Switch on the tool and slowly feed the blade into the workpiece. Make sure that the shoe (3) remains in contact with the workpiece at all times.

### Cutting branches

Branches up to 25 mm in diameter can be cut with this tool.



**Warning!** Do not use the tool while in a tree, on a ladder or on any other unstable surface. Be aware of where the branch will fall.

- Cut downward and away from your body.
- Make the cut close to the main branch or tree body.

### Vertical cutting

The tool allows close cutting to corners and other difficult areas.

- Insert the shank of the saw blade into the blade holder with the teeth of the blade facing upward.
- Hold the tool with the shoe (3) facing downward so that you are as close to the work surface as possible.
- Cut forward and away from your body.

### Accessories

The performance of your tool depends on the accessory used. STANLEY accessories are engineered to high quality standards and designed to enhance the performance of your tool. By using these accessories you will get the very best from your tool.

### Blades

The saw will accept a blade up to 30 cm long. Always use the shortest blade suitable for your project but long enough to keep the blade cutting through the material. Longer blades are more likely to be bent or damaged during use. During operation some longer blades may vibrate or shake if the saw is not kept in contact with the workpiece.

### Maintenance

Your STANLEY tool has been designed to operate over a long period of time with a minimum of maintenance. Continuous satisfactory operation depends upon proper tool care and regular cleaning.

Your charger does not require any maintenance apart from regular cleaning.



**Warning!** Before performing any maintenance on the tool, remove the battery from the tool. Unplug the charger before cleaning it.

- Regularly clean the ventilation slots in your tool and charger using a soft brush or dry cloth.
- Regularly clean the motor housing using a damp cloth.
- Do not use any abrasive or solvent-based cleaner.
- Regularly open the chuck and tap it to remove any dust from the interior.

### Protecting the environment



Separate collection. Products and batteries marked with this symbol must not be disposed of with normal household waste.

Products and batteries contain materials that can be recovered or recycled reducing the demand for raw materials. Please recycle electrical products and batteries according to local provisions. Further information is available at [www.2helpU.com](http://www.2helpU.com)



## Technical data

		SCR300
Input Voltage (SPM)	V <sub>DC</sub>	18V (20V MAX)
No-load speed	Min <sup>-1</sup>	0 - 3 000
Stroke length	mm	25.4
Weight	kg	1.7

Charger		SC125	SC200	SC400
Input Voltage	V <sub>AC</sub>	AR, B2 220V B3 120V BR BIVOLT (127V   220V)	AR / B2 220V B3 120V BR 127V	AR / B2 220V B3 120V BR 127V
Output Voltage	V <sub>DC</sub>	18V (20V MAX)	18V (20V MAX)	18V (20V MAX)
Current	A	1.25	2	4

Battery		SB201	SB202	SB204	SB206
Voltage	V <sub>DC</sub>	18V (20V MAX)	18V (20V MAX)	18V (20V MAX)	18V (20V MAX)
Capacity	Ah	1.5	2.0	4.0	6.0
Type		Li-Ion	Li-Ion	Li-Ion	Li-Ion

## SERVICE INFORMATION

STANLEY offers a full network of company-owned and authorized service locations. All STANLEY Service Centers are staffed with trained personnel to provide customers with efficient and reliable power tool service. For more information about our authorized service centers and if you need technical advice, repair, or genuine factory replacement parts, contact the STANLEY location nearest you or visit us at Include: [www.stanleytools-la.com](http://www.stanleytools-la.com).

SCR300: 1\* Reciprocating Saw





**Solamente para propósito de Argentina:**

**Importa y Distribuye: Black & Decker Argentina S.A.**

Pacheco Trade Center Colectora de Ruta Panamericana  
Km. 32.0 El Talar de Pacheco Partido de Tigre  
Buenos Aires (B1618FBQ) República de Argentina  
CUIT: 33-65861596-9 Tel.: (011) 4726-4400

**Solamente para propósito de Colombia:**

**Importado por: Black & Decker de Colombia S.A.S.**

Av. Cra 72 # 80-94, Oficina 902.  
Torre Titan Plaza Centro Comercial y Empresarial.  
Bogotá, Colombia (111021)  
Tel.: (571) 508 9100

**Importado por:**

**Black & Decker do Brasil Ltda.**

Rod. BR 050, s/n° - Km 167  
Dist. Industrial II Uberaba - MG - Cep: 38064-750  
CNPJ: 53.296.273/0001-91  
Insc. Est.: 701.948.711.00-98  
S.A.C.: 0800.703.4644

**Solamente para propósito de México:**

**Importado por: Black and Decker S.A de C.V.**

Antonio Dovali Jaime #70 Torre C Piso 8  
Col. Santa Fé, Alvaro Obregón  
Ciudad de México, México.  
C.P 01210 Tel: (52) 55 53267100  
R.F.C.BDE8106261W7

**Solamente para propósito de Chile:**

**Importado por: Black & Decker de Chile, S.A.**

Av. Andrés Bello 2457, Oficina 1603  
Providencia - Santiago de Chile  
Tel.: (56-2) 2687.1700

**Importado por: Black & Decker del Perú S.A.**

Av. Circunvalación del Club Golf  
Los Incas N° 152 - 154, Oficinas 601 – 602  
Urb. Club Golf Los Incas - Santiago de Surco  
Lima – Perú Tel.: (511) 614-4242  
RUC 20266596805

**Hecho en China**

**Fabricado na China**

**Made in China**

**09/22/2021**

**NA029889**