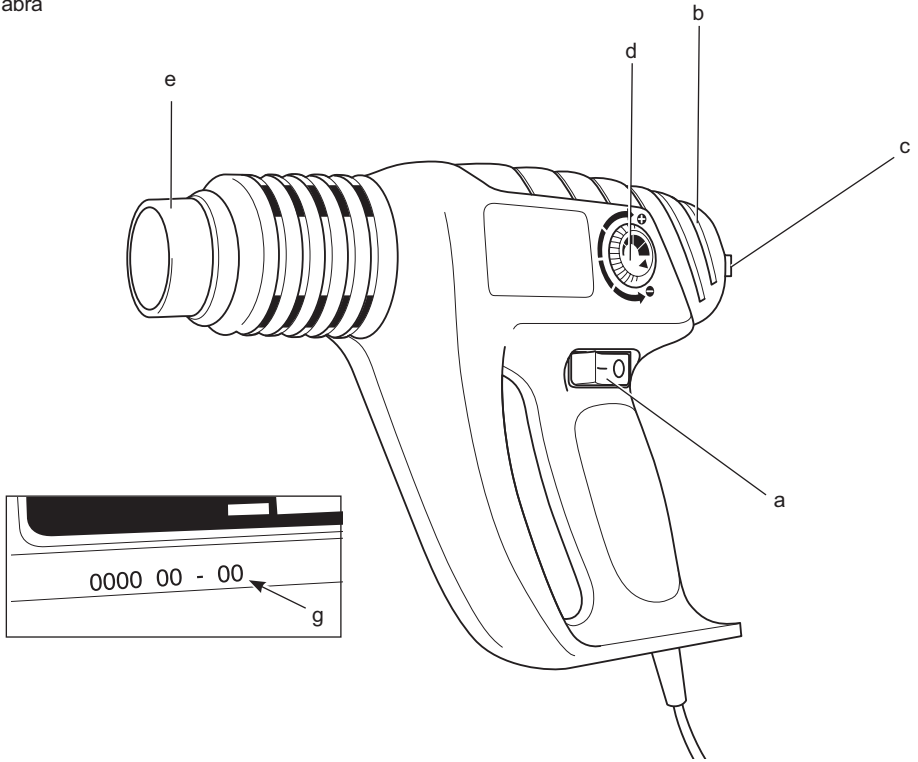

DEWALT®

522101-31 H

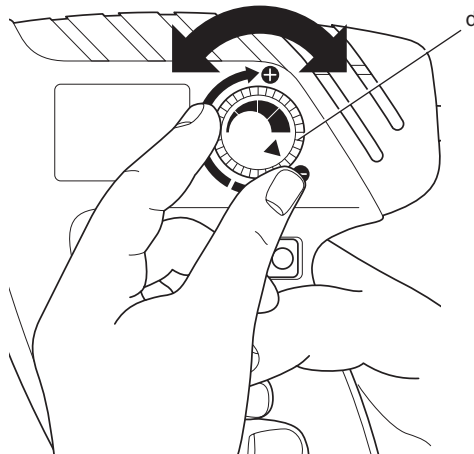
Fordítás az eredeti kezelési utasítás alapján készült

DW340

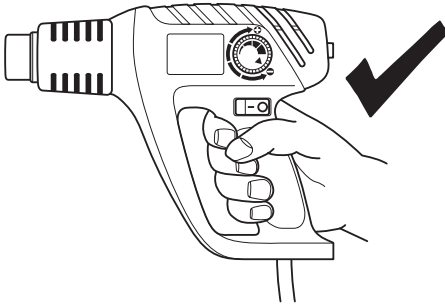
1. ábra



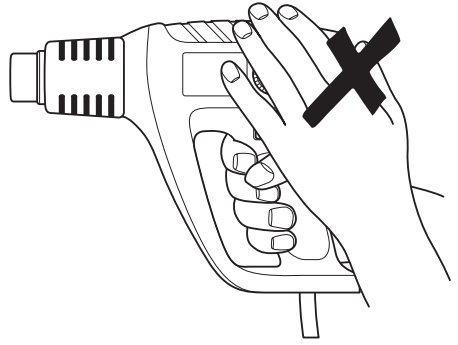
2. ábra



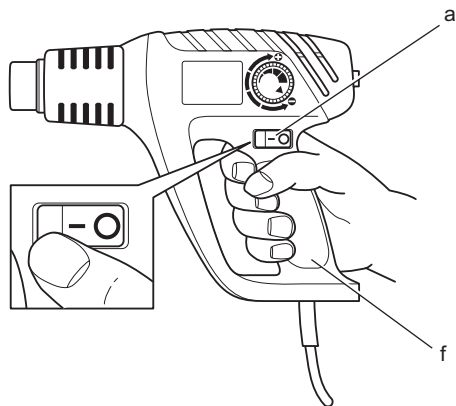
3. ábra



4. ábra



5. ábra



HŐLÉGFÚVÓ

DW340

Gratulálunk!

Ön DeWALT szerszámot választott. Sokéves tapasztalatunk, valamint az átgondolt termékfejlesztés és innováció teszi a DeWALT termékeket a professzionális szerszámhasználók egyik legmegbízhatóbb partnerévé.

Műszaki adatok

	DW340	
Feszültség	V _{e.a.}	230
Típus		2
Felvett teljesítmény	W	2 000
Levegő hőmérsékleti tartománya (a fúvókánál)	°C	50-600
Tömeg	kg	0,85

Biztosítékok

Európa	230 V-os szerszám 10 Amper az eszközben
U.K. és Írország	230 V-os szerszám 13 amper - a csatlakozódugóban

Definíciók: Biztonsági utasítások

A lenti definíciók meghatározzák az egyes figyelmeztető szavakhoz társított veszély súlyosságát. Kérjük, olvassa el a kézikönyvet, és figyeljen ezekre a szimbólumokra.



VESZÉLY: Olyan közvetlen veszélyt jelez, amelyet ha nem kerülnek el, **halálos vagy súlyos sérülést** okoz.



FIGYELMEZTETÉS: Olyan potenciális veszélyt jelez, amelyet ha nem kerülnek el, **halálos vagy súlyos sérülést okozhat**.



VIGYÁZAT: Potenciális veszélyhelyzetet jelöl, amelyet ha nem hárítanak el, **könnyű vagy közepesen súlyos sérülést** okozhat.

MEGJEGYZÉS: Olyan, **személyi sérüléssel nem fenyegető** gyakorlatot jelöl, amely, ha nem hárítják el, anyagi kárt **okozhat**.



Az elektromos áramütés kockázatát jelöli.



A tűzveszélyt jelzi.

CE Megfelelőségi nyilatkozat GÉPEK IRÁNYELV



DW340

A DeWALT kinyilvánítja, hogy a "Műszaki adatok" részben ismertetett termékek megfelelnek a következő irányelveknek és szabványoknak: 2006/42/EK, EN 60335-1, EN 60335-2-45,

A termékek szintén megfelelnek a 2004/108/EK irányelvnek. Ha további információra lenne szüksége, lépjen kapcsolatba a DeWALT vállalattal a következőkben megadott elérhetőségeken, ill. lásd az elérhetőségeket a kézikönyv hátoldalán.

Az aláírás tulajdonosa a műszaki adatok összeállításáért felelős személy; nyilatkozatát a DeWALT vállalat nevében adja.

Horst Grossmann

Alelnök, Engineering and Product Development
DeWALT, Richard-Klinger-Straße 11,
D-65510, Idstein, Németország
31.12.2009



FIGYELMEZTETÉS: A sérülések kockázatának csökkentése érdekében olvassa el az utasításokat tartalmazó kézikönyvet.

Elektromos kéziszerszámokra vonatkozó általános biztonsági figyelmeztetések



FIGYELMEZTETÉS! Olvassa el az összes biztonsági figyelmeztetést és utasítást. A biztonsági figyelmeztetések és utasítások figyelmen kívül hagyása elektromos

áramütést, tüzet és/vagy súlyos sérülést okozhat.

ŐRIZZE MEG A FIGYELMEZTETÉSEKET ÉS A HASZNÁLATI UTASÍTÁST, HOGY KÉSŐBB IS FELLAPOZHASSA.

Az "elektromos szerszám" kifejezés a figyelmeztetéseken az Ön által használt vezetékes vagy akkumulátorral üzemeltetett (vezeték nélküli) elektromos szerszámot jelenti.

1) A MUNKATERÜLET BIZTONSÁGA

- A munkaterület tiszta és világos legyen.** A rendetlen és sötét munkaterület a balesetek melegegáya.
- Soha ne használja az elektromos szerszámot robbanásveszélyes környezetben, például gyúlékony folyadékok, gázok vagy porok jelenlétében.** Az elektromos szerszámokban szikra keletkezik, ami meggyújthatja a port vagy a gőzöket.
- Az elektromos szerszám használata közben ne engedje közel a gyerekeket vagy bámészködőket.** Ha elterelik figyelmét, elveszítheti uralmát a szerszám fölött.

2) ELEKTROMOS BIZTONSÁG

- Az elektromos kéziszerszám dugasza illeszkedjen a hálózati csatlakozóaljzathoz. Soha, semmilyen módon ne változtassa meg a csatlakozódugaszt. A földelt kéziszerszámokkal soha ne használjon adapter dugaszt.** Az eredeti (módosítatlan) csatlakozó és a megfelelő fali csatlakozóaljzat használata csökkentik az áramütés kockázatát.
- Ügyeljen, hogy teste ne érintkezzék földelt felületekkel, például csővezetékekkel, radiátorral, hűtőszekrényvel.** Ha teste földelt felülettel érintkezik, az növeli az elektromos áramütés veszélyét.
- Soha ne engedje, hogy az elektromos szerszámok megázzanak, ill. azokat nedvesség érje.** Ha víz kerül az elektromos szerszámba, az növeli az elektromos áramütés veszélyét.
- Óvatosan kezelje a tápkábelt. Az elektromos kéziszerszámot soha ne vigye és ne húzza a kábelnél fogva, és a dugaszt ne a kábelnél fogva húzza ki az aljzathól. Óvja a kábelt a hőtől, olajtól, éles szegletektől, illetve a mozgó alkatrészekről.** A sérült vagy összegabalyodott kábel növeli az elektromos áramütés veszélyét.

- Ha a szabadban használja az elektromos szerszámot, kültéri használatra alkalmas hosszabbítókábelt vegyen igénybe.** A kültéri használatra alkalmas hosszabbítókábellel csökkentheti az elektromos áramütés veszélyét.
- Ha az elektromos szerszám nedves helyen való használata elkerülhetetlen, alkalmazzon Fi-relével védett áramforrást.** A Fi-relé használata csökkenti az elektromos áramütés kockázatát.

3) SZEMÉLYI BIZTONSÁG

- Soha ne vesztse el éberségét, figyeljen oda arra, amit csinál, és használja a józan esztét, ha elektromos szerszámmal dolgozik. Ne dolgozzon elektromos szerszámmal, ha fáradt, kábítószert vagy alkoholt fogyasztott, illetve gyógyszer hatása alatt áll.** Elektromos szerszám használata közben egy pillanatnyi figyelmetlenség is súlyos személyi sérüléshez vezethet.
- Használjon egyéni védőfelszerelést. Mindig viseljen védőszemüveget.** A körülményeknek megfelelő védőfelszerelés, például porálarc, biztonsági csúszásmentes cipő, védősisak vagy fülvédő csökkenti a személyi sérülés veszélyét.
- Előzze meg a készülék nem szándékos beindítását. Ellenőrizze, hogy a szerszám kapcsolója a ki állásban van-e, mielőtt a hálózatra vagy akkumulátorra kapcsolja, illetve kézbe veszi a szerszámot.** Ha a szerszámot úgy cipeli, hogy az ujjja a kapcsolón van, ill. olyan szerszámot helyez áram alá, amely be van kapcsolva, balesetet okoz(hat).
- Távolítsa el a beállításához használt kulcsot vagy csavarkulcsot, mielőtt bekapcsolja az elektromos szerszámot.** A forgó alkatrészeire illetve maradt fogó vagy kulcs személyi sérülést okozhat.
- Ne nyúljon túlságosan messzire. Mindig szilárd felületen álljon, és ügyeljen, ne vesztse el egyensúlyát.** Így jobban tudja uralni a szerszámot váratlan helyzetekben.
- Öltözzön megfelelően. Ne viseljen laza ruházatot vagy ékszert. Haját, ruháját és kesztyűjét tartsa távol a mozgó alkatrészekről.** A laza öltözék, az ékszerek vagy a hosszú haj beleakadhat a mozgó alkatrészekbe.
- Ha az adott eszközhöz porelszívó vagy porgyűjtő is tartozik, akkor győződjön meg arról, hogy ezeket megfelelően csatlakoztatta, ill. ezek megfelelően**

működnek. A por összegyűjtésével vagy elszívásával elkerülhetők a porral összefüggő veszélyek.

eltérő használata veszélyhelyzetet teremthet.

4) ELEKTROMOS SZERSZÁMOK HASZNÁLATA ÉS KARBANTARTÁSA

- a) **Ne erőltesse túl az elektromos kéziszerszámot. A célnak megfelelő elektromos szerszámot alkalmazza.** A megfelelő elektromos szerszámmal jobban és biztonságosabban dolgozhat, mert azt kifejezetten az adott feladatra tervezték.
- b) **Ne használja az elektromos szerszámot, ha a kapcsolóval nem lehet ki- és bekapcsolni.** A hibás kapcsolóval rendelkező elektromos szerszámok használata veszélyes, az ilyen készüléket meg kell javíttatni
- c) **A súlyos személyi sérüléssel járó kockázatok elkerülése érdekében kapcsolja ki a szerszámot és válassza le az áramforrásról, mielőtt valamilyen beállítást végezne, tartozékot cserélne vagy azt eltárolná.** Ezekkel a megelőző biztonsági intézkedésekkel csökkentheti a szerszám véletlen beindításának veszélyét.
- d) **A nem használt elektromos szerszámot tárolja olyan helyen, ahol gyermekek nem érhetik el; ne engedje, hogy olyan személyek használják, akik a szerszám használatát és ezen utasításokat nem ismerik.** Gyakorlatlan felhasználó kezében az elektromos szerszám veszélyt jelent.
- e) **Fordítson gondot az elektromos szerszám karbantartására. Ellenőrizze, hogy a mozgó alkatrészek igazítása megfelelő-e, illetve nem szorulnak-e; valamint ellenőrizze az alkatrészeket törésre és más olyan sérülésekre, amelyek befolyásolhatják az elektromos eszköz működését. Ha sérült a szerszám, használat előtt javíttassa meg.** A nem megfelelően karbantartott elektromos szerszámok sok balesetet okoznak.
- f) **A vágószerszámok mindig tiszták és élesek legyenek.** A megfelelően karbantartott éles vágószerszám kisebb valószínűséggel szorul be, és jobban kontrollálható.
- g) **Az elektromos szerszámot, a tartozékokat és a szerszám befogókat, stb. a használati utasításnak megfelelően használja a munkakörülmények és az elvégzendő feladat figyelembe vételével.** Az elektromos szerszám rendeltetésétől

5) SZERVIZ

- a) **A szerszámot képzett szakemberrel szervizeltesse, és csak eredeti cserealkatrészeket használjon fel.** Ezzel biztosíthatja az elektromos kéziszerszám folyamatos biztonságos működését.

További biztonsági utasítások hőlégfúvókhoz

- Ne helyezze kezét a szellőzőnyílásokra, és más módon se takarja el azokat.
- A fúvóka és a szerszám tartozékai használat közben rendkívül felforrósodnak. Hagyja lehűlni ezeket a részeket, csak ezután érjen hozzájuk.
- Mielőtt leteszi, mindig kapcsolja ki a szerszámot.
- Bekapcsolt állapotban ne hagyja felügyelet nélkül a szerszámot.
- A szerszám gondatlan használata tüzet okozhat.
- Ne használja robbanásveszélyes környezetben.
- Ne irányítsa hosszú ideig egy helyre.
- Ne használja gyúlékony anyagok közelében.
- A hó nem látható éghető anyagokhoz vezetődhet. Ne használja, ha nedves a levegő, ha éghető gázok lehetnek jelen és gyúlékony anyagok közelében sem.
- Tárolás előtt hagyja teljesen kihűlni a szerszámot.
- Gondoskodjék megfelelő szellőzésről, mert mérgező gázok keletkezhetnek.
- Ne használja hajszárítóként.
- Ne zárja el sem a légbeszívó nyílásokat, sem a fúvóka nyílását; ez túlzott hőtermelést és a szerszám károsodását okozhatja.
- Ne irányítsa a forró levegőáramot másokra.
- Használat közben, illetve közvetlenül használat után ne érintse hozzá semmihez a fúvókát.
- Ne dugjon semmit a fúvókába, mert elektromos áramütést szenvedhet. Ne nézzen bele a fúvókába a szerszám működése közben a termelődő magas hőmérsékletű levegő miatt.
- Ne hagyja, hogy festék ragadjon a fúvókára vagy a kaparóra, mert idővel a festék begyulladhat. Festék eltávolítása
- Ne használja ezt a szerszámot olómtartalmú festék eltávolítására.

A lekapart festék, illetve maradékai és gőzei mérgező ólmot tartalmazhatnak. Minden, 1960 előtt épült épületet festhettek ólomtartalmú festékekkel, amelyet aztán további rétegekkel fedtek le. A felületekre lerakódó festék, a száznak a kézzel való érintésével a szervezetbe juthat. Már kis mennyiségű ólom lenyelése is az agy és az idegrendszer visszafordíthatatlan károsodását okozhatja. A kisgyermek és a magzatok különösen veszélyeztetettek.

- Festék eltávolításakor zárja le a munkaterületet. Lehetőleg viseljen porvédő álarcot.
- Ne égesse le a festéket. Használja a szerszámhoz mellékelt kaparót, és a fűvókát legalább 25 mm-re tartsa a festett felülettől. Ha függőlegesen dolgozik, föntről lefelé haladjon, így megelőzheti, hogy a festék behulljon a szerszámba és meggyulladjon.
- Környezetbarát módon semmisítse meg a festékhulladékot, és ügyeljen a munkaterület alapos takarítására a munka befejezése után.

Maradványkockázat

A vonatkozó biztonsági előírások alkalmazása, és a védőeszközök használata ellenére bizonyos maradvány kockázatokat nem lehet elkerülni. Ezek a következők:

- Halláskárosodás.
- A repülő törmelék által okozott személyi sérülés veszélye.
- A felforrósodott elemek által okozott égési sérülés veszélye.
- A tartós használat által okozott személyi sérülés veszélye.

A szerszám jelzései

A szerszámon a következő piktogramok találhatóak:



Használat előtt olvassa el a kezelési útmutatót.

GYÁRTÁSI IDŐ KÓDJÁNAK FELTÜNTETÉSI HELYE (1. ÁBRA)

A dátumkód (g) az eszköz házán található - ez tartalmazza a gyártás évét is.

Példa:

2010 XX XX
Gyártás éve

A csomagolás tartalma

A csomag a következőket tartalmazza:

- 1 Hőlégfúvó
 - 1 Tartozékkészlet
 - 1 Koffer
 - 1 Használati utasítás
 - 1 Robbantott ábra
- Ellenőrizze a szerszámot, annak alkatrészeit és tartozékait olyan sérülésekre, amelyek a szállítás során keletkeztek.
 - Szájon időt a használati utasítás alapos áttanulmányozására és megértésére mielőtt használná a szerszámot.

Leírás (1. ábra)



FIGYELMEZTETÉS: Soha ne módosítsa az elektromos szerszámot és annak alkatrészeit. Anyagi kárt vagy személyi sérülést okozhat.

- a. Ki- és bekapcsoló
- b. Légbevezető nyílások
- c. Állványhelyek
- d. Hőmérséklet-beállító gomb
- e. Fűvóka

RENDELTETÉS

A DeWALT DW340 típusú hőlégfúvó festék lekaparására, műanyagcsövek hegesztésére, PVC zsugorítására, műanyagok hegesztésére és hajlítására, valamint általános szárításra és kiolvasztásra alkalmas.

NE használja nedves környezetben, illetve gyúlékony folyadékok vagy gázok jelenlétében.

A hőlégfúvó professzionális elektromos szerszám.

NE engedjen gyermeket a szerszám közelébe.

Ha a szerszámot kevésbé gyakorlott személy használja, akkor az ilyen személy gép-használatát felügyelni kell.

Elektromos biztonság

Az elektromotort egy feszültségtartományra tervezték. Mindig ellenőrizze, hogy az adattáblán megadott feszültség egyezik-e a hálózati feszültséggel.

Ha a tápkábel sérült, ki kell cserélni a DeWALT szervizhálózatban beszerezhető speciális kábelre.

Hálózati csatlakozódugasz cseréje (csak az Egyesült Királyságban és Írországban)

Ha új tápcsatlakozó dugaszra van szüksége:

- a régi dugaszt biztonságos módon semmisítse meg.
- A dugasz fáziscsatlakozójához kösse a barna vezetékét.
- A kék vezetékét a nulla csatlakozóhoz kösse.



FIGYELMEZTETÉS: A földelő csatlakozóhoz nem kell vezetékét kötnie.

Kövesse a jó minőségű csatlakozóaljzathoz mellékelt szerelési utasítást. Ajánlott biztosíték: 13 A.

Hosszabbító kábel használata

Ha hosszabbító kábelt kell használnia, akkor az adott szerszám paramétereinek megfelelő jóváhagyott hosszabbítót használjon (lásd a műszaki adatokat). A vezető minimális keresztmetszete 1 mm²; maximális hossza 30 m.

Ha kábeldobot használ, mindig teljesen tekerje le a kábelt.

ÖSSZESZERELÉS ÉS BEÁLLÍTÁS



FIGYELMEZTETÉS: A sérülés veszélyének csökkentésére kapcsolja ki a gépet, és csatlakoztassa le az áramforrásról tartozékcsere, a beállítások módosítása vagy javítás előtt. Ellenőrizze, hogy a kapcsológomb OFF (Ki) állásban van-e. Az eszköz véletlenszerű beindulása balesetet okozhat.

Levegő hőmérsékletének beállítása (2. ábra)

A levegő hőmérséklete sokféle alkalmazásnak megfelelően állítható. Az alábbi táblázat ajánlásokat tartalmaz a különböző alkalmazásokhoz.

Beállítás	Alkalmazások
Alacsony (1. szektor)	

- Festék és lakk szárítása
- Matricák eltávolítása
- Viaszozás és viasztalanítás

- Nedves épületfa szárítása beeresztés előtt
- PVC csomagolóanyag és szigetelőcső zsugorítása
- Elfagyott csővezetékek kiolvasztása

Beállítás	Alkalmazások
Közepes (2. szektor)	

- Műanyagok hegesztése
- Műanyag csövek és lapok hajtása
- Rozsdás vagy erősen meghúzott csavarok és anyák meglazítása

Beállítás	Alkalmazások
Magas (4. szektor)	

- Festék és lakk eltávolítása
- Vízvezeték szerelvények forrasztása
- Ha a helyes beállítással kapcsolatban kétségei lennének, kezdje a munkát az alacsony beállítással, és fokozatosan emelje a hőmérsékletet az optimális eredmény eléréséig.

A megfelelő tartozék felszerelése

A szerszámhoz a különböző alkalmazásokhoz tartozékkészletet mellékelünk.

Ikon	Magyarázat	Alkalmazás
	Üvegvédő fúvóka	Az ablaküveget védi, amikor a keretről szedi le a festéket
	Kanalas reflektorfúvóka	Csővek forrasztása
	Tölcsérfúvóka	Hegesztés, hőzsugor-csomagolás (a hőt kis területre koncentrálja)
	Szélesedő (halfarok) fúvóka	Szárítás, olvasztás (a hőt nagy területre osztja el)
	Kaparó	Festék és lakk eltávolítása

- Ellenőrizze, hogy a szerszám ki van-e kapcsolva és a fűvóka lehűlt-e.
- Illessze a kívánt tartozékot a fűvókára.

Használat előtt

1. Szerelje föl a célnak megfelelő tartozékot.
2. Állítsa be a kívánt hőfokot.

MŰKÖDÉS

Használati tanácsok



FIGYELMEZTETÉS: *Mindig tartsa be a biztonsági utasításokat és tartsa be a vonatkozó előírásokat/jogszabályokat.*



FIGYELMEZTETÉS: *A súlyos személyes sérüléssel járó kockázatok elkerülése érdekében kapcsolja ki a szerszámot és válassza le az áramforrásról, mielőtt valamilyen állítást/módosítást eszközölné a szerszámon vagy a tartozékokat lecserélné vagy eltávolítaná.*

Helyes kéztartás (3. ábra)



FIGYELMEZTETÉS: *A súlyos személyi sérülés elkerülése érdekében MINDIG a bemutatott helyes kéztartást alkalmazza.*



FIGYELMEZTETÉS: *A súlyos személyi sérülés elkerülése érdekében MINDIG tartsa szorosan a szerszámot, nehogy megugorjon.*

A helyes kéztartásban egyik keze a főfogantyún (f) legyen.



FIGYELMEZTETÉS: *Ne helyezze kezét a légbevezető nyílásokra (4. ábra).*

Be- és kikapcsolás (5. ábra)

1. A szerszám bekapcsolásához állítsa a kapcsolót (a) az I. helyzetbe. Bekapcsolás után kis füst keletkezhet, de ez nem jelez problémát.
2. A szerszám kikapcsolásához állítsa a kapcsolót az O. helyzetbe. Tárolás előtt hagyja lehűlni a szerszámot.

Festék eltávolítása

1. Szerelje föl a megfelelő tartozékot.
2. A levegő hőmérsékletét állítsa magas értékre.
3. Kapcsolja be a szerszámot.
4. Irányítsa a forró levegőt az eltávolítandó festékre.
5. Amikor a festék megpuhul, kaparja le a kézi kaparóval.
6. Ne kaparjon festéket fém ablakkeretekről, mert az elvezetett hő hatására az ablaküveg megrepedhet.
7. Más ablakkeretek kaparásakor használja az üvegvédő fűvókát.
8. Ne irányítsa a szerszámot hosszú ideig egy helyre, mert meggyújthatja a felületet.
9. Ne hagyja, hogy a kaparón felgyűljön a festék, mert begyulladhat. Ha szükséges, késsel gondosan távolítsa el a festék maradvékot a kaparóról.

Használat leállítva

A szerszám egy helyre leállítva is használható.

1. Az ábrán látható módon helyezze a szerszámot a munkapadra.
2. Rögzítse a kábelt, nehogy leessen a szerszám a munkapadról.
3. Óvatosan kapcsolja be a szerszámot.
4. Ügyeljen, hogy a fűvóka soha ne mutasson Ön felé vagy mások felé.
5. Ügyeljen, semmi ne essen bele a fűvókába.

Lehűlés

A fűvóka és a szerszám tartozékai használat közben rendkívül felforrósodnak. Hagyja lehűlni mielőtt mozgatni kezdené vagy elrakná.

1. A hűlés idejének csökkentésére kapcsolja be a szerszámot a legalacsonyabb hőfokon, és hagyja jární néhány percig.
2. Kapcsolja ki, és hagyja legalább 30 percig hűlni.

KARBANTARTÁS

Az Ön DeWALT elektromos kéziszerszámát minimális karbantartás melletti tartós munkavégzésre terveztük. A folyamatos kielégítő működés feltétele a megfelelő gondozás és rendszeres tisztítás.



FIGYELMEZTETÉS: A sérülés veszélyének csökkentésére **kapcsolja ki a gépet, és csatlakoztassa le az áramforrásról tartozékcsere, a beállítások módosítása vagy javítás előtt.**

Ellenőrizze, hogy a kapcsológomb OFF (Ki) állásban van-e. Az eszköz véletlenszerű beindulása balesetet okozhat.



Kenés

Elektromos szerszáma nem igényel kiegészítő kenést.



Tisztítás



FIGYELMEZTETÉS: Fúvassa le a szerszámról és fúvassa ki a szerszám belsejéből sűrített levegővel a szennyeződések, amint a szellőzőnyílások környékén port lát. A művelet végzésekor viseljen professzionális védőszemüveget és porvédő álarcot.



FIGYELMEZTETÉS: Soha ne használjon oldószert vagy más erős vegyszert a szerszám nem fémes alkatrészeinek tisztítására. Az ilyen vegyszerek meggyengíthetik ezen alkatrészek anyagait. Csak vizes vagy enyhe mosószeres textíliát használjon. Ne hagyja, hogy a szerszám belsejébe folyadék kerüljön, és ne is mártsa a szerszám alkatrészeit folyadékba.

Opció tartozékok



FIGYELMEZTETÉS: Minthogy a DeWALT által kínálttól eltérő tartozékokat nem tesztelték a készülékkel, ezek használata veszélyes lehet. A sérülés veszélyének csökkentése érdekében csak a DeWALT által ajánlott tartozékokat használja ezzel a termékkel.

A megfelelő tartozékokkal kapcsolatos további tájékoztatásért forduljon kereskedőjéhez.

A környezet védelme



Elkülönítve gyűjtendő. A termék nem kezelhető közösleges háztartási hulladékként.

Ha egy nap úgy találja, hogy az Ön DeWALT szerszáma cserére szorul vagy a továbbiakban nincs rá szüksége, ne dobja ki a háztartási hulladékkal együtt. Gondoskodjék elkülönített kezeléséről.



A használt termékek és a csomagolás elkülönített kezelése lehetővé teszi az anyagok újrafeldolgozását. Az újrafeldolgozott anyagok alkalmazása segít megelőzni a környezetszennyezést és csökkenti a nyersanyagigényt.

A helyi rendelkezések intézkedhetnek az elektromos termékek háztartási hulladéktól elkülönített gyűjtéséről a helyi hulladékgyűjtő helyeken, illetve olyan értelemben, hogy a helyi kereskedőnek kell gondoskodnia a termék visszavételéről új termék vásárlásakor.

A DeWALT lehetőséget biztosít a DeWALT termékek gyűjtésére és újrafeldolgozására, ha azok elérték élettartamuk végét. A szolgáltatás igénybevételéhez kérjük, vigye vissza a terméket bármely márkaszervizünkbe, ahol vállalatunk képviselőjében gondoskodnak annak elkülönített összegyűjtéséről.

Az Önöz legközelebbi szerződéses szerviz helyéről a DeWALT képviselőnél érdeklődhet a használati utasításban megadott elérhetőségen. Emellett a DeWALT márkaszervizek listája, illetve az eladásutáni szolgáltatásaink és az elérhetőségek részletes ismertetése megtalálható a következő internetes címen: www.2helpU.com.

DEWALT

GARANCIÁLIS FELTÉTELEK

Gratulálunk Önnek az értékes DEWALT készülék megvásárlásához.

Termékeinkre 12 hónapos garanciát biztosítunk.

30 napos cseregarancia

Amennyiben egy DEWALT termék a vásárlásától számított 30 napon belül meghibásodik és a DEWALT szakszerviz a javításra átadott készülék meghibásodását garanciális esetként elismeri, úgy a terméket rövid időn belül megjavítjuk, illetve újra cseréljük.

12 hónapos ingyen szerviz

Magában foglalja a készülék ingyenes ellenőrzését, de az elkopott alkatrészek ellenértékét meg kell téríteni.

A jótállás a fogyasztó törvényből eredő jogait nem érinti.

1. A DEWALT kötelezettséget vállal arra, hogy a garanciális javításokat a **49/2003. (VII. 30.) GKM** és a **151/2003 (IX.22.) sz. magyar Korm. Rend.** szerint végzi.

a./ A fogyasztó jótállási igényét a jótállási jeggyel érvényesítheti, ezért azt őrizze meg.

b./ Vásárláskor az eladónak a garanciakártyán fel kell tüntetnie a vásárlás időpontját, a termék típusát vagy termékkódját, a kereskedés nevét, címét pedig a jótállási jegyre rá kell bélyegezni. Ennek alapján szerez jogosultságot a vevő a garancia időn belüli ingyenes garanciális javításra.

c./ Jótállási javítást csak érvényes jótállási jegy alapján végezhetnek a kijelölt szervizek.

d./ A jótállási jegyen történt bármilyen javítás, törlés vagy átírás, valótlan adatok bejegyzése, a jótállási jegy érvénytelenségét vonja maga után.

e./ Elvesztett jótállási jegyet csak a vásárlási számla felmutatásával, térítés ellenében tudunk pótolni!

f./ A jótállási jegy szabálytalan kiállítása vagy a fogyasztó részére történő átadásának elmaradása nem érinti a jótállási kötelezettségvállalás érvényességét.

2. Nem terjed ki a garancia:

a./ Ha a hiba rendeltetésellenes használat, átalakítás, szakszerűtlen kezelés, helytelen tárolás, elemi kár vagy egyéb, vásárlás után keletkezett okból következett be.

/A rendeltetésellenes használat elkerülése céljából a termékhez magyar nyelvű vásárlói tájékoztatót mellékelünk és kérjük, hogy az abban foglaltakat saját érdekében tartsa be!

b./ Azon alkatrészekre, amelyeknél a meghibásodás garanciaidőn belül a helyes kezelés, karbantartás szerinti rendeltetészerű üzemeltetés mellett az alkatrészek természetes elhasználódása, kopása következtében állt elő.

/ezek a következők: megmunkáló szerszámok pl. vágószerszám, fűrészlánc, fűrészlap, gyalulás stb. továbbá: meghajtószij, csapágy, szénkefe, csillagkerék kpl. /

c./ A készülék túlterhelése miatt jelentkező hibákra, amelyek a hajtómű meghibásodásához, vagy egyéb ebből adódó károkhoz vezetnek.

d./ A termék nem hivatalos DEWALT szervizben történt javításából eredő hibákra.

e./ Az olyan károsodásokra, amelyek nem eredeti DEWALT kiegészítő készülékek és tartozékok használatából adódnak.

3. A fogyasztó a javítás iránti igényét a forgalmazónál, illetve a jótállási jegyen feltüntetett javító- szolgálatnál érvényesítheti.

Garanciális javításnál az odaes visszazállítás igazolt költségét a leggazdaságosabban igénybevehető szállítási mód hivatalosan rögzített díjszabásának- megfelelően a szervizállomás téríti

/A rövid javítási határidő érdekében kérjük a készüléket postán (portósan) közvetlenül a Márkaszervizbe küldeni!/-

Meghosszabbodik a jótállási idő a kijavítási idő azon részével, amely alatt a fogyasztó a terméket nem tudta rendeltetészerűen használni.

-A jótállási és szavatossági jogok érvényesíthetőségének határidején belül a terméknek vagy jelentősebb részének kicserélése (kijavítása) esetén a kicserélt (kijavított) termékre (termékrészre) 12 hónap jótállást biztosítunk.

Ezek a következők:
motor illetve állórész, forgórész, elektronika.

4. Garanciális javítás esetén a szerviznek a garanciakártyán az alábbi adatokat kell feltüntetnie:

- A garanciális igény bejelentésének dátumát,
- a hiba rövid leírását,
- a javítás módját és időtartamát,
- a készülék visszaadásának időpontját,
- javítás időtartamával meghosszabbított új garanciaidőt

5. Arra törekszünk, hogy szervizhálózatunkon keresztül kiváló javítószolgáltatást, zökkenőmentes alkatrészellátást, és széles tartozékalettát biztosítsunk.

6. A fogyasztót a Polgári Törvénykönyvről szóló 1959. évi IV. törvény 306-310. §-aiban, valamint a 49/2003. (VII. 30.) GKM rendeletben meghatározott jogok illetik meg.

Gyártó:

DEWALT
Richard-Klinger Str. 11.
D-65510 Idstein/Ts.

Importőr/Forgalmazó:
Black & Decker Hungary Kft.
1016 Budapest
Galeotti u.5.

Black & Decker Hungary Kft.

Központi Iroda 1016 Bp. Galeotti u. 5. **Tel.** 214-05-61 **Fax.** 214-69-35

Központi Márkaszerviz

ROTEL Kft. 1163 Bp. (Sashalom) **Tel/fax** 403-22-60 404-00-14 **E-mail** service@rotelkft.hu
Thököly út 17.

Helység	Cégnév	Cím	Telefon	E-mail
Cegléd	Megatool Kft.	2700, Széchenyi út 4.	53/311-284	cegléd@megatool.hu
Debrecen	Spirál-szerviz kft	4025, Nyugati út 5-7.	52/443-000	spiralszerviz@freemail.hu
Dorog	Tolnai Szerszám Kft.	2510, István Király út 18.	33/431-679	t.szerszam@invitel.hu
Dunaújváros	Euromax	2400, Kisdobos u. 1-3.	25/411-844	euromax@vnet.hu
Gyöngyös	Let's do it Mátra Műszaki Áruház	3200, pesti út 40	37/500-219	orangyal@orangyal.hu
Győr	Élgép 2000 Kft.	9024, Kert u. 14.	96/415-069	ersektibor@t-online.hu
Hajdúböszörmény	Villforr szerszámüzlet	4220, Balthazár u. 26.	52/561-135	villforr@freemail.hu
Kalocsa	Vén-szer	6300, Pataji u.26.	78/466-440	venszer@emitelnet.hu
Kaposvár	Kaposvári Kiszérvjavító és Ért. BT	7400, Fő u.30.	82/318-574	kkiszegp@t-online.hu
Kecskemét	Németh Józsefné	6000, Jókai u.25.	76/324-053	nemet@mailbox.hu
Keszthely	Cserép Miklós Vasker Kft	8360, Rezi u. 2	83/311-264	vasker@tvn.hu
Miskolc	Servintrade Kft.	3530, Kóris Kálmán út 20.	46/411-351	servintrade@chello.hu
Nagykanizsa	Új-Technika Ker. és Szolg. Kft.	8800, Teleki út 20.	93/516-982	ujtechnika.kft@chello.hu
Nyíregyháza	Charon Trade	4400, Kállói út 85/b	42/596-660	charont@t-online.hu
Nyíregyháza	Tóth Kiszérvszerviz	4400, Vasgyár u.2/f	42/504-082	tothkiszegp@chello.hu
Pécs	Elektrió Kft.	7623, Szabadság u.28.	72/555-657	elektrio@t-online.hu
Sárvár	M&H Kft.	9600, Batthyány u.28	95/320-421	meshafonok@varsat.net
Sopron	Profil Motor Kft.	9400, Baross út 12.	99/511-620	profil.motor@t-online.hu
Szeged	Csavarker szerszámüzlet	6721, Brüsszeli krt.16.	62/542-870	info@csavarker.hu
Székesfehérvár	Kiszérvcenter Bt.	8000, Széna tér 3.	22/340-026	petyije@freemail.hu
Szekszárd	Valentin	7100, Rákoczi u. 27.	74/319-006	valentin.ker@t-online.hu
Szolnok	Ronor-szerszám Kft	5000, Délibáb u 2.	56/344-365	info@ronorszerszam.hu
Szombathely	Rotor Kft.	9700, Vasút u.29.	94/317-579	rotor@chello.hu
Tatabánya	ASG-Ker kft	2800, Vértanúk tere 20	34/309-268	szabo.balazs@asgker.hu
Tápiószecső	ÁCS.I Ker és Szolg Kft	2251, Pesti út 31-es főút	29/446-615	acsiker@monornet.hu
Veszprém	H-szerszám Kft	8200, Budapesti u. 17.	88/404-303	hszerszam@hszerszam.hu
Zalaegerszeg	Taki-Tech	8900, Pázmány Péter u. 1.	92/311-693	takitech@zalaszam.hu

06/2009

KICSERÉLT FŐDARABOK JEGYZÉKE

Szelvény száma	Kicserélt fődarab		Kicserélt fődarab új jótállás határideje	Dátum aláírás / PH
	Megnevezése	Száma		

JÓTÁLLÁSI JEGY

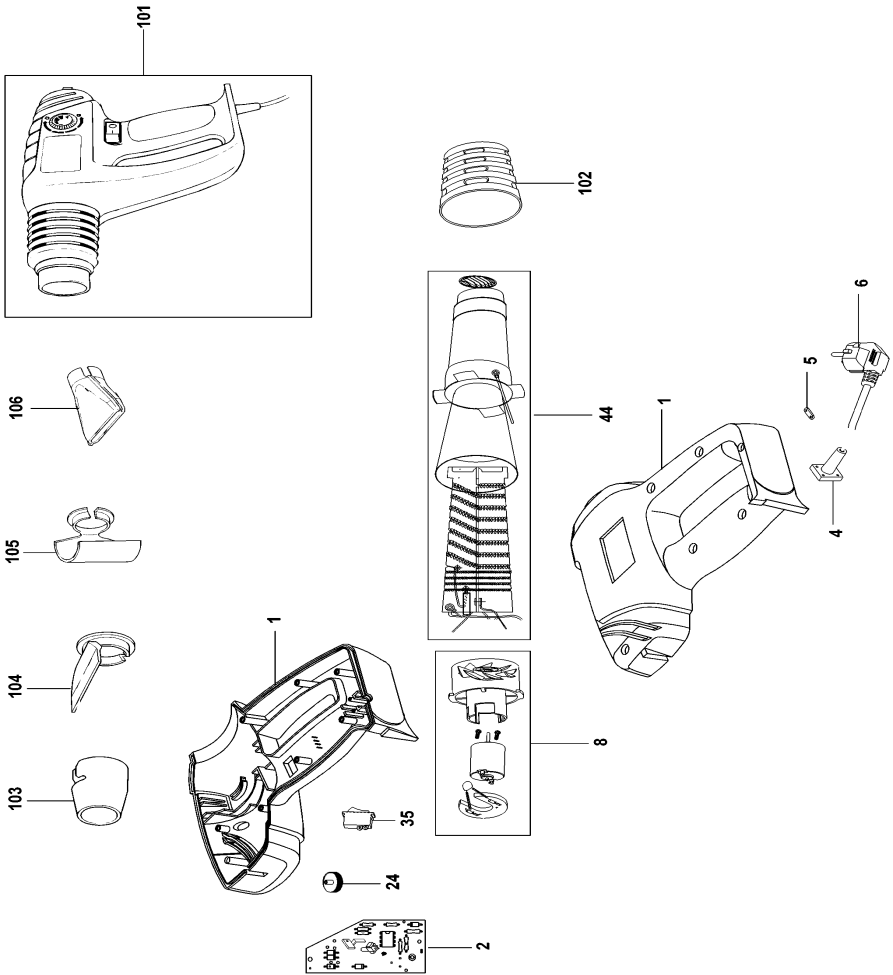
DeWALT

..... típusú gyártási számú termékre
 a vásárlás (üzembe helyezés) napjától számított 12 hónapig terjedő jótállást vállalunk.
 A jótállás a fogyasztó törvényből eredő jogait nem érinti és nem korlátozza.
 Gyártó neve, címe: **DeWALT, Richard-Klinger Str. 11., D-65510 Idstein/Ts.**

Importáló neve, címe: **Black & Decker Hungary Kft., 1016 Budapest, Galeotti u.5.**
 A vásárlás (üzembe helyezés) napja: 200..... hó nap.

..... /P.H./ aláírás

Jótállási szelvények	Levágandó jótállási szelvények
Igény bejelentés időpontja:..... Javításra átvétel időpontja:..... Hiba oka: Javítási mód/dátum.: Visszaadás időpontja:..... A jótállás új határideje:..... Szervíz neve: Munkalapszám:..... 200..... hó nap /P.H./ aláírás	Jótállási szelvény Típus:..... Gyártási szám:..... Eladás kelte: 200..... hó nap Eladó szerv:..... /P.H./ aláírás
Igény bejelentés időpontja:..... Javításra átvétel időpontja:..... Hiba oka: Javítási mód/dátum.: Visszaadás időpontja:..... A jótállás új határideje:..... Szervíz neve: Munkalapszám:..... 200..... hó nap /P.H./ aláírás	Jótállási szelvény Típus:..... Gyártási szám:..... Eladás kelte: 200..... hó nap Eladó szerv:..... /P.H./ aláírás
Igény bejelentés időpontja:..... Javításra átvétel időpontja:..... Hiba oka: Javítási mód/dátum.: Visszaadás időpontja:..... A jótállás új határideje:..... Szervíz neve: Munkalapszám:..... 200..... hó nap /P.H./ aláírás	Jótállási szelvény Típus:..... Gyártási szám:..... Eladás kelte: 200..... hó nap Eladó szerv:..... /P.H./ aláírás



CZ ZÁRUČNÍ LIST

PL KARTA GWARANCYJNA

H JÓTÁLLÁSI JEGY

SK ZÁRUČNÝ LIST

DEWALT®

CZ měsíců
H hónap

12

PL miesięcy
SK mesiacov

CZ Výrobní kód	Datum prodeje	Razítko prodejny Podpis
H Gyári szám	A vásárlás napja	Pecsét helye Aláírás
PL Numer seryjny	Data sprzedaży	Stempel Podpis
SK Číslo série	Dátum predaja	Pečiatka predajne Podpis

CZ
Adresy servisu
Band Servis
Klásterského 2
CZ-14300 Praha 4
Tel.: 00420 2 444 03 247
Fax: 00420 2 417 70 204

Band Servis
K Pasekám 4440
CZ-76001 Zlín
Tel.: 00420 577 008 550,1
Fax: 00420 577 008 559
<http://www.bandservis.cz>

H
Black & Decker Központi
Garanciális-és Márkaszerviz
1163 Budapest
(Sashalom) Thököly út 17.
Tel.: 403-2260
Fax: 404-0014

PL
Adresy servisu centralnego
ERPATECH
ul. Obozowa 61
01-418 Warszawa
Tel.: 022-8620808
Fax: 022-8620809

SK
Adresa servisu
Band Servis
Paulínska ul. 22
SK-91701 Trnava
Tel.: 00421 33 551 10 63
Fax: 00421 33 551 26 24

CZ Dokumentace záruční opravy

PL Przebieg napraw gwarancyjnych

H A garanciális javítás dokumentálása

SK Záznamy o záručných opravách

CZ	Číslo	Datum příjmu	Datum zakázky	Číslo zakázky	Závada	Razítko Podpis
H	Sorszám	Bejelentés időpontja	Javítási időpont	Javítási munkalapszám	Hiba jelleg oka	Pecset Aláírás
	Jótállás új határideje					
PL	Nr.	Data zgłoszenia	Data naprawy	Nr. zlecenia	Przebieg naprawy	Stempel Podpis
SK	Číslo dodávky	Dátum nahlásenia	Dátum opravy	Číslo objednávky	Popis poruchy	Pečiatka Podpis