

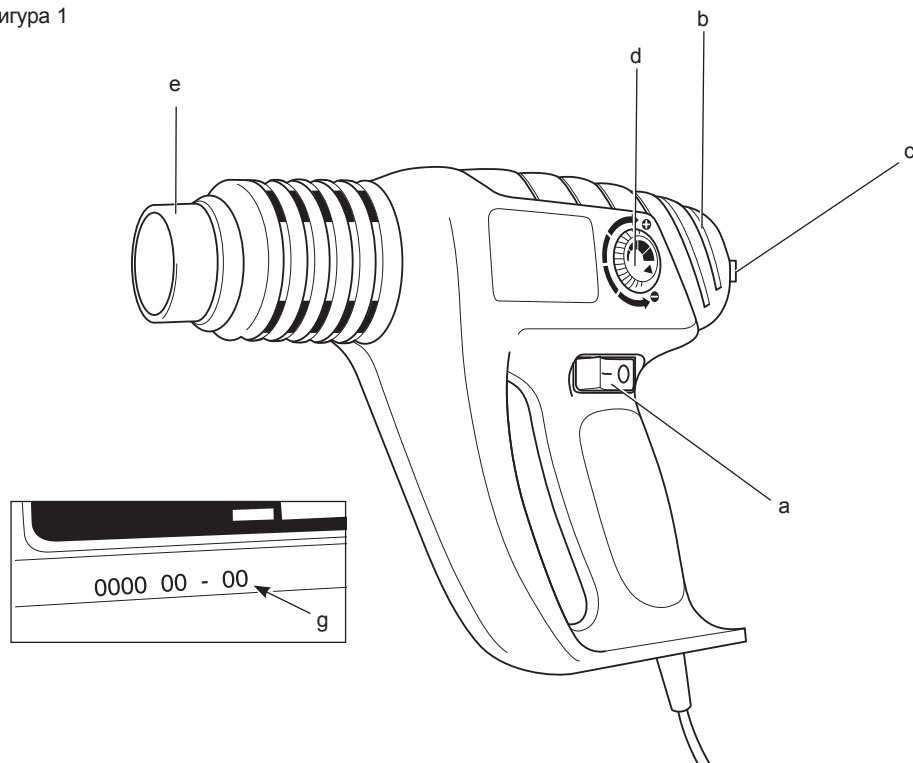
DEWALT®

359201-11 BG

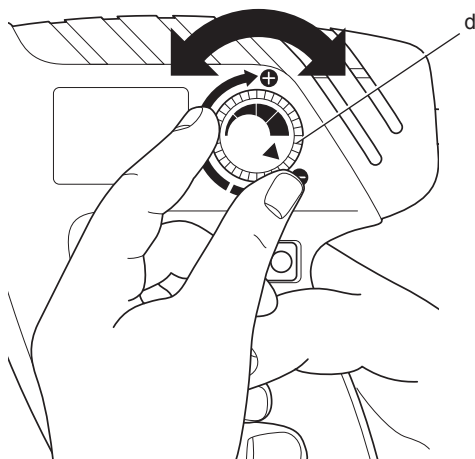
Превод на оригиналните инструкции

DW340

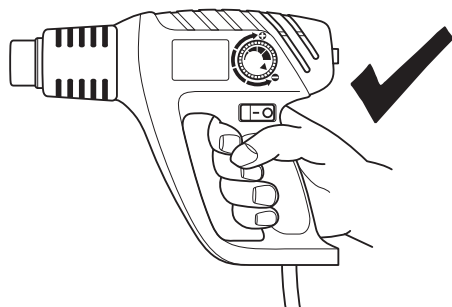
Фигура 1



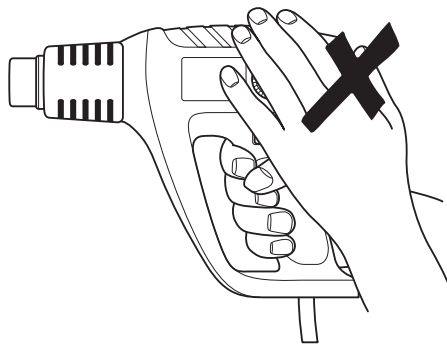
Фигура 2



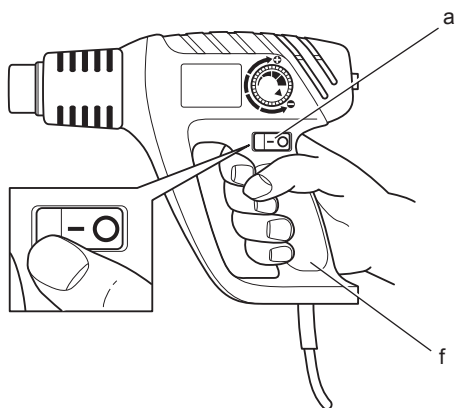
Фигура 3



Фигура 4



Фигура 5



ПИСТОЛЕТ ЗА ГОРЕЩ ВЪЗДУХ DW340

Поздравления!

Вие избрахте инструмент на DeWALT. Дългогодишният опит, задълбоченото разработване на продукти и иновации прави DeWALT един от най-надеждните партньори за потребителите на професионални електроинструменти.

Технически данни

		DW340
Волтаж	V _{DC}	230
Тип		2
Входяща мощност	W	2.000
Обхват на въздушната температура (при струйника)	°C	50-600
Тегло	кг	0,85

Предпазители

Европа	230 V инструменти	10 Ампера, ел. мрежа
Великобритания	230 V инструменти	13 Ампера, и Ирландия в контактите

Определения: Насоки за безопасност

Дефинициите по-долу описват нивото на трудност за всяка сигнална дума. Моля, прочетете ръководството и внимавайте за тези символи.



ОПАСНОСТ: Показва една неминуемо опасна ситуация, която, ако не се избегне, ще доведе до **смърт или сериозни наранявания**.



ПРЕДУПРЕЖДЕНИЕ: Показва една потенциално опасна ситуация, която, ако не се избегне, **би могла да доведе до смърт или сериозни наранявания**.



ВНИМАНИЕ: Показва една потенциално опасна ситуация, която, ако не се избегне, **може да доведе до минимални или средни наранявания**.

ЗАБЕЛЕЖКА: Показва практика, която не е свързана с лични наранявания и която, ако не се избегне, може да доведе до повреда на имущество.



Обозначава риск от токов удар.



Обозначава риск от пожар.

Декларация за съответствие с изискванията на ЕС

ДИРЕКТИВА ЗА МАШИНИТЕ



DW340

DeWALT декларира, че продуктите описани под "технически данни" са в съответствие с: 2006/42/ЕС, EN 60335-1, EN 60335-2-45.

Тези продукти, също така, са съобразени с Директива 2004/108/ЕС. За повече информация, моля, свържете с DeWALT на следния адрес или се обърнете към задната страна на ръководството.

Долуподписаният е отговорен за компилацията на техническия файл и прави тази декларация от името на DeWALT.

Horst Grossmann
Vice President Engineering and Product Development
DeWALT, Richard-Klinger-Straße 11,
D-65510, Idstein, Германия
31.12.2009



ПРЕДУПРЕЖДЕНИЕ: За да намалите риска от наранявания, прочетете ръководството с инструкции.

Общи предупреждения за безопасна работа с електроинструменти



ПРЕДУПРЕЖДЕНИЕ! Прочетете всички предупреждения и инструкции за безопасност. Неспазването на предупрежденията и указанията, може да доведе до токов удар, пожар и/или тежки травми.

СЪХРАНЯТЕ ВСИЧКИ ПРЕДУПРЕЖДЕНИЯ И ИНСТРУКЦИИ ЗА БЪДЕЩА СПРАВКА

Терминът "електроинструмент" във всички предупреждения се отнася до захранвани (със захранващ кабел) или работещи на батерии (без захранващ кабел) електрически инструменти.

1) БЕЗОПАСНОСТ НА РАБОТНОТО ПРОСТРАНСТВО

- a) **Пазете работното пространство чисто и добре осветено.**
Безпорядъкът и недостатъчното осветление могат да доведат до трудова злополука.
- b) **Не използвайте електроинструменти в експлозивна среда, като например наличието на запалителни течности, газове или прах.** Електроинструментите произвеждат искри, които могат да възпламяват праха или изпаренията.
- c) **Дръжте деца и странични лица надалече, докато работите с електроинструмента.** Отвлечане на вниманието може да ви накара да изгубите контрол.

2) ЕЛЕКТРИЧЕСКА БЕЗОПАСНОСТ

- a) **Щепселите на електроинструмента трябва да са подходящи за използвания контакт. Никога, по никакъв начин не променяйте щепсела. Не използвайте адаптери за щепсела със заземени електрически инструменти.** Непроменените щепсели и контакти намаляват риска от токов удар.
- b) **Избягвайте контакт на тялото със заземени повърхности, като например тръби, радиатори, готварски печки и хладилници.** Съществува повишен риск от токов удар, ако тялото ви е заземено.
- c) **Не излагайте електроинструментите на дъжд и мокри условия.** Проникването

на вода в електроинструмента повишава опасността от токов удар.

- d) **Не злоупотребявайте с кабела.** Никога не използвайте кабела за носене, дърпане или изключване на електроинструмента. Пазете кабела далече от горещина, масло, остри ръбове или движещи се части. Повредените или оплетени кабели увеличават риска от токов удар.
- e) **Когато работите с електроинструмент на открито, използвайте удължителен кабел, удобен за използване на открито.** Използването на кабел, подходящ за употреба на открито, намалява риска от токов удар.
- f) **Ако не можете да избегнете работата с електроинструмент на влажно място, използвайте захранване с дефектноковоката защита (ДТЗ), което на английски е *Residual Current Device (RCD)*.** Използването на ДТЗ намалява риска от токов удар.

3) ЛИЧНА БЕЗОПАСНОСТ

- a) **Бъдете нащрек, внимавайте какво правите и използвайте разума си, когато работите с електроинструмента. Не използвайте електроинструмента, когато сте изморени или сте под влияние на наркотици, алкохол или лекарства.** Един миг разсеяност при работа с електроинструмент може да доведе до сериозни наранявания.
- b) **Използвайте лично защитно оборудване. Винаги носете защита за очите.** Защитни средства като дихателна маска, неплъзгащи се обувки за безопасност, каска или защита на слуха, използвани при подходящи условия, ще намалят трудовете злополуки.
- c) **Предотвратяване на случайно задействане. Преди да вземете или носите инструмента и преди да го свържете към източника на захранване и/или към батерийното устройство се уверете, че превключвача е на позиция "изключен".** Носенето на електроинструмент с пръста на превключвача или стартирането на електроинструменти, когато превключвача е на позиция "включен", може да доведе до трудова злополука.

- d) **Махнете всички регулиращи или гаечни ключове преди да включите електроинструмента.** Прикрепени към въртящи се части на електроинструмента гаечни или регулиращи ключове могат да доведат до наранявания.
- e) **Не се протягайте прекалено. Стойте стабилно на краката си през цялото време.** Това позволява по-добър контрол над електроинструмента в непредвидими ситуации.
- f) **Обличайте се подходящо. Не носете висящи дрехи или бижута. Пазете косата си, дрехите си и ръкавиците далече от движещите се части.** Висящи дрехи, бижута или дълга коса могат да бъдат захванати в движещите се части.
- g) **Ако са предоставени устройства за свързване на изпусканияте пращинки или присобления за събиране, уверете се, че са свързани и използвани правилно.** Използването на тези средства може да намали опасностите свързани с праха.

4) ИЗПОЛЗВАНЕ И ГРИЖА ЗА ЕЛЕКТРОИНСТРУМЕНТИТЕ

- a) **Не използвайте насила електроинструментите. Ползвайте подходящ електроинструмент за съответната работа.** Подходящият електроинструмент ще свърши по-добре и по-безопасно работата, при темпото, за което е създаден.
- b) **Не използвайте електроинструмента, ако превключвача не го включва и изключва.** Всеки електроинструмент, който не може да се контролира с превключвача е опасен и трябва да се поправи.
- c) **Изключете щепсела от захранването и/или батерийния комплект на електроинструмента преди извършването на каквото и да е регулиране, смяна на аксесоари или съхраняване на уреда.** Такава предварителни мерки за безопасност намаляват риска от нежелателно задействане на електроинструмента.
- d) **Съхранявайте преносимите електроинструменти извън досега на деца и не позволявайте на непознати с електроинструмента и тези инструкции други**

хора да работят с него. Електроинструментите са опасни в ръцете на необучени потребители.

- e) **Поддържайте електроинструментите.** Проверявайте за размествания в свързванията на подвижните звена, за счупване на части и всички други условия, които могат да повлияят на експлоатацията на електроинструментите. При повреда на електроинструмента, задължително го поправете преди да го използвате отново. Много трудови злополуки са причинени от лошо поддържани електроинструменти.
- f) **Поддържайте режещите инструменти винаги добре заточени и чисти.** Правилно поддържаните режещи инструменти с остри остриета по-трудно могат да се огънат и по-лесно се контролират.
- g) **Използвайте електроинструментите, допълнителните принадлежности и инструменти в съответствие с тези инструкции, като се вземат предвид условията на труд и вида на работа.** Използването на електроинструмента за работи, различни от тези, за които е предназначен, може да доведе до опасни ситуации.

5) СЕРВИЗ

- a) **Сервизирането на вашия електроинструмент трябва да се извършва само от квалифицирано лице, като се използват само оригинални резервни части.** Това ще гарантира безопасната употреба на уреда.

Допълнителни инструкции за безопасност за пистолети за горещ въздух

- Не слагайте ръката си върху вентилационните отвори и не ги блокирайте по никакъв начин.
- Струйникът и аксесоарите на този инструмент стават изключително горещи по време на работа. Оставете тези части да се охладят, преди да ги докоснете.
- Винаги изключвайте инструмента преди да го сложите долу.

- Не оставяйте инструмента без надзор, докато е включен.
- Ако уредът не се използва внимателно, може да възникне пожар.
- Да не се използва в експлозивна атмосфера.
- Не го насочвайте продължително към едно и също място.
- Не използвайте на място със запалими материали.
- Нагорещаването може да се предаде към възпламенителни материали, които не се виждат. Да не се използва във влажна атмосфера, където може да има запалими газове или в близост до възпламенени материали.
- Оставете инструмента да се охлади преди да го приберете.
- Осигурете подходяща вентилация, защото може да се отделят токсични газове.
- Не използвайте като сешоар за коса.
- Да не се възпрепятства входа за въздуха или изхода на струйника, тъй като това може да доведе до прекомерно нагряване и от там до повреда на инструмента.
- Не насочвайте струята на горещия въздух към други хора.
- Не поставяйте струйника директно срещу нещо, докато го използвате или веднага след употреба.
- Не пъхайте нищо в струйника, понеже така можете да причините токов удар. Не поглеждайте в струйника, докато уреда работи, поради произвежданата висока температура.
- Да не се допуска залепване на боя към струйника, понеже в един момент може за де запали. Сваляне на боя
- Не използвайте този инструмент, за да сваляте петна от боя. В обелките, остатъчните вещества и изпаренията може да се съдържа олово, което е отровно. Всяка постройка отпреди 1960 може да е била боядисвана с боя, която съдържа олово и е покрита с допълнителен пласт боя. След полагаането по повърхността, всеки контакт между ръката и устата може да доведе до приемане на олово. Дори при излагане на ниски нива на олово може да се стигне до необратими увреждания на мозъка и нервната система. Особено опасно е за малки деца или за още неродени бебета.

- Докато сваляте боя, уверете се, че работната зона е затворена. За предпочитане е да носите маска срещу прах.
- Не изгаряйте боята. Използвайте предоставеното стърало и пазете струйника на поне 25 мм от боядисаната повърхност. Когато работите във вертикална посока, работете отгоре надолу, за да не падне боя в инструмента и да изгори.
- Изхвърлете всички остатъци боя безопасно и се уверете, че работното място е напълно почистено след приключване на работа.

Допълнителни рискове

Въпреки прилагането на съответните разпоредби за безопасност и използването на устройства за безопасност, някои остатъчни рискове не могат да бъдат избегнати. Това са:

- Увреждане на слуха.
- Риск от лични наранявания, поради летящи частици.
- Риск от изгаряния, поради нагорещаване на аксесоарите по време на работа.
- Риск от лично нараняване поради продължителна употреба.

Маркировка върху инструментите

На инструмента са показани следните пиктограми:



Преди употреба, прочетете ръководството с инструкциите.

ПОЗИЦИЯ НА КОДА С ДАТАТА (ФИГ. 1)

Кодът с датата (g), който включва, също така годината на производство, е отпечатан на корпуса.

Пример:

2010 XX XX
Година на производство

Съдържание на пакета

Съдържанието на пакета включва:

- 1 Пистолет за горещ въздух
- 1 Комплект аксесоари
- 1 Комплект инструменти
- 1 Ръководство с инструкции

1 Детайлни чертежи

- Проверете инструмента за повреда на частите или аксесоарите, която може да е възникнала по време на транспортирането.
- Вземете си време и изцяло прочетете с разбиране ръководството преди започване на работа.

Описание (фиг. 1)



ПРЕДУПРЕЖДЕНИЕ: Никога не променяйте инструмента или неговите части. Това може да доведе до лични наранявания и щети.

- Превключвател за вкл./изкл.
- Въздушни вентили
- Места да поставяне
- Регулиращо копче за температурата на въздуха
- Струйник

ПРЕДНАЗНАЧЕНИЕ

Вашият DeWALT пистолет за горещ въздух DW340 е създаден за сваляне на бои, заваряване на тръби, смалвяване на PVC, заваряване и огъване на пластмаси, както и за общо сушене, заваряване и други цели на разтопяването.

НЕ използвайте при мокри условия или в присъствието на запалителни течности и газове.

Тези пистолети за горещ въздух за професионални електроинструменти.

НЕ допускате деца в близост до инструмента. Необходим е надзор, когато този инструмент се използва от неопитен оператор.

Електрическа безопасност

Електромоторът е създаден само за един волтаж. Винаги проверявайте дали захранващият кабел е в съответствие с напрежението на табелката.

Ако захранващият кабел е повреден, трябва да се смени от специално подготвен кабел, който можете да намерите в сервизите на DeWALT.

Замяна на щепсела (само за Великобритания и Ирландия)

Ако трябва да се сложи нов щепсел:

- Безопасно унищожаване на стария щепсел.
- Свържете кафявата жица към живия терминал в щепсела.
- Свържете синята жица към неутралния терминал.



ПРЕДУПРЕЖДЕНИЕ: Не трябва да се прави свързване към заземения терминал.

Следвайте инструкциите за монтаж, които се предоставят с доброкачествените щепсели. Препоръчителен предпазител: 13 А.

Използване на удължителен кабел

Ако се изисква удължителен кабел, използвайте одобрен такъв, който е подходящ за входящата мощност на този инструмент (виж техническите данни). Минималният размер на проводника е 1 mm²; максималната дължина е 30 м.

При използване на кабели на макари, винаги развивайте докрай кабела.

СГЛОБЯВАНЕ И РЕГУЛИРАНЕ



ПРЕДУПРЕЖДЕНИЕ: За да намалите риска от нараняване, изключете уреда и го отделете от захранващия източник преди да поставяте или сваляте аксесоари, преди да регулирате или променят настройките, или когато извършвате поправки. Уверете се, че превключвача е на позиция OFF "изключен". Едно нежелано включване може да задейства инструмента и да предизвика наранявания.

Настройка на температурата на въздуха (фиг. 2)

Температурата на въздуха може да бъде регулирана така, че да е подходяща за редица приложения. Таблицата по-долу предлага настройки за различни приложения.

Настройка	Приложения
Ниска (първи сектор)	<ul style="list-style-type: none"> Сушене на боя и лак Сваляне на лепенки Поставяне и сваляне на восък Сушене на мокра дървесина преди полагане Смаляване на PVC на обвивачи и изолационни тръби Размразяване на замръзнали тръби

Настройка	Приложения
Средна (втори сектор)	<ul style="list-style-type: none"> Заваряване на пластмаси Огъване на пластмасови тръби и листове Разхлабване на ръждясали или здраво закрепени гайки и болтове

Настройка	Приложения
Висока (четвърти сектор)	<ul style="list-style-type: none"> Сваляне на боя и лак Свързване на водопроводни връзки Ако не сте сигурни за правилната настройка, започнете с по-ниските температурни настройки и постепенно ги и бавно настроените, докато не искате да постигнете максимален резултат.

Монтиране на правилният аксесоар

Инструментът е снабден с комплект аксесоари за различни приложения.

Икона	Описание	Цел
	Струйник за защита на стъклото	Защита на розорците при сваляне на рамки
	Струйник тип лъжичен рефлектор	Заваряване на тръби
	Конусовиден струйник	Заваряване, намаляване на ръкав (жега, концентрирана на една зона)



Струйник с формата на рибя опашка

Сушене, топене (жегата се разнася на по-голяма територия)



Стъргало

Сваляне на боя и лак

- Уверете се, че инструмента е изключен и че струйника е охладен.
- Поставете желаният аксесоар на струйника.

Преди започване на работа

- Монтирайте правилният аксесоар за съответното приложение.
- Задайте желаната температура на въздуха.

РАБОТА

Инструкции за употреба



ПРЕДУПРЕЖДЕНИЕ: *Винаги спазвайте инструкциите за безопасност и приложимите разпоредби.*



ПРЕДУПРЕЖДЕНИЕ: *За да намалите риска от сериозни лични наранявания, изключете инструмента и от храняващия източник преди да регулирате, сваляте/монтирате приставки или аксесоари.*

Правилна позиция на ръцете (фиг. 3)



ПРЕДУПРЕЖДЕНИЕ: *За да намалите риска от сериозно нараняване, **ВИНАГИ** използвайте подходяща позиция на ръцете, както е показано.*



ПРЕДУПРЕЖДЕНИЕ: *За да намалите риска от сериозни лични наранявания, **ВИНАГИ** дръжте здраво в очакване на внезапна реакция.*

Правилната позиция на ръцете изисква една ръка на основната дръжка (f).



ПРЕДУПРЕЖДЕНИЕ: *Не слагайте другата си ръка върху вентилационните отвори (фиг. 4).*

Включване и изключване (фиг. 5)

1. За да включите превключвателя за включване/изключване (а), поставете го на позиция I. След включването може да бъде излъчен дим; което не означава, че има проблем.
2. За да изключите инструмента, поставете превключвателя на позиция O. Оставете инструмента да се охлади преди да го местите и прибирате.

Сваляне на боя

1. Монтирайте подходящ аксесоар.
2. Въведете висока температура на въздуха.
3. Включете инструмента.
4. Насочете горещия въздух към боята за сваляне.
5. Когато боята омекне, свалете я с ръчното стъргало.
6. Не сваляйте от метални рамки на прозорци, горещината може да бъде предадена към стъклото и да го пукне.
7. Когато оголвате други рамки на прозорци, използвайте струйника за защита на стъкло.
8. Не дръжте инструмента насочен към едно място прекалено дълго, за да се предотврати запалване на повърхността.
9. Избягвайте насъбирането на боя на стъргалото, за да не се запали. Ако е необходимо, внимателно свалете остатъците от боя от стъргалото, но с помощта на нож.

Употреба в неподвижно състояние

Този инструмент може да се използва и в неподвижно състояние.

1. Поставете инструмента на работната маса, както е показано.
2. Поставете кабела така, че да не пречи.
3. Внимателно пуснете инструмента.
4. Уверете се, че струйника винаги сочи надалече от вас или други намиращи се там хора.
5. Внимавайте да не изпуснете нещо в струйника.

Охлаждане

Струйникът и аксесоарите се нажежава много по време на употреба. Преди да преместите или прибирате инструмента го охладете добре.

1. За да намалите времето за охлаждане, включете инструмента на най-ниската въздушна температура и го оставете да работи свободно няколко минути.
2. Изключете инструмента и го оставете да се охлади за 30 минути.

ПОДДРЪЖКА

Вашият електроинструмент DeWALT е създаден с цел да работи продължителен период от време с минимална поддръжка. Продължителната и задоволителна работа зависи от правилната грижа за инструмента и от редовното почистване.



ПРЕДУПРЕЖДЕНИЕ: За да се намали риска от нараняване, изключете уреда и от източника на електроенергия преди да монтирате или сваляте аксесоари, преди да регулирате или промените настройките или когато поправяте инструмента. Проверете дали пусковото копче е на позиция OFF (Изкл.). Едно нежелано включване може да задейства инструмента и да предизвика наранявания.



Смазване

Вашият електроинструмент вече не изисква допълнително смазване.



Почистване



ПРЕДУПРЕЖДЕНИЕ: Издухвайте замърсяванията и праха на основния корпус със сух въздух винаги, когато забележите събиране на мръсотия в и около вентилационните отвори. Носете одобрена защита за очите и одобрена защитна

противопрахова маска, когато извършвате тази процедура.



ПРЕДУПРЕЖДЕНИЕ: Никога не използвайте разтворители или други химикали за почистване на неметалните части на инструмента. Тези химикали могат да влошат качеството на материалите, използвани за тези части. Използвайте намокрена с вода и мек сапун кърпа. Никога не допускате влизането на течности в инструмента; никога не потапяйте в течност която и да е част на инструмента.

Допълнителни аксесоари



ПРЕДУПРЕЖДЕНИЕ: Понеже с този инструмент не са тествани аксесоари, различни от тези на DeWALT, използването на такива аксесоари с този инструмент може да е опасно. За да се намали риска от нараняване DeWALT, с този продукт е препоръчително използването на препоръчани аксесоари.

Посъветвайте се с вашия доставчик за по-подробна информация относно подходящите аксесоари.

Защита на околната среда



Разделно събиране. Продуктът не трябва да се изхвърля с обикновените битови отпадъци.

Ако един ден откриете, че вашия продукт на DeWALT се нуждае от замяна, или ако повече не ви трябва, не го изхвърляйте с битовите отпадъци. Занесете този продукт в съответния пункт.



Разделното събиране на използваните продукти и опаковки позволява рециклирането на материалите и нановото им използване. Повторното използване на рециклираните материали помага за предпазване на околната среда от замърсяване и намалява необходимостта от сурови суровини.

Местното законодателство може да предвижда разделно събиране на електрическите продукти от домакинството, в общинските сметища за отпадъчни продукти или от дилъра при покупка на нов продукт.

DeWALT предоставя място за събиране и рециклиране на продуктите на DeWALT след приключване на работния им живот. За да се възползвате от тази услуга, моля, върнете вашия продукт на всеки авторизиран агент за сервиз, който ще го приеме от наше име.

Можете да проверите мястото на вашият най-близък авторизиран сервизен агент, като се свържете с офиса на вашия местен DeWALT на указания в ръководството адрес. Освен това, списъка на авторизираните сервиси на DeWALT и пълна информация за нашето следпродажбено обслужване и контакти са на разположение на интернет адрес: www.2helpU.com.

Stanley Black & Decker
Phoenicia Business Center
Strada Turturelelor, nr 11A, Etaj 6, Modul 15,
Sector 3 Bucuresti
Telefon: +4021.320.61.04/05

