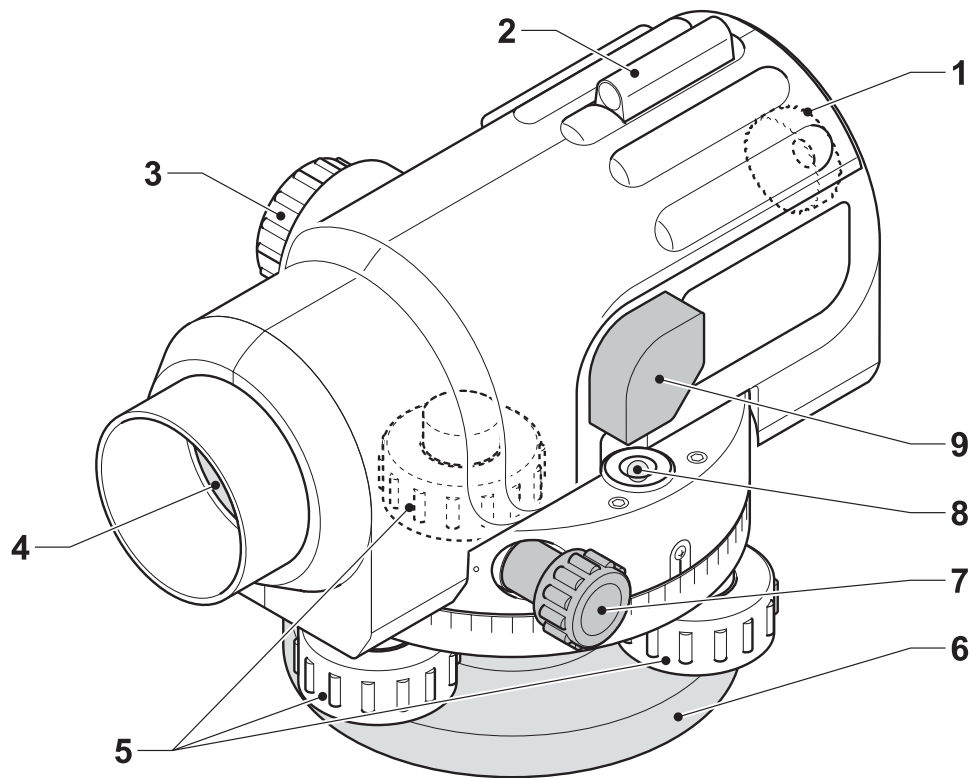
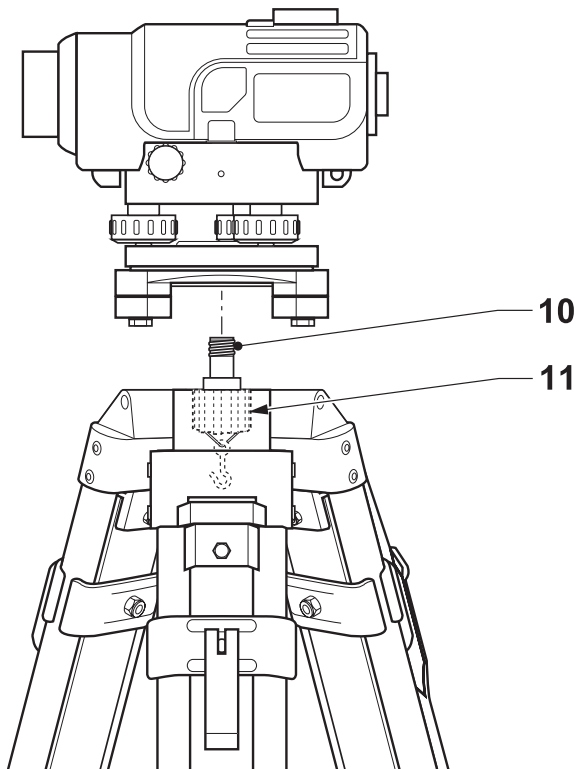
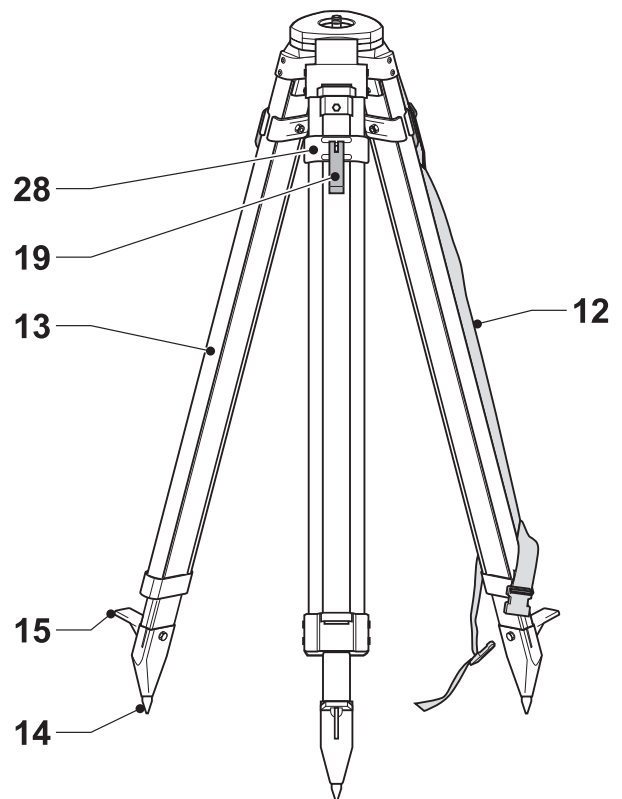

DEWALT



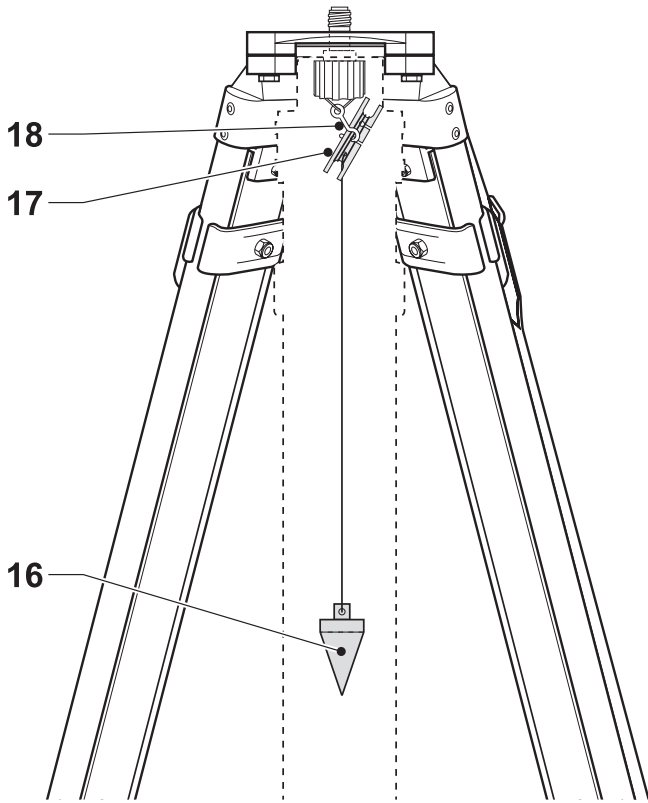
A



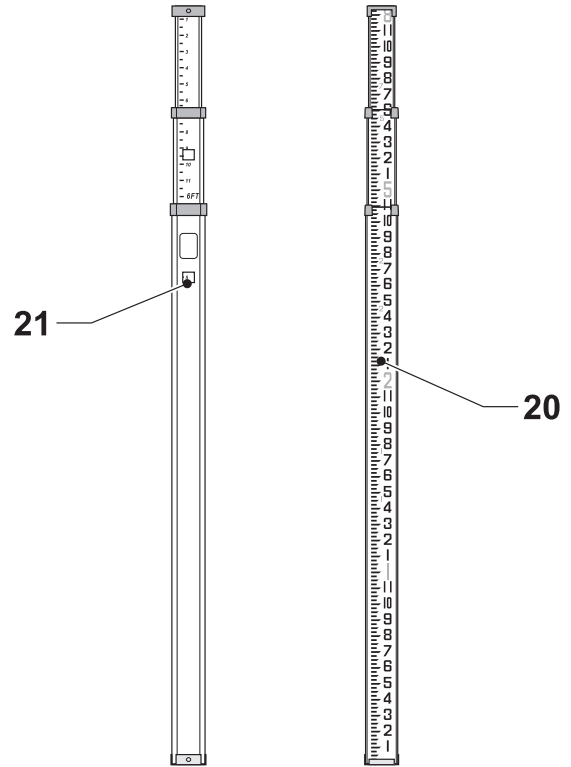
B



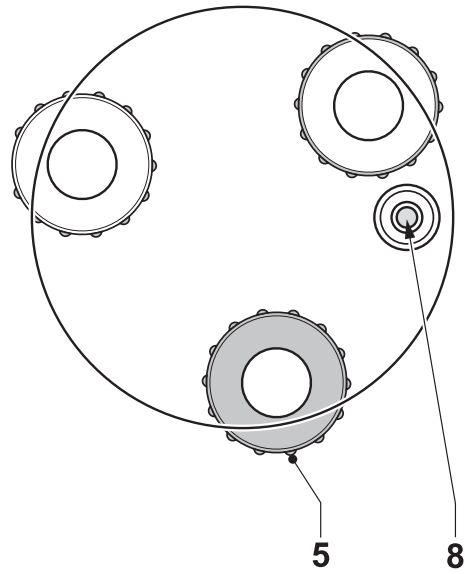
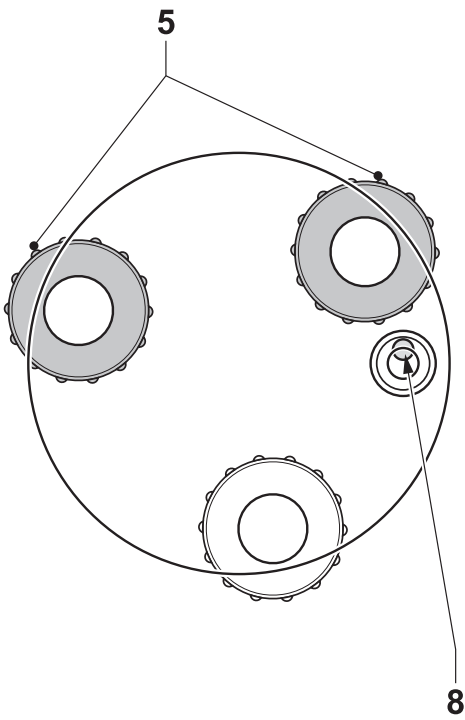
C



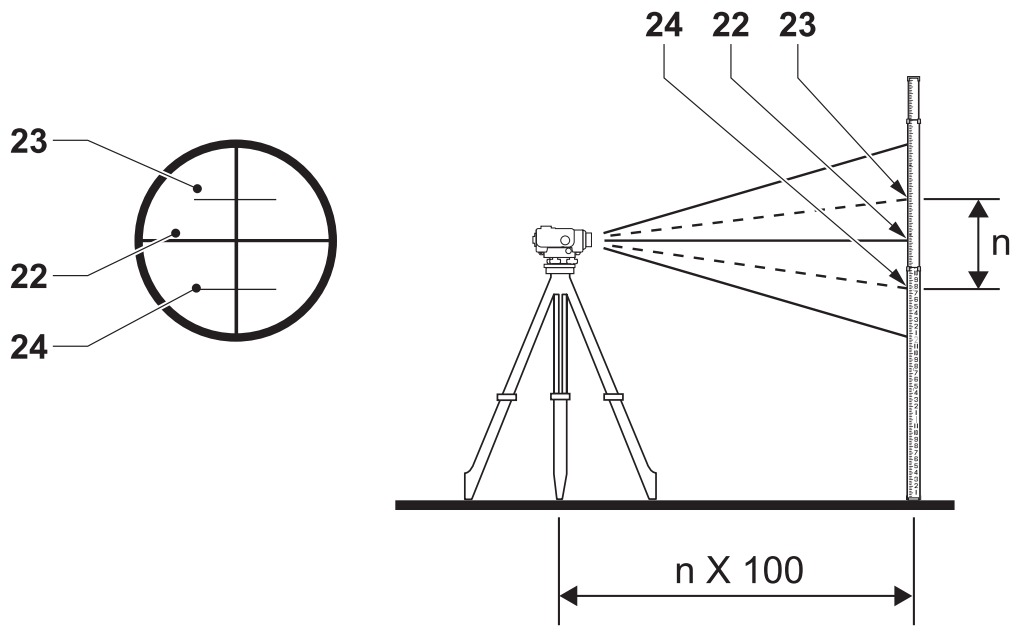
D



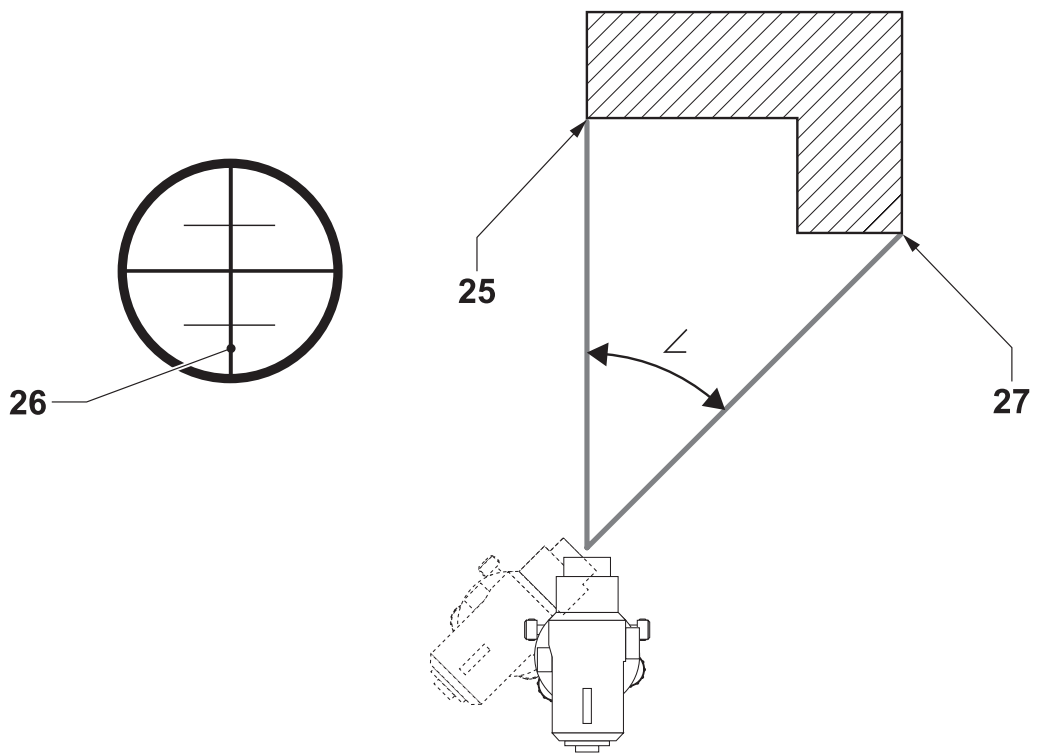
E



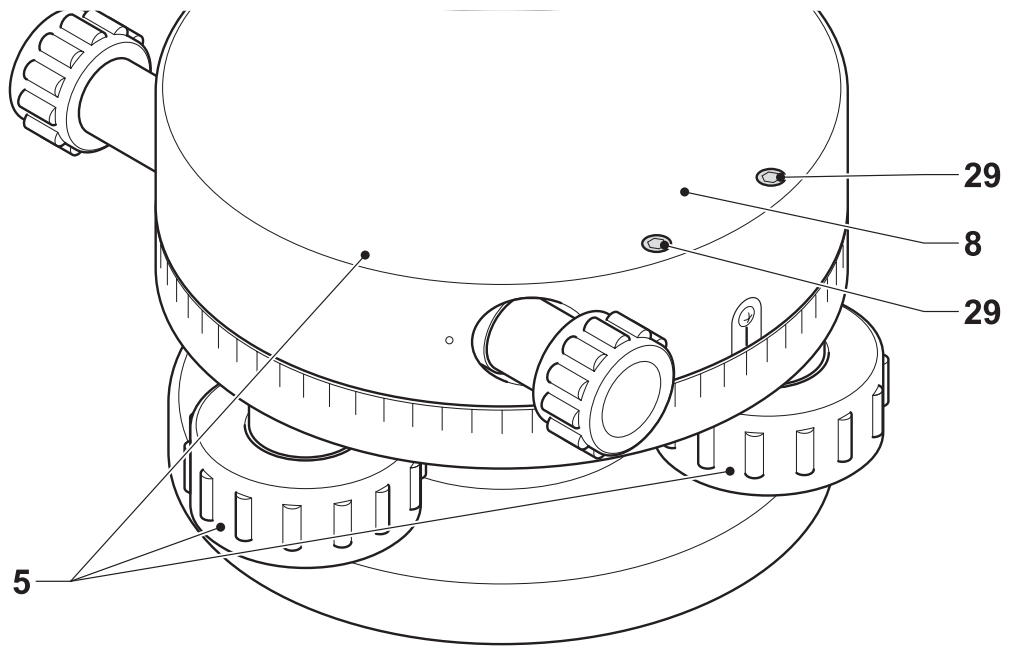
F



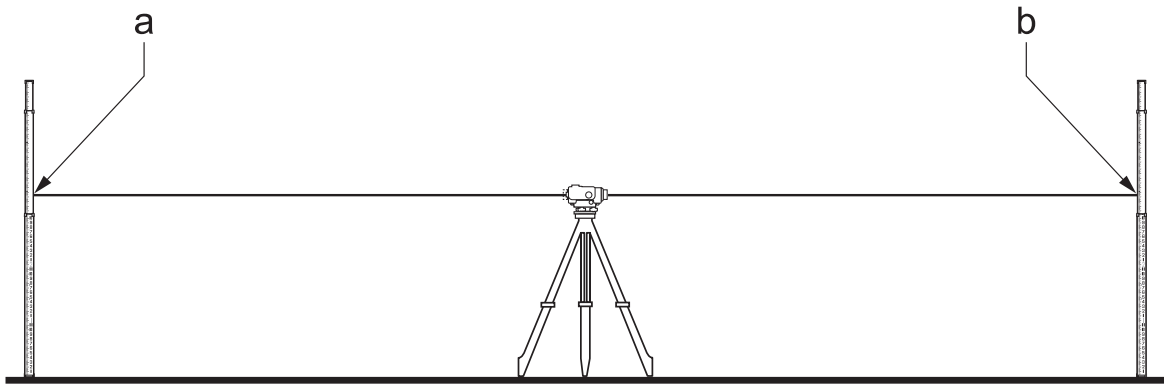
G1



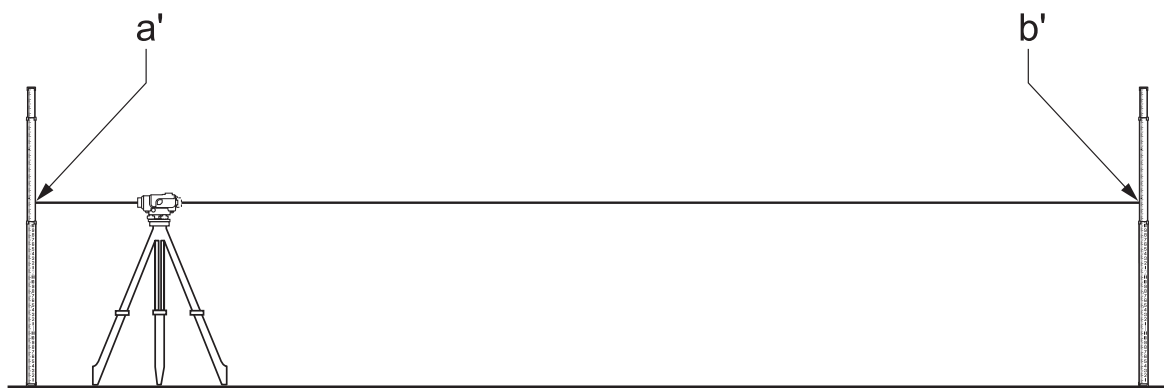
G2



H



I1



I2

Blahopřejeme Vám!

Zvolili jste si nářadí společnosti DEWALT. Roky zkušeností, důkladný vývoj výrobků a inovace vytvořily ze společnosti DEWALT jednoho z nejspolehlivějších partnerů pro uživatele profesionálního elektrického nářadí.

Technické údaje

		DW096
Objektiv	mm	38
Zvětšení		26 x
Přesnost (1 km dvojí nivelační měření)	mm	2
Pozorovací úhel		1° 20'
Min. ohnisko	m	0,5
Závitový čep		M16 x 11
Hmotnost	kg	1,85

V tomto návodu jsou použity následující symboly:



Upozorňuje na riziko poranění osob, zkrácení životnosti nářadí nebo jeho poškození v případě nedodržení pokynů uvedených v tomto návodu.

Obsah balení

Balení obsahuje:

- 1 Optický měřicí přístroj
- 1 Stativ
- 1 Nivelační tyč
- 1 Kufřík
- 1 Klíč pro šrouby s hlavou s vnitřním šestihranem, 2 mm
- 1 Olovnice
- 1 Návod k obsluze
- Před zahájením práce věnujte dostatek času pečlivému pročtení a porozumění tomuto návodu.

Popis (obr. A)

Váš optický měřicí přístroj DW096 je určen jako pomocný prostředek pro profesionální stavební práce. Zařízení je možné používat ve vnitřních i venkovních prostorech pro srovnání výšky do roviny a pro měření úhlů a vzdáleností.

- 1 Zorník
- 2 Optické kukátko
- 3 Rukojeť ostření

- 4 Objektiv
- 5 Nivelační šroub
- 6 Plochý montážní podklad
- 7 Jemné dorovnání vodorovného směru
- 8 Vodováha
- 9 Hranol

Montáž a seřízení

Montáž zařízení na stativ (obr. B)

K montáži zařízení je stativ vybaven čepem se závitem.

- Umístěte stativ na relativně hladký a rovný povrch.
- Zařízení upevněte ke stativu našroubováním čepu se závitem (10) do lůžka ve spodní části zařízení.
- Přitáhněte opět šroub rukojeti. 11



Před montáží zařízení ke stativu zkontrolujte, zda jsou všechny nohy pevně nasazeny, zda se stativ nehoupá a zda je v rovině.

Instalace trojnožky (obr. C & D)

- Uvolněte plastovou západku (12) na konci nylonového pásku, kterým jsou nohy svázány k sobě.
- Roztáhněte nohy (13) od sebe tak, aby bylo možné stativ vzpřímeně postavit.
- Nastavte podle potřeby nohy (13) tak, aby se každý z hrotů nohou (14) pevně dotýkal země.
- Šlápněte na každou vzpěru (15) tak, aby byl každý z hrotů nohou (14) vtlačěn do měkké půdy.
- Podle potřeby rozviňte co nejvíce motouz olovnice (16).
- Cívku (17) zavěste na hák (18).
- Zkontrolujte, zda olovnice visí volně.
- Pokud se olovnice dotýká země, naviňte přebytečnou délku motouzu na cívku (17).
- Upravte nohy nad středem trojúhelníkové základny tak, aby byl stativ při měření olovnici v rovině.
- Olovnici svěste z háku.
- Zařízení namontujte na stativ.

Regulace výšky nohou (obr. C)

- Uvolněte rychloupínací zámek (19) první nohy (13) a tuto nastavte na požadovanou

délku. Zámek zpět přitáhněte.

- Opakujte tento postup i u ostatních noh.

Vysunutí nivelační tyče (obr. E)

Nivelační tyč sestává z několika teleskopických částí. Každá část drží na místě pomocí tlačítka s pružinovým mechanismem, kterým je možné nivelační tyč nastavit na různou délku.

- Roztáhnout nivelační tyč (20) o jeden díl se provádí vysunutím tohoto dílu ven až po zacvaknutí tlačítka s pružinovým mechanismem (21).
- Zkrátit nivelační tyč o jeden díl lze stisknutím tlačítka s pružinovým mechanismem a zasunutím dílu zpět dovnitř.

Nastavení vodorovné hladiny (obr. A & F)

Pro snadný přístup musí být zařízení umístěno takovým způsobem, aby byl objektiv nad jedním z nivelačních šroubů (5), jak je zobrazeno.

- Nahlížejte přímo do hranolu (9). Vzduchová bublina vodováhy (8) by měla být ve středu trubice.
- Je-li nutné seřízení, postupujte následovně:
- Otáčejte zadními nivelačními šrouby (5) tak, aby se vzduchová bublina vodováhy (8) dostala k okraji trubice, jak je znázorněno.
- Vzduchovou bublinu vycentrujte otáčením předního nivelačního šroubu (5).

Zaostření (obr. A)

- Nahlédněte přes a skrze optické kukátko (2) a zaměřte objektiv (4) směrem k měřenému objektu.
- Dívejte se zorníkem (1) a zorník otáčejte, až budou vlasové čáry v optické síti ostré a čisté.
- Otáčejte rukojetí ostření (3) až bude měřený objekt ostrý a čistý.

Nastavení úhlu

- Pokud je nezbytné, pootočte jemným dorovnaním vodorovného směru (7).

Pokyny pro obsluhu



Vždy dodržujte bezpečnostní předpisy a platná nařízení.

Měření (obr. G1 & G2)

Zařízení je vybaveno telemetrickou mřížkou, aby bylo možné provést měření níže uvedeným způsobem.

Měření výšky

- Vysuňte nivelační tyč (20) co nejvíce ven.
- Umístěte tyč poblíž měřeného objektu.
- Zařízení nasměrujte směrem k nivelační tyči.
- Na střední lince telemetrické mřížky odečtěte výšku.

Měření vzdáleností

- Vysuňte nivelační tyč (20) co nejvíce ven.
- Umístěte tyč poblíž měřeného objektu.
- Zařízení nasměrujte směrem k nivelační tyči.
- Odečtěte nivelační tyč z horní linky telemetrické mřížky (23) a ze spodní linky telemetrické mřížky (24).
- Proveďte odpočet údaje spodní linky telemetrické mřížky od údaje horní linky telemetrické mřížky.
- Výsledný rozdíl (n) znásobte 100.

Výsledkem je odhadnutá vzdálenost mezi tyčí a středem zařízení v centimetrech.

Měření úhlů

- Zařízení nasměrujte směrem k prvnímu objektu (25).
- Objekt zaměřte ve svislé tenké lince (26).
- Srovnejte polohu 0° na měřítku se zorníkem.
- Otočte zařízením tak, aby směřovalo na druhý objekt (27).
- Objekt zaměřte ve svislé tenké lince.
- Z měřítka odečtěte úhel (\angle).

Doplňkové příslušenství

Další podrobnosti týkající se příslušenství získáte u svého značkového prodejce.

Údržba

Vaše náradí bylo navrženo tak, aby mělo dlouhou životnost společně s minimálními nároky na údržbu. Řádná péče o náradí a jeho pravidelné čištění vám zajistí jeho bezproblémový chod.

Opětovné nastavení rychloupínacího zámku stativu (obr. C)

- Pokud je rychloupínací zámek (19) v uzamknuté poloze povolen, přitáhněte matici (28) sestavy zámku.

Kalibrace vodováhy (obr. H)

Pokud je zařízení ve vodorovné poloze, vzduchová bublina vodováhy (8) bude ve všech úhlech ve středu.

- Vzduchovou bublinu vodováhy srovnejte pomocí nivelačních šroubů (5) do středu.
- Zařízení otočte o 180°.

Pokud vzduchová bublina vodováhy nezůstane uprostřed, postupujte následovně:

- Otáčejte nivelačními šrouby (5) tak, aby se vzduchová bublina vodováhy (8) přiblížila ke středu.
- Stavitelné šrouby (29) otočte pomocí dodaného klíče pro šrouby s hlavou s vnitřním šestihranem tak, aby se vzduchová bublina vodováhy dostala na střed.
- Tento postup opakujte tak dlouho, dokud nebude vzduchová bublina vodováhy ve středu i po otočení zařízení o 180°.

Kontrola terénní kalibrace (obr. I1 & I2)

Terénní kalibrace musí být prováděna bezpečně a přesně, aby byla vytvořena správná diagnóza. Kdykoliv bude analyzována chyba, zajistěte si kalibraci zařízení v autorizovaném servisu.

- Zařízení umístěte v místě mezi dvěma nivelačními tyčemi, které jsou od sebe vzdáleny alespoň 50 m. Zařízení umístěte tak, aby směřovalo v linii obou nivelačních tyčí.
- Zařízení umístěte přesně mezi nivelační tyče.
- Zařízení nasměrujte směrem k první nivelační tyči.
- Na střední lince telemetrické mřížky odečtěte výšku (a). Odečtený údaj zaznamenejte.
- Otočte zařízením o 180° tak, aby směřovalo na druhou tyč.
- Na střední lince telemetrické mřížky odečtěte výšku (b). Odečtený údaj zaznamenejte.
- Posouvejte nástroj v přímém směru k první nivelační tyči. Zařízení umístěte ve vzdálenosti 2 m od tyče.
- Zařízení nasměrujte směrem k první nivelační tyči.
- Na střední lince telemetrické mřížky odečtěte výšku (a'). Odečtený údaj zaznamenejte.
- Otočte zařízením o 180° tak, aby směřovalo na druhou tyč.
- Na střední lince telemetrické mřížky odečtěte výšku (b'). Odečtený údaj zaznamenejte.
- Vypočtěte následující rovnici: $b' = a' - (a - b)$.
- Pokud je rovnice platná, zařízení je správně zkalibrováno.
- Pokud není rovnice platná, je třeba nechat zařízení opravit.

Ochrana životního prostředí



Třídění odpadu. Tento výrobek nesmí být likvidován spolu s běžným komunálním odpadem.

Až nebudete váš výrobek DEWALT dále potřebovat nebo uplyne doba jeho životnosti, nelikvidujte jej spolu s domovním odpadem. Zařízení zlikvidujte podle platných pokynů o třídění a recyklaci odpadů.



Tříděný odpad umožňuje recyklaci a opětovné využití použitých výrobků a obalových materiálů. Opětovné použití recyklovaných materiálů pomáhá chránit životní prostředí před znečištěním a snižuje spotřebu surovin.

Při zakoupení nových výrobků Vám prodejny, místní sběrný odpadů nebo recyklační stanice poskytnou informace o správné likvidaci elektroodpadů z domácnosti.

Společnost DEWALT poskytuje možnost sběru a recyklace použitých výrobků DEWALT po ukončení jejich provozní životnosti. Chcete-li získat výhody této služby, odevzdejte prosím vaše nářadí jakémukoliv autorizovanému servisu Black & Decker, který nářadí odebere a zajistí jeho recyklaci.

Adresu vašeho nejbližšího autorizovaného střediska DEWALT naleznete na zadní straně tohoto návodu. Seznam servisních středisek DEWALT a podrobnosti o poprodejním servisu naleznete také na internetové adrese: **www.2helpU.com**

Všeobecné bezpečnostní pokyny

Při používání tohoto náradí vždy dodržujte platné bezpečnostní předpisy, abyste snížili riziko vzniku požáru, úrazu elektrickým proudem nebo osobního poranění. Před použitím tohoto výrobku si řádně prostudujte celý návod. Taktéž si prostudujte příručku kteréhokoliv náradí, se kterým budete toto příslušenství používat. Tento návod uložte k dalšímu použití.

Všeobecné

- 1 Udržujte pracovní prostor v čistotě**
Nepřehledný a přeplněný pracovní prostor, může být příčinou úrazu.
- 2 Udržujte z dosahu dětí. Osoby mladší 16 let smí náradí obsluhovat pouze pod dozorem.**
- 3 Používejte vhodné náradí**
V tomto návodu je popsáno správné použití náradí. Práce je účinnější a bezpečnější, pokud používáte náradí a nástroje k účelům, k nimž jsou určeny.
Varování! Použití jiného příslušenství nebo přídatného zařízení a provádění jiných pracovních operací než je doporučeno tímto návodem může způsobit poranění obsluhy.
- 4 Nepřetěžujte se**
Při práci stále udržujte vhodný a pevný postoj.
- 5 Zůstaňte stále pozorní**
Stále sledujte, co provádíte. Pracujte s rozvahou. Pokud jste unaveni, práci přerušete.

Doplňkové bezpečnostní pokyny pro optické přístroje

- Příslušenství nepoužívejte k jiným účelům než je měření výšek, vzdáleností a úhlů.
- Optickou částí nehleďte do silných přímých zdrojů světla nebo slunce.
- Optickou část nepoužívejte ke sledování laserových paprsků.
- Zařízení nepoužívejte na potenciálně nestabilních objektech, jako jsou stavební lešení a schodiště.

ES Prohlášení o shodě



DW096PK

Společnost DEWALT prohlašuje, že tento výrobek byl navržen v souladu s normami 73/23/EEC.

V případě zájmu o podrobnější informace, prosím, kontaktujte společnost DEWALT na níže uvedené adrese nebo na adrese uvedené na konci tohoto návodu.

Technický a vývojový ředitel
Horst Großmann
DEWALT, Richard-Klinger-Straße 11
D-65510, Idstein, Germany

TÜV Rheinland
Product and Safety GmbH (TRPS)
Am Grauen Stein 1
D-51105 Köln
Germany

Politika našich služeb zákazníkům

Spokojenost zákazníka s výrobkem a servisem je náš nejvyšší cíl. Kdykoliv budete potřebovat radu či pomoc, obraťte se s důvěrou na náš nejbližší servis DEWALT, kde Vám vyškolený personál poskytne naše služby na nejvyšší úrovni.

Záruka DEWALT

Blahopřejeme Vám k zakoupení tohoto vysoko kvalitního výrobku DEWALT. Náš závazek ke kvalitě v sobě samozřejmě zahrnuje také naše služby zákazníkům. Proto poskytujeme záruční dobu daleko přesahující minimální požadavky vyplývající ze zákona.

Kvalita tohoto přístroje nám umožňuje poskytnout Vám **30 dní záruku výměny**. Pokud se objeví v průběhu 30 dní od zakoupení nářadí jakýkoliv nedostatek podléhající záruce, bude Vám u Vašeho obchodního nářadí vyměněno za nové. Díky **1 roční záruce jistoty** máte nárok po dobu 1 roku od zakoupení přístroje na bezplatný servis v autorizovaném servisním středisku DEWALT. **Zárukou kvality** firma DEWALT garantuje po dobu trvání záruční doby (**24 měsíců při nákupu pro přímou osobní spotřebu, 12 měsíců při nákupu pro podnikatelskou činnost**) bezplatné odstranění jakékoliv materiálové nebo výrobní závady za následujících podmínek:

- Příklad bude dopraven (spolu s originálním záručním listem DEWALT a s dokladem o nákupu), do jednoho z pověřených servisních středisek DEWALT, které jsou autorizované k provádění záručních oprav.
- Příklad byl používán pouze s originálním příslušenstvím nebo přídatnými zařízeními a příslušenstvím BBW či Piranha, které je vysloveně doporučeno jako vhodné k použití spolu s přístrojem DEWALT.
- Příklad byl používán a udržován v souladu s návodem k obsluze.
- Motor přístroje nebyl přetěžován a nejsou viditelné žádné známky poškození vlivem vnějších vlivů.
- Do přístroje nebylo zasahováno nepovolnou osobou. Osoby povolané tvoří personál servisních středisek DEWALT, které jsou autorizované k provádění záručních oprav.

Navíc poskytuje servis DEWALT na všechny prováděné opravy a vyměněné náhradní díly další servisní záruční dobu v trvání 6 měsíců.

Záruka se nevztahuje na spotřební příslušenství (vrtáky, šroubovací nástavce, hoblovací nože, brusné kotouče, pilové listy, pilové kotouče, brusný papír, apod.) ani na příslušenství přístroje poškozené opotřebením.

Záruční list je dokladem práv spotřebitele – zákazníka ve smyslu § 620 Občanského zákoníku a § 429 Obchodního zákoníku. Patří k prodávanému výrobku odpovídajícího katalogového a výrobního čísla jako jeho příslušenství. Při každé reklamaci je třeba tento záruční list předložit prodávajícímu, případně servisnímu středisku DEWALT pověřenému vykonáváním záručních oprav. Ve vlastním zájmu si ho proto spolu s originálem dokladu o nákupu pečlivě uschovejte.

DEWALT nabízí rozsáhlou síť autorizovaných servisních oprav a sběrných středisek. Jejich seznam najdete na záručním listě. Další informace týkající se servisu můžete získat na níže uvedených telefonních číslech a na internetové adrese www.2helpU.com.

Black & Decker

Klásterského 2
143 00 Praha 4 - Modřany
Česká republika

tel: +420 244 402 450
fax: +420 241 770 204
recepce@blackanddecker.cz

Právo na případné změny vyhrazeno.

02/2007

BLACK & DECKER

Klásterského 2
143 00 Praha 412 – Modřany
Česká Republika

Tel.: 00420 2 444 02 450
00420 2 417 76 655,6

Fax: 00420 2 417 70 204

Servis: 00420 2 444 03 247

www.blackanddecker.cz

www.dewalt.cz

recepce@blackanddecker.cz

BAND SERVIS

K Pasekám 4440

760 01 Zlín

Tel.: 00420 577 008 550,1

Fax: 00420 577 008 559

www.bandservis.cz

bandservis@bandservis.cz

BLACK & DECKER

Stará Vajnorská cesta 8

831 04 Bratislava

Slovenská republika

Tel.: 00421 2 446 38 121,3

Fax: 00421 2 446 38 122

www.blackanddecker.sk

www.dewalt.sk

informacie@blackanddecker.sk

BAND SERVIS

Paulínska 22

917 01 Trnava

Tel.: 00421 33 551 10 63

Fax: 00421 33 551 26 24

www.bandservis.sk

p.talajka@bandservis.sk

BAND SERVIS

Garbiarska 5

040 01 Košice

Tel.: 00421 55 623 31 55

bandserviske@zoznam.sk

