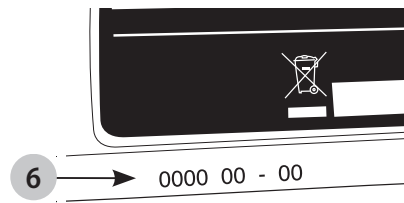
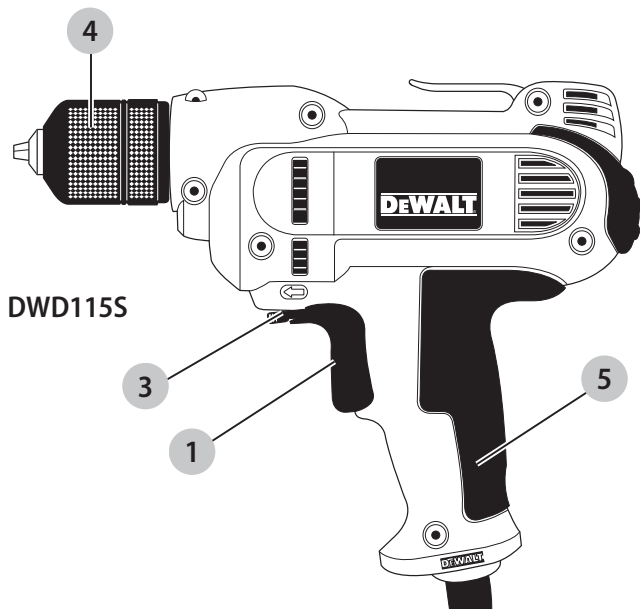
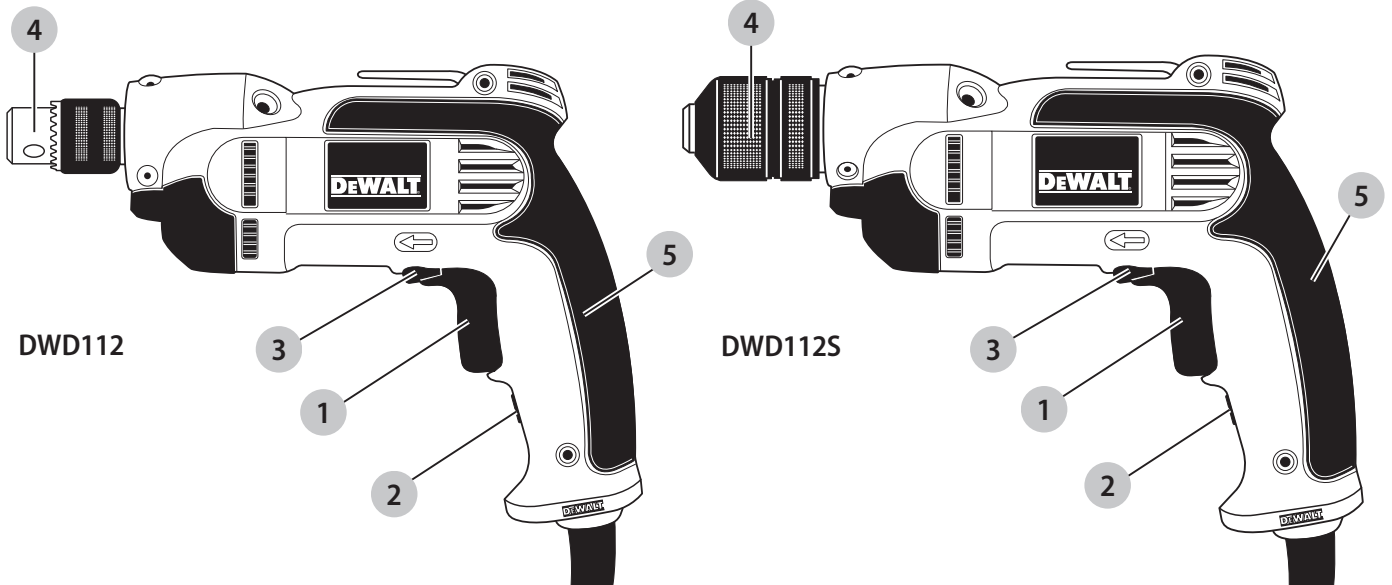


DEWALT®

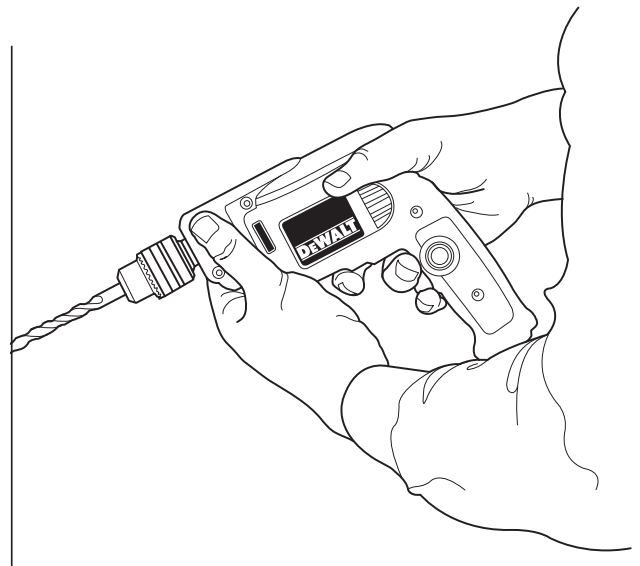
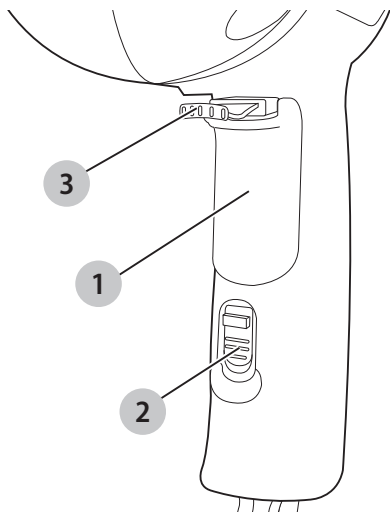
370122 - 87 BLT

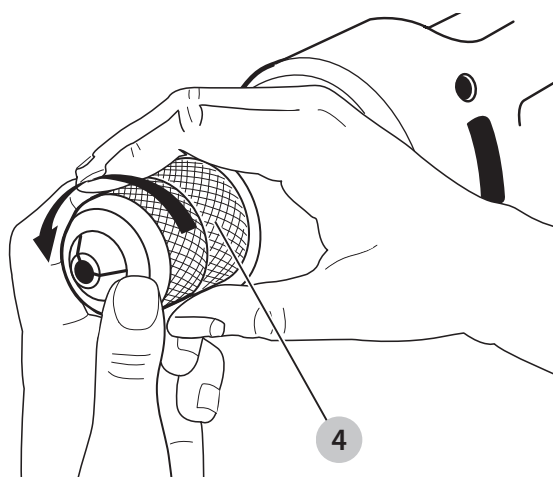
DWD112
DWD112S
DWD115S

Eesti keel	(Originaaljuhend)	5
Lietuvių	(Originalių instrukcijų vertimas)	10
Latviešu	(Tulkojums no rokasgrāmatas oriģinālvalodas)	16
Русский язык	(Перевод с оригинала инструкции)	22

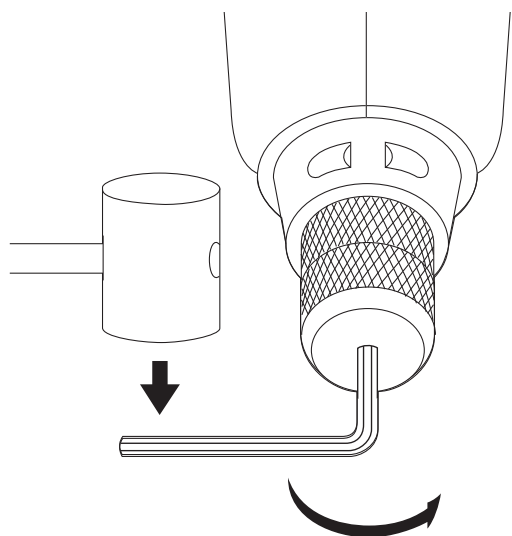


DWD112, DWD112S

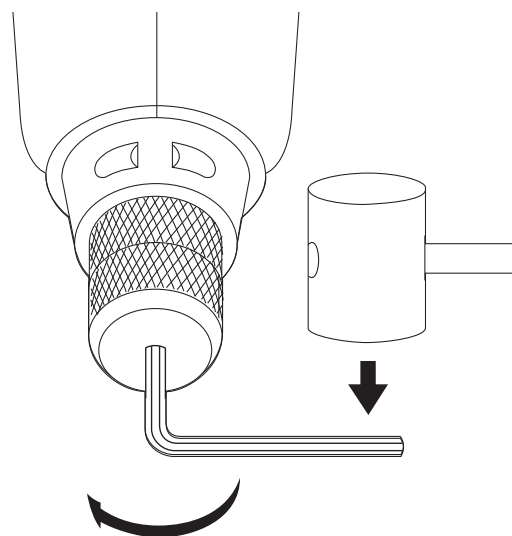




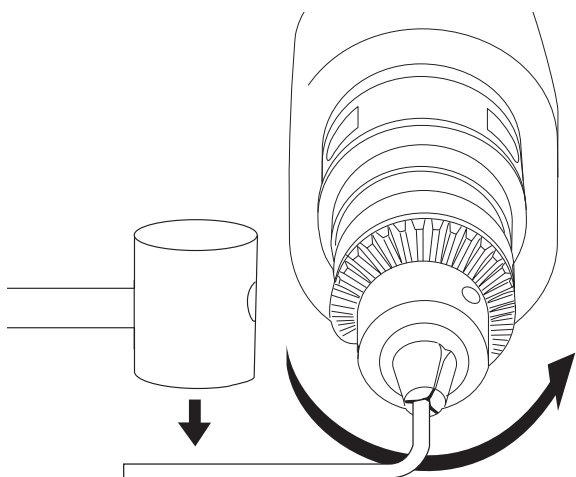
Joonis / Рав. / Attēls / Рисунок E



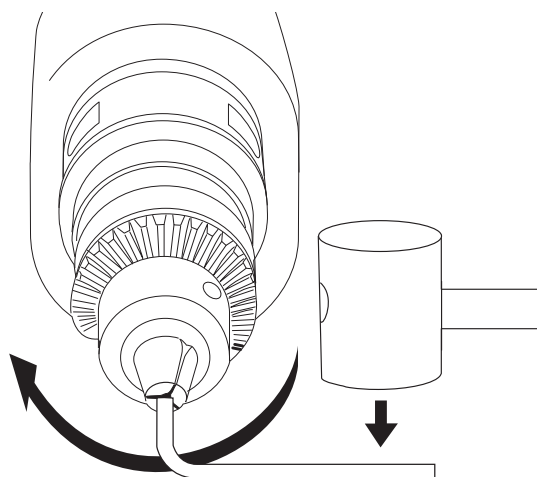
Joonis / Рав. / Attēls / Рисунок F



Joonis / Рав. / Attēls / Рисунок G



Joonis / Рав. / Attēls / Рисунок H



MUUTKIIRUSEGA MUUDETAVA SUUNAGA TRELL

DWD112, DWD112S, DWD115S

Õnnitlused!

Olete valinud DEWALTi tööriista. Aastatepikkused kogemused, põhjalik tootearendus ja innovatsioon teevad DEWALTist ühe usaldusväärsema partneri professionaalsetele elektritööriistade kasutajatele.

Tehnilised andmed

		DWD112	DWD112S	DWD115S
Pinge	V _{AC}	230	230	230
Tüüp		1/2	1/2	1/2
Väljundvõimsus	W	701	701	701
Tühikäigukiirus	p/min	0–2500	0–2500	0–2500
Maksimaalne puuritav auk				
teras/puit/betoon	mm	10/25/13	10/25/13	10/25/13
Pöördemoment	Nm	10,9	10,9	10,9
Padrunivõlli keerme suurus	UNF	1/2"x20	1/2"x20	1/2"x20
Padruni maksimaalne suurus	mm	10	10	10
Kaal	kg	1,9	1,83	1,96
Müra- ja vibratsiooniväärtused (kolme telje vektorsumma) vastavalt standardile EN60745-2-1:				
L _{PA} (helirõhu tase)	dB(A)	83	83	83
L _{WA} (helivõimsuse tase)	dB(A)	94	94	94
K (antud helitaseme määramatus)	dB(A)	3	3	3
Metalli puurimine				
Vibratsioonitugevus				
a _{h, D} =	m/s ²	13	13	13
Määramatus K =	m/s ²	1,5	1,5	1,5

Teabelehel esitatud vibratsioonitase on mõõdetud vastavalt standardis EN60745 toodud standardtestile ja seda võib kasutada tööriistade võrdlemiseks. Seda võib kasutada mõju esmasel hindamisel.

! **HOIATUS!** Avaldatud vibratsioonitugevus puudutab tööriista põhikendusi. Kui aga tööriista kasutatakse muul viisil, erinevate lisatarvikutega või kui seda on halvasti hooldatud, võib vibratsioonitugevus erineda. Sellisel juhul võib vibratsiooni mõju kogu tööaja kestel olla märkimisväärselt tugevam.

Vibratsiooni mõju hindamisel tuleb arvesse võtta ka seda aega, mil tööriist on välja lülitatud või töötab tühikäigul. See võib märkimisväärselt vähendada vibratsiooni kogu tööaja kestel.

Määrake kindlaks täiendavad ohutusmeetmed kasutaja kaitsmiseks vibratsiooni mõjude eest: tööriistade

ja tarvikute hooldamine, käte hoidmine soojas ja tööprotsesside korraldus.

EÜ vastavusdeklaratsioon

Masinadirektiiv



Muutkiirusega muudetava suunaga trell DWD112, DWD112S, DWD115S

DEWALT kinnitab, et jaotises „**Tehnilised andmed**“ kirjeldatud seadmed vastavad järgmistele nõuetele:

2006/42/EÜ, EN60745-1:2009 +A11:2010, EN60745-2-1:2010.

Need seadmed vastavad ka direktiividele 2014/30/EL ja 2011/65/EL. Lisateabe saamiseks kontakteeruge DEWALTiga alltoodud aadressil või vaadake kasutusjuhendi tagaküljel olevat infot.

Allakirjutanu vastutab tehnilise toimiku koostamise eest ja on vormistanud deklaratsiooni DEWALTi nimel.

Markus Rompel

Tehnoloogiajuht

DEWALT, Richard-Klinger-Straße 11,
D-65510, Idstein, Saksamaa

17.05.2017



HOIATUS! Vigastusohu vähendamiseks lugege kasutusjuhendit.

Definitsioonid. Ohutusjuhised

Allpool toodud määratlused kirjeldavad iga märksõna olulisuse astet. Palun lugege juhendit ja pöörake tähelepanu nendele sümbolitele.



OHT! Tähistab tõenäolist ohuolukorda, mis juhul, kui seda ei väldita, **lõppeb surma või raske kehavigastusega**.



HOIATUS! Tähistab võimalikku ohuolukorda, mis juhul, kui seda ei väldita, **võib lõppeda surma või raske kehavigastusega**.



ETTEVAATUST! Tähistab võimalikku ohuolukorda, mis juhul, kui seda ei väldita, **võib lõppeda kerge või keskmise raskusastmega kehavigastusega**.

NB! Osutab kasutusviisile, mis **ei seostu kehavigastusega**, kuid mis juhul, kui seda ei väldita, **võib põhjustada varalist kahju**.



Tähistab elektrilöögiohtu.



Tähistab tuleohtu.

Elektritööriistadega seotud üldised

hoiatused



HOIATUS! Lugege kõiki selle elektritööriistaga kaasas olevaid hoiatusi, juhiseid, jooniseid ja tehnilisi andmeid. Kõigi juhiste täpne järgimine aitab vältida elektrilöögi, tulekahju ja/või raske kehavigastuse ohtu.

HOIDKE KÕIK HOIATUSED JA JUHISED TULEVIKU TARVIS ALLES

Hoiatustes kasutatud mõiste „elektritööriist“ viitab võrgutoitel töötavatele (juhtmega) ja akutoitel töötavatele (juhtmeta) elektritööriistadele.

1) Tööpiirkonna ohutus

- Tööpiirkond peab olema puhas ja hästi valgustatud.** Korralageduse ja puuduliku valgustuse korral võivad kergesti juhtuda õnnetused.
- Ärge kasutage elektritööriistu plahvatusohtlikus keskkonnas, näiteks tuleohtlike vedelike, gaaside või tolmu läheduses.** Elektritööriistad tekitavad sädemeid, mis võivad tolmu või aurud süüdata.
- Hoidke lapsed ja kõrvalised isikud elektritööriista kasutamise ajal eemal.** Tähelepanu hajumisel võite kaotada tööriista üle kontrolli.

2) Elektriohutused

- Elektritööriista pistikud peavad sobima pistikupesaga. Ärge muutke pistikut mis tahes moel. Ärge kasutage maandatud elektritööriistade puhul adapterpistikut.** Muutmata pistikud ja sobivad pistikupesad vähendavad elektrilöögi ohtu.
- Vältige kokkupuudet maandatud pindadega, nagu torud, radiaatorid, pliivid ja külmikud.** Elektrilöögi saamise oht suureneb, kui teie keha on maandatud.
- Vältige elektritööriistade sattumist vihma või niiskuse kätte.** Elektritööriista sattunud vesi suurendab elektrilöögi ohtu.
- Käsitsege juhete ettevaatlikult. Ärge kunagi kasutage elektritööriista juhete selle kandmiseks, tõmbamiseks ega pistiku eemaldamiseks vooluvõrgust. Kaitske juhete kuumuse, õli, teravate servade ja liikuvate osade eest.** Kahjustatud või sassis juhtmed suurendavad elektrilöögi ohtu.
- Kui töötate elektritööriistaga õues, kasutage välitingimustesse sobivat pikendusjuhet.** Välitingimustesse sobiva pikendusjuhtme kasutamine vähendab elektrilöögi ohtu.
- Kui elektritööriistaga töötamine niiskes keskkonnas on vältimatu, kasutage rikkevoolukaitsmega kaitstud voolutoidet.** Rikkevoolukaitsme kasutamine vähendab elektrilöögi ohtu.

3) Isiklik ohutus

- Olge tähelepanelik, jälgige pidevalt, mida teete, ning kasutage elektritööriista mõistlikult. Ärge kasutage elektritööriista väsinuna ega alkoholi, narkootikumide või arstimite mõju all olles.** Kui

elektritööriistaga töötamise ajal tähelepanu kas või hetkeks hajub, võite saada raskeid kehavigastusi.

- Kasutage isikukaitsevahendeid. Kandke alati silmade kaitset.** Isikukaitsevahendid, nagu tolmu- ja niiskusemask, vähendavad jalgade ja käte ohtu, kiiver ja kõrvaklapid, vähendavad vastavates tingimustes kasutamisel tervisekahjustusi.
- Vältige tööriista ootamatut käivitumist. Veenduge enne tööriista ühendamist vooluvõrku ja/või aku paigaldamist, et lüliti on väljalülitatud asendis.** Kandes tööriista, sõrm lüliti, või ühendades toiteallikaga tööriista, mille lüliti on tööasendis, võib juhtuda õnnetus.
- Enne elektritööriista sisselülitamist eemaldage kõik reguleerimis- ja mutrivõtmed.** Tööriista pöörleva osa külge jäetud reguleerimis- või mutrivõti võib tekitada kehavigastusi.
- Ärge küünitage. Seiske alati kindlalt jalgel ja hoidke tasakaalu.** Siis on võimalik ettearvamatutes olukordades tööriista paremini valitseda.
- Riietuge sobivalt. Ärge kandke lehvivaid rõivaid ega ehteid. Hoidke juuksed, riided ja kindad liikuvatest osadest eemal.** Lehvivad riided, ehted ja pikad juuksed võivad jääda liikuvate osade vahele.
- Kui seadmetega on kaasas tolmueemaldusliidesed ja kogumisseadmed, siis veenduge, et need oleksid ühendatud ja õigesti kasutatavad.** Tolmukogumisseadme kasutamine võib vähendada tolmu seotud ohte.

4) Elektritööriistade kasutamine ja hooldamine

- Ärge koormake elektritööriista üle. Kasutage konkreetseks otstarbeks sobivat elektritööriista.** Elektritööriist töötab paremini ja ohutumalt võimsusel, mis on tööks ette nähtud.
- Ärge kasutage elektritööriista, kui seda ei saa lülitist sisse ja välja lülitada.** Elektritööriist, mida ei saa juhtida lülitist, on ohtlik ja vajab remonti.
- Enne reguleerimist, tarvikute vahetamist ja tööriista hoiulepanemist eemaldage tööriist vooluvõrgust ja/või eemaldage aku.** Nende ettevaatusabinõude rakendamine vähendab elektritööriista ootamatu käivitumise ohtu.
- Hoidke kasutusel mitteolevaid elektritööriistu lastele kättesaamatus kohas. Ärge lubage tööriista kasutada inimestel, kes tööriista ei tunne või pole lugenud seda kasutusjuhendit.** Oskamatutes kätes on elektritööriistad ohtlikud.
- Hooldage elektritööriistu. Veenduge, et liikuvad osad on õiges asendis ega ole kinni kiilunud, detailid on terved ja puuduvad muud tingimused, mis võivad mõjutada tööriista tööd.** Kahjustuste korral laske tööriista enne edasist kasutamist remontida. Paljude õnnetuste põhjuseks on halvasti hooldatud elektriseadmed.
- Hoidke lõiketarvikud terava ja puhtana.** Õigesti hooldatud, teravate lõikeservadega lõiketarvikud kiiluvad väiksema tõenäosusega kinni ja neid on lihtsam juhtida.


- g) **Kasutage elektritööriista, lisaseadmeid, löiketerasid jms vastavalt käesolevatele juhistele, võttes arvesse töötingimusi ja teostatavat tööd.** Tööriista kasutamine mittesihotstarbeliselt võib põhjustada ohtliku olukorra.

5) Teenindus

- a) **Laske tööriista korrapäraselt hooldada kvalifitseeritud hooldustehnikul, kes kasutab ainult originaalvaruosi.** Nii tagate elektriseadme ohutuse.

Täiendavad ohutusekirjad trellpuuride kasutamisel

- **Kandke kõrvaklappi.** Liigne müra võib kahjustada kõrvakuulmist.
- **Kasutage tööriistaga kaasas olevaid lisakäepidemeid.** Kontrolli kadumine võib põhjustada kehavigastusi.
- **Kohtades, kus löiketarvik võib puutuda kokku varjatud juhtmetega või seadme enda juhtmega, hoidke elektritööriista töötamise ajal isoleeritud käepidemetest.** Kui löiketarvik riivab voolu all olevat juhet, satuvad voolu alla ka tööriista lahtised metalloosad, andes kasutajale elektrilöögi.
- **Kinnitage detail pitskruvidega või muul sobival viisil stabiilse aluse külge.** Kui hoiate detaili käes või keha vastas, on see ebastabiilne ja võib põhjustada tööriista üle kontrolli kaotamist.
- **Kandke kaitseprille või muud silmade kaitset.** Puurimisel võib õhku paiskuda laaste. Õhkupaiskuvad osakesed võivad silmi pöördumatult kahjustada.
- **Otsikud ja tööriistad kuumenevad töö käigus.** Puudutage neid ainult kinnastega.
- **Hoidke käepidemed kuivad, puhtad ning vabad õlist ja määretest.** Soovitatav on kasutada kummikindaid. See võimaldab tööriista paremini valitseda.

 **HOIATUS!** Soovitame kasutada rikkevoolukaitset, mille rakendumisvool on 30 mA või vähem.

Muud ohud

Trellide kasutamisega kaasnevad järgmised ohud.

- Tööriista pöörlevate või tuliste osade vastu puutumisest tulenevad vigastused.
- Ka asjakohaste ohutusnõuete järgimisel ja turvaseadeldiste kasutamisel ei saa teatud ohte vältida. Need on järgmised.
 - Kuulmiskahjustused.
 - Sõrmede muljumise oht tarvikute vahetamisel.
 - Tervisekahjustuste oht, mis on tingitud puidu töötlemisel tekkiva tolmu sissehingamisest.
 - Õhkupaiskuvatest osakestest põhjustatud kehavigastuste oht.
 - Pikemaajalisest kasutamisest põhjustatud kehavigastuste oht.

Elektriohutus

Elektrimootor on ette nähtud vaid ühe pinge jaoks. Veenduge alati, et toitepinge vastaks andmesildile märgitud väärtusele.



Teie DEWALTi tööriist on vastavalt standardile EN60745 topeltisolatsiooniga. Seetõttu ei ole maandusjuhet vaja.

Kui toitejuhe on kahjustatud, tuleb see vahetada spetsiaalselt valmistatud juhtme vastu, mis on saadaval DEWALTi hooldusorganisatsiooni kaudu.

Toitepistikute vahetamine (ainult Ühendkuningriik ja Iirimaa)

Kui on vaja paigaldada uus toitepistik, toimige järgmiselt.

- Kõrvaldage vana pistik ohutult.
- Ühendage pruun juhe uue pistiku faasiklemmiga.
- Ühendage sinine juhe neutraalklemmiga.



HOIATUS! Maandusklemmiga ühendusi ei tehta.

Järgige kvaliteetsete pistikutega kaasasolevaid paigaldusjuhiseid. Soovitatav kaitse: 13 A.

Pikendusjuhtme kasutamine

Ärge kasutage pikendusjuhet, kui see ei ole hädavajalik. Kasutage heakskiidetud pikendusjuhet, mis sobib laadiga sisendvõimsusega (vt „**Tehnilised andmed**“). Juhtme minimaalne ristlõikepindala on 1,5 mm²; maksimaalne lubatud pikkus 30 m.

Juhtmerulli kasutamisel kerige juhe alati täielikult lahti.

Pakendi sisu

Pakend sisaldab järgmist:

- 1 Trell
 - 1 Padruni võti (DWD112)
 - 1 Kasutusjuhend
- Veenduge, et tööriist, selle osad ega tarvikud ei ole transportimisel kahjustada saanud.
 - Võtke enne kasutamist aega, et kasutusjuhend põhjalikult läbi lugeda ja endale selgeks teha.

Tööriistal olevad märgistused

Tööriistal on kasutatud järgmisi sümboleid:



Enne kasutamist lugege kasutusjuhendit.

Kuupäevakoodi asukoht (joonis A)

Korpusele on trükitud kuupäevakood **6**, mis sisaldab ka tootmisaastat.

Näide:

2017 XX XX

Tootmisaasta

Kirjeldus (joonis A)



HOIATUS! Ärge kunagi ehitage elektritööriista ega selle ühtki osa ümber. See võib lõppeda kahjustuste või kehavigastustega.

- 1 Kiiruseregulaatoriga lüliti
- 2 Lukustusnupp
- 3 Pöörlemissuuna nupp
- 4 Padrun
- 5 Põhikäepide

Ettenähtud otstarve

Need vastupidavad muutkiirusega vahetatava suunaga trellid on mõeldud professionaalseks puurimiseks.

ÄRGE kasutage tööriista niisketes või märgades tingimustes ega plahvatusohtlike gaaside või vedelike läheduses.

Need vastupidavad trellpuurid on professionaalsed elektritööriistad.

ÄRGE lubage lastel tööriista puutada. Kogenematute kasutajate puhul on vajalik juhendamine.

- **Väikesed lapsed ja nõrk tervis.** See seade ei ole mõeldud ilma järelevalveta kasutamiseks väikeste laste või füüsiliselt nõrkade isikute poolt.
- Seade ei ole mõeldud kasutamiseks isikute (sealhulgas laste) poolt, kelle füüsilised, sensoorsed või vaimsed võimed on piiratud või kellel puuduvad vajalikud kogemused, teadmised ja oskused, välja arvatud juhul, kui neid juhendab nende ohutuse eest vastutav isik. Lapsi ei tohi kunagi jätta selle seadmega üksi.

KASUTAMINE

Kasutusjuhised



HOIATUS! Järgige alati ohutusjuhiseid ja asjakohaseid õigusakte.



HOIATUS! Et vähendada raskete kehavigastuste ohtu, tuleb elektritööriist enne seadistamist või lisaseadmete/tarvikute paigaldamist ja eemaldamist välja lülitada ning vooluvõrgust eemaldada.

Veenduge, et päästiklüliti on väljalülitatud asendis. Seadme ootamatu käivitumine võib lõppeda vigastustega.

Käte õige asend (joonised A ja C)



HOIATUS! Et vähendada raskete kehavigastuste ohtu, hoidke käsi **ALATI** õiges asendis, nagu joonisel näidatud.



HOIATUS! Et vähendada raskete kehavigastuste ohtu, hoidke seadet **ALATI** kindlalt ja olge valmis ootamatusteks.

Õige hoideasendi puhul on üks käsi korpuse all ja teine käsi põhikäepidemel 5.

Lülitid (joonised A ja B)

Trelli käivitamiseks vajutage päästiklüliti; trelli seiskamiseks vabastage päästik.

Kiirusregulaatoriga päästiklüliti 1 võimaldab reguleerida kiirust. Mida tugevamalt te päästikut vajutate, seda suurem on puuri kiirus.

Pidevaks töötamiseks vajutage ja hoidke reguleeritava kiirusega lüliti all, lükake lukustusnupp 2 üles ja seejärel vabastage lüliti.

MÄRKUS! Kasutage väiksemat kiirust aukude ettepuurimiseks ilma tsentreerimiseta, metalli, plasti ja keraamika puurimiseks ning kruvide keeramiseks. Suurem kiirus sobib paremini puidu ja puitlaastplaatide puurimiseks ning lihvimis- ja poleerimistarvikute kasutamiseks.

Suunahooba 3 kasutatakse otsikute eemaldamiseks kitsastest aukudest ja kruvide väljakeeramiseks. See asub päästiklüliti kohal. Tagasikäigu aktiveerimiseks vabastage ESMALT

päästiklüliti ja seejärel lükake hoob paremale. Iga kord pärast tagasikäigu kasutamist lükake hoob uuesti edasikäigu asendisse. Pideva töö katkestamiseks vajutage korraks lüliti ja seejärel vabastage see. Töö lõppedes ja enne vooluvõrgust eemaldamist lülitage tööriist alati välja.

Puurimine



HOIATUS! Kehavigastuste ohtu vähendamiseks tuleb **ALATI** veenduda, et detail on korralikult kinnitatud. Õhukese materjali puurimisel kasutage materjali vigastamise vältimiseks toetavat puidutükki.

1. Kasutage ainult teravaid puure. **PUIDU** puhul kasutage spiraalpuure, labapuure, tigupuure või augusaage. **METALLI** puhul kasutage terasest spiraalpuure või augusaage.
2. Avaldage alati kergest survet puuriotsikuga samas suunas. Kasutage piisavalt jõudu, et puur sisse tungiks, kuid samas mitte nii palju, et mootor seiskuks või puur murduks.
3. Hoidke tööriista tugevalt kahe käega, et valitseda puuri keerlemist.
4. **KUI PUUR TAKERDUB**, on põhjuseks tavaliselt ülekoormus või valesti kasutamine. **VABASTAGE KOHE PÄÄSTIK**, eemaldage puuriotsik materjalist ja uurige välja takerdumise põhjus. **ÄRGE ÜRITAGE TAKERDUNUD PUURI PÄÄSTIKU KORDUVA VAJUTAMISEGA VABASTADA. SEE VÕIB TRELLI KAHJUSTADA.**
5. Kinnikiilumise või materjalist läbimurdmise vähendamiseks vähendage survet trellile ja laske puuril tungida ettevaatlikult läbi materjali viimase osa.
6. Laske mootoril töötada, kui tõmbate otsiku puuritud august tagasi. Seeläbi väldite kiilumist.
7. Reguleeritava kiirusega puuridel pole vaja puuritavat kohta keskelt lüüa. Kasutage augu alustamiseks aeglast kiirust ja kui auk on piisavalt suur, et puur sealt välja ei hüppaks, suurendage päästikule vajutades kiirust.

Metalli puurimine

Alustage puurimist aeglastel pööretel ja suurendage pööreid täisvõimsuseni, avaldades tööriistale survet. Metallilaastude ühtlane vool viitab õigele puurimiskiirusele. Metallil puurimisel kasutage lõikeõli. Erandid on malm ja messing, mida peaks puurima kuival.

MÄRKUS! Suurte, 8–13 mm aukude puurimine terasesse on lihtsam, kui puurida kõigepealt ette 4–5 mm auk.

Puidu puurimine

Alustage puurimist aeglastel pööretel ja suurendage pööreid täisvõimsuseni, avaldades tööriistale survet. Puidu sisse saab auke puurida samade spiraalotsikutega nagu metalli puhul. Need puurid võivad üle kuumeneda, kui neid laastudest puhastamiseks pidevalt välja ei tõmmata. Kergesti lõheneva materjali puurimisel asetage puuritava detaili taha selle toestamiseks puidust klots.

Võtmeta padrun (joonised D–F)

DWD112S, DWD115S

Mudelitel DWD112S ja DWD115S on mugavuse huvides võtmeta padrun 4. Puuritera või muu otsiku sisestamiseks toimige järgmiselt.

1. Hoidke ühe käega padruni tagaosast ja teise käega keerake padruni esiosa vastupäeva, nagu näidatud joonisel D. Keerake piisavalt lahti, et soovitud otsik padrunisse mahuks.
2. Sisestage puur või muu otsik umbes 19 mm pikkuselt padrunisse ja kinnitage tugevalt, hoides padruni tagumist osa ja keerates esiosa päripäeva. Kui padrun on peaaegu lukustunud, kuulete klõpsatusi. Pärast 4–6 klõpsatust on padrun kindalt otsiku ümber kinnitatud.
3. Otsiku vabastamiseks korrake eespool toodud sammu 1.



HOIATUS! Ärge üritage fikseerida puuriotsikuid (ega muid tarvikuid) padruni esiosast hoidmise ja tööriista sisselülitamise. Selle tagajärjel võite kahjustada padrunit ja saada kehavigastusi.

Võtmeta padruni eemaldamine (joonis E)

Kinnitage padruni külge lühemat otsa pidi 6 mm või suurem kuuskantvõti (ei kuulu komplekti). Kasutades pehmet haamrit või puuklotsi, lööge kuuskantvõtme pikema otsa pihta vastupäeva. Nüüd saab padruni käega lahti keerata.

Võtmeta padruni paigaldamine (joonis F)

Keerake padrun tööriista külge nii kaugele kui käsitsi saate. Kinnitage padruni külge lühemat otsa pidi 6 mm või suurem kuuskantvõti (ei kuulu komplekti) ja lööge pikemat otsa päripäeva pehme haamriga.

Võtmega padrun (joonised G ja H)

DWD112

Mudelil DWD112 on võtmega padrun 4. Puuritera või muu otsiku sisestamiseks toimige järgmiselt.

1. Avage padruni lõuad, keerates käega võru, ja sisestage otsiku vars umbes 19 mm pikkuselt padrunisse. Pingutage padruni võru käsitsi.
2. Asetage padruni võti järjestikku kõiki kolme auku ja pingutage päripäeva. Padrun tuleb kindlasti kinnitada kõigist kolmest august.

Otsiku eemaldamiseks keerake padrunit vastupäeva ainult ühest august ja seejärel keerake padrun käsitsi lahti.

Võtmega padruni eemaldamine (joonis G)

Kinnitage padruni külge lühemat otsa pidi 6 mm või suurem kuuskantvõti (ei kuulu komplekti). Andke kuuskantvõtmele pehme haamriga järsk löök tööriista esiküljelt vaadates suunaga vastupäeva. Nüüd saab padruni käega lahti keerata.

Võtmega padruni paigaldamine (joonis H)

Keerake padrun tööriista külge nii kaugele kui käsitsi saate. Kinnitage 6 mm või suurema kuuskantvõtme (ei kuulu komplekti) lühem ots padrunisse ja lööge seda kummihaamriga päripäeva.

HOOLDUS

Teie DEWALTi elektritööriist on mõeldud pikaajaliseks kasutamiseks ja selle hooldustarve on minimaalne. Et tööriist teid pikka aega korralikult teeniks, tuleb seda nõuetekohaselt hooldada ja korrapäraselt puhastada.



HOIATUS! Et vähendada raskete kehavigastuste ohtu, tuleb elektritööriist enne seadistamist või lisaseadmete/tarvikute paigaldamist ja eemaldamist välja lülitada ning vooluvõrgust eemaldada.

Veenduge, et päästiklüüti on väljalülitatud asendis. Seadme ootamatu käivitumine võib lõppeda vigastustega.

Mootori harjad

DEWALT kasutab harjade süsteemi, mis harjade kulumisel peatab tööriista automaatselt. See hoiab ära mootori kahjustamise. Harjad tuleb lasta vahetada DEWALTi volitatud remonditöökojas originaalvaruosade vastu.



Määrimine

Teie elektritööriist ei vaja lisamäärimist.



Puhastamine



HOIATUS! Mustuse kogunemisel ventilatsiooniavadesse ja nende ümber eemaldage mustus ja tolm põhikorpusest kuiva suruõhu abil. Kandke selle töö tegemisel nõuetekohaseid kaitseprille ja tolumumaski.



HOIATUS! Ärge kunagi kasutage tööriista mittemetallist osade puhastamiseks lahusteid ega muid kemikaale. Need kemikaalid võivad nimetatud osade materjale nõrgendada. Kasutage ainult vee ja neutraalse seebiga niisutatud lappi. Vältige vedelike sattumist tööriista sisse; ärge kastke tööriista ega selle osi vedelikku.

Valikulised lisatarvikud



HOIATUS! Kuna muid tarvikuid peale DEWALTi pakutavate ei ole koos selle seadmega testitud, võib nende kasutamine koos selle tööriistaga olla ohtlik. Kehavigastuste ohtu vähendamiseks tuleb selle seadmega kasutada ainult DEWALTi soovitatud tarvikuid.

Sobilike tarvikute kohta küsige teavet müüjalt.

Keskkonnakaitse



Jäätmete sortimine. Selle sümboliga märgistatud tooteid ja akusid ei tohi kõrvaldada koos olmejäätmetega.

Seadmed ja akud sisaldavad aineid, mida saab eemaldada ja taaskasutada, et vähendada toorainepuudust. Elektriseadmed ja akud tuleb ringlusse võtta vastavalt kohalikele eeskirjadele. Lisateavet leiate aadressilt www.2helpU.com.

GRĘŽTUVAS-SUKTUVAS

DWD112, DWD112S, DWD115S

Sveikiname!

Jūs pasirinkote DEWALT įrankį. Ilgametė patirtis, kruopštus gaminių tobulinimas ir naujovių diegimas leido DEWALT tapti vienu iš patikimiausių profesionalams skirtų įrankių naudotojų partnerių.

Techniniai duomenys

		DWD112	DWD112S	DWD115S
Įtampa	V_{NS}	230	230	230
Tipas		1/2	1/2	1/2
Galia	W	701	701	701
Apsukos be apkrovos	min.^{-1}	0–2 500	0–2 500	0–2 500
Maks. gręžimo skylės skersmuo				
plienas / mediena / betonas	mm	10 / 25 / 13	10 / 25 / 13	10 / 25 / 13
Sukimo momentas	Nm	10,9	10,9	10,9
Griebtuvo ašies sriegio dydis	UNF	1/2 col. x 20	1/2 col. x 20	1/2 col. x 20
Maksimalus griebtuvo skersmuo	mm	10	10	10
Svoris	kg	1,9	1,83	1,96
Triukšmo ir vibracijos vertės (triašio vektoriaus suma) pagal EN60745-2-1:				
L_{PA} (skleidžiamo garso slėgio lygis)	dB(A)	83	83	83
L_{WA} (garso galios lygis)	dB(A)	94	94	94
K (nustatyto garso lygio paklaida)	dB(A)	3	3	3
Metalų gręžimas				
Vibracijos emisijos vertė, $a_{h,D}$ =	m/s^2	13	13	13
Paklaida K =	m/s^2	1,5	1,5	1,5

Čia nurodyta keliamoji vibracija išmatuota atsižvelgiant į standartinį bandymo metodą, pateiktą EN60745, todėl ją galima naudoti įrankiams tarpusavyje palyginti. Be to, ją taip pat galima naudoti preliminariumi vibracijos poveikiui įvertinti.

⚠️ ĮSPĖJIMAS! Deklaruotoji vibracija kyla naudojant įrankį pagrindiniams numatytiems darbams atlikti. Tačiau, jei šiuo įrankiu atliekami kiti darbai, naudojami kiti priedai arba priedai prastai prižiūrimi, vibracijos emisija gali skirtis. Dėl to gali labai padidėti poveikis per visą darbo laiką. Vertinant vibracijos poveikio lygį per tam tikrą darbo laikotarpį, reikia atsižvelgti ir į laiką, kai įrankis išjungtas arba kai jis veikia, bet juo faktiškai neatliekama jokio darbo. Dėl to gali gerokai sumažėti poveikis per visą darbo laiką.

Imkitės papildomų saugos priemonių, kad apsisaugotumėte nuo vibracijos poveikio, pvz.: tinkamai prižiūrėkite įrankį ir jo priedus, laikykite rankas šiltai, planuokite darbą.

EB atitikties deklaracija

Mašinų direktyva



Gręžtuvas-suktuvai DWD112, DWD112S, DWD115S

„DEWALT“ pareiškia, kad **Techninių duomenų** skyriuje aprašyti gaminiai yra sukurti laikantis toliau nurodytų reikalavimų ir standartų:

2006/42/EB, EN60745-1:2009+A11:2010, EN60745-2-1:2010.

Šie gaminiai taip pat atitinka direktyvas 2014/30/ES ir 2011/65/ES. Dėl papildomos informacijos prašome kreiptis į „DEWALT“ toliau nurodytu adresu arba žiūrėkite į vadovo pabaigoje pateiktą informaciją.

Toliau pasirašęs asmuo yra atsakingas už techninio dokumento sukūrimą ir pateikia šią deklaraciją „DEWALT“ vardu.

Markus Rompel

Technikos direktorius

„DEWALT“, Richard-Klinger-Straße 11,
D-65510, Idstein, Germany (Vokietija)

2017-05-17



ĮSPĖJIMAS! Norėdami sumažinti susižeidimo pavojų, perskaitykite šį vadovą.

Apibrėžtys. Saugos rekomendacijos

Toliau pateiktos apibrėžtys apibūdina kiekvieno signalinio žodelio griežtumą. Perskaitykite vadovą ir atkreipkite dėmesį į šiuos simbolius.



PAVOJUS! Nurodo tiesioginę pavojingą situaciją, kurios neišvengus **bus sunkiai ar net mirtinai susižalota**.



ĮSPĖJIMAS! Nurodo potencialiai pavojingą situaciją, kurios neišvengus **galima sunkiai ar net mirtinai susižaloti**.



ATSARGIAI! Nurodo potencialią pavojingą situaciją, kurios neišvengus **galima nesunkiai arba vidutiniškai susižaloti**.

PASTABA. Nurodo **su susižalojimu nesusijusią situaciją**, kurios neišvengus **galima apgadinti turtą**.



Reiškia elektros smūgio pavojų.



Reiškia gaisro pavojų.

Bendrieji įspėjimai dėl elektrinio įrankio saugos



ĮSPĖJIMAS! Perskaitykite visus su šiuo elektriniu įrankiu pateiktus saugos įspėjimus, nurodymus, iliustracijas ir specifikacijas. Jei nesivadovausite visais toliau pateiktais nurodymais, galite gauti elektros smūgį, sukelti gaisrą ir (arba) sunkiai susižeisti.

IŠSAUGOKITE VISUS ĮSPĖJIMUS IR NURODYMUS ATEIČIAI

Sąvoka „elektrinis įrankis“ pateiktuose įspėjimuose reiškia į maitinimo tinklą jungiamą (laidinį) elektrinį įrankį arba akumuliatoriaus maitinamą (belaidį) elektrinį įrankį.

1) Darbo vietos sauga

- Pasirūpinkite, kad darbo vieta būtų švari ir gerai apšviesta.** Užgriozdintos ir tamsios vietos dažnai tampa nelaimingų atsitikimų priežastimi.
- Nenaudokite elektrinių įrankių aplinkoje, kur gali kilti sproginimas, pvz., kur yra liepsniųjų skysčių, dujų arba dulkių.** Elektriniai įrankiai sukelia kibirkštis, nuo kurių gali užsidegti dulkės arba garai.
- Dirbdami su elektriniu įrankiu, neleiskite artyn vaikų ir pašalinių asmenų.** Jie gali blaškyti dėmesį ir dėl to galite nesuvaldyti įrankio.

2) Elektros sauga

- Elektrinio įrankio kištukas privalo atitikti lizdą. Niekada niekaip nemodifikuokite kištuko. Su įžemintais elektriniais įrankiais niekada nenaudokite jokių kištukinių adapterių.** Nemodifikuoti, originalūs kištukai ir juos atitinkantys elektros lizdai sumažins elektros smūgio pavojų.
- Venkite sąlyčio su įžemintais paviršiais, pvz., vamzdžiais, radiatoriais, viryklėmis ir šaldytuvais.** Kai kūnas įžemintas, didėja elektros smūgio pavojus.
- Saugokite elektrinius įrankius nuo lietaus ir drėgmės.** Į elektrinį įrankį patekus vandens, didėja elektros smūgio pavojus.
- Saugokite kabelį. Niekada neneškite elektrinio įrankio už kabelio, taip pat netraukite už kabelio kištuko iš lizdo. Saugokite kabelį nuo karščio, alyvos, aštrių kraštų arba judančių dalių.** Pažeisti arba susinarplioję kabeliai didina elektros smūgio pavojų.
- Dirbdami su elektriniais įrankiais lauke, naudokite tam pritaiktą ilginimo kabelį.** Naudojant darbui lauke tinkamą kabelį, sumažėja elektros smūgio pavojus.
- Jei elektrinį įrankį neišvengiamai reikia naudoti drėgnoje aplinkoje, naudokite energijos šaltinį, apsaugotą liekamosios elektros srovės prietaisu (RCD).** Naudojant RCD, mažėja elektros smūgio pavojus.

3) Asmens sauga

- Naudodami elektrinį įrankį, būkite budrūs, stebėkite savo veiksmus ir vadovaukitės sveiku protu. Nenaudokite elektrinio įrankio pavargę arba apsvaigę nuo narkotikų, alkoholio ar vaistų.** Akimirka

nukreipus dėmesį, dirbant su elektriniais įrankiais galima sunkiai susižaloti.

- Naudokite asmenines apsaugos priemones. Visada naudokite akių apsaugos priemones. Apsauginės priemonės, pvz., dulkių kaukė, apsauginiai batai neslidžiais padais, šalmas ar ausų apsaugai, naudojamos atitinkamomis sąlygomis, mažina susižeidimo pavojų.**
 - Būkite atsargūs, kad netyčia neįjungtumėte įrankio. Prieš prijungdami įrankį prie maitinimo tinklo ir (arba) įdėdami akumuliatorių, prieš paimdami ar nešdami įrankį, visuomet patikrinkite, ar išjungtas jo jungiklis.** Nešant elektrinius įrankius uždėjus pirštą ant jų jungiklio arba įjungiant įrankius į elektros tinklą, kai jų jungikliai yra įjungti, gali nutikti nelaimingų atsitikimų.
 - Prieš įjungdami elektrinį įrankį, nuimkite nuo jo visus reguliavimo raktus arba veržliarakčius.** Neištraukę veržliarakčio ar rakto iš besisukančios elektros įrankio dalies, rizikuojate susižeisti.
 - Nesiekite per toli. Visuomet stovėkite tvirtai ir išlaikykite pusiausvyrą.** Taip galėsite geriau valdyti elektrinį įrankį netikėtose situacijose.
 - Tinkamai apsirenkite. Nedėvėkite laisvų drabužių arba papuošalų. Plaukus, drabužius ir pirštines laikykite atokiau nuo judančių dalių.** Judančios dalys gali įtraukti laisvus drabužius, papuošalus ar ilgus plaukus.
 - Jei papildomiems dulkių ištraukimo ir surinkimo įrenginiams prijungti yra numatyti prietaisai, patikrinkite, ar jie prijungti ir tinkamai naudojami.** Naudojant dulkių surinkimo įrenginius, galima sumažinti su dulkėmis susijusius pavojus.
- #### 4) Elektrinių įrankių naudojimas ir priežiūra
- Dirbdami įrankiu, nenaudokite jėgos. Darbui atlikti naudokite tinkamą elektrinį įrankį.** Tinkamu elektriniu įrankiu geriau ir saugiau atliksite darbą tokiu greičiu, kuriam jis yra numatytas.
 - Nenaudokite elektrinio įrankio, jei jungikliu nepavyksta jo įjungti ar išjungti.** Bet kuris elektrinis įrankis, kurio negalima valdyti jungikliu, yra pavojingas – jį privaloma pataisyti.
 - Prieš atlikdami bet kokius reguliavimo, priedų keitimo darbus arba jei ketinate įrankį sandėliuoti, ištraukite kištuką iš maitinimo tinklo lizdo ir (arba) iš elektrinio įrankio išimkite akumuliatorių.** Tokios apsauginės priemonės sumažina pavojų netyčia įjungti elektrinį įrankį.
 - Nenaudojamus elektrinius įrankius laikykite vaikams nepasiekiamoje vietoje ir neleiskite šio elektrinio įrankio naudoti žmonėms, nesusipažinusiems su įrankiu arba šiuo vadovu.** Neparengtų naudotojų rankose elektriniai įrankiai kelia pavojų.
 - Tinkamai prižiūrėkite elektrinius įrankius. Patikrinkite, ar gerai sulygiuotos ir ar nesukimba judančios dalys, ar dalys nesulūžusios ir visas kitas būsenas, kurios gali turėti įtakos elektrinio įrankio**

naudojimui. Jei elektrinis įrankis apgadintas, prieš naudojant jį reikia sutaisyti. Dėl netinkamai prižiūrimų elektrinių įrankių įvyksta daug nelaimingų atsitikimų.

- f) **Pjovimo įrankiai turi būti aštrūs ir švarūs.** Tinkamai prižiūrimi pjovimo įrankiai aštriomis pjovimo briaunomis mažiau strigs, juos bus lengviau valdyti.
- g) **Elektrinį įrankį, priedus ir įrankio antgalius naudokite pagal šio vadovo rekomendacijas, atsižvelgdami į darbo sąlygas bei darbą, kurį reikia atlikti.** Jei elektrinį įrankį naudosite ne pagal paskirtį, gali susidaryti pavojinga situacija.

5) Priežiūra

- a) **Jūsų elektrinio įrankio priežiūros darbus turi atlikti tik kvalifikuotas remonto specialistas, naudodamas tik identiškas atsargines dalis.** Taip bus palaikoma elektrinio įrankio eksploatacijos sauga.

Papildomos ypatingos gręžtuvų naudojimo saugos taisyklės

- **Dėvėkite ausų apsaugos priemones.** Dėl triukšmo gali suprastėti klausa.
- **Naudokite pagalbines, su įrankiu pateiktas rankenas.** Praradus įrankio kontrolę, galima susižeisti.
- **Atlikdami operacijas, kurių metu pjovimo įrankis gali paliesti paslėptus laidus arba savo paties kabelį, laikykite elektrinį įrankį už izoliuotos rankenos.** Prisilietus priedu prie laido, kuriuo teka elektros srovė, atvirose metalinėse įrankio dalyse atsiranda įtampa ir jos gali nutrenkti operatorių.
- **Ruošinį ant stabilios platformos tvirtinkite veržikliais arba kitais parankiais būdais.** Laikant ruošinį rankomis arba atrėmus jį save, jis nėra stabilus – galite prarasti kontrolę.
- **Dėvėkite apsauginius akinius arba kitas akių apsaugas.** Gręžimo metu gali lėkti skiedros. Išsviestos dalelės gali negrįžtamai pažeisti akis.
- **Dirbant antgaliai ir įrankiai gali labai įkaisti.** Juos imkite tik mūvėdami pirštines.
- **Rankenos turi būti sausos, švarios, netepaluotos ir nealyvuotos. Rekomenduojama mūvėti gumines pirštines.** Taip bus lengviau suvaldyti įrankį.



ĮSPĖJIMAS! Rekomenduojame naudoti apsauginį srovės nuotėkio įtaisą, kurio liekamosios srovės stipris neviršytų 30 mA.

Liekamieji pavojai

Naudojant gręžtuvus, kyla šie pavojai:

- susižalojimas paliečiant besisukančias arba įkaitusias įrankio dalis.

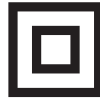
Nepaisant atitinkamų saugos nurodymų pritaikymo ir saugos priemonių naudojimo, tam tikrų liekamųjų pavojų išvengti neįmanoma. Kyla šie pavojai:

- klausos pablogėjimas;
- pavojus prispausti pirštus, keičiant priedus;
- pavojai sveikatai, kuriuos sukelia kvėpavimas pjuvenomis, kylančiomis apdirbant medį;

- pavojus susižeisti dėl svaidomų dalelių;
- pavojus susižaloti ilgai naudojant įrankį.

Elektros sauga

Elektrinis variklis skirtas tik vieno dydžio įtampai. Visuomet patikrinkite, ar elektros tinklo įtampa atitinka kategorijos plokštelėje nurodytą įtampą.



Vadovaujantis standartu EN60745 „DEWALT“ įrankyje įrengta dviguba izoliacija, todėl įžeminimo laido nereikia.

Jeigu būtų pažeistas maitinimo kabelis, jį reikia pakeisti specialiai paruoštu kabeliu, kurį galima įsigyti „DEWALT“ servise.

Maitinimo kištuko keitimas (tik Jungtinei Karalystei ir Airijai)

Jei reikia sumontuoti naują maitinimo kištuką:

- Saugiai išmeskite seną kištuką.
- Rudą laidą prijunkite prie kištuko srovės įvado.
- Mėlyną laidą prijunkite prie neutralaus kontakto.



ĮSPĖJIMAS! Prie įžeminimo kontakto nieko jungti nereikia.

Vadovaukitės montavimo instrukcijomis, pateikiamomis su aukštos kokybės kištukais. Rekomenduojamas saugiklis: 13 A.

Ilginimo kabelio naudojimas

Ilginimo kabelį reikėtų naudoti tik tada, kai tai būtina. Prireikus ilginimo kabelio, naudokite tik sertifikuotą ilginimo kabelį, kurio galia atitiktų šio įrankio galią (žr. **Techniniai duomenys**). Minimalus laidininko skerspjūvio plotas – 1,5 mm²; maksimalus ilgis – 30 m.

Jei naudojate kabelio ritę, visuomet iki galo išvyniokite kabelį.

Pakuotės turinys

Pakuotėje yra:

- 1 Gręžtuvas
 - 1 Griebtuvo raktas (DWD112)
 - 1 Naudotojo vadovas
- Patikrinkite, ar gabenimo metu įrankis, jo dalys arba priedai nebuvo sugadinti.
 - Prieš naudojimą skirkite laiko atidžiai perskaityti ir išsiaiškinti šį vadovą.

Ant įrankio esantys ženklai

Ant įrankio rasite pavaizduotas šias piktogramas:



Prieš naudodami perskaitykite naudotojo vadovą.

Datos kodo vieta (A pav.)

Datos kodas 6, kuriame nurodyti ir pagaminimo metai, yra pažymėtas ant korpuso.

Pavyzdys:

2017 XX XX

Pagaminimo metai

Aprašymas (A pav.)



ĮSPĖJIMAS! Niekada nemodifikuokite elektrinio įrankio arba kurios nors jo dalies. Kitaip galite patirti turtinę žalą arba susižaloti.

- 1 Apsukų reguliavimo gaidukas
- 2 Užrakinimo mygtukas
- 3 Sukimo krypties mygtukas
- 4 Griebtuvas
- 5 Pagrindinė rankena

Naudojimo paskirtis

Šie sunkiojo darbinio ciklo gręžtuvai-suktuvai skirti profesionalų gręžimo darbams.

NENAUDOKITE drėgnomis oro sąlygomis, šalia liepsniųjų skysčių ar dujų.

Šie sunkiojo darbinio ciklo gręžtuvai yra profesionalų elektriniai įrankiai.

NELEISKITE vaikams liesti šio įrankio. Jei šį įrankį naudoja nepatyrę operatoriai, juos reikia prižiūrėti.

- **Maži vaikai ir ligoti žmonės.** Šiuo prietaisu be priežiūros negalima naudotis mažiems vaikams arba ligotiems asmenims.
- Šis įrankis neskirtas naudoti menkesnių fizinių, jutiminių ar protinių gebėjimų asmenims (įskaitant vaikus) arba asmenims, kuriems trūksta patirties ir žinių, nebent juos prižiūrėtų už jų saugą atsakingas asmuo. Vaikų negalima palikti vienų su šiuo gaminiu.

NAUDOJIMAS

Naudojimo instrukcijos



ĮSPĖJIMAS! Visuomet laikykitės saugos instrukcijų ir galiojančių reglamentų.



ĮSPĖJIMAS! Siekdami sumažinti pavojų sunkiai susižaloti, prieš atlikdami bet kokius papildomų įtaisų ar priedų reguliavimo ar išmontavimo / sumontavimo darbus, išjunkite įrankį ir atjunkite jį nuo maitinimo šaltinio. Gaidukas būtinai turi būti IŠJUNGIMO padėtyje. Netyčia įjungus galima susižeisti.

Tinkama rankų padėtis (A, C pav.)



ĮSPĖJIMAS! Siekdami sumažinti sunkaus susižeidimo pavojų, **BŪTINAI** laikykite rankas tinkamoje padėtyje, kaip parodyta.



ĮSPĖJIMAS! Siekdami sumažinti sunkaus susižeidimo pavojų, **BŪTINAI** tvirtai laikykite įrankį, kad atlaikytumėte staigią reakciją.

Tinkama rankų padėtis: viena ranka turi būti po korpusu, o kita ranka – ant pagrindinės rankenos 5.

Jungikliai (A, B pav.)

Nuspauskite gaiduką, kad pradėtumėte gręžti. Jei norite sustabdyti gręžimą, atleiskite gaiduką.

Apsukų reguliavimo gaidukas 1 leidžia valdyti apsakas. Kuo labiau spaudžiamas šis gaidukas, tuo didesnės grąžto apsakos.

Siekdami dirbti nepertraukiamai, nuspauskite ir palaikykite apsakų reguliavimo jungiklį, tada pakelkite užrakinimo mygtuką (b) ir atleiskite jungiklį.

PASTABA. Gręždami skylės, kuriose reikia prakalti centrinį tašką, gręždami metalą ar plastiką, įsukdami varžtus ar gręždami keramiką naudokite mažesnius sukčius. Didesnės apsakos labiau tinka medienai ir drožlių plokštei gręžti, taip pat – naudojant abrazyvinius ir poliravimo priedus.

Sukimo krypties svirtelė 3 naudojama antgaliams iš mažų skylių ir sraigams išsukti. Ji įrengta virš gaiduko. Jei norite paleisti variklį kita kryptimi, PIRMAUSIA atleiskite gaiduką, tada pastumkite svirtelę į dešinę. Po sukimo atgal veiksmų grąžinkite svirtelę į eigos pirmyn padėtį.

Norėdami nutraukti nepertraukiamą veikimą, trumpai spustelėkite ir atleiskite jungiklį. Pabaigę darbą arba prieš ištraukdami kištuką iš maitinimo lizdo, būtinai išjunkite įrankį.

Gręžimas



ĮSPĖJIMAS! Norėdami sumažinti pavojų susižeisti, VISADA ruošinį būtinai tvirtai pritvirtinkite arba įtvirtinkite. Jeigu gręžiate ploną ruošinį, naudokite medinę „atraminę“ trinkelę, kad nesugadintumėte ruošinio.

1. Naudokite tik aštirus grąžtus. MEDIENĄ gręžkite lėtai, naudokite spiralinius, plunksninius gręžimo antgalius ar žiedinius pjūklus skylėms daryti. METALĄ gręžkite naudodami plieninius spiralinius gręžimo antgalius arba tuščiaavidurius grąžtus.
2. Gręždami grąžtą laikykite tiesiai ir jį spauskite. Spauskite tiek, kad grąžtas gręžtų medžiagą, tačiau ne per stipriai, kad nesustotų variklis arba kad nepakryptų grąžtas.
3. Norėdami kontroliuoti sukamuosius grąžto judesius, tvirtai laikykite įrankį abiem rankomis.
4. **JEIGU GRĘŽTUVAS STRINGA**, tai paprastai atsitinka dėl perkrovos arba netinkamo naudojimo. **TUOJ PAT ATLEISKITE GAIDUKĄ**, ištraukite grąžtą iš ruošinio ir nustatykite strigimo priežastį. **NEBANDYKITE IŠJUNGTI IR VĖL ĮJUNGTI IŠSIJUNGUSIO GRĘŽTUVO. KITAIP GALITE SUGADINTI GRĘŽTUVĄ.**
5. Norėdami maksimaliai apriboti užstrigimo atvejus arba medžiagos pradūrimo problemas, mažiau spauskite grąžtą ir, gręždami skylę, paskutinę sekundės dalį atleiskite grąžtą.
6. Traukdami grąžtą iš išgręžtos skylės, leiskite varikliui sukis. Taip apsisaugosite nuo užstrigimo.
7. Naudojant kintamųjų apsakų gręžtuvą, nereikia prakalti taško, kuriame bus gręžiama skylė. Skylę pradėkite gręžti mažomis apsakomis. Kai skylė bus pakankamai gili, kad grąžtas neišslystų, suspauskite gaiduką stipriau ir gręžkite didesnėmis apsakomis.

Metalo gręžimas

Pradėkite gręžti lėtai, tada tvirtai spausdami įrankį padidinkite sukčius iki viso galingumo. Sklandus tolygus drožlių srautas nurodo, kad gręžimo greitis yra tinkamas. Gręždami metalus, naudokite pjovimui skirtą tepimo priemonę. Vis dėlto ketų ir žalvarį reikia gręžti sausuoju būdu.

PASTABA. Didelę (8–13 mm) skylę pliene išgręšite lengviau, jei pirmiausia išgręšite pagalbinę skylę (4–5 mm).

Medienos gręžimas

Pradėkite gręžti lėtai, tada tvirtai spausdami įrankį padidinkite sūkius iki viso galingumo. Skyles medienoje galite išgręžti naudodami tokius pačius spiralinius grąžto antgalius, kaip ir gręždami metalą. Šie grąžtai gali perkaisti, jei jų dažnai neištrauksite, kad nuo griovelių nuvalytumėte drožles. Ruošini, kuris gali pleišėti, reikia iš galo prispausti medine trinkele.

Beraktis griebtuvas (D–F pav.)

DWD112S, DWD115S

Modeliai DWD112S ir DWD115S turi berakčius griebtuvus **4**, kad juos būtų patogiau naudoti. Norėdami įkišti gręžtuvo antgalį ar kitą priedą, atlikite toliu pateiktus veiksmus.

1. Suimkite galinę griebtuvo pusę viena ranka, o kita ranka sukite priekinę pusę prieš laikrodžio rodyklę, kaip parodyta D pav. Pasukite tiek, kad griebtuvas atsidarytų pakankamai ir būtų galima įdėti pageidaujamą priedą.
2. Įkiškite antgalį ar kitą priedą į griebtuvą maždaug 19 mm ir gerai suveržkite laikydami galinę griebtuvo pusę viena ranka, o kita ranka sukdami priekinę pusę pagal laikrodžio rodyklę. Kai griebtuvas bus beveik suveržtas, pasigirs spragtelėjimas. Po 4–6 spragtelėjimų griebtuvas bus glaudžiai suveržtas aplink priedą.
3. Norėdami atleisti priedą, pakartokite pirmiau minėtą 1 žingsnį.



ĮSPĖJIMAS! Nebandykite įtvirtinti grąžtų (arba kitų priedų) laikydami už priekinės griebtuvo dalies ir įjungdami įrankį. Taip galite sugadinti griebtuvą ir susižaloti patys.

Berakčio griebtuvo nuėmimas (E pav.)

Priveržkite griebtuvą, prilaikydami 6 mm arba didesnio šešiabriaunio raktą (komplekte nėra) trumpesniuoju galu. Minkštu plaktuku ar medienos gabalėliu padaužykite ilgesnį griebtuvo galą pagal laikrodžio rodyklę. Taip atlaisvinsite griebtuvą ir jį bus galima atsukti ranka.

Berakčio griebtuvo įrengimas (F pav.)

Iki galo užsukite griebtuvą ranka. 6 mm ar didesniu šešiabriaunio raktu (nepateiktas) laikydami trumpesnį griebtuvo galą, minkštu plaktuku padaužykite ilgesnį griebtuvo galą pagal laikrodžio rodyklę.

Raktinis griebtuvas (G, H pav.)

DWD112

Modelis DWD112 turi raktinį griebtuvą **4**. Norėdami įkišti gręžtuvo antgalį ar kitą priedą, atlikite toliu pateiktus veiksmus.

1. Ranka sukdami žiedą atidarykite griebtuvo žiaunas ir įkiškite antgalio kotą maždaug 19 mm į griebtuvą. Suveržkite griebtuvo žiedą ranka.
2. Uždėkite griebtuvo raktą ant kiekvienos iš trijų angų ir sukdami pagal laikrodžio rodyklę suveržkite. Labai svarbu suveržti griebtuvą per visas tris kiaurymes.

Kad atlaisvintumėte grąžtą pasukite griebtuvą prieš laikrodžio rodyklę tik vienoje kiaurymėje, tada atlaisvinkite jį ranka.

Raktinio griebtuvo nuėmimas (G pav.)

Priveržkite griebtuvą, prilaikydami 6 mm arba didesnio šešiabriaunio raktą (komplekte nėra) trumpesniuoju galu. Minkštu plaktuku staigiai padaužykite raktą prieš laikrodžio rodyklę (žiūrint iš įrankio priekio). Taip atlaisvinsite griebtuvą ir jį bus galima nuimti ranka.

Raktinio griebtuvo įrengimas (H pav.)

Iki galo užsukite griebtuvą ranka. Įkiškite trumpesnį 6 mm ar didesnio šešiabriaunio raktą (komplekte nėra) galą ir minkštu plaktuku padaužykite jį pagal laikrodžio rodyklę.

TECHNINĖ PRIEŽIŪRA

Šis „DEWALT“ elektrinis įrankis skirtas ilgalaikiam darbui, prireikiant minimalios techninės priežiūros. Įrankis veiks kokybiškai ir ilgai, jei jį tinkamai prižiūrėsite ir reguliariai valysite.



ĮSPĖJIMAS! Siekdami sumažinti pavojų sunkiai susižaloti, prieš atlikdami bet kokius papildomų įtaisų ar priedų reguliavimo ar išmontavimo / sumontavimo darbus, išjunkite įrankį ir atjunkite jį nuo maitinimo šaltinio. Gaidukas būtinai turi būti IŠJUNGIMO padėtyje. Netyčia įjungus galima susižeisti.

Variklio šepetėliai

„DEWALT“ naudoja pažangią šepetėlių sistemą, kuri automatiškai išjungia gręžtuvą, kaip susidėvi šepetėliai. Taip variklis apsaugomas nuo rimtos žalos. Šepetčius turi keisti įgaliotasis „DEWALT“ remonto agentas. Būtina naudoti identišką atsargines dalis.



Tepimas

Jūsų elektrinio įrankio papildomai tepti nereikia.



Valymas



ĮSPĖJIMAS! Kai tik pastebėsite, kad pagrindiniame korpusė arba aplink ventilacijos angas susikaupė purvo ar dulkių, išpūskite jas sausu oru. Atlikdami šį darbą, dėvėkite patvirtintas akių apsaugos priemones ir dulkių kaukę.



ĮSPĖJIMAS! Nemetalinių įrankio dalių niekada nevalykite tirpikliais arba kitais stipriais chemikalais. Šie chemikalai gali susilpninti šioms dalims gaminti panaudotas medžiagas. Naudokite tik švelniu muilinu vandeniu sudrėkintą šluostę. Saugokite įrankį nuo bet kokių skysčių: niekada napanardinkite jokios šio įrankio dalies į skystį.

Pasirinktiniai priedai



ĮSPĖJIMAS! Kadangi su šiuo gaminiu nebuvo bandomi kiti nei „DEWALT“ priedai, juos su šiuo įrankiu naudoti pavojinga. Siekiant sumažinti sužeidimo pavojų, su šiuo gaminiu rekomenduojama naudoti tik „DEWALT“ priedus.

Dėl papildomos informacijos apie tinkamus priedus kreipkitės į savo vietos įgaliotąjį atstovą.

Aplinkosauga



Atskiras surinkimas. Šiuo simboliu pažymėtų gaminių ir akumuliatorių negalima išmesti kartu su kitomis buitinėmis atliekomis.

■ Gaminiuose ir akumuliatoriuose yra medžiagų, kurias galima pakartotinai panaudoti arba perdirbti: taip sumažinsite aplinkos taršą ir naujų žaliavų poreikį. Atiduokite elektrinius prietaisus ir akumuliatorius perdirbti, laikydamiesi vietinių reglamentų. Daugiau informacijos rasite tinklavietėje www.2helpU.com.

REGULĒJAMA ĀTRUMA DIVVIRZIENU URBJMAŠĪNA DWD112, DWD112S, DWD115S

Apsveicam!

Jūs izvēlējāties DEWALT instrumentu. DEWALT ir viens no uzticamākajiem profesionālu elektroinstrumentu lietotāju partneriem, jo tam ir ilggadīga pieredze instrumentu izveidē un inovatorismā.

Tehniskie dati

		DWD112	DWD112S	DWD115S
Spriegums	V _{AC}	230	230	230
Veids		1/2	1/2	1/2
Izejas jauda	W	701	701	701
Tukšgaitas ātrums	apgr./min	0–2500	0–2500	0–2500
Maksimālais urbšanas diapazons				
tēraudā/ koksnē/ betonā	mm	10/25/13	10/25/13	10/25/13
Griezes moments	Nm	10,9	10,9	10,9
Spīļpatronas vārpstas vītnes izmērs	UNF	1/2"x20	1/2"x20	1/2"x20
Maksimālais spīļpatronas dziļums	mm	10	10	10
Svars	kg	1,9	1,83	1,96
Trokšņa un vibrāciju vērtība (trīs asu vektoru summa) saskaņā ar EN60745-2-1				
L _{PA} (skaņas emisijas spiediena līmenis)	dB(A)	83	83	83
L _{WA} (skaņas jaudas līmenis)	dB(A)	94	94	94
K (neprecizitāte norādītajam skaņas līmenim)	dB(A)	3	3	3
Urbšana metālā				
Vibrāciju emisijas vērtība a _{h,D} =	m/s ²	13	13	13
Neprecizitāte K =	m/s ²	1,5	1,5	1,5

Šajā informācijas lapā norādītā vibrāciju emisijas vērtība ir izmērīta saskaņā ar standarta pārbaudes metodi, kas norādīta EN60745, un to var izmantot viena instrumenta salīdzināšanai ar citu. Šo vērtību var izmantot, lai iepriekš novērtētu iedarbību.



BRĪDINĀJUMS! Deklarētā vibrāciju emisijas vērtība attiecas uz instrumenta galveno paredzēto lietošanu. Tomēr vibrāciju emisija var atšķirties atkarībā no tā, kādiem darbiem instrumentu lieto, kādus piederumus tam uzstāda vai cik labi veic tā apkopi. Šādos gadījumos var ievērojami palielināties iedarbības līmenis visā darba laikposmā. Novērtējot vibrāciju iedarbības līmeni, līdztekus darba režīmam jāņem vērā arī tas laiks, kad instruments ir izslēgts

vai darbojas tukšgaitā. Šādos gadījumos var ievērojami samazināties iedarbības līmenis visā darba laikposmā.

Nosakiet arī citus drošības pasākumus, lai aizsargātu operatoru no vibrācijas iedarbības, piemēram, jāveic instrumentu un piederumu apkope, jā rūpējas, lai rokas būtu siltas, jāorganizē darba gaita.

EK atbilstības deklarācija

Mašīnu direktīva



Regulējama ātruma divvirzienu urbmašīna DWD112, DWD112S, DWD115S

DEWALT apliecina, ka izstrādājumi, kas aprakstīti **tehniskajos datos**, atbilst šādiem dokumentiem:

2006/42/EK, EN60745-1:2009+A11:2010, EN60745-2-1:2010.

Šie izstrādājumi atbilst arī Direktīvai 2014/30/ES un 2011/65/ES.

Lai iegūtu sīkāku informāciju, lūdzu, sazinieties ar DEWALT turpmāk minētajā adresē vai skatiet rokasgrāmatas pēdējo vāku.

Persona, kas šeit parakstījusies, atbild par tehnisko datu sagatavošanu un DEWALT vārdā izstrādā šo apliecinājumu.

Markus Rompel

inženiertehniskās nodaļas priekšsēdētājs

DEWALT, Richard-Klinger-Straße 11,

D-65510, Idstein, Vācija

17.05.2017.



BRĪDINĀJUMS! Lai mazinātu ievainojumu risku, izlasiet lietošanas rokasgrāmatu.

Definīcijas. Ieteikumi par drošību

Turpmāk redzamajās definīcijās izskaidrota signālvārdu nopietnības pakāpe. Lūdzu, izlasiet šo rokasgrāmatu un pievērsiet uzmanību šiem apzīmējumiem.



BĪSTAMI! Norāda draudošu bīstamu situāciju, kuras rezultātā, ja to nenovērš, **iestājas nāve vai tiek gūti smagi ievainojumi.**



BRĪDINĀJUMS! Norāda iespējami bīstamu situāciju, kuras rezultātā, ja to nenovērš, **var iestāties nāve vai gūt smagus ievainojumus.**



UZMANĪBU! Norāda iespējami bīstamu situāciju, kuras rezultātā, ja to nenovērš, **var gūt nelielus vai vidēji smagus ievainojumus.**

IEVĒRĪBAI! Norāda situāciju, kuras rezultātā **negūst ievainojumus**, bet, ja to nenovērš, **var radīt materiālos zaudējumus.**



Apzīmē elektriskās strāvas triecienu risku.



Apzīmē ugunsgrēka risku.

Vispārīgi elektroinstrumenta drošības brīdinājumi



BRĪDINĀJUMS! Izlasiet visus drošības brīdinājumus, norādījumus, ilustrācijas un tehniskos datus, kas atrodas elektroinstrumenta komplektācijā. Ja netiek ievēroti visi turpmāk redzami norādījumi, var saņemt elektriskās strāvas triecienu, izraisīt ugunsgrēku un/vai gūt smagu ievainojumu.

SAGLABĀJIET VISUS BRĪDINĀJUMUS UN NORĀDĪJUMU TURPMĀKĀM UZZIŅĀM.

Termins "elektroinstrumenti", kas redzams brīdinājumos, attiecas uz šo elektroinstrumentu (ar vadu), ko darbina ar elektrības palīdzību, vai ar akumulatoru darbināmu elektroinstrumentu (bez vada).

1) Darba zonas drošība

- Rūpējieties, lai darba zona būtu tīra un labi apgaismota.** Nesakārtotā un vāji apgaismotā darba zonā var izraisīt negadījumus.
- Elektroinstrumentus nedrīkst darbināt sprādzienbīstamā vidē, piemēram, viegļi uzliesmojošu šķidrumu, gāzu vai putekļu tuvumā.** Elektroinstrumenti rada dzirksteles, kas var aizdedzināt putekļus vai izgarojumu tvaikus.
- Strādājot ar elektroinstrumentu, neļaujiet tuvumā atrasties bērniem un nepiederošām personām.** Novēršot uzmanību, jūs varat zaudēt kontroli pār instrumentu.

2) Elektrodrošība

- Elektroinstrumenta kontaktdakšai jāatbilst kontaktlīdzdai. Kontaktdakšu nekādā gadījumā nedrīkst pārveidot. Iezemētiem elektroinstrumentiem nedrīkst izmantot pārejas kontaktdakšas.** Nepārveidotas kontaktdakšas un piemērotas kontaktlīdzdas rada mazāku elektriskās strāvas triecienu risku.
- Nepieskarieties iezemētām virsmām, piemēram, caurulēm, radiatoriem, plītim un ledusskapjiem.** Ja jūsu ķermenis ir iezemēts, pastāv lielāks elektriskās strāvas triecienu risks.
- Elektroinstrumentus nedrīkst pakļaut lietus vai mitru laika apstākļu iedarbībai.** Ja elektroinstrumentā iekļūst ūdens, palielinās elektriskās strāvas triecienu risks.
- Lietojiet vadu pareizi. Nekad nepārnēsājiet, nevelciet vai neatvienojiet elektroinstrumentu no kontaktlīdzdas, turot to aiz vada. Netuviniet vadu karstuma avotiem, eļļai, asām šķautnēm vai kustīgām detaļām.** Ja vads ir bojāts vai sapinies, pastāv lielāks elektriskās strāvas triecienu risks.
- Strādājot ar elektroinstrumentu ārpus telpām, izmantojiet tādu pagarinājuma vadu, kas paredzēts lietošanai ārpus telpām.** Izmantojot vadu, kas paredzēts

lietošanai ārpus telpām, pastāv mazāks elektriskās strāvas triecienu risks.

- Ja elektroinstrumentu nākas ekspluatēt mitrā vidē, ierīkojiet elektrobarošanu ar noplūdstrāvas aizsargierīci.** Lietojot noplūdstrāvas aizsargierīci, mazinās elektriskās strāvas triecienu risks.

3) Personīgā drošība

- Elektroinstrumenta lietošanas laikā esat uzmanīgs, skatieties, ko jūs darāt, rīkojieties saprātīgi. Nelietojiet elektroinstrumentu, ja esat noguris vai atrodaties narkotiku, alkohola vai medikamentu ietekmē.** Pat viens mirklis neuzmanības elektroinstrumentu ekspluatācijas laikā var izraisīt smagus ievainojumus.
- Lietojiet individuālos aizsardzības līdzekļus. Vienmēr valkājiet acu aizsargus.** Attiecīgos apstākļos lietojot aizsardzības līdzekļus, piemēram, putekļu masku, aizsargapavus ar neslidošu zoli, aizsargķiveri vai ausu aizsargus, samazinās risks gūt ievainojumus.
- Nepieļaujiet nejaušu iedarbināšanu. Pirms instrumenta pievienošanas kontaktlīdzdai un/vai akumulatora pievienošanas, instrumenta pacelšanas vai pārnēsāšanas pārbaudiet, vai slēdzis ir izslēgtā pozīcijā.** Ja elektroinstrumentu pārnēsājat, turot pirkstu uz slēdža, vai ja kontaktlīdzdai pievienojat elektroinstrumentu ar ieslēgtu slēdzi, var rasties negadījumi.
- Pirms elektroinstrumenta ieslēgšanas noņemiet no tā visas regulēšanas atslēgas vai uzgriežņatslēgas.** Ja elektroinstrumenta rotējošajai daļai ir piestiprināta uzgriežņatslēga vai regulēšanas atslēga, var gūt ievainojumus.
- Nesniedzieties pārāk tālu. Vienmēr cieši stāviet uz piemērota atbalsta un saglabājiet līdzsvaru.** Tādējādi neparedzētās situācijās daudz labāk varat saglabāt kontroli pār elektroinstrumentu.
- Valkājiet piemērotu apģērbu. Nevalkājiet pārāk brīvu apģērbu vai rotaslietas. Netuviniet matus, apģērbu un cimdsus kustīgām detaļām.** Brīvs apģērbs, rotaslietas vai gari mati var ieķerties kustīgajās detaļās.
- Ja instrumentam ir paredzēts pievienot putekļu atsūkšanas un savākšanas ierīces, obligāti tās pievienojiet un ekspluatējiet pareizi.** Lietojot putekļu savākšanas ierīci, var mazināt putekļu kaitīgo ietekmi.

4) Elektroinstrumenta ekspluatācija un apkope

- Nelietojiet elektroinstrumentu ar spēku. Izmantojiet konkrētam gadījumam piemērotu elektroinstrumentu.** Ar pareizi izvēlētu elektroinstrumentu tā efektivitātes robežās paveiksiet darbu daudz labāk un drošāk.
- Neekspluatējiet elektroinstrumentu, ja to ar slēdzi nevar ne ieslēgt, ne izslēgt.** Ja elektroinstrumentu nav iespējams kontrolēt ar slēdža palīdzību, tas ir bīstams un ir jāsalabo.

- c) **Pirms elektroinstrumentu regulēšanas, piederumu nomainīšanas vai novietošanas glabāšanā atvienojiet kontaktdakšu no barošanas avota un/ vai no elektroinstrumenta izņemiet akumulatoru.** Šādu profilaktisku drošības pasākumu rezultātā mazinās nejaudas elektroinstrumenta iedarbināšanas risks.
- d) **Glabājiet elektroinstrumentus, kas netiek darbināti, bērniem nepieejamā vietā un neatļaujiet tos ekspluatēt personām, kas nav apmācītas to lietošanā vai nepārzina šos norādījumus.** Elektroinstrumenti ir bīstami, ja tos ekspluatē neapmācītas personas.
- e) **Veiciet elektroinstrumenta apkopi. Pārbaudiet, vai kustīgās detaļas ir pareizi savienotas un nostiprinātas, vai detaļas nav bojātas, kā arī vai nav kāds cits apstāklis, kas varētu ietekmēt elektroinstrumenta darbību. Ja instruments ir bojāts, pirms ekspluatācijas tas ir jāsalabo.** Daudzu negadījumu cēlonis ir tādi elektroinstrumenti, kam nav veikta pienācīga apkope.
- f) **Regulāri uzasiniet un tīriet griežņus.** Ja griežņiem ir veikta pienācīga apkope un tie ir uzasināti, pastāv mazāks to iestrēgšanas risks, un tos ir vieglāk vadīt.
- g) **Elektroinstrumentu, tā piederumus, detaļas u. c. ekspluatējiet saskaņā ar šiem norādījumiem, ņemot vērā darba apstākļus un veicamā darba specifiku.** Ja elektroinstrumentu izmanto mērķiem, kam tas nav paredzēts, var rasties bīstama situācija.

5) Remonts

- a) **Elektroinstrumentu drīkst remontēt vienīgi kvalificēts remonta speciālists, izmantojot tikai oriģinālās rezerves daļas.** Tādējādi tiek saglabāta elektroinstrumenta drošība.

Papildu īpaši drošības norādījumi urbjmašīnām

- **Valkājiet ausu aizsargus.** Trokšņa iedarbībā varat zaudēt dzirdi.
- **Lietojiet palīgrokturus, kas iekļauti instrumenta komplektācijā.** Zaudējot kontroli pār instrumentu, var gūt ievainojumus.
- **Turiet elektroinstrumentu pie izolētā roktura, ja grieznis darba laikā var saskarties ar apslēptu elektroinstalāciju vai ar instrumenta vadu.** Ja grieznis saskaras ar vadu, kurā ir strāva, visas elektroinstrumenta ārējās metāla virsmas vada strāvu, kā rezultātā operators var gūt elektriskās strāvas triecienu.
- **Izmantojiet spaiļes vai kādā citā praktiskā veidā nostipriniet un atbalstiet apstrādājamo materiālu uz stabilas platformas.** Turot materiālu ar roku vai pie sava ķermeņa, t. i., nestabilā stāvoklī, jūs varat zaudēt kontroli pār to.
- **Valkājiet aizsargbrilles vai citus acu aizsargus.** Urbšanas darba laikā lido skaidas. Gaisā izsviestas daļiņas var iekļūt acīs un neatgriezeniski sabojāt redzi.
- **Ekspluatācijas laikā uzgaļi un instruments sakarst.** Lai tiem varētu pieskarties, valkājiet cimdus.

- **Rūpējieties, lai rokturi vienmēr būtu sausi, tīri un lai uz tiem nebūtu eļļas un smērvielas. Ieteicams valkāt gumijas cimdus.** Tādējādi instruments ir vieglāk vadāms.



BRĪDINĀJUMS! Ieteicams lietot noplūdstrāvas aizsargierīci ar strāvas atslēgšanas funkciju, kam nominālā noplūdstrāva nepārsniedz 30 mA.

Atlikušie riski

Ekspluatējot urbjmašīnas, parasti pastāv arī šādi riski:

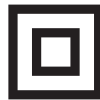
- ievainojumi, kas radušies, pieskaroties instrumenta rotējošām vai karstajām detaļām.

Lai arī tiek ievēroti attiecīgi drošības noteikumi un tiek izmantotas drošības ierīces, dažus atlikušos riskus nav iespējams novērst. Tie ir šādi:

- dzirdes pasliktināšanās;
- pirkstu saspiešanas risks, mainot instrumenta piederumus;
- kaitējums veselībai, ko izraisa putekļu ieelpošana, kuri rodas, apstrādājot koksnī;
- ievainojuma risks lidojošu daļiņu dēļ;
- ievainojuma risks ilgstoša darba ilguma dēļ.

Elektrodrošība

Elektromotors ir paredzēts tikai vienam noteiktam spriegumam. Pārbaudiet, vai barošanas avota spriegums atbilst kategorijas plāksnītē norādītajam spriegumam.



Šim DEWALT instrumentam ir dubulta izolācija atbilstīgi EN60745, tāpēc nav jālieto iezemēts vads.

Ja barošanas vads ir bojāts, tas ir jānomaina pret īpaši sagatavotu vadu, kas pieejams DEWALT remontdarbnīcās.

Barošanas vada kontaktdakšas nomaina (tikai Apvienotajai Karalistei un Īrijai)

Ja ir jāuzstāda jauna barošanas vada kontaktdakša:

- nekaitīgā veidā atbrīvojieties no nederīgās kontaktdakšas;
- pievienojiet brūno vadu pie kontaktdakšas fāzes spaiļes;
- pievienojiet zilo vadu pie neitrālās spaiļes.



BRĪDINĀJUMS! Vadus nedrīkst pievienot pie zemējuma spaiļes.

Ievērojiet uzstādīšanas norādījumus, kas ietilpst labas kvalitātes kontaktdakšu komplektācijā. Ieteicamais drošinātājs: 13 A.

Pagarinājuma vada lietošana

Pagarinājuma vadu nevajadzētu lietot, ja vien bez tā nekādi nevar iztikt. Izmantojiet atzītus pagarinājuma vadus, kas atbilst lādētāja ieejas jaudai (sk. **tehniskos datus**). Minimālais dzīslas izmērs ir 1,5 mm²; maksimālais garums ir 30 m.

Ja lietojat kabeļa spoli, vienmēr notiniet vadu no tās pilnībā nost.

Iepakojuma saturs

Iepakojumā ietilpst:

- 1 Urbjmašīna
- 1 Spīļpatronas atslēga (DWD112)
- 1 Lietošanas rokasgrāmata

- Pārbaudiet, vai transportēšanas laikā nav bojāts instruments, tā detaļas vai piederumi.
- Pirms ekspluatācijas veltiet laiku tam, lai pilnībā izlasītu un izprastu šo rokasgrāmatu.

Apzīmējumi uz instrumenta

Uz instrumenta ir attēlotas šādas piktogrammas:



Pirms ekspluatācijas izlasiet lietošanas rokasgrāmatu.

Datuma koda novietojums (A. att.)

Datuma kods **6**, kurā ir norādīts arī ražošanas gads, ir nodrukāts uz korpusa.

Piemērs.

2017 XX XX

Ražošanas gads

Apraksts (A. att.)



BRĪDINĀJUMS! Elektroinstrumentu vai tā daļas nedrīkst pārveidot. Šādi var izraisīt bojājumus vai var gūt ievainojumus.

- 1 Regulējama ātruma slēdzis
- 2 Bloķēšanas poga
- 3 Turpgaitas/atpakaļgaitas poga
- 4 Spīļpatrona
- 5 Galvenais rokturis

Paredzētā lietošana

Šī lielas noslodzes regulējama ātruma divvirzienu urbjašīna paredzēta profesionāliem urbšanas darbiem.

NELIETOJIET mitros apstākļos vai viegli uzliesmojošu šķidrums un gāzu klātbūtnē.

Šī lielas noslodzes urbjašīna ir profesionālai lietošanai paredzēts elektroinstrumenti.

NEĻAUJIET bērniem aiztikt instrumentu. Ja šo instrumentu ekspluatē nepieredzējuši operatori, viņi ir jāuzrauga.

- **Mazi bērni un nespēcīgas personas.** Šo instrumentu nav paredzēts lietot maziem bērniem vai nespēcīgām personām bez uzraudzības.
- Šo instrumentu nav paredzēts ekspluatēt personām (tostarp bērniem), kam ir ierobežotas fiziskās, sensorās vai psihiskās spējas vai trūkst pieredzes un zināšanu, ja vien tās neuzrauga persona, kas atbild par viņu drošību. Bērnus nedrīkst atstāt bez uzraudzības ar instrumentu.

EKSPLUATĀCIJA

Lietošanas norādījumi



BRĪDINĀJUMS! Vienmēr ievērojiet šos drošības norādījumus un spēkā esošos normatīvos aktus.



BRĪDINĀJUMS! Lai mazinātu smaga ievainojuma risku, pirms regulēšanas vai pierīču/piederumu uzstādīšanas un noņemšanas izslēdziet instrumentu un atvienojiet to no barošanas avota. Slēdzim

jāatrodas izslēgtā pozīcijā. Instrumentam nejausi sākot darboties, var gūt ievainojumus.

Pareizs roku novietojums (A., C. att.)



BRĪDINĀJUMS! Lai mazinātu smaga ievainojuma risku, **VIENMĒR** turiet rokas pareizi, kā norādīts.



BRĪDINĀJUMS! Lai mazinātu smaga ievainojuma risku, **VIENMĒR** saglabājiet ciešu tvērienu, lai būtu gatavs negaidītai reakcijai.

Pareizs roku novietojums paredz turēt vienu roku zem korpusa, bet otru — uz galvenā roktura (5).

Slēdži (A., B. att.)

Lai iedarbinātu urbjašīnu, nospiediet slēdža mēlīti; lai to apturētu, atlaidiet mēlīti.

Ar regulējama ātruma slēdzi **1** var regulēt ātrumu. Jo tālāk nospiesta slēdža mēlīte, jo lielāks urbšanas ātrums.

Lai instruments darbotos nepārtraukti, nospiediet un turiet nospiešanu regulējama ātruma slēdzi, pabīdīet bloķēšanas pogu **2** augšup, tad atlaidiet slēdzi.

PIEZĪME. Iesākot urbt bez iepriekšēja ierobijuma, urbjot metālā, plastmasā vai keramikas izstrādājumā vai arī skrūvējot skrūves, vispirms to dariet ar mazāku ātrumu. Liels urbšanas ātrums ir piemērots urbšanai koksni un kompozīta koksnes paneļos, kā arī, ja izmantojat abrazīvus un pulēšanas piederumus.

Turpgaitas/atpakaļgaitas sviru **3** izmanto uzgaļu izvilkšanai no šaurām atverēm un skrūvju izskrūvēšanai. Tā atrodas virs slēdža mēlītes. Lai motoru iedarbinātu atpakaļgaitā, **VISPIRMS** atlaidiet slēdža mēlīti un pēc tam nospiediet sviru uz priekšu. Pabeidzot atpakaļgaitas darbību, svira vienmēr no jauna jāiestata turpgaitas pozīcijā.

Lai apturētu nepārtrauktu darbību, īsi nospiediet slēdzi un tad to atlaidiet. Pēc darba pabeigšanas un pirms instrumenta atvienošanas no barošanas avota, tas ir obligāti jāizslēdz.

Urbšana



BRĪDINĀJUMS! Lai mazinātu ievainojuma risku, **VIENMĒR** cieši nostipriniet apstrādājamo materiālu.

Urbjot plānā materiālā, palieciet zem tā koka gabalu, lai nesabojātu urbjamu materiālu.

1. Jālieto tikai asi urbja uzgaļi. Urbjot **KOKSNĒ**, jāizmanto spirālurbja, piķveida, mehāniskā urbja uzgalis vai arī cilindriskais zāģveida uzgalis. Urbjot **METĀLĀ**, jāizmanto spirālurbja tērauda uzgalis vai arī cilindriskais zāģveida uzgalis.
2. Uzgalis jāspiež precīzi taisnā virzienā pret materiālu. Mazliet piespiediet urbi, lai tas varētu ieurbties, taču nespiediet pārāk spēcīgi, lai motors neiestrēgtu un uzgalis nesaliektos.
3. Turiet instrumentu cieši ar abām rokām, lai novaldītu un tas negrieztos ap savu asi.
4. **JA URBJMAŠĪNA IESTRĒGST**, tas nozīmē, ka tai radusies pārslodze vai tā nav pareizi lietota. **NEKAVĒJOTIES ATLAIDIET SLĒDŽA MĒLĪTI**, izņemiet urbja uzgali no materiāla un nosakiet iestrēgšanas cēloni. **IESTRĒGUŠU INSTRUMENTU NEDRĪKST MĒĢINĀT IEDARBINĀT**,

IESLĒDZOT UN IZSLĒDZOT SLĒDZI, JO TĀDĀ VEIDĀ VAR SABOJĀT INSTRUMENTU.

- Lai minimizētu iestrēgšanas vai materiāla caursišanas iespējamību, cauruma galā samaziniet spiedienu uz instrumentu un vieglāk virziet uzgali.
- Velkot instrumenta uzgali ārā no izurbtā cauruma, motoram ir joprojām jādarbojas. Tādējādi iespējams novērst iestrēgšanu.
- Urbjot ar regulējama ātruma urbjmašīnām, urbjamā cauruma vieta nav vispirms jāierobo. Sāciet cauruma urbšanu ar mazu ātrumu un, kad uzgalis jau ieurbies pietiekami dziļi, lai vairs neizslīdētu ārā, pamazām palieliniet ātrumu, spiežot spēcīgāk uz slēdža mēlītes.

Urbšana metālā

Sāciet urbšanu ar mazu ātrumu, to pakāpeniski palielinot līdz maksimālajam, vienlaikus stingri spiežot uz instrumenta. Par pareizu urbšanas ātrumu liecina vienmērīga metāla skaidu izvadīšana no urbuma. Urbjot metālā, izmantojiet griešanas smērvielu. Izņēmums ir čuguns un misiņš, kuri jāurbj bez smērvielas.

PIEZĪME. Lielus caurumus (8–13 mm) tēraudā var vieglāk izurbt, ja vispirms tiek izurbts priekšcaurums (4–5 mm).

Urbšana koksnē

Sāciet urbšanu ar mazu ātrumu, to pakāpeniski palielinot līdz maksimālajam, vienlaikus stingri spiežot uz instrumenta. Lai izurbtu caurumus koksnē, var izmantot tos pašus spirālurbja uzgaļus, ko izmanto metālam. Šie uzgaļi var pārkarst, tomēr to var novērst, regulāri izvelkot uzgali ārā no cauruma, lai no tā iztīrītu skaidas. Ja materiāls mēdz šķelties, tas ir jāatbalsta ar koka blūķi.

Bezatslēgas spīļpatrona (D.–F. att.)

DWD112S, DWD115S

Modeļiem DWD112S un DWD115S ir uzstādīta spīļpatrona bez atslēgas **4**, kas ir ērtāka. Lai ievietotu urbja uzgali vai citu piederumu, rīkojieties šādi.

- Ar vienu roku satveriet spīļpatronas aizmugures daļu un ar otru roku griežiet tās priekšpusi pretēji pulksteņrādītāja virzienam, kā attēlots D. attēlā. Griežiet tik tālu, lai spīļpatrona būtu pietiekami plaši atvērta un pielāgota vajadzīgajam piederumam.
- Ievietojiet spīļpatronā uzgali vai citu piederumu par aptuveni 19 mm un cieši pievelciet, turot spīļpatronas aizmugurējo daļu un griežot tās priekšdaļu pulksteņrādītāja virzienā. Tiklīdz spīļpatrona ir gandrīz pievilkta, atskan klikšķis. Kad atskanējuši 4–6 klikšķi, piederums ir cieši iestiprināts spīļpatronā.
- Lai izņemtu piederumu, vēlreiz veiciet iepriekš aprakstīto 1. darbību.



BRĪDINĀJUMS! Urbja uzgaļus (vai citus piederumus) nedrīkst piestiprināt, satverot spīļpatronas priekšējo daļu un ieslēdzot instrumentu. Pretējā gadījumā var sabojāt spīļpatronu un gūt ievainojumus.

Bezatslēgas spīļpatronas noņemšana (E. att.)

Iespilējiet spīļpatronā 6 mm vai lielāka izmēra sešstūru uzgriežņu atslēgas īsāko galu (nav komplektācijā). Ar mīksta materiāla āmuru vai koka gabalu pasitiet atslēgas garāko galu pretēji pulksteņrādītāja virzienam. Tādējādi atbrīvosiet spīļpatronu, lai to varētu noskrūvēt ar roku.

Spīļpatronas ar atslēgu uzstādīšana (F. att.)

Ar roku uzskrūvējiet spīļpatronu tik tālu, cik vien iespējams. Iespilējiet spīļpatronā 6 mm vai lielāka izmēra sešstūru uzgriežņu atslēgas īsāko galu (nav komplektācijā) un ar mīksta materiāla āmuru pasitiet atslēgas garāko galu pulksteņrādītāja virzienā.

Spīļpatrona ar atslēgu (G., H. att.)

DWD112

Modelim DWD112 ir uzstādīta spīļpatrona ar atslēgu **4**. Lai ievietotu urbja uzgali vai citu piederumu, rīkojieties šādi.

- Ar roku griežot uznavu, atveriet spīļpatronu, pēc tam tajā ievietojiet 19 mm lielu uzgaļa kātu. Ar roku pievelciet spīļpatronas uznavu.
- Ievietojiet spīļpatronas atslēgu katrā no trim atverēm un pievelciet pulksteņrādītāja virzienā. Svarīgi ir nostiprināt visas trīs spīļpatronas atveres.

Lai izņemtu uzgali, pagrieziet spīļpatronu pretēji pulksteņrādītāja virzienam tikai vienā atverē, tad ar roku atskrūvējiet spīļpatronu.

Spīļpatronas ar atslēgu noņemšana (G. att.)

Iespilējiet spīļpatronā 6 mm vai lielāka izmēra sešstūru uzgriežņu atslēgas īsāko galu (nav komplektācijā). Ar mīksta materiāla āmuru stingri pasitiet atslēgu pretēji pulksteņrādītāja virzienam, skatoties no instrumenta priekšpuses. Tādējādi atbrīvosiet spīļpatronu, lai to varētu noskrūvēt ar roku.

Spīļpatronas ar atslēgu uzstādīšana (H. att.)

Ar roku uzskrūvējiet spīļpatronu tik tālu, cik vien iespējams. Iespilējiet spīļpatronā 6 mm vai lielāka izmēra sešstūru uzgriežņu atslēgas īsāko galu un ar mīksta materiāla āmuru pasitiet to pulksteņrādītāja virzienā.

APKOPE

Šis DEWALT elektroinstruments ir paredzēts ilglaicīgam darbam ar mazāko iespējamo apkopi. Nepārtraukti nevainojama darbība ir atkarīga no pareizas instrumenta apkopes un regulāras tīrīšanas.



BRĪDINĀJUMS! Lai mazinātu smaga ievainojuma risku, pirms regulēšanas vai pierīču/piederumu uzstādīšanas un noņemšanas izslēdziet instrumentu un atvienojiet to no barošanas avota. Slēdzim jāatrodas izslēgtā pozīcijā. Instrumentam nejausi sākot darboties, var gūt ievainojumus.

Motora sukās

DEWALT instrumentos tiek izmantota moderna suku sistēma, kas automātiski aptur instrumenta darbību, kad sukās ir nolietotas. Tādējādi motors netiek sabojāts. Sukas drīkst nomainīt tikai pilnvarotā DEWALT remontdarbīcā, izmantojot tikai identiskas rezerves daļas.



Elļošana

Šis elektroinstrumenta nav papildus jāieleļo.



Tīrīšana



BRĪDINĀJUMS! Ar sausu gaisu no galvenā korpusa izpūstiet netīrumus un putekļus ikreiz, kad pamanāt tos uzkrājamies gaisa atverēs, kā arī visapkārt tām. Veicot šo darbu, valkājiet atzītus acu aizsargus un putekļu masku.



BRĪDINĀJUMS! Instrumenta detaļu tīrīšanai, kas nav no metāla, nedrīkst izmantot šķīdinātājus vai citas asas ķīmiskas vielas. Šīs ķīmiskās vielas var sabojāt šo detaļu materiālu. Lietojiet tikai ziepjūdenī samitrinātu lupatiņu. Nekādā gadījumā nepieļaujiet, lai instrumentā iekļūst šķidrums; instrumentu nedrīkst iegremdēt šķīdumā.

Piederumi



BRĪDINĀJUMS! Tā kā citi piederumi, kurus DEWALT nav ieteicis un nepiedāvā, nav pārbaudīti lietošanai ar šo instrumentu, var rasties bīstami apstākļi, ja tos lieto. Lai mazinātu ievainojuma risku, šim instrumentam lietojiet tikai DEWALT ieteiktos piederumus.

Sīkāku informāciju par attiecīgiem piederumiem jautājiet izplatītājam.

Vides aizsardzība



Dalīta atkritumu savākšana. Izstrādājumus un akumulatorus ar šo apzīmējumu nedrīkst izmest kopā ar parastiem sadzīves atkritumiem.

Izstrādājumu un akumulatoru sastāvā ir materiāli, ko var atgūt vai otrreizēji pārstrādāt, samazinot pieprasījumu pēc izejvielām. Nododiet otrreizējai pārstrādei elektriskos izstrādājumus un akumulatorus saskaņā ar vietējiem noteikumiem. Sīkāka informācija ir pieejama vietnē

www.2helpU.com.

РЕВЕРСИВНАЯ ДРЕЛЬ С РЕГУЛИРУЕМОЙ СКОРОСТЬЮ

DWD112, DWD112S, DWD115S

Поздравляем!

Вы приобрели инструмент DEWALT. Многолетний опыт, тщательная разработка изделий и инновации делают компанию DEWALT одним из самых надежных партнеров для пользователей профессиональных электроинструментов.

Технические характеристики

		DWD112	DWD112S	DWD115S
Напряжение	В _{перем. тока}	230	230	230
Тип		1/2	1/2	1/2
Выходная мощность	Вт	701	701	701
Частота вращения на холостом ходу	мин ⁻¹	0–2500	0–2500	0–2500
Максимальная глубина сверления				
сталь/дерево/бетон	мм	10/25/13	10/25/13	10/25/13
Динамометрические	Нм	10,9	10,9	10,9
Размер резьбы шпинделя для патрона	UNF	1/2"x20	1/2"x20	1/2"x20
Максимальный диаметр изделия, обрабатываемого в патроне	мм	10	10	10
Вес	кг	1,9	1,83	1,96
Значения шума и вибрации (сумма векторов в трех плоскостях) в соответствии с EN60745-2-1:				
L _{PA} (уровень звукового давления)	дБ (А)	83	83	83
L _{WA} (уровень звуковой мощности)	дБ (А)	94	94	94
K (погрешность для заданного уровня мощности)	дБ (А)	3	3	3
Сверление металла				
Значение эмиссии вибрации a _{n, D} =	м/с ²	13	13	13
Погрешность K =	м/с ²	1,5	1,5	1,5

Значение эмиссии вибрации, указанное в данном справочном листке, было получено в соответствии со стандартным тестом, приведенным в EN60745, и может использоваться для сравнения инструментов. Кроме того, оно может использоваться для предварительной оценки воздействия вибрации.



ОСТОРОЖНО! Заявленное значение эмиссии относится к основным областям применения инструмента. Однако, если инструмент используется не по основному назначению,

с различными дополнительными принадлежностями или при ненадлежащем уходе, уровень вибрации может измениться. Это может привести к значительному увеличению уровня воздействия вибрации в течение всего рабочего периода.

При расчете приблизительного значения уровня воздействия вибрации также необходимо учитывать время, когда инструмент выключен или то время, когда он работает на холостом ходу. Это может привести к значительному снижению уровня воздействия вибрации в течение всего рабочего периода.

Определите дополнительные меры техники безопасности для защиты оператора от эффектов воздействия вибрации, а именно: следить за состоянием инструмента и принадлежностей, создание комфортных условий работы, хорошая организация рабочего места.

Декларация о соответствии нормам ЕС

Директива по механическому оборудованию



Реверсивная дрель с регулируемой скоростью

DWD112, DWD112S, DWD115S

DEWALT заявляет, что продукция, описанная в **Технических характеристиках**, соответствует: 2006/42/EC, EN60745-1:2009+A11:2010, EN60745-2-1:2010.

Эти продукты также соответствуют Директиве 2014/30/EU и 2011/65/EU. За дополнительной информацией обращайтесь в компанию DEWALT по адресу, указанному ниже или приведенному на задней стороне обложки руководства.

Нижеподписавшийся несет ответственность за составление технической документации и составил данную декларацию по поручению компании DEWALT.


Маркус Ромпель
Директор по разработке и производству
DEWALT, Richard-Klinger-Straße 11,
D-65510, Idstein, Германия
17.05.2017





ОСТОРОЖНО! Во избежание риска получения травм ознакомьтесь с инструкцией.

Обозначения: правила техники безопасности

Ниже описывается уровень опасности, обозначаемый каждым из предупреждений. Прочитайте руководство и обратите внимание на данные символы.

 **ОПАСНО!** Обозначает опасную ситуацию, которая неизбежно приведет к **серьезной травме** или смертельному исходу, в случае несоблюдения соответствующих мер безопасности.

 **ОСТОРОЖНО!** Указывает на потенциально опасную ситуацию, которая, в случае несоблюдения соответствующих мер безопасности, **может** привести к **серьезной травме или смертельному исходу**.


 **ВНИМАНИЕ!** Указывает на потенциально опасную ситуацию, которая, в случае несоблюдения соответствующих мер безопасности, **может** стать причиной **травм средней или легкой степени тяжести**.

ПРИМЕЧАНИЕ. Указывает на практики, использование которых не связано с получением травмы, но если ими пренебречь, могут привести к **порче имущества**.

 Указывает на риск поражения электрическим током.

 Указывает на риск возгорания.

Общие правила техники безопасности при использовании электроинструментов

 **ОСТОРОЖНО!** Прочитайте и просмотрите все предупреждения, инструкции, иллюстрации и спецификации по данному электроинструменту. Несоблюдение всех приведенных ниже инструкций может стать причиной поражения электрическим током, возгорания и/или тяжелой травмы.

СОХРАНИТЕ ВСЕ ИНСТРУКЦИИ И РУКОВОДСТВА ДЛЯ ПОСЛЕДУЮЩЕГО ОБРАЩЕНИЯ К НИМ

Термин «электроинструмент» в предупреждениях относится к работающим от сети (проводным) электроинструментам или работающим от аккумуляторной батареи (беспроводным) электроинструментам.

1) Безопасность на рабочем месте

- Следите за чистотой и хорошим освещением на рабочем месте.** Захламленное или плохо освещенное рабочее место может стать причиной несчастного случая.
- Запрещается работать с электроинструментами во взрывоопасных местах, например, вблизи легковоспламеняющихся жидкостей, газов**

и пыли. Искры, которые появляются при работе электроинструментов могут привести к воспламенению пыли или паров.

- Следите за тем, чтобы во время работы с электроинструментом в зоне работы не было посторонних и детей.** Отвлекаясь от работы вы можете потерять контроль над инструментом.

2) Электробезопасность

- Штепсельная вилка электроинструмента должна соответствовать розетке. Никогда не меняйте вилку инструмента. Запрещается использовать переходники к вилкам для электроинструментов с заземлением.** Использование оригинальных штепсельных вилок, соответствующих типу сетевой розетки снижает риск поражения электрическим током.
- Избегайте контакта с заземленными поверхностями, такими как трубы, радиаторы и холодильники.** Если вы будете заземлены, увеличивается риск поражения электрическим током.
- Запрещается оставлять электроинструмент под дождем и в местах повышенной влажности.** При попадании воды в электроинструмент, риск поражения электрическим током возрастает.
- Берегите кабель от повреждений. Никогда не используйте кабель для переноски инструмента, не тяните за него, пытайтесь отключить инструмент от сети. Держите кабель подальше от источников тепла, масла, острых углов или движущихся предметов.** Поврежденный или запутанный кабель питания повышает риск поражения электрическим током.
- При работе с электроинструментом вне помещения необходимо пользоваться удлинителем, рассчитанным на эксплуатацию в соответствующих условиях.** Использование кабеля питания, предназначенного для использования вне помещения, снижает риск поражения электрическим током.
- При необходимости эксплуатации устройства в местах с повышенной влажностью используйте устройство защитного отключения (УЗО).** Использование УЗО сокращает риск поражения электрическим током.

3) Обеспечение индивидуальной безопасности

- При работе с электроинструментом сохраняйте бдительность, следите за своими действиями и руководствуйтесь здравым смыслом. Не работайте с электроинструментом, если вы устали, находитесь в состоянии наркотического, алкогольного опьянения или под воздействием лекарственных препаратов.** Невнимательность

при работе с электроинструментом может привести к серьезным травмам.

- b) **Используйте средства индивидуальной защиты. Всегда используйте защитные очки.** Средства защиты, такие как пылезащитная маска, обувь с нескользящей подошвой, каска и защитные наушники, используемые при работе, уменьшают риск получения травм.
- c) **Примите меры для предотвращения случайного включения. Перед тем как подключить электроинструмент к сети и/или аккумуляторной батарее, взять инструмент или перенести его на другое место, убедитесь в том, что выключатель находится в положении Выкл.** Если при переноске электроинструмента он подключен к сети, и при этом ваш палец находится на выключателе, это может стать причиной несчастных случаев.
- d) **Уберите все регулировочные или гаечные ключи перед включением электроинструмента.** Ключ, оставленный на вращающейся части электроинструмента, может привести к травме.
- e) **Не пытайтесь дотянуться до слишком удаленных поверхностей. Обувь должна быть удобной, чтобы вы всегда могли сохранять равновесие.** Это позволит лучше контролировать электроинструмент в непредвиденных ситуациях.
- f) **Одевайтесь соответствующим образом. Избегайте носить свободную одежду и ювелирные украшения. Следите за тем, чтобы волосы, одежда и перчатки не попадали под движущиеся детали.** Возможно наматывание свободной одежды, ювелирных изделий и длинных волос на движущиеся детали.
- g) **При наличии устройств для подключения оборудования для удаления и сбора пыли необходимо обеспечить правильность их подключения и эксплуатации.** Использование устройства для пылеудаления сокращает риски, связанные с пылью.

4) Эксплуатация электроинструмента и уход за ним

- a) **Избегайте чрезмерной нагрузки электроинструмента. Используйте электроинструмент в соответствии с назначением.** Правильно подобранный электроинструмент выполнит работу более эффективно и безопасно при стандартной нагрузке.
- b) **Не пользуйтесь инструментом, если не работает выключатель.** Любой инструмент, управляемый выключением и включением которого невозможно, опасен, и его необходимо отремонтировать.
- c) **Перед выполнением любой регулировки, заменой дополнительных приспособлений или хранением электроинструмента отключите устройство**

от сети и/или извлеките аккумуляторную батарею из устройства. Такие превентивные меры безопасности сокращают риск случайного включения электроинструмента.

- d) **Храните электроинструмент в недоступном для детей месте и не позволяйте работать с инструментом людям, не имеющим соответствующих навыков работы с такого рода инструментами.** Электроинструмент представляет опасность в руках неопытных пользователей.
- e) **Проводите обслуживание электроинструментов. Проверьте, не нарушена ли центровка или не заклинены ли движущиеся детали, нет ли повреждений или иных неисправностей, которые могли бы повлиять на работу электроинструмента. В случае обнаружения повреждений, прежде чем приступить к эксплуатации электроинструмента, его нужно отремонтировать.** Большинство несчастных случаев происходит из-за электроинструментов, которые не обслуживаются должным образом.
- f) **Содержите режущий инструмент в остром заточенном и чистом состоянии.** Вероятность заклинивания инструмента, за которым следят должным образом и который хорошо заточен, значительно меньше, а работать с ним легче.
- g) **Используйте данный электроинструмент, а также дополнительные приспособления и насадки в соответствии с данными инструкциями и с учетом условий и специфики работы.** Использование электроинструмента для выполнения операций, для которых он не предназначен, может привести к созданию опасных ситуаций.

5) Обслуживание


- a) **Обслуживание электроинструмента должно выполняться только квалифицированным техническим персоналом.** Это позволит обеспечить безопасность обслуживаемого инструмента.

Дополнительные правила техники безопасности для дрелей

- **Используйте защитные наушники.** Шум может стать причиной снижения слуха.
- **Пользуйтесь дополнительными рукоятками, входящими в комплект поставки инструмента.** Потеря контроля может привести к травме.
- **Удерживайте электроинструменты за изолированные поверхности при выполнении работ, во время которых имеется вероятность контакта инструмента со скрытой электропроводкой.** Режущие приспособления, в случае задевания за провод под напряжением, могут передать

напряжение на внешние металлические элементы инструмента, что приведет к поражению оператора электрическим током.

- **Используйте зажимы или другие уместные средства фиксации заготовки на устойчивой опоре.** Удерживание заготовки рукой или прижимание ее к телу не обеспечивает устойчивости и может привести к потере контроля.
- **Всегда надевайте защитные очки или другое устройство защиты для глаз.** При сверлении частицы материала разлетаются во все стороны. Разлетающиеся осколки могут серьезно повредить глаза.
- **Долота и инструменты могут нагреться во время работы.** Прикасайтесь к ним, предварительно надев перчатки.
- **Поверхность рукояток должна быть сухой, чистой и не содержать следов масла и смазки. Рекомендуется использовать резиновые перчатки.** Это позволит лучше контролировать инструмент.

 **ОСТОРОЖНО!** Рекомендуется использовать устройство защитного отключения (УЗО) с током утечки до 30 мА.

Остаточные риски

При использовании дрелей присутствуют следующие риски.


- Травмы в результате контакта с вращающимися или горячими деталями инструмента.

Несмотря на соблюдение соответствующих инструкций по технике безопасности и использование предохранительных устройств, некоторые остаточные риски невозможно полностью исключить. А именно:

- ухудшение слуха;
- риск защемления пальцев при смене принадлежностей;
- нанесение ущерба здоровью из-за вдыхания пыли, образующейся при работе с древесиной;
- риск травм от разлетающихся частиц;
- риск получения травмы в результате продолжительной работы.

Электробезопасность

Электродвигатель рассчитан на работу только при одном напряжении сети. Необходимо обязательно убедиться в том, что напряжение источника питания соответствует указанному на шильдике электроинструмента.

 Ваш инструмент DEWALT имеет двойную изоляцию в соответствии с EN60745; поэтому не требуется заземления при работе с ним.

В случае повреждения кабеля питания его необходимо заменить специально подготовленным кабелем, который можно приобрести в сервисных центрах DEWALT.

Замена штепсельной вилки (только для Великобритании и Ирландии)

В случае необходимости установки новой вилки:

- осторожно снимите старую вилку;
- подсоедините коричневый провод к терминалу фазы в вилке;
- подсоедините синий провод к нулевому терминалу.



ОСТОРОЖНО! Заземление не требуется.

Соблюдайте инструкции по установке вилок высокого качества. Рекомендованный предохранитель: 13 А.

Использование кабеля-удлинителя

Используйте удлинитель только в случаях крайней необходимости. Используйте только утвержденные удлинители промышленного изготовления, рассчитанные на мощность не меньшую, чем потребляемая мощность зарядного устройства (см. **Технические характеристики**). Минимальное поперечное сечение провода электрического кабеля должно составлять 1,5 мм²; максимальная длина 30 м. При использовании кабельного барабана всегда полностью разматывайте кабель.

Комплектация поставки

В комплектацию входит:

- 1 Сверло
 - 1 Патронный ключ (DWD112)
 - 1 Руководство по эксплуатации
- Проверьте на наличие повреждений инструмента, его деталей или дополнительных принадлежностей, которые могли возникнуть во время транспортировки.
 - Перед эксплуатацией внимательно прочтите данное руководство.

Маркировка на инструменте

На инструмент нанесены следующие обозначения:



Перед началом работы прочтите руководство по эксплуатации.

Местоположение кода даты (рис. А)

Код даты **6**, который также включает год изготовления, напечатан на корпусе.

Пример.

2017 XX XX

Год производства

Описание (рис. А)



ОСТОРОЖНО! Никогда не вносите изменения в конструкцию электроинструмента или какой-либо его части. Это может привести к повреждению или травме.

- 1 Курковый регулятор скорости
- 2 Кнопка блокировки

3 Кнопка направления вращения

4 Патрон

5 Основная рукоятка

Сфера применения

Высокомощные ударные дрели с регулируемой скоростью (V.S.R.) созданы для профессионального сверления.

НЕ используйте в условиях повышенной влажности или поблизости от легковоспламеняющихся жидкостей или газов.

Эти дрели высокой мощности являются профессиональными электроинструментами.

НЕ допускайте детей к инструменту. Использование инструмента неопытными пользователями должно происходить под контролем опытного коллеги.

- **Малолетние дети и люди с ограниченными физическими возможностями.** Это устройство не предназначено для использования малолетними детьми или людьми с ограниченными физическими возможностями кроме как под контролем лица, отвечающего за их безопасность.
- Данный инструмент не предназначен для использования лицами (включая детей) с ограниченными физическими, психическими и умственными возможностями, не имеющими опыта, знаний или навыков работы с ним, если они не находятся под наблюдением лица, ответственного за их безопасность. Никогда не оставляйте детей без присмотра с этим инструментом.

ЭКСПЛУАТАЦИЯ

Инструкции по эксплуатации



ОСТОРОЖНО! Всегда соблюдайте правила техники безопасности и применимые законы.



ОСТОРОЖНО! Чтобы снизить риск получения серьезных травм, выключайте инструмент и отключайте его от сети перед тем, как выполнять какие-либо регулировки или снимать/устанавливать приспособления или дополнительные принадлежности. Убедитесь в том, что пусковой выключатель находится в положении ВЫКЛ. (OFF). Случайный запуск может привести к травме.

Правильное положение рук (рис. А, С)



ОСТОРОЖНО! Во избежание риска получения серьезных травм, **ВСЕГДА** используйте правильное положение рук как показано на рисунке.



ОСТОРОЖНО! Во избежание риска получения серьезных травм **ВСЕГДА** крепко держите инструмент, предупреждая внезапную резкую отдачу.

При правильном расположении рук одна рука находится на корпусе, а другая на основной ручке 5.

Переключатели (рис. А, В)

Чтобы активировать дрель, нажмите пусковой выключатель; чтобы остановить дрель, отпустите пусковой выключатель.

Пусковой выключатель питания 1 позволяет осуществлять регулировку скорости. Чем сильнее нажат выключатель, тем больше скорость работы дрели.

Для непрерывной работы, нажмите и удерживайте регулятор скорости, переместите кнопку блокировки 2, а затем отпустите выключатель.

ПРИМЕЧАНИЕ. При высверливании отверстий без использования керны, сверлении по металлу или пластмассе или при затягивании винтов или сверлении по керамике, работу следует начинать на низких оборотах. Более высокие скорости лучше подходят для сверления деревянных и композиционных досок и использования шлифовальных и полирующих принадлежностей.

Регулятор хода вперед/назад 3 используется для извлечения долота из плотных отверстий и удаления винтов. Он расположен над пусковым выключателем. Чтобы изменить направление вращения двигателя, СНАЧАЛА отпустите пусковой выключатель, а затем нажмите рычаг вправо. После любых операций по изменению вращения верните рычаг в положение вперед.

Чтобы остановить работу во время непрерывного режима работы, быстро нажмите на выключатель и отпустите его. Всегда выключайте инструмент после окончания работы и перед отключением от электросети.

Сверление



ОСТОРОЖНО! Во избежание травм **ВСЕГДА** надежно закрепляйте заготовку. При сверлении тонкого материала используйте деревянную подложку во избежание повреждения материала.

1. Используйте только хорошо заточенные насадки. Для работы по ДЕРЕВУ, используйте спиральные сверла, перовые сверла, шнековые буры или цифенборы. Для работы по МЕТАЛЛУ, используйте спиральные стальные сверла или цифенборы.
2. Прилагайте усилие параллельно насадке. Прилагайте усилия, достаточные для работы насадки, но не прилагайте чрезмерных усилий во избежание остановки двигателя или деформации насадки.
3. Крепко держите инструмент двумя руками, контролируя сверление.
4. **ЕСЛИ ДРЕЛЬ ОСТАНОВИЛАСЬ**, то это обычно происходит из-за перегрузки или неправильного применения. **НЕМЕДЛЕННО ОТПУСТИТЕ ПУСКОВОЙ ВЫКЛЮЧАТЕЛЬ**, извлеките насадку из заготовки и определите причину остановки. **НЕ НАЖИМАЙТЕ НА ПУСКОВОЙ ВЫКЛЮЧАТЕЛЬ В ПОПЫТКЕ ПЕРЕЗАПУСТИТЬ ОСТАНОВИВШУЮСЯ ДРЕЛЬ. ЭТО МОЖЕТ ПРИВЕСТИ К ПОВРЕЖДЕНИЮ ДРЕЛИ.**
5. Чтобы свести к минимуму застревания или пробивание материала, применяйте меньшее усилие к дрели и аккуратно проводите насадку сквозь последний участок отверстия.

6. Не выключайте двигатель при извлечении насадки из высверленного отверстия. Это поможет уменьшить риск его зажатия.
7. При использовании дрелей с регулируемой скоростью нет необходимости делать вырубку по центру отверстия для высверливания. Начните с низкой скорости, чтобы высверлить отверстие и ускоряйтесь, сильнее зажав пусковой выключатель, когда отверстие будет достаточно глубоким для того, чтобы насадка из него не выскочила.

Сверление металла

Начните сверление на медленной скорости и увеличьте скорость до полной мощности, применяя давление на инструмент. Наличие умеренного и равномерного потока металлической стружки указывает на то, что скорость сверления выбрана правильно. При сверлении металла используйте смазочно-охлаждающую жидкость. Исключения составляют чугун и латунь – их следует сверлить сухими.

ПРИМЕЧАНИЕ. Для высверливания отверстий диаметром от 8 мм до 13 мм в стальной заготовке рекомендуется сначала делать направляющее отверстие от 4 мм до 5 мм.

Сверление древесины


Начните сверление на медленной скорости и увеличьте скорость до полной мощности, применяя давление на инструмент. Для высверливания отверстий в древесине можно использовать те же спиральные сверла, что и для металла. Данные сверла могут перегреваться, если их часто не вынимать для очистки кромок канавок от щепок. Подверженные расщеплению заготовки следует страховать, используя деревянный брусок.

Быстрозажимной патрон (рис. D–F)

DWD112S, DWD115S

DWD112S и DWD115S обеспечены быстрозажимным патроном 4 для большего удобства. Чтобы вставить насадку или другую принадлежность, выполните приведенные ниже действия.

1. Удерживая заднюю часть патрона одной рукой, другой рукой поворачивайте переднюю часть патрона против часовой стрелки, как показано на рисунке D. Поворачивайте патрон, чтобы он раскрылся достаточно, чтобы принять необходимую принадлежность.
2. Полностью вставьте насадку или другую принадлежность на приблизительно 19 мм в патрон и надежно затяните, удерживая заднюю часть патрона и поворачивая его переднюю часть против часовой стрелки. Когда патрон будет почти затянут, вы услышите щелчок. После 4–6 щелчков патрон будет надежно затянут вокруг принадлежности.
3. Чтобы снять принадлежность, повторите шаг 1 выше.

 **ОСТОРОЖНО!** Не пытайтесь затягивать сверла дрели (или любую другую оснастку), удерживая патрон и включая инструмент. Это может привести к повреждению патрона и травмам.

Удаление бесключевого патрона (рис. E)

Затяните патрон вокруг более короткого конца шестигранного ключа (не входит в комплект) размером 6 мм или больше. Используя мягкий молоток или деревянную деталь, ударьте более длинным концом в направлении против часовой стрелки. Это приведет к ослаблению патрона, чтобы его можно было открутить рукой.

Установка быстрозажимного патрона (рис. F)

Накрутите патрон вручную до максимума. Затяните патрон вокруг более короткого конца шестигранного ключа (не входит в комплект) размером 6 мм или больше, ударьте деревянным молотком по длинному концу по часовой стрелке.

Зажимной патрон (рис. G, H)

DWD112

DWD112 оснащена зажимным патроном 4. Чтобы вставить насадку или другую принадлежность, выполните приведенные ниже действия.

1. Откройте кулачки патрона, поворачивая муфту вручную и вставляя хвостовик насадки длиной примерно 19 мм в патрон. Затяните фиксатор патрона вручную.
2. Установите патронный ключ в каждое из трех отверстий и затяните в направлении по часовой стрелке. Важно затянуть патрон для всех трех отверстий.

Чтобы вынуть насадку, поверните патрон против часовой стрелки только в одном отверстии, затем ослабьте патрон вручную.

Удаление зажимного патрона (рис. G)

Затяните патрон вокруг более короткого конца шестигранного ключа (не входит в комплект) размером 6 мм или больше. Используйте мягкий молоток и ударьте ключом резко в направлении против часовой стрелки, если смотреть спереди инструмента. Это приведет к ослаблению патрона, чтобы его можно было выбрать рукой.

Установка зажимного патрона (рис. H)

Накрутите патрон вручную до максимума. Вставьте короткий конец шестигранного ключа (не входит в комплект) размером 6 мм и постучите по нему мягким молотком в направлении часовой стрелки.

ТЕХНИЧЕСКОЕ ОБСЛУЖИВАНИЕ

Электроинструмент DEWALT имеет длительный срок эксплуатации и требует минимальных затрат на техобслуживание. Для длительной безотказной работы необходимо обеспечить правильный уход за инструментом и его регулярную очистку.



ОСТОРОЖНО! Чтобы снизить риск получения серьезных травм, выключайте инструмент и отключайте его от сети перед тем, как выполнять какие-либо регулировки или снимать/устанавливать приспособления или дополнительные принадлежности. Убедитесь в том, что пусковой выключатель находится

в положении ВЫКЛ. (OFF). Случайный запуск может привести к травме.

в соответствии с местными нормами. Дополнительная информация доступна по адресу www.2helpU.com.

Щетки электродвигателя

DEWALT использует современную систему щеток, обеспечивающую автоматическую остановку сверла при их износе. Это позволяет предотвратить повреждения электродвигателя. Щетки разрешается заменять только в авторизованном сервисном центре DEWALT с использованием идентичных составляющих.



Смазка

Вашему инструменту не требуется дополнительная смазка.



Очистка



ОСТОРОЖНО! Удаляйте загрязнения и пыль с корпуса инструмента, продувая его сухим воздухом, поскольку грязь собирается внутри корпуса и вокруг вентиляционных отверстий. Надевайте защитные наушники и пылезащитную маску при выполнении этих работ.



ОСТОРОЖНО! Никогда не пользуйтесь растворителями или другими сильнодействующими химическими веществами для чистки неметаллических частей инструмента. Эти химикаты могут повредить структуру материала, используемого для производства таких деталей. Используйте ткань, смоченную в мягком мыльном растворе. Не допускайте попадания жидкости внутрь инструмента; никогда не погружайте никакие из деталей инструмента в жидкость.

Дополнительные принадлежности



ОСТОРОЖНО! В связи с тем, что дополнительные приспособления других производителей, кроме DEWALT, не проходили проверку на совместимость с данным изделием, их использование может представлять опасность. Во избежание травм, с данным инструментом следует использовать только дополнительные принадлежности, рекомендованные DEWALT.

Проконсультируйтесь со своим продавцом для получения дополнительной информации.

Защита окружающей среды



Отдельная утилизация. Изделия и аккумуляторные батареи с данным символом на маркировке запрещается утилизировать с обычными бытовыми отходами.

Изделия и аккумуляторные батареи содержат материалы, которые могут быть извлечены или переработаны, снижая потребность в исходном сырье. Пожалуйста, утилизируйте электрические изделия и аккумуляторные батареи

EST	Tallmac Tehnika OÜ Liimi 4/2 10621 Tallinn	(+372) 6563683 remont@tallmac.ee www.tallmac.ee
	Tallmac Tehnika OÜ Riia 130 B/1 TARTU 50411	(+372) 6668510 tartu@tallmac.ee www.tallmac.ee
	Stokker AS Peterburi tee 44 11415 Tallinn	(+372) 6201111 stokker@stokker.com www.stokker.com
LV	LIC GOTUS SIA Ulbrokas Str. 1021 Riga	(+371) 67556949 info@licgotus.lv www.licgotus.lv
	Stokker SIA Krasta iela 42 LV1003 Riga	(+371) 27354354 krasta.riga@stokker.com www.stokker.com
	Visico Fastening Systems SIA Mazā Rāmavas iela 2 1076 Valdlauci, Riga	(+371) 67 452 453 (+371) 67 452 454 info@visico.eu www.visico.eu
LT	ELREMTA MASTERMANN UAB NAGLIO STR 4C 52367 Kaunas	(+370) 69840004 servisas@elmast.lt www.elremta.lt
	Stokker UAB Islandijos pl.5 LT-49179 Kaunas	(+370) 650 05730 kaunas@stokker.com www.stokker.com

Rohkem infot lähima hoolduspartneri kohta leiate siit:

www.2helpu.com

Informāciju par tuvāko servisa pārstāvi skatiet tīmekļa vietnē:

www.2helpu.com

Informāciju apie artimiausias remonto dirbtuves rasite tinklalapyje:

www.2helpu.com

DEWALT®

Garantija

DEWALT užtikrina, kad gaminio, kuris pristatomas vartotojui, medžiagos ir (arba) jo surinkimas yra kokybiškas. Garantija yra priedas prie privačių vartotojų teisių ir jų nekeičia. Garantija galioja visose Europos Bendrijos valstybėse natėse ir Europos laisvosios prekybos zonoje.

Jei DEWALT gaminy sultūžia dėl nekokybiškų medžiagų ir (arba) surinkimo, arba, jei jis neatitinka techninių reikalavimų, 12 mėnesių laikotarpiu nuo jo įsigijimo DEWALT sutaisys arba pakels gaminį.

Garantija netaikoma, jei gedimas atsiranda dėl:

- normalaus susidėvėjimo;
- netinkamo įrankio eksploatavimo ar techninės priežiūros;
- jei variklis buvo perkrautas;
- jei gaminy sugedo dėl neįprastų dalių, medžiagų ar nelaimingo atsitikimo;
- netinkamo maitinimo.

Garantija netaikoma, jei gaminį remontavo arba išmontavo DEWALT neįgaliotas technikas.

Garantijai pasinaudoti gaminį, užpildytą garantinę kortelę ir pirkimo įrodymą (čekį) reikia pristatyti pardavėjui arba tiesiogiai įgaliotoms remonto dirbtuvėms ne vėliau kaip per du mėnesius nuo gedimo nustatymo.

Informaciją apie artimiausias DEWALT remonto dirbtuves rasite tinklalapyje www.2helpu.com.

Garantinis talonas:

Įrankio modelis/katalogo numeris

Seriijinis numeris/datos kodas

Vartotojas

Pardavėjas

Data

DEWALT®

Garantii

DEWALT garanteerib, et toode on kliendile tarnimisel vaba materjali ja/või koostamise vigadest. Garantii lisanud erakliendi seaduslikele õigustele ning ei mõjuta neid. Garantii kehtib kõigi Euroopa Ühenduse liikmesriikide territooriumitel ja Euroopa vabakaubanduspiirkonnas.

Kui 12 kuu jooksul ostmisest esineb mõnel DEWALT tootel rike materjali ja/või koostamise vea tõttu või see on spetsifikatsiooni suhtes defektne, parandab või vahetab DEWALT toote kliendi jaoks minimaalse vaevaga.

Garantii ei kehti, kui vea põhjuseks on:

- Normaalne kulumine
- Tööriista väärkohtlemine või halb hooldamine
- Mootori ülekoormamine
- Kui toodet on kahjustanud vöörosakesed, materjal või õnnetus
- Vale toitepinge

Garantii ei kehti, kui toodet on remontinud või demonteerinud DEWALT volitusetä isik.

Garantii kasutamiseks tuleb toode, täidetud garantiikaart ja ostutõend (t ekk) viia müüjale või otse volitatud teenindajale hiljemalt kaks kuud peale vea avastamist.

Teavet lähima DEWALT teenindaja kohta leiata veebisaidilt: www.2helpu.com.

Garantiita long:

Tööriista mudel/katalogi number

Seerianumber/kuupäeva kood

Klient

Müüja

Kuupäev

DEWALT®

РУССКИЙ ЯЗЫК

Гарантия

DEWALT гарантирует, что данное изделие в момент поставки потребителю не содержит каких-либо дефектов материалов или сборки. Данная гарантия дополняет законные права частного потребителя и не затрагивает их каким-либо образом. Настоящая гарантия действует на территориях стран-членов Европейского Союза и в Европейской зоне свободной торговли.

Если в течение 12 месяцев с даты приобретения произошла поломка изделия DEWALT из-за некачественных материалов и/или сборки, либо изделие является дефектным в соответствии с техническими требованиями, то DEWALT отремонтирует или заменит изделие с минимальным беспокойством для потребителя.

Гарантия не действительна, если произошла поломка вследствие:

- Нормального износа
- Неправильного использования или плохого обслуживания
- Перегрузки двигателя
- Если изделие повреждено посторонними частями, материалом или вследствие аварии
- Использования ненадлежащего источника питания

Гарантия не действительна, если изделие подвергалось ремонту или разборке лицом, не уполномоченным DEWALT.

Для того, чтобы воспользоваться гарантией необходимо предоставить: изделие, заполненную Гарантийную карту и доказательство покупки (приемки) дилеру или непосредственно уполномоченному агенту по обслуживанию не позднее двух месяцев с момента обнаружения поломки.

Информацию о ближайшем агенте по обслуживанию DEWALT можно найти на странице в Интернете: www.2helpu.com.

Гарантийный талон:

Модель инструмента / Номер по каталогу

Серийный номер / Код даты

Потребитель

Дилер

Дата

DEWALT®

LATVIŠU

Garantiņa

DEWALT garantē, ka produktam, to piegādājot Klientam, nav materiālu un/vai montāžas defektu. Garantiņa ir papildus privāti Klienti juridiskajam tiesībam un tas neietekmē. Garantiņa ir spēkā visās Eiropas Kopienas dalībvalstīs un Eiropas Brīvās tirdzniecības zonā.

Jā DEWALT produkts saūst materiālu un/vai montāžas trūkumu dēļ vai ja tam ir trūkumi saskaņā ar tehnisko specifikāciju, DEWALT 12 mēnešu laikā no pirkšanas datuma veiks remontu vai produkta nomaiņu, cenšoties klientam radīt iespējami mazāk grūtību.

Garantiņa nav spēkā, ja bojājums ir radies šāda iemesla dēļ:

- Normāls nolikums
- Ieļļas nepareiza lietošana vai silkta uzlīmēšana
- Ja motors darbināts ar pārsliodzi
- Ja produkta bojājumu radījuši svešķermeņi, cits materiāls vai tas bojāts avārijas rezultātā
- Nepareiza strāvas padeve

Garantiņa nav spēkā, ja produktam gemontu vai arkori veikusi persona, kam šādam nolūkam nav DEWALT atļaujas.

Lai izmantotu garantiņas tiesības, produkts ar aizpildītu garantiņas talonu un rīkuma apliecinjumu (šķu) ir jānogādā raīdveģam vai tieši pilnvarotajam arkores pārstāvim vēlākais divus mēnešus pēc trūkuma konstatēšanas.

Informāciju par tuvāko DEWALT servisa pārstāvi meklējiet mājas lapā: www.2helpu.com.

Garantiņas talons:

Ieļļes modelis/Kataloga numurs

Sērijas numurs/Datuma kods

Klients

Pārdevējs

Datums