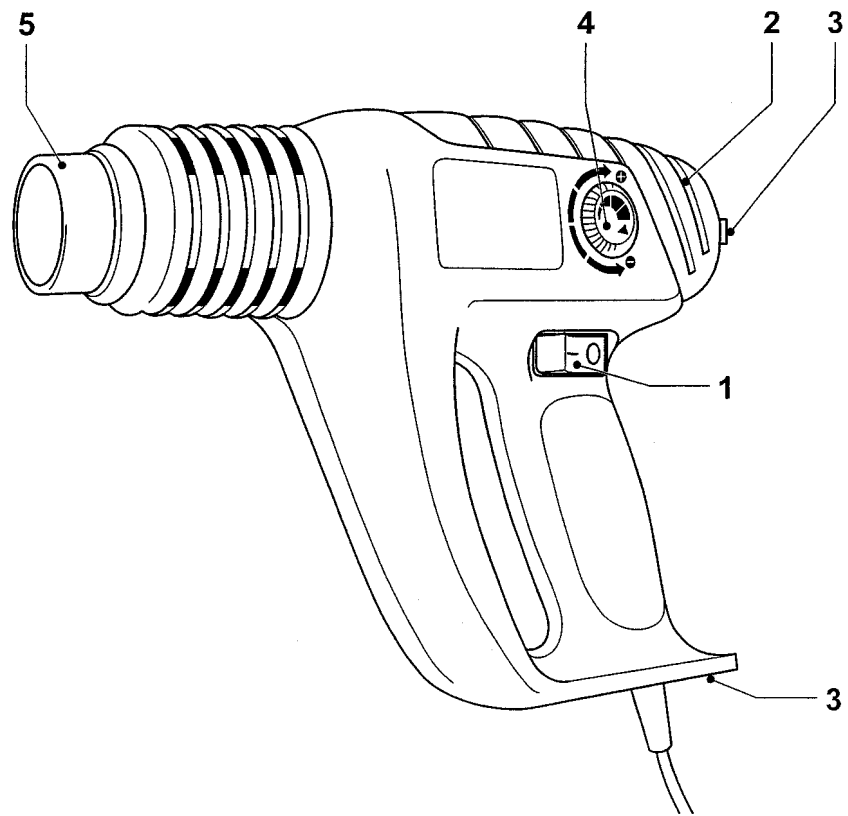
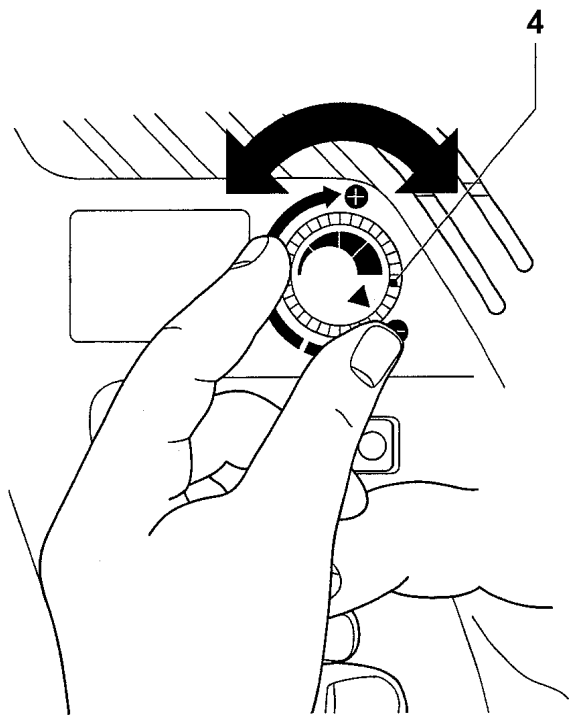
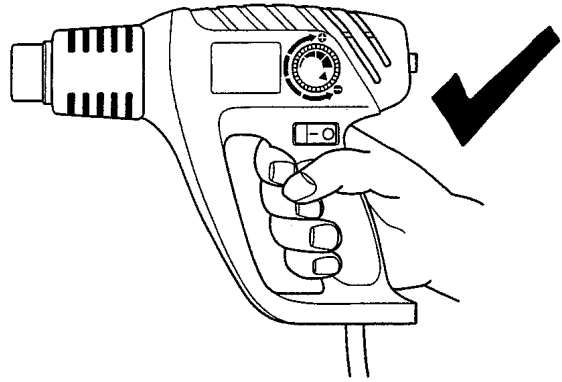

DEWALT®



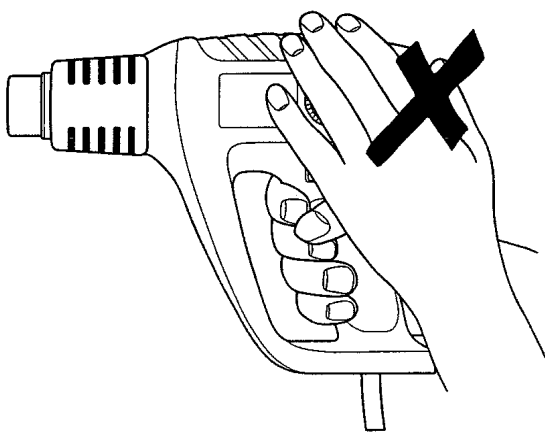
A



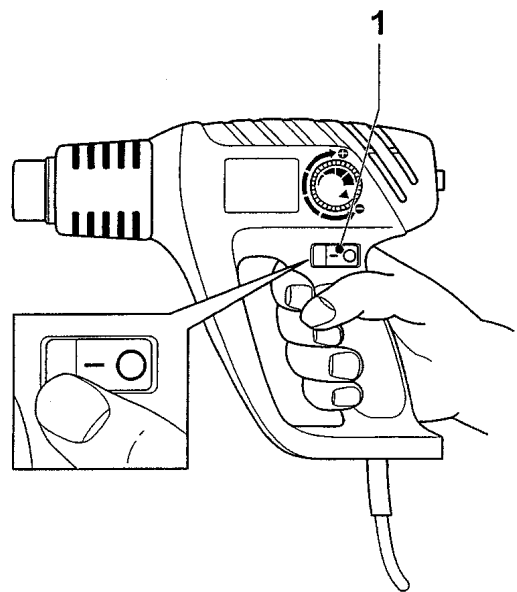
B



C



D



E

Szívből gratulálunk

Önnek, hogy a nagy tradíciójú DEWALT cég gyártmánya mellett döntött. Hosszú évek tapasztalata, sok termék fejlesztés és innováció tette a DEWALTot a professzionális szerszám felhasználók egyik legmegbízhatóbb partnerévé.

Műszaki adatok

	DW340K	
Feszültség	V	230
Felvett teljesítmény	W	2.000
Működési hőmérséklet	°C	50-600
Súly	kg	0,85

Biztosítékok: Hálózati biztosító legkisebb értéke 230V készülékeknél 10 Amper

A kezelési utasításban a következő szimbólumok szerepelnek:



Elektromos szerszám használatakor mindig tartsa be a kezelési utasítás biztonságtechnikai rendelkezéseit, így elkerülheti a személyi sérülés, a tűzveszély, és a készülék károsodásának lehetőségét.



Elektromos áramütés veszélye.

A csomagolás tartalma

A csomagolás a következőket tartalmazza:

- 1 Hőlégfúvó
- 1 Tartozék készlet
- 1 Koffer
- 1 Kezelési utasítás
- 1 Robbantott ábra

- Győződjön meg arról, hogy a készülék, a részegységek és a tartozékok nem sérültek-e meg a szállítás alkalmával.
- A gép üzembe helyezése előtt alaposan olvassa át a kezelési utasítást, és legyen tisztában a készülék működésével.

Leírás (A ábra)

Az Ön DeWALT Hőlégfúvója DW340K festék eltávolításra, csövek hajlítására, PVC

zsugorítására, műanyagok hegesztésére és hajlítására, valamint általános szárítási és olvasztási feladatok professzionális elvégzésére lett kifejlesztve.

1. Be/ki üzemi kapcsoló
2. Levegőrések
3. Támasztó felület, a készülék álló helyzetű megtámasztására
4. Hőmérsékletszabályozó
5. Fúvóka

Elektromos biztonság

Az elektromotort adott feszültségre tervezték. Mindig ellenőrizze, hogy a hálózati feszültség megfelel-e a gép adattábláján feltüntetettnek!



Ez a készülék védőföldeléssel van ellátva, ezért csak védőérintkezős csatlakozó dugaljzathoz szabad csatlakoztatni.

Hosszabbító kábel használata

Ha hosszabbító kábel használata szükséges, úgy használjon egy arra jóváhagyott hosszabbító kábelt, ami megfelel a készülék felvett teljesítményének (lásd a műszaki adatoknál). A minimális kábelér 1,5 mm². Erre a célra a hazai előírások szerinti H 07 RN-F jelzésű, 2x1,5 mm², vagy ennél nagyobb keresztmetszetű kábel a megfelelő.

Ha kábeldobon lévő hosszabbító kábelt használ, mindig teljes hosszában tekerceselje le az üzembe helyezés előtt.

Továbbá vegye figyelembe az alábbi táblázatban szereplő adatokat.

Összeszerelés és beállítás



Mielőtt elkezdi a gép összeszerelését, győződjön meg arról, hogy a hálózati csatlakozó le van választva az áramforrásról, és a készülék ki van kapcsolva.


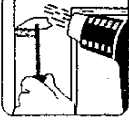
A levegő hőmérséklet beállítása (B ábra)

A kifúvott levegő hőmérsékletét széles határok között állíthatja be, a készülék sokrétű alkalmazása érdekében. Vegye figyelembe az alábbi táblázat ajánlását a különböző alkalmazásokhoz.

Kábelméret (mm ²)		Kábel teljesítmény (Amper)					
0,75		6					
1,00		10					
1,50		15					
2,50		20					
4,00		25					
		Kábel hossz (m)					
		7,5	15	25	30	45	60
Volt	Amper	Kábel teljesítmény (Amper)					
230	0-2,0	6	6	6	6	6	6
	2,1-3,4	6	6	6	6	6	6
	3,5-5,0	6	6	6	6	10	15
	5,1-7,0	10	10	10	10	15	15
	7,1-12,0	15	15	15	15	20	20
	12,1-20,0	20	20	20	20	25	-

Beállítás	Alkalmazás
Alacsony (1 zóna)	<ul style="list-style-type: none"> Festékek és lakkok szárítása Ragasztott címkék, dekorációk eltávolítása Viaszolás és vasz leolvasztás (sílécneknél) Nedves fa szárítása Műanyag fólia zsugorítása csomagolásnál Elfagyott vízcsövek kiolvasztása
Közepes (2 zóna)	<ul style="list-style-type: none"> Műanyagok hegesztése Műanyag csövek és lapok hajlítása Berozsdásodott, vagy túlságosan meghúzott fémcsavarok lazításához szükséges melegítés
Magas (4 zóna)	<ul style="list-style-type: none"> Festékek és lakkok eltávolítása Faszén meggyújtása (grillezéshez) Vízcsőkötések lágyforrasztása

- A fenti alkalmazási javaslatok és hőmérsékletzónák csak irányelvek. Tanácsos vagy egy próbát tenni a beállított hőmérséklettel, vagy kezdje a munkát alacsonyabb hőmérséklettel, és fokozatosan emelje addig, amíg eléri az optimális beállítást.

ikon	Leírás	Felhasználási cél
	Üvegvédő fúvóka	Védi az ablaküveget a keretről való
	Reflektor fúvóka	Csővek
	Pont fúvóka	Koncentrált hőfelvitel kis felületre, kötéseknél és
	Lapos fúvóka	Hőfelvitel széles sávban, szárításnál, olvasztásnál.
	Kaparó	Festék és lakk lekaparása

- Ellenőrizze, hogy a készülék ki van kapcsolva és a fúvóka lehűlt.
- Helyezze a kívánt tartozékot az orr-részre.

Használati utasítás



- Mindig tartsa be a biztonságtechnikai előírásokat és az idevonatkozó rendszabályokat.
- Csak egy kézzel tartsa a készüléket (C ábra). Soha ne tegye másik kezét a levegőrészekre (D ábra).

Használat előtt:

- Illessze az alkalmazáshoz megfelelő tartozékot a készülékre.
- Állítsa be a kívánt lég hőmérsékletet.

A készülék be- és kikapcsolása (E ábra)

- A gép beindításához állítsa a be/ki üzemi kapcsolót I. pozícióba. A készülék kissé füstölhet a bekapcsolás után, ez nem hibára utaló jel.
- A készülék kikapcsolásához állítsa a be/ki üzemi kapcsolót O. pozícióba. Hagyja a készüléket lehűlni szállítás vagy tárolás előtt.

Festékeltávolítás

- Illessze fel a megfelelő tartozékot.
- Állítsa a hőfokszabályozót magas állásba.
- Kapcsolja be a készüléket.
- Irányítsa a forró levegőt az eltávolítani kívánt festékrétegre.
- Mikor a festékréteg meglágyul, kaparja le a kézi kaparó segítségével.



- Ne használja hőlégfúvót fémkeretes ablakok festékrétegének leégetésére, mert a fémkeret átadja a hőt az üvegnek, és az elrepedhet.
- Más ablakkeretekről az üvegvédő fúvóka segítségével távolítsa el a festéket.
- Egy pontra ne irányítsa túl sokáig a hőt, mert a felület megéghet, illetve meg is gyulladhat.
- Ügyeljen rá, hogy a kaparón ne maradjon festék, mert az meggyulladhat. A kaparóra rátapadt festéket késsel távolítsa el.

Állványos - kézbe fogás nélküli használat

A készüléket állványos üzemmódban is használhatja, így mindkét keze szabadon marad a munka elvégzésére.

- Helyezze a készüléket egy munkapadba, az ábra szerint.
- Biztosítsa a hálózati kábelt a készülék lerántásának megelőzésére.
- Óvatosan kapcsolja be a készüléket.



- Ügyeljen rá, hogy a fúvóka soha ne mutasson Önre (felhasználóra) vagy a közelben állókra.
- Ügyeljen rá, hogy ne ejtsen, vagy dobjon semmit a fúvókába.

Lehűlés

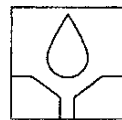
Használat során a készülék tartozékai nagyon felmelegedhetnek. Hagyja ezeket lehűlni, mielőtt szállítja, mozgatja vagy tárolja a készüléket.

- A lehűlés idejét lerövidítheti, ehhez állítsa a hőmérsékletszabályozót a legalacsonyabb állásba és kapcsolja be, vagy hagyja bekapcsolva a készüléket pár percig.
- Kapcsolja ki a készüléket és hagyja lehűlni legalább 30 percig.

A készülékhez megvásárolható tartozékokról kérjen információt a legközelebbi DeWALT szakkereskedőtől.

Karbantartás

Az Ön DEWALT készüléke minimális karbantartás mellett hosszú távú felhasználásra lett tervezve. A készülék folyamatos megfelelő működése nagymértékben függ az alapos ápolástól és a rendszeres tisztítástól.



Kenés

Az Ön készüléke nem igényel további kenést.



Tisztítás

Tartsa a készülék levegőrészeit tisztán, biztosítsa, hogy mindig nyitottak legyenek; és rendszeresen tisztítsa meg a motorházat egy puha ronggyal.

Környezetvédelem



Elkülönített begyűjtés. Ezt a készüléket el kell különíteni a normál háztartási hulladéktól.

Egy napon, mikor készüléke eléri technikai élettartamának végét, vagy nincs további szüksége rá, gondoljon a környezetvédelemre. A terméket a normál háztartási hulladéktól elkülönítve kell megsemmisíteni.



Az elhasználódott termékek és csomagolások elkülönített begyűjtése lehetővé teszi, ezek újrahasznosítását. Újrahasznosított vagy újra feldolgozott anyagok segítségével a környezetszennyezés, illetve a nyersanyagok iránti igény nagymértékben csökkenthető.

A helyi előírások rendelkezhetnek az elektromos készülékek háztartási hulladéktól elkülönített begyűjtéséről, helyhatósági hulladéklerakó helyeken vagy a kereskedők által új termék megvásárlásakor.

DEWALT termékeire az élettartamuk lejártával visszavételi lehetőséget kínál. Ez a szolgáltatás ingyenes. Ha igénybe veszi ezt a szolgáltatást, kérjük, juttassa el készülékét a legközelebbi DEWALT szervizbe, melyekről a Magyarországi Képviselőnél érdeklődhet.

A szervizzel kapcsolatosan a következő Internet oldalon is felvilágosítást kaphat:

www.2helpU.com.

EU-TANUSÍTÁS



DEWALT tanúsítja, hogy ezek az elektromos szerszámok megfelelnek a következő irányelveknek és szabványoknak: 98/37/EEC, 89/336/EEC, 73/23/EEC, EN 55014, EN 50144, EN 60335, EN 61000-3-2 és EN 61000-3-3.

További információért, kérjük, lépjen kapcsolatba a DEWALTtal az alábbi címen, vagy a Magyarországi Képviselővel.

Hangnyomásszint értéke 86/188/EEC és 98/37/EEC szerint, EN 50144 szerint mérve:

L_{pA} (hangnyomásszint) 75 dB(A)*

L_{WA} (hangteljesítményszint) 88 dB(A)

* A munkahelyre vonatkozó emissziós érték.

Viseljen hallásvédő eszközt 85 dB/A hangnyomásszint felett.

Súlyozott effektív rezgés gyorsulás értéke EN 50144 szerint: <2,5 m/s²

Műszaki és Termékfejlesztési Igazgató
Horst Großmann

DeWALT, Richard-Klinger-Straße 40,
D-65510, Idstein, Németország

Biztonságtechnikai előírások

Elektromos szerszám használatakor mindig tartsa be a helyi biztonságtechnikai rendszabályokat, így megelőzheti a tűzveszély, az elektromos áramütés és a személyi sérülés lehetőségét.

Figyelmesen olvassa el a kezelési útmutatót a gép üzembe helyezése előtt.

Kérjük, gondosan őrizze meg a kezelési útmutatót, hogy a későbbiekben is bármikor utánanézhessen a géppel kapcsolatos összes információnak.

Általános biztonságtechnikai előírások

1. Tartsa rendben a munkahelyét.

A zsúfolt, rendetlen munkaterület növeli a balesetveszélyt.

2. Legyen figyelemmel a környezeti behatásokra. Ne hagyja szabadban a gépet, óvja az esőtől. Ne használja nyirkos, nedves környezetben. Gondoskodjon a munkaterület megfelelő megvilágításáról (250-300 Lux). Ne használja a készüléket robbanás és tűzveszélyes helyeken, például gyúlékony folyadékok és gázok közelében.

3. Védekezzen áramütés ellen. Kerülje az érintkezést fémes részekkel (például csövek, radiátorok, tűzhelyek és hűtőszekrények). Extrém munkakörülmények között (pl.: magas páratartalom, fémpor keletkezése esetén, stb.) az elektromos biztonság növelhető egy leválasztó transzformátor vagy (FI) hibaáram-védelmi kapcsoló előkapcsolásán keresztül.

4. Tartsa távol a gyerekeket. Gondoskodjon arról, hogy gyerekek, más személyek vagy állatok ne közelíthessék meg a munkaterületet, ne érinthessék meg a készüléket és a hálózati kábelt.

5. Hosszabbító kábelek. Használat előtt ellenőrizze a hosszabbító kábelt és cserélje le, ha sérült. A szabadban kizárólag csak az arra jóváhagyott és jelöléssel ellátott hosszabbító kábelt szabad használni.

6. Ügyeljen a készülék megfelelő tárolására.

Ha nem használja a készüléket, tartsa száraz, biztonságos, gyermekek elől gondosan elzárt helyen.

7. Viseljen megfelelő munkaruházatot.

Ne hordjon ékszert vagy laza ruházatot munkavégzés közben, mert ezek beakadhatnak a mozgó részekbe. Hosszú

haj esetében használjon sapkát, hogy ne zavarja a munkában. Szabadban viseljen gumikesztyűt és csúszásmentes lábbelit.

8. Személy védelem. Mindig viseljen védőszemüveget. Használjon arc vagy pormaszkot, ha az elvégzendő munka nagy porral, vagy lepattanó részekkel járhat.

9. Ügyeljen a maximális hangnyomásra.

Viseljen hallásvédő eszközt 85 dB/A hangnyomásszint felett.

10. Rögzítse a munkadarabot. Használjon satut vagy más leszorító eszközt a munkadarab rögzítésére. Így biztonságossá válik a munkavégzés, és mindkét keze szabadon marad a gép irányítására.

11. Álljon biztonságosan. Kerülje a rendellenes testtartást, és egyensúlyát soha ne veszítse el munkavégzés közben.

12. Előzze meg a véletlenszerű bekapcsolást.

Győződjön meg róla, hogy az üzemi kapcsoló kikapcsolt állapotban van, mielőtt a készüléket az áramforrásra csatlakoztatja.

13. Figyeljen munkájára. Figyeljen mindig arra, amit tesz. Használja az összes érzékszervét. Ne használja a készüléket, ha fáradt.

14. Áramtalanítsa a készüléket. Mielőtt felügyelet nélkül hagyja a készüléket, mindig kapcsolja ki és várja meg, amíg teljesen megáll a gép minden részegysége.

Áramtalanítsa a készüléket, ha nem használja azt; mielőtt változtatna a gép bármely beállításán; tartozékot vagy feltétet cserél; valamint a termék átvizsgálása, szervizelése előtt.

15. Ne hagyjon szerelőkulcsot a gépben.

A munka megkezdése előtt mindig ellenőrizze, hogy a szerelőszerszámot (kulcsot) eltávolította-e a készülékből.

16. Mindig a megfelelő szerszámot használja.

A kezelési utasítás tartalmazza a készülék rendeltetésszerű használatának leírását.

Ne erőltesse túl a kisebb teljesítményű készülékeket, vagy tartozékokat, nagyobb teljesítményt igénylő munkánál. A termékkel jobban és biztonságosabban elvégezheti a munkát, ha a teljesítmény kategóriájának megfelelően, rendeltetésszerűen használja.

Ne erőltesse a szerszámot.

Figyelem! Az Ön biztonsága érdekében csak olyan tartozékot, illetve kiegészítő berendezést használjon, illetve csak olyan munkavégzésre használja a készüléket, melyet a kezelési utasítás ajánl!

17. Ellenőrizze a készülék állapotát. Használat előtt mindig ellenőrizze a készüléket és a hálózati kábelt. Vizsgálja meg, hogy a mozgó részek megfelelően működnek, nincsenek akadályoztatva. Ellenőrizze a részegységeket, olajozásukat, esetleg előforduló töréseket, a kézvédő vagy a kapcsoló sérüléseit és minden olyan rendellenességet, ami befolyásolhatja a készülék használatát. Bizonyosodjon meg róla, hogy a készülék megfelelően működik, és rendeltetésszerű használatra kész. Ne használja a gépet, ha valamelyik alkatrésze nem teljes vagy sérült. Ne használja a gépet, ha a kapcsoló nem működőképes.

A sérült vagy hibás alkatrészek javítását vagy cseréjét csak a kijelölt DeWALT szakszervizek végezhetik. Soha ne kísérelje meg a javítást Önállóan, a sérült részeket és védőberendezéseket előírás szerint kell javíttatni vagy cseréltetni.

18. Bánjon gondosan a kábellel. Soha ne a kábelnél fogva húzza ki a villásdugót a konnektorból. Tartsa távol a kábelt éles szélektől, védje olajtól és hőtől. Minden használat előtt ellenőrizze a kábel állapotát, és ne indítsa be a gépet, ha a kábel sérült.

19. A készülék ápolása. Tartsa a készüléket mindig jó állapotban és tisztán a jobb és biztonságosabb munkavégzés érdekében.

Kövesse a karbantartásra és tartozékcsere vonatkozó előírásokat. Tartsa a fogantyúkat és csatlakozásokat szárazon, tisztán és olajtól, zsírtól mentesen.

20. Javítás. Ez a szerszám megfelel a vonatkozó biztonsági előírásoknak.

Javítást csak DeWALT szakszerviz végezhet, és csak eredeti gyári alkatrészek felhasználásával. A szakszerűtlen javítás súlyos baleset előidézője lehet.

Kiegészítő biztonságtechnikai előírások Hőlégfúvókához

- Soha ne tegye kezét a levegőrésekre, vagy ne akadályozza semmilyen módon a levegőáramlást.

- A készülék fúvókái és tartozékai a használat alatt nagyon felmelegedhetnek, forróvá válhatnak. Hagyja ezeket a részegységeket kihűlni, mielőtt hozzájuk érne.
- Mielőtt a készüléket letenné, mindig kapcsolja ki.
- Ne hagyja a bekapcsolt szerszámot felügyelet nélkül, miközben bekapcsolt állapotban van.
- Tekintettel a tűzveszélyre, fokozott óvatossággal használja a hőlégfúvót.
- Ne használja a készüléket nedves környezetben, vagy ott, ahol gyúlékony gázok előfordulhatnak. Az épületek egyes részeiben lehetnek gyúlékony anyagok (padlózat réseiben, vakolatok alatt, stb.) ezért a hőlégfúvó használata előtt meg kell vizsgálni ezeket a helyeket.
- Mielőtt eltenné a készüléket, hagyja mindig teljesen lehűlni.
- A hőlégfúvó használata során gondoskodjon megfelelő szellőztetésről, mivel toxikus gőzök keletkezhetnek.
- Ne használja a hőlégfúvót hajszárítóként, mert a kibocsátott levegő hőmérséklete sokkal magasabb, mint a hajszárítóké.
- A fúvókák és a levegőrések legyenek mindig szabadok, mert a túlhevült levegőtörleszt a szerszám károsodását okozza.
- A forró levegőáramot tilos más személyre irányítani.
- Ne érintse meg a fémfúvókát, amely a használat során nagyon felmelegszik. A fúvóka legalább 30 percig forró marad a kikapcsolás után.
- Ügyeljen rá, hogy munka közben, vagy közvetlenül munkavégzés után - kihűlés előtt - a fúvóka ne érjen semmihez.
- Tilos a fúvókába bármilyen tárgyat bedugni, mert áramütés érheti, és ugyancsak tilos a fúvókába belenézni, miközben a készülék üzemel a magas hőmérsékletű levegőáram miatt. Égésveszély!
- Ne hagyja, hogy festék tapadjon a fúvókára vagy a kaparóra, mivel ez meggyulladhat munkavégzés közben.

Festékeltávolítás

Nagy gondossággal végezze festékrétegek leégetését. Soha ne távolítsa el ólomtartalmú festékréteget ezzel a készülékkel, mivel az ólomgőz nagyon mérgező. Az 1960 előtt épített házak mázolásánál használtak ólomtartalmú festékeket, amelyeket újrafestéssel be is

fedhettek azóta. Kerülje a bőrével, illetve szájával történő közvetlen érintkezést az ólomtartalmú festékekkel, vagy azok maradványaival, mert azok már kis mennyiségben is a szervezetben az agy és az idegrendszer gyógyíthatatlan károsodását idézhetik elő. Az ólommérgezés leginkább a kisgyermekekre és a terhes nőkre veszélyes. Olyan helyen, ahol ólom vagy gőzei jutnak a légtérbe, tilos enni, inni és dohányozni. Az ólomot tartalmazó festékréteg eltávolítását bízza szakemberre, ilyen munkákra a hőlégfűvőt ne használja.

- Festékréteg leégetésekor biztosítsa a helyiség jó szellőzését, és mindig viseljen védőmaszkot.
- Az eltávolított festékmaradványokat ne égesse el. A készülék fűvókáját legalább 25 mm-re tartsa a felülettől, és használja a vele szállított kaparót. Amennyiben függőleges felületről kell a festéket eltávolítani, felülről lefelé mozgassa a pisztolyt. Ezzel elkerüli, hogy a lekapt festék a készülékbe essen, és így meggyulladjon.
- Gondoskodjon a festékmaradványok környezetkímélő elhelyezéséről, és a munka végeztével a munkaterület alapos kitakarításáról.

DEWALT

GARANCIÁLIS FELTÉTELEK

Gratulálunk Önnek az értékes DEWALT készülék megvásárlásához.

Termékeinkre 12 hónapos garanciát biztosítunk.

30 napos cseregarancia

Amennyiben egy DEWALT termék a vásárlásától számított 30 napon belül meghibásodik és a DEWALT szakszerviz a javításra átadott készülék meghibásodását garanciális esetként elismeri, úgy a terméket rövid időn belül megjavítjuk, illetve újra cseréljük.

12 hónapos ingyen szerviz

Magában foglalja a készülék ingyenes ellenőrzését, de az elkopott alkatrészek ellenértékét meg kell téríteni. A jótállás a fogyasztó törvényből eredő jogait nem érinti.

1. A DEWALT kötelezettséget vállal arra, hogy a garanciális javításokat a 49/2003. (VII. 30.) GKM és a 151/2003 (IX.22.) sz. magyar Korm. Rend. szerint végzi.

a./ A fogyasztó jótállási igényét a jótállási jeggyel érvényesítheti, ezért azt őrizze meg.

b./ Vásárláskor az eladónak a garancia-kártyán fel kell tüntetnie a vásárlás időpontját, a termék típusát vagy termékkódját, a kereskedés nevét, címét pedig a jótállási jegyre rá kell bélyegezni. Ennek alapján szerez jogosultságot a vevő a garancia időn belüli ingyenes garanciális javításra.

c./ Jótállási javítást csak érvényes jótállási jegy alapján végezhetnek a kijelölt szervizek.

d./ A jótállási jegyen történt bármilyen javítás, törlés vagy átírás, valótlan adatok bejegyzése, a jótállási jegy érvénytelenségét vonja maga után.

e./ Elvesztett jótállási jegyet csak a vásárlási számla felmutatásával, térítés ellenében tudunk pótolni!

f./ A jótállási jegy szabálytalan kiállítás vagy a fogyasztó részére történő átadásának elmaradása nem érinti a jótállási kötelezettségvállalás érvényességét.

2. Nem terjed ki a garancia:

a./ Ha a hiba rendeltetésellenes használat, átalakítás, szakszerűtlen kezelés, helytelen tárolás, elemi kár vagy egyéb, vásárlás után keletkezett okból következett be.

/A rendeltetésellenes használat elkerülése céljából a termékhez magyar nyelvű vásárlói tájékoztatót mellékelünk és kérjük, hogy az abban foglaltakat saját érdekében tartsa be!/
b./ Azon alkatrészekre, amelyeknél a meghibásodás garanciaidőn belül a helyes kezelés, karbantartás szerinti rendeltetészerű üzemeltetés mellett az alkatrészek természetes elhasználódása, kopása következtében állt elő.

/ezek a következők: megmunkáló szerszámok pl. vágószerszám, fűrész-lánc, fűrészlap, gyalukés stb. továbbá: meghajtósíj, csapágy, szénkefe, csillagkerék kpl. /

c./ A készülék túlterhelése miatt je-lentkező hibákra, amelyek a hajtómű meghibásodásához, vagy egyéb ebből adódó károkhoz vezetnek.

d./ A termék nem hivatalos DEWALT szervizben történt javításából eredő hibákra.

e./ Az olyan károsodásokra, amelyek nem eredeti DEWALT kiegészítő ké-szülékek és tartozékok használatából adódnak.

3. A fogyasztó a kijavítás iránti igényét a forgalmazónál, illetve a jótállási jegyen feltüntetett javító- szolgálatnál érvényesítheti.

Garanciális javításnál az oda- és visszaszállítás igazolt költségét a leggazdaságosabban igénybevehető szállítási mód -hivatalosan rögzített díjszabásának-megfelelően a szer-vizállomás téríti

/A rövid javítási határidő érdekében kérjük a készüléket postán (por-tósan) közvetlenül a Márkaszervizbe küldeni!/
-Meghosszabbodik a jótállási idő a kijavítási idő azon részével, amely a-latt a fogyasztó a terméket nem tudta rendeltetés-szerűen használni.

-Ajótállási és szavatosságijogok érvényesíthetőségének határidején belül a terméknek vagy jelentősebb részének kicserélése (kijavítása) e-setén a kicserélt (kijavított) termékre (termékrészre) 12 hónap jótállást biz-tosítunk.

Ezek a következők:
motor illetve állórész, forgórész, elek-tronika.

4. Garanciális javítás esetén a szerviznek a garancia-kártyán az alábbi adatokat kell feltüntetnie:

- A garanciális igény bejelentésének dátumát,
- a hiba rövid leírását,
- a javítás módját és idő-tartamát,
- a készülék visszaadásának időpontját,
- javítás időtartamával meg-hosszabbított új garanciaidőt

5. Arra törekszünk, hogy szerviz-hálózatunkon keresztül kiváló ja-vítószolgáltatást, zökkenőmentes al-katrészellátást, és széles tartozék-paletta-t biztosítsunk.

6. A fogyasztót a Polgári Törvénykönyvről szóló 1959. évi IV. törvény 306-310. §-aiban, valamint a 49/2003. (VII. 30.) GKM rendeletben meghatározott jogok illetik meg.

Gyártó:

DEWALT
Richard-Klinger Str. 11.
D-65510 Idstein/Ts.

Importőr/Forgalmazó:

Erfaker Kft.
1158 Budapest
Késmárk u. 9.

Központi Márkaszervíz
ROTEL KFT.
1163 Budapest
 (Sashalom) Thököly út 17.
 Tel/Fax.: 403-2260
 404-0014

DEWALT
 Magyarországi Ker.Képviselőlet
 1016 Budapest
 Galeotti u.5.
 Tel.: 214-0561
 Fax.: 214-6935

IMPORTŐR
 ERFAKER KFT:
 H-1158 Budapest
 Késmárk u.9.
 Tel/Fax.: 417-6801

Országos Szervizhálózat városok szerinti sorrendben

Baja	Mofüker Kft.	6500, Szegedi út 9.	Tel.: 79/323-759
Debrecen	Spirál 96 Kft.	4024, Nyugati út 5-7.	Tel.: 52/442-198
Dorog	Tolnai Szerszám Kft.	2510, Heine u. 8.	Tel.: 33/431-679
Kaposvár	Kaposvári kiegészítő	7400, Fő u. 30.	Tel.: 82/318-574
Karcag	Weld-impex Kft.	5300, Madarasi út 24.	Tel.: 59/311-886
Kecskemét	Németh József	6000, Jókai u. 25.	Tel.: 76/324-053
Kiskunfélegyháza	Elektro-Mercator	6100, Kossuth u. 16.	Tel.: 76/462-058
Nagykanizsa	Új-Technika Kft.	8800, Teleki út 20.	Tel.: 93/310-498
Nyiregyháza	Tóth kiegészítőszervíz	4040, Vasgyár u. 2/f.	Tel.: 42/504-082
Pécs	Elektrio Kft.	7623, Szabadság u. 28.	Tel.: 72/336-685
Sopron	Profil Motor Bt.	9400, Baross út 12.	Tel.: 99/511-626
Szeged	Edison üzlet –szervíz	6722, Török u. 1/a.	Tel.: 62/426-833
Székesfehérvár	Kiegészítőcenter Bt.	8000, Széna tér 3.	Tel.: 22/340-026
Szolnok	M-Edison üzlet-szervíz	5000, Szapári u.9.	Tel.: 56/422-298
Szombathely	Rotor Kft.	9700, Vasút u. 29.	Tel.: 94/317-579
Tápiószecső	Ács Imre	2251, Pesti út 46.	Tel.: 29/446-615

KICSERÉLT FŐDARABOK JEGYZÉKE

Szelvény száma	Kicserélt fődarab		Kicserélt fődarab új jótállás határideje	Dátum aláírás / PH
	Megnevezése	Száma		

JÓTÁLLÁSI JEGY

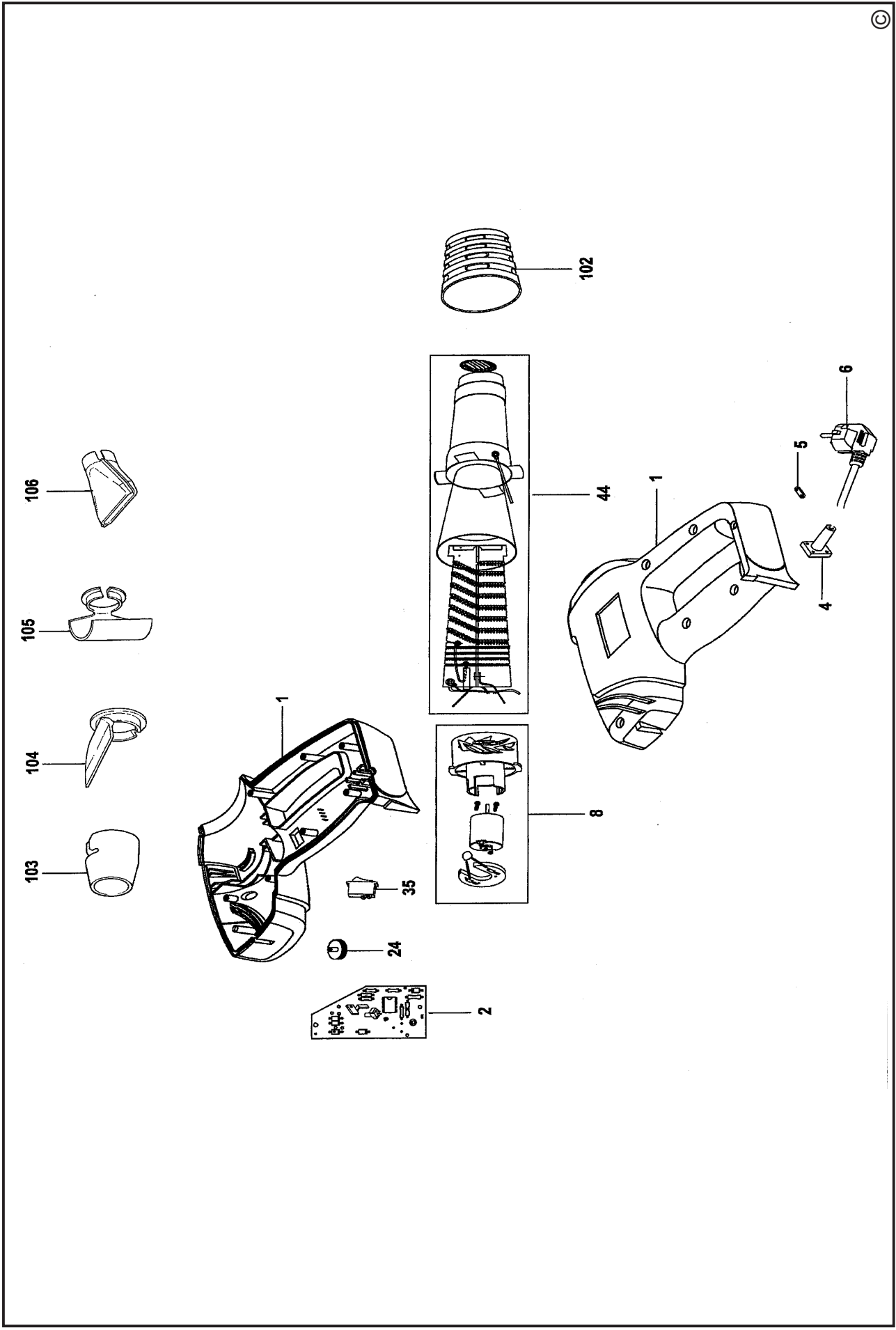
DEWALT

..... típusú gyártási számú termékre
 a vásárlás (üzembe helyezés) napjától számított 12 hónapig terjedő jótállást vállalunk.
 A jótállás a fogyasztó törvényből eredő jogait nem érinti és nem korlátozza.
 Gyártó neve, címe:

Importáló neve, címe: ERFAKER Kft 1158. Budapest, Késmárk u. 9.
 A vásárlás (üzembe helyezés) napja: 200..... hó nap.

..... /P.H./ aláírás

Jótállási szelvények	Levágandó jótállási szelvények
Igény bejelentés időpontja:..... Javításra átvétel időpontja:..... Hiba oka: Javítási mód/dátum.: Visszaadás időpontja:..... A jótállás új határideje:..... Szerviz neve: Munkalapszám:..... 200..... hó nap /P.H./ aláírás	Jótállási szelvény Típus:..... Gyártási szám:..... Eladás kelte: 200..... hónap Eladó szerv:..... /P.H./ aláírás
Igény bejelentés időpontja:..... Javításra átvétel időpontja:..... Hiba oka: Javítási mód/dátum.: Visszaadás időpontja:..... A jótállás új határideje:..... Szerviz neve: Munkalapszám:..... 200..... hó nap /P.H./ aláírás	Jótállási szelvény Típus:..... Gyártási szám:..... Eladás kelte: 200..... hónap Eladó szerv:..... /P.H./ aláírás
Igény bejelentés időpontja:..... Javításra átvétel időpontja:..... Hiba oka: Javítási mód/dátum.: Visszaadás időpontja:..... A jótállás új határideje:..... Szerviz neve: Munkalapszám:..... 200..... hó nap /P.H./ aláírás	Jótállási szelvény Típus:..... Gyártási szám:..... Eladás kelte: 200..... hónap Eladó szerv:..... /P.H./ aláírás



CZ ZÁRUČNÍ LIST

PL KARTA GWARANCYJNA

H JÓTÁLLÁSI JEGY

SK ZÁRUČNÝ LIST

DEWALT[®]

CZ měsíců
H hónap

12

PL miesięcy
SK mesiacov

CZ	Výrobní kód	Datum prodeje	Razítko prodejny Podpis
H	Gyári szám	A vásárlás napja	Pecset helye Aláírás
PL	Numer seryjny	Data sprzedaży	Stempel Podpis
SK	Číslo série	Dátum predaja	Pečiatka predajne Podpis

(CZ)

Adresy servisu
Band Servis
Klásterského 2
CZ-14300 Praha 4
Tel.: 00420 2 444 03 247
Fax: 00420 2 417 70 204

Band Servis
K Pasekám 4440
CZ-76001 Zlín
Tel.: 00420 577 008 550,1
Fax: 00420 577 008 559
<http://www.bandservis.cz>

(H)

Black & Decker Központi
Garanciális-és Márkaserviz
1163 Budapest
(Sashalom) Thököly út 17.
Tel.: 403-2260
Fax: 404-0014

(PL)

Adres serwisu centralnego
ERPATECH
ul. Obozowa 61
01-418 Warszawa
Tel.: 022-8620808
Fax: 022-8620809

(SK)

Adresa servisu
Band Servis
Paulínska ul. 22
SK-91701 Trnava
Tel.: 00421 33 551 10 63
Fax: 00421 33 551 26 24

(CZ) Dokumentace záruční opravy

(PL) Przebieg napraw gwarancyjnych

(H) A garanciális javítás dokumentálása

(SK) Záznamy o záručných opravách

CZ	Číslo	Datum příjmu	Datum zakázky	Číslo zakázky	Závada	Razítko Podpis
H	Sorszám	Bejelentés időpontja	Javítási időpont	Javítási munkalapszám	Hiba jelleg oka	Pecset Aláírás
	Jótállás új határideje					
PL	Nr.	Data zgłoszenia	Data naprawy	Nr. zlecenia	Przebieg naprawy	Stempel Podpis
SK	Číslo dodávky	Dátum nahlásenia	Dátum opravy	Číslo objednávky	Popis poruchy	Pečiatka Podpis