

# **DEWALT®**

**D28111**

**D28113**

**D28130**

**D28132C**

**D28134**

**D28135**

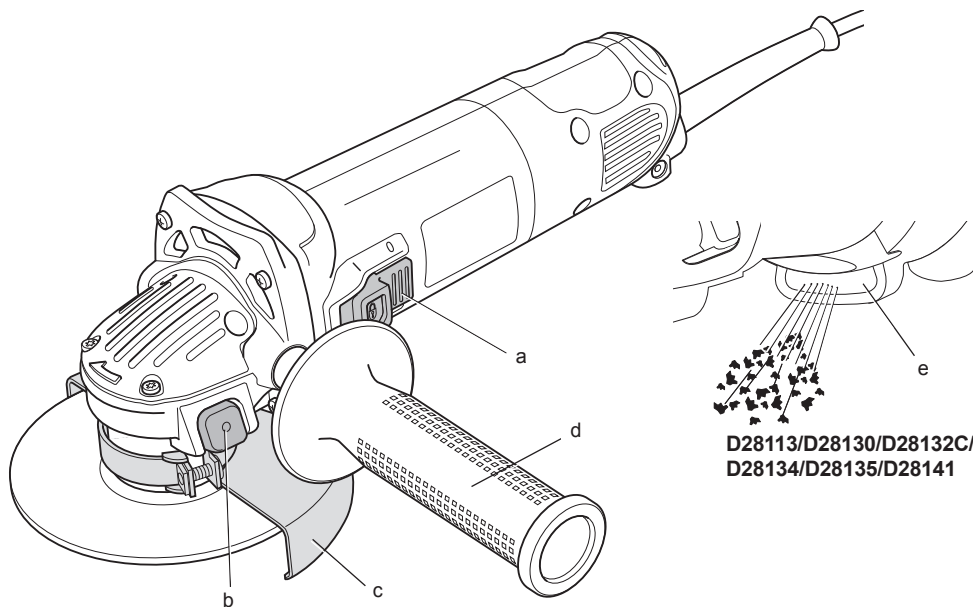
**D28139**

**D28141**

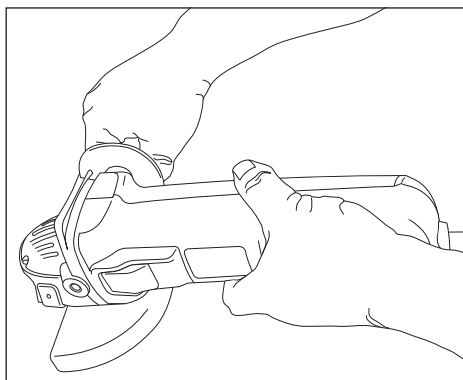
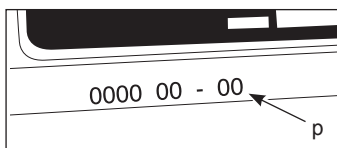
**522101-29 H**

Fordítás az eredeti kezelési utasítás alapján készült

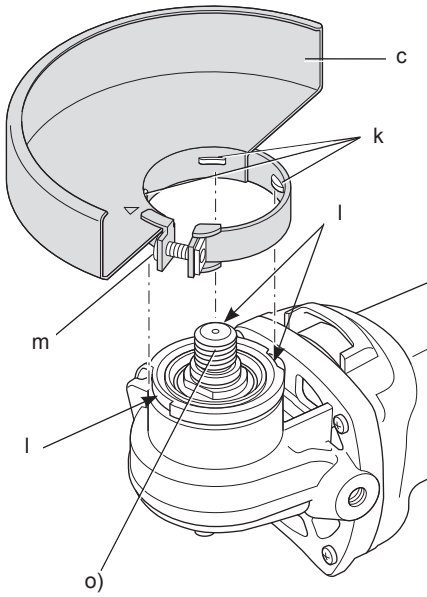
1. ábra



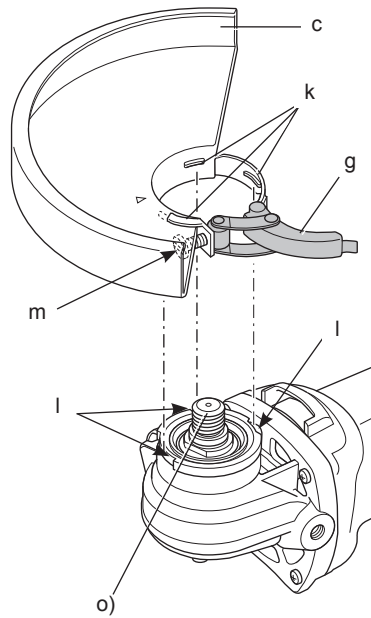
D28113/D28130/D28132C/  
D28134/D28135/D28141



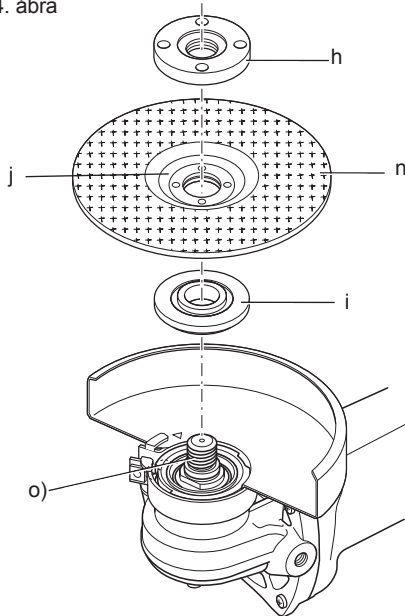
2. ábra



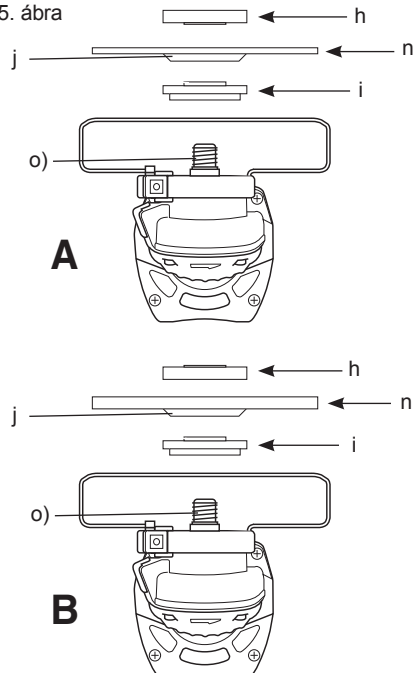
3. ábra



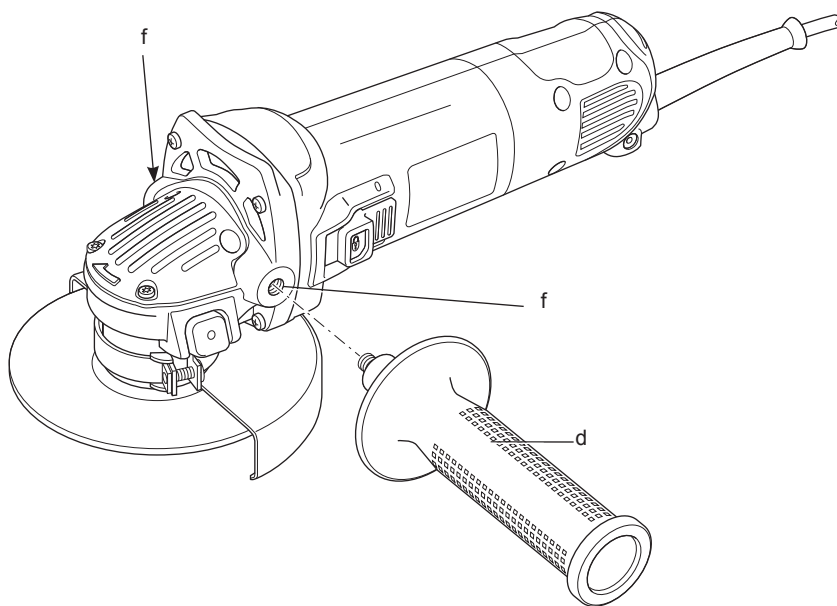
4. ábra



5. ábra



6. ábra



# SAROKCSISZOLÓK D28111/D28113/D28130/ D28132C/D28134/D28135/D28139/D28141

## Gratulálunk!

Köszönjük, hogy DEWALT szerszámot választott. Sokéves tapasztalatunk, valamint az átgondolt termékfejlesztés és innováció teszi a DEWALT termékeket a professzionális szerszámhasználók egyik legmegbízhatóbb partnerévé.

## Műszaki adatok

		D28111	D28113	D28130	D28132C	D28134	D28135	D28139	D28141
Feszültség	V	230	230	230	230	230	230	230	230
Típus		3	3	3	2	3	4	3	4
Felvett teljesítmény	W	850	900	900	1200	1100	1400	850	1400
Névleges / üresjáratú fordulatszám	min <sup>-1</sup>	10000	10000	10,000	10000	10000	10000	10000	9000
Tárcsa átmérő	mm	115	115	125	125	125	125	125	150
Kihajtótengely		M14	M14	M14	M14	M14	M14	M14	M14
Súly	kg	2,1*	2,1*	2,2*	2,5*	2,2*	2,5*	2,1*	2,6*

\* a súly tartalmazza az oldalfogantyút és a védőburkolatot is

L <sub>PA</sub> (hangnyomás)	dB(A)	90	89	90	89	89	91	89	91
K <sub>PA</sub> (toleranciafaktor)	dB(A)	5,0	3,0	3,0	3,0	3,0	3,0	3,0	3,0
L <sub>WA</sub> (hangteljesítményszint)	dB(A)	101	100	101	100	100	102	100	102
K <sub>WA</sub> (toleranciafaktor)	dB(A)	5,0	3,0	3,0	3,0	3,0	3,0	3,0	3,0

Az súlyozott effektív rezgés gyorsulás (triax vektorösszeg) az EN 60745 szabvány előírásai alapján:

Vibrációs kibocsátási érték a<sub>h</sub> köszörülés

a <sub>h,AG</sub> =	m/s <sup>2</sup>	8,0	8,0	7,5	8,0	8,5	8,0	8,0	7,0
Bizonytalanság K =	m/s <sup>2</sup>	1,6	1,5	1,5	1,5	1,5	1,5	1,5	1,5

Vibrációs kibocsátási érték a<sub>h</sub> csiszolás

a <sub>h,DS</sub> =	m/s <sup>2</sup>	4,0	2,5	≤ 2,5	≤ 2,5	3,5	≤ 2,5	≤ 2,5	–
Bizonytalanság K =	m/s <sup>2</sup>	1,5	1,5	1,5	1,5	1,5	1,5	1,5	–

Az adatlapon megadott kibocsátott vibráció értékét az EN 60745 szabvány által meghatározott szabványos méréssel határoztuk meg, így az itt megadott értéket össze lehet hasonlítani egy másik szerszám értékével. Az érték felhasználható az előzetes kockázatelemzéshez.



**FIGYELMEZTETÉS:** A megadott kibocsátott vibráció az eszköz jellemző használatára vonatkozik.

Ha az eszközt más célra használják, vagy más tartozékokkal, illetve nincs megfelelően karbantartva, akkor a vibráció a megadott értéktől eltérhet. Így a munkavégzés során a kitétség mértéke is jelentősen nőhet.

*Meg kell becsülni és figyelembe kell venni az arra az időtartamra jutó vibrációt, amíg az eszköz ki van kapcsolva vagy be van kapcsolva, de nem használják a munkához. Így a munkavégzés során a kitétség mértéke is jelentősen csökkenhet.*

*Azonosítani kell azokat a munkavédelmi óvintézkedéseket, amelyekkel csökkenteni lehet a kezelőkre jutó vibrációt; például: az eszköz és a tartozékok karbantartása, a kezek melegen tartása, a munkamódszer módosítása.*

## Definíciók: Biztonsági utasítások

A lenti definíciók meghatározzák az egyes figyelmeztető szavakhoz társított veszély súlyosságát. Kérjük, olvassa el a kézikönyvet és figyeljen ezekre a szimbólumokra.



**VESZÉLY:** Olyan közvetlen veszélyt jelez, amelyet ha nem kerülnek el, azonnali **halálos vagy súlyos sérülést okoz.**



**FIGYELMEZTETÉS:** Olyan potenciális veszélyhelyzetet jelöl, amelyet ha nem kerülnek el, halálos vagy súlyos sérülést okozhat.



**VIGYÁZAT:** Olyan potenciális veszélyhelyzetet jelöl, amelyet ha nem hárítanak el, könnyű vagy közepesen súlyos sérülést okozhat.

**MEGJEGYZÉS:** Olyan személyi sérüléssel nem fenyegető gyakorlatot jelöl, amely, ha nem hárítják el, anyagi kárt okozhat.



Az elektromos áramütés kockázatát jelöli.



A tűzveszélyt jelzi.

## CE Megfelelőségi nyilatkozat

### GÉPI BERENDEZÉSEKRE VONATKOZÓ IRÁNYELV



D28113/D28130/D28132C/D28134/D28135/  
D28141

A DEWALT kinyilvánítja, hogy a "Műszaki adatok" részben ismertetett termékek megfelelnek a következő irányelveknek és szabványoknak 2006/42/EF, EN 60745-1, EN 60745-2-3.

Ezek a termékek a 2004/108/EC és a 2011/65/EU irányelveknek is megfelelnek. Ha további információra lenne szüksége, lépjen kapcsolatba a DEWALT vállalattal a következőkben megadott elérhetőségeken, ill. lásd az elérhetőségeket a kézikönyv végén.

Az aláírás tulajdonosa a műszaki adatok összeállításáért felelős személy; nyilatkozatát a DEWALT vállalat nevében adja.

Horst Grossmann  
Vice President Engineering and Product  
Development  
DEWALT, Richard-Klinger-Straße 11,  
D-65510, Idstein, Németország  
01.09.2010



**FIGYELMEZTETÉS:** A sérülések kockázatának csökkentése érdekében olvassa el az utasításokat tartalmazó kézikönyvet.

## Elektromos kéziszerszámokra vonatkozó általános biztonsági figyelmeztetések



**FIGYELMEZTETÉS!** Olvassa el az összes biztonsági figyelmeztetést és utasítást. A biztonsági figyelmeztetések és utasítások figyelmen kívül hagyása elektromos áramütést, tüzet és/vagy súlyos sérülést okozhat.

### ŐRIZZE MEG A FIGYELMEZTETÉSEKET ÉS A HASZNÁLATI UTASÍTÁST, HOGY KÉSŐBB IS FELLAPOZHASSA.

Az "elektromos szerszám" kifejezés a figyelmeztetésekben az Ön által használt vezetékes vagy akkumulátorral üzemeltetett (vezeték nélküli) elektromos szerszámot jelenti.

#### 1) A MUNKATERÜLET BIZTONSÁGA

- A munkaterület tiszta és világos legyen.**  
A rendetlen és sötét munkaterület a balesetek melegegáya.
- Soha ne használja az elektromos szerszámot robbanásveszélyes környezetben, például gyúlékony folyadékok, gázok vagy porok jelenlétében.** Az elektromos szerszámokban szikra keletkezik, ami meggyújthatja a port vagy a gőzöket.
- Az elektromos szerszám használata közben ne engedje közel a gyerekeket vagy bábmézőkódokat.** Ha elterelik figyelmét, elveszítheti az ellenőrzést a szerszám fölött.

## 2) ELEKTROMOS BIZTONSÁG

- a) **Az elektromos kéziszerszám dugasza meg kell, hogy feleljen a hálózati csatlakozóaljzat kialakításának. Soha, semmilyen módon ne változtassa meg a csatlakozódugaszt. A földelt kéziszerszámokkal soha ne használjon adapter dugaszt.** Az eredeti (módosítatlan) csatlakozó és a megfelelő fali dugaljnak használata csökkenti az áramütés kockázatát.
- b) **Ügyeljen, hogy teste ne érintkezzék földelt felületekkel, például csővezetékekkel, radiátorral, hűtőszekrényel.** Ha teste földelt felülettel érintkezik, növeli az elektromos áramütés veszélyét.
- c) **Soha ne engedje, hogy az elektromos szerszámok megázzanak, ill. azokat nedvességre érje.** Ha víz kerül az elektromos szerszámba, az növeli az elektromos áramütés veszélyét.
- d) **Óvatosan kezelje a tápkábelt. Az elektromos kéziszerszámot soha ne vigye és ne húzza a kábelnél fogva; a dugaszt ne a kábelnél fogva húzza ki az aljzataból. Óvja a kábelt a hőtől, olajtól, éles szegletektől, illetve mozgó alkatrészekről.** A sérült vagy összegabalyodott kábel növeli az elektromos áramütés veszélyét.
- e) **Ha a szabadban használja az elektromos szerszámot, kültéri használatra alkalmas hosszabbítókábelt vegyen igénybe.** A kültéri használatra alkalmas hosszabbítókábellel csökkentheti az elektromos áramütés veszélyét.
- f) **Ha az elektromos szerszám nedves helyen való használata elkerülhetetlen, alkalmazzon Fi-relével védett áramforrást.** A Fi-relé használata csökkenti az elektromos áramütés veszélyét.

## 3) SZEMÉLYES BIZTONSÁG

- a) **Soha ne veszítse el éberségét, figyeljen oda arra, amit csinál, és használja a józan eszt, ha elektromos szerszámmal dolgozik. Ne dolgozzon elektromos szerszámmal, ha fáradt, kábítószert vagy alkoholt fogyasztott, illetve gyógyszer hatása alatt áll.** Elektromos szerszám használata közben egy pillanatnyi figyelmetlenség is súlyos személyi sérüléshez vezethet.
- b) **Használjon egyéni védőfelszerelést. Mindig viseljen védőszemüveget.** A körülményeknek megfelelő védőfelszerelés használata, például a porálarc, biztonsági csúszásmentes cipő, védősisak vagy

fülvédő, csökkenti a személyi sérülés veszélyét.

- c) **Előzze meg a szerszám nem szándékos beindítását. Ellenőrizze, hogy a szerszám kapcsolója a ki állásban van-e, mielőtt a hálózatra vagy akkumulátorra kapcsolja, illetve kézbe veszi a szerszámot.** Ha a szerszámot úgy cipeli, hogy az ujjja a kapcsolón van, ill. olyan szerszámot helyez áram alá, amely be van kapcsolva, balesetet okoz(hat).
- d) **Távolítsa el a beállításhoz használt kulcsot vagy fogót mielőtt bekapcsolja az elektromos szerszámot.** A forgó alkatrészeire illesztve maradt fogó vagy kulcs személyi sérülést okozhat.
- e) **Ne végezzen olyan mozdulatokat, amelyek kibillenthetik egyensúlyából. Mindig szilárd felületen álljon, és ügyeljen, ne veszítse el egyensúlyát.** Így jobban tudja uralni a szerszámot váratlan helyzetekben.
- f) **Öltözzön megfelelően. Ne viseljen laza ruházatot vagy ékszer. Haját, ruháját és kesztyűjét tartsa távol a mozgó alkatrészekről.** A laza öltözék, az ékszer vagy a hosszú haj beleakadhat a mozgó alkatrészekbe.
- g) **Ha az adott eszközhöz porelszívó vagy porgyűjtő is tartozik, akkor győződjön meg arról, hogy ezeket megfelelően csatlakoztatta, ill. megfelelően működnek.** A por összegyűjtésével vagy elszívásával elkerülhetők a porral összefüggő veszélyek.

## 4) ELEKTROMOS SZERSZÁMOK HASZNÁLATA ÉS KARBANTARTÁSA

- a) **Ne erőltesse túl az elektromos kéziszerszámot. A célnak megfelelő elektromos szerszámot alkalmazza.** A megfelelő elektromos szerszámmal jobban és biztonságosabban dolgozhat, mert azt kifejezetten az adott feladatra tervezték.
- b) **Ne használja az elektromos szerszámot, ha a kapcsolóval nem lehet ki- és bekapcsolni.** A hibás kapcsolóval rendelkező elektromos szerszámok használata veszélyes, az ilyen készüléket meg kell javíttatni.
- c) **A súlyos személyi sérüléssel járó kockázatok elkerülése érdekében kapcsolja ki a szerszámot és válassza le az áramforrásról, mielőtt valamilyen beállítást végezne rajta, tartozékot cserélne benne vagy eltávolítaná.** Ezekkel a megelőző biztonsági intézkedésekkel

csökkentheti a szerszám véletlen beindításának veszélyét.

- d) **A nem használt elektromos szerszámot tárolja olyan helyen, ahol a gyerekek nem érhetik el; ne engedje, hogy olyan személyek használják, akik a szerszám használatát és ezen utasításokat nem ismerik.** Gyakorlatlan felhasználó kezében az elektromos szerszám veszélyt jelent.
- e) **Fordítson gondot az elektromos szerszám karbantartására. Ellenőrizze, hogy a mozgó alkatrészek igazítása megfelelő-e, illetve nem szorulnak-e; valamint ellenőrizze az alkatrészeket törésre és más olyan sérülésekre, amelyek befolyásolhatják az elektromos eszköz működését. Ha sérült a szerszám, használat előtt javíttassa meg.** A nem megfelelően karbantartott elektromos szerszámok sok balesetet okoznak.
- f) **A vágószerszámok mindig tiszták és élesek legyenek.** A megfelelően karbantartott éles vágószerszám kisebb valószínűséggel szorul be, és jobban kontrollálható.
- g) **Az elektromos szerszámot, tartozékokat és szerszámbe fogókat a használati utasításnak megfelelően használja, a munkakörülmények és az elvégzendő feladat figyelembe vételével.** Az elektromos szerszám rendeltetésétől eltérő használata veszélyhelyzetet teremthet.

## 5) SZERVIZ

- a) **A szerszámot képzett szakemberrel szervizeltesse, és csak eredeti cserealkatrészeket használjon fel.** Ezzel biztosíthatja az elektromos kéziszerszám folyamatos biztonságos működését.

## TOVÁBBI SPECIÁLIS BIZTONSÁGI UTASÍTÁSOK

### Biztonsági figyelmeztetések minden művelethez

- a) **Ez az elektromos szerszám csiszoláshoz, kőszűrüléshez, drótkéfézéshez, polírozáshoz és vágáshoz alkalmas.** Olvassa el az összes utasítást, specifikációt és tekintse meg az összes ábrát, amit ehhez az elektromos szerszámhoz mellékelünk. A lent felsorolt összes utasítás be kell tartani. Az utasítások figyelmen kívül hagyása elektromos áramütés veszélyével járhat vagy tüzet és/vagy súlyos balesetet okozhat.
- b) **Soha ne használjon olyan tartozékokat a szerszámhoz, amit a szerszám gyártója nem javasol.** Az a tény, hogy a tartozékot csatlakoztatni lehet az elektromos szerszámhoz nem jelenti azt, hogy annak használata biztonságos.
- c) **A tartozék engedélyezett sebességének egyenlőnek kell lennie az elektromos szerszám maximális sebességével vagy azt meg kell haladnia.** Az olyan tartozékok, amelyeket az engedélyezett sebességüknél gyorsabban használunk eltörhetnek és elrepülhetnek.
- d) **A tartozék külső átmérőjének és vastagságának az elektromos szerszámnál megadott engedélyezett tartományba kell esnie.** A nem megfelelő méretű tartozékokat nem lehet megfelelően irányítani vagy azok ellen megfelelően védekezni.
- e) **Bármely tartozék befogópofájának, befogótüskéjének vagy tengelyének megfelelően kell illeszkednie az elektromos szerszám hajtótengelyéhez.** Azok a tartozékok, amelyek befogó-bemélyedései/nyílásai nem illeszkednek tökéletesen az elektromos szerszám illesztő-alkatrészebe, excentrikusan fognak forogni, túlzott vibrációt keltenek és ezek miatt elveszíthetjük a szerszám fölött az irányítást.
- f) **Soha ne használjon sérült tartozékot. Minden tartozékot ellenőrizzen használat előtt, például a korongokat ellenőrizze kitérésekre és repedésekre, a befogópofát repedésekre, hasadásokra vagy túlzott kopásra, ill. a drótkéféket lógó vagy törött drótszálakra.** Ha az elektromos szerszámot vagy annak tartozékát leejti, akkor azt ellenőrizze sérülésekre és az eszközre csak sérülésmentes tartozékot szereljen fel. Miután megvizsgálta és felszerelte a tartozékot, helyezkedjen kívül a forgó alkatrész mozgási síkján, kérje erre a közelben tartózkodókat is, majd egy percig üresjáratban működtesse a szerszámot. A sérült tartozékok ezalatt a teszt alatt a leggyakrabban leválnak/széttörnek.
- g) **Használjon egyéni védőfelszerelést. A munkavégzésnek megfelelően hordjon egészarcos maszkot, biztonsági védőszemüveget vagy védőszemüveget. Szükség esetén hordjon pormaszkot, hallásvédelmet, kesztyűket és munkavédelmi kötényt, amely felfogja a munkadarab kis részecskéit és a szilánkokat.** A szemvédelemhez olyan védőszemüveget kell használni, amely



képes az összes (és különböző fajtájú) levegőbe kerülő szilánkot és port felfogni. A pormaszknak vagy a légzőkészüléknek ki kell szűrnie a munkavégzés során keletkező port. Ha huzamosabb időn keresztül végez zajos munkát az hallássérüléshez vezethet.

- h) **Tartsa a báméskodókat megfelelő távolságban a munkaterülettől. Mindenkiéne személyes védőfelszerelést kell hordania, aki belép a munkaterületre.** A munkadarabról leváló szilánkok vagy a törött tartozék messze elrepülhet és súlyos sérülést okozhat, még a közvetlen munkavégzéstől jelentős távolságban is.
- i) **Az elektromos szerszámot csak a szigetelt fogantyújánál tartsa, ha azzal olyan műveletet végez, amelynél rejtett kábeleket vagy a készülék saját kábelét vághatná el.** Az "élő" (áram alatt lévő) vezetékkel való érintkezés elektromossá teheti a szerszám csupasz fémrészeit, és a kezelő áramütést szenvedhet.
- j) **Helyezze el úgy a készülék kábelét, hogy az ne kerülhessen a forgó tartozék útjába.** Ha elveszíti a gép fölötti irányítást, akkor a gép a vezetékét elvághatja vagy felcsavarhatja és a kezét a forgó tartozék felé húzhatja.
- k) **Soha ne tegye le addig az elektromos szerszámot, amíg a tartozék teljesen le nem állt.** A forgó tartozék beleakadhat a munkadarab felületébe, és az elektromos kéziszerszámot kihúzhatja az Ön kezéből.
- l) **Soha ne járassa az elektromos szerszámot amikor viszi valahová.** A forgó tartozék véletlenül elkaphatja az Ön ruházatát, és a tartozék belevághat az Ön testrészeibe.
- m) **Rendszeresen takarítsa az elektromos szerszám szellőzőnyílásait.** A motor ventilátora beszívhatja a port a tokba, amelynek (ill. a fémporoknak a) túlzott lerakódása elektromos kockázatokkal járhat.
- n) **Soha ne használja az elektromos szerszámot gyúlékony anyagok közelében.** A szikrák meggyújthatják ezeket az anyagokat.
- o) **Soha ne használjon olyan tartozékokat, amelyek folyadékhűtést igényelnek.** A víz vagy más hűtőfolyadékok használata halálos áramütést vagy elektromos balesetet okozhat.

## TOVÁBBI BIZTONSÁGI FIGYELMEZTETÉSEK MINDEN MŰVELETHEZ

### A visszarúgások okai, ill. ezek megelőzése

A visszarúgás alatt a beszorult vagy egyenetlen forgókorong, befogópofa, acéldrót-kefe vagy más tartozék hirtelen mozgását, reakcióját értjük. A beszorulás vagy az egyenetlenség miatt a forgó tartozék nagyon gyorsan lelassulhat, amelynek hatására az irányíthatatlan elektromos szerszám a tartozék forgásával ellentétes irányba indulhat el az elakadási ponttól.

Példa: ha a tisztítókorong egyenetlen vagy az beszorul a munkadarabba, akkor annak éle jobban belevág a munkadarab felületébe, aminek hatására a korong kijöhet a vágatból és visszarúghat. A korong elindulhat a kezelő felé, de azzal ellentétes irányban is - a beszorulás pillanat mozgási irányának függvényében. A tisztítókorong ilyen körülmények között el is törhet.

A visszarúgás a szerszám helytelen használatának, illetve a helytelen munkamódszerek és munkakörülmények következménye, de az alábbi megfelelő óvintézkedések betartásával elkerülhető:

- a) **Szorosan tartsa az elektromos szerszámot a kezében; irányítsa úgy a testéhez és a karjaihoz képest, hogy meg tudja tartani a visszarúgások során. Ha a gépnek oldalfogantyúja is van, akkor azt is fogja, hogy a visszarúgások és az indítás során keletkező nyomatékváltozások során is biztosan tartsa a szerszámot a kezében.** A kezelő uralni tudja a nyomatékváltozásokat és visszarúgásokat, ha azokra megfelelően felkészült (megtette a szükséges óvintézkedéseket).
- b) **Soha ne helyezze a kezét közel a forgó tartozékhoz.** A tartozék egy visszarúgás során az Ön keze felé is elindulhat.
- c) **Soha ne helyezkedjen úgy, hogy az elektromos szerszám a visszarúgás során az Ön teste felé mozduljon el.** A visszarúgás során a szerszám a beszorulás pontjától a korong forgásával ellentétes irányba fog elindulni.
- d) **Különösképpen legyen óvatos, ha a munka során egy sarkon, éles éleken stb. dolgozik. Kerülje a tartozék felesleges mozgását (ugráztatását).** A sarkok, az éles élek miatt vagy az ugráltatás során a forgó tartozék könnyen egyenetlenné válhat,

amelynek hatására elvesztheti az eszköz felett az irányítást vagy az visszarúghat.

- e) Soha ne helyezzen a készülékre fűrészlécet, famarásra alkalmas fűrészlapot vagy fogazott fűrészlárcsát. Az ilyen vágóélek gyakori visszarúgást okozhatnak és elveszitheti az eszköz felett az irányítást.

## A vágókorongos vágással kapcsolatos további munkavédelmi utasítások:

- a) **Csak a szerszámhoz ajánlott korongtípusokat használja, illetve az ehhez tervezett védőburkolatot.** A szerszám tervezésénél figyelembe nem vett korongtípusokhoz nem biztosított megfelelő védelem, ezért nem biztonságosak.
- b) **A védőburkolatot szorosan kell rögzíteni a szerszámmra, és úgy kell beállítani, hogy maximális biztonságot nyújtson, azaz a korong minimális része maradjon szabadon a kezelő felőli oldalon.** A védőburkolat védi a kezelőt a korong letörő darabjaitól, és a koronggal való véletlen érintkezéstől.
- c) **A korongokat csak ajánlott alkalmazásaikra szabad használni.** Például: **ne csiszoljon a vágókorong oldalával.** A vágókorongok külső peremével lehet csiszolni, a rájuk gyakorolt oldal irányú nyomás hatására összetörhetnek.
- d) **Mindig hibátlan, megfelelő méretű és alakú korongleszorító karimákat használjon.** A megfelelő leszorító karima támasztja a korongot, így csökkenti törésének esélyét. A vágókorongok karimái különbözhetnek a csiszolókorongok karimáitól.
- e) **Ne használja nagyobb szerszámok lekoppott korongjait.** A nagyobb szerszámokhoz készült korong nem viseli el a kisebb szerszám nagyobb sebességét, ezért széttörhet.

## A vágókorongos vágással kapcsolatos további munkavédelmi utasítások:

- a) **Ügyeljen, hogy a vágókorong ne "szoruljon be", és ne alkalmazzon túlzott nyomást. Ne próbálja túl nagy mélységű vágást végezni.** Ha túl nagy erővel nyomja a korongot, fokozza annak terhelését, ezért könnyebben megtörhet vagy megszorulhat a vágatban, és nő a visszarúgás, illetve a korong eltörésének veszélye.

- b) **Ne álljon egyvonalba a forgó lárcsával vagy közvetlenül mögé.** Amikor a tárcsa a munkavégzés helyén az Ön testétől elfelé mozdul, egy esetleges visszarúgás a forgó lárcsát és a szerszámot közvetlenül Ön felé viszi.
- c) **Amikor a korong megszorul vagy valamilyen okból megszakítja a vágást, kapcsolja ki a szerszámot és tartsa mozdulatlanul amíg teljesen leáll. Soha ne próbálja a mozgó vágókereket eltávolítani a vágatból, mert visszarúghat a szerszám.** Vizsgálja meg a tárcsa megszorulásának okát, és tegye meg a szükséges intézkedéseket, hártsa el az okot.
- d) **Ne indítsa újra a vágást, ha a korong a munkadarabban van. Várja meg, amíg a korong eléri a teljes sebességet, ezután óvatosan illessze vissza a vágatba.** A korong megszorulhat, kiugorhat fölfelé vagy visszarúghat, ha a szerszámot a munkadarabban indítja el.
- e) **Támassza alá a táblákat, illetve a túl nagy munkadarabokat, hogy csökkentse a korong becsipődésének és a visszarúgásnak az esélyét.** A nagy munkadarabok már saját súlyuktól deformálódnak. A munkadarabot a vágási vonal közelében kell alátámasztani, illetve két végén a vágótárcsa mindkét oldalán.
- f) **Szenteljen különös figyelmet az "u-alakú" vágásnak álló falaknál vagy egyéb nem átlátható daraboknál.** A tárcsa belevághat a gáz- vagy vízcsövekbe, elektromos vezetékekbe vagy más tárgyakra, amelyek visszarúgást okozhatnak.

## Speciális biztonsági utasítások csiszoláshoz

- a) **Ne használjon túl nagy méretű csiszolókorongot. A csiszolópapír kiválasztásánál kövesse a gyártó ajánlásait.** A csiszolólapon túlnyúló nagy csiszolópapír fokozza a szakadás veszélyét és a csiszolókorong elszakadhat, csorbulhat, illetve visszarúgást is okozhat.

## Speciális biztonsági utasítások polírozáshoz

- a) **Ne hagyja, hogy a polírozó korong laza részei szabadon forogjanak. Szorítsa le vagy vágja le a lazán lógó szálakat.** A laza és forgó szálak az ujjába gabalyodhatnak vagy kicsorbíthatják a munkadarabot.

## A tisztítási műveletekkel kapcsolatos speciális munkavédelmi utasítások

- a) **Legyen óvatos, mert a drótszálak a keféről rendszer használat során is leválhatnak. Soha ne terhelje túl a drótszálakat azzal, hogy a keféét túlzott erővel nyomja. A drótszálak könnyen behatolhatnak/átbökhetik a vékony ruházatot és/vagy bőrt.**
- b) **Ha a drótkéfézés munkához a védőeszköz használata ajánlott, ne engedje, hogy a drótkéfe hozzáérjen a védőeszközhöz. A drótkéfézés korong átmérője megnövekedhet a munka során a terhelés és a centrifugális erők hatására.**

## Maradvány kockázat

A vonatkozó biztonsági előírások alkalmazása, és a védőeszközök használata ellenére bizonyos maradvány kockázatokat nem lehet elkerülni. Ezek a következők:

- Halláskárosodás
- A repülő törmelék által okozott személyi sérülés veszélye.
- A felforrósodott elemek által okozott égési sérülés veszélye.
- A tartós használat által okozott személyi sérülés veszélye.
- Veszélyes anyagok porának belélegzése.

## A szerszám jelzései

A szerszámon a következő piktogramok találhatóak:



Használat előtt olvassa el a kezelési útmutatót.



Hordjon fülvédőt.



Viseljen védőszemüveget.

## GYÁRTÁSI IDŐ KÓDJÁNAK FELTÜNTETÉSI HELYE (1. ÁBRA)

A dátumkód (p) az eszköz házában található - ez tartalmazza a gyártás évét is.

Példa:

2009 XX XX

Gyártás éve

## A csomagolás tartalma

A csomag a következőket tartalmazza:

- 1 Sarokcsiszoló
- 1 Védőburkolat
- 1 Oldalfogantyú
- 1 Karima-készlet
- 1 Kéttüskés kulcs
- 1 Koffer (csak K modell)
- 1 Használati utasítás
- 1 Robbantott ábra
- Ellenőrizze a szerszámot, annak alkatrészeit és tartozékait olyan sérülésekre, amelyek a szállítás során keletkezettek.
- Szánjon időt a használati utasítás alapos áttanulmányozására és megértésére mielőtt használná a szerszámot.

## Leírás (1. ábra)



**FIGYELMEZTETÉS:** Soha se módosítsa az elektromos szerszámot és annak alkatrészeit. Anyagi kárt vagy személyi sérülést okozhat.

- a. Ki- és bekapcsolás
- b. Orsóretesz (Tengelyrögztítés)
- c. Védőburkolat
- d. Oldalfogantyú

## RENDELTETÉS

A D28111/D28113/D28130/D28132C/D28134/D28135/D28139/D28141 nagyteljesítményű sarokcsiszológó professzionális csiszolási és vágási munkálatokra alkalmasak.

**CSAK** közepén süllyesztett korongokat és lamellás tárcsát használjon.

**NE** használja nedves környezetben, illetve gyúlékony folyadékok vagy gázok jelenlétében.

Ezeket a nehéz igénybevételre tervezett sarokkösörűket a professzionális szerszámhasználóknak terveztük.

**NE** engedjen gyermeket a szerszám közelébe. Ha a szerszámot kevésbé gyakorlott személy használja, gép-használatát felügyelni kell.

## Rezgéscsillapító oldalfogantyú

**D28113/D28130/D28132C/D28134/D28135/D28141**

A rezgéscsillapító oldalfogantyú a szerszám vibrációjának elnyelésével kényelmesebbé teszi a munkát.

## Kulcsmentes védőburkolat

D28113/D28130/D28132C/D28134/D28135/  
D28141

A kulcsmentes védőburkolat gyors igazítást tesz lehetővé az alkalmazás során, és fokozza a szerszám sokoldalúságát.

## Porkilókó rendszer (1. ábra)

D28113/D28130/D28132C/D28134/D28135/  
D28141

A porkilókó rendszer (e) megakadályozza, hogy a por a védőburkolat körül és a motor szellőzőnyílásánál felhalmozódjon, így minimális por jut a motorházba.

## Elektromos biztonság

Az elektromotort egy feszültségtartományra tervezték. Mindig ellenőrizze, hogy a szerszám adattábláján megadott feszültség egyezik-e a hálózati feszültséggel.



Az Ön DEWALT szerszáma az EN 60745 szabványnak megfelelő kettős szigeteléssel van ellátva, ezért nincs szükség földelő vezetékre.



**FIGYELMEZTETÉS:** A 115 V-os egységeket hibamentesen szigetelő transzformátorral kell használni, amelynél az egymástól elválasztott elsődleges és a másodlagos tekercselés között egy extra földelés is található.

Ha a tápkábel sérült, ki kell cserélni a DEWALT szervizhálózatban beszerezhető speciális kábelre.

## Hosszabbító kábel használata

Ha hosszabbító kábelt kell használnia, akkor az adott szerszám paramétereinek megfelelő jóváhagyott hosszabbítót használjon (lásd a műszaki adatokat). A vezető minimális keresztmetszete: 1 mm<sup>2</sup>; maximális hossza: 30 m. Ha kábeldobot használ, mindig teljesen tekerje le a kábelt.

## ÖSSZESZERELÉS ÉS BEÁLLÍTÁS



**FIGYELMEZTETÉS:** A súlyos személyi sérüléssel járó kockázatok elkerülése érdekében csatlakoztassa le az áramforrásról a szerszámot mielőtt beállítást végezne rajta, tartozékot cserélne benne. A szerszám áram alá

helyezése előtt nyomja le és engedje föl a bekapcsoló billentyűt, hogy valóban kikapcsolja.

## Oldalfogantyú felszerelése (1., 6. ábra)



**FIGYELMEZTETÉS:** A szerszám használata előtt ellenőrizze az oldalfogantyú rögzítését.

Erősen csavarja be az oldalfogantyút (d) a furatba (f) a fogaskerékhez valamely oldalán.

## A védőburkolat föl- és leszerelése (2. ábra)



**FIGYELMEZTETÉS:** A súlyos személyi sérüléssel járó kockázatok elkerülése érdekében csatlakoztassa le az áramforrásról a szerszámot mielőtt beállítást végezne rajta vagy tartozékot cserélne benne. A szerszám áram alá helyezése előtt nyomja le és engedje föl a bekapcsoló billentyűt, hogy valóban kikapcsolja.



**VIGYÁZAT:** A sarokcsiszológó védőburkolattal kell használni.

Ha a D28111, D28113, D28130, D28132C, D28134, D28135, D28139 vagy D28141 csiszológót fém vagy falazat vágására használja, 1. típusú védőburkolatot KELL használni. Az 1. típusú védőburkolat külön megvásárolható a DEWALT forgalmazóinál.

**MEGJEGYZÉS:** Lásd a fejezet végén található Csiszoló és vágó tartozékok táblázatát, amely ismerteti a csiszolóval használható további tartozékokat.

## VÉDŐBURKOLAT RÖGZÍTŐCSAVARRAL (2. ÁBRA) D28111/D28139

1. Helyezze a sarokcsiszológó hajtótengellyel (o) fölfelé az asztalra.
2. Hozza egyvonalba a mélyedéseket (k) és büttyöket (l).
3. Nyomja rá a védőburkolatot (c) a szerszámmra, és igazítsa a helyére.
4. Jól húzza meg a csavart (m).
5. A védőburkolat leszereléséhez lazítsa meg a csavart.



**VIGYÁZAT:** Ha a védőburkolatot nem lehet rögzíteni a beállítócsavarral, ne használja a szerszámot. A személyi sérülés kockázatának csökkentése érdekében vigye a szerszámot és a védőburkolatot szervizbe,

ahol megjavítják vagy kicserélik a burkolatot.

### **KULCSMENTES VÉDŐBURKOLAT (3. ÁBRA) D28113/D28130/D28132C/D28134/D28135/ D28141**

1. Helyezze a sarokcsiszolót hajtótengellyel (o) fölfelé az asztra.
2. Nyissa ki a védőburkolat (c) szorítóját (g), és helyezze a szerszám fölé a védőburkolatot az ábra szerint.
3. Hozza egyvonalba a mélyedéseket (k) és bütyköket (l).
4. Nyomja rá a védőburkolatot a szerszámmra, és igazítsa a helyére.
5. Ha szükséges, növelje a szorítóerőt a csavar meghúzásával (m).
6. Zárja be a szorítót.
7. A védőburkolat eltávolításához a szorítót kell kinyitni.

### **Csiszoló- vagy vágókorong föl- és leszerelése (1., 4., 5. ábra)**



**FIGYELMEZTETÉS:** Ne használjon sérült korongot.

1. Helyezze a szerszámot védőburkolattal fölfelé az asztra.
2. Helyezze a hátsó karimát (i) a hajtótengelyre (o) (4. ábra).
3. Helyezze a korongot (n) a hátsó karimára (i). Ha emelt belső peremes korongot szerel föl, ügyeljen, hogy a perem (j) a hátsó karima (i) felé nézzen.
4. Hajtsa rá a csavarmenetes szorítóanyát (h) a hajtótengelyre (o) (5. ábra):
  - a. A csavarmenetes szorítóanya gyűrűje (h) a korong felé nézzen, ha csiszolókorongot szerel föl (5A ábra);
  - b. A csavarmenetes szorítóanya gyűrűje (h) a korongtól el nézzen, ha vágókorongot szerel föl (5B ábra);
5. Nyomja meg az orsóreteszelő gombot (b), forgassa addig a hajtótengelyt (o), amíg megakad.
6. Húzza meg a csavarmenetes szorítóanyát (h) a kéttüskés kulccsal.
7. Engedje föl az orsóreteszelő gombot.
8. A korong leszereléséhez lazítsa meg a csavarmenetes szorítóanyát (h) a kéttüskés kulccsal.

### **Használat előtt**

- Szerelje föl a védőburkolatot és a megfelelő korongot. Ne használjon túlságosan kopott korongot.
- Győződjön meg róla, hogy a külső és belső karima helyesen van-e felszerelve.
- Ellenőrizze, hogy a korong abba az irányba forog-e, ami a tartozékon és a szerszámon jelölve van.

### **MŰKÖDÉS**

#### **Használati tanácsok**



**FIGYELMEZTETÉS:** Mindig tartsa be a biztonsági utasításokat, és a vonatkozó előírásokat.



**FIGYELMEZTETÉS:** A súlyos személyi sérüléssel járó kockázatok elkerülése érdekében csatlakoztassa le az áramforrásról a szerszámot mielőtt beállítást végezne rajta, tartozékot cserélne benne. A szerszám áram alá helyezése előtt nyomja le és engedje föl a bekapcsoló billentyűt, hogy valóban kikapcsolja.



**FIGYELMEZTETÉS:**

- Mindig megfelelően rögzítse a vágandó vagy csiszolandó anyagot.
- Csak enyhe nyomást gyakoroljon a szerszámmra. Ne tegye ki oldal irányú nyomásnak a vágókorongot.
- Kerülje a túlterhelést. Ha a szerszám felforrósodik, néhány percig futtassa üresjáraton.

#### **Helyes kéztartás (1. ábra)**



**FIGYELMEZTETÉS:** A súlyos személyi sérülés elkerülése érdekében **MINDIG** a bemutatott helyes kéztartást alkalmazza.



**FIGYELMEZTETÉS:** A súlyos személyi sérülés elkerülése érdekében **MINDIG** tartsa szorosan a szerszámot, nehogy megugorjon.

A helyes kéztartásban egyik keze a főfogantyún (d) legyen, a másikkal pedig a szerszámot tartsa, ahogyan a 1. ábra is mutatja.



## Be/Ki kapcsolás (1. ábra)



**FIGYELMEZTETÉS:** *Soha ne kapcsolja be vagy ki a gépet terhelés közben.*

1. A szerszám beindításához nyomja meg a be/ki kapcsoló gombot (a).
2. A folyamatos működtetéshez teljesen nyomja előre a kapcsolót.
3. A szerszám leállításához engedje föl a kapcsolót. A folyamatos működtetés leállítása a kapcsoló hátsó részének megnyomásával történik.

## Orsóreteszelés (1. ábra)

Az orsóreteszelés (b) akadályozza meg a hajtótengely forgását a korong fel- és leszerelésekor. Az orsóreteszt csak a szerszám kikapcsolt, áramtalanított állapotában használja, ha a hajtótengely teljesen leállt.

**MEGJEGYZÉS:** *A szerszám sérülésének elkerülése érdekében ne kapcsolja be az orsóreteszelt a szerszám működése közben. A szerszám károsodhat, a felszerelt tartozék lerepülhet, és sérülést okozhat.*

A retesz bekapcsolásához nyomja le az orsóreteszelő gombot, és addig forgassa a hajtótengelyt, míg megakad.

## Fém megmunkálása

Ha fémet munkál meg a szerszámmal, gondoskodjon róla, hogy az áramkörben legyen Fi-relé a fémreszelék által okozott maradványkockázat kiküszöbölése érdekében.

Ha a Fi-relé bontja az áramkört, vigye a szerszámot DEWALT szervizbe.



**FIGYELMEZTETÉS:** *Szélsőséges munkakörülmények között fémmunkáknál vezetőképes por gyűlhet föl a szerszám burkolata mögött. Ettől a gép szigetelése romlik, ami elektromos áramütés kockázatát hordozza.*

Javasoljuk a gép szellőzőnyílásainak napi tisztítását, hogy megelőzze a fémhulladék felgyülemlését. Lásd: **Karbantartás**.

## Lamellás korongok használata



**FIGYELMEZTETÉS:** *Fémpor halmozódása. A lamellás korongok használata a fémmunkáknál fokozhatja*

*az elektromos áramütés kockázatát. A kockázat csökkentése érdekében iktasson Fi-relét az áramkörbe, napi rendszerességgel sűrített levegővel tisztítsa a szellőzőnyílásokat az alábbi karbantartási utasítások szerint.*

## KARBANTARTÁS

Az Ön DEWALT elektromos kéziszerszámát minimális karbantartás melletti tartós munkavégzésre terveztük. A folyamatos kielégítő működés feltétele a megfelelő gondozás és rendszeres tisztítás.



**FIGYELMEZTETÉS:** *A súlyos személyi sérüléssel járó kockázatok elkerülése érdekében csatlakoztassa le az áramforrásról a szerszámot mielőtt beállítást végezne rajta, tartozékot cserélne benne. A szerszám áram alá helyezése előtt nyomja le és engedje föl a bekapcsoló billentyűt, hogy valóban kikapcsolja.*

## Kioldó szénkefék

A motor automatikusan kikapcsol jelezve, hogy a szénkefék elkoptak és a szerszámot javíttatni kell. A szénkefeket a felhasználó nem tudja szervizelni. Juttassa el a szerszámot egy hivatalos DEWALT szervizbe.



## Kenés

Elektromos szerszáma nem igényel kiegészítő kenést.



## Tisztítás



**FIGYELMEZTETÉS:** *Fúvassa le a szerszámról és fúvassa ki a szerszám belsejéből sűrített levegővel a szennyeződések, amint a szellőzőnyílások környékén port lát. A művelet végzésekor viseljen professzionális védőszemüveget és porvédő álarcot.*



**FIGYELMEZTETÉS:** *Soha ne használjon oldószert vagy más erős vegyszert a szerszám nem fémes alkatrészeinek tisztítására. Az ilyen vegyszerek meggyengíthetik ezen*

alkatrészek anyagait. Csak vizes vagy enyhe mosószeres textíliát használjon. Soha ne engedje, hogy a szerszám belsejébe folyadék jusson; a szerszám semmilyen részét ne merítse folyadékba.

elérhetőségek részletes ismertetése a következő internetes címen megtalálható: [www.2helpU.com](http://www.2helpU.com).

## Opciók tartozékok



**FIGYELMEZTETÉS:** Minthogy a DEWALT által kínálttól eltérő tartozékokat nem tesztelték a készülékkel, használatuk veszélyes lehet. A sérülés veszélyének csökkentése érdekében csak a DEWALT által ajánlott tartozékokat használja ezzel a termékkel.

A megfelelő tartozékokkal kapcsolatos további tájékoztatásért forduljon kereskedőjéhez.

## Környezetvédelem



Elkülönítve gyűjtendő. A termék nem kezelhető normál háztartási hulladékként.

Ha egy nap úgy találja, hogy az Ön DEWALT szerszáma cserére szorul vagy a továbbiakban nincs rá szüksége, ne dobja ki a háztartási hulladékkal együtt. Gondoskodjék elkülönített kezeléséről.



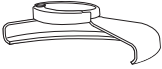

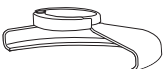





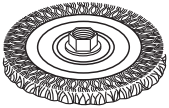
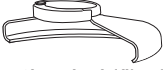


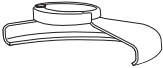

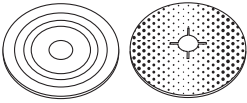
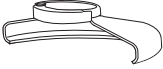



A használt termékek és a csomagolás elkülönített kezelése lehetővé teszi az anyagok újrafelhasználását. Az újrafelhasznált anyagok alkalmazása segít megelőzni a környezetszennyezést és csökkenti a nyersanyagszükségletet.

A helyi rendelkezések intézkedhetnek az elektromos termékek háztartási hulladéktól elkülönített gyűjtéséről a helyi hulladékgyűjtő helyeken, illetve olyan értelemben, hogy a helyi kereskedőnek kell gondoskodnia a termék visszavételéről új termék vásárlásakor.

A DEWALT lehetőséget biztosít a DEWALT termékek gyűjtésére és újrafeldolgozására, ha azok elérték élettartamuk végét. E szolgáltatás igénybevételéhez kérjük, vigye vissza a terméket bármely márkaszervizünkbe, ahol vállalatunk képviselőjében gondoskodnak elkülönített összegyűjtéséről.

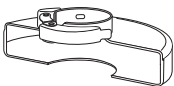

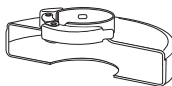




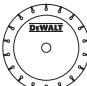
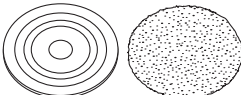
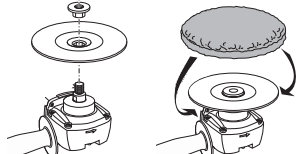
Az Önhöz legközelebbi szerződéses szerviz helyéről a DEWALT képviselőnél érdeklődhet a használati utasításban megadott elérhetőségen. Emellett a szerződött DEWALT szervizek listája, illetve az eladásutáni szolgáltatásaink és az

## CSISZOLÓ ÉS VÁGÓ TARTOZÉKOK

Védőburkolat típusa	Tartozék	Magyarázat	Felszerelés
 <b>27-ES TÍPUSÚ VÉDŐBURKOLAT</b>		Közepén süllyesztett csiszolókorong	 27-es típusú védőburkolat
		Lamellás korong	 Hátsó karima
		Drótkéféscorongok	 27-es típusú, közepén süllyesztett csiszolókorong  Csavarmenetes szorítóanya
		Drótkéféscorongok csavarmenetes anyával	 27-es típusú védőburkolat  Drótkéféscorong
		Drótkéféscsésze csavarmenetes anyával	 27-es típusú védőburkolat  Drótkéfe
		Tartólap/ csiszoló alátét lemez	 27-es típusú védőburkolat  Gumi alátét lemez  Csiszolókorong  Csavarmenetes szorítóanya



## CSISZOLÓ ÉS VÁGÓ TARTOZÉKOK

Védőburkolat típusa	Tartozék	Magyarázat	Felszerelés
 <b>1-ES TÍPUSÚ VÉDŐBURKOLAT</b>		Falazatvágó korong	 1-es típusú védőburkolat   Hátsó karima   Vágókorong   Csavarmenetes szorítóanya
		Fémvágó korong	
		Gyémánt vágókorong	
<b>NINCS VÉDŐBURKOLAT</b>		Polírozó korong	

## DeWALT JÓTÁLLÁSI FELTÉTELEK

Gratulálunk Önnek ennek az értékes DeWALT készülék megvásárlásához.

Azon termékeinkre, amelyet fogyasztói szerződés keretében vásárolnak **12 hónap jótállást biztosítunk.**

### **30 napos „cseregarancia”:**

Amennyiben egy DeWALT termék jelentős részét (motor, állórész, forgórész, elektronika) illetően a vásárlástól számított **3 napon túl, de 30 napon belül** meghibásodást észlel és a szakszervizünk megállapítja, hogy a készülék meghibásodásának oka gyártási eredetű (megalapozott a fogyasztó jótállási igénye), abban az esetben a hibás terméket azonos típusú hibátlan készülékre kicseréljük.

### **12 hónapos ingyenes átvizsgálás és szerviz:**

A vásárlástól számított 12 hónapon belül kérésére a szakszerviz a terméket térítésmentesen átvizsgálja. Önnek csak a karbantartáshoz felhasznált, a természetes elhasználódás, kopás vagy egyéb nem gyártási eredetű hiba miatt kicserélt alkatrészek árát kell megfizetni, a munkát térítésmentesen elvégezzük.

A jótállás a fogyasztó törvényből eredő jogait nem érinti.

- 1) A Stanley Black & Decker Hungary Kft. kötelezettséget vállal arra, hogy a jótállás keretében végzett javításokat a 49/2003. (VII.30.) GKM rendelet és a 151/2003. (IX.22.) Korm. rendelet szerint végzi a jótállás teljes időtartama alatt.
- a) A fogyasztó jótállási igényét a jótállási jeggyel érvényesítheti, ezért azt őrizze meg.
- b) Vásárláskor a forgalmazónak (kereskedőnek) a jótállási jegyen fel kell tüntetnie a termék típusát, gyártási számát, továbbá – amennyiben van ilyen – azonosításra alkalmas részeinek meghatározását, illetve a vásárlás időpontját. A jótállási jegyet a forgalmazó (kereskedő) nevében eljáró személynek alá kell írnia és a kereskedés azonosítására alkalmas tartalmú (minimum cégnév, üzlet címe) bélyegzővel olvashatóan le kell bélyegezni. Kérjük, kísérelje figyelemmel a jótállási jegy megfelelő érvényesíthetőségét, mivel a kijelölt szervizeknél a jótállási igény csak érvényes jótállási jeggyel érvényesíthető. Amennyiben a jótállási jegy szabálytalanul került kiállításra, jótállási igényével kérjük forduljon a terméket az Ön részére értékesítő partnerünkhöz (kereskedőhöz). A jótállási jegy szabálytalan kiállítása vagy a fogyasztó részére történő átadás elmaradása nem érinti a jótállási kötelezettségvállalás érvényességét. Kérjük, hogy a jótállási jegyen kívül a nyugtát vagy számlát is szíveskedjen megőrizni a gyorsabb és hatékonyabb ügyintézés érdekében.
- c) Elveszett jótállási jegyet csak a fogyasztói szerződés létrejöttét igazoló nyugta vagy számla ellenében tudunk pótolni!

### **2) Nem terjed ki a jótállás:**

- a) amennyiben a hiba oka rendeltetésellenes, illetve a mellékelt magyar nyelvű használati kezelési útmutatóban foglaltaktól eltérő használat, átalakítás, szakszerűtlen kezelés, helytelen tárolás, elemi kár vagy egyéb a vásárlás után a fogyasztó érdekkörében keletkezett ok;
- b) azon alkatrészekre, amelyek esetében a meghibásodás a jótállási időn belüli rendeltésszerű használat mellett az alkatrészek természetes elhasználódása, kopása miatt következett be (így különösen: fűrészlánc, fűrészlap, gyalukés, meghatószíj, csapágycsák, szénkefe, csillagkerék);
- c) a készülék túlterhelése miatt jelentkező hibákra, amelyek a hajtómű meghibásodásához, vagy egyéb ebből adódó károkhöz vezetnek;
- d) a termék nem hivatalos szervizben történt javításából eredő hibákra;
- e) az olyan károsodásokra, amelyek nem eredeti DeWALT kiegészítő készülékek és tartozékok használatából adódnak **amennyiben a szakszerviz bizonyítja, hogy a hiba a fenti okok valamelyikére vezethető vissza.**

- 3) A fogyasztó a kijavítás iránti igényét a forgalmazónál, illetve a jótállási jegyen feltüntetett javítószolgálatnál érvényesítheti.
  - a) Meghosszabbodik a jótállási idő a kijavítási idő azon részével, amely alatt a fogyasztó a terméket nem tudta rendeltetészerűen használni.
  - b) A jótállási jog érvényesíthetőségének határideje a terméknek vagy jelentősebb részének (motor állórész, forgórész, elektronika) kijavítása vagy kicserélése esetén a kicserélt, kijavított termékre (jelentősebb részére), valamint a kijavítás következményeként jelentkező hiba tekintetében újból kezdődik.
  - c) Ha a fogyasztási cikk a vásárlástól (üzembe helyezéstől) számított három munkanapon belül meghibásodik, a fogyasztó kérheti annak kicserélését feltéve, hogy a meghibásodás a rendeltésszerű használatot akadályozza. A Stanley Black & Decker Hungary Kft. a hiba létezése, illetve annak megállapítása céljából, hogy a hiba a rendeltésszerű használatot akadályozza, fenntartja a jogot a hibás termék bevizsgálására.
  - d) Amennyiben a jótállási igény bejelentését követően az igény teljesíthetőségéről azonnal nem nyilatkozunk, úgy három munkanapon belül kell értesítenünk a fogyasztót a reklamáció intézésének módjáról.
  - e) Ha a csere nem lehetséges, műszakilag hasonló készülék kerül felajánlásra, vagy visszafizetésre kerül a vételár.
- 4) A jótállás alapján történő javítás során a forgalmazónak (kereskedőnek) törekednie kell arra, hogy a kijavítást legfeljebb 15 napon belül megfelelő minőségben elvégezze, elvégeztesse.

A jótállás keretébe tartozó javítás esetén a forgalmazó, illetve a javítószolgálat a jótállási jegyen köteles feltüntetni:

- a javítási igény bejelentésének és a javításra átvétel időpontját,
- a hiba okát
- a javítás módját
- a termék fogyasztó részére történő visszaadásának időpontját,
- a jótállás – kijavítás időtartamával meghosszabbított – új határidejét.

### **A termék meghibásodása esetén a fogyasztót az alábbi jogok illetik meg:**

Elsősorban - választása szerint - kijavítást vagy kicserélést követelhet.

A csereigény akkor megalapozott, ha a termék a fogyasztónak okozott jelentős kényelmetlenség nélkül, megfelelő minőségben és ésszerű határidőn belül, értékcsökkenés nélkül nem javítható ki, vagy nem kerül kijavításra.

Ha az előírt módon történő kijavításra, illetve kicserélésre vonatkozó kötelezettségének a forgalmazó nem tud eleget tenni, a fogyasztó – választása szerint – megfelelő árleszállított igényelhet vagy elállhat a szerződéstől (a hibás áru visszaszolgáltatásával egyidejűleg kérheti a nyugtán vagy számlán feltüntetett bruttó vételár visszatérítését).

Jelentéktelen hiba miatt ellátásnak nincs helye!

Kérjük, hogy a hiba felfedezését követő legrövidebb időn belül szíveskedjen azt a szervizben vagy a forgalmazónál bejelenteni. A kijavítást vagy kicserélést - a dolog tulajdonságaira és a fogyasztó által elvárható rendeltetésére figyelemmel - megfelelő határidőn belül, a fogyasztónak okozott jelentős kényelmetlenség nélkül kell elvégezni.

A fogyasztó a javítás iránti igényét a jótállási jegyen feltüntetett javítószolgálatnál, illetve a forgalmazó (kereskedő) üzletében érvényesítheti.

Gyártó:	Forgalmazó:
DeWALT	Stanley Black & Decker Hungary Kft
Richard- Klinger str. 11.	1016. Budapest,
D-65510 Idstein/Ts.	Mészáros u. 58/B
Németország	

## ROTEL Kft. Központi Márkaszerviz

ROTEL Kft.		Tel/fax		
		1163 Bp. (Sashalom) Thököly út 17.	403-22-60 404-00-14 403-65-33	
Város	Szervizállomás	Cím	Telefon	E-mai
Cegléd	Megatool Kft.	2700, Széchenyi út 4.	53/311-284	cegléd@megatool.hu
Debrecen	Spirál-szerviz Kft	4025, Nyugati út 5-7.	52/443-000	spiralszerviz@freemail.hu
Dorog	Tolnai Szerszám Kft.	2510, István Király út 18.	33/431-679	t.szerszam@invitel.hu
Dunaújváros	Euromax	2400, Kisdobos u. 1-3.	25/411-844	Info@euromax.hu
Győr	Élgép 2000 Kft.	9024, Kert u. 14.	96/415-069	ersektibor@t-online.hu
Hajdúböszörmény	Vill-For Szerviz Bt	4220, Balthazár u. 26.	52/561-135	villfor@freemail.hu
Kalocsa	Vén-szer	6300, Pataji u.26.	78/466-440	venszerszerviz@gmail.com
Kaposvár	Kaposvári Kíségjavító és Ért. BT	7400, Fő u.30.	82/318-574	kkisgep@t-online.hu
Kecskemét	Németh Józsefné	6000, Jókai u.25.	76/324-053	nemet@mailbox.hu
Keszthely	Cserép Miklós Vasker Kft	8360, Rezi u. 2	83/311-264	vasker@tvn.hu
Miskolc	SerVinTrade Kft.	3530, Kóris Kálmán út 20.	46/411-351	szerszamcentrum@servintrade.hu
Nagykanizsa	Új-Technika Ker. és Szolg. Kft.	8800, Teleki út 20.	93/310-498	ujtechnika.kft@chello.hu
Nyíregyháza	Charon Trade	4400, Kállói út 85/b	42/460-154	charont@t-online.hu
Nyíregyháza	Tóth Kíségpszerviz	4400, Vasgyár u.2/f	42/504-082	tothkisgep@chello.hu
Pécs	Elektrió Kft.	7623, Szabadság u.28.	72/555-657	elektrio@t-online.hu
Sárvár	M&H Kft.	9600, Baththyány u.28	95/320-421	meshafonok@varsat.net
Sopron	Profil Motor Kft.	9400, Baross út 12.	99/511-626	szerviz@profil-motor.t-online.hu
Szeged	Csavarker szerszámüzlet	6721, Brüsszeli krt.16.	62/542-870	info@csavarker.hu
Székesfehérvár	Kíség Center Bt.	8000, Széna tér 3.	22/340-026	info@kisgepcenter.hu
Szekszárd	Valentin-Ker BT	7100, Rákoczi u. 27.	74/511-744	valentin.ker@t-online.hu
Szolnok	Ronor-szerszám Kft	5000, Szántó krt.40.	56/344-365	info@ronorszerszam.hu
Szombathely	Rotor Kft.	9700, Vasút u.29.	94/317-579	rotor@chello.hu
Tápiószecső	ACS.I Ker és Szolg Kft	2251, Pesti út 31-es főút	29/446-615	acsiker@monornet.hu
Veszprém	H-szerszám Kft	8200, Budapesti u. 17.	88/404-303	hszerszam@hszerszam.hu
Zalaegerszeg	Taki-Tech	8900, Pázmány Péter u. 1.	92/311-693	takitech@zalaszam.hu

07/2012

KICSERÉLT FŐDARABOK JEGYZÉKE				
Szelvény száma	Kicszerélt fődarab		Kicszerélt fődarab új jótállás határideje	Dátum aláírás / PH
	Megnevezése	Száma		

## JÓTÁLLÁSI JEGY

**DEWALT**

..... típusú ..... gyártási számú ..... termékre a vásárlás (üzembe helyezés) napjától számított 12 hónapig terjedő jótállást vállalunk.

A jótállás a fogyasztó törvényből eredő jogait nem érinti és nem korlátozza.

Gyártó neve, címe: **DEWALT, Richard-Klinger Str. 11., D-65510 Idstein/Ts.**

Importáló neve, címe: Stanley Black & Decker Hungary Kft., 1016 Budapest, Mészáros u. 58/b

A vásárlás (üzembe helyezés) napja: 201..... hó ..... nap.

..... /P.H./ aláírás

Jótállási szelvények	Levágandó jótállási szelvények
Igény bejelentés időpontja:..... Javításra átvétel időpontja:..... Hiba oka: ..... Javítási mód/dátum.: ..... Visszaadás időpontja:..... A jótállás új határideje:..... Szerviz neve: ..... Munkalapszám:..... 201..... hó ..... nap ..... /P.H./ aláírás	Jótállási szelvény Típus:..... Gyártási szám:..... Eladás kelte: 201..... hó .....nap Eladó szerv:.....  /P.H./ aláírás
Igény bejelentés időpontja:..... Javításra átvétel időpontja:..... Hiba oka: ..... Javítási mód/dátum.: ..... Visszaadás időpontja:..... A jótállás új határideje:..... Szerviz neve: ..... Munkalapszám:..... 201..... hó ..... nap ..... /P.H./ aláírás	Jótállási szelvény Típus:..... Gyártási szám:..... Eladás kelte: 201..... hó .....nap Eladó szerv:.....  /P.H./ aláírás
Igény bejelentés időpontja:..... Javításra átvétel időpontja:..... Hiba oka: ..... Javítási mód/dátum.: ..... Visszaadás időpontja:..... A jótállás új határideje:..... Szerviz neve: ..... Munkalapszám:..... 201..... hó ..... nap ..... /P.H./ aláírás	Jótállási szelvény Típus:..... Gyártási szám:..... Eladás kelte: 201..... hó .....nap Eladó szerv:.....  /P.H./ aláírás

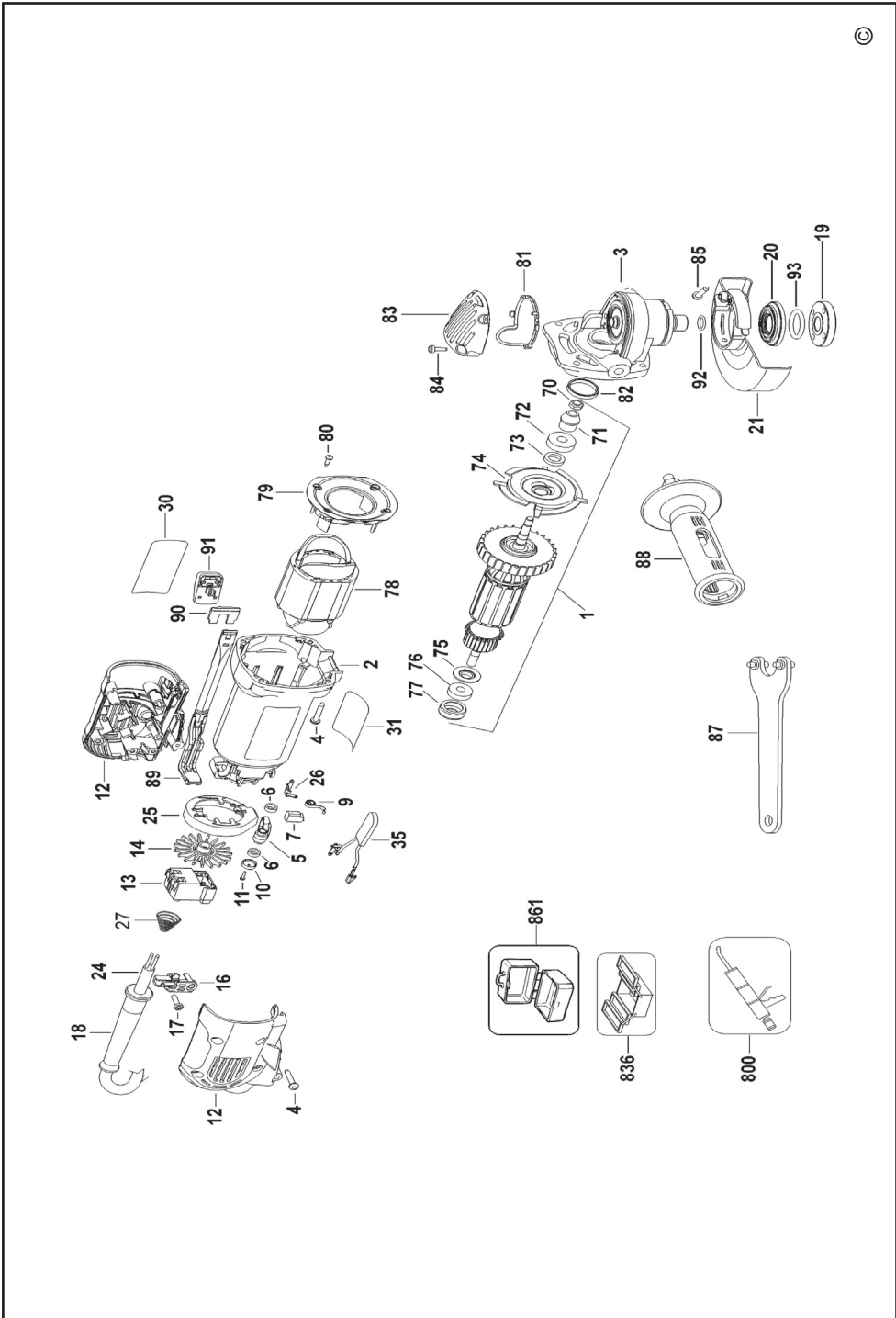


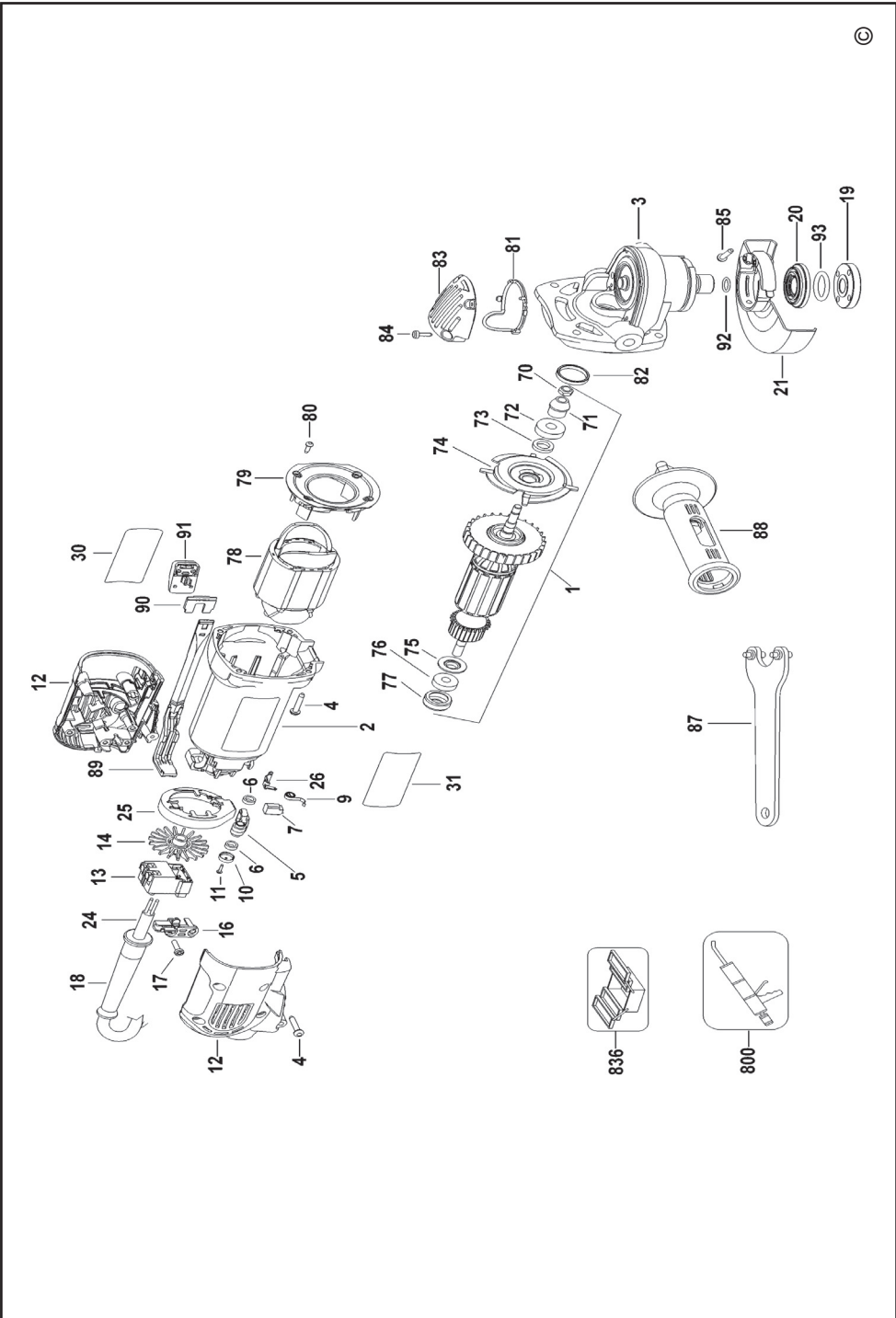












**CZ** ZÁRUČNÍ LIST

**PL** KARTA GWARANCYJNA

**H** JÓTÁLLÁSI JEGY

**SK** ZÁRUČNÝ LIST

---

---

# DEWALT®

**CZ** měsíců  
**H** hónap

**12**

**PL** miesięcy  
**SK** mesiacov

---

<b>CZ</b> Výrobní kód	Datum prodeje	Razítko prodejny Podpis	
<b>H</b> Gyári szám	A vásárlás napja	Pecset helye Aláírás	
<b>PL</b> Numer seryjny	Data sprzedaży	Stempel Podpis	
<b>SK</b> Číslo série	Dátum predaja	Pečiatka predajne Podpis	

CZ

Adresy servisu  
Band Servis  
Klásterského 2  
CZ-140 00 Praha 4  
Tel.: 00420 244 403 247  
Fax: 00420 241 770 167

Band Servis  
K Pasekám 4440  
CZ-76001 Zlín  
Tel.: 00420 577 008 550,1  
Fax: 00420 577 008 559  
http://www.bandservis.cz

H

Black & Decker Központi  
Garanciális-és Márkaszeriz  
1163 Budapest  
(Sashalom) Thököly út 17.  
Tel.: 403-2260  
Fax: 404-0014  
www.rotelkft.hu

PL

Adres servisu centralnego  
ERPATECH  
ul. Bakaliowa 26  
05-080 Mościska  
Tel.: 022-8620808  
Fax: 022-8620809

SK

Adresa servisu  
Band Servis  
Paulínska ul. 22  
SK-91701 Trnava  
Tel.: 00421 335 511 063  
Fax: 00421 335 512 624

CZ Dokumentace záruční opravy

PL Przebieg napraw gwarancyjnych

H A garanciális javítás dokumentálása

SK Záznamy o záručných opravách

CZ	Číslo	Datum příjmu	Datum zakázky	Číslo zakázky	Závada	Razítko Podpis
H	Sorszám	Bejelentés időpontja	Javítási időpont	Javítási munkalapszám	Hiba jelleg oka	Pecsét Aláírás
	Jótállás új határideje					
PL	Nr.	Data zgłoszenia	Data naprawy	Nr. zlecenia	Przebieg naprawy	Stempel Podpis
SK	Číslo dodávky	Dátum nahlásenia	Dátum opravy	Číslo objednávky	Popis poruchy	Pečiatka Podpis