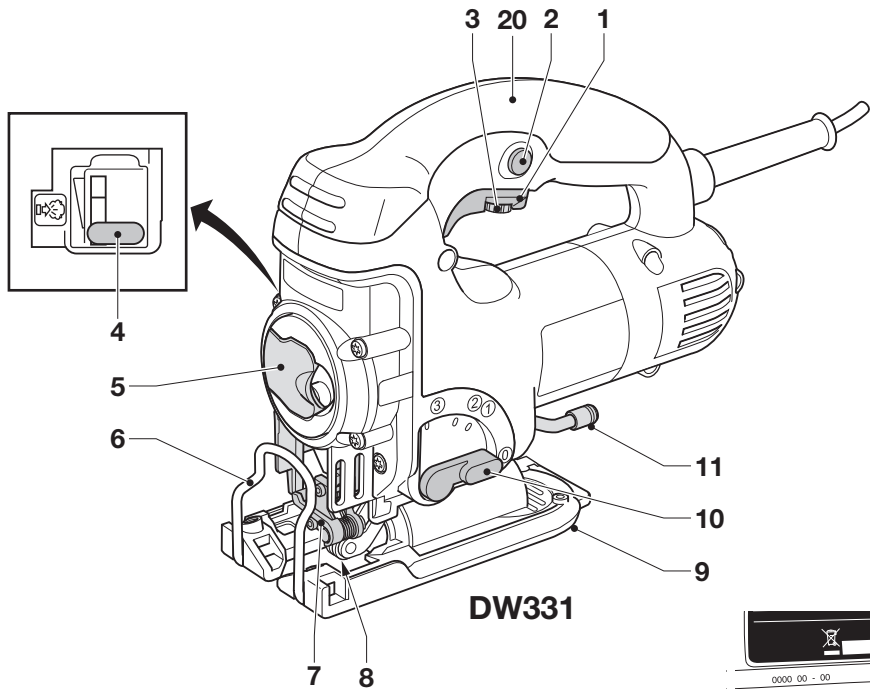

DEWALT®

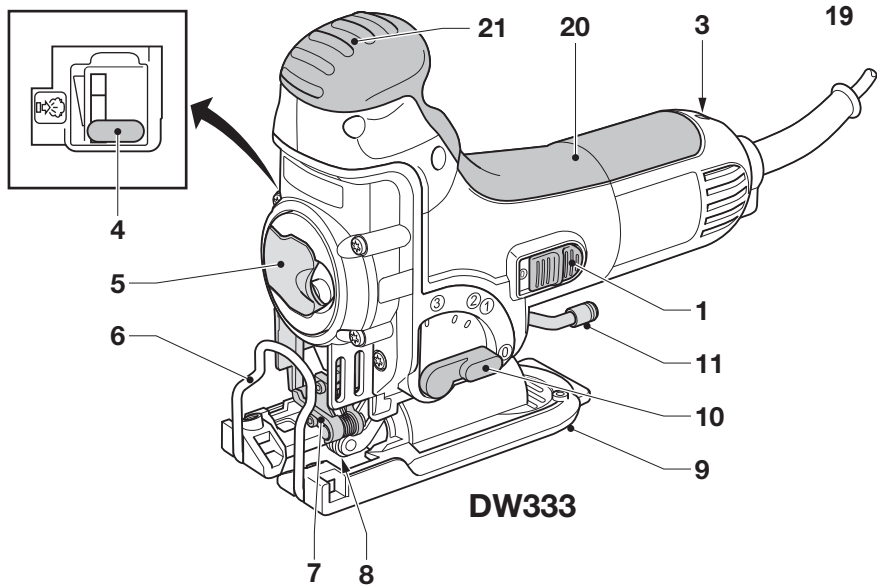
370000-30 LT

DW331
DW333

Lietuvių	(Originalios instrukcijos vertimas)	7
Русский язык	(Перевод с оригинала инструкции)	16

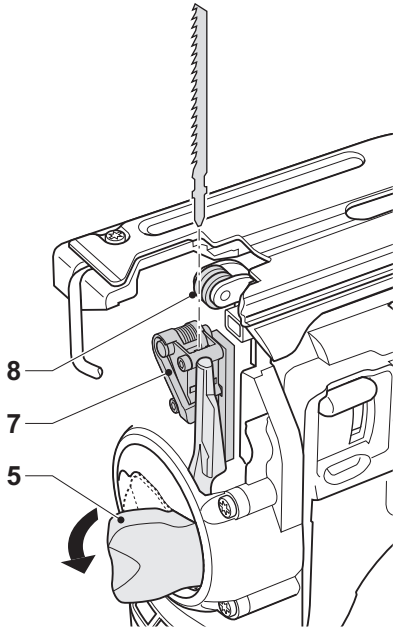


DW331

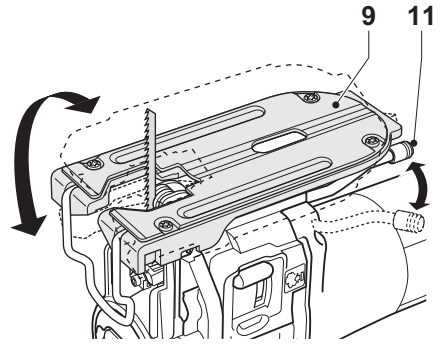


DW333

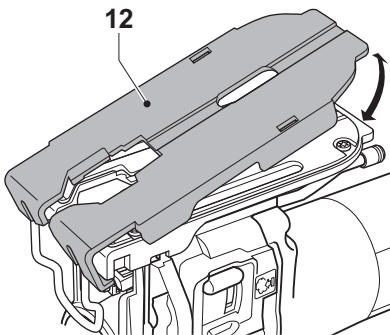
A



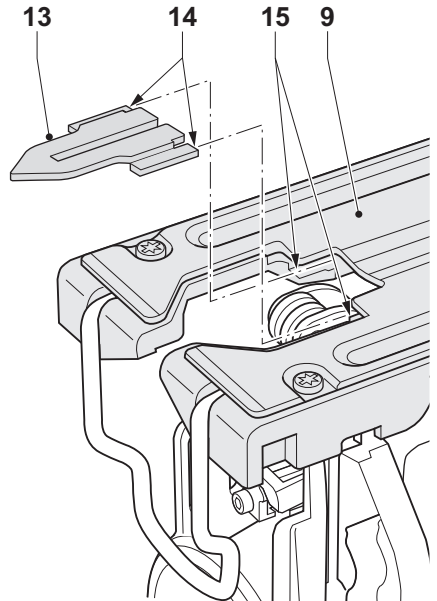
B



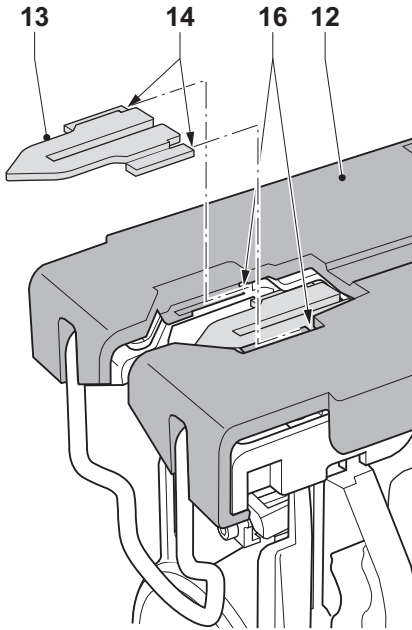
C



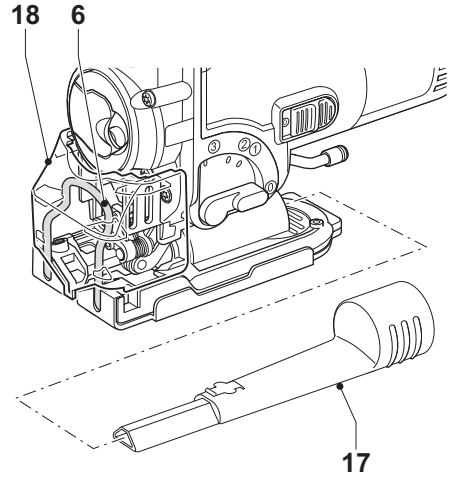
D



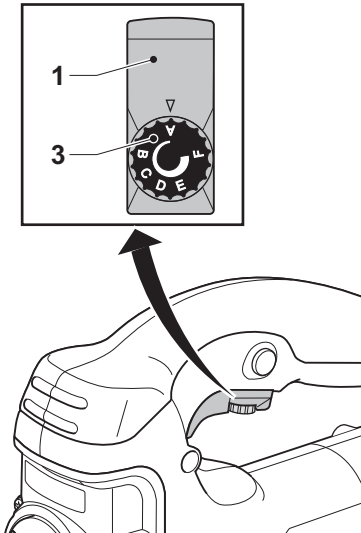
E1



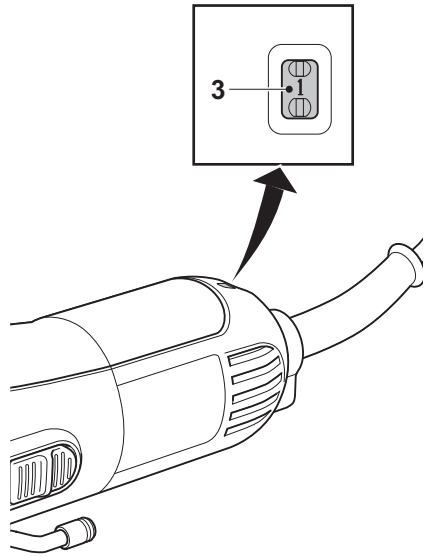
E2



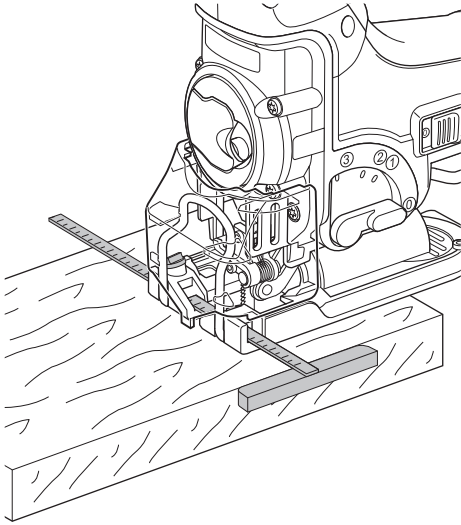
F



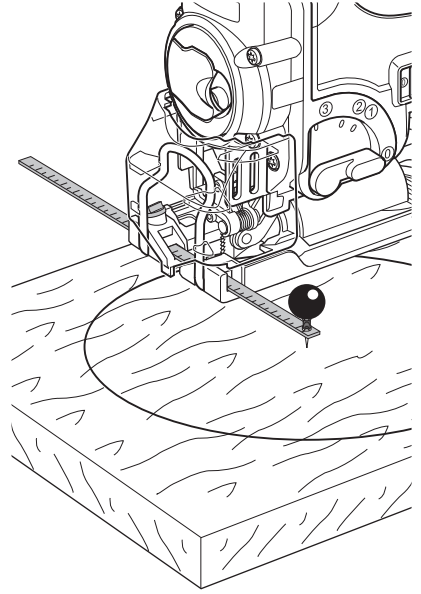
G1



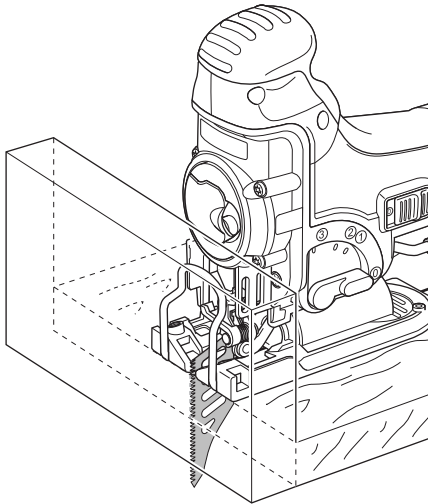
G2



H

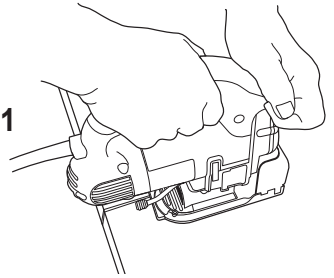


I



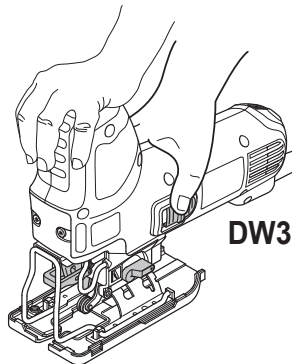
J

DW331



K

DW333



SIAURAPJŪKLIS

DW331, DW333

Sveikiname!

Jūs pasirinkote DEWALT įrankį. Dėl ilgmetės patirties, kruopštaus patobulinimo ir atsinaujinimo DEWALT bendrovė yra viena iš patikimiausių profesionalių elektros įrankių vartotojų partnerių.

Techniniai duomenys

		DW331	DW333
Įtampa	V	230	230
(tik JK ir Airijos vartotojams) V		230/115	230/115
Tipas		1	1
Galios įvestis	W	701	701
Galios išvestis	W	425	425
Greitis įrankiui veikiant			
be apkrovos	min ⁻¹	0-3100	800-3100
Takto ilgis	mm	26	26
Pjovimo gylis:			
mediena	mm	130	130
aluminis	mm	30	30
plienas	mm	12	12
nerūdijančiojo plieno lydiny	mm	4,5	4,5
Nuožambių kampų nustatymas (k/d)		0–45°	0–45°
Svoris	kg	2,6	2,6
L_{PA} (garso slėgis)	dB(A)	86	87
K_{PA} (garso slėgio paklaida)	dB(A)	2,8	2,8
L_{WA} (garso galia)	dB(A)	97	98
K_{WA} (garso galios paklaida)	dB(A)	2,8	2,8

Bendras vibracijos dydis (trishio vektoriūsumas) nustatytas pagal EN 60745:

Vibracijos emisijos vertė a_h			
$a_{h,CW}$ =	m/s ²	5,0	7,0
Paklaida K =	m/s ²	1,5	1,8
Vibracijos emisijos vertė a_v			
$a_{h,CW}$ =	m/s ²	6,0	7,5
Paklaida K =	m/s ²	2,0	1,5

Šiame informaciniame lapelyje nurodyta keliami vibracija nustatyta atsižvelgiant į standartinį bandymo metodą, pateiktą EN 60745, todėl ją galima palyginti su kitų elektrinių įrankių keliami

vibracija. Nurodyta keliami vibracija taip pat gali būti naudojama preliminariam vibracijos poveikiui įvertinti.



ĮSPĖJIMAS: Nurodytoji vibracija kyla naudojant įrankį pagrindiniams numatytiems darbams. Tačiau, jei šiuo įrankiu atliekami kiti darbai, naudojant kitus priedus arba prastai prižiūrimus priedus, vibracijos emisija gali skirtis. Dėl to gali žymiai padidėti vibracijos poveikis per visą darbo laiką.

Vertinant vibracijos poveikio lygį per tam tikrą darbo laikotarpį, reikia atsižvelgti ne tik į laiką, kai įrankis veikia, bet ir į tą laiką, kai įrankis yra išjungtas ir į laiką, kai jis veikia parengties režimu. Dėl to gali žymiai sumažėti vibracijos poveikis per visą darbo laiką.

Imkitės papildomų saugos priemonių, kad apsisaugotumėte nuo vibracijos poveikio, pavyzdžiui: techniškai prižiūrėkite įrankį ir jo priedus, laikykite rankas šiltai, planuokite darbą.

Saugikliai

Europos vartotojams	
230 V įrankiai	10 amperų elektros tinkle
JK ir Airijos vartotojams	
230 V įrankiai	13 amperų elektros kištukuose
JK ir Airijos vartotojams	
115 V įrankiai	16 amperų elektros kištukuose

Apibrėžtys: Saugos nurodymai

Toliau pateiktos apibrėžtys apibūdina kiekvieno žodinio signalo griežtumą. Prašome perskaityti šį vadovą ir atkreipti dėmesį į šiuos simbolius.



PAVOJUS: nurodo tiesioginę pavojingą situaciją, kurios neišvengę, žūsitate arba sunkiai susižalosite.



ĮSPĖJIMAS: nurodo potencialią pavojingą situaciją, kurios neišvengus galima sunkiai ar net mirtinai susižaloti.



DĖMESIO: nurodo potencialią pavojingą situaciją, kurios neišvengus galima nesunkiai ar vidutiniškai susižaloti.

PASTABA: nurodo praktiką, nesusijusią su susižeidimu, kuri gali padaryti žalos turtui.



Reiškia elektros smūgio pavojų.



Reiškia gaisro pavojų.

EB atitikties deklaracija

MAŠINŲ DIREKTYVA



DW331, DW333

„DeWALT“ pareiškia, kad šie elektriniai įrankiai yra sukurti laikantis tokių reikalavimų ir standartų: 2006/42/EB, EN 60745-1, EN 60745-2-11

Šie gaminiai taip pat atitinka Direktyvą 2004/108/EB. Dėl papildomos informacijos prašome kreiptis į „DeWALT“ atstovą toliau nurodytu adresu arba žiūrėkite į vadovo pabaigoje pateiktą informaciją.

Toliau pasirašęs asmuo yra atsakingas už techninio dokumento sukūrimą ir pateikia šią deklaraciją „DeWALT“ vardu.

Horst Grossmann

Gaminių projektavimo ir tobulinimo direktoriaus pavaduotojas

DeWALT, Richard-Klinger-Straße 11,
D-65510, Idstein, Germany (Vokietija)

31.12.2009



ISPĖJIMAS: Norėdami sumažinti susižeidimo pavojų, perskaitykite šią instrukciją.

Bendrieji įspėjimai darbui su elektriniais įrankiais



ISPĖJIMAS! Perskaitykite visus įspėjimus ir nurodymus dėl saugos. Nesilaikant visų toliau pateiktų instrukcijų, galima patirti elektros smūgi, sukelti gaisrą ir (arba) sunkiai susižeisti.

IŠSAUGOKITE VISUS ISPĖJIMUS IR NURODYMUS ATEIČIAI.

Sąvoka „elektrinis įrankis“ pateiktuose įspėjimuose reiškia į maitinimo tinklą jungiamą (laidinį) elektrinį įrankį arba akumuliatoriaus maitinamą (belaidį) elektrinį įrankį.

1) DARBO VIETOS SAUGA

- Darbo vieta turi būti švari ir gerai apšviesta.** Užgriozdintos ir tamsios vietos dažnai yra nelaimingų atsitikimų priežastimi.
- Elektrinių įrankių nenaudokite sprogoje aplinkoje, pavyzdžiui ten, kur yra degių skysčių, dujų arba dulkių.** Elektriniai įrankiai sukelia kibirkštis, nuo kurių gali užsidegti dulkės arba garai.
- Dirbdami su elektriniu įrankiu neleiskite artyn vaikų ir pašalinių asmenų.** Jie gali blaškyti dėmesį ir dėl to galite nesuvaldyti įrankio.

2) ELEKTROS SAUGA

- Elektrinių įrankių kištukai privalo atitikti elektros lizdus. Niekada niekaip nemodifikuokite kištuko. Su įžemintais elektriniais įrankiais niekada nenaudokite jokių adapterių.** Nepakeisti, originalūs kištukai ir juos atitinkantys elektros lizdai sumažins elektros smūgio pavojų.
- Stenkitės nesiliesti kūnu prie įžemintų paviršių, pavyzdžiui, vamzdžių, radiatorių, viryklių ir šaldytuvų.** Jei jūsų kūnas būtų įžemintas, elektros smūgio pavojus padidėtų.
- Nedirbkite su šiuo įrankiu lietuje arba esant drėgnoms oro sąlygoms.** Į elektrinį įrankį patekęs vanduo padidina elektros smūgio pavojų.
- Atsargiai elkitės su elektros laidu. Niekada nenaudokite laido elektriniam įrankiui nešti, jam ar kištukui traukti. Saugokite laidą nuo karščio, tepalo, aštrių kraštų arba judančių dalių.** Pažeisti arba susinarpiję laidai padidina elektros smūgio pavojų.
- Dirbdami su elektriniu įrankiu lauke, naudokite darbui lauke tinkamą ilgimio laidą.** Naudojant darbui lauke tinkamą laidą, sumažėja elektros smūgio pavojus.
- Jeigu elektrinį įrankį neišvengiamai reikia naudoti drėgnoje aplinkoje, naudokite maitinimo šaltinį, apsaugotą liekamosios elektros srovės prietaisu (RCD).** RCD naudojimas sumažina elektros smūgio pavojų.

3) ASMENINĖ SAUGA

- a) **Būkite budrūs, žiūrėkite ką darote ir vadovaukitės sveika nuovoka, kai dirbate su elektriniu įrankiu. Nenaudokite elektrinio įrankio būdami pavargę arba veikiami narkotikų, alkoholio arba vaistų.** Dirbant su elektriniu įrankiu užtenka vienos neatidumo akimirkos ir galima sunkiai susižeisti.
- b) **Dėvėkite asmeninės saugos įrangą. Visada naudokite akių apsaugos priemonės.** Apsauginius priemonės, pavyzdžiui, respiratorius, apsauginiai batai neslidžiais padais, šalmas ar ausų apsaugos, naudojamos atitinkamomis sąlygomis, sumažina susižeidimo pavojų.
- c) **Būkite atsargūs, kad netychia neįjungtumėte įrankio. Prieš įjungdami įrankį į elektros tinklą ir (arba) įdėdami akumuliatorių bloką, prieš paimdami ar nešdami įrankį, visuomet patikrinkite, ar išjungtas jo jungiklis.** Nešant elektrinius įrankius uždėjus pirštą ant jų jungiklio arba įjungiant įrankius į elektros tinklą, kai jų jungikliai yra įjungti, įvyksta nelaimingų atsitikimų.
- d) **Prieš įjungdami elektrinį įrankį, pašalinkite nuo jo visus reguliavimo raktus ar veržliarakčius.** Neištraukę veržliarakčio iš besisukančios elektros įrankio dalies rizikuojate susižeisti.
- e) **Nepersitempkite. Visuomet tvirtai stovėkite ant žemės, išlaikykite pusiausvyrą.** Taip galėsite lengviau suvaldyti elektrinį įrankį netikėtose situacijose.
- f) **Dėvėkite tinkamą aprangą. Nedėvėkite laisvų rūbų arba laisvai kabančių papuošalų. Plaukus, aprangą ir pirštines laikykite atokiau nuo judančių dalių.** Judamosios dalys gali įtraukti laisvus drabužius, papuošalus ar ilgus plaukus.
- g) **Jei yra įrenginių, skirtų prijungti dulkių trauktuvus ir dulkių surinkimo prietaisus, būtinai juos prijunkite ir tinkamai naudokite.** Naudojant dulkių surinkimo įrenginius, galima sumažinti su dulkėmis susijusius pavojus.

4) ELEKTRINIŲ ĮRANKIŲ NAUDOJIMAS IR PRIEŽIŪRA

- a) **Elektros įrankio negalima apkrauti per dideliu darbo krūviu. Darbui atlikti naudokite tinkamą įrankį. Tinkamu elektriniu įrankiu geriau ir saugiau**

atliksite darbą tokiu greičiu, kuriam jis yra numatytas.

- b) **Nenaudokite elektrinio įrankio, jeigu jo jungiklis jo neįjungia arba neišjungia.** Bet kuris elektrinis įrankis, kurio negalima valdyti jungikliu, yra pavojingas – jį privaloma pataisyti.
- c) **Prieš atlikdami bet kokius reguliavimo, priedų pakeitimo arba paruošimo saugojimui darbus, atjunkite šį elektrinį įrankį nuo energijos šaltinio ir/arba ištraukite akumuliatoriaus kasetę.** Tokios apsauginės priemonės sumažina pavojų netychia įjungti elektrinį įrankį.
- d) **Tuščiaja eiga veikiantį elektrinį įrankį laikykite vaikams nepasiekiamoje vietoje, ir neleiskite jo naudoti su šiuo elektriniu įrankiu arba šiomis instrukcijomis nesuspazinusiems asmenims.** Naudojami nekvalifikuotų vartotojų, elektriniai įrankiai yra pavojingi.
- e) **Rūpestingai prižiūrėkite elektrinius įrankius. Patikrinkite, ar gerai sulygiuota ir ar nesukimba judančios dalys, ar dalys nesulūžę ir visas kitas būsenas, kurios gali turėti įtakos elektrinio įrankio naudojimui. Jeigu elektrinis įrankis sugadintas, prieš naudojant jį reikia pataisyti.** Daugelis nelaimingų atsitikimų nutinka dėl prastai prižiūrimų elektrinių įrankių.
- f) **Pjovimo įrankiai turi būti aštrūs ir švarūs.** Tinkamai techniškai prižiūrimi pjovimo įrankiai aštriais pjovimo galais mažiau strigs, juos bus lengviau valdyti.
- g) **Naudokite šį elektrinį įrankį, jo priedus, keičiamąsias dalis ir pan. pagal šią instrukciją ir atsižvelgdami į darbo sąlygas bei darbą, kurį reikia atlikti.** Naudojant elektrinį įrankį kitiems darbamams nei numatyteji atlikti, gali susidaryti pavojingų situacijų.

5) TECHNINĖ PRIEŽIŪRA

- a) **Šį elektrinį įrankį privalo techniškai prižiūrėti kvalifikuotas specialistas, naudodamas originalias keičiamąsias dalis.** Taip užtikrinsite saugų elektros įrankio darbą.

Papildomos ypatingos siaurapjūklių naudojimo saugos taisyklės

- **Atlikdami operacijas, kurių metu pjovimo įrankis gali paliesti nematomus laisvus arba**

savo paties laidą, laikykite elektrinį įrankį už izoliuotos rankenos. Prisilietus prie laido, kuriuo teka elektros srovė, išorinės metalinės dalys taip pat tampa "gyvos" ir gali nutrenkti operatorių.

- **Prieš ištraukdami pjūklelį iš įpjovos (pjaunant padarytos angos), palaukite, kol variklis visiškai sustos.** Judantis pjūklelis gali paveikti ruošinį; dėl to gali skilti pjūklelis, gali būti sugadintas ruošinys arba galima nesuvaldyti įrankio ir susižeisti.
- **Rankenos turi būti sausos, švarios ir nesuteptos alyva ar tepalu.** Taip bus lengviau suvaldyti įrankį.
- **Pjūkleliai visada turi būti aštrūs.** Dėl atbukusių arba pažeistų ašmenų pjūklelis gali nukrypti arba, veikiamas slėgio, užstrigti.
- **Dažnai išvalykite įrankį, ypač po to, kai jis buvo ilgai naudotas.** Ant išorinių paviršių dažnai prisikaupia dulkių ir pjuvenų, kuriose yra metalo dalelių – jos gali sukelti elektros smūgį.
- **Nenaudokite šio įrankio labai ilgai.** Šio įrankio naudojimo metu keliama vibracija gali nesugrąžinamai pažeisti pirštus, delnus ir rankas. Mūvėkite pirštines, kurios papildomai sugeria smūgius, dažnai darykite poilsio pertraukėles, ribokite darbo valandas per dieną.

Kiti pavojai

Nepaisant atitinkamų saugos nurodymų pritaikymo ir saugos priemonių naudojimo, tam tikrų kitų pavojų išvengti neįmanoma. Kyla šie pavojai:

- klausos pablogėjimas;
- susižeidimo pavojus dėl svaidomų dalelių;
- pavojus nusideginti, nes darbo metu priedai labai įkaista.
- pavojus sveikatai dėl vibracijos ilgai naudojant įrankį.

Ant įrankio esantys ženklai

Ant įrankio rasite pavaizduotas šias piktogramas:



Prieš naudojimą perskaitykite naudojimo instrukciją.



Naudokite ausų apsaugos priemones.



Dėvėkite akių apsaugas.

DATOS KODO PADĖTIS (A PAV.)

Datos kodas (19), kuriame nurodyti ir pagaminimo metai, yra pažymėtas ant korpuso.

Pavyzdys:

2010 XX XX
Pagaminimo metai

Pakuotės turinys

Pakuotėje yra:

- 1 Siaurapjūklis
- 1 Pjūklelis
- 1 Nuo nuskėlimo apsaugantis pado įdėklas
- 1 Nuo subraižymo padą apsaugantis gaubtas
- 1 Dulkių trauktuvo gaubtas
- 1 Dulkių trauktuvo adapteris
- 1 Įrankių dėžė
- 1 Naudojimo instrukcija
- 1 Išklotinės brėžinys
- Patikrinkite, ar gabenimo metu įrankis, jo dalys arba priedai nebuvo sugadinti.
- Prieš pradėdami darbą, skirkite laiko atidžiai perskaityti ir suprasti šį įrankio eksploataavimo vadovą.

Aprašymas (A pav.)



ĮSPĖJIMAS: Niekomet nekeiskite elektrinio įrankio arba kokios nors jo dalies. Galite padaryti žalos turtui arba susižeisti.

- 1 Įjungimo/išjungimo jungiklis
- 2 Fiksavimo mygtukas
- 3 Greičio valdymo ratukas
- 4 Pjuvenų pūstuvo valdiklis
- 5 Pjūklelio fiksatorius
- 6 Apsauginis gaubtas (apsaugantis pirštus nuo sužalojimo)
- 7 Pjūklelio laikiklis
- 8 Kreipiamasis velenėlis
- 9 Padas
- 10 Reguliuojamo takto perjungiklis
- 11 Pado svirtis

NUMATYTOJI PASKIRTIS

Šis siaurapjūklis skirtas profesionaliems medienos, plieno, aliuminio, plastiko ir keraminių plytelių pjaustymo darbams.

NENAUDOKITE esant drėgnoms oro sąlygoms arba šalia degių skysčių ar dujų.

Šie siaurapjūkliai yra profesionalūs elektriniai įrankiai.

NELEISKITE vaikams liesti šio įrankio. Jei šį įrankį naudoja nepatyrę operatoriai, juos reikia prižiūrėti.

Elektros sauga

Šis elektrinis variklis skirtas tik vieno dydžio įtampai. Visuomet patikrinkite, ar akumuliatoriaus kasetės įtampa atitinka kategorijos plokštelėje nurodytą įtampą.



Remiantis EN 60745 standartu, šis „DEWALT“ įrankis turi dvigubą izoliaciją; todėl žemimo laido nereikia.



ISPĖJIMAS: 115 V blokai turi būti valdomi naudojant negندانį izoliacinį transformatorių su žemimo ekranu tarp pagrindinės ir antrinės apvijos.

Jeigu būtų pažeistas maitinimo laidas, jį reikia pakeisti specialiai paruoštu laidu, kurį galima įsigyti „DEWALT“ techninio aptarnavimo centre.

Elektros kištuko keitimas (tik Jungtinės Karalystės ir Airijos vartotojams)

Jeigu reikia sumontuoti naują elektros kištuką:

- Saugiai išmeskite seną elektros kištuką.
- Rudą laidą junkite prie gyvo elektros kištuko įvado.
- Mėlyną laidą junkite prie neutralaus elektros kištuko įvado.



ISPĖJIMAS: Prie žemimo įvado nieko jungti nereikia.

Vadovaukitės montavimo instrukcija, pateikiama su aukštos kokybės kištukais. Rekomenduojamas saugiklis: 13 A.

Ilginio laido naudojimas

Jeigu būtina naudoti ilginimo laidą, naudokite tik aprobuotus, trijų gyslų ilginimo laidus, atitinkančius šio įrankio galingumą (žr. techninius duomenis). Minimalus laido skersmuo yra 1,5 mm²; maksimalus ilgis – 30 m.

Jeigu naudojate kabelio ritę, visuomet iki galo išvyniokite kabelį.

SURINKIMAS IR REGULIAVIMAS



ISPĖJIMAS: Norėdami sumažinti susižeidimo pavojų, prieš įrengdami ir nuimdami priedus, prieš reguliuodami arba keisdami nustatymus, arba atlikdami remonto darbus, išjunkite įrenginį ir ištraukite jo kištuką iš elektros lizdo. Svirtinis jungiklis būtinai turi būti IŠJUNGIMO padėtyje. Bet koks netyčinis įrankio paleidimas gali sužeisti.

Pjūklelio įdėjimas ir išėmimas (B pav.)

Pjūklelių pakeitimo nenaudojant jokių įrankių sistema užtikrina greitą ir paprastą pjūklo pjūklelių pakeitimą.

- Atidarykite pjūklelio laikiklį (7) iki galo atitraukdami pjūklelio fiksatorių (5).
- Įkiškite pjūklelį į jo laikiklį (7), įstatydami pjūklelio galą į kreipiamojo velenėlio griovelį (8).
- Atleiskite pjūklelio fiksatorių (5).
- Norėdami ištraukti pjūklelį, iki galo atitraukite pjūklelio fiksatorių ir ištraukite pjūklelį iš jo laikiklio.

Pjovimo diskai

Pjūklelių tipas	Panaudojimo sritis
Pjūklelis smulkiais dantukais	tiesiems nepertraukiamiems pjūviams
Pjūklelis stambiais dantukais	tiesiems pjūviams greitai atlikti
Metalo pjovimo pjūklelis	juodiesiems ir spalvotiesiems metalams
Lygusis pjūklelis*	užbaigiamiesiems sienos ar kraštų pjūviams

*Galima įsigyti ne visose šalyse.

Galima pasirinkti įvairiausių specialios paskirties pjūklus.



ISPĖJIMAS: Pjūklus rinkitės itin kruopščiai.

Įstrižojo kampo nustatymas (C pav.)

Reguliuojamas padas (9) leidžia pjauti įstrižais, iki 45° kampais (kairėn ir dešinėn). Iš anksto nustatytos pjovimo 0°, 15°, 30° ir 45° kampais padėty.

- Atleiskite pado svirtį (11).

- Paslinkite padą (9) pjūklelio link.
- Pakreipkite padą ir nustatykite norimą įžambųjį kampą, vadovaudamiesi liniuote.
- Priveržkite pado svirtį.

Reguliuojamo takto nustatymas (A pav.)

Reguliuojamas taktas užtikrina puikų skirtingų medžiagų pjovimą.

- Pastumkite perjungiklį (10) į norimą padėtį, vadovaudamiesi toliau pateikta lentele. Perjungiklį galima valdyti ir darbo metu.

Pad.	Mediena	Metalas	Plastikas
3	Greitieji pjūviai	-	PVC
2	Stori ruošiniai	-	stiklo pluoštas Akrilas
1	Klijuota fanera	Aliuminis	-
	Medienos drožlių plokštė	Juodieji metalai	-
0	Ploni ruošiniai	Spalvotieji metalai	-
	Tikslūs pjūviai		

Pjuvenų pūstuvo nustatymas (A pav.)

Pjuvenų pūstuvus sukuria reguliuojamą, į pjūklą nukreipiamą oro srautą, kad darbo metu ant ruošinio nebūtų pjuvenų.

- Svirtimi (4) nustatyti pjuvenų pūstuvo srautą.
 - Mažas darbu su metalais, naudojant aušinimo skysčius bei tepalus ir naudojant dulkių trauktuvą.
 - Vidutinis darbu su mediena ir panašiomis medžiagomis, pjaunant mažu greičiu.
 - Didelis darbu su mediena ir panašiomis medžiagomis, pjaunant mažu greičiu.

Plastmasinio gaubto, apsaugančio padą nuo subraižymo, montavimas (D pav.)

Padą nuo subraižymo apsaugantis gaubtas (12) sumažina (jautrių) ruošinių paviršiams daromą žalą.

- Prispauskite gaubtą prie pado, kaip parodyta.

Nuo nuskėlimo apsaugančio pado įdėklo montavimas ir nuėmimas (E1 ir E2 pav.)

Prie pat pjūklo sumontavus nuo nuskėlimo apsaugantį pado įdėklą (13), mažiau nuskyla

ruošinys. Įdėklą galima sumontuoti ir pade, ir pado dangtelyje.

- Laikykite įdėklą (13) kaip parodyta.
- Įtaisykite įdėklą pade (9):
 - Įkiškite kraštus (14) į griovelius (15).
 - Atitraukite įdėklą atgal ir atremkite į padą.
- Įtaisykite įdėklą dangtelyje (12):
 - Įkiškite kraštus (14) už briaunų (16).
 - Stumkite priekinį įdėklo galą link dangtelio. Įkiškite spaustukus.
- Norėdami ištraukti nuo nuskėlimo apsaugantį pado įdėklą, atlikite pirmiau minėtus veiksmus atvirkščia tvarka.

Dulkių ištraukimas (F pav.)

Prijungtas prie tinkamos dulkių ištraukimo sistemos, dulkių ištraukimo adapteris (17), kartu su dulkių ištraukimo gaubtu (18) padeda pašalinti dulkes nuo ruošinio paviršiaus.

- Uždėkite dulkių ištraukimo gaubtą (18) ant pirštus apsaugančio gaubto (6), kad jis tinkamai užsifiksuotų.
- Pritvirtinkite dulkių ištraukimo adapterį (17) prie įrankio, kaip parodyta.
- Žarna prijunkite tinkamą dulkių ištraukimo sistemą prie adapterio.



ĮSPĖJIMAS: Jeigu reikia, prijunkite dulkių ištraukimo sistemą, sukurtą pagal galiojančias direktyvas dėl dulkių išmetimo.



ĮSPĖJIMAS: Pjaudami metalą, nenaudokite dulkių ištraukimo sistemos be tinkamos apsaugos nuo kibirkščių.

NAUDOJIMAS

Naudojimo instrukcija



ĮSPĖJIMAS: Visuomet laikykitės saugos nurodymų ir taisyklių.



ĮSPĖJIMAS: Norėdami sumažinti sunkių susižeidimų pavojų, prieš atlikdami bet kokius įtaisų ar priedų reguliavimo ar išmontavimo/sumontavimo darbus, išjunkite įrankį ir ištraukite kištuką iš maitinimo šaltinio.



ĮSPĖJIMAS:

- Patikrinkite, ar ruošinys gerai įtvirtintas. Ištraukite iš ruošinio vinis, varžtus ir

kitas suveržimo priemonės, kurie gali apgadinti pjūklą.

- Patikrinkite, ar po ruošiniu pjūkleliui lieka pakankamai vietos. Nepjaukite medžiagų, kurios yra per storos ir viršija maksimalų pjūklelio pjovimo gyli.
- Naudokite tik aštrius pjūklelius. Apgadintas arba sulenktas pjūklo geležtes reikia nedelsiant pakeisti naujomis.
- Nenaudokite šio įrankio vamzdžiams arba vamzdeliams pjaustyti.
- Niekada neįjunkite įrankio be pjūklelio.
- Siekdami optimalių rezultatų, tolygiai, be pertrūkių slinkite įrankį ruošinio paviršiumi. Nespauskite pjūklelio iš šono. Atremkite padą į ruošinį ir patraukite laidą atokiai nuo įrankio. Pjaudami kreives, apskritimus arba kitas apvalias formas, atsargiai stumkite įrankį į priekį.
- Prieš ištraukdami pjūklelį iš ruošinio, palaukite, kol įrankis visiškai sustos. Pabaigus pjauti, pjūklelis gali būti labai įkaitęs. Nelieskite jo.

- Norėdami nutraukti nepertraukiamą įrankio veikimą, trumpai spustelėkite ir atleiskite jungiklį. Pabaigę darbą išjunkite įrankį ir tik tada ištraukite kištuką iš maitinimo lizdo.

DW333

- Įjungimas: slinkite įjungimo/išjungimo jungiklį (1) į priekį.
- Išjungimas: slinkite įjungimo/išjungimo jungiklį atgal. Pabaigę darbą išjunkite įrankį ir tik tada ištraukite kištuką iš maitinimo lizdo.

Elektroninis pjovimo greičio nustatymas (G1 ir G2 pav.)

DW331 (G1 pav.)

Pjovimo greitis priklauso nuo to, kaip smarkiai spaudžiamas įjungimo/išjungimo jungiklis (1).

- Norėdami iš anksto nustatyti pjovimo greitį, pasukite valdymo ratuką (3) į norimą padėtį. Kuo didesnis dydis, tuo didesnis pjovimo greitis. Reikiama nuostata priklauso nuo medžiagos rūšies ir ruošinio storio.
- Didelį pjovimo greitį naudokite minkštomis medžiagoms pjauti, pvz., medienai. Pjaudami metalą, naudokite mažą pjovimo greitį.

DW333 (G2 pav.)

Greičio kontrolės ratuką (3) galima naudoti tikslesniam reikiamo greičio intervalo nustatymui.

- Pasukite elektroninį greičio nustatymo ratuką ties norimu lygiu. Reikiama nuostata priklauso nuo medžiagos rūšies ir ruošinio storio.
- Didelį pjovimo greitį naudokite minkštomis medžiagoms pjauti, pvz., medienai. Pjaudami metalą, naudokite mažą pjovimo greitį.



ISPĖJIMAS: Ilgai dirbę su įrankiu mažu greičiu, leiskite jam maždaug 3 minutes padirbti maksimaliu greičiu be apkrovų.

Tinkama rankų padėtis (A, K pav.)



ISPĖJIMAS: norėdami sumažinti sunkaus susižeidimo pavojų, **VISUOMET** laikykite rankas tinkamoje padėtyje.



ISPĖJIMAS: norėdami sumažinti sunkaus susižeidimo pavojų, **VISUOMET** tvirtai laikykite įrankį, kad atlaikytumėte staigią reakciją.

Tinkama rankų padėtis: viena ranka turi būti ant priekinės rankenos (21), o kita ranka – ant pagrindinės rankenos (20).

Įjungimas ir išjungimas (A pav.)

DW331

- Norėdami įjungti šį įrankį, spauskite įjungimo/išjungimo jungiklį (1).
- Darbu be pertraukų spauskite ir laikykite nuspaužę jungiklį (1), tada paspauskite fiksavimo mygtuką (2) ir atleiskite jungiklį.
- Norėdami išjungti įrankį, atleiskite jungiklį.

Medienos pjovimas

- Jeigu reikia, pažymėkite pjovimo liniją.
- Įjunkite įrankį.
- Laikykite įrankį atrėmę į ruošinį ir pjaukite pagal liniją.
- Norėdami pjauti lygiagrečiai ruošinio kraštui, sumontuokite lygiagretųjį kreiptuvą ir stumkite pjūklelį ruošiniu, kaip parodyta H pav.

Medienos pjovimas, naudojant bandomąją skylę

- Jeigu reikia, pažymėkite pjovimo liniją.
- Išgręžkite skylę (mažiausiai 12 mm skersmens) ir įkiškite į ją pjovimo geležtę.
- Įjunkite įrankį.
- Pjaukite pagal liniją.
- Norėdami išpjauti idealiai apvalias formas, įremkite slankmačio strypą ir nustatykite jį norimu spinduliu (I pav.).

Pjovimas iki išsikišusio krašto (J pav.)

- Įprastu pjūkleliu įpjaukite atsikišusį kraštą.
- Pabaikite pjauti lygiuoju pjūkleliu.



Dulkių ištraukimas (F pav.)

- Jeigu įrankis naudojamas patalpoje ilgą laiką, reikia naudoti tinkamą dulkių trauktuvą, sukurtą atsižvelgiant į direktyvas dėl dulkių taršos.

Metalo pjovimas

- Sumontuokite tinkamą pjūklelį.
- Atlikite pirmiau aprašytus veiksmus.



ISPĖJIMAS: Gręždami metalą naudokite aušinamąjį skystį (pjovimo tepalą), kad per daug neįkaistų pjovimo geležtė arba ruošinys.

TECHINĖ PRIEŽIŪRA

Šis DeWALT elektrinis įrankis skirtas ilgalaikiam darbui, prireikiant minimalios techninės priežiūros. Įrankis tarnaus kokybiškai ir ilgai, jei jį tinkamai prižiūrėsite ir reguliariai valysite.



ISPĖJIMAS: Norėdami sumažinti susižeidimo pavojų, prieš įrengdami ar nuimdami priedus, prieš reguliuodami arba keisdami nustatymus, arba atlikdami remonto darbus, išjunkite įrenginį ir ištraukite jo kištuką iš elektros lizdo. Svirtnis jungiklis būtinai turi būti IŠJUNGIMO padėtyje. Bet koks netyčinis įrankio paleidimas gali sužeisti.



Kreipiamojo velenėlio tepimas (B pav.)

- Reguliariai įlašinkite lašelį alyvos į kreipiamąjį velenėlį (8), kad jis nestrigtų.



Valymas



ISPĖJIMAS: Kai tik pastebėsite, kad pagrindiniame korpuse arba aplink ventiliacijos angas susikauptė purvo ir dulkių, išpūskite juos sausu oru. Atlikdami šį darbą dėvėkite aprobuotas akių apsaugas ir respiratorius.



ISPĖJIMAS: Nemetalinių įrankio dalių niekada nevalykite tirpikliais arba kitomis stipriomis cheminėmis medžiagomis. Šie chemikalai gali susilpninti šioms dalims panaudotas plastmasines medžiagas. Naudokite tik muiluotame vandenyje sudrėkintą skudurėlį. Visuomet saugokite įrankį nuo bet kokių skysčių; niekada nepanardinkite jokios šio įrankio dalies į skystį.

Pasirenkami priedai



ISPĖJIMAS: Kadangi kiti nei DeWALT, priedai nebuvo išbandyti su šiuo gaminiu, juos naudoti su šiuo gaminiu gali būti pavojinga. Norėdami sumažinti sužeidimo pavojų, su šiuo gaminiu rekomenduojama naudoti tik „DeWALT“ priedus.

Dėl papildomos informacijos apie tinkamus priedus susisiekite su savo tiekėju.

Galimi pavojai:

- DE3241 Lygiagretusis kreiptuvas
- DE3242 Slankmačio strypas

Galima įsigyti šiuos keičiamuosius pjūklus:

- DT2048 Smulkiadantis pjūklelis
- DT2075 Stambiadantis pjūklelis
- DT2160 Metalo pjovimo pjūklelis
- DT2174 Lygis pjovimo pjūklelis*

*Galima įsigyti ne visose šalyse.

Aplinkos apsauga



Atskiras atliekų surinkimas. Šio gaminio negalima išmesti kartu su kitomis namų ūkio atliekomis.

Jeigu vieną dieną nutartumėte, kad norite pakeisti šį „DEWALT“ gaminį nauju arba jeigu jis jums daugiau nereikalingas, neišmeskite jo su kitomis namų ūkio atliekomis. Atiduokite šį gaminį į atskirą surinkimo punktą.



Rūšiuojant panaudotus produktus ir pakuotę, sudaroma galimybė juos perdirbti ir panaudoti iš naujo. Tokiu būdu padėsite sumažinti aplinkos taršą ir naujų žaliavų poreikį.

Vietiniuose reglamentuose gali būti numatytas atskiras elektrinių gaminių surinkimas iš namų ūkių, iš savivaldybių atliekų surinkimo vietų, arba juos, perkant naują gaminį, gali paimti prekybos agentai.

„DEWALT“ surenka senus naudotus „DEWALT“ prietaisus ir pasirūpina ekologišku jų utilizavimu. Norėdami pasinaudoti šia paslauga, grąžinkite savo gaminį bet kuriam įgaliotajam remonto atstovui, kuris paims įrankį mūsų vardu.

Artimiausios remonto dirbtuvės adresu sužinosite susisiekę su vietine „DEWALT“ atstovybe, šioje instrukcijoje nurodytu adresu. Be to, interneto tinklapyje pateiktas sąrašas įgaliotųjų „DEWALT“ įrangos remonto dirbtuvių bei tiksli informacija apie mūsų produktų techninio aptarnavimo centrus, jų kontaktinė informacija: www.2helpU.com.

ЛОБЗИКОВАЯ ПИЛА DW331, DW333

Поздравляем Вас!

Вы выбрали электрический инструмент фирмы DEWALT. Тщательная разработка изделий, многолетний опыт фирмы по производству инструментов, различные усовершенствования сделали инструменты DEWALT одними из самых надежных помощников для профессионалов.

Технические характеристики

	DW331	DW333
Напряжение питания	В	230 230
Тип	1	1
Потребляемая мощность	Вт	701 701
Выходная мощность	Вт	425 425
Число ходов без нагрузки	ход/мин.	0-3100 800-3100
Величина хода	мм	26 26
Глубина пропила:		
Древесина	мм	130 130
Алюминий	мм	30 30
Сталь	мм	12 12
Нержавеющая сталь	мм	4,5 4,5
Угол наклона (влево/вправо)		0 - 45° 0 - 45°
Вес	кг	2,6 2,6

L_{pa} (звуковое давление)	дБ(А)	86	87
K_{pa} (погрешность измерения звукового давления)	дБ(А)	2,8	2,8
L_{wa} (акустическая мощность)	дБ(А)	97	98
K_{wa} (погрешность измерения акустической мощности)	дБ(А)	2,8	2,8

Сумма величин вибрации (сумма векторов по трем осям), измеренных в соответствии со стандартом EN 60745:

Значения вибрационного воздействия, a_n			
$a_{n, cm}$ =	м/с ²	5,0	7,0
Погрешность K =	м/с ²	1,5	1,8
Значения вибрационного воздействия, a_n			
$a_{n, cw}$ =	м/с ²	6,0	7,5
Погрешность K =	м/с ²	2,0	1,5

Уровень вибрации, указанный в данном информационном листке, был рассчитан по стандартному методу тестирования в соответствии со стандартом EN60745 и может

использоваться для сравнения инструментов разных марок. Он может также использоваться для предварительной оценки воздействия вибрации.



ВНИМАНИЕ: Заявленная величина вибрации относится только к основным видам применения инструмента. Однако если инструмент применяется не по основному назначению, с другими принадлежностями или содержится в ненадлежащем порядке, уровень вибрации будет отличаться от указанной величины. Это может значительно увеличить воздействие вибрации в течение всего периода работы инструментом.

При оценке уровня воздействия вибрации необходимо также учитывать время, когда инструмент находился в выключенном состоянии или когда он включен, но не выполняет какую-либо операцию. Это может значительно уменьшить уровень воздействия в течение всего периода работы инструментом.

Определите дополнительные меры предосторожности для защиты оператора от воздействия вибрации, такие как: тщательный уход за инструментом и принадлежностями, содержание рук в тепле, организация рабочего места.

Минимальные электрические предохранители:

Инструменты 230 В 10 ампер, электросеть

Определения: Предупреждения безопасности

Следующие определения указывают на степень важности каждого сигнального слова. Прочтите руководство по эксплуатации и обратите внимание на данные символы.



ОПАСНО: Означает чрезвычайно опасную ситуацию, которая приводит к смертельному

исходу или получению тяжелой травмы.



ВНИМАНИЕ: Означает потенциально опасную ситуацию, которая может привести к смертельному исходу или получению тяжелой травмы.



ПРЕДУПРЕЖДЕНИЕ: Означает потенциально опасную ситуацию, которая может привести к получению травмы легкой или средней тяжести.

ПРЕДОСТЕРЕЖЕНИЕ: Означает ситуацию, не связанную с получением телесной травмы, которая, однако, может привести к повреждению оборудования.



Риск поражения электрическим током!



Огнеопасность!

Декларация соответствия ЕС

ДИРЕКТИВА ПО МЕХАНИЧЕСКОМУ
ОБОРУДОВАНИЮ



DW331, DW333

DeWALT заявляет, что продукты, обозначенные в разделе «Технические характеристики», разработаны в полном соответствии со стандартами: 2006/42/ЕС, EN 60745-1, EN 60745-2-11.

Данные продукты также соответствуют Директиве 2004/108/ЕС. За дополнительной информацией обращайтесь по указанному ниже адресу или по адресу, указанному на последней странице руководства.

Нижеподписавшееся лицо полностью отвечает за соответствие технических данных и делает это заявление от имени фирмы DeWALT.

H. Grossmann

Хорст Гроссманн (Horst Grossmann)
Вице-президент по инженерным разработкам
DeWALT, Richard-Klinger-Straße 11,
D-65510, Idstein, Germany
31.12.2009



ВНИМАНИЕ: Внимательно прочтите руководство по эксплуатации для снижения риска получения травмы.

Общие правила безопасности при работе с электроинструментами



ВНИМАНИЕ! Перед началом работы внимательно прочтите все правила безопасности и инструкции. Несоблюдение всех перечисленных ниже правил безопасности и инструкций может привести к поражению электрическим током, возникновению пожара и/или получению тяжелой травмы.

СОХРАНИТЕ ВСЕ ПРАВИЛА БЕЗОПАСНОСТИ И ИНСТРУКЦИИ ДЛЯ ПОСЛЕДУЮЩЕГО ИСПОЛЬЗОВАНИЯ

Термин «Электроинструмент» во всех приведенных ниже указаниях относится к Вашему сетевому (с кабелем) или аккумуляторному (беспроводному) электроинструменту.

1) БЕЗОПАСНОСТЬ РАБОЧЕГО МЕСТА

- a) **Содержите рабочее место в чистоте и обеспечьте хорошее освещение.** Плохое освещение или беспорядок на рабочем месте могут привести к несчастному случаю.
- b) **Не используйте электроинструменты, если есть опасность возгорания или взрыва, например, вблизи легко воспламеняющихся жидкостей, газов или пыли.** В процессе работы электроинструмент создает искровые разряды, которые могут воспламенить пыль или горючие пары.
- c) **Во время работы с электроинструментом не подпускайте близко детей или посторонних лиц.** Отвлечение внимания может вызвать у Вас потерю контроля над рабочим процессом.

2) ЭЛЕКТРОБЕЗОПАСНОСТЬ

- a) **Вилка кабеля электроинструмента должна соответствовать штепсельной розетке. Ни в коем случае не видоизменяйте вилку электрического кабеля. Не используйте соединительные**

штепсели-переходники, если в силовом кабеле электроинструмента есть провод заземления. Использование оригинальной вилки кабеля и соответствующей ей штепсельной розетки уменьшает риск поражения электрическим током.

- b) **Во время работы с электроинструментом избегайте физического контакта с заземленными объектами, такими как трубопроводы, радиаторы отопления, электроплиты и холодильники.** Риск поражения электрическим током увеличивается, если Ваше тело заземлено.
- c) **Не используйте электроинструмент под дождем или во влажной среде.** Попадание воды в электроинструмент увеличивает риск поражения электрическим током.
- d) **Бережно обращайтесь с электрическим кабелем. Ни в коем случае не используйте кабель для переноски электроинструмента или для вытягивания его вилки из штепсельной розетки. Не подвергайте электрический кабель воздействию высоких температур и смазочных веществ; держите его в стороне от острых кромок и движущихся частей инструмента.** Поврежденный или запутанный кабель увеличивает риск поражения электрическим током.
- e) **При работе с электроинструментом на открытом воздухе используйте удлинительный кабель, предназначенный для наружных работ.** Использование кабеля, пригодного для работы на открытом воздухе, снижает риск поражения электрическим током.
- f) **При необходимости работы с электроинструментом во влажной среде используйте источник питания, оборудованный устройством защитного отключения (УЗО).** Использование УЗО снижает риск поражения электрическим током.

3) ЛИЧНАЯ БЕЗОПАСНОСТЬ

- a) **При работе с электроинструментами будьте внимательны, следите за тем, что Вы делаете, и руководствуйтесь**

здравым смыслом. Не используйте электроинструмент, если Вы устали, а также находись под действием алкоголя или понижающих реакцию лекарственных препаратов и других средств. Малейшая неосторожность при работе с электроинструментами может привести к серьезной травме.

- b) **При работе используйте средства индивидуальной защиты. Всегда надевайте защитные очки.** Своевременное использование защитного снаряжения, а именно: пылезащитной маски, ботинок на нескользящей подошве, защитного шлема или противошумовых наушников, значительно снизит риск получения травмы.
- c) **Не допускайте непреднамеренного запуска. Перед тем, как подключить электроинструмент к сети и/или аккумулятору, поднять или перенести его, убедитесь, что выключатель находится в положении «выключено».** Не переносите электроинструмент с нажатой кнопкой выключателя и не подключайте к сетевой розетке электроинструмент, выключатель которого установлен в положение «включено», это может привести к несчастному случаю.
- d) **Перед включением электроинструмента снимите с него все регулировочные или гаечные ключи.** Регулировочный или гаечный ключ, оставленный закрепленным на вращающейся части электроинструмента, может стать причиной тяжелой травмы.
- e) **Работайте в устойчивой позе. Всегда сохраняйте равновесие и устойчивую позу.** Это позволит Вам не потерять контроль при работе с электроинструментом в непредвиденной ситуации.
- f) **Одевайтесь соответствующим образом. Во время работы не надевайте свободную одежду или украшения. Следите за тем, чтобы Ваши волосы, одежда или перчатки находились в постоянном отдалении от движущихся частей инструмента.** Свободная одежда, украшения или длинные волосы могут попасть в движущиеся части инструмента.

- g) **Если электроинструмент снабжен устройством сбора и удаления пыли, убедитесь, что данное устройство подключено и используется надлежащим образом.** Использование устройства пылеудаления значительно снижает риск возникновения несчастного случая, связанного с запыленностью рабочего пространства.
- 4) **ИСПОЛЬЗОВАНИЕ ЭЛЕКТРОИНСТРУМЕНТОВ И ТЕХНИЧЕСКИЙ УХОД**
- a) **Не перегружайте электроинструмент. Используйте Ваш инструмент по назначению.** Электроинструмент работает надежно и безопасно только при соблюдении параметров, указанных в его технических характеристиках.
- b) **Не используйте электроинструмент, если его выключатель не устанавливается в положение включения или выключения.** Электроинструмент с неисправным выключателем представляет опасность и подлежит ремонту.
- c) **Отключайте электроинструмент от сетевой розетки и/или извлекайте аккумулятор перед регулированием, заменой принадлежностей или при хранении электроинструмента.** Такие меры предосторожности снижают риск случайного включения электроинструмента.
- d) **Храните неиспользуемые электроинструменты в недоступном для детей месте и не позволяйте лицам, не знакомым с электроинструментом или данными инструкциями, работать с электроинструментом.** Электроинструменты представляют опасность в руках неопытных пользователей.
- e) **Регулярно проверяйте исправность электроинструмента. Проверяйте точность совмещения и легкость перемещения подвижных частей, целостность деталей и любых других элементов электроинструмента, воздействующих на его работу. Не используйте неисправный электроинструмент, пока он не будет полностью отремонтирован.**
- Большинство несчастных случаев являются следствием недостаточного технического ухода за электроинструментом.
- f) **Следите за остротой заточки и чистотой режущих принадлежностей.** Принадлежности с острыми кромками позволяют избежать заклинивания и делают работу менее утомительной.
- g) **Используйте электроинструмент, аксессуар и насадки в соответствии с данным Руководством и с учетом рабочих условий и характера будущей работы.** Использование электроинструмента не по назначению может создать опасную ситуацию.
- 5) **ТЕХНИЧЕСКОЕ ОБСЛУЖИВАНИЕ**
- a) **Ремонт Вашего электроинструмента должен производиться только квалифицированными специалистами с использованием идентичных запасных частей.** Это обеспечит безопасность Вашего электроинструмента в дальнейшей эксплуатации.

Дополнительные специальные правила техники безопасности для работы лобзиковыми пилами

- **Держите электроинструмент за изолированные ручки при выполнении операций, во время которых режущий инструмент может задеть скрытую проводку или собственный кабель.** Контакт насадки с находящимся под напряжением проводом делает непокрытые изоляцией металлические части электроинструмента также «живыми», что создает опасность удара электрическим током.
- **Перед извлечением пильного полотна из пропила в заготовке дождитесь полной остановки двигателя.** Движущееся пильное полотно может ударить по заготовке, что приведет к повреждению пильного полотна, повреждению заготовки или потере контроля над инструментом и риску получения травмы.

- **Поверхность рукояток должна оставаться сухой, чистой и не содержать следов масла и консистентной смазки.** Это улучшит контроль над инструментом.
- **Следите за остротой заточки.** Затупленные пильные полотна могут заставить пилу отклониться от линии реза или остановиться под воздействием чрезмерного усилия.
- **Регулярно чистите инструмент, особенно после интенсивного использования.** Накопленные на внутренней поверхности инструмента пыль и опилки с металлическими частицами могут создать опасность поражения электрическим током.
- **Не допускается непрерывная работа данным электроинструментом в течение длительного периода времени.** Вибрации, обусловленные работой данным инструментом, могут вызвать неустрашимые нарушения работы пальцев рук и кистей. Для обеспечения защитного амортизирующего эффекта работать следует в перчатках; также следует делать частые перерывы в работе для отдыха и ограничить продолжительность работы данным инструментом в течение дня.

Остаточные риски

Несмотря на соблюдение соответствующих инструкций по технике безопасности и использование предохранительных устройств, некоторые остаточные риски невозможно полностью исключить. К ним относятся:

- Ухудшение слуха
- Риск получения травмы от разлетающихся частиц.
- Риск получения ожогов от принадлежностей, которые в процессе работы сильно нагреваются.
- Риск получения травмы, связанный с продолжительным использованием инструмента.

Маркировка инструмента

На инструменте имеются следующие знаки:



Перед использованием внимательно прочтите данное руководство по эксплуатации.



Используйте средства защиты органов слуха.



Надевайте защитные очки.

МЕСТО ПОЛОЖЕНИЯ КОДА ДАТЫ (РИС. А)

Код даты (19), который также включает в себя год изготовления, отштампован на поверхности корпуса инструмента.

Пример:

2010 XX XX
Год изготовления

Комплект поставки

В упаковку входят:

- 1 Лобзиковая пила
- 1 Пильное полотно
- 1 Противоосколочная вставка для подошвы
- 1 Защитная крышка подошвы
- 1 Пылеотводящий экран
- 1 Переходник для пылесоса
- 1 Чемодан
- 1 Руководство по эксплуатации
- 1 Чертеж инструмента в разобранном виде

- Проверьте инструмент, детали и дополнительные приспособления на наличие повреждений, которые могли произойти во время транспортировки.
- Перед началом работы необходимо внимательно прочитать настоящее руководство и принять к сведению содержащуюся в нем информацию.

Описание (Рис. А)



ВНИМАНИЕ: Ни в коем случае не модифицируйте электроинструмент или какую-либо его деталь. Это может привести к получению травмы или повреждению инструмента.

- 1 Пусковой выключатель
- 2 Кнопка блокировки пускового выключателя
- 3 Дисковой регулятор скорости
- 4 Регулятор устройства сдува стружки
- 5 Фиксатор пильного полотна
- 6 Защитное ограждение для пальцев
- 7 Держатель пильного полотна

- 8 Направляющий ролик
- 9 Подошва
- 10 Регулятор маятникового хода
- 11 Рычаг подошвы

НАЗНАЧЕНИЕ

Ваша лобзиковая пила предназначена для профессиональных работ по пиленнию древесины, стали, алюминия, пластмасс и керамических материалов.

НЕ ИСПОЛЬЗУЙТЕ инструмент во влажных условиях или при наличии в окружающем пространстве легко воспламеняющихся жидкостей или газов.

Данные лобзиковые пилы являются профессиональными электроинструментами.

НЕ РАЗРЕШАЙТЕ детям прикасаться к инструменту. Неопытные пользователи должны использовать данный инструмент под руководством опытного инструктора.

Электробезопасность

Электрический двигатель рассчитан на работу только при одном напряжении электросети. Следите за напряжением электрической сети, оно должно соответствовать величине, обозначенной на информационной табличке электроинструмента.



Ваш инструмент DeWALT имеет двойную изоляцию в соответствии со стандартом EN 60745, что исключает потребность в заземляющем проводе.



ВНИМАНИЕ:

Электроинструменты с напряжением 115 В должны управляться через предохранительный изолированный трансформатор с заземленным экраном между первичной и вторичной обмоткой.

Поврежденный кабель должен заменяться специально подготовленным кабелем, который можно получить в сервисной организации DeWALT.

Использование удлинительного кабеля

При необходимости использования удлинительного кабеля, используйте только утвержденные 3-х жильные кабели промышленного изготовления, рассчитанные на мощность не меньшую, чем потребляемая мощность данного инструмента (см. раздел

«Технические характеристики»). Минимальный размер проводника должен составлять 1,5 мм²; максимальная длина кабеля не должна превышать 30 м.

При использовании кабельного барабана, всегда полностью разматывайте кабель.

СБОРКА И РЕГУЛИРОВКА



ВНИМАНИЕ: Во избежание травмы, выключите инструмент и отсоедините его от источника электропитания, прежде чем устанавливать и демонтировать принадлежность, выполнять или изменять настройки, а также перед проведением ремонта. Убедитесь, что курковый переключатель находится в положении ВЫКЛ. Непреднамеренный запуск инструмента может привести к получению травмы.

Установка и извлечение пыльного полотна (Рис. В)

Система замены полотен без использования дополнительных инструментов позволяет быстро и легко установить или извлечь пыльное полотно.

- Откройте держатель полотна (7), полностью вытянув назад фиксатор полотна (5).
- Установите пыльное полотно в держатель (7), направляя заднюю часть полотна в канавку направляющего ролика (8).
- Отпустите фиксатор полотна (5).
- Для извлечения пыльного полотна полностью вытяните назад фиксатор и извлеките полотно из держателя.

Пыльные полотна

Тип пыльного полотна	Области применения
Полотно с мелкими зубьями	для плавной прямой резки
Полотно с большим шагом зубьев	для быстрой прямой резки
Полотно для резки по металлу	для черных и цветных металлов
Полотно для резки заподлицо*	для завершения резки вплотную к стене или краю

* Продается не во всех странах.

Различные специализированные пильные полотна можно приобрести дополнительно.



ВНИМАНИЕ: Всегда тщательно подбирайте пильное полотно.

Настройка угла резки (Рис. С)

Регулируемая подошва (9) обеспечивает возможность резки под углом 45° как влево, так и вправо. Шкала угла резки включает стандартные значения 0°, 15°, 30° и 45°.

- Отпустите рычаг подошвы (11).
- Переместите подошву (9) в сторону пильного полотна.
- Наклоните подошву и установите нужный угол наклона, используя шкалу.
- Затяните рычаг подошвы.

Установка маятникового хода (Рис. А)

Система регулировки маятникового хода обеспечивает возможность оптимальной настройки для пиления различных материалов.

- Установите регулятор (10) в нужное положение, руководствуясь приведенной ниже таблицей. Положение регулятора можно менять в процессе работы.

Положение	Древесина	Металл	Пластики
3	Быстрая резка	-	ПВХ
2	Толстые заготовки	-	Стекло- локно Акрил
1	Фанера ДСП	Алюминий Цветные металлы	-
0	Тонкие заготовки Точный рез	Листовой металл	-

Установка устройства для сдува стружки (Рис. А)

Устройство для сдува стружки подает непрерывный поток воздуха на лобзиковую пилу, исключая попадание стружек на заготовку во время работы.

- Настройте устройство для сдува стружек с помощью рычага (4).
 - Слабый Для работы с металлами, при использовании охлаждающей или

смазочной жидкости и пылеотвода.

- Средний Для работ по дереву и аналогичным материалам на низкой скорости.
- Высокий Для работ по дереву и аналогичным материалам на высокой скорости.

Установка пластиковой защитной крышки подошвы (Рис. D)

Защитная крышка подошвы (12) помогает предотвратить повреждение поверхности заготовок.

- Защелкните крышку на подошве, как показано на рисунке.

Установка и снятие противоосколочной вставки для подошвы (Рис. E1 и E2)

Противоосколочная вставка для подошвы (13), плотно прилегающая к пильному полотну, снижает образование сколов на заготовке. Вставку можно устанавливать как в подошву, так и в крышку подошвы.

- Держите вставку (13) так, как показано на рисунке.
- Для установки вставки в подошву (9):
 - Задвиньте края (14) в канавки (15).
 - Сдвиньте вставку плотную к подошве.
- Для установки вставки в крышку (12):
 - Сдвиньте края (14) за выступы (16).
 - Протолкните переднюю сторону вставки к крышке. Вставка защелкнется на месте.
- Для снятия противоосколочной вставки для подошвы выполните эти действия в обратном порядке.

Пылеудаление (Рис. F)

Переходник для пылесоса (17), используемый совместно с насадкой пылесборника (18), способствует удалению пыли с поверхности заготовки при подключении к соответствующему пылеудаляющему устройству.

- Установите насадку пылесборника (18) в защитное ограждение для пальцев (6) и слегка надавите, чтобы ограждение встало на место. При этом вы услышите характерный щелчок.
- Установите переходник для пылесоса (17) на инструмент, как показано на рисунке.
- Подключите переходник к шлангу соответствующего пылеудаляющего устройства.



ВНИМАНИЕ: Всегда используйте пылеудаляющее устройство, разработанное в соответствии с действующими нормативами, касающимися выбросов пыли.



ВНИМАНИЕ: При использовании пылеудаляющего устройства во время резки металла необходимо использовать соответствующие средства искрозащиты.

ЭКСПЛУАТАЦИЯ

Инструкции по использованию



ВНИМАНИЕ: Всегда следуйте указаниям действующих норм и правил безопасности.



ВНИМАНИЕ: Для снижения риска получения серьезной травмы, перед регулировкой или снятием/установкой дополнительных принадлежностей или насадок выключайте инструмент и отсоединяйте его от электросети.



ВНИМАНИЕ:

- Надежно закрепите заготовку. Удалите гвозди, винты и другие крепежные детали, так как они могут повредить пыльное полотно.
- Убедитесь в том, что под заготовкой имеется достаточное пространство для пыльного полотна. Не пытайтесь резать материалы, толщина которых превышает максимальную глубину пропила.
- Используйте только острые пыльные полотна. Поврежденное или согнутое пыльное полотно необходимо немедленно заменить.
- Не используйте данный инструмент для резки труб.
- Никогда не включайте инструмент без установленного пыльного полотна.
- Для получения оптимальных результатов плавно и непрерывно перемещайте инструмент над заготовкой. Не оказывайте боковое

давление на пыльное полотно. Держите подошву параллельно обрабатываемой детали.

Следите, чтобы электрокабель не находился в зоне пиления. При выпиливании кривых линий, кругов и прочих округлых форм слегка подталкивайте инструмент вперед.

- Прежде чем вынуть пыльное полотно из заготовки, дождитесь полной остановки инструмента. После работы пыльное полотно может быть очень горячим. Не прикасайтесь к нему.

Правильное положение рук во время работы (Рис. А, К)



ВНИМАНИЕ: Для уменьшения риска получения тяжелой травмы, **ВСЕГДА** правильно удерживайте инструмент, как показано на рисунке.



ВНИМАНИЕ: Для уменьшения риска получения тяжелой травмы, **ВСЕГДА** надежно удерживайте инструмент, предупреждая внезапные сбои в работе.

Правильное положение рук во время работы: одной рукой возьмитесь за переднюю рукоятку (21), другой рукой удерживайте основную рукоятку (20).

Включение и выключение (Рис. А)

DW331

- Чтобы включить инструмент, нажмите на пусковой выключатель (1).
- Для продолжительных операций нажмите и удерживайте клавишу пускового выключателя (1), нажмите кнопку блокировки (2) и отпустите выключатель.
- Чтобы выключить инструмент, отпустите пусковой выключатель.
- Для выключения непрерывного режима работы инструмента кратко нажмите и отпустите клавишу пускового выключателя. Всегда выключайте электроинструмент после окончания работы и перед отключением от электросети.

DW333

- Включение: передвиньте пусковой выключатель (1) вперед.
- Выключение: передвиньте пусковой выключатель назад. Всегда выключайте электроинструмент после окончания работы и перед отключением от электросети.

Электронная установка скорости (Рис. G1 & G2)

DW331 (Рис. G1)

Частота хода зависит от усилия, приложенного к пусковому выключателю (1).

- Чтобы установить частоту хода, поверните регулятор (3) на нужный уровень. Чем выше установка, тем выше частота хода. Правильная установка зависит от толщины и материала заготовки.
- Используйте высокую скорость для пиления мягких материалов, таких как древесина. Для пиления металла используйте низкую скорость.

DW333 (Рис. G2)

Дисковой регулятор скорости (3) можно использовать для предварительной настройки требуемой скорости вращения.

- Поверните регулятор и установите его на необходимый уровень. Правильная установка зависит от толщины и материала заготовки.
- Используйте высокую скорость для пиления мягких материалов, таких как древесина. Для пиления металла используйте низкую скорость.



ВНИМАНИЕ: После использования инструмента в течение длительного времени на низкой скорости дайте ему поработать приблизительно 3 минуты на максимальной скорости на холостом ходу.

Пиление древесины

- При необходимости начертите линию пропила.
- Включите инструмент.
- Прижмите инструмент к заготовке и начните пилить вдоль размеченной линии.
- Для резки в направлении, параллельном краю заготовки, установите направляющую и ведите лобзикovou пилу по заготовке, как показано на рисунке Н.

Пиление древесины с использованием направляющего отверстия

- При необходимости начертите линию пропила.
- Просверлите отверстие (диаметром минимум 12 мм) и установите в него пильное полотно.
- Включите инструмент.
- Ведите инструмент вдоль линии.
- Для выпиливания абсолютно круглых форм установите в нужное положение ножку штангенциркуля и отрегулируйте радиус (Рис. I).

Распил до выступающей кромки (Рис. J)

- Распил до выступающей кромки выполняется с помощью стандартного пильного полотна.
- Завершите распил с помощью полотна для резки заподлицо.



Пылеудаление (Рис. F)

- Если инструмент используется в помещении в течение длительного периода времени, используйте пылесборник соответствующего типа, разработанный в соответствии с нормами по выбросу пыли.

Пиление металла

- Установите пильное полотно соответствующего типа.
- Далее действуйте, как описано выше.



ВНИМАНИЕ: Во избежание перегрева пильного полотна или заготовки во время работы используйте охлаждающую смазку (СОЖ).

ТЕХНИЧЕСКОЕ ОБСЛУЖИВАНИЕ

Ваш электроинструмент DeWALT рассчитан на работу в течение продолжительного времени при минимальном техническом обслуживании. Срок службы и надежность инструмента увеличивается при правильном уходе и регулярной чистке.



ВНИМАНИЕ: Во избежание травмы, выключите инструмент и отсоедините его от источника электропитания,

прежде чем устанавливать и демонтировать принадлежности, выполнять или изменять настройки, а также перед проведением ремонта. Убедитесь, что курковый переключатель находится в положении **ВЫКЛ.** Непреднамеренный запуск инструмента может привести к получению травмы.

принадлежностей может привести к опасной ситуации. Во избежание риска получения травмы, с данным продуктом должны использоваться только рекомендованные DEWALT дополнительные принадлежности.



Смазка направляющего ролика (Рис. В)

Во избежание заклинивания необходимо регулярно наносить каплю масла на направляющий ролик (8).



Чистка



ВНИМАНИЕ: Выдувайте грязь и пыль из корпуса сухим сжатым воздухом по мере видимого скопления грязи внутри и вокруг вентиляционных отверстий. Выполняйте очистку, надев средство защиты глаз и респиратор утвержденного типа.



ВНИМАНИЕ: Никогда не используйте растворители или другие агрессивные химические средства для очистки неметаллических деталей инструмента. Эти химикаты могут ухудшить свойства материалов, примененных в данных деталях. Используйте ткань, смоченную в воде с мягким мылом. Не допускайте попадания какой-либо жидкости внутрь инструмента; ни в коем случае не погружайте какую-либо часть инструмента в жидкость.

По вопросу приобретения дополнительных принадлежностей обращайтесь к Вашему дилеру.

- К ним относятся:

- DE3241 Параллельная направляющая
- DE3242 Ножка штангенциркуля

В наличии имеются следующие запасные пыльные полотна:

- DT2048 Полотно с мелкими зубьями
- DT2075 Полотно с большим шагом зубьев
- DT2160 Полотно для резки по металлу
- DT2074 Полотно для резки заподлицо *

* Продается не во всех странах.

Защита окружающей среды



Раздельный сбор. Данное изделие нельзя утилизировать вместе с обычными бытовыми отходами.



Если однажды Вы захотите заменить Ваше изделие DEWALT или Вы больше в нем не нуждаетесь, не выбрасывайте его вместе с бытовыми отходами. Отнесите изделие в специальный приемный пункт.



Раздельный сбор изделий с истекшим сроком службы и их упаковок позволяет пускать их в переработку и повторно использовать. Использование переработанных материалов помогает защищать окружающую среду от загрязнения и снижает расход сырьевых материалов.

Дополнительные принадлежности



ВНИМАНИЕ: Поскольку принадлежности, отличные от тех, которые предлагает DEWALT, не проходили тесты на данном изделии, то использование этих

Местное законодательство может обеспечить сбор старых электроинструментов отдельно от бытового мусора на муниципальных свалках отходов, или Вы можете сдавать их в торговом предприятии при покупке нового изделия.

Фирма DEWALT обеспечивает прием и переработку отслуживших свой срок изделий

DEWALT. Чтобы воспользоваться этой услугой, Вы можете сдать Ваше изделие в любой авторизованный сервисный центр, который собирает их по нашему поручению.

Вы можете узнать место нахождения Вашего ближайшего авторизованного сервисного центра, обратившись в Ваш местный офис DEWALT по адресу, указанному в данном руководстве по эксплуатации. Кроме того, список авторизованных сервисных центров DEWALT и полную информацию о нашем послепродажном обслуживании и контактах Вы можете найти в интернете по адресу: **www.2helpU.com**.



Гарантия

DEWALT гарантирует, что данное изделие в момент поставки потребителю не содержит каких-либо дефектов материалов или сборки. Данная гарантия дополняет отдельные права частного потребителя и не затрагивает их каким-либо образом. Настоящая гарантия действует на территориях стран-членов Европейского Союза и в Европейской зоне свободной торговли.

Если в течение 12 месяцев с даты приобретения произошла поломка изделия DEWALT из-за некачественных материалов и/или сборки, либо изделие является дефектным в соответствии с техническими требованиями, то DEWALT отремонтирует или заменит изделие с минимальным беспокойством для потребителя.

Гарантия не действительна, если поломка произошла вследствие:

- Нормального износа
 - Неправильного использования или плохого обслуживания
 - Перегрузки двигателя
 - Если изделие повреждено посторонними частями, материалами или вследствие аварии
 - Использования ненадлежащего источника питания
- Гарантия не действительна, если изделие подвергалось ремонту или разборке лицом, не уполномоченным DEWALT.

Для того, чтобы воспользоваться гарантией необходимо предоставить: изделие, заполненную Гарантийную карту и доказательство покупки (приемки) дилеру или непосредственно уполномоченному агенту по обслуживанию не позднее двух месяцев с момента обнаружения поломки.

Информацию о ближайшем агенте по обслуживанию DEWALT можно найти на странице в Интернете: www.2helpu.com.

Гарантийный талон:

Модель инструмента / Номер по каталогу

Серийный номер / Код даты

Потребитель

Дилер

Дата



Garantija

DEWALT užtikrina, kad gaminis, kuris pristatomas vartotojui, medžiagos ir (arba) jo surinkimas yra kokybiškas. Garantija yra priedas prie privatių vartotojų teisių ir jų nekeičia. Garantija galioja visose Europos Bendrijos valstybėse narėse ir Europos laisvosios prekybos zonoje.

Jei DEWALT gaminis sulaužia dėl nekokybiškų medžiagų ir (arba) surinkimo, arba, jei jis neatitinka techninių reikalavimų, 12 mėnesių laikotarpį nuo jo įsigijimo DEWALT sutaisys arba pakeis gaminį.

Garantija netaikoma, jei gedimas atsiranda dėl:

- normalaus susidėvėjimo;
- netinkamo įrankio eksploatavimo ar techninės priežiūros;
- jei vartiklis buvo perkrautas;
- jei gaminis sugedo dėl neįprastų dalelių, medžiagų ar nelaimingo atsitikimo;
- netinkamo montavimo.

Garantija netaikoma, jei gaminį remontavo arba išmontavo DEWALT neįgaliosios technikos.

Garantijai pasinaudoti gamini, užpildytą garantinę kortelę ir pikimo įrodymą (čekį) reikia pristatyti pardavėjui arba tiesiogiai galutoms remonto dirbtuvėms ne vėliau kaip per du mėnesius nuo gedimo nustatymo.

Informacija apie artimiausias DEWALT remonto dirbtuves rasite tinklaraštyje www.2helpu.com.

Garantinis talonas:

Įrankio modelis/katalogo numeris

Serijinis numeris/datos kodas

Vartotojas

Pardavėjas

Data

Eesti	AS Tallmac Mustame tee 44 EE-10621 Tallinn	Tel.: +372 6562999 Faks.: +372 6562855
Latvija	Bebri un Partneri Sarlotes 16 Rīga, LV-1001	Tel.: 00371-7371247 Fax: 00371-7372790
	LIC GOTUS SIA Ulbrokas Str. Rīga, 1021	Tel.: +371 67556949 Fax: +371 67555140
Lietuva	HARDIM Žirmūņu g. 139 ^a 09120 Vilnius	Tel.: 00370-5273 73 59 Fax: 00370-5273 74 73
	Elremta Neries kr. 16E 48402 Kaunas	Tel.: 00370-37370138 Fax: 00370-37350108

Teavet lahima teenindaja kohta leiate veebisaidilt:

www.2helpu.com

Informāciju par tuvāko servisa pārstāvi meklējiet mājas lapā:

www.2helpu.com

Informāciju apie artimiausias remonto dirbtuves rasite tinklalapyje:

www.2helpu.com

