

DEWALT®

D21720

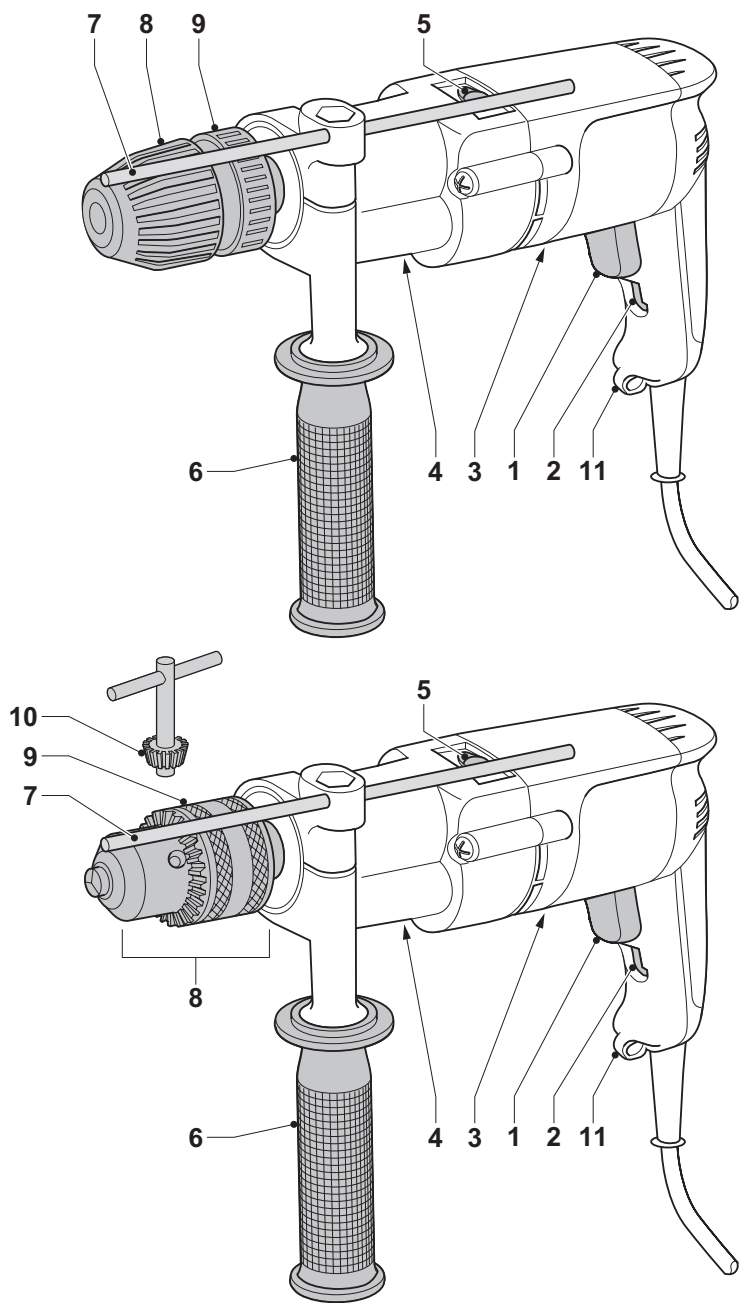
English	7
----------------	----------

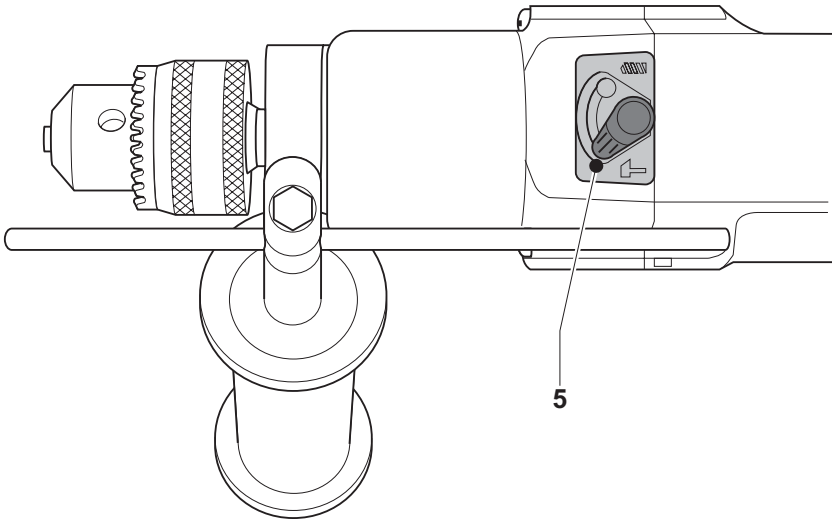
한국어	11
------------	-----------

简体中文	15
-------------	-----------

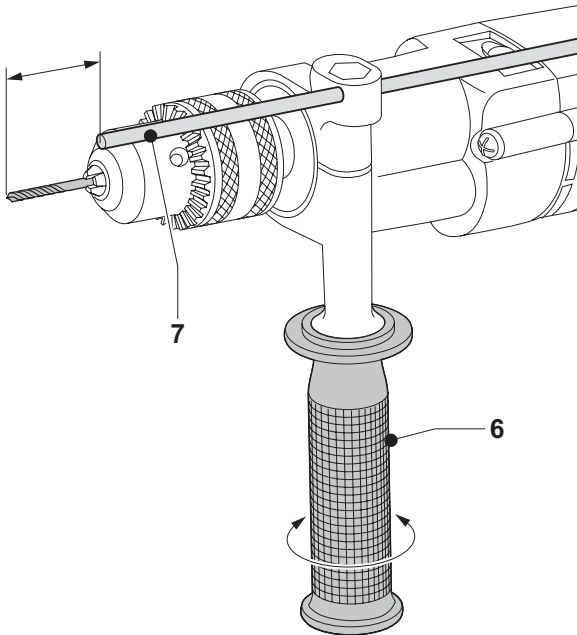
繁體中文	19
-------------	-----------

ภาษาไทย	23
----------------	-----------

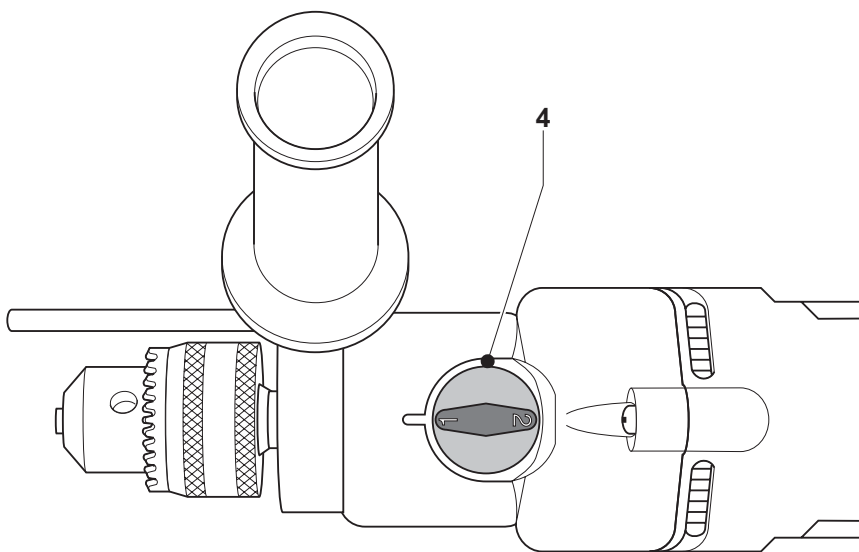




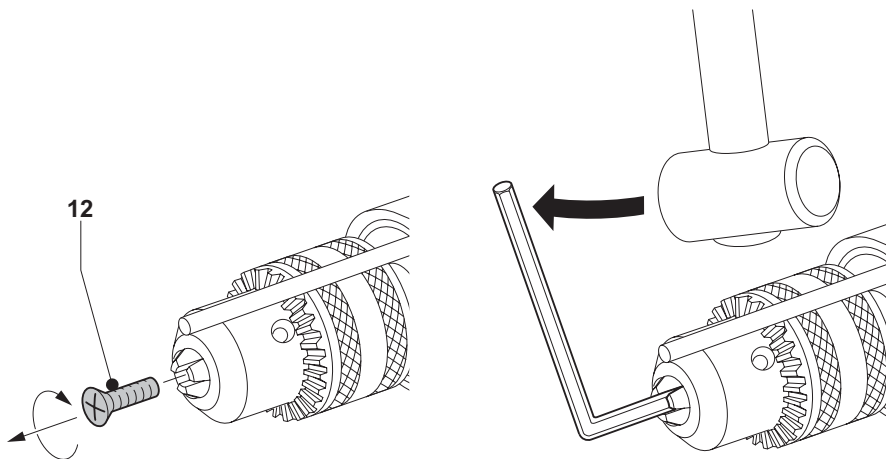
B



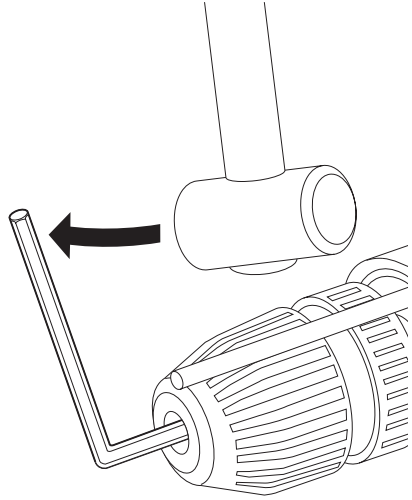
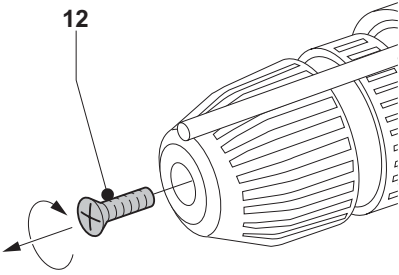
C



D



E



F

PERCUSSION DRILL D21720

Congratulations!

You have chosen a DeWALT Power Tool. Years of experience, thorough product development and innovation make DeWALT one of the most reliable partners for professional Power Tool users.

Technical data

		D21720
Voltage -B1	V	220-240
Power input	W	650
No load speed		
1st gear	min ⁻¹	0-1,100
2nd gear	min ⁻¹	0-2,600
No load impact		
1st gear	min ⁻¹	0-19,000
2nd gear	min ⁻¹	0-44,200
Maximum drilling range in		
steel/softwood/concrete	mm	13/25/16
Chuck spindle thread size	UNF	1/2" x 20
Collar diameter	mm	43
Maximum chuck capacity	mm	13
Weight	kg	2.1

Fuses:

220-240 V tools	10 Amperes, mains
115 V tools	13 Amperes, mains

The following symbols are used throughout this manual:



Denotes risk of personal injury, loss of life or damage to the tool in case of non-observance of the instructions in this manual.



Denotes risk of electric shock.

Safety instructions

When using Power Tools, always observe the safety regulations applicable in your country to reduce the risk of fire, electric shock and personal injury. Read the following safety instructions before attempting to operate this product. Keep these instructions in a safe place!

General

1 Keep work area clean

Cluttered areas and benches can cause accidents.

2 Consider work area environment

Do not expose Power Tools to humidity.

Keep work area well lit. Do not use Power Tools in the presence of inflammable liquids or gases.

3 Guard against electric shock

Prevent body contact with earthed surfaces (e.g. pipes, radiators, cookers and refrigerators). For use under extreme conditions (e.g. high humidity, when metal swarf is being produced, etc.) electric safety can be improved by inserting an isolating transformer or a (FI) earth-leakage circuit-breaker.

4 Keep children away

Do not let children come into contact with the tool or extension cord. Keep all people away from the work area.

5 Extension cords for outdoor use

When the tool is used outdoors, always use extension cords intended for outdoor use and marked accordingly.

6 Store idle tools

When not in use, Power Tools must be stored in a dry place and locked up securely, out of reach of children.

7 Dress properly

Do not wear loose clothing or jewellery.

They can be caught in moving parts.

Preferably wear rubber gloves and non-slip footwear when working outdoors. Wear protective hair covering to keep long hair out of the way.

8 Wear safety goggles

Also use a face or dust mask in case the operations produce dust or flying particles.

9 Beware of maximum sound pressure

Wear ear protection at all times.

10 Secure workpiece

Use clamps or a vice to hold the workpiece. It is safer and it frees both hands to operate the tool.

11 Do not overreach

Keep proper footing and balance at all times.

12 Avoid unintentional starting

Do not carry the plugged-in tool with a finger on the switch.

Be sure that the switch is released when plugging in.

13 Stay alert

Watch what you are doing. Use common sense. Do not operate the tool when you are tired.

14 Disconnect tool

Shut off power and wait for the tool to come to a complete standstill before leaving it unattended. Unplug the tool when not in use, before servicing or changing accessories.

15 Remove adjusting keys and wrenches

Always check that adjusting keys and wrenches are removed from the tool before operating the tool.

16 Use appropriate tool

The intended use is laid down in this instruction manual. Do not force small tools or attachments to do the job of a heavy-duty tool. The tool will do the job better and safer at the rate for which it was intended.

Warning! The use of any accessory or attachment or performance of any operation with this tool, other than those recommended in this instruction manual may present a risk of personal injury.

17 Do not abuse cord

Never carry the tool by its cord or pull it to disconnect from the socket. Keep the cord away from heat, oil and sharp edges.

18 Maintain tools with care

Keep the tools in good condition and clean for better and safer performance. Follow the instructions for maintenance and changing accessories. Inspect the tool cords at regular intervals and, if damaged, have them repaired by an authorized DeWALT repair agent. Inspect the extension cords periodically and replace them if damaged. Keep all controls dry, clean and free from oil and grease.

19 Check for damaged parts

Before using the tool, carefully check it for damage to ensure that it will operate properly and perform its intended function.

Check for misalignment and seizure of moving parts, breakage of parts and any other conditions that may affect its operation. Have damaged guards or other defective parts repaired or replaced as instructed.

Do not use the tool if the switch is defective. Have the switch replaced by an authorized DeWALT repair agent.

20 Have your tool repaired by an authorized DeWALT repair agent

This Power Tool is in accordance with the relevant safety regulations. To avoid danger, electric appliances must only be repaired by qualified technicians.

Package contents

The package contains:

- 1 Rotary/percussion drill
- 1 Side handle
- 1 Depth gauge
- 1 Chuck key
- 1 Kitbox (K-models only)
- 1 Instruction manual

- Check for damage to the tool, parts or accessories which may have occurred during transport.
- Take the time to thoroughly read and understand this manual prior to operation.

Description (fig. A)

- 1 Variable speed switch
- 2 Lock-on button
- 3 Forward/reverse slider
- 4 Two gear selector
- 5 Mode selector
- 6 Side handle
- 7 Depth adjustment rod
- 8 Keyed chuck
- 9 Sleeve
- 10 Chuck key
- 11 Suspension bracket

Electrical safety

The electric motor has been designed for one voltage only. Always check that the power supply corresponds to the voltage on the rating plate.



Your DeWALT tool is double insulated in accordance with IEC60745; therefore no earth wire is required.

- Select the required operating mode by rotating the mode selector (5) to the required position.

Inserting and removing a bit (fig. A)

Keyed chuck

- Open the chuck by turning the sleeve (9) counterclockwise and insert the bit shank.
- Put the chuck key (10) into each hole in the side of the chuck and turn clockwise until tight.
- To remove the bit, proceed in reverse order.

Fitting the side handle (fig. A)

The side handle (6) can be fitted to suit both RH- and LH-users.



Always use the Drill with the side handle properly assembled.

- Loosen the side handle.
- For RH-users, slide the side handle clamp over the collar behind the chuck, handle at the left.
- For LH-users, slide the side handle clamp over the collar behind the chuck, handle at the right.
- Rotate the side handle to the desired position and tighten the handle.

Setting the drilling depth (fig. C)

- Insert the required drill bit into the chuck.
- Slacken the side handle (6).
- Fit the depth adjustment rod (7) through the hole in the side handle clamp.
- Adjust the drilling depth as shown.
- Tighten the side handle.

Forward/reverse slider (fig. A)

- To select forward or reverse rotation, use the forward/reverse-switch (3) (see arrow on tool).



Always wait until the motor has come to a complete standstill before changing the direction of rotation.

Two gear selector (fig. D)

This tool is fitted with a two gear selector (4) to vary the speed/torque ratio.

Using an extension cable

If an extension cable is required, use an approved extension cable suitable for the power input of this tool (see technical data). The minimum conductor size is 1.5 mm². When using a cable reel, always unwind the cable completely.

Also refer to the table below.

Conductor size (mm ²)	Cable rating (Amperes)					
0.75	6					
1.00	10					
1.50	15					
2.50	20					
4.00	25					
Cable length (m)						
	7.5	15	25	30	45	60
Voltage	Amperes	Cable rating (Amperes)				
115	0 - 2.0	6	6	6	6	10
	2.1 - 3.4	6	6	6	15	15
	3.5 - 5.0	6	6	10	15	20
	5.1 - 7.0	10	10	15	20	25
	7.1 - 12.0	15	15	20	25	-
220-240	12.1 - 20.0	20	20	25	-	-
	0 - 2.0	6	6	6	6	6
	2.1 - 3.4	6	6	6	6	6
	3.5 - 5.0	6	6	6	6	10
	5.1 - 7.0	10	10	10	10	15
7.1 - 12.0	15	15	15	15	20	
12.1 - 20.0	20	20	20	20	25	

Assembly and adjustment



Prior to assembly and adjustment always unplug the tool.

Selecting the operating mode (fig. B)

Percussion drill can be used in two operating modes:



Rotary drilling:
for steel, wood and plastics.



Percussion drilling:
simultaneous rotating and impacting for concrete and masonry drilling operations.

- Release the ON/OFF-switch and select the required position as the drill coasts to a stop. Always align the selector arrow with the gear symbol on the gear housing:

- 1 low speed/high torque
(drilling large holes or driving large screws)
- 2 high speed/low torque
(smaller holes, drilling in wood)

For speed rates, refer to the technical data.



Do not change gears at full speed or during use.

Chuck removal (fig. E & F)

- Open the chuck jaws as far as possible.
- Insert a screwdriver into the chuck and remove the chuck retaining screw (12) by turning clockwise.
- Tighten an Allen key into the chuck and strike it with a hammer as shown.

Instructions for use



- Always observe the safety instructions and applicable regulations.
- Be aware of the location of pipework and wiring.
- Apply only a gentle pressure to the tool. Excessive force does not speed up drilling but decreases tool performance and may shorten tool life.
- Wear ear protectors with impact drills. Exposure to noise can cause hearing loss.
- Use auxiliary handles supplied with the tool. Loss of control can cause personal injury.

Prior to operation:

- Insert the appropriate bit.
- Mark the spot where the hole is to be drilled.

Switching ON and OFF (fig. A)

- To run the tool, press the variable speed switch. The pressure exerted on the variable speed switch determines the tool speed.

Screwdriving

- Select forward or reverse rotation.
- Use the low speed/high torque position (1st gear).

Percussion drilling (fig. A)

- Select the percussion mode.
- Press the switch (1).
- If necessary, press the lock-on button (2) for continuous operation and release the switch. The lock-on button works only in full speed, forward rotation.
- To stop the tool, release the switch.
- To stop the tool in continuous operation, press the switch briefly and release it. Always switch OFF the tool when work is finished and before unplugging.

Rotary drilling (fig. A)

- Select the rotary drilling mode.
- Proceed as described for percussion drilling.

Consult your dealer for further information on the appropriate accessories.

Maintenance

Your DEWALT Power Tool has been designed to operate over a long period of time with a minimum of maintenance. Continuous satisfactory operation depends upon proper tool care and regular cleaning.



Lubrication

Your Power Tool requires no additional lubrication.



Cleaning

Keep the ventilation slots clear and regularly clean the housing with a soft cloth.



Unwanted tools and the environment

Take your tool to an authorized DEWALT repair agent where it will be disposed of in an environmentally safe way.

임팩트 드릴 D21720

축하드립니다!

귀하께서는 DEWALT 전동공구를 선택하셨습니다. 수년간의 경험과 완벽한 제품 개발, 혁신이 DEWALT를 전동공구 전문가사용자에게 가장 믿을만한 동반자의 하나로 만들었습니다.

기술 데이터

		D21720	
전압	-KR	V	220
공급전력		W	650
무부하속도			
1차 기어	min ⁻¹		0-1,100
2차 기어	min ⁻¹		0-2,600
무부하충격			
1차 기어	min ⁻¹		0-19,000
2차 기어	min ⁻¹		0-44,200
강철/목재/콘크리트의 최대 드릴링 범위	mm		13/25/16
척 축나사 크기	UNF		1/2" x 20
칼라 직경	mm		43
최대 척 용량	mm		13
중량	kg		2.1
퓨즈:			
220-240 V 기구		10 암페어, 본관	
115 V 기구		13 암페어, 본관	

본 사용 설명서에서는 다음 기호들을 사용하고 있습니다.



본 사용 설명서의 지시사항을 준수하지 않을 경우 따를 수 있는 부상위험이나 사망, 전동공구의 고장 등을 나타냅니다.



감전의 위험을 나타냅니다.

안전 수칙

전동공구를 사용할 경우, 화재나 감전, 상해의 위험을 낮추도록 해당 나라의 안전 조항들을 항상 살펴보십시오. 제품을 사용하기 전에 아래 안전 수칙들을 읽어주십시오. 안전한 장소에서 이들 지시사항에 따라주시기 바랍니다.

일반 수칙

1. 작업 공간을 깨끗이 하십시오.

작업 공간과 작업대가 산만하면 사고가 발생할 수 있습니다.

2. 작업 공간 환경을 고려하십시오.

습도가 높은 곳에 전동공구를 두지 마십시오. 작업 공간에는 불을 밝히십시오. 가연성 액체나 가스가 있는 곳에서는 전동공구를 사용하지 마십시오.

3. 감전 경계

접지된 표면(파이프, 라디에이터, 요리기구, 냉장고 등)에 신체를 접촉하지 마십시오. 극한 상황에서 사용하고자 할 때(금속 조각이 만들어질 때 높은 습도 등), 절연 변압기나 (FI) 누전회로차단기를 삽입하여 전기적 안전이 향상될 수 있습니다.

4. 어린이를 가까이 두지 마십시오.

아이들이 전동공구나 연장 전기선에 가까이 가지 못하도록 하십시오. 모든 사람들이 작업 공간에서 멀리 떨어지도록 하십시오.

5. 실외용 연장 전기선

실외에서 전동공구를 사용할 경우, 항상 적절히 표시된 실외용 연장 전기선을 사용하십시오.

6. 사용하지 않는 전동공구의 보관

사용하지 않을 때에는 전동공구를 건조한 곳에 보관하고 어린이의 손에 닿지 않도록 잘 잠궀두십시오.

7. 작업복을 갖추십시오.

헐렁한 옷이나 장신구를 착용하지 마십시오. 구동부위에 끼일 수 있습니다. 실외에서 작업할 때에는 고무장갑이나 미끄럼 방지 신발을 신으십시오. 긴 머리카락이 빠져 나오지 않도록 보호 헬멧을 착용하십시오.

8. 보안경을 착용하십시오.

먼지나 날아다니는 입자가 생기는 작업의 경우 방진마스크를 사용하십시오.

9. 최대 음압을 알아두십시오.

항상 귀마개를 착용하십시오.

10. 작업 대상물을 고정하십시오.

작업 대상물을 고정하는데 짐쇠나 바이스를 사용하십시오. 이는 더욱 안전한 방법이며 전동 공구를 작동하는데 손을 자유롭게 쓸 수 있게 해줍니다.

11. 지나치게 하지 마십시오.

적절한 발판과 균형을 항상 유지하십시오.

12. 무심코 전동공구 작동을 하지 마십시오.

스위치에 손을 둔 채로 전동공구를 들지 마십시오.

플러그를 꽂을 때, 스위치가 열려 있음을 확인하십시오.

13. 방심하지 마십시오.

작업을 살펴보십시오. 상식적으로 사용하십시오. 피곤할 경우 전동공구를 작동시키지 마십시오.

14. 전동공구의 플러그 빼기

전원을 끄고 다른 일을 하기 전에 전동공구가 완전히 멈출 때까지 기다립니다. 사용하지 않을 때나 서비스를 받거나 부속품을 교환하기 전에 전동공구의 플러그를 빼놓습니다.

15. 알맞은 전동공구 사용하기

전동공구의 용도에 관해 본 사용 설명서에서 설명하고 있습니다. 중장비를 사용해야 하는 작업에 작은 전동공구나 부착물을 무리하게 사용하지 마십시오. 원래 목적에 맞게 사용할 때 안전하고 더 나은 작업을 하게 됩니다.

경고! 본 사용 설명서에서 권장하는 것 외의 기타 부속품이나 부착물의 사용 혹은 본 전동공구로 작업을 수행하면 다칠 위험이 있습니다.

16. 코드를 남용하지 마십시오.

절대 코드를 이용해서 전동공구를 들거나 소켓에서 플러그를 뽑지 마십시오. 열이나 기름, 날카로운 모서리에서 코드를 멀리 두십시오.

17. 전동공구를 잘 관리하십시오.

안전하고 더 나은 수행을 위해 전동공구를 잘 정비하고 깨끗하게 하십시오. 전동공구의 관리나 부속품 교환 시, 본 설명서를 따르십시오. 기구의 코드를 규칙적으로 점검하고, 손상되었다면, DeWALT 수리점에서 고치십시오. 연장 코드를 주기적으로 살펴보고, 손상되었다면 교체하십시오. 전체적으로 마르고 깨끗하며, 기름이나 지방에 닿지 않게 하십시오.

18. 손상 부분 확인

전동공구를 사용하기 전에, 제대로 작동하는지, 용도에 맞는 기능을 수행하는지 확인하도록 손상이 있는지 확인하십시오.

구동부위의 조정 불량이나 죄임 상태, 부속품의 파손, 기타 작동에 영향을 줄 수 있는 상태 등을 확인하십시오. 손상된 가드나 기타 결함 부위는 지시한 대로 수리하거나 교체해야 합니다. 스위치에 결함이 있을 경우, 전동공구를 사용하지 마십시오.

DeWALT 수리점에서 스위치를 교체하십시오.

19. DeWALT 수리점에서 수리 받기

본 전동공구는 관련 안전 조항에 따릅니다. 위험하지 않도록, 전기 기구는 반드시 유자격 기술자에게 수리 받으셔야 합니다.

포장 내용

- 회전/충격 드릴 1
- 사이드 핸들 1
- 수심계 1
- 조정 키 1
- 키트 박스 (K-모델인 경우) 1
- 사용 설명서 1

- 이동하는 동안 발생할 수 있는 전동공구나 부속, 부속품의 손상을 확인하십시오.
- 작업에 앞서 본 사용 설명서를 완전하게 읽고 이해하십시오.

설명 (Fig A)

- 1 가변속 스위치
- 2 잠금버튼
- 3 전진/후진 슬라이더
- 4 2단 기어 선택
- 5 모드 선택
- 6 사이드 핸들
- 7 수심 조정 막대
- 8 죄임 척
- 9 슬리브
- 10 조정키
- 11 서스펜션 브래킷

전기 안전

전기 모터는 한 종류의 전압에서만 작동하도록 만들어졌습니다. 전원공급장치가 전압에 맞는 것인지 항상 확인하십시오.



디얼트 제품은 IEC60745 표준에 따라 이중절연이 있습니다. 따라서 접지선이 요구되지 않습니다.

연장케이블 사용

연장케이블이 필요하다면 본 전동공구의 입력전원에 맞는 연장케이블을 사용하십시오(기술 데이터 참조). 최소 도체 크기는 1.5mm²입니다. 케이블릴 사용시, 케이블을 완전히 풀어주십시오. 아래 표를 참조하시기 바랍니다.

도체 크기(mm ²)	케이블 속도 (암페어)					
0.75	6					
1.00	10					
1.50	15					
2.50	20					
4.00	25					
케이블 길이 (m)						
	7.5	15	25	30	45	60
전압	전류	케이블 속도 (암페어)				
115	0 - 2.0	6	6	6	6	10
	2.1 - 3.4	6	6	6	15	15
	3.5 - 5.0	6	6	10	15	20
	5.1 - 7.0	10	10	15	20	25
	7.1 - 12.0	15	15	20	25	-
220-240	0 - 2.0	6	6	6	6	6
	2.1 - 3.4	6	6	6	6	6
	3.5 - 5.0	6	6	6	10	15
	5.1 - 7.0	10	10	10	10	15
	7.1 - 12.0	15	15	15	15	20
12.1 - 20.0	20	20	20	25	-	

- 원하는 위치에서 모드 선택기(5)를 돌려서 원하는 작동 모드를 선택하십시오.

비트 삽입과 제거 (Fig A)

좌입척

- 슬리브(9)를 시계 반대방향으로 돌리고 비트상크를 삽입하여 척을 열어줍니다.
- 조정키(10)를 척이 있는 곳의 구멍에 맞게 놓고 조여질 때까지 시계방향으로 돌려줍니다.
- 비트를 제거하려면 이와 반대의 순서로 하시면 됩니다.

사이드 핸들 조정하기 (Fig A)

오른손잡이 또는 왼손잡이 사용자에게 맞게 사이드 핸들(6)을 조정할 수 있습니다.



항상 사이드 핸들이 적절하게 조립된 드릴을 사용하십시오.

- 사이드 핸들을 풀어줍니다.
- 오른손잡이의 경우, 왼쪽에서 척과 핸들 위의 칼라로 사이드 핸들 잠쇠를 이동시킵니다.
- 왼손잡이의 경우, 오른쪽에서 척과 핸들 뒤쪽의 칼라로 사이드 핸들 잠쇠를 이동시킵니다.
- 원하는 위치로 사이드 핸들을 회전시켜주고 조여줍니다.

드릴링 깊이 설정하기 (Fig C)

- 척에 원하는 드릴 비트를 삽입합니다.
- 사이드 핸들(6)을 느슨하게 합니다.
- 사이드 핸들 잠쇠의 구멍에 깊이 조정 막대(7)를 맞춥니다.
- 보이는 대로 드릴링 깊이를 조정합니다.
- 사이드 핸들을 조여줍니다.

조립 및 조정



조립 및 조정에 앞서 전동공구의 플러그를 연결하지 마십시오.

작동 모드 선택하기 (Fig B)

두 가지 작동 모드로 충격드릴을 사용할 수 있습니다:



회전 드릴링:

강철이나 나무, 플라스틱



임팩트 드릴링:

콘크리트나 석조 드릴 작업에서 동시에 회전과 충격을 줌

전진/후진 슬라이더 (Fig A)

- 전진이나 후진 회전을 선택하는 경우, 전진/후진-스위치(3)를 사용하십시오(전동도구의 화살표를 보십시오).



회전 방향을 바꾸기 전에 모터가 완전히 멈출 때까지 기다려 주십시오.

2단 기어 선택기 (Fig D)

본 전동공구는 스피드/회전 우력 비를 다양하게 제공하는 2단 기어 선택기(4)로 조정하게 됩니다.

- ON/OFF-스위치를 풀어주고, 드릴이 멈추면서 미끄러지면서 원하는 위치를 선택하십시오. 기어 하우징에서 기어 기호로 선택기 화살표를 항상 맞춰주십시오.

1 저속/큰 토크

(큰 구멍을 뚫을 때나 큰 나사를 박을 때)

2 고속/낮은 토크

(작은 구멍이나 나무를 뚫을 때)

속력의 경우 기술 데이터를 참조하십시오.



전동공구가 속도를 내고 있거나 사용 중인 경우, 기어를 바꾸지 마십시오.

척 제거하기(Fig E & E)

- 척 입구를 가능한 한 넓게 벌리십시오.
- 드라이버를 척 안에 넣고 척 고정 나사(12)를 시계방향으로 돌려 빼십시오.
- 척에서 알린 키를 조여주고, 그림 대로 망치로 그것을 쳐줍니다.

사용 시 준수사항



- 안전 지시사항과 관련 조항들을 항상 살펴보십시오.
- 파이프와 전선의 위치를 알아두십시오.
- 전동공구에 무리한 압력을 가하지 마십시오. 과도한 힘은 드릴링의 속도를 내주는 것이 아니라 전동공구의 작동력을 떨어뜨리고, 기구의 수명이 짧아질 것입니다.
- 임팩트 드릴 사용시 귀 보호 장비를 착용하십시오. 소음에 노출시 청력의 감소를 가져올 수 있습니다.
- 보조 핸들을 사용해 주십시오. 통제 능력의 상실로 인해 개인적인 해를 가져올 수 있습니다.

작업에 앞서:

- 알맞은 비트를 삽입합니다.
- 뚫을 구멍이 어디인지 표시합니다.

스위치 켜기와 끄기 (Fig A)

- 전동공구를 작동하는 경우, 가변속 스위치를 눌러줍니다. 가변속 스위치에 가한 힘으로 기구의 속력을 조정합니다.

나사 돌리기

- 전진이나 후진 회전을 선택합니다.
- 저속/큰 토크를 사용합니다 (1단 기어)

임팩트 드릴링 (Fig A)

- 임팩트 모드를 선택합니다.
- 스위치(1)를 누릅니다.
- 필요한 경우, 계속 작동하려면 잠금 버튼(2)을 누르고 스위치에서 손을 뗍니다. 잠금 버튼은 완전한 스피드와 전진 회전에서만 작동합니다.
- 전동공구를 멈추려면 스위치에서 손을 뗍니다.
- 지속 작동을 멈추려면, 스위치를 잠깐 눌러줍니다. 작업이 끝나거나 플러그를 뽑을 때에는 전동공구의 전원을 항상 꺼주십시오.

회전 드릴링 (Fig A)

- 회전 드릴링 모드를 선택합니다.
- 임팩트 드릴링에 설명한 대로 진행하십시오.

적절한 부속품에 대한 자세한 사항은 판매원에게 문의하십시오.

관리

DeWALT 전동공구는 최소한의 관리로 오랜 기간 작동하도록 고안되었습니다. 지속적인 안전한 작동은 올바른 기구 관리와 규칙적인 세척에 달려 있습니다.



윤활제 처리하기

본 전동공구는 윤활제를 처리할 필요가 없습니다.



세척

환기 장소를 깨끗이 하고, 부드러운 천으로 보관 상자를 정기적으로 깨끗이 해줍니다.



원하지 않는 도구와 환경

환경에 안전한 방법으로 버리시려면 전동공구를 DeWALT 수리점으로 가져오십시오.

D21720重型冲击钻

祝贺您!

您已选择了得伟电动工具。多年的行业经验、全面的产品开发和创新能力和，使得得伟成为了电动工具使用者最可信赖的伙伴之一。

技术参数

		D21720	
电压	-A9	V	220
输入功率		W	650
空载转速			
1档		min ⁻¹	0-1,100
2档		min ⁻¹	0-2,600
空载冲击频率			
1档		min ⁻¹	0-19,000
2档		min ⁻¹	0-44,200
钢材 / 木材 / 混凝土			
最大钻孔直径		mm	13/25/16
夹头螺纹口尺寸		UNF	1/2" x 20
轴环直径		mm	43
夹头最大尺寸(直径)		mm	13
重量		kg	2.1
保险丝:			
220-240 伏特			10安培
115伏特			13安培

在此手册中，将使用下列符号：



表示违反此手册中的相关规定将可能造成的人身伤害、生命危险和工具损坏。



表明有电击危险。

安全指引

当使用电动工具时，请务必遵守贵国适用的有关安全规则，以避免火灾、触电和人身伤害的危险。

请在正式使用工具前仔细阅读本手册的全部内容。

请妥善保管本手册，以备将来参考使用。

一般安全规则

1 工作场地

- 1) 保持工作场地清洁和明亮。混乱和黑暗的场地会引发事故。
- 2) 不要在易爆环境，如有易燃液体、气体或粉尘的环境下操作电动工具。电动工具产生火花会点燃粉尘或气体。
- 3) 让儿童和旁观者离开后操纵电动工具。分心会使你放松控制。

2 电器安全

- 1) 电动工具插头必须与插座相配，绝不能以任何方式改装插头。需要接地的电动工具不能使用任何转换插头。未经改装的插头和相配的插座将减少触电危险。
- 2) 避免人体接触接地表面，如管道、散热片和冰箱。如果你身体接地会增加触电危险。
- 3) 不得将电动工具暴露在雨中或潮湿环境中。水进入电动工具将增加触电危险。
- 4) 不得滥用电线，绝不用电线搬运、拉动电动工具或拔出其插头。让电动工具远离热、油、锐边或运动部件。受损或缠绕的电线会增加触电危险。
- 5) 当在户外使用电动工具时，使用适合户外使用的外接电线。适合户外使用的电线将减少触电危险。

3 人身安全

- 1) 保持警觉，当操作电动工具时关注所从事的操作并保持清醒。切勿在有疲倦，药物、酒精或治疗反应下操作电动工具。在操作电动工具期间精力分散会导致严重人身伤害。

- 2) 使用安全装置。始终佩戴护目镜。安全装置，诸如适当条件下的防尘面具、防滑安全鞋、安全帽、听力防护等装置能减少人身伤害。
- 3) 避免突然启动。确保开关在插入插头时处于关闭位置。手指放在已接通电源的开关上或开关处于接通时插入插头可能会导致危险。
- 4) 在电动工具接通之前，拿掉所有调节钥匙或扳手。遗留的电动工具旋转零件上的扳手或钥匙会导致人身伤害。
- 5) 手不要伸得太长。时刻注意脚下和身体平衡。这样在意外情况下也能很好地控制电动工具。
- 6) 着装适当。不要穿宽松衣或佩带饰品。让你的头发、衣服和袖子远离运动部件。宽松衣服、佩饰或长发可能会卷入运动部件。
- 7) 如果提供了与排屑装置、集尘设备连接用的装置，则确保他们连接完好且使用得当。使用这些装置可减少碎屑引起的危险。

4 电动工具使用和注意事项

- 1) 不要滥用电动工具，根据用途使用适当的电动工具。使用适当的设计额定值的电动工具会让你工作更有效、更安全。
- 2) 如果开关不能接通或关断工具电源，则不能使用该电动工具。不能用开关来控制的电动工具是危险的且必须进行修理。
- 3) 在进行任何调节、更换附件或贮存电动工具之前，必须从电源上拔掉和/或将电池盒脱开电源。这种防护性措施将减少电动工具突然启动的危险。
- 4) 将闲置电动工具贮存在儿童所及范围之外，并且不要让不熟悉电动工具或对这些说明不了解的人操作电动工具。电动工具在未经训练的用户手中是危险的。
- 5) 保养电动工具。检查运动件的安装偏差或卡住、零件破损情况和影响电动工具运行的其他条件。如有损坏，电动工具必须在使用前修理好。许多事故由维护不良的电动工具引发。

- 6) 保持切削刀具锋利和清洁。保养良好的有锋利切削刃的刀具不易卡住而且容易控制。
- 7) 按照使用说明书以及打算使用的电动工具的特殊类型要求的方式，考虑作业条件和进行的作业来使用电动工具、附件和工具的刀头等。将电动工具用作那些与要求不符的操作可能会导致危险情况。

5 维修

- 1) 将你的电动工具送交专业维修人员，必须使用同样的备件进行更换。这样将确保所维修的电动工具的安全性。

包装内容

包装内包括：

- 1 冲击钻一台
- 1 侧手柄一个
- 1 深度杆一把
- 1 夹头钥匙一把
- 1 工具箱1个 (仅限K型号)
- 1 使用手册一本

- 检查工具、零件或配件是否在运输过程中损坏。
- 使用前，抽空透彻阅读并理解本手册。

描述 (图 A)

- 1 电子无级调速开关
- 2 锁定按钮
- 3 正反转开关
- 4 2档选择器
- 5 模式转换器
- 6 侧手柄
- 7 深度杆
- 8 钻夹头
- 9 套筒
- 10 夹头钥匙
- 11 悬架

电气安全

电机设计只能使用一种电压。每次使用均应检查电源与铭牌上的电压是否相符。



您的得伟工具已按照 IEC60745 标准采用双重绝缘设计，因此无须连接地线。

使用延长电缆

如要使用延长电缆，应当使用经核准的适用于本工具输入功率的(见技术数据)延长电缆。最小应采用导体截面积为 1.5 平方毫米的电缆。使用电缆盘时，应切记将电缆完全展开。

另外可参照下表。

导体截面积大小 (平方毫米)	电缆额定电流值 (安培)
0.75	6
1.00	10
1.50	15
2.50	20
4.00	25

		电缆长度 (米)					
		7.5	15	25	30	45	60

电压 (伏)	电流 (安培)	电缆额定电流值 (安培)					
115	0 - 2.0	6	6	6	6	6	10
	2.1 - 3.4	6	6	6	6	15	15
	3.5 - 5.0	6	6	10	15	20	20
	5.1 - 7.0	10	10	15	20	20	25
	7.1 - 12.0	15	15	20	25	25	-
220-240	12.1 - 20.0	20	20	25	-	-	-
	0 - 2.0	6	6	6	6	6	6
	2.1 - 3.4	6	6	6	6	6	6
	3.5 - 5.0	6	6	6	6	10	15
	5.1 - 7.0	10	10	10	10	15	15
7.1 - 12.0	15	15	15	15	20	20	
12.1 - 20.0	20	20	20	20	25	-	

装配与调整



装配和调整前，切记将工具电线拔下。

设定工作模式 (图B)

本工具可以用于两种工作模式：



电钻模式：
该模式用于钢材、木材和塑料。



冲击钻模式：
该模式同时进行旋转和冲击，用于混凝土以及砖石钻孔等操作。

- 将模式转换器(5) 拨到所要求的位置，以选择所要求的操作模式。

装卸钻头 (图A)

有匙夹头

- 逆时针方向旋转套筒(9)，装入钻头柄。
- 将夹头钥匙(10) 插入夹头侧面的任一孔中，并顺时针旋转直到旋紧。
- 如要取出钻头，按上述步骤反序操作。

安装侧手柄 (图A)

侧手柄 (6) 可按用户需要安装，以配合右手或左手的使用习惯。



工作时，切记将把手柄适当地装配好。

- 拧松侧手柄。
- 对于使用右手用户，将侧手柄夹具绕过夹头后面的轴环，使手柄位于左侧。
- 对于使用左手用户，将侧手柄夹具绕过夹头后面的轴环，使手柄位于右侧。
- 将侧手柄旋转到想要的位置，并将其拧紧。

设定钻孔深度 (图C)

- 将所要求的钻头装入夹头。
- 拧松侧手柄 (6)。
- 将深度杆 (7) 穿过侧手柄夹具中的孔。
- 如图所示调节钻孔深度。
- 拧紧侧手柄。

正反转开关 (图A)

- 要选择正或反旋转，请使用正反转开关(3) (如工具上的箭头所示)。



切记要等到马达完全停止后，方可改变旋转方向。

2档选择器 (图D)

本工具装有2档选择器(4)，能够改变速度/扭矩比。

- 释放ON/OFF开关。在电钻惯性停止过程中，选择需要的位置。切记要使选择器的箭头对准变速壳上的档位标志：

- 1 低速/高扭矩
(钻大尺寸孔或扭大螺丝)
- 2 高速/低扭矩
(小孔、钻木材)

对于速度等级，可以参考技术数据。



在全速或使用过程中，严禁换挡。

夹头的拆卸 (图E与图F)

- 将夹头按逆时针方向转到最大位置。
- 将螺丝刀伸入夹头，顺时针旋转，取出固定夹头的螺丝(12)。
- 把内六角扳手旋入夹头，并按图所示用锤子击打扳手。

使用指引



- 务必遵守安全指引和适用之法规。
- 留意施工场地的管道系统和布线位置。
- 给工具施加适当的压力。过度用力并不能加快钻孔速度，反而会降低工具的工作表现，还可能缩短工具的使用寿命。
- 使用冲击电钻时要戴好耳罩。暴露在噪声中会引起听力损伤。
- 使用随工具提供的辅助手柄。操作失手会引起人身伤害。

操作前：

- 装入适当的钻头。
- 在要钻孔的位置上做好标记。

打开与关闭开关 (图A)

- 要启动工具，按下调速开关。在调速开关上施加的压力大小，决定工具运行速度的快慢。

拧螺丝

- 选择正或反转。
- 使用低速/高扭矩位置(1档)

冲击钻孔(图A)

- 选择“冲击钻”模式。
- 按下开关(1)。
- 如有必要，按下锁定按钮(2)并释放开关，使工具持续工作。锁定按钮仅在正转、全速状态下有效。
- 要使工具停止，释放开关即可。
- 要让连续工作的工具停止运行，快速按下开关并释放之。切记在工作完成时和拔出插头前关闭工具。

电钻钻孔 (图A)

- 选择“电钻”模式。
- 按冲击钻孔中所描述的方式进行钻孔。

请联系您的经销商，征询有关适当配件的进一步信息。

维护

您的得伟动力工具设计精良，可以长期运作，而只需极少的维护。要取得连续的令人满意的工作效果，需要您做合适的保养和定期的清洁。



润滑

您购买的电动工具无须额外的润滑。



清洁

请保持通风口的干净并经常用软抹布清洁工具外壳。



废弃工具与环境

将您废弃的工具拿到得伟授权的维修点，他们会以对环境安全的方式处置您废弃的工具。

制造商：百得(苏州)科技有限公司

地址：苏州工业园区出口加工区

D21720 重型衝擊鑽

祝賀您!

您已選擇了得偉電動工具。多年的行業經驗、全面的產品開發和創新能力，使得得偉成為了電動工具使用者最可信賴的伙伴之一。

技術參數

		D21720	
電壓	-TW	V	115
輸入功率		W	650
空載轉速			
1 檔		min ⁻¹	0-1,100
2 檔		min ⁻¹	0-2,600
空載衝擊頻率			
1 檔		min ⁻¹	0-19,000
2 檔		min ⁻¹	0-44,200
鋼材 / 木材 / 混凝土			
最大鑽孔直徑		mm	13/25/16
夾頭螺紋口尺寸		UNF	1/2" x 20
軸環直徑		mm	43
夾頭最大尺寸(直徑)		mm	13
重量		kg	2.1
保險絲:			
220-240 伏特			10 安培
115 伏特			13 安培

在此手冊中，將使用下列符號：



表示違反此手冊中的相關規定將可能造成的人身傷害、生命危險和工具損壞。



表明有電擊危險。

安全指引

當使用電動工具時，請務必遵守貴國適用的有關安全規則，以避免火災、觸電和人身傷害的危險。請在正式使用工具前仔細閱讀本手冊的全部內容。請妥善保管本手冊，以備將來參考使用。

一般安全規則

1 工作場地

- 1) 保持工作場地清潔和明亮。混亂和黑暗的場地會引發事故。
- 2) 不要在易爆環境，如有易燃液體、氣體或粉塵的環境下操作電動工具。電動工具產生火花會點燃粉塵或氣體。
- 3) 讓兒童和旁觀者離開后操縱電動工具。分心會使你放松控制。

2 電器安全

- 1) 電動工具插頭必須與插座相配，絕不能以任何方式改裝插頭。需要接地的電動工具不能使用任何轉換插頭。未經改裝的插頭和相配的插座將減少觸電危險。
- 2) 避免人體接觸接地表面，如管道、散熱片和冰箱。如果你身體接地會增加觸電危險。
- 3) 不得將電動工具暴露在雨中或潮濕環境中。水進入電動工具將增加觸電危險。
- 4) 不得濫用電綫，絕不能用電綫搬運、拉動電動工具或拔出其插頭。讓電動工具遠離熱、油、銳邊或運動部件。受損或纏繞的電綫會增加觸電危險。
- 5) 當在戶外使用電動工具時，使用適合戶外使用的外接電綫。適合戶外使用的電綫將減少觸電危險。

3 人身安全

- 1) 保持警覺，當操作電動工具時關注所從事的操作并保持清醒。切勿在有疲倦、藥物、酒精或治療反應下操作電動工具。在操作電動工具期間精力分散會導致嚴重人身傷害。

- 2) 使用安全裝置。始終佩戴護目鏡。安全裝置，諸如適當條件下的防塵面具、防滑安全鞋、安全帽、聽力防護等裝置能減少人身傷害。
- 3) 避免突然啓動。確保開關在插入插頭時處於關斷位置。手指放在已接通電源的開關上或開關處於接通時插入插頭可能會導致危險。
- 4) 在電動工具接通之前，拿掉所有調節鑰匙或扳手。遺留的電動工具旋轉零件上的扳手或鑰匙會導致人身傷害。
- 5) 手不要伸得太長。時刻注意腳下和身體平衡。這樣在意外情況下也能很好地控制電動工具。
- 6) 着裝適當。不要穿寬松衣或佩帶飾品。讓你的頭髮、衣服和袖子遠離運動部件。寬松衣服、佩飾或長發可能會卷入運動部件。
- 7) 如果提供了與排屑裝置、集塵設備連接用的裝置，則確保他們連接完好且使用得當。使用這些裝置可減少碎屑引起的危險。

4 電動工具使用和注意事項

- 1) 不要濫用電動工具，根據用途使用適當的電動工具。使用適當的設計額定值的電動工具會使你工作更有效、更安全。
- 2) 如果開關不能接通或關斷工具電源，則不能使用該電動工具。不能用開關來控制的電動工具是危險的且必須進行修理。
- 3) 在進行任何調節、更換附件或貯存電動工具之前，必須從電源上拔掉和/或將電池盒脫開電源。這種防護性措施將減少電動工具突然啓動的危險。
- 4) 將閒置電動工具貯存在兒童所及範圍之外，並且不要讓不熟悉電動工具或對這些說明不了解的人操作電動工具。電動工具在未經訓練的用戶手中是危險的。
- 5) 保養電動工具。檢查運動件的安裝偏差或卡住、零件破損情況和影響電動工具運行的其他條件。如有損壞，電動工具必須在使用前修理好。許多事故由維護不良的電動工具引發。

- 6) 保持切削刀具鋒利和清潔。保養良好的有鋒利切削刃的刀具不易卡住而且容易控制。
- 7) 按照使用說明書以及打算使用的電動工具的特殊類型要求的方式，考慮作業條件和進行的作業來使用電動工具、附件和工具的刀頭等。將電動工具用作那些與要求不符的操作可能會導致危險情況。

5 維修

- 1) 將你的電動工具送交專業維修人員，必須使用同樣的備件進行更換。這樣將確保所維修的電動工具的安全性。

包裝內容

包裝內包括：

- 1 衝擊鑽一臺
- 1 側手柄一個
- 1 深度杆一把
- 1 夾頭鑰匙一把
- 1 工具箱1個 (僅限K型號)
- 1 使用手冊一本

- 檢查工具、零件或配件是否在運輸過程中損壞。
- 使用前，抽空透徹閱讀并理解本手冊。

描述 (圖 A)

- 1 電子無級調速開關
- 2 鎖定按鈕
- 3 正反轉開關
- 4 2檔選擇器
- 5 模式轉換器
- 6 側手柄
- 7 深度杆
- 8 鑽夾頭
- 9 套筒
- 10 夾頭鑰匙
- 11 懸架

電氣安全

電機設計只能使用一種電壓。每次使用均應檢查電源與銘牌上的電壓是否相符。



您的得偉工具已按照 IEC60745 標準採用雙重絕緣設計，因此無須連接地線。

- 將模式轉換器(5)撥到所要求的位置，以選擇所要求的操作模式。

使用延長電纜

如要使用延長電纜，應當使用經核准的適用於本工具輸入功率的(見技術數據)延長電纜。最小應採用導體截面積為1.5平方毫米的電纜。使用電纜盤時，應切記將電纜完全展開。

另外可參照下表。

導體截面積大小 (平方毫米)		電纜額定電流值 (安培)							
0.75		6							
1.00		10							
1.50		15							
2.50		20							
4.00		25							
		電纜長度 (米)							
		7.5	15	25	30	45	60		
電壓 (伏)	電流 (安培)	電纜額定電流值 (安培)							
115	0 - 2.0	6	6	6	6	6	6	10	10
	2.1 - 3.4	6	6	6	6	15	15		
	3.5 - 5.0	6	6	10	15	20	20		
	5.1 - 7.0	10	10	15	20	20	25		
	7.1 - 12.0	15	15	20	25	25	-		
220-240	12.1 - 20.0	20	20	25	-	-	-		
	0 - 2.0	6	6	6	6	6	6	6	6
	2.1 - 3.4	6	6	6	6	6	6	10	15
	3.5 - 5.0	6	6	6	6	10	15	15	15
	5.1 - 7.0	10	10	10	10	15	15	20	20
	7.1 - 12.0	15	15	15	15	20	20		
	12.1 - 20.0	20	20	20	20	25	25		

裝配與調整



裝配和調整前，切記將工具電線拔下。

設定工作模式 (圖B)

本工具可以用于兩種工作模式：



電鑽模式：
該模式用于鋼材、木材和塑料。



衝擊鑽模式：
該模式同時進行旋轉和衝擊，用于混凝土以及磚石鑽孔等操作。

裝卸鑽頭 (圖A)

有匙夾頭

- 逆時針方向旋轉套筒(9)，裝入鑽頭柄。
- 將夾頭鑰匙(10)插入夾頭側面的任一孔中，并順時針旋轉直到旋緊。
- 如要取出鑽頭，按上述步驟反序操作。

安裝側手柄 (圖A)

側手柄 (6) 可按用戶需要安裝，以配合右手或左手的使用習慣。



工作時，切記將把手柄適當地裝配好。

- 擰松側手柄。
- 對於使用右手用戶，將側手柄夾具繞過夾頭后面的軸環，使手柄位于左側。
- 對於使用左手用戶，將側手柄夾具繞過夾頭后面的軸環，使手柄位于右側。
- 將側手柄旋轉到想要的位置，并將其擰緊。

設定鑽孔深度 (圖C)

- 將所要求的鑽頭裝入夾頭。
- 擰松側手柄 (6)。
- 將深度杆 (7) 穿過側手柄夾具中的孔。
- 如圖所示調節鑽孔深度。
- 擰緊側手柄。

正反轉開關 (圖A)

- 要選擇正或反旋轉，請使用正反轉開關(3) (如工具上的箭頭所示)。



切記要等到馬達完全停止后，方可改變旋轉方向。

2檔選擇器 (圖D)

本工具裝有2檔選擇器(4)，能够改變速度/扭矩比。

- 釋放ON/OFF開關，在電鑽慣性停止過程中，選擇需要的位置。切記要使選擇器的箭頭對準變速殼上的檔位標志：

- 1 低速/高扭矩
(鑽大尺寸孔或扭大螺絲)
- 2 高速/低扭矩
(小孔、鑽木材)

對於速度等級，可以參考技術數據。



在全速或使用過程中，嚴禁換檔。

夾頭的拆卸 (圖E與圖F)

- 將夾頭按逆時針方向轉到最大位置。
- 將螺絲刀伸入夾頭，順時針旋轉，取出固定夾頭的螺絲(12)。
- 把內六角扳手旋入夾頭，并按圖所示用錘子擊打扳手。

使用指引



- 務必遵守安全指引和適用之法規。
- 留意施工場地的管道系統和布線位置。
- 給工具施加適當的壓力。過度用力并不能加快鑽孔速度，反而會降低工具的工作表現，還可能縮短工具的使用壽命。
- 使用衝擊電鑽時要戴好耳罩。暴露在噪音中會引起聽力損傷。
- 使用隨工具提供的輔助手柄。操作失手會引起人身傷害。

操作前：

- 裝入適當的鑽頭。
- 在要鑽孔的位置上做好標記。

打開與關閉開關 (圖A)

- 要啓動工具，按下調速開關。在調速開關上施加的壓力大小，決定工具運行速度的快慢。

擰螺絲

- 選擇正或反轉。
- 使用低速/高扭矩位置(1檔)

衝擊鑽孔(圖A)

- 選擇“衝擊鑽”模式。
- 按下開關(1)。
- 如有必要，按下鎖定按鈕(2)并釋放開關，使工具持續工作。鎖定按鈕僅在正轉、全速狀態下有效。
- 要使工具停止，釋放開關即可。
- 要讓連續工作的工具停止運行，快速按下開關并釋放之。切記在工作完成時和拔下插頭前關閉工具。

電鑽鑽孔 (圖A)

- 選擇“電鑽孔”模式。
- 按衝擊鑽孔中所描述的方式進行鑽孔。

請聯系您的經銷商，征詢有關適當配件的進一步信息。

維護

您的得偉動力工具設計精良，可以長期運作，而只需極少的維護。要取得連續的令人滿意的工作效果，需要您做合適的保養和定期的清潔。



潤滑

您購買的電動工具無須額外的潤滑。



清潔

請保持通風口的干淨并經常用軟抹布清潔工具外殼。



廢棄工具與環境

將您廢棄的工具拿到得偉授權的維修點，他們會以對環境安全的方式處置您廢棄的工具。

ส่วนเจาะกระแทก D21720

ยินดีด้วยครับ!

ท่านได้เลือกใช้เครื่องมือจาก DEWALT ด้วย
ประสิทธิภาพหลายปีที่ผ่านมาในการพัฒนาผลิตภัณฑ์
และนวัตกรรมขั้นเลิศ ทำให้ DEWALT เป็นหนึ่งใน
เครื่องมือไฟฟ้าที่น่าเชื่อถือสำหรับผู้ใช้งานระดับมือ
อาชีพมากที่สุด

ข้อมูลทางด้านเทคนิค

		D21720	
แรงดันไฟ -B1	โวลต์	220-240	
กำลังไฟเข้า	วัตต์	650	
ความเร็วขณะหมุนเปล่า			
เกียร์หนึ่ง	min ⁻¹	0-1,100	
เกียร์สอง	min ⁻¹	0-2,600	
แรงกระแทกขณะหมุนเปล่า			
เกียร์หนึ่ง	min ⁻¹	0-19,000	
เกียร์สอง	min ⁻¹	0-44,200	
ช่วงสูงสุดที่เจาะได้ใน			
เหล็ก/ไม้เนื้ออ่อน/คอนกรีต	ม.ม.	13/25/16	
ขนาดเกลียวหัวจับส่วน	UNF	1/2" x 20	
เส้นผ่าศูนย์กลางก้านเจาะ	ม.ม.	43	
ขนาดหัวจับดอกสว่านสูงสุด	ม.ม.	13	
น้ำหนัก	ก.ก.	2.1	
ฟิวส์:			
220-240 V เครื่องมือ	10 แอมป์, สายไฟหลัก		
115 V เครื่องมือ	13 แอมป์, สายไฟหลัก		

สัญลักษณ์ดังต่อไปนี้จะใช้ตลอดคู่มือฉบับนี้:



แสดงความเสี่ยงที่อาจเกิดการบาดเจ็บต่อ
บุคคล สูญเสียชีวิต หรือสร้างความเสียหาย
ต่อเครื่องมือได้ หากไม่ได้ปฏิบัติตาม
ข้อแนะนำในคู่มือเล่มนี้



แสดงความเสี่ยงที่อาจเกิดไฟฟ้าดูดได้

ประกาศการรับรองจาก EC



D21720

DeWALT ขอประกาศว่าเครื่องมือไฟฟ้ารุ่นนี้ได้รับการออกแบบ
มาตรฐานตามมาตรฐาน: 98/37/EEC,
89/336/EEC, 73/23/EEC, EN 50144, EN 55014-2, EN
55014, EN 61000-3-2 & EN 61000-3-3.

หากต้องการข้อมูลเพิ่มเติม กรุณาติดต่อ DeWALT ตามที่อยู่
ด้านล่างนี้ หรือดูได้จากด้านหลังของคู่มือเล่มนี้

ระดับความดังของเสียงตามมาตรฐาน 86/188/EEC &
98/37/EEC, โดยทำการวัดตามมาตรฐาน EN 50144:

		D21720	
L _{pA} (ความดันเสียง)	dB(A)*	97.8	
L _{WA} (กำลังของเสียง)	dB(A)	110.8	

* วัดที่ตำแหน่งหูผู้ใช้งาน



โปรดใช้มาตรการที่เหมาะสมในการป้องกันอันตราย
จากเสียง

ค่ากำลังสองเฉลี่ยถ่วงน้ำหนักตามมาตรฐาน EN 50144:

		D21720	
		11.8 m/s ²	

ผู้อำนวยการฝ่ายวิศวกรรมและพัฒนาผลิตภัณฑ์
John Howson

DeWALT, Green Lane, Spennymoor, Co. Durham DL16
6JG England

ข้อปฏิบัติด้านความปลอดภัย

เพื่อป้องกันความเสี่ยงจากการเกิดเพลิงไหม้ การเกิดไฟฟ้าช็อต การบาดเจ็บต่อบุคคลและทรัพย์สิน ในการใช้งานอุปกรณ์ที่ใช้ไฟฟ้า จะต้องปฏิบัติตามข้อกำหนดทางด้านความปลอดภัยในประเทศของท่าน อ่านข้อควรปฏิบัติทางด้านความปลอดภัยต่อไปนี้ก่อนที่จะเริ่มใช้งานผลิตภัณฑ์นี้ กรุณาเก็บคู่มือนี้ไว้ในที่ปลอดภัย!

ข้อควรปฏิบัติทั่วไป

1 รักษาความสะอาดพื้นที่ทำงาน

พื้นที่และโต๊ะทำงานที่ระเกะระกะอาจก่อให้เกิดอุบัติเหตุได้

2 ตรวจสอบสภาพแวดล้อมของพื้นที่ในการทำงาน

อย่าให้เครื่องมือที่ใช้ไฟฟ้าโดนความชื้น จัดให้พื้นที่ทำงานมีแสงสว่างเพียงพอ อย่าใช้เครื่องมือที่ใช้ไฟฟ้าในบริเวณที่มีของเหลวหรือแก๊สที่ติดไฟได้

3 ป้องกันอันตรายจากไฟฟ้าช็อต

ป้องกันร่างกายไม่ให้สัมผัสกับพื้นผิวที่มีการต่อลงดิน (เช่น ท่อ เครื่องทำความร้อน เตา และตู้เย็น) สำหรับการใช้งานภายใต้สภาพแวดล้อมที่รุนแรง (เช่น ความชื้นสูง หรือเมื่อมีเศษโลหะเกิดขึ้น เป็นต้น) สามารถเพิ่มความปลอดภัยทางไฟฟ้าได้โดยการใส่หม้อแปลงแยกวงจรหรืออุปกรณ์ตัดไฟรั่วลงดินเข้าไป

4 เก็บอุปกรณ์ให้ห่างจากเด็ก

อย่าให้เด็กเข้ามาสัมผัสเครื่องมือหรือสายไฟ อย่าให้บุคคลอื่นอยู่ในบริเวณพื้นที่ทำงาน

5 สายต่อพ่วงสำหรับการใช้งานกลางแจ้ง

เมื่อใช้เครื่องมือกลางแจ้ง ควรใช้สายไฟต่อพ่วงที่ทำขึ้นเพื่อการใช้กลางแจ้งและมีเครื่องหมายบอกไว้เท่านั้น

6 เก็บเครื่องมือที่ไม่ได้ใช้งาน

เมื่อไม่ได้ใช้งาน ให้เก็บเครื่องมือในบริเวณที่แห้ง และปิดสวิตช์อย่างปลอดภัยให้พื้นมือเด็ก

7 แต่งกายให้เหมาะสม

อย่าสวมเสื้อผ้าที่หลวมหรือสวมใส่เครื่องประดับ เพราะอาจจะถูกดึงเข้าไปในส่วนที่เคลื่อนไต่ของเครื่องจักร หากเป็นไปได้ให้สวมถุงมือยางและรองเท้านิรสน ในขณะกำลังทำงานกลางแจ้ง รวมทั้งคลุมผมเพื่อจัดเก็บผมที่ยาวไม่ให้เกะกะ

8 สวมใส่นครบตา

ใช้หน้ากากครอบหน้าหรือกั้นฝุ่นเมื่อต้องทำงานที่ก่อให้เกิดฝุ่นหรืออนุภาคที่ฟุ้งกระจาย

9 ระวังเสียงที่ดังมากเกินไป

ให้สวมอุปกรณ์ป้องกันหูตลอดเวลาที่ทำงาน

10 ยึดชิ้นงานให้แน่น

ใช้ที่หนีบหรือปากกาจับชิ้นงานเพื่อยึดชิ้นงาน เพราะจะปลอดภัยกว่าและช่วยให้สามารถใช้มือทั้งสองข้างจับเครื่องมือได้

11 อย่าใช้งานโดยการเอื้อม

ขณะใช้เครื่องมือ ควรยืนให้มั่นคงและมีความสมดุล อยู่ตลอดเวลา

12 หลีกเลี่ยงการเปิดเครื่องมือโดยไม่ได้ตั้งใจ

ไม่ควรถือเครื่องมือที่เสียบไฟอยู่โดยวางนิ้วอยู่บนสวิตช์เปิดปิด ตรวจสอบว่าได้ปิดสวิตช์เครื่องมือก่อนที่จะเสียบปลั๊กไฟ

13 ขณะใช้เครื่องมือให้ตื่นตัวอยู่เสมอ

ให้มีความระมัดระวังสิ่งที่กำลังทำ ใช้วิจารณญาณ ไม่ควรใช้เครื่องขณะรู้สึกเหนื่อยล้า

14 ถอดสายไฟของเครื่องมือออก

ปิดเครื่องและรอจนกระทั่งเครื่องมือหยุดนิ่งสนิทก่อนจะถอดเครื่องไป ดึงสายไฟออกเมื่อไม่ใช้งาน หรือขณะซ่อมแซมหรือเปลี่ยนชิ้นส่วน

15 ถอดประแจปรับตั้งต่างๆ ออก

ก่อนที่จะเปิดเครื่อง ควรจะตรวจสอบว่าได้ถอดประแจสำหรับปรับตั้งต่างๆ ออกเรียบร้อยแล้ว

16 ใช้เครื่องมือที่เหมาะสม

วัตถุประสงค์ของการใช้งานเครื่องมือได้อธิบายไว้ในคู่มือเล่มนี้แล้ว ไม่ควรพยายามใช้เครื่องมือเล็ก ๆ ในการทำงานหนัก เครื่องมือจะทำงานได้ดีกว่าและปลอดภัยกว่าหากใช้งานตามที่กำหนดให้ใช้ **คำเตือน!** การใช้ชิ้นส่วนหรืออุปกรณ์เสริมหรือเครื่องมืออื่น ๆ ที่นอกเหนือจากที่ได้แนะนำไว้ในคู่มือฉบับนี้อาจก่อให้เกิดความเสี่ยงต่อการบาดเจ็บของบุคคลได้

17 ห้ามใช้งานสายไฟของเครื่องมืออย่างผิดวิธี

ห้ามถือหรือหิ้วเครื่องมือโดยการจับที่สายไฟ หรือดึงสายไฟเพื่อให้ปลั๊กหลุดจากเต้าเสียบ เก็บสายไฟให้ห่างจากความร้อน น้ำมัน และวัตถุเคมี

18 เก็บรักษาและดูแลเครื่องมืออย่างดี

รักษาให้เครื่องมืออยู่ในสภาพดีและสะอาดเพื่อการใช้งานที่มีประสิทธิภาพและปลอดภัย

ทำตามข้อปฏิบัติในการดูแลรักษาเครื่องมือและการเปลี่ยนชิ้นส่วน ตรวจสอบสายไฟของเครื่องมืออย่างสม่ำเสมอ หากเครื่องมือเกิดความเสียหายขึ้น ต้องได้รับการซ่อมแซมจากตัวแทนซ่อมที่ได้รับอนุญาตจาก DEWALT เท่านั้น ตรวจสอบสายต่อพ่วงอย่างสม่ำเสมอและเปลี่ยนสายไฟต่อพ่วงใหม่หากเกิดความเสียหาย รักษาเครื่องมือทุกส่วนให้แห้งและสะอาด ปราศจากน้ำมันหรือคราบมัน

19 ตรวจสอบชิ้นส่วนที่เสียหาย

ก่อนการใช้งาน ให้ตรวจสอบอย่างระมัดระวังว่าไม่มีส่วนใดเสียหายเพื่อให้มั่นใจว่าเครื่องจะทำงานถูกต้องและสามารถใช้งานได้

ตรวจดูว่ามี การบิดเบี้ยวหรือติดขัดของส่วนที่เคลื่อนที่ได้ มีชิ้นส่วนที่แตกหัก หรือมีสภาพอื่นใดที่อาจมีผลต่อการใช้งานของเครื่องมือหรือไม่ ซ่อมหรือเปลี่ยนอุปกรณ์ป้องกันหรือชิ้นส่วนที่เกิดความเสียหายตามที่ระบุไว้ในคู่มือ

ห้ามใช้เครื่องมือนี้หากสวิตช์เปิดปิดมีความบกพร่อง ให้ตัวแทนซ่อมที่ได้รับอนุญาตจาก DEWALT ทำการเปลี่ยนสวิตช์ที่เสีย

20 ให้ตัวแทนซ่อมที่ได้รับอนุญาตจาก DEWALT ทำการซ่อมแซมเครื่องของท่าน

อุปกรณ์นี้ได้รับการออกแบบมาตามข้อกำหนดเพื่อความปลอดภัยที่เกี่ยวข้อง เพื่อหลีกเลี่ยงอันตรายที่อาจจะเกิดขึ้น การซ่อมเครื่องมือไฟฟ้าจะต้องทำโดยช่างที่ได้รับอนุญาตเท่านั้น

รายการอุปกรณ์

อุปกรณ์ที่ให้มาด้วยมีดังนี้:

- สว่านเจาะหมุน/กระแทก 1 ชุด
 - ด้ามจับด้านข้าง 1 ชุด
 - ที่วัดความลึก 1 ชุด
 - ที่ปรับหัวจับดอกสว่าน 1 ชุด
 - กล่องอุปกรณ์ (สำหรับรุ่น K เท่านั้น) 1 ชุด
 - คู่มือการใช้งาน 1 เล่ม
- ตรวจดูว่ามีเครื่องมือ ชิ้นส่วน หรืออุปกรณ์ใดๆ ได้รับความเสียหายในระหว่างการขนส่งหรือไม่
 - อ่านและทำความเข้าใจคู่มือการใช้งานเล่มนี้อย่างละเอียดก่อนการใช้งาน

ลักษณะของเครื่อง (รูป A)

- 1 สวิตช์ปรับความเร็ว
- 2 ปุ่มล็อก
- 3 ที่ปรับเดินหน้า/ถอยหลัง
- 4 ที่ปรับเลือกเกียร์สองเกียร์
- 5 ที่เลือกวิธีการเจาะ
- 6 ที่จับด้านข้าง
- 7 ก้านปรับความลึก
- 8 หัวจับดอกสว่านแบบใช้ประแจ
- 9 ปลอกปรับ
- 10 ที่ปรับหัวจับดอกสว่าน
- 11 รูเขว่น

ความปลอดภัยทางไฟฟ้า

มอเตอร์ไฟฟ้าของเครื่องรุ่นนี้ได้รับการออกแบบมาสำหรับแรงดันไฟเพียงค่าเดียวเท่านั้น ควรตรวจสอบแรงดันของแหล่งจ่ายไฟทุกครั้งว่าตรงกับแรงดันที่อยู่บนแผ่นป้ายบอกพิกัดแรงดันหรือไม่



เครื่องมือ DEWALT รุ่นนี้มีการหุ้มฉนวนสองชั้นตามมาตรฐาน EN 50144 ดังนั้นจึงไม่จำเป็นต้องใช้สายดินเพิ่มเติม

การใช้สายไฟต่อพ่วง

หากจำเป็นต้องใช้สายพ่วง ให้ใช้เฉพาะสายพ่วงที่เหมาะสมกับกำลังไฟด้านเข้าของเครื่องมือของคุณเท่านั้น (ดูข้อมูลทางด้านเทคนิค) พื้นที่หน้าตัดของลวดตัวนำต้องมีขนาดอย่างต่ำ 1.5 ตาราง มม. เมื่อใช้สายไฟแบบดลัมบ์ววน ให้ดึงสายไฟออกมาจนสุดทุกครั้ง นอกจากนี้ ให้ดูตารางด้านล่างนี้ประกอบ

ขนาดสายไฟ (mm ²)	พิกัดของสายไฟ (แอมป์)					
0.75	6					
1.00	10					
1.50	15					
2.50	20					
4.00	25					
ความยาวสายไฟ (ม.)						
	7.5	15	25	30	45	60
แรงดันไฟฟ้า แอมแปร์ พิกัดของสายไฟ (แอมป์)						
115	0 – 2.0	6	6	6	6	10
	2.1 – 3.4	6	6	6	15	15
	3.5 – 5.0	6	6	10	15	20
	5.1 – 7.0	10	10	15	20	25
	7.1 – 12.0	15	15	20	25	-
	12.1 – 20.0	20	20	25	-	-
220-240	0 – 2.0	6	6	6	6	6
	2.1 – 3.4	6	6	6	6	6
	3.5 – 5.0	6	6	6	10	15
	5.1 – 7.0	10	10	10	15	15
	7.1 – 12.0	15	15	15	20	20
	12.1 – 20.0	20	20	20	25	-

การประกอบและการปรับตั้ง



ก่อนที่จะประกอบหรือปรับตั้งใดๆ ให้ถอดปลั๊กเครื่องมือก่อนทุกครั้ง

การเลือกโหมดการทำงาน (รูป B)

สว่านเจาะกระแทกรุ่นนี้สามารถใช้งานได้โหมดการทำงานดังต่อไปนี้:



การเจาะแบบหมุน:
สำหรับเหล็ก ไม้ และพลาสติก



การเจาะแบบกระแทก:
หมุนและกระแทกพร้อมกันสำหรับการเจาะคอนกรีตและผนังก่อ

- เลือกโหมดการทำงานโดยการหมุนที่เลือกโหมดการเจาะ (5) ไปยังโหมดที่ต้องการ

การถอดและใส่ดอกสว่าน (รูป A)

หัวจับดอกสว่าน

- เปิดหัวจับดอกสว่านด้วยการหมุนป्लอก (9) ทวนเข็มนาฬิกาและสอดก้านดอกสว่านเข้าไป
- ใส่ที่ปรับหัวจับดอกสว่าน (10) เข้าไปในรูแต่ละรูด้านข้างของและขันตามเข็มนาฬิกาให้แน่น
- หากต้องการถอดดอกสว่าน ให้ทำกลับขั้นตอนกับตอนใส่

การติดตั้งที่จับด้านข้าง (รูป A)

สามารถประกอบที่จับด้านข้าง (6) เข้ากับสว่านให้เหมาะกับผู้ใช้ที่ถนัดซ้ายหรือขวา



ใช้เครื่องมือที่ประกอบที่จับด้านข้างอย่างถูกต้องทุกครั้ง

- คลายที่จับด้านข้างออก
- สำหรับผู้ใช้ที่ถนัดขวา ให้เลื่อนที่หนีบด้ามจับด้านข้างมาอยู่ด้านหลังของหัวจับดอกสว่าน โดยให้ด้ามจับหันไปทางซ้าย
- สำหรับผู้ใช้ที่ถนัดซ้าย ให้เลื่อนที่หนีบด้ามจับด้านข้างมาอยู่ด้านหลังของหัวจับดอกสว่าน โดยให้ด้ามจับหันไปทางขวา
- หมุนปรับด้ามจับด้านข้างให้อยู่ในตำแหน่งที่ต้องการและขันด้ามจับให้แน่น

การตั้งความลึกการเจาะ (รูป C)

- ใส่ดอกสว่านที่ต้องการใช้เข้าไปในหัวจับดอกสว่าน
- คลายที่จับด้านข้าง (6) ให้หลวม
- ใส่ก้านตั้งความลึก (7) ผ่านรูที่ตัวยึดมือจับด้านข้าง
- ปรับตั้งความลึกในการเจาะดังแสดงในรูป
- ขันมือจับด้านข้างให้แน่น

ที่ปรับเดินหน้า/ถอยหลัง (รูป A)

- การเลือกหมุนเดินหน้าหรือถอยหลังทำได้โดยใช้ที่ปรับเดินหน้า/ถอยหลัง (3) (ดูทิศทางลูกศรบนเครื่องมือ)



รอนกระแทงมอเดอร่หยุดนึ่งสนท กอนท่จะเปลี่ยนทิศทางทรน

ที่ปรับเลือกเกียร์สองเกียร์ (รูป D)

เครื่องมือของท่านมีที่ปรับเลือกเกียร์ (4) เพื่อปรับอัตราสวนความเร็ว/แรงบิด

- ปล่อยสวิตช์เปิดปิดและเลือกตำแหน่งที่ต้องการ เมื่อสวนหยุดหมุน ดั้งที่เลือกเกียร์ให้ตรงกับสัญลักษณ์เกียร์บนโครงเกียร์เสมอ:

1 ความเร็วรอบต่ำ/แรงบิดสูง
(สำหรับเจาะรูขนาดใหญ่หรือขันสกรูขนาดใหญ่)

2 ความเร็วรอบสูง/แรงบิดต่ำ
(สำหรับการเจาะรูขนาดเล็ก หรือเจาะไม้)

สำหรับอัตราความเร็วของเครื่อง ให้ดูในข้อมูลทางด้านเทคนิค



ห้ามเปลี่ยนเกียร์ในขณะที่สว่านยังหมุนอยู่หรือขณะใช้งานอยู่

การถอดหัวจับดอกสว่าน (รูป E & F)

- เปิดหัวจับดอกสว่านให้กว้างที่สุดเท่าที่จะกว้างได้
- สอดไขควงเข้าไปในหัวจับ และถอดสกรูยึดหัวจับ (12) โดยหมุนตามเข็มนาฬิกา
- ขันหัวจับดอกสว่านด้วยประแจตัวแอลให้แน่น แล้วใช้ค้อนทุบดังแสดงในรูป

ข้อแนะนำในการใช้งาน



- ให้ศึกษาข้อแนะนำด้านความปลอดภัยในการใช้งานและข้อกำหนดที่เกี่ยวข้องอยู่เสมอ
- ใช้ความระมัดระวังท่อหรือสายไฟที่อาจจะอยู่ในบริเวณนั้น
- ห้ามใช้แรงกดเครื่องมือมากเกินไป การใช้แรงมากเกินไปไม่ได้ทำให้ความเร็วในการเจาะเพิ่มขึ้น แต่จะเป็นการลดประสิทธิภาพของเครื่องมือและอาจจะทำให้อายุการใช้งานของเครื่องมือสั้นลง

ก่อนการใช้งาน:

- ใส่ดอกสว่านที่เหมาะสม
- ทำจุดเครื่องหมายบนตำแหน่งที่จะทำการเจาะรู

การเปิดและปิดเครื่อง (รูป A)

- ถ้าต้องการให้เครื่องมือทำงาน ให้กดสวิตช์ปรับความเร็ว แรงที่กดบนสวิตช์ปรับความเร็วจะเป็นตัวกำหนดความเร็วของเครื่องมือ

การใช้ขันสกรู

- เลือกทิศทางว่าจะหมุนเดินหน้าหรือถอยหลัง
- เลือกไปที่ตำแหน่งความเร็วต่ำ/แรงบิดสูง (เกียร์หนึ่ง)

การเจาะกระแทก (รูป A)

- เลือกไปที่โหมดการเจาะกระแทก
- กดสวิตช์ (1)
- ในการใช้งานแบบต่อเนื่อง ให้กดปุ่มล็อก (2) แล้วจึงปล่อยสวิตช์ ทั้งนี้ ปุ่มล็อกจะทำงานที่ความเร็วสูงสุดและเมื่อเจาะไปยังหน้าเท่านั้น
- เมื่อต้องการหยุดเครื่องมือ ให้ปล่อยสวิตช์
- หากต้องการหยุดการทำงานแบบต่อเนื่อง ให้กดสวิตช์ชั่วคราวและปล่อยออก ให้ปิดสวิตช์เครื่องก่อนที่จะถอดปลั๊กทุกครั้งเพื่อเสร็จสิ้นการใช้งาน

การใช้งานเจาะแบบหมุน (รูป A)

- เลือกไปที่โหมดการเจาะแบบหมุน
- ทำการเจาะด้วยวิธีการเดียวกับการเจาะกระแทก

สอบถามข้อมูลเพิ่มเติมเกี่ยวกับอุปกรณ์เสริมที่เหมาะสมได้จากตัวแทนจำหน่าย

การบำรุงรักษา

เครื่องมือไฟฟ้า DeWALT ของท่านได้รับการออกแบบให้สามารถใช้งานได้เป็นระยะเวลายาวนานโดยไม่ต้องมีการบำรุงรักษามากนัก การดูแลและทำความสะอาดเครื่องมืออย่างถูกต้องจะช่วยให้สามารถใช้งานเครื่องมือได้อย่างสมบูรณ์และต่อเนื่อง



การหล่อลื่น

เครื่องมือไฟฟ้าของท่านไม่จำเป็นต้องมีการหล่อลื่น



การทำความสะอาด

อย่าให้ช่องระบายอากาศอุดตันและทำความสะอาดตัวเครื่องอย่างสม่ำเสมอโดยใช้ผ้านุ่ม



เครื่องมือที่ไม่ใช่แล้วและการปกป้องสิ่งแวดล้อม

ให้นำเครื่องไปที่ตัวแทนข้อมที่ได้รับอนุญาตจาก DEWALT ซึ่งเครื่องของท่านจะได้รับการกำจัดทิ้งโดยไม่กระทบต่อสิ่งแวดล้อม

