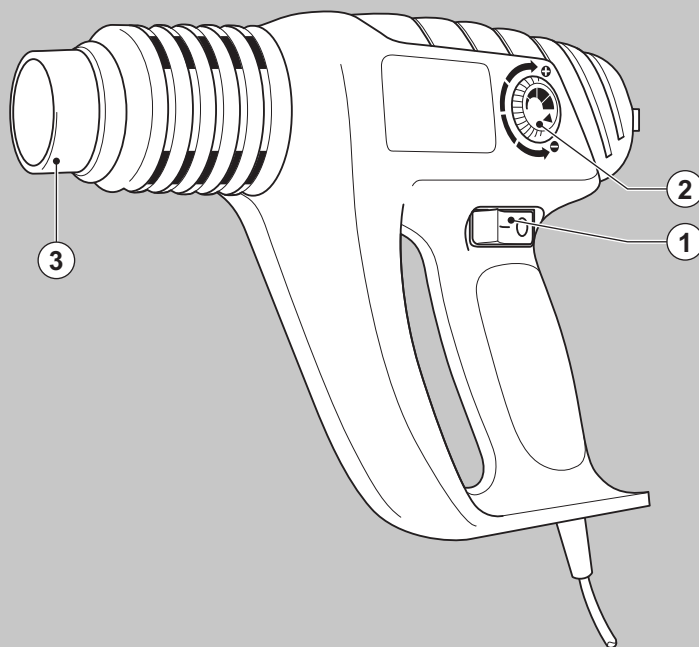


BLACK & DECKER®

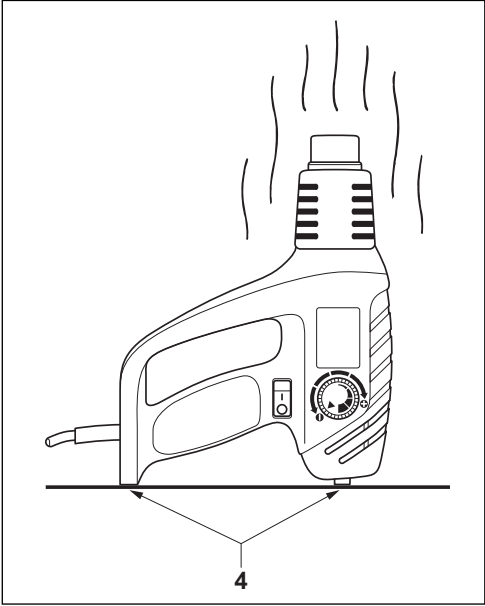
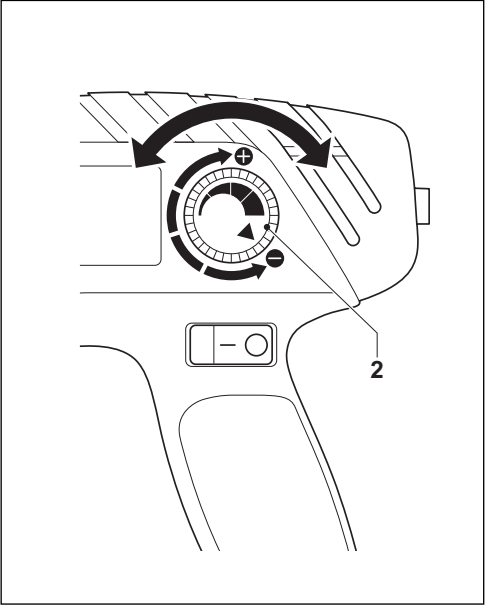


533222 - 01 H

(Fordítás az eredeti kezelési utasítás alapján készült)

www.blackanddecker.eu

KX2000



Rendeltetészerű használat

Szívöblőgratulálunk új, Black & Decker Hőlégfúvójához. Ezt a készüléket különböző melegítési, forrasztási alkalmazáshoz terveztük, mint pl. festék eltávolítás, műanyagcsövek forrasztása. A készülék iparszerű felhasználásra nem alkalmas. Csak beltérben való használatra alkalmas.

Biztonsági előírások

Általános biztonsági előírások



Figyelmeztetés! Olvassa el az összes biztonsági figyelmeztetést és utasítást. Az utasítások figyelmen kívül hagyása elektromos áramütést, tüzet és/vagy súlyos balesetet okozhat.

Őrizze meg a figyelmeztetéseket és a használati utasítást, hogy azokat később is fellapozhassa. Az „elektromos szerszám” kifejezés a figyelmeztetésekben az Ön által használt hálózati (vezetékes) vagy akkumulátoros (vezeték nélküli) elektromos szerszámát jelenti.

1 A munkaterület biztonsága

- Tartsa rendben és világítsa meg munkahelyét**
A zsúfolt, rendetlen munkaterület növeli a balesetveszélyt. Gondoskodjon a munkaterület megfelelő megvilágításáról.
- Ne használja a készüléket robbanás és tűzveszélyes helyeken, például gyúlékony folyadékok és gázok közelében.** Elektromos kéziszerszámok használatakor szikra keletkezhet, mely begyűjtheti a port vagy gázt.
- Az elektromos szerszám használata közben ne engedje közel a gyerekeket vagy bábmésszódókat.**
Gondoskodjon arról, hogy gyereket, más személyek vagy állatok ne közelíthessék meg a munkaterületet, ne érinthessék meg a készüléket és a hálózati kábelt, továbbá elvonhatják figyelmét a készülék irányításáról.

2 Elektromos biztonság

- A készülék csatlakozódugójának illeszkednie kell a dugaszoló aljzathoz.**
Soha ne változtasson a csatlakozódugón.
Soha ne használjon semmilyen adaptert földelt készülékekkel.
Az eredeti csatlakozódugó és a megfelelő dugaszoló aljzat használatával jelentősen csökkenthető az elektromos áramütés kockázata.

- Kerülje az érintkezést fémes részekkel (például csövek, radiátorok, tűzhelyek és hűtőszekrények).** Viseljen gumitalpú cipőt. Extrém munkakörülmények között (pl.: magas páratartalom, fémpor keletkezése esetén) az elektromos biztonság növelhető egy leválasztó transzformátor vagy hibaáram-védelmi kapcsoló előkapcsolásán keresztül.
- Legyen figyelemmel a környezeti behatásokra**
Ne hagyja szabadban a gépet, óvja az esőtől. Ne használja nyirkos, nedves környezetben. Soha ne mártsa a készüléket vízbe!
- Bánjon gondosan a kábelrel. Soha ne a kábelnél fogva húzza ki a csatlakozódugót a konnektorból. Tartsa távol a kábelt éles széléktől, védje olajtól és hőtől. Minden használat előtt ellenőrizze a kábel állapotát, és ne indítsa be a gépet, ha a kábel sérült.** Sérült vagy összetekeredett hálózati kábel használata jelentősen növelheti az elektromos áramütés kockázatát.
- A szabadban kizárólag csak az arra jóváhagyott és jelöléssel ellátott hosszabbító kábelt szabad használni.** Használat előtt ellenőrizze a hosszabbító kábelt és cserélje le, ha sérült. Teljesítmény csökkenés nélkül max. 30m hosszú, kéteres Black & Decker hosszabbító kábelt használhat.
- Ha az elektromos szerszám nedves helyen való használatra elkerülhetetlen, alkalmazzon Fi-relével védett áramforrást.** A Fi-relé használata csökkenti az elektromos áramütés kockázatát.

3 Személy védelem

- Figyeljen munkájára. Figyeljen mindig arra, amit tesz. Használja az összes érzékszervét. Ne használja a készüléket, ha fáradt, vagy ha hallucinogén anyag, alkohol vagy gyógyszeres befolyásoltság alatt áll.** Elektromos kéziszerszám használatakor pillanatnyi figyelmetlenség is súlyos baleset előidézője lehet.
- Használjon egyéni védőfelszerelést. Mindig viseljen védőszemüveget.** A körülményeknek megfelelő védőfelszerelés - például a porálarc, a biztonsági csúszásmentes cipő, a védősisak vagy a hallásvédelem - használata csökkenti a személyes sérülések kockázatát.
- Előzze meg a készülék nem szándékos beindítását. Ellenőrizze, hogy a szerszám kapcsolója a ki állásban van-e, mielőtt azt a hálózatra vagy akkumulátorra csatlakoztatja, illetve kézbe veszi a szerszámot.** Ha a szerszámot úgy cipeli,



hogy az ujjá a kapcsolón van, ill. olyan szerszámot helyez áram alá, amely be van kapcsolva, akkor azzal balesetet okozhat.

Ne szállítsa a feszültség alatt lévő gépet ujjával az üzemi kapcsolón, mivel ez súlyos baleset előidézője lehet.

- d. **Ne hagyjon szerelőkulcsot a gépben.** A munka megkezdése előtt mindig ellenőrizze, hogy a szerelőszerszámot (kulcsot) eltávolította-e a készülékből.
- e. **Álljon biztonságosan. Kerülje a rendellenes testtartást, és egyensúlyát soha ne veszítse el munkavégzés közben.** Így jobban irányíthatja a készüléket, még váratlan helyzetekben is.
- f. **Viseljen megfelelő munkaruházatot. Szabadban viseljen gumikesztyűt és csúszásmentes lábbelit. Ne hordjon ékszert vagy laza ruházatot munkavégzés közben. Tartsa távol hosszú haját, ruházatát és munkakesztyűjét a mozgó részekről.** A laza ruházat, ékszerek vagy hosszú haj beakadhatnak a mozgó részekbe. Hosszú haj esetében használjon sapkát, hogy ne zavarja a munkában.
- g. **Ha a készüléken megtalálható a porelszívási lehetőség, vagy a porzsák, úgy ügyeljen arra, hogy megfelelően csatlakoztassa és használja ezeket munka közben.** Porelszívó berendezés használatával nagymértékben csökkenthetőek a por okozta veszélyek.

4 Az elektromos kéziszerszám használata és ápolása

- a. **Mindig a megfelelő szerszámot használja. Ne erőltesse a kéziszerszámot.** A készülék rendeltetészerű használatáról korábban már említést tettünk. Ne erőltesse túl a kisebb teljesítményű készülékeket, vagy tartozékokat, nagyobb teljesítményt igénylő munkánál. A termékkel jobban és biztonságosabban elvégezheti a munkát, hogy ha a teljesítmény kategóriájának megfelelően használja. **Figyelem!** Az Ön biztonsága érdekében csak olyan tartozékot, illetve kiegészítő berendezést használjon, melyet a kezelési utasítás ajánl.
- b. **Ne használja a gépet, ha a kapcsoló nem működőképes.** Bármely kéziszerszám használata, amely nem irányítható megfelelően az üzemi kapcsolóval, nagyon veszélyes, ezért azonnal meg kell javíttatni a kapcsolót, ha sérült vagy nem működőképes.
- c. **Válassza le az elektromos szerszámot az áramforrásról és/vagy az akkumulátorról, mielőtt módosításokat végezne rajta, tartozékot**

cserélne vagy eltávolítaná a szerszámot. Mindig áramtalanítsa a készüléket, ha nem használja azt; mielőtt változtatna a gép bármely beállításán; tartozékot vagy feltétet cserél; valamint a termék átvizsgálása előtt.

- d. **Ügyeljen a készülék megfelelő tárolására. Ha nem használja a készüléket, tartsa száraz, gyermekek elől gondosan elzárt helyen.** Az elektromos kéziszerszámok használata veszélyes lehet nem képzett felhasználó esetén.
- e. **Ellenőrizze a készülék állapotát. Használat előtt mindig ellenőrizze a készüléket és a hálózati kábelt. Vizsgálja meg, hogy a mozgó részek megfelelően működnek, nincsenek akadályoztatva. Ellenőrizze a részegységeket, olajozásukat, esetleg előforduló töréseit, a kézvédő vagy a kapcsoló sérüléseit és minden olyan rendellenességet, ami befolyásolhatja a készülék használatát.** Bizonyosodjon meg róla, hogy a készülék megfelelően működik, és a kategóriájával egyenértékű teljesítményt biztosít. Ne használja a gépet, ha valamelyik alkatrésze sérült. A sérült vagy hibás alkatrészek javítását vagy cseréjét csak a kijelölt szakszervizek végezhetik. Soha ne kísérelje meg a javítást Önállóan, a sérült részeket és védőberendezéseket előírás szerint kell javíttatni vagy cseréltetni.
- f. **A vágóeleket tartsa élesen és tisztán a jobb és biztonságosabb munkavégzés érdekében.** Kövesse a karbantartásra és tartozékcserére vonatkozó előírásokat. Tartsa a fogantyúkat és kapcsolókat szárazon, tisztán és olajtól, zsírtól mentesen.
- g. **Az elektromos szerszámot, tartozékokat és szerszámszárakat a használati utasításnak megfelelően használja, a munkakörülmények és az elvégzendő feladat figyelembe vételével.** Így biztonságossá válik a munkavégzés, és mindkét keze szabadon marad a gép irányítására.

5 Javítás

- a. **Ez a kéziszerszám megfelel a vonatkozó biztonsági előírásoknak. Javítást csak szakszerviz végezhet, és csak eredeti gyári alkatrészeket szabad felhasználni.** Ezzel biztosíthatja az elektromos szerszám folyamatos biztonságos üzemelését.

További biztonságtechnikai előírások



Figyelmeztetés! További biztonsági utasítások hőlégfúvóhoz.





Figyelmeztetés! Kültéri használatra nem alkalmas.

Figyelmeztetés! Ha nem használja, mindig tartsa az állványán a szerszámot.

Figyelmeztetés! Tűz keletkezhet, ha figyelmetlenül használja a szerszámot, ezért külön ügyeljen, ha a szerszámot éghető anyagok közelében használja.

- ◆ Soha ne irányítsa a hőt hosszabb ideig, ugyanarra a helyre.
- ◆ Soha ne használja a készüléket olyan helyen, ahol robbanásveszélyes anyagok vannak.
- ◆ Ügyeljen rá, hogy a hő átterjed egy vezeték keresztül olyan tűzveszélyes anyagokra is, melyek a munkavégzés helyéről nem láthatók.
- ◆ Helyezze a készüléket a kítámasztójára használat után és hagyja lehűlni tárolás előtt.
- ◆ Ne hagyja a készüléket felügyelet nélkül, ha be van kapcsolva.
- ◆ Ne fedje le a légbeömlőnyílásokat vagy a fűvóka kimenetet, mivel így nagy hő alakulhat ki és a készülék károsodását okozhatja.
- ◆ Ne irányítsa a forró levegőt magára, a közelben állókra vagy állatokra.
- ◆ Soha ne érintse meg a fűvókát, mivel az felforrósodik használat közben, és legalább 30 perc lehűlésre van szüksége kikapcsolás után.
- ◆ Soha ne helyezze a fűvókát bármilyen tárgyhoz használat közben, vagy rögtön kikapcsolás után.
- ◆ Ne nyomkodjon semmit a fűvókába, mivel ez elektromos áramütést okozhat.
- ◆ Soha ne nézzen a fűvókába, mialatt a készülék be van kapcsolva.
- ◆ Ne használja a hőlégfűvót hajszárítóként! A kiáramló levegő hőmérséklete sokkal magasabb, mint egy hajszárítónál.
- ◆ Biztosítsa a megfelelő szellőzést használat alatt, mivel mérgező gázok keletkezhetnek.
- ◆ Soha ne használja a készüléket nedves környezetben.
- ◆ Ha festéket távolít el, biztosítsa, hogy a munkaterület le legyen zárva. Viseljen pormaszkot, melyet speciálisan arra terveztek, hogy megvédje használóját a keletkezett olomtartalmú festékportól és gáztól. Ügyeljen arra, hogy a munkaterületen tartózkodó összes személy is viselje a pormaszkot.
- ◆ Soha ne égessen festéket, mivel ez tűzveszélyes.
- ◆ Ne hagyja, hogy festék tapadjon a fűvókára, mivel ez később meggyulladhat.
- ◆ Kapcsolja ki a készüléket, és hagyja lehűlni, mielőtt bármilyen tartozékot helyez fel vagy cserél.

Ólom alapú festék eltávolítása

- ◆ A festék eltávolításakor rendkívüli gondosságra van szükség. A lekapart festék, illetve maradékaik és gőzei mérgező ólomot tartalmazhatnak. Minden 1960 előtt épült házban használhattak ólomtartalmú festéket. Ezt a festéket azután újabb festékrétegekkel fedhették le. A felületekre lera-kódó festék, a száznak a kézzel való érintésével a szervezetbe juthat.
- ◆ Már kis mennyiségű ólom is visszafordíthatatlan agyi és idegrendszeri károsodáshoz vezethet. Az ólommérgezés veszélye különösen a kisgyermekeket és várandós nőket fenyegeti.
- ◆ Amunka megkezdése előtt fontos meghatározni, hogy az eltávolítandó festék tartalmaz-e ólmot. Ehhez használhat próbakészletet, vagy kérheti szakképzett festő segítségét. Ne dohányozzon, ne igyon és ne egyen a munkaterületen, mert az ólommal szennyezett lehet. Az ólomtartalmú festéket csak szakember távolíthatja el, és nem távolítható el hőlégfűvóval.

Mások biztonsága

- ◆ A készüléket nem használhatják korlátozott fizikai, érzékelési vagy mentális képességekkel rendelkező, ill. gyakorlattal és ismeretekkel nem rendelkező személyek (beleértve a gyermekeket is); kivétel, ha a biztonságukért felelős személy felügyeletet és tájékoztatást biztosít számukra.
- ◆ A gyerekeket felügyelni kell, nehogy játszanak a termékkel.

Címkék a szerszámon



Figyelmeztetés! A sérülések kockázatának csökkentése érdekében a felhasználó köteles elolvasni a használati utasítást.

Elektromos biztonság



Az Ön készüléke kettősszigetelésű, ezért a földelés nem szükséges. Mindig ellenőrizze, hogy a hálózati feszültség megfelel-e a töltő adattábláján feltüntetettnek!

Az elektromos kéziszerszám dugasa illeszkedjen a hálózati csatlakozóaljzathoz. Soha, semmilyen módon se változtassa meg a csatlakozódugaszt. Az eredeti (módosítatlan) csatlakozó és a megfelelő fali dugaljak használata csökkenti az áramütés kockázatát.

- ◆ Ha a hálózati kábel sérült, azonnal cseréltesse le egy Black & Decker szakszervizben.

Hosszabbító kábelek és 1 védelmi osztályú készülékek





- ♦ Csak védővezetővel ellátott (3 eres) hosszabbító kábelt használhat, ami 1 védelmi osztályú.
- ♦ Teljesítménycsökkenés nélkül max. 30 m hosszú, 3x1,5 mm² keresztmetszetű hosszabbító kábelt használhat.

Feszültség csökkenés

A bekapcsolási túláram átmeneti feszültség csökkenést okozhat. Kedvezőtlen energiaellátási körülmények között, más berendezések teljesítményére hatással lehet. Például a mesterséges világítás fényereje ideiglenesen csökkenhet, amikor a készüléket bekapcsolja. Ha a rendszer energiaellátási ellenállása alacsonyabb 0,19 Ω -nál, kisebb zavarok fordulhatnak elő.

Leírás

A készülék a következő jellemzőkkel rendelkezik:

1. Be/ki üzemi kapcsoló
2. Hőmérsékletszabályozó
3. Fűvóka

Összeszerelés

Figyelem! Az összeszerelés előtt győződjön meg arról, hogy a készülék ki van kapcsolva, és a konnektorból is ki van húzva.

Tartozékok felhelyezése

A készülékhez a következő tartozékok vásárolhatóak meg:

- Üvegvédő fűvóka Védi az ablaküveget a ketről való festékleégetésn
- Reflektor fűvóka Csövek lágyforrasztásához
- Pont fűvóka Koncentrált hőfelvitel kis felületre, kötéseknél és zsugorításnál.
- Lapos fűvóka Hőfelvitel széles sávban, szárításnál, olvasztásnál.
- Kaparó Festék és lakk lekaparása
- ♦ Helyezze a tartozék csatlakozónyílását a fűvókára (3).

Figyelmeztetés! Ellenőrizze, hogy a szerszám ki van-e kapcsolva és a fűvóka lehűlt-e, mielőtt tartozékot szerel rá.

Maradványkockázatok

A biztonsági figyelmeztetésekben ismertetett kockázatok mellett más kockázatok is jellemezhetik a szerszám használatát. Ezek a kockázatok a szerszám rendeltetésétől eltérő, illetve huzamos használatából stb. adódhatnak.

A vonatkozó biztonsági előírások alkalmazása és a védőeszközök használata ellenére bizonyos maradványkockázatokat nem lehet elkerülni. Ezek a következők:

- ♦ A forgó/mozgó alkatrészek megérintése által okozott sérülés.
- ♦ Az alkatrészek, vágólapok, tartozékok cseréje közben elszenvedett sérülés.
- ♦ A szerszám huzamos használata által okozott egészségkárosodás. Bármely szerszám huzamosabb ideig való használata esetén tartson rendszeres munkaszüneteket.
- ♦ Halláskárosodás.
- ♦ A használat közben famunkáknál keletkező por belégzése miatti egészségkárosodás, különös tekintettel a tölgy, bükk és MDF anyagokra).

Használati utasítás

Figyelem! Hagyja a készüléket a saját tempójában dolgozni. Ne terhelje túl!

A hőfok beállítása (A ábra)

- ♦ A hőfokozat emeléséhez forgassa a hőmérsékletszabályozót (2) az óramutató járásával megegyező irányba.
- ♦ A hőfokozat csökkentéséhez forgassa a hőmérsékletszabályozót (2) az óramutató járásával ellentétes irányba.

A készülék be- és kikapcsolása

- ♦ A gép beindításához állítsa a be/ki üzemi kapcsolót (1) I. pozícióba. A készülék kissé füstölhet a bekapcsolás után, ez nem hibára utaló jel.
- ♦ A készülék kikapcsolásához állítsa a be/ki üzemi kapcsolót (1) O. pozícióba. Hagyja a készüléket lehűlni szállítás vagy tárolás előtt.

A készülék használata

A szerszámot az Ön biztonsága érdekében termosztáttal láttuk el. A szerszám folyamatos, hosszú ideig tartó használata, vagy az erőteljes igénybevétel következtében túlmelegedhet és leállhat. Ezért azt ajánljuk, használat közben rendszeresen engedje a szerszámot lehűlni.

- ♦ Használat előtt néhány percre engedje a hőlégfűvó pisztolyt felhevülni.
- ♦ Az új készülék kezdetben füstöl. Ez normális jelenség, néhány használat után megszűnik.
- ♦ Az alacsony hőfokozatot használja festékek és lakkok szárítására, ragasztott címkék, dekorációk eltávolítására, műanyag fólia zsugorítására csomagolásnál és elfagyott vízcsövek kiolvasztására.





- ◆ Közepes hőfokozatot használja műanyagok hegesztésére, műanyag csövek és lapok hajlítására és berozsdásodott, vagy túlságosan meghúzott fémcsavarak lazításához szükséges melegítésre.
- ◆ Magas hőfokozatot használja festékek és lakkok eltávolítására, vízcsőkötések lágyforrasztására.
- ◆ A fenti alkalmazási javaslatok és hőmérsékletzónák csak irányelvek. Tanácsos vagy egy próbát tenni a beállított hőmérséklettel, vagy kezdje a munkát alacsonyabb hőmérséklettel, és fokozatosan emelje addig, amíg eléri az optimális beállítást.

Állványos – kézbe fogás nélküli használat (B ábra)

A készüléket állványos üzemmódban is használhatja (4), így mindkét keze szabadon marad a munka elvégzésére.

- ◆ Helyezze a készüléket a fúvókával felfelé néző helyzetbe, ahol nem tud felborulni; az ábra szerint.
- ◆ Biztosítsa a hálózati kábelt a készülék lerántásának megelőzésére.
- ◆ Óvatosan kapcsolja be a készüléket.

Figyelem! Ügyeljen rá, hogy a fúvóka soha ne mutasson Önre (felhasználóra) vagy a közelben állókra. Soha ne érjen a forró fúvókához, vagy tartozékhoz. Ügyeljen rá, hogy ne ejtsen, vagy dobjon semmit a fúvókába.

Festékeltvávolítás

- ◆ Illessze fel a megfelelő tartozékot.
- ◆ Állítsa a hőfokszabályozót magas állásba.
- ◆ Kapcsolja be a készüléket.
- ◆ Irányítsa a forró levegőt az eltávolítani kívánt festékrétegre.
- ◆ Egy pontra ne irányítsa túl sokáig a hőt, mert a felület megéghet, illetve meg is gyulladhat. Tartsa a fúvókát legalább 25 mm-re a felülettől.
- ◆ Mikor a festékréteg meglágyul, kaparja le a kézi kaparó segítségével. Ha később kaparja le a festéket, az megkeményedhet.
- ◆ Az erezéssel megegyező irányba kaparjon, ha lehetséges.
- ◆ Ügyeljen rá, hogy a kaparón ne maradjon festék, mert az meggyulladhat. A kaparóra rátapadt festéket késsel távolítsa el.
- ◆ Ha függőleges pozícióban kapar, lefelé kaparjon, hogy a festékréteg ne essen bele a fúvókába.
- ◆ Ablakkeretekről az üvegvédő fúvóka segítségével távolítsa el a festéket.

Figyelmeztetés! Használjon üvegvédő fúvókát, ha fém- vagy fakeretes ablakról távolít el festéket.

- ◆ Minden festékhulladékot biztonságosan kezeljen, és a munka után alaposan takarítsa ki a munkaterületet.

Lehülés

Használat során a készülék tartozékai nagyon felmelegedhetnek. Hagyja ezeket lehűlni legalább 30 percig, mielőtt szállítja, mozgatja vagy tárolja a készüléket.

- ◆ Állítsa a készüléket a fúvókával felfelé álló helyzetben egy stabil felületre, ahol nem tud feldőlni.
- ◆ A lehülés idejét lerövidítheti, ehhez állítsa a hőmérsékletszabályozót a legalacsonyabb állásba és kapcsolja be, vagy hagyja bekapcsolva a készüléket pár percig.
- ◆ Kapcsolja ki a készüléket és hagyja lehűlni legalább 30 percig.

Karbantartás

Az Ön Black & Decker készülékét minimális karbantartás melletti hosszú távú használatra terveztük. A folyamatos és megfelelő munkavégzés az eszköz gondozásának és rendszeres tisztításának függvénye.

Figyelmeztetés! Tartozék felszerelése vagy karbantartás előtt kapcsolja ki a készüléket, és várja meg, amíg lehűl.

- ◆ Puha kefével vagy száraz törőkendővel rendszeresen tisztítsa meg a gép szellőzőnyílásait.
- ◆ A készüléket csak enyhe mosószeres vízzel, nedves ronggyal tisztítsa. Ne használjon súrolószert vagy oldószer alapú tisztítót. Ne hagyja, hogy a szerszám belsejébe folyadék kerüljön, és ne is mártsa a szerszám alkatrészeit folyadékba.



Környezetvédelem



Elkülönített begyűjtés. Ezt a készüléket el kell különíteni a normál háztartási hulladéktól.

Egy napon, mikor készüléke eléri technikai élettartamának végét, vagy nincs további szüksége rá, gondoljon a környezetvédelemre. A terméket a normál háztartási hulladéktól elkülönítve kell megsemmisíteni.



Az elhasználadott termékek és csomagolások elkülönített begyűjtése lehetővé teszi, ezek újrahasznosítását. Újrahasznosított vagy újra feldolgozott anyagok segítségével a környezetszennyezés, illetve a nyersanyagok iránti igény nagymértékben csökkenthető.

A helyi előírások rendelkezhetnek az elektromos készülékek háztartási hulladéktól elkülönített begyűjtéséről, helyhatósági hulladéklerakó helyeken vagy a kereskedők által új termék megvásárlásakor.

Black & Decker termékeire az élettartamuk lejártával visszavételi lehetőséget kínál.

Ez a szolgáltatás ingyenes. Ha igénybe veszi ezt a szolgáltatást, kérjük, juttassa el készülékét a legközelebbi Black & Decker szervizbe, melyekről a Magyarországi Képviseletnél érdeklődhet. A szervizzel kapcsolatban a következő Internet oldalon is felvilágosítást kaphat: www.2helpU.com.

Műszaki adatok

		KX2000	TÍPUS 3
Feszültség	V_{AC}	230	
Védelmi osztály		I	
Felvett teljesítmény	W	2 000	
Működési hőmérséklet	$^{\circ}C$	50-600	
Súly	kg	0,85	

L_{PA} (hangnyomás) 75 dB (A)
súlyozott kéz/kar rezgés 2,5 m/s₂

Garancia határozat

Az Önhöz legközelebb eső hivatalos márkaszervizt a kézikönyvben megadott helyi Black & Decker képviselet segítségével érheti el. Alternatív megoldásként a szerződött Black & Decker szervizek listája, illetve az eladásutáni szolgáltatásaink és ezek elérhetőségének részletes ismertetése a következő internetes címen érhető el:

www.2helpU.com

Kérjük, látogassa meg a www.blackanddecker.hu weboldalunkat, hogy regisztrálja az új Black & Decker termékét, ill. hogy megismerje az új termékeinkkel és egyedi ajánlatainkkal kapcsolatos legújabb híreinket.

A Black & Decker márkával és termékválasztékunkkal kapcsolatos további tájékoztatást a www.blackanddecker.hu internetes címen találhat.

BLACK & DECKER JÓTÁLLÁSI JEGY ÉS JÓTÁLLÁSI FELTÉTELEK

Gratulálunk Önnek ennek az értékes Black & Decker készülék megvásárlásához.

Azon termékeinkre, amelyet fogyasztói szerződés keretében háztartási, hobby célra vásárolnak **24 hónap jótállást vállalunk.**

A termék iparszerű használatra nem alkalmas!

A jótállás a fogyasztó jogszabályból eredő jogait nem érinti.

- 1) A Stanley Black & Decker Hungary Kft. a jótállás, kellék- és termékszavatosság keretében végzett javításokat vagy a termék kicserélését 19/2014. (IV.29.) NGM rendelet és a 151/2003. (IX.22.) Kormányrendelet szerint végzi a jótállási idő, illetve a kellék- és termékszavatossági jogok érvényesíthetőségének teljes időtartama alatt.
 - a) A fogyasztó jótállási igényét a jótállási jeggyel érvényesítheti, ezért kérjük azt őrizze meg.
 - b) Vásárláskor a forgalmazónak (kereskedőnek) a jótállási jegyen fel kell tüntetnie a fogyasztási cikk azonosításra alkalmas megnevezését, típusát, gyártási számát, továbbá – amennyiben van ilyen – azonosításra alkalmas részeinek meghatározását, illetve a fogyasztó részére történő átadásának időpontját. A jótállási jegyet a forgalmazó (kereskedő) nevében eljáró személynek alá kell írnia és a kereskedés azonosítására alkalmas tartalmú (minimum cégnev, üzlet címe) blyeggyel olvashatóan le kell bélyegezni. Kérjük, kísérje figyelemmel a jótállási jegy megfelelő érvényesíthetőségét, mivel a kijelölt szervizeknél a jótállási igény csak érvényes jótállási jeggyel érvényesíthető. Amennyiben a jótállási jegy szabálytalanul került kiállításra, jótállási igényével kérjük forduljon a terméket az Ön részére értékesítő partnerünkhöz (kereskedőhöz). A jótállási jegy szabálytalan kiállítása vagy a fogyasztó rendelkezésére bocsátás elmaradása nem érinti a jótállási érvényességét. Kérjük, hogy a jótállási jegyen kívül a nyugtát vagy számlát is szíveskedjen megőrizni a gyorsabb és hatékonyabb ügyintézés érdekében, mert a szerződés megkötése az ellenérték megfizetését igazoló bizonylattal is bizonyítható.
 - c) Elvesztett jótállási jegyet csak a fogyasztói szerződés létrejöttét igazoló nyugta vagy számla ellenében tudunk pótolni!
- 2) **Nem terjed ki a jótállás:**
 - a) amennyiben a hiba oka rendeltetésszerű, illetve a mellékelt magyar nyelvű használati kezelési útmutatóban foglaltaktól eltérő használat, átalakítás, szakszerűtlen kezelés, helytelen tárolás, elemi kár vagy egyéb a vásárlás után a fogyasztó érdekkörében keletkezett ok miatt következik be;
 - b) amennyiben a terméket iparszerű (professzionális) célokra használták, kölcsönzési szolgáltatás nyújtásához használták fel (nem fogyasztói szerződés);
 - c) azon alkatrészekre, amelyek esetében a meghibásodás a jótállási időn belüli rendeltetésszerű használat mellett az alkatrészek természetes elhasználódása, kopása miatt következett be (így különösen: fűrészlánc, fűrészlap, gyalukés, meghatószíj, csapágycsák, szénkefe, csillagkerék);
 - d) a készülék túlterhelése miatt jelentkező hibákra, amelyek a hajtómű meghibásodásához, vagy egyéb ebből adódó károkhöz vezetnek;
 - e) a termék nem hivatalos szervizben történt javításából eredő hibákra;
 - f) az olyan károsodásokra, amelyek nem eredeti Black & Decker kiegészítő készülékek és tartozékok használatából adódnak **amennyiben a szakszerviz bizonyítja, hogy a hiba a fenti okok valamelyikére vezethető vissza.**
- 3) A fogyasztó a kijávitás vagy csere iránti igényét a jótállási időn belül a kereskedőnél, illetve kijávitás iránti igényét a jótállási jegyen feltüntetett javítószolgáltatásnál is érvényesítheti.

Termékszavatossági igényét kérjük a jótállási jegyen feltüntetett gyártónak vagy forgalmazónak szíveskedjen bejelenteni.

- a) Nem számít bele a jótállási időbe a kijávitási időnek az a része, amely alatt a fogyasztó a terméket nem tudta rendeltetésszerűen használni.
 - b) A terméknek a kicseréléssel vagy kijávitással érintett részére a jótállási idő újból kezdődik.
 - c) Ha a fogyasztási cikk a vásárlástól (üzembe helyezéstől) számított három munkanapon belül meghibásodik, a fogyasztó ezen időtartamon belül kérheti annak kicserélését feltéve, hogy a meghibásodás a rendeltetésszerű használatot akadályozza. A hiba fennállásának, vagy a rendeltetésszerű használatot akadályozó mérték megállapításához a kereskedő kérheti a szakszerviz közreműködését.
 - d) Amennyiben a jótállási igény bejelentését követően a kereskedő az igény teljesíthetőségéről azonnal nem tud nyilatkozni, úgy öt munkanapon belül kell értesítenie a fogyasztót az álláspontjáról.
 - e) Ha a kijávitás vagy a csere nem lehetséges, a fogyasztó választása szerint műszakilag és értékében hasonló készülék kerül felajánlásra, vagy a vételár arányos leszállítására kerül sor, avagy visszatérítésre kerül a vételár.
 - f) A termék hibája miatt a fogyasztó a forgalmazótól is követelheti a hiba kijávitását vagy a termék kicserélését a forgalomba hozattalól számított két év elteltéig (termékszavatosság).
- 4) A jótállás alapján történő javítás során a forgalmazónak, illetve a javítószolgáltatónak (kereskedőnek) törekednie kell arra, hogy a kijávitást legfeljebb 15 napon belül megfelelő minőségben elvégezze, elvégeztesse.

A jótállás keretében tartozó kijávitás vagy csere esetén a forgalmazó, illetve a javítószolgáltatást a jótállási jegyen kötelese feltüntetni:

- a kijávitás iránti igény bejelentésének és a kijávitásra történő átvétel időpontját,
- a hiba okát és a kijávitás módját;
- a termékfogyasztó részére történő visszaadásának időpontját,
- a kicserélés tényét és időpontját.

A termék meghibásodása esetén a fogyasztót az alábbi jogok illetik meg:

Elsősorban - választása szerint - kijávitást vagy kicserélést követelhet. A csereigény akkor megalapozott, ha a termék a fogyasztónak okozott jelentős kényelmetlenség nélkül, megfelelő minőségben és ésszerű határidőn belül, értékcsökkenés nélkül nem javítható ki, vagy nem kerül kijávitásra.

Ha az előírt módon történő kijávitásra, illetve kicserélésre vonatkozó kötelezettségének a forgalmazó nem tud eleget tenni, a fogyasztó – választása szerint – a vételár arányos leszállítását igényelheti, a hibát a forgalmazó költségére maga kijávitathatja, vagy elállhat a szerződéstől (a hibás áru visszaszolgáltatásával egyidejűleg kérheti a nyugtán vagy számlán feltüntetett bruttó vételár visszatérítését). Jelentéktelen hiba miatt elállásnak nincs helye!

Kérjük, hogy a hiba felfedezését követő legrovidebb időn belül szíveskedjen azt a szervizben vagy a forgalmazónál bejelenteni. A kijávitást vagy kicserélést - a dolog tulajdonságaira és a fogyasztó által elvárható rendeltetésére figyelemmel - megfelelő határidőn belül, a fogyasztó érdekeit kímélve kell elvégezni.

Gyártó: Black & Decker Europe, 210 Bath Road, Slough, Berkshire, SL13YD, Egyesült Királyság
Forgalmazó: Stanley Black & Decker Hungary Kft 1016. Budapest, Mészáros u. 58/B

Fogyasztói jogvita esetén a fogyasztó a megyei (fővárosi) kereskedelmi és iparkamarák mellett működő békéltető testület eljárását is kezdeményezheti!

**Kereskedő által a vásárlással egyidejűleg kitöltendő**

Kereskedő neve és címe:

.....

A fogyasztási cikk megnevezése:.....

Típusa:

Gyártási száma:

Szerződésalkötés és a termék fogyasztó részére történő átadásának dátuma:

P.H.

aláírás

Kereskedő által kitöltendő kicserélés esetén

A fogyasztó a hibás terméket valamennyi tartozékával átadta.

A kicserélés időpontja:

P.H.

aláírás

A hibátlan terméket átvettem.

A kicserélt új termék átvételének időpontja:

.....

fogyasztó aláírása**Kijavítás esetén a szerviz tölti ki:****1. javítás**

A kijavítás iránti igény bejelentésének és a kijavításra átvétel időpontja:

.....

A bejelentett hiba oka és a kijavítás módja:

.....

A fogyasztó részére történő visszaadás időpontja:

.....

Amennyiben a termék nem javítható, a csereigény alapos:
igen / nem (aláhúzással jelölendő)

P.H.

aláírás

3. javítás

A kijavítás iránti igény bejelentésének és a kijavításra átvétel időpontja:

.....

A bejelentett hiba oka és a kijavítás módja:

.....

A fogyasztó részére történő visszaadás időpontja:

.....

Amennyiben a termék nem javítható, a csereigény alapos:
igen / nem (aláhúzással jelölendő)

P.H.

aláírás

2. javítás

A kijavítás iránti igény bejelentésének és a kijavításra átvétel időpontja:

.....

A bejelentett hiba oka és a kijavítás módja:

.....

A fogyasztó részére történő visszaadás időpontja:

.....

Amennyiben a termék nem javítható, a csereigény alapos:
igen / nem (aláhúzással jelölendő)

P.H.

aláírás

4. javítás

A kijavítás iránti igény bejelentésének és a kijavításra átvétel időpontja:

.....

A bejelentett hiba oka és a kijavítás módja:

.....

A fogyasztó részére történő visszaadás időpontja:

.....

Amennyiben a termék nem javítható, a csereigény alapos:
igen / nem (aláhúzással jelölendő)

P.H.

aláírás



Stanley Black & Decker Hungary Kft

Iroda 1016 Bp. Mészáros u 58/b. Tel. 214-05-61 Fax. 214-69-35

Központi Márkaszerviz

Elérhetőség
ROTEL Kft. Márkaszerviz 1163 Bp. (Sashalom) Thököly út 17. Tel/fax 403-22-60, 404-00-14, 403-65-33
service@rotelkft.hu
www.rotelkft.hu

Garancián túli javító ill. garanciális átvevőhelyek

Város	Szervizállomás	Cím	Telefon
Cegléd	Megatool Kft.	2700, Széchenyi út 4.	53/311-284
Debrecen	Spirál-szerviz kft	4025, Nyugati út 5-7.	52443-000
Hajdúböszörmény	Vill-For Szerviz Bt	4220, Balthazár u. 26.	52/561-135
Kaposvár	Kaposvári Kiszérvjavító és Ért. BT	7400, Fő u.30.	82/318-574
Nagykanizsa	Vektor2000BT	8800, Király u 34.	93/310-937
Nyíregyháza	Charon Trade Kft	4400, Kállói út 85/b	42/460-154
Nyíregyháza	Tóth Kiszérvszerviz	4400, Vasgyár u.2/f	42/504-082
Pécs	Elektrió Kft.	7623, Szabadság u.28.	72/555-657
Szeged	Csavarker Plus Kft	6721, Brüsszeli krt.16.	62/542-870
Székesfehérvár	Kiszérv Center Bt.	8000, Széna tér 3.	22/340-026
Szolnok	Valido BT	5000 Dr Elek István u 5	20/4055711
Szombathely	Rotor Kft.	9700, Vasút u.29.	94/317-579
Tápiószecső	ÁCS.I Ker és Szolg Kft	2251, Pesti út 31-es főút	29/446-615





CZ ZÁRUČNÍ LIST

PL KARTA GWARANCYJNA

H JÓTÁLLÁSI JEGY

SK ZÁRUČNÝ LIST



**BLACK &
DECKER**®

CZ měsíců
H hónap

24

PL miesiące
SK mesiacov

CZ Výrobní kód	Datum prodeje	Razítko prodejny Podpis	
H Gyári szám	A vásárlás napja	Pecsét helye Aláírás	
PL Numer seryjny	Data sprzedaży	Stempel Podpis	
SK Číslo série	Dátum predaja	Pečiatka predajne Podpis	

CZ

Adresy servisu
Band Servis
Klásterského 2
CZ-140 00 Praha 4
Tel.: 00420 244 403 247
Fax: 00420 241 770 167

Band Servis
K Pasekám 4440
CZ-76001 Zlín
Tel.: 00420 577 008 550,1
Fax: 00420 577 008 559
http://www.bandservis.cz

H

Black & Decker Központi
Garanciális-és Márkaszerz
1163 Budapest
(Sashalom) Thököly út 17.
Tel.: 403-2260
Fax: 404-0014
www.rotelkft.hu

PL

Adres servisu centralnego
ERPATECH
ul. Bakaliowa 26
05-080 Mościska
Tel.: 022-8620808
Fax: 022-8620809

SK

Adresa servisu
Band Servis
Paulínska ul. 22
SK-91701 Trnava
Tel.: 00421 335 511 063
Fax: 00421 335 512 624

CZ Dokumentace záruční opravy

PL Przebieg napraw gwarancyjnych

H A garanciális javítás dokumentálása

SK Záznamy o záručných opravách

CZ	Číslo	Datum příjmu	Datum zakázky	Číslo zakázky	Závada	Razítko Podpis
H	Sorszám	Bejelentés időpontja	Javítási időpont	Javítási munkalapszám	Hiba jelleg oka	Pecset Aláírás
	Jótállás új határideje					
PL	Nr.	Data zgłoszenia	Data naprawy	Nr. zlecenia	Przebieg naprawy	Stempel Podpis
SK	Číslo dodávky	Dátum nahlásenia	Dátum opravy	Číslo objednávky	Popis poruchy	Pečiatka Podpis