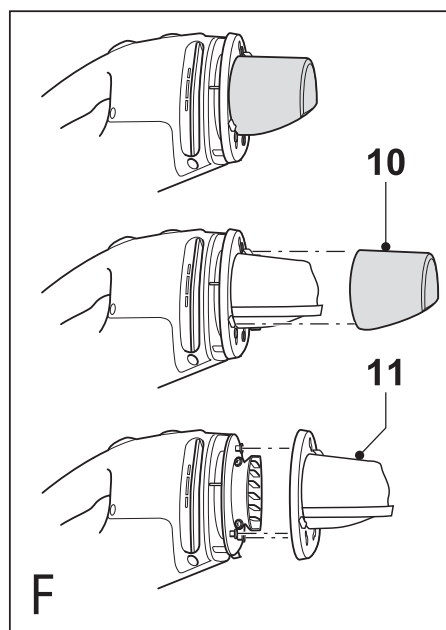
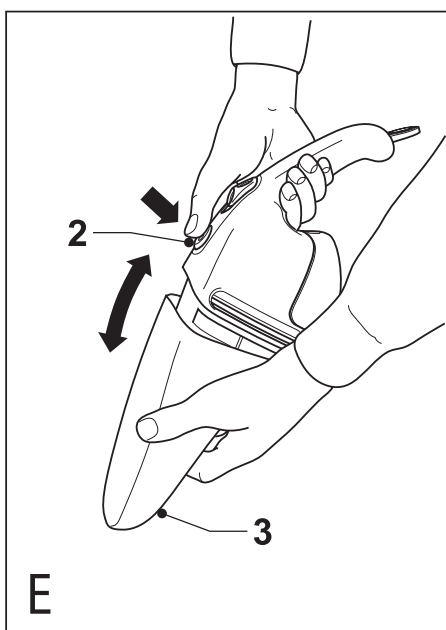
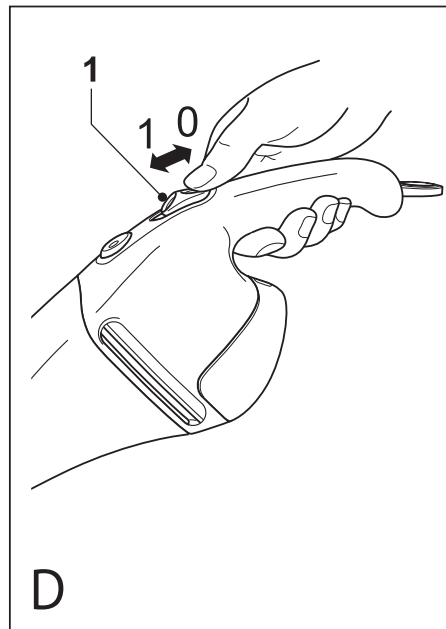
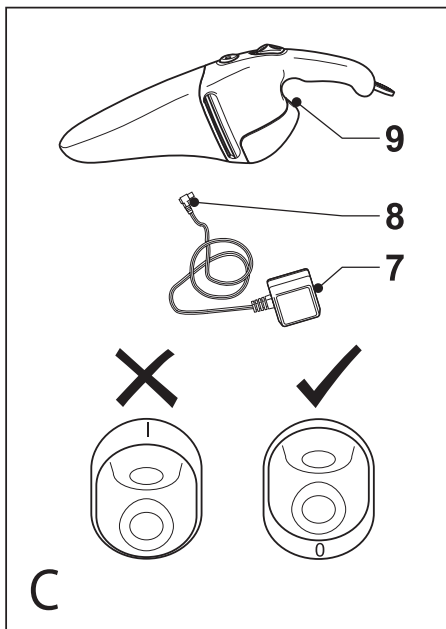
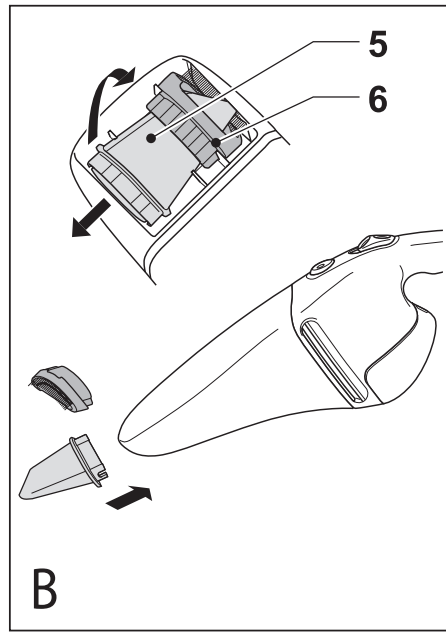
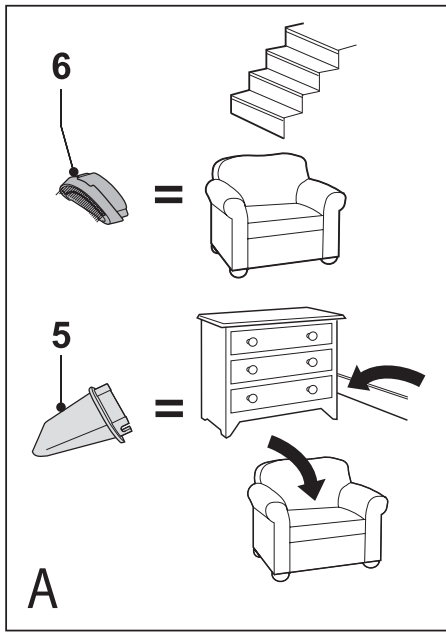
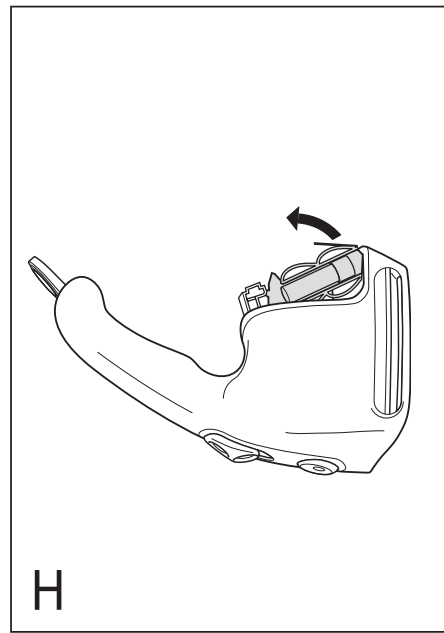
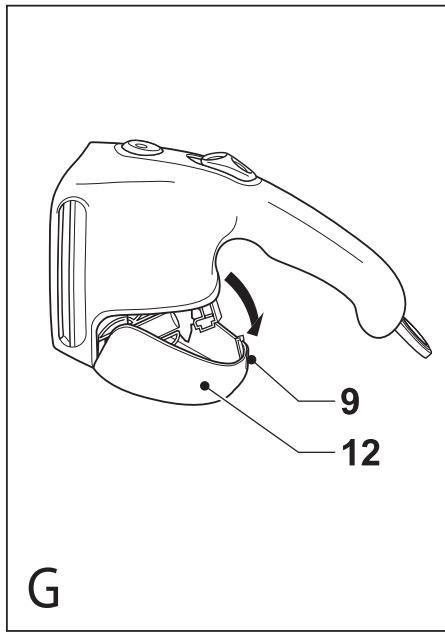


***Upozornění !
Určeno pro kůtily.***

**V2401
V2405
V3601
V3605
V1999
V4899
V4890C**





Použití

Váš příruční akumulátorový vysavač Black & Decker Dustbuster® je určen pro jednoduché suché vysávání. Tento výrobek je určen pouze pro spotřebitelské použití v domácnostech.

Bezpečnostní pokyny

- **Varování!** Při použití elektrického nářadí napájeného baterií by měly být vždy dodržovány základní bezpečnostní pokyny, včetně následujících, abyste snížili riziko vzniku požáru, riziko úniků z baterií, riziko poranění nebo poškození materiálu.
- Před použitím tohoto výrobku si řádně prostudujte celý návod.
- Použití tohoto přístroje je popsáno v tomto návodu. Použití jiného příslušenství nebo přídatného zařízení a provádění jiných pracovních operací než je doporučeno tímto návodem, může způsobit poranění obsluhy.
- Uschovejte tento návod pro případné další použití.

Použití výrobku

- Nepoužívejte vysavač k vysávání kapalin nebo materiálů, které by mohly způsobit požár.
- Nepoužívejte vysavač v blízkosti vody. Neponořujte vysavač do vody.
- Nikdy neodpojujte napájecí kabel nabíječky od zásuvky taháním nebo škrábáním. Dbejte na to, aby napájecí kabel nabíječky nepřecházel přes ostré hrany nebo přes horké a mastné povrchy.

Po použití

- Před čištěním odpojte nabíječku vždy od sítě.
- Není-li zařízení používáno, mělo by být uschováno na suchém místě. K uloženému přístroji nesmí mít přístup děti.

Prohlídky a opravy

- Vždy před použitím zkontrolujte, zda není zařízení poškozeno nebo zda nemá vadné části. Zkontrolujte, zda nejsou jeho části rozbity a zda nejsou poškozeny spínače nebo jiné díly, které by mohly ovlivnit jeho provoz.
- Je-li jakákoliv část vysavače poškozena, nepoužívejte jej.
- Svěřte opravu všech poškozených nebo nefunkčních částí značkovému servisu.
- Pravidelně kontrolujte stav napájecího kabelu nabíječky. Je-li poškozen, nabíječku vyměňte.
- Nikdy se nepokoušejte demontovat nebo vyměnit jiné díly než ty, které jsou uvedeny v tomto návodu.

Baterie a nabíječka

- Nikdy se nepokoušejte o demontáž baterie.
- Nevystavujte baterie působení vody.
- Nevhazujte baterie do ohně a nespalujte je.
- Nevystavujte nabíječku působení vody.
- Nabíječku nikdy nerozdělávejte.

Elektrická bezpečnost

Vaše nabíječka je určena pro provoz pouze pod jedním napětím. Vždy zkontrolujte, zda napětí v síti odpovídá

napětí na výkonovém štítku. Nikdy se nepokoušejte nahradit nabíječku síťovou zástrčkou.

Symbole na nabíječce



Vaše nabíječka je opatřena dvojitou izolací; proto není nutné použití zemního vodiče.



Bezpečnostní odpojovací transformátor. Napájení ze sítě je elektricky odpojeno z výstupu transformátoru.



Je-li okolní teplota příliš vysoká, nabíječka se automaticky vypne. Jakmile dojde opět k poklesu okolní teploty, nabíječka opět obnoví svou funkci.



Nabíječka není určena pro venkovní použití.



Před použitím tohoto výrobku si řádně prostudujte celý návod.

Vlastnosti (obr. A)

1. Hlavní vypínač
2. Uvolňovací tlačítko
3. Sběrná nádoba na prach
4. Závěsné očko

Obr. A

5. Štěrbinový nástavec pro vysávání úzkých prostor (V2405/V2405B/V3605/V3605G)
6. Kartáčový nástavec (V2405/V2405B/V3605/V3605G)

Montáž

V2405/V2405B/V3605/V3605G - Nasazení příslušenství (obr. A a B)

Tyto modely jsou dodávány s následujícím příslušenstvím:

- štěrbinový nástavec (5) pro vysávání úzkých prostor
- kartáčový nástavec (6) pro vysávání nábytku

Při nasazování příslušenství postupujte následovně:

- Vyjměte příslušenství z přístroje.
- Nasadte na přední část vysavače vhodné příslušenství.

Nepoužívané příslušenství připevněte kliknutím do držáku příslušenství na vysavači.

Chcete-li připevnit oba tyto nástavce:

- Vsuňte štěrbinový nástavec do kartáčového nástavce.
- Přitlačte nástavce do držáku tak, abyste uslyšeli kliknutí.

Použití

- Vysavač může být nabíjen v poloze, kdy leží na pracovním stole nebo v poloze, kdy je zavěšen na zdi pomocí dodávaného háčku.

- Před prvním použitím musí být baterie nabíjena minimálně 16 hodin.
- Jestliže vysavač nepoužíváte, nechávejte jej stále připojený k nabíječce.

Nabíjení baterie (obr. A)

- Ujistěte se, zda je vysavač vypnutý. Baterie nebude nabíjena, bude-li hlavní spínač v poloze ZAPNUTO.
- Připojte zástrčku nabíječky (8) ke konektoru (9) v zadní části vysavače.
- Připojte nabíječku (7) k síti. Nabíječku zapněte.
- Nechejte vysavač nabíjet minimálně 16 hodin.

Při nabíjení se nabíječka může zahřívat. Jde o běžný jev, který neznamena žádnou závadu. Vysavač může být k nabíječce připojen libovolně dlouhou dobu.

Varování! Nenabíjejte baterii při teplotách nižších než 4°C nebo vyšších než 40°C.

Zapnutí a vypnutí (obr. D)

- Vysavač zapnete posunutím hlavního spínače (1) dopředu.
- Vysavač vypnete posunutím hlavního spínače dozadu.

Čištění a údržba

Varování! Pravidelně provádějte čištění filtrů.

Čištění sběrné nádoby a filtrů (obr. E a F)

Filtry mohou být opakovaně použity a měly by být pravidelně čištěny.

- Stiskněte uvolňovací tlačítko (2) a vyjměte sběrnou nádobu (3).
- Vyprázdněte sběrnou nádobu.
- Vyjměte filtry (10 a 11) po jejich otočení ve směru pohybu hodinových ručiček.
- Vyperte filtry v teplém saponátovém roztoku. Je-li to nutné, omyjte i nádobu. Neponořujte vysavač do vody.
- Ujistěte se, zda jsou nádoba i filtry suché.
- Vložte filtry (10 a 11) do vysavače a otočte s nimi proti směru pohybu hodinových ručiček tak, aby došlo k jejich správnému usazení.
- Vložte do vysavače sběrnou nádobu. Ujistěte se, zda bylo řádné usazení nádoby potvrzeno kliknutím.

Varování! Nikdy nepoužívejte vysavač bez filtrů. Optimálních výsledků při vysávání dosáhnete v případě, budou-li čisté filtry a bude-li prázdná sběrná nádoba.

Výměna filtrů

Výměna filtrů by se měla provádět každých 6 až 9 měsíců nebo vždy, když dojde k jejich poškození. Výměnné filtry si můžete zakoupit u Vašeho značkového prodejce Black & Decker (katalogové číslo VF30).

- Podle výše uvedeného postupu vyjměte staré filtry.
- Podle výše uvedeného postupu nainstalujte do vysavače nové filtry.

Ochrana životního prostředí



Třídění odpadu. Tento výrobek nesmí být likvidován spolu s běžným komunálním odpadem.

Pokud nebudete nářadí Black & Decker dále používat nebo přejete-li si nářadí nahradit novým, nelikvidujte toto nářadí v běžném komunálním odpadu. Odevzdejte výrobek do místní sběrné tříděného odpadu.



Tříděný odpad umožňuje recyklaci a opětovné využití použitých výrobků a obalových materiálů. Opětovné použití recyklovaných materiálů pomáhá chránit životní prostředí před znečištěním a snižuje spotřebu surovin.

Místní předpisy mohou upravovat způsob likvidace domácích elektrických spotřebičů v místních sběrnách nebo v místě nákupu výrobku.

Po ukončení životnosti výrobků Black & Decker, poskytuje společnost Black & Decker možnost recyklace těchto výrobků. Chcete-li využít této služby, dopravte prosím Vaše nepotřebné výrobky do značkového servisu, kde na vlastní náklady zajistí jejich recyklaci a ekologické zpracování.

Adresu nejbližšího značkového servisu naleznete u svého značkového prodejce Black & Decker na adrese, která je uvedena v tomto návodu. Přehled autorizovaných servisů Black & Decker a rovněž další informace, týkající se našeho poprodejního servisu, můžete nalézt také na internetové adrese: www.2helpU.com

Baterie (obr. G a H)



Pokud se rozhodnete výrobek zlikvidovat sami, podle níže uvedeného postupu musíte vyjmout baterii a musíte ji zlikvidovat v souladu s místními předpisy.

- Nechejte baterii ve vysavači vybit tak, aby přestal pracovat motor.
- Vyjměte sběrnou nádobu (3).
- Pomocí plochého šroubováku přitlačte v zárezu na krytu baterie (12) nad konektorem (9) tak, aby došlo k uvolnění tohoto krytu a aby mohl být sejmut.
- Uchopte úložný obal baterie a vytáhněte baterii z vysavače.
- Vložte baterii do vhodného obalu a zajistěte, aby nemohlo dojít ke zkratování jejich kontaktů.
- Baterie prosím odevzdejte ve značkovém servisu nebo v místní recyklační stanici.

Varování! Jestliže je baterie již jednou vyjmuta, nemůže být do vysavače opětovně připojena.

Technické údaje

		V2401 V2405	V3601 V3605
--	--	------------------------	------------------------

Napájecí napětí	V	2,4	3,6
Typ baterie		NiCd/NiMH	NiCd/NiMH
Hmotnost	kg	0,9	0,9

		V1999	V4899 V4890C
--	--	--------------	-------------------------

Napětí	V	2,4	4,8
Typ akumulátoru		NiCd	NiCd
Hmotnost	kg	0,9	0,9

Nabíječka

Napájecí napětí	V _{AC}	230
Přibližná doba nabíjení	hod	16

ES Prohlášení o shodě



V2401/V2405/V3601/V3605/V1999/V4899/V4890C

Společnost Black & Decker prohlašuje, že tyto výrobky odpovídají následujícím normám: 98/37/EC, 89/336/EEC, 73/23/EEC, EN 55014, EN60335, EN 61000

Kevin Hewitt
Technický a vývojový
ředitel

Spennymoor, County Durham
DL16 6JG, Velká Británie
01-04-05

Politika služby zákazníkům

Spokojenost zákazníka s výrobkem a servisem je náš nejvyšší cíl.

Kdykoli budete potřebovat radu či pomoc, obraťte se s důvěrou na nejbližší servis Black & Decker, kde Vám vyškolený personál poskytne naše služby na nejvyšší úrovni.

Záruka Black & Decker 2 roky

Blahopřejeme Vám ke koupi tohoto kvalitního výrobku Black & Decker.

Náš závazek ke kvalitě v sobě samozřejmě zahrnuje také naše služby zákazníkům.

Proto nabízíme záruční lhůtu daleko přesahující minimální požadavky vyplývající ze zákona.

Kvalita tohoto přístroje nám umožňuje nabídnout Vám záruční lhůtu po dobu 24 měsíců.

Objeví-li se jakékoliv materiálové nebo výrobní vady v průběhu **24 měsíců** záruční lhůty, garantujeme jejich bezplatné odstranění případně, dle našeho uvážení, bezplatnou výměnu přístroje za následujících podmínek:

- Příklad bude dopraven (spolu s originálním záručním listem Black & Decker a s dokladem o nákupu) do jednoho z pověřených servisních středisek Black & Decker, která jsou autorizována k provádění záručních oprav.
 - Příklad byl používán pouze s originálním příslušenstvím či přídatnými zařízeními a příslušenstvím BBW či Piranha, které je výslovně doporučeno jako vhodné k používání spolu s přístroji Black & Decker.
 - Příklad byl používán a udržován v souladu s návodem k obsluze.
 - Příklad nevykazuje žádné příčiny poškození způsobené opotřebením.
 - Motor přístroje nebyl přetěžován a nejsou patrné žádné známky poškození vnějšími vlivy.
 - Do přístroje nebylo zasahováno nepovolanou osobou. Osoby

povolané tvoří personál pověřených servisních středisek Black & Decker, která jsou autorizována k provádění záručních oprav.

Navíc servis Black & Decker poskytuje na veškeré provedené opravy a vyměněné náhradní díly další servisní záruční lhůtu 6 měsíců.

Záruka se nevztahuje na spotřební příslušenství (vrtáky, šroubovací nástavce, pilové kotouče, hoblovací nože, brusné kotouče, pilové listy, brusný papír a pod.).

Black & Decker nabízí rozsáhlou síť autorizovaných servisních oprav a sběrných středisek, jejichž seznam naleznete na záručním listu.

Black & Decker

Klásterského 2
143 00 Praha 4 - Modřany
Česká republika

Tel.: +420 244 402 450
Fax: +420 241 770 204
recepce@blackanddecker.cz

Právo na případné změny vyhrazeno.

02/2007

BLACK & DECKER

Klásterského 2
143 00 Praha 412 – Modřany
Česká Republika

Tel.: 00420 2 444 02 450
00420 2 417 76 655,6

Fax: 00420 2 417 70 204

Servis: 00420 2 444 03 247

www.blackanddecker.cz

www.dewalt.cz

recepce@blackanddecker.cz

BAND SERVIS

K Pasekám 4440

760 01 Zlín

Tel.: 00420 577 008 550,1

Fax: 00420 577 008 559

www.bandservis.cz

bandservis@bandservis.cz

BLACK & DECKER

Stará Vajnorská cesta 8

831 04 Bratislava

Slovenská republika

Tel.: 00421 2 446 38 121,3

Fax: 00421 2 446 38 122

www.blackanddecker.sk

www.dewalt.sk

informacie@blackanddecker.sk

BAND SERVIS

Paulínska 22

917 01 Trnava

Tel.: 00421 33 551 10 63

Fax: 00421 33 551 26 24

www.bandservis.sk

p.talajka@bandservis.sk

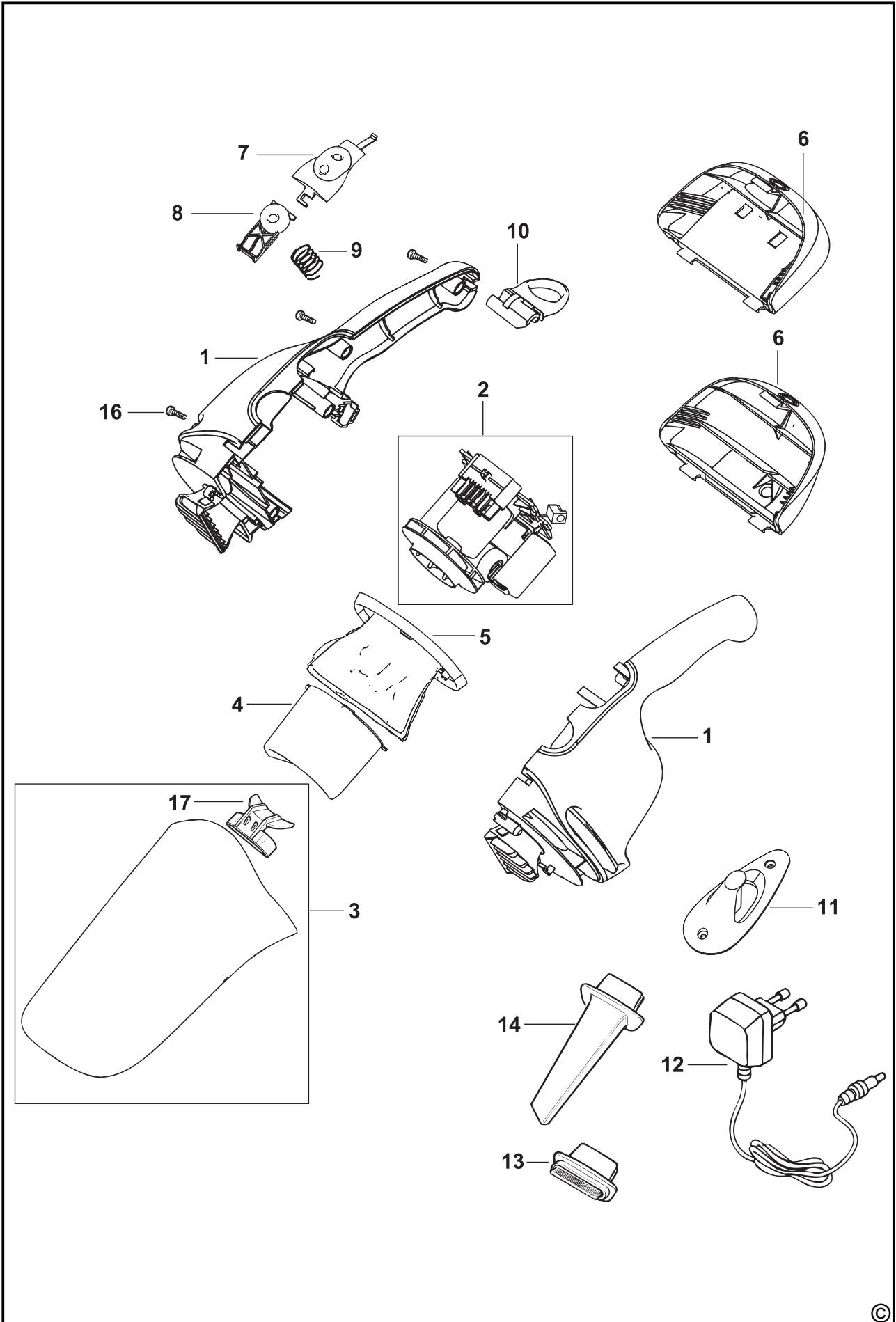
BAND SERVIS

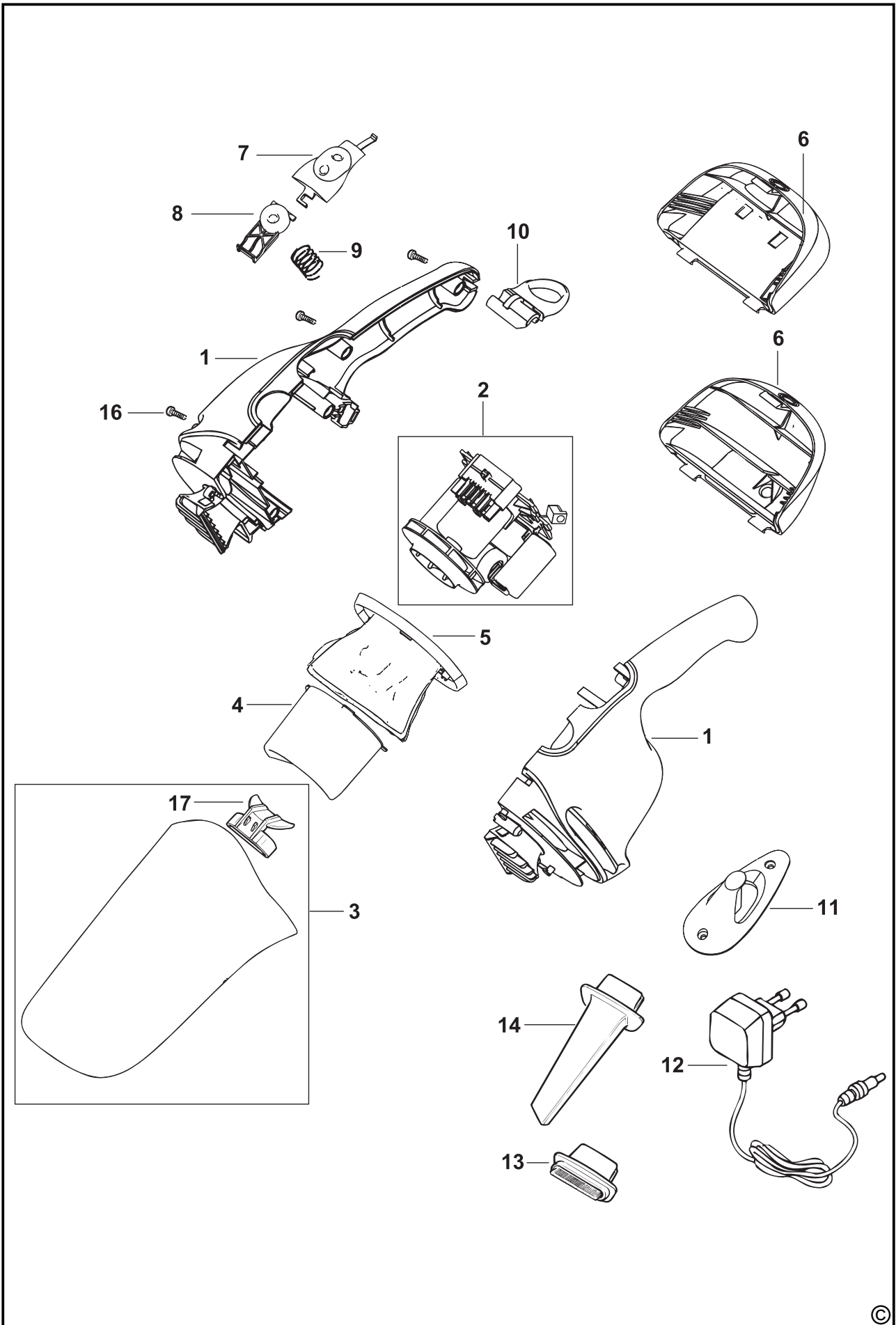
Garbiarska 5

040 01 Košice

Tel.: 00421 55 623 31 55

bandserviske@zoznam.sk





CZ ZÁRUČNÍ LIST

PL KARTA GWARANCYJNA

H JÓTÁLLÁSI JEGY

SK ZÁRUČNÝ LIST



**BLACK &
DECKER**®

CZ měsíců
H hónap

24

PL miesiące
SK mesiacov

CZ	Výrobní kód	Datum prodeje	Razítko prodejny Podpis
H	Gyári szám	A vásárlás napja	Pecset helye Aláírás
PL	Numer seryjny	Data sprzedaży	Stempel Podpis
SK	Číslo série	Dátum predaja	Pečiatka predajne Podpis

(CZ)

Adresy servisu
Band Servis
Klásterského 2
CZ-14300 Praha 4
Tel.: 00420 2 444 03 247
Fax: 00420 2 417 70 204

Band Servis
K Pasekám 4440
CZ-76001 Zlín
Tel.: 00420 577 008 550,1
Fax: 00420 577 008 559
<http://www.bandservis.cz>

(H)

Black & Decker Központi
Garanciális-és Márkaszerviz
1163 Budapest
(Sashalom) Thököly út 17.
Tel.: 403-2260
Fax: 404-0014

(PL)

Adres serwisu centralnego
ERPATECH
ul. Obozowa 61
01-418 Warszawa
Tel.: 022-8620808
Fax: 022-8620809

(SK)

Adresa servisu
Band Servis
Paulínska ul. 22
SK-91701 Trnava
Tel.: 00421 33 551 10 63
Fax: 00421 33 551 26 24

(CZ) Dokumentace záruční opravy

(PL) Przebieg napraw gwarancyjnych

(H) A garanciális javítás dokumentálása

(SK) Záznamy o záručných opravách

CZ	Číslo	Datum příjmu	Datum zakázky	Číslo zakázky	Závada	Razítko Podpis
H	Sorszám	Bejelentés időpontja	Javítási időpont	Javítási munkalapszám	Hiba jelleg oka	Pecset Aláírás
	Jótállás új határideje					
PL	Nr.	Data zgłoszenia	Data naprawy	Nr. zlecenia	Przebieg naprawy	Stempel Podpis
SK	Číslo dodávky	Dátum nahlásenia	Dátum opravy	Číslo objednávky	Popis poruchy	Pečiatka Podpis