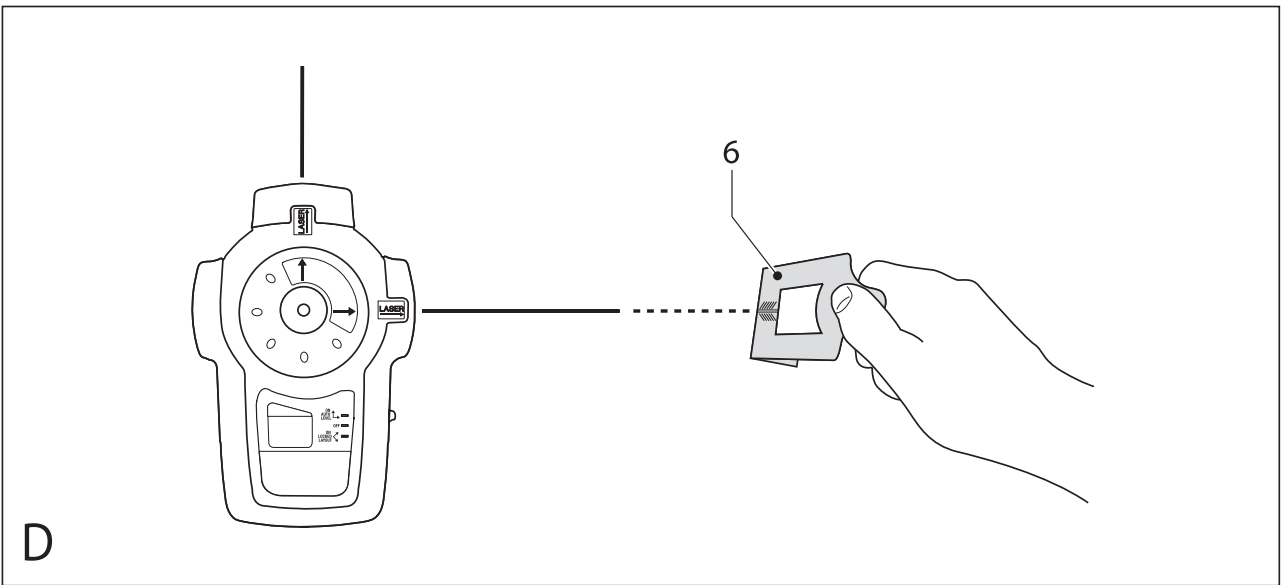
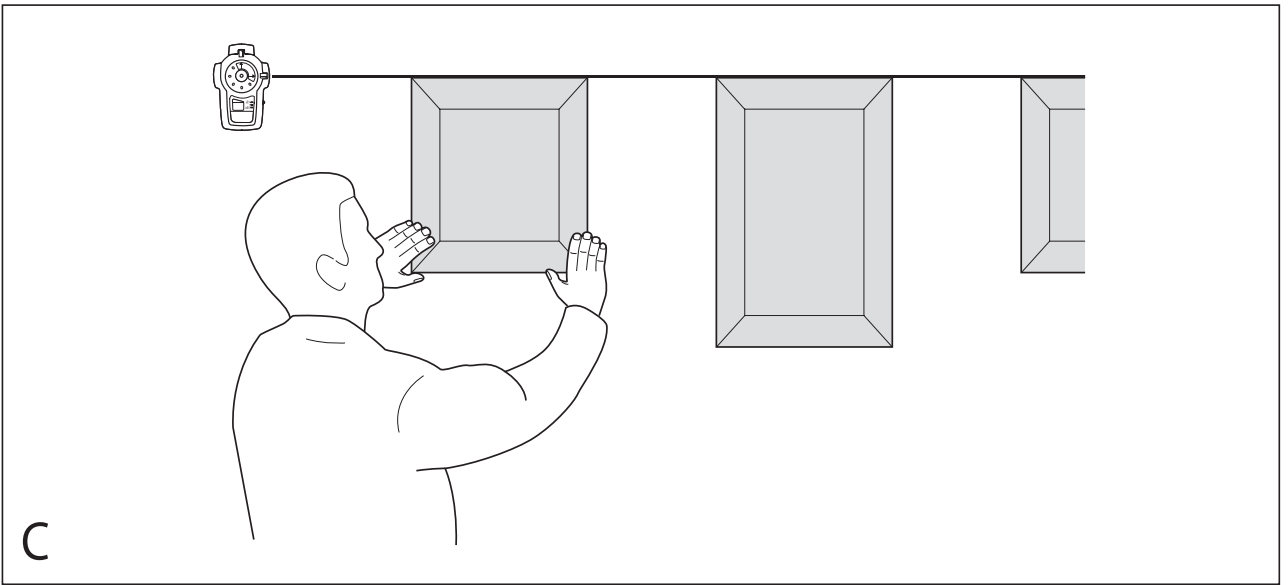
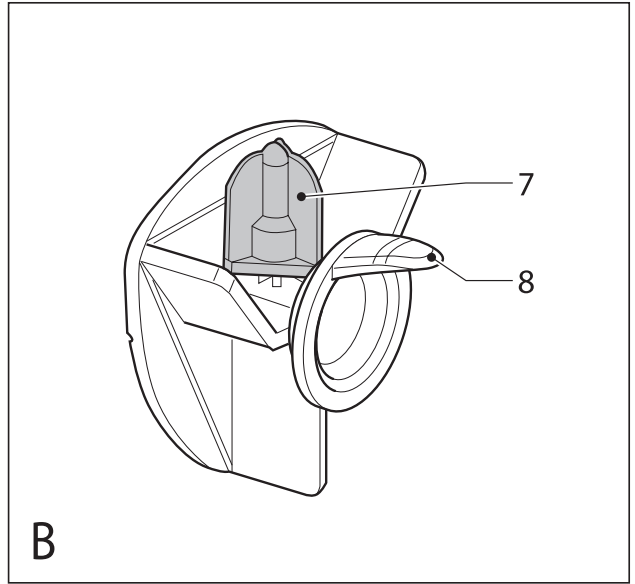
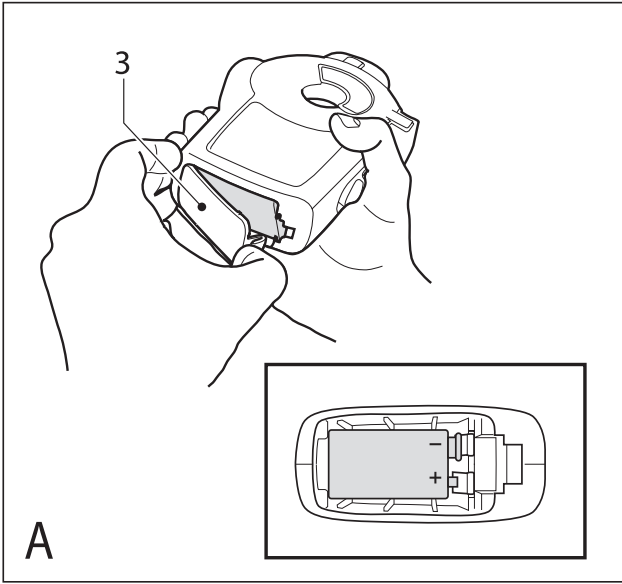


**Инструмент не предназначен для профессионального использования.**



## Поздравляем Вас!

Вы выбрали инструмент Black & Decker. Мы приложили максимум усилий, чтобы предложить Вам качественный инструмент по доступной цене. Мы надеемся, что Вы будете получать удовольствие от работы этим инструментом в течение многих лет.

## Область применения

Ваш инструмент Black & Decker предназначен для проекции лазерных линий, чтобы помочь Вам в ваших домашних работах. Этот инструмент предназначен только для бытового использования.

## Инструкции по безопасности

- **Внимание!** Чтобы свести к минимуму риск возникновения пожара, поражения электрическим током и получения травмы, при работе с электрическими инструментами, всегда следуйте инструкциям по технике безопасности.
- Прежде чем приступить к работе инструментом, прочтите внимательно следующие указания.
- Храните данное руководство в надежном месте!

### Поддерживайте порядок на рабочем месте.

Беспорядок на рабочем месте может привести к несчастному случаю.

### Обращайте внимание на условия работы.

Не подвергайте инструмент воздействию влаги. Рабочее место должно быть хорошо освещено. Не используйте инструмент вблизи легко воспламеняющихся жидкостей и газов.

### Не подпускайте близко детей.

Не позволяйте детям трогать инструмент или удлинительный кабель. Посторонние, а также животные не должны находиться рядом с рабочим местом.

### Одевайтесь правильно.

Не надевайте свободную одежду и украшения во время работы - они могут попасть в движущиеся части инструмента. При работе вне помещений рекомендуется пользоваться резиновыми перчатками и надевать нескользящую обувь. Работайте в головном уборе и прячьте под него длинные волосы.

### Индивидуальная защита.

Работайте в защитных очках. Если во время работы образуется пыль или отделяются частицы обрабатываемого материала, одевайте защитную или пылезащитную маску. При необходимости используйте теплоустойчивый фартук. Во время работы, принимайте соответствующие меры для защиты органов слуха.

### Работайте в устойчивой позе.

Следите за положением ног и вертикальным положением тела.

### Будьте внимательны.

Следите за тем, что Вы делаете. Устали - не работайте.

### Используйте соответствующий инструмент.

Далее в руководстве приводятся виды работ, для которых предназначен данный инструмент. Мало-мощный инструмент или приспособление нельзя

использовать для тяжёлых работ. Инструмент будет работать лучше и безопаснее при нагрузке, на которую он рассчитан.

**Осторожно!** Применение любых принадлежностей и приспособлений, а также выполнение любых операций помимо тех, которые рекомендованы данным руководством, может привести к несчастному случаю.

### Проверяйте исправность деталей инструмента.

Перед работой внимательно осматривайте инструмент, чтобы убедиться в его работоспособности. Проверяйте взаимное положение и зацепление подвижных деталей, отсутствие сломанных деталей, правильность сборки всех узлов. Осуществляйте ремонт или замену поврежденных деталей и приспособлений в соответствии с инструкциями. Не используйте инструментом при неисправном выключателе. Замену выключателя должен осуществлять только авторизованный сервис Black & Decker. Не производите ремонт самостоятельно.

### Исключайте возможность непреднамеренного включения инструмента.

Не держите палец на выключателе инструмента, в перерывах между операциями, особенно, если инструмент подключен к сети. При установке батареи убедитесь, что инструмент выключен.

### Хранение инструментов.

Когда инструмент не используется, он должен храниться под замком в сухом недоступном для детей месте.

### Уход за инструментом.

Для надежной и безопасной работы, следует регулярно производить текущее обслуживание инструмента. После завершения работы очищайте инструмент. При обслуживании инструмента или замене принадлежностей следуйте инструкциям. Все органы управления должны быть сухими и без следов смазки.

### Ремонт.

Данный электрический инструмент изготовлен в полном соответствии с правилами техники безопасности. Для исключения риска поражения электрическим током, ремонт электрических инструментов должен проводить только квалифицированный специалист с использованием оригинальных запчастей.

### Дополнительные правила безопасности для перезаряжаемых батарей

- Никогда не делайте попыток вскрыть батарею в независимости от причин.
- Не храните батарею в местах, где температура может превышать 40 °С.
- Не сжигайте батарею.
- При экстремальных нагрузках может возникнуть течь батареи. Если Вы заметили жидкость на батарее:
  - аккуратно сотрите жидкость тканью. Избегайте контакта с кожей.

## Дополнительные правила безопасности для лазеров



**Внимание!** Лазерное излучение.



Избегайте прямого контакта лазерного луча с глазами.



Не пользуйтесь оптическими принадлежностями для осмотра лазерного луча.



Ознакомьтесь с характеристиками лазера.

- Этот лазер соответствует 2 классу по стандарту EN 60825-1:1 1994+A11. Не заменяйте лазерный диод другим типом. В случае повреждения, ремонтируйте лазер в авторизованном сервисном центре.
- Используйте лазер исключительно для проектирования лазерных линий.
- Воздействие луча лазера 2 класса на глаза считается безопасным не более 0,25 секунды. Моргание век обеспечивает адекватную защиту глаз. На дистанции более 1 м лазер приравнивается к 1 классу и считается полностью безопасным.
- Никогда не смотрите прямо на лазерный луч.
- Не пользуйтесь оптическими принадлежностями для осмотра лазерного луча.
- Не устанавливайте инструмент на позиции, где лазерный луч может пересечь человека на высоте его головы.
- Не подпускайте близко детей.

## Описание

1. Выключатель
2. Отверстия для луча
3. Крышка батареи
4. Вставка для гипсокартона
5. Вставка «замочная скважина»
6. Маркер

## Сборка

**Внимание!** Убедитесь, что инструмент выключен.

### Установка батареи (рис. А)

- Снимите крышку батареи (3) с инструмента.
- Соедините батарею с контактами. Большой контакт батареи соединяется с меньшим контактом разъема.
- Вставьте батарею в инструмент как показано на рисунке.
- Закройте крышку батареи.

### Установка и снятие вставок

Вставки используются для обозначения уровня линий или чтобы подвесить инструмент на разных типах стен.

#### Установка

- Поместите подвеску на держателе сзади инструмента.

- Совместите выступы на вставке с прорезями в держателе.
- Вставьте до щелчка

#### Снятие

- Надавите на выемки держателя.
- Выньте подвеску с держателя.

### Крепление на стене (рис. В)

Инструмент может монтироваться на стену с помощью одной из вставок (4 или 5).

#### Вставка для гипсокартона

Вставка для гипсокартона (4) используется только крепления лазера на стенах из гипсокартонных листов.

- Установите вставку в лазер.
- Снимите защитный колпачок (7) с острия (8) и установите его на вставке, как показано на рисунке.
- Приложите инструмент к нужному месту и вдавите острие прямо в стену.

**Внимание!** Острые вставки острое, будьте осторожны. Установите защитный колпачок немедленно после демонтажа инструмента.

#### Вставка «замочная скважина»

Для других поверхностей может использоваться Вставка «замочная скважина» (5), с предварительно просверленным в стене отверстием и шурупом.

- Установите вставку в инструмент.
- Повесьте инструмент на шуруп, вкрученный в нужном месте.

## Использование

### Использование функции самовыравнивания лазера (рис. С)

Использование лазера в режиме самовыравнивания

- Приложите инструмент к стене.
- Сдвиньте выключатель (1) вверх чтобы включить инструмент в режим самовыравнивания.
- Переместите инструмент в необходимую позицию.
- Если необходимо, подвесьте инструмент, используя вставки.

Примечание: лазерные линии выравниваются, если инструмент выставлен вертикально с допуском 5°.

Использование лазера в режиме фиксация/разметка В этом режиме инструмент может находиться в любой позиции, например для проектирования наклонных линий.

- Приложите инструмент к стене.
- Сдвиньте выключатель (1) вниз чтобы установить режим фиксация/разметка.
- Переместите инструмент в необходимую позицию.
- Если необходимо, подвесьте инструмент, используя вставки.

### Советы для оптимального использования

- Если по причине плохого освещения тяжело увидеть лазерную линию, или линия проектируется на большое расстояние, можно использовать маркер (6) чтобы усилить видимость луча лазера.

### Защита окружающей среды



Раздельный сбор. Данное изделие нельзя утилизировать вместе с обычными бытовыми отходами.

Если однажды Вы захотите заменить Ваш электроинструмент Black & Decker или Вы больше в нем не нуждаетесь, не выбрасывайте его вместе с бытовыми отходами. Отнесите изделие в специальный приемный пункт.



Раздельный сбор изделий с истекшим сроком службы и их упаковок позволяет пускать их в переработку и повторно использовать. Использование переработанных материалов помогает защищать окружающую среду от загрязнения и снижает расход сырьевых материалов.

Местное законодательство может обеспечить сбор старых электроинструментов отдельно от бытового мусора на муниципальных свалках отходов, или Вы можете сдавать их в торговом предприятии при покупке нового изделия.

Фирма Black & Decker обеспечивает прием и переработку отслуживших свой срок изделий Black & Decker. Чтобы воспользоваться этой услугой, Вы можете сдать Ваше изделие в любой авторизованный сервисный центр, который собирает их по нашему поручению.

Вы можете узнать место нахождения Вашего ближайшего авторизованного сервисного центра, обратившись в Ваш местный офис Black & Decker по адресу, указанному в данном руководстве по эксплуатации. Кроме того, список авторизованных сервисных центров Black & Decker и полную информацию о нашем послепродажном обслуживании и контактах Вы можете найти в интернете по адресу: [www.2helpU.com](http://www.2helpU.com).

### Аккумулятор



В конце срока службы аккумулятора, избавьтесь от него безопасным для окружающей среды образом:

- Отсоедините аккумулятор от инструмента.
- Отнесите аккумулятор в наш сервисный центр или региональный перерабатывающий центр. Принятые у Вас аккумуляторы будут

переработаны или уничтожены надлежащим способом.

### Технические характеристики

	LZR5
Напряжение	B 9
Батарея	6LR61
Класс лазера	2
Рабочая температура	°C 0-40
Вес	кг 0.3

### ЕС декларация о соответствии



LZR5

Black & Decker заявляет о том, что этот электрический инструмент разработан в полном соответствии со стандартами: EN 61010, EN 60825, EN 61000

Peter Holmes,  
Director of Engineering  
Black Decker, 56 Bai Yu Road  
Suzhou Industrial Park  
Suzhou, Jiangsu, 215021  
12-02-2004

## БЛЭК ЭНД ДЕККЕР

### Гарантийные условия

#### Уважаемый покупатель!

1. Поздравляем Вас с покупкой высококачественного изделия БЛЭК ЭНД ДЕККЕР и выражаем признательность за Ваш выбор.
  - 1.1. Надежная работа данного изделия в течение всего срока эксплуатации - предмет особой заботы наших сервисных служб. В случае возникновения каких-либо проблем в процессе эксплуатации изделия рекомендуем Вам обращаться только в авторизованные сервисные организации, адреса и телефоны которых Вы сможете найти в Гарантийном талоне или узнать в магазине. Наши сервисные станции - это не только квалифицированный ремонт, но и широкий выбор запчастей и принадлежностей.
  - 1.2. При покупке изделия требуйте проверки его комплектности и исправности в Вашем присутствии, инструкцию по эксплуатации и заполненный Гарантийный талон на русском языке. При отсутствии у Вас правильно заполненного Гарантийного талона мы будем вынуждены отклонить Ваши претензии по качеству данного изделия.
  - 1.3. Во избежание недоразумений убедительно просим Вас перед началом работы с изделием внимательно ознакомиться с инструкцией по его эксплуатации.
  - 1.4. Обращаем Ваше внимание на исключительно бытовое назначение данного изделия.
2. Правовой основой настоящих гарантийных условий является действующее Законодательство и, в частности, Закон "О защите прав потребителей".
3. Гарантийный срок на данное изделие составляет 24 месяца и исчисляется со дня продажи через розничную торговую сеть. В случае устранения недостатков изделия, гарантийный срок продлевается на период, в течение которого оно не использовалось.
4. Срок службы изделия - 5 лет (минимальный, установленный в соответствии с Законом "О защите прав потребителей").
5. Наши гарантийные обязательства распространяются только на неисправности, выявленные в течение гарантийного срока и обусловленные производственными и конструктивными факторами.
  6. Гарантийные обязательства не распространяются:
    - 6.1. На неисправности изделия, возникшие в результате:
      - 6.1.1. Несоблюдения пользователем предписаний инструкции по эксплуатации изделия.
      - 6.1.2. Механического повреждения, вызванного внешним ударным или любым иным воздействием.
      - 6.1.3. Использования изделия в профессиональных целях и объемах, в коммерческих целях.
      - 6.1.4. Применения изделия не по назначению.
      - 6.1.5. Стихийного бедствия.
      - 6.1.6. Неблагоприятных атмосферных и иных внешних воздействий на изделие, таких как дождь, снег, повышенная влажность, нагрев, агрессивные среды, несоответствие параметров питающей электросети параметрам, указанным на инструменте.
      - 6.1.7. Использования принадлежностей, расходных материалов и запчастей, не рекомендованных или не одобренных производителем.
      - 6.1.8. Проникновения внутрь изделия посторонних предметов, насекомых, материалов или веществ, не являющихся отходами, сопровождающими применение по назначению, такими как стружка опилки и пр.
    - 6.2. На инструменты, подвергавшиеся вскрытию, ремонту или модификации вне уполномоченной сервисной станции.
    - 6.3. На принадлежности, запчасти, вышедшие из строя вследствие нормального износа, и расходные материалы, такие как приводные ремни, угольные щетки, аккумуляторные батареи, ножи, пилки, абразивы, пыльные диски, сверла, буры и т. п.
    - 6.4. На неисправности, возникшие в результате перегрузки инструмента, повлекшей выход из строя электродвигателя или других узлов и деталей. К безусловным признакам перегрузки изделия относятся, помимо прочих: появление цветов побежалости, деформация или оплавление деталей и узлов изделия, потемнение или обугливание изоляции проводов электродвигателя под воздействием высокой температуры.



Black & Decker ГмбХ, Black & Decker  
Штрассе, 40, 65510 Идштайн, Германия.

ME 77

**03 июня 1999 г.**

