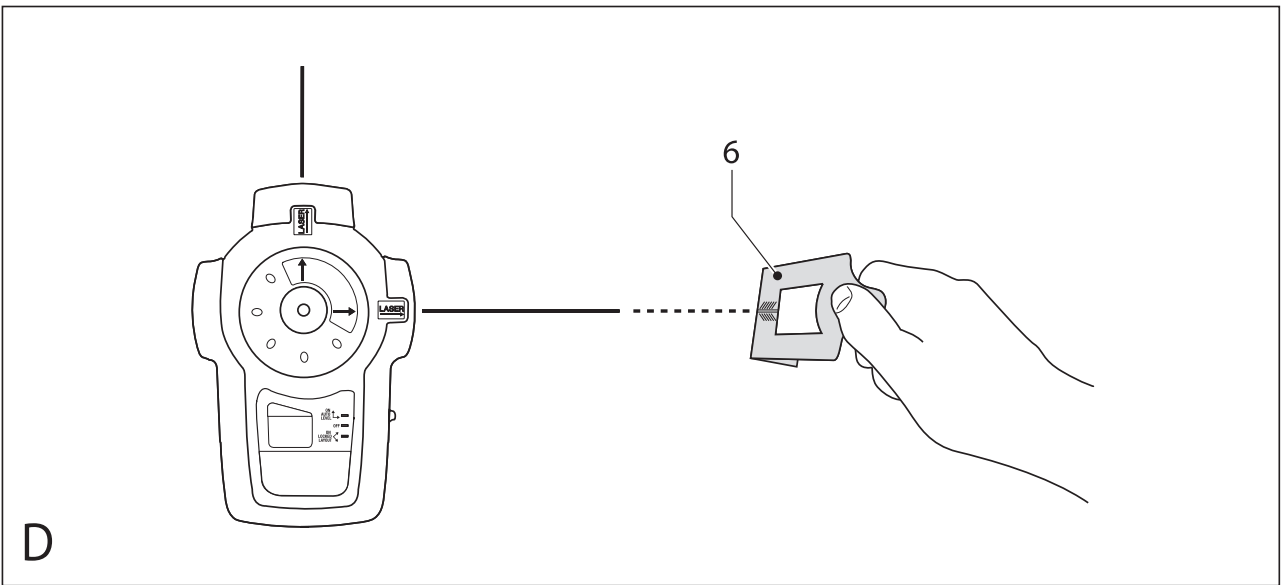
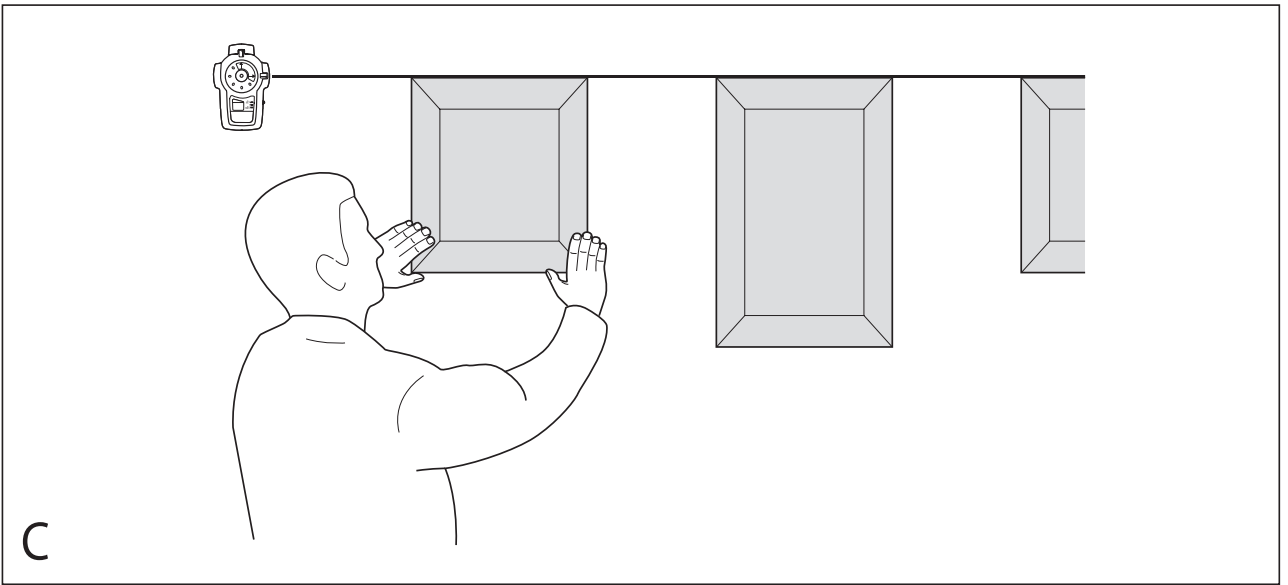
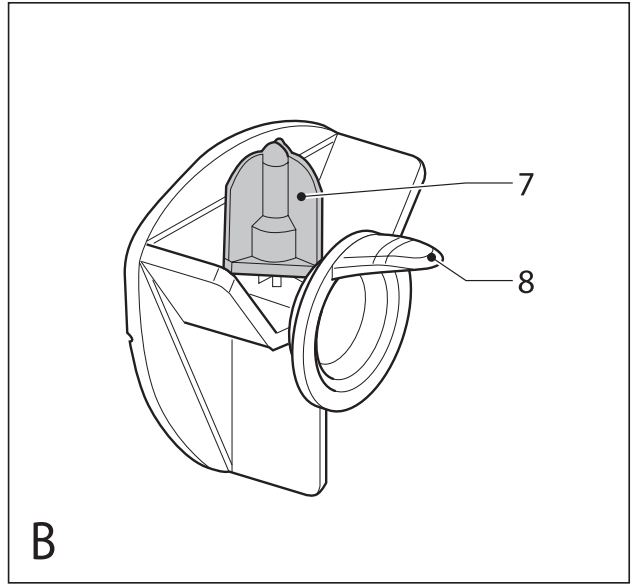
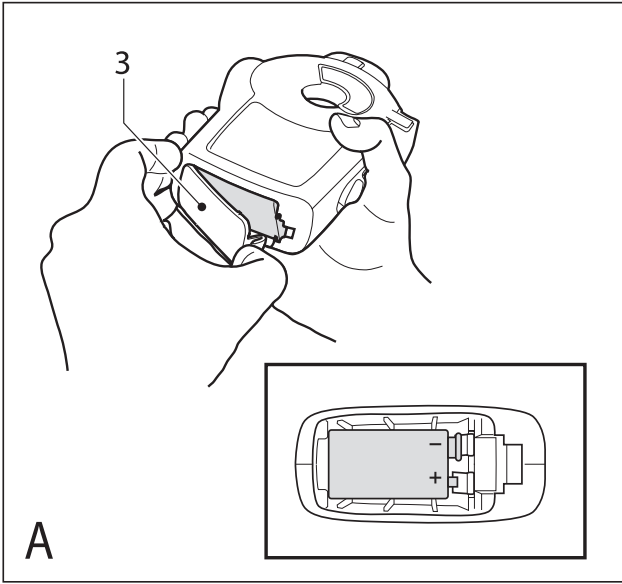


**Upozornění !
Určeno pro kutily.**



Použití výrobku

Tento výrobek Black & Decker je určen pro projekci laserového paprsku při řemeslnických aplikacích. Tento výrobek je určen pouze pro spotřebitelské použití.

Bezpečnostní pokyny

- **Varování!** Při použití elektrického nářadí napájeného baterií by měly být vždy dodržovány základní bezpečnostní pokyny, včetně následujících, abyste snížili riziko vzniku požáru, riziko úniků z baterií, riziko úrazu elektrickým proudem nebo jiného poranění.
- Před použitím tohoto výrobku si řádně prostudujte celý návod.
- Tento návod uschovejte pro případné další použití.

Udržujte čistotu v pracovním prostoru

Nepořádek na pracovním stole a v jeho okolí může vést ke způsobení nehody.

Berte ohled na okolí pracovní plochy

Nevystavujte nářadí dešti. Nepracujte s nářadím v podmínkách s vysokou vlhkostí. Zajistěte si kvalitní osvětlení pracovní plochy. Nepoužívejte nářadí v blízkosti hořlavých nebo výbušných kapalin a plynů.

Udržujte děti mimo dosah

Nedovolte dětem, ostatním osobám nebo zvířatům, aby se dostaly do blízkosti nářadí a aby se jej dotýkaly.

Nepřekázejte sami sobě

Při práci stále udržujte vhodný a pevný postoj.

Buďte stále pozorní

Stále sledujte, co děláte. Přemýšlejte. Jste-li unaveni, přerušete práci.

Používejte vhodné nářadí

Použití tohoto nářadí je popsáno v tomto návodu.

Varování! Použití jiného příslušenství nebo přídatného zařízení a provádění jiných pracovních operací než je doporučeno tímto návodem, může způsobit poranění obsluhy.

Kontrola poškozených částí

Před každým použitím nářadí pečlivě zkontrolujte, zda není poškozeno. Ujistěte se, zda bude nářadí řádně pracovat a zda bude řádně provádět určenou funkci. Jestliže je nářadí nebo jeho jakákoliv část poškozena, nepoužívejte jej.

Uskladnění nepoužívaného nářadí

Jestliže nářadí a baterie nepoužíváte, musí být uskladněny na suchém místě a také vhodně zabezpečeny, mimo dosah dětí.

Opravy

Toto elektrické nářadí odpovídá platným bezpečnostním normám. Opravy mohou být prováděny pouze kvalifikovanými mechaniky s použitím originálních náhradních dílů. Nedodržení tohoto postupu může značně ohrozit uživatele.

Další bezpečnostní pokyny týkající se standardních baterií

- Nikdy se nepokoušejte tyto baterie rozdělat.
- Neskladujte tyto baterie na místech, kde může teplota překročit 40°C.

- Chcete-li baterie vyhodit, dodržujte pokyny uvedené v části "Ochrana životního prostředí". Nevhazujte baterie do ohně a nespalujte je.
- V extrémních podmínkách může docházet k únikům z baterií. Zjistíte-li na povrchu baterie přítomnost kapaliny, postupujte následovně:
 - Opatrně kapalinu setřete pomocí hadříku. Dbejte na to, aby nedošlo ke kontaktu kapaliny s pokožkou.

Další bezpečnostní pokyny týkající se laserů



Varování! Laserové záření.



Nedívejte se do laserového paprsku.



Nedívejte se přímo do laserového paprsku pomocí optických přístrojů.



Viz technické údaje laserového výrobku.

- Tento laserový přístroj odpovídá třídě 2 podle normy EN 60825-1:1 1994+A11. Nenahrazujte laserovou diodu diodou jiného typu. Je-li přístroj poškozen, svěřte jeho opravu značkovému servisu.
- Nepoužívejte laser k jiným účelům, než je projekce laserových paprsků.
- Vystavení zraku působení laserového paprsku třídy 2 je považováno za bezpečné v případě, nepřesáhne-li tato doba 0,25 sekundy. Reflexy očních víček běžně poskytují dostatečnou ochranu. Ve vzdálenosti větší než 1 m odpovídá tento laser třídě 1 a proto je považován za zcela bezpečný.
- Nikdy se do laserového paprsku nedívejte záměrně a přímo.
- Ke sledování laserového paprsku nepoužívejte optické přístroje.
- Neprovádějte nastavení přístroje do takové výšky, aby mohl laserový paprsek procházet přes osoby ve výšce jejich hlav.
- Nedovolte dětem, aby se přibližovaly do blízkosti laseru.

Popis

1. Hlavní spínač Vypnuto/Zapnuto
2. Výstupní otvory laserového paprsku
3. Kryt baterie
4. Závěsná vložka
5. Montážní vložka
6. Značkovací terčík

Montáž

Varování! Ujistěte se, zda je laser vypnutý.

Vložení baterie (obr. A)

- Sejměte z přístroje kryt baterie (3).

- Připojte baterii ke konektoru. Větší konektor baterie připojte k menší konektorové svorce.
- Vložte baterii do přístroje tak, aby polarita kontaktů odpovídala uvedenému nákresu.
- Nasaďte kryt a dbejte na to, aby došlo k jeho řádnému uzavření.

Nasazení a sejmutí vložek

Vložky jsou používány pro vytvoření značky na rovné přímce nebo pro zavěšení přístroje na sádkartonovou desku pomocí dodávaného čepu. Montážní vložka se používá k zavěšení přístroje na jiné typy zdí pomocí šroubu nebo hřebíku.

Nasazení

- Umístěte vložku do držáku na zadní části přístroje.
- Srovnejte drážky na vložce s výstupky na držáku vložky.
- Dbejte na to, aby došlo k řádnému usazení vložky.

Sejmutí

- Stiskněte vložku v místě drážek a držte ji stisknutou.
- Stáhněte vložku z držáku.

Montáž na stěnu (obr. B)

Přístroj může být na stěnu připevněn pomocí jedné z vložek (4 nebo 5).

Závěsná vložka

Závěsná vložka (4) může být použita pouze pro montáž na sádkartonové povrchy.

- Nainstalujte vložku na přístroj.
- Sejměte ochrannou krytku (7) z čepu (8) a podle uvedeného nákresu ji uložte na vložku (obr. B).
- Držte přístroj před vhodným místem a zatlačte čep přímo do stěny.

Varování! Čep vložky je ostrý. Pracujte s ním velmi opatrně. Ihned po vyjmutí vložky ze stěny vraťte ochrannou krytku na zpět na čep.

Montážní vložka

U jiných než sádkartonových povrchů může být použita montážní vložka (5) společně se šroubem v předvrtaném otvoru.

- Nainstalujte vložku na přístroj.
- Zavěste přístroj na šroub, který je zašroubován na vhodném místě.

Použití

Použití vyrovnávací funkce pomocí laserového paprsku (obr. C)

Použití laseru v režimu automatické vyrovnání

- Umístěte přístroj na stěnu.
- Nastavte spínač on/off (1) do horní polohy, aby došlo k zapnutí přístroje v režimu automatické vyrovnání.
- Pohybuje s přístrojem, aby došlo k nezbytnému vyrovnání laserového paprsku.
- Je-li to nutné, zavěste přístroj na stěnu pomocí vhodné vložky.

Poznámka: laserové paprsky budou srovnány pouze v případě, není-li přístroj vychýlen o více než 5° z vertikální polohy.

Použití laseru v režimu zajištěno/vyměřování

Při práci v režimu zajištěno/vyměřování může být přístroj držen v jakékoliv poloze, například při projekci svahových přímk.

- Umístěte přístroj na stěnu.
- Nastavte spínač on/off (1) do dolní polohy, aby došlo k zapnutí přístroje v režimu zajištěno/vyměřování.
- Pohybuje s přístrojem, aby došlo k nezbytnému vyrovnání laserového paprsku.
- Je-li to nutné, zavěste přístroj na stěnu pomocí vhodné vložky.

Rady pro optimální použití přístroje

- Je-li z důvodu horších světelných podmínek laserový paprsek špatně viditelný, nebo je-li laserový paprsek přenášen na velké vzdálenosti, můžete pro zvýraznění laserového paprsku použít značkovací terčík (6) (obr. D).

Ochrana životního prostředí



Třídění odpadu. Tento výrobek nesmí být likvidován spolu s běžným komunálním odpadem.

Pokud nebudete náradí Black & Decker dále používat nebo přejete-li si náradí nahradit novým, nelikvidujte toto náradí v běžném komunálním odpadu. Odevzdejte výrobek do místní sběrný tříděného odpadu.



Tříděný odpad umožňuje recyklaci a opětovné využití použitých výrobků a obalových materiálů. Opětovné použití recyklovaných materiálů pomáhá chránit životní prostředí před znečištěním a snižuje spotřebu surovin.

Místní předpisy mohou upravovat způsob likvidace domácích elektrických spotřebičů v místních sběrnách nebo v místě nákupu výrobku.

Po ukončení životnosti výrobků Black & Decker, poskytuje společnost Black & Decker možnost recyklace těchto výrobků. Chcete-li využít této služby, dopravte prosím Vaše nepotřebné výrobky do značkového servisu, kde na vlastní náklady zajistí jejich recyklaci a ekologické zpracování.

Adresu nejbližšího značkového servisu naleznete u svého značkového prodejce Black & Decker na adrese, která je uvedena v tomto návodu. Přehled autorizovaných servisů Black & Decker a rovněž další informace, týkající se našeho poprodejního servisu, můžete nalézt také na internetové adrese: www.2helpU.com

Baterie



Chcete-li náradí vyhodit, musíte z něj vyjmout baterie a musíte s nimi nakládat podle platných předpisů týkajících se ochrany životního prostředí.

Umístěte baterie do vhodného balení, které zajistí, aby nemohlo dojít ke zkratování jejich kontaktů. Odnešte baterie do místní recyklační stanice.

Technické údaje

LZR5	
Napájecí napětí	V 9
Velikost baterie	6LR61
Třída laseru	2
Provozní teplota	°C 0 - 40
Hmotnost	kg 0,3

ES Prohlášení o shodě



LZR5

Společnost Black & Decker prohlašuje, že tento výrobek odpovídá následujícím normám: EN 61010, EN 60825, EN 61000

Peter Holmes,
ředitel technického vývoje
Black & Decker, 56 Bai Yu Road
Suzhou Industrial Park
Suzhou, Jiangsu, 215021

Politika služby zákazníkům

Spokojenost zákazníka s výrobkem a servisem je náš nejvyšší cíl.

Kdykoli budete potřebovat radu či pomoc, obraťte se s důvěrou na nejbližší servis Black & Decker, kde Vám vyškolený personál poskytne naše služby na nejvyšší úrovni.

Záruka Black & Decker 2 roky

Blahopřejeme Vám ke koupi tohoto kvalitního výrobku Black & Decker.

Náš závazek ke kvalitě v sobě samozřejmě zahrnuje také naše služby zákazníkům.

Proto nabízíme záruční lhůtu daleko přesahující minimální požadavky vyplývající ze zákona.

Kvalita tohoto přístroje nám umožňuje nabídnout Vám záruční lhůtu po dobu 24 měsíců.

Objeví-li se jakékoliv materiálové nebo výrobní vady v průběhu **24 měsíců** záruční lhůty, garantujeme jejich bezplatné odstranění případně, dle našeho uvážení, bezplatnou výměnu přístroje za následujících podmínek:

- Příklad bude dopraven (spolu s originálním záručním listem Black & Decker a s dokladem o nákupu) do jednoho z pověřených servisních středisek Black & Decker, která jsou autorizována k provádění záručních oprav.
 - Příklad byl používán pouze s originálním příslušenstvím či přídatnými zařízeními a příslušenstvím BBW či Piranha, které je výslovně doporučeno jako vhodné k používání spolu s přístroji Black & Decker.
 - Příklad byl používán a udržován v souladu s návodem k obsluze.
 - Příklad nevykazuje žádné příčiny poškození způsobené opotřebením.
 - Motor přístroje nebyl přetěžován a nejsou patrné žádné známky poškození vnějšími vlivy.
 - Do přístroje nebylo zasahováno nepovolanou osobou. Osoby

povolané tvoří personál pověřených servisních středisek Black & Decker, která jsou autorizována k provádění záručních oprav.

Navíc servis Black & Decker poskytuje na veškeré provedené opravy a vyměněné náhradní díly další servisní záruční lhůtu 6 měsíců.

Záruka se nevztahuje na spotřební příslušenství (vrtáky, šroubovací nástavce, pilové kotouče, hoblovací nože, brusné kotouče, pilové listy, brusný papír a pod.).

Black & Decker nabízí rozsáhlou síť autorizovaných servisních oprav a sběrných středisek, jejichž seznam naleznete na záručním listu.

Black & Decker

Klásterského 2
143 00 Praha 4 - Modřany
Česká republika

Tel.: +420 244 402 450
Fax: +420 241 770 204
recepce@blackanddecker.cz

Právo na případné změny vyhrazeno.

02/2007

BLACK & DECKER

Klásterského 2
143 00 Praha 412 – Modřany
Česká Republika

Tel.: 00420 2 444 02 450
00420 2 417 76 655,6

Fax: 00420 2 417 70 204

Servis: 00420 2 444 03 247

www.blackanddecker.cz

www.dewalt.cz

recepce@blackanddecker.cz

BAND SERVIS

K Pasekám 4440

760 01 Zlín

Tel.: 00420 577 008 550,1

Fax: 00420 577 008 559

www.bandservis.cz

bandservis@bandservis.cz

BLACK & DECKER

Stará Vajnorská cesta 8

831 04 Bratislava

Slovenská republika

Tel.: 00421 2 446 38 121,3

Fax: 00421 2 446 38 122

www.blackanddecker.sk

www.dewalt.sk

informacie@blackanddecker.sk

BAND SERVIS

Paulínska 22

917 01 Trnava

Tel.: 00421 33 551 10 63

Fax: 00421 33 551 26 24

www.bandservis.sk

p.talajka@bandservis.sk

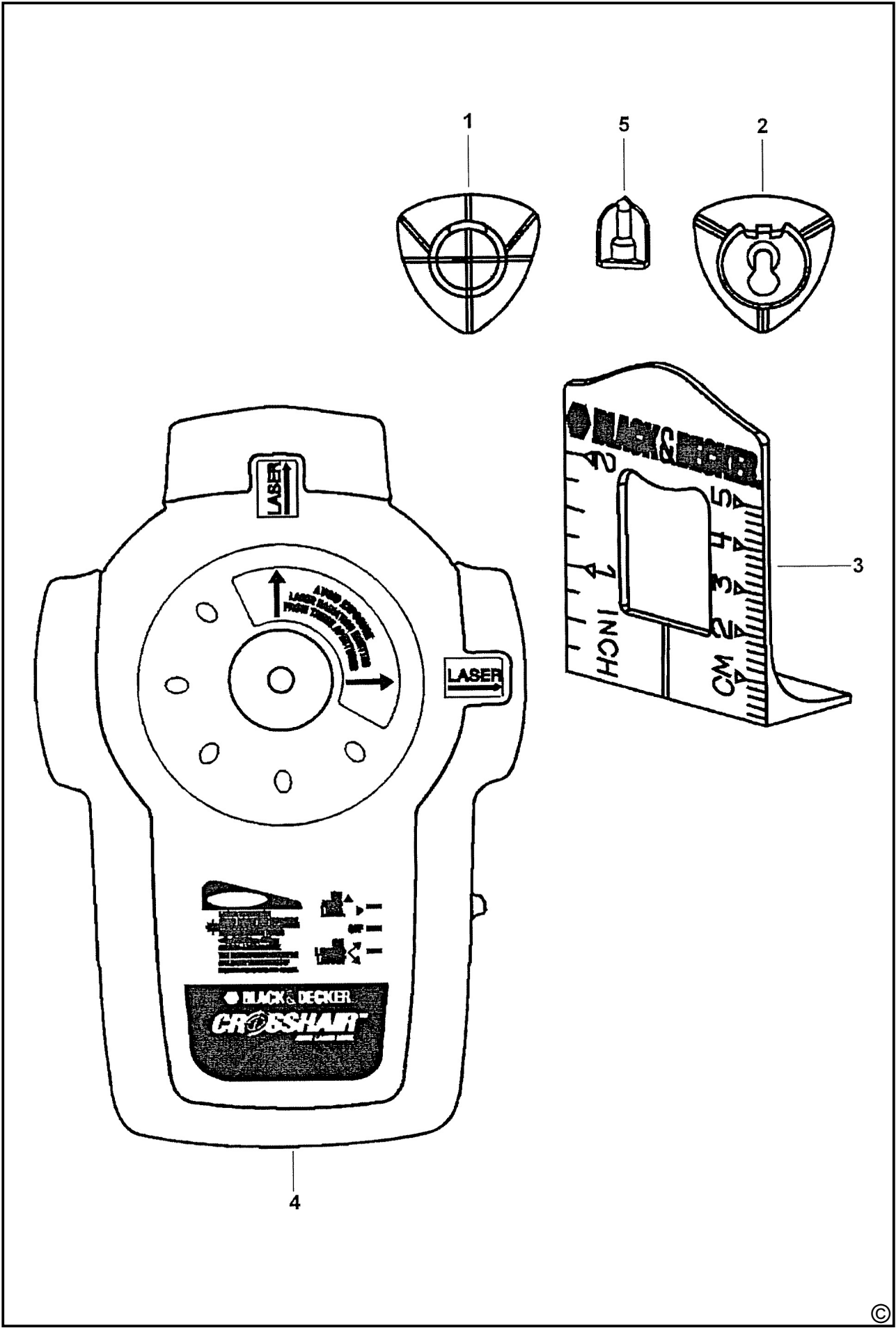
BAND SERVIS

Garbiarska 5

040 01 Košice

Tel.: 00421 55 623 31 55

bandserviske@zoznam.sk



CZ ZÁRUČNÍ LIST

PL KARTA GWARANCYJNA

H JÓTÁLLÁSI JEGY

SK ZÁRUČNÝ LIST



**BLACK &
DECKER**®

CZ měsíců
H hónap

24

PL miesiące
SK mesiacov

CZ	Výrobní kód	Datum prodeje	Razítko prodejny Podpis
H	Gyári szám	A vásárlás napja	Pecsét helye Aláírás
PL	Numer seryjny	Data sprzedaży	Stempel Podpis
SK	Číslo série	Dátum predaja	Pečiatka predajne Podpis

(CZ)

Adresy servisu
Band Servis
Klásterského 2
CZ-14300 Praha 4
Tel.: 00420 2 444 03 247
Fax: 00420 2 417 70 204

Band Servis
K Pasekám 4440
CZ-76001 Zlín
Tel.: 00420 577 008 550,1
Fax: 00420 577 008 559
<http://www.bandservis.cz>

(H)

Black & Decker Központi
Garanciális-és Márkaszerviz
1163 Budapest
(Sashalom) Thököly út 17.
Tel.: 403-2260
Fax: 404-0014

(PL)

Adres serwisu centralnego
ERPATECH
ul. Obozowa 61
01-418 Warszawa
Tel.: 022-8620808
Fax: 022-8620809

(SK)

Adresa servisu
Band Servis
Paulínska ul. 22
SK-91701 Trnava
Tel.: 00421 33 551 10 63
Fax: 00421 33 551 26 24

(CZ) Dokumentace záruční opravy

(PL) Przebieg napraw gwarancyjnych

(H) A garanciális javítás dokumentálása

(SK) Záznamy o záručných opravách

CZ	Číslo	Datum příjmu	Datum zakázky	Číslo zakázky	Závada	Razítko Podpis
H	Sorszám	Bejelentés időpontja	Javítási időpont	Javítási munkalapszám	Hiba jelleg oka	Pecset Aláírás
	Jótállás új határideje					
PL	Nr.	Data zgłoszenia	Data naprawy	Nr. zlecenia	Przebieg naprawy	Stempel Podpis
SK	Číslo dodávky	Dátum nahlásenia	Dátum opravy	Číslo objednávky	Popis poruchy	Pečiatka Podpis