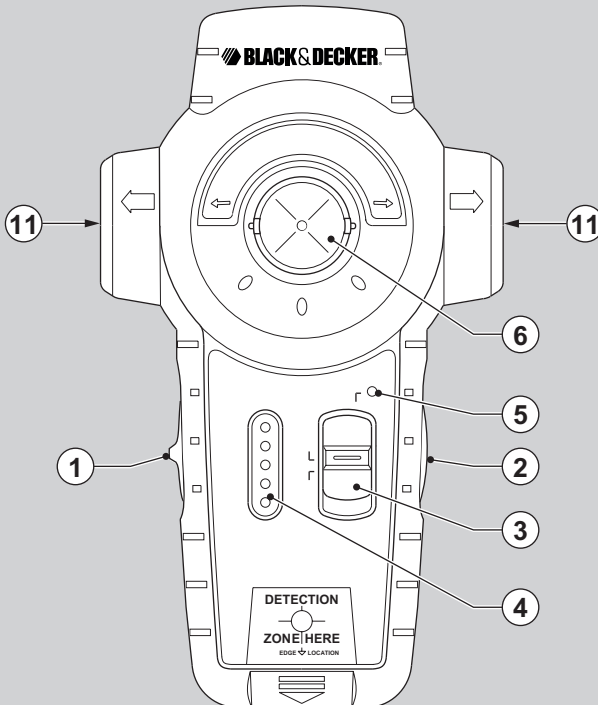
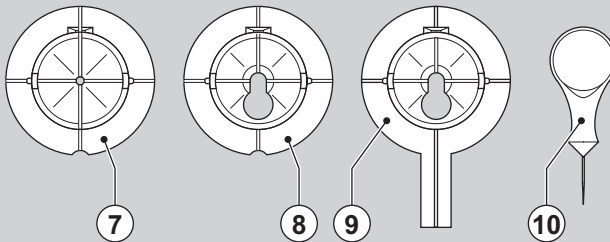
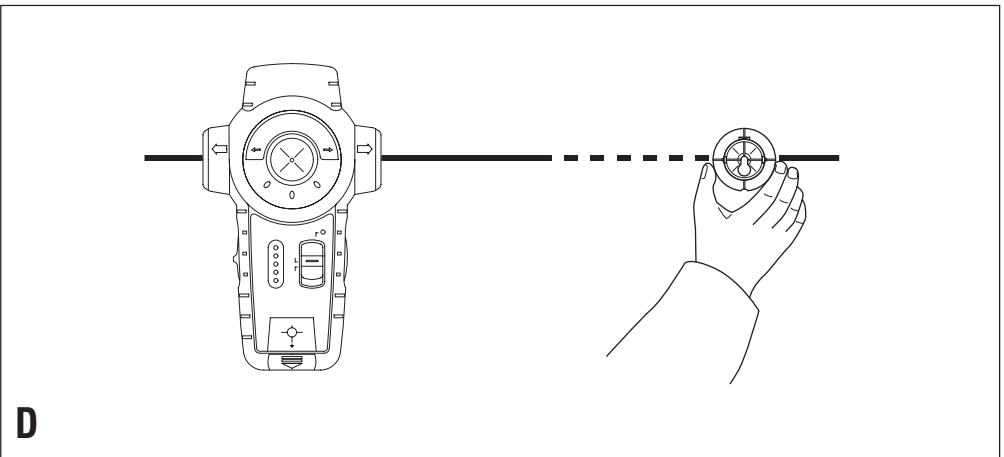
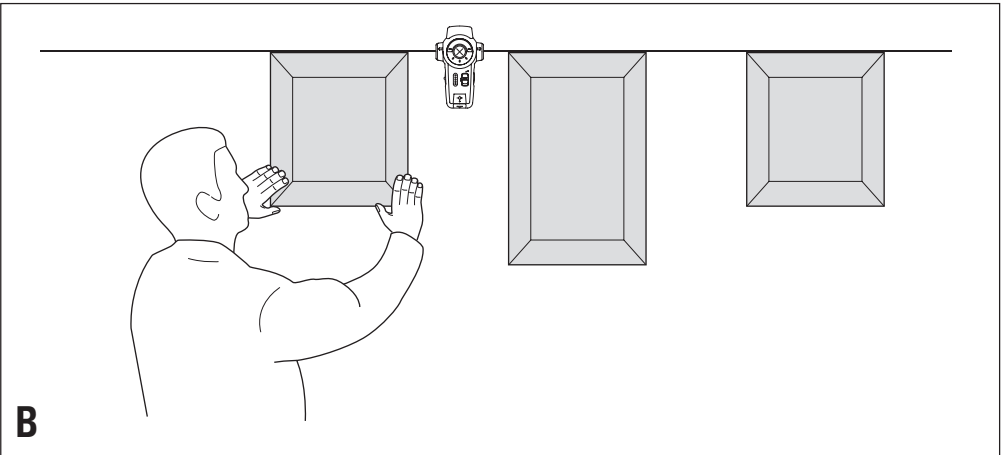
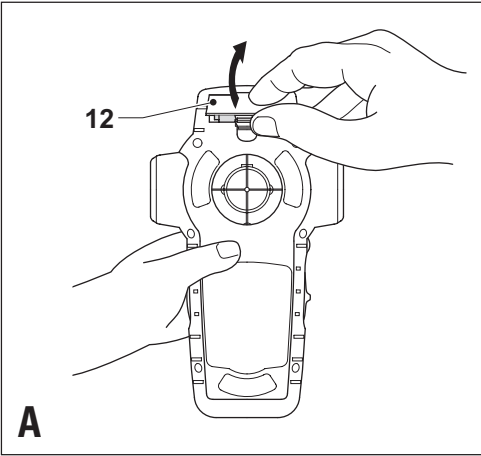


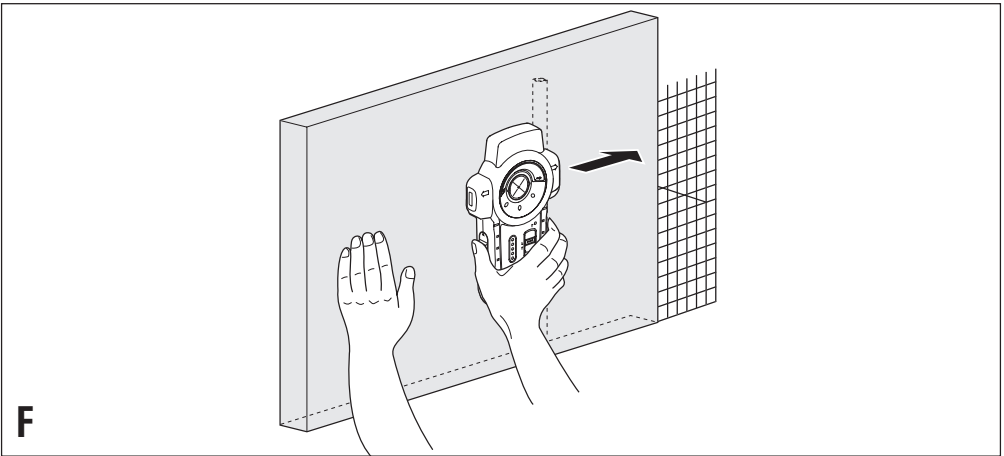
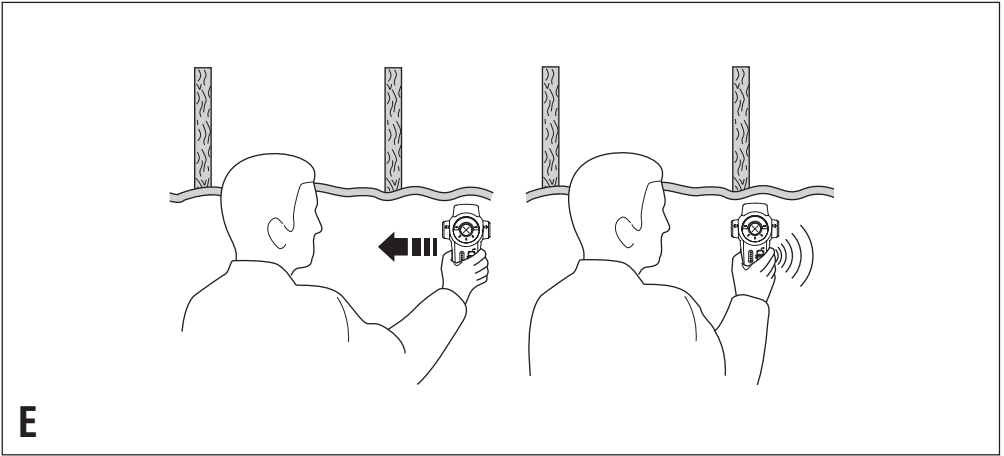


BLACK & DECKER®



English	4
Deutsch	8
Français	13
Italiano	17
Nederlands	21
Español	25
Português	29
Svenska	33
Norsk	37
Dansk	41
Suomi	45
Ελληνικά	49





Intended use

This Black & Decker tool has been designed to project laser lines to aid in DIY applications, and to help locating wooden studs, live wires operating at mains voltage (230 V_{AC}) and metal pipes covered by wall boards. This tool is intended for consumer use only.

Safety instructions

- ◆ **Warning!** When using battery-powered tools, basic safety precautions, including the following, should always be followed to reduce the risk of fire, leaking batteries, personal injury and material damage.
- ◆ Read all of this manual carefully before operating the tool.
- ◆ Retain this manual for future reference.

Keep work area clean

Cluttered areas and benches can cause accidents.

Consider work area environment

Do not expose the tool to rain. Do not use the tool in damp or wet conditions. Keep the work area well lit. Do not use the tool where there is a risk of causing fire or explosion, e.g. in the presence of flammable liquids and gases.

Keep children away

Do not allow children, visitors or animals to come near the work area or to touch the tool.

Do not overreach

Keep proper footing and balance at all times.

Stay alert

Watch what you are doing. Use common sense. Do not operate the tool when you are tired.

Use appropriate tool

The intended use is described in this instruction manual.

Warning! The use of any accessory or attachment or performance of any operation with this tool other than those recommended in this instruction manual may present a risk of personal injury.

Check for damaged parts

Before use, carefully check the tool for damage. Ensure that the tool will operate properly and perform its intended function. Do not use the tool if any part is damaged or defective.

Store idle tools

When not in use, tools and batteries should be stored in a dry, locked up or high place, out of reach of children.

Repairs

This tool complies with relevant safety requirements. Repairs should only be carried out by qualified persons using original spare parts; otherwise this may result in considerable danger to the user.

Additional safety instructions for non-rechargeable batteries

- ◆ Never attempt to open for any reason.

- ◆ Do not store in locations where the temperature may exceed 40 °C.
- ◆ When disposing of batteries, follow the instructions given in the section "Protecting the environment". Do not incinerate the batteries.
- ◆ Under extreme conditions, battery leakage may occur. When you notice liquid on the batteries, proceed as follows:
 - Carefully wipe the liquid off using a cloth. Avoid skin contact.

Additional safety instructions for lasers



Warning! Laser radiation.



Do not look into the laser beam.



Do not view the laser beam directly with optical instruments.



Refer to the laser product characteristics.

- ◆ This laser complies with class 2 according to EN 60825-1:1994+A1+A2. Do not replace a laser diode with a different type. If damaged, have the laser repaired by an authorised repair agent.
- ◆ Do not use the laser for any purpose other than projecting laser lines.
- ◆ An exposure of the eye to the beam of a class 2 laser is considered safe for a maximum of 0.25 seconds. Eyelid reflexes will normally provide adequate protection. At distances over 1 m, the laser complies with class 1 and thus is considered completely safe.
- ◆ Never look into the laser beam directly and intentionally.
- ◆ Do not use optical tools to view the laser beam.
- ◆ Do not set up the tool at a position where the laser beam can cross any person at head height.
- ◆ Do not let children come near the laser.

Additional safety instructions for pipe and wire detectors

- ◆ Do not use the tool to detect AC voltage in uninsulated, exposed or free wires.
- ◆ Do not use the tool as a substitute for a voltmeter.
- ◆ Be aware that the tool may not always properly detect all pipes and wires. The following conditions can cause inaccurate results:
 - Low battery
 - Thick walls with thin pipes or wires
 - Very thick walls
 - Very deep wires or pipes
 - Walls covered with metal

- Very humid conditions
- Shielded cables
- ◆ Before use, always test the tool by detecting a known pipe or wire.
- ◆ If in doubt contact a qualified contractor.

Warning! This tool will not detect wires in circuits isolated from the mains supply, cables operating at direct current (DC) or wires used for telecommunication or computer systems. Hidden wires (e.g. wall lights) may not be detected when switches are in the off position.

Warning! This tool will not detect pipes of any other material than metal.

Features

1. On/off switch (laser)
2. On/off switch (stud/metal finder)
3. Mode selector switch
4. LED indicators (stud/metal finder)
5. LED indicator (wire detector)
6. Insert holder
7. Marking/hanging insert
8. Keyhole insert
9. Spacer insert
10. Drywall pin
11. Laser apertures

Assembly

Fitting the battery (fig. A)

- ◆ Depress the release button and remove the battery cover (12) from the tool.
- ◆ Connect the battery to the connector. The larger battery terminal connects to the smaller connector terminal.
- ◆ Refit the cover and let it click into place.

Fitting and removing inserts

The marking/hanging insert (7) is used to make a mark on the level line or to hang the tool on a drywall board using the drywall pin (10) supplied. The keyhole insert (8) is used to hang the tool on other types of wall using a screw or nail. The spacer insert (9) is used to extend the laser line.

Fitting

- ◆ Place the insert into the holder from the back of the tool.
- ◆ Align the notches on the insert with the recesses in the insert holder (6).
- ◆ Let the insert click into place.

Removing

- ◆ Keep the notches on the insert depressed.
- ◆ Push the insert out of the holder.

Use

Using the laser level function (fig. B)

- ◆ Place the tool flat against the wall as shown.
- ◆ Push the on/off switch (1) up to switch the tool on.
- ◆ Move the tool as necessary to position the laser lines.
- ◆ If necessary, hang the unit on the wall using the appropriate insert.

Note: the laser lines will only be level if the tool is kept within 5° from vertical.

- ◆ Push the on/off switch (1) down to switch the tool off.

Using the spacer insert (fig. C)

If you need to extend the laser line, use the spacer insert (9) as shown.

Note: the stud sensor cannot be used with the spacer insert fitted.

Enhancing the visibility of the beam (fig. D)

If because of the lighting conditions it is difficult to see the laser line, you can use one of the inserts as shown to enhance the line.

Selecting the operating mode

- ◆ Set the mode selector switch (3) to the 'STUD' position for the detection of wooden studs.
- ◆ Set the mode selector switch (3) to the 'METAL' position for the detection of metal studs, pipes, etc.

Using the stud finder function (fig. E)

You can use this function to find wooden and metal studs through drywall boards up to 18 mm thick.

- ◆ Fit the marking insert (7).
- ◆ Set the mode selector switch (3) to the required position.
- ◆ Place the tool flat against the wall as shown.
- ◆ Keep the on/off switch (2) depressed.

The red LED indicator (4) will light up and the buzzer will sound once while the tool is calibrating. After calibration is completed:

- ◆ Slowly slide the tool in a horizontal direction. Make sure not to tilt or lift the tool.
- ◆ When the red LED indicator (4) lights up, slow down and slide the tool further until the buzzer sounds and the top green LED indicator is on.

This position indicates the one edge of the stud.

- ◆ Mark this position through the hole in the marking insert (7).
- ◆ Move the unit further until the LED indicators are off.
- ◆ While still keeping the on/off switch (2) depressed, move the tool in the opposite direction.

- ◆ When the red LED indicator (4) lights up, slow down and slide the tool further until the buzzer sounds and the top green LED indicator is on.

This position indicates the other edge of the stud.

- ◆ Mark this position through the hole in the marking insert (7). The centre of the stud is between the two marks.

Using the metal finder function (fig. E)

You can use this function to find metal pipes through drywall boards up to 18 mm thick.

- ◆ Fit the marking insert (7).
- ◆ Set the mode selector switch (3) to the 'METAL' position.
- ◆ Place the tool flat against the wall as shown.
- ◆ Keep the on/off switch (2) depressed.

The red LED indicator (4) will light up and the buzzer will sound once while the tool is calibrating. After calibration is completed:

- ◆ While holding the unit with one hand place your other hand on the surface close to the area being scanned.
- ◆ Move the tool slowly and smoothly across the surface, approaching from different directions.
- ◆ When the red LED indicator (4) lights up, slow down and slide the tool further until the buzzer sounds and the top green LED indicator is on.

This position indicates the location of a metal object.

- ◆ After detecting the work area repeat the testing procedure to confirm the operation of the unit.

Using the wire detector function (fig. F)

You can use this function to find live wires through drywall boards up to 38 mm thick. The function works continuously in all modes.

Warning! Test the unit on a known AC current before use.

- ◆ Make sure the unit is away from the area being scanned and any other AC current source. Static charge may interfere detection on both sides of the wire, resulting in limited accuracy.
- ◆ Keep the on/off switch (2) depressed.

The red LED indicator (4) will light up and the buzzer will sound once while the tool is calibrating. After calibration is completed:

- ◆ While holding the unit with one hand place your other hand on the surface close to the area being scanned.
- ◆ Move the tool slowly and smoothly across the surface, approaching from different directions.

When an AC source is located, the red LED indicator (5) will blink.

- ◆ After detecting the work area repeat the testing procedure to confirm the operation of the unit.

Protecting the environment



Separate collection. This product must not be disposed of with normal household waste.

Should you find one day that your Black & Decker product needs replacement, or if it is of no further use to you, do not dispose of it with household waste. Make this product available for separate collection.



Separate collection of used products and packaging allows materials to be recycled and used again. Re-use of recycled materials helps prevent environmental pollution and reduces the demand for raw materials.

Local regulations may provide for separate collection of electrical products from the household, at municipal waste sites or by the retailer when you purchase a new product.

Black & Decker provides a facility for the collection and recycling of Black & Decker products once they have reached the end of their working life. To take advantage of this service please return your product to any authorised repair agent who will collect them on our behalf.

You can check the location of your nearest authorised repair agent by contacting your local Black & Decker office at the address indicated in this manual. Alternatively, a list of authorised Black & Decker repair agents and full details of our after-sales service and contacts are available on the Internet at: www.2helpU.com

Battery



At the end of their useful life, discard batteries with due care for our environment.

- ◆ Remove the battery as described above.
- ◆ Place the battery in a suitable packaging to ensure that the terminals cannot be short-circuited.
- ◆ Take the battery to a local recycling station.

Technical data

	LZR210	
Voltage	V	9
Battery size		6LR61
Operating temperature	°C	0 - 40
Wave length	nm	630-675
Laser class		2
Laser power	mW	< 2.2
Weight	kg	0.45

EC declaration of conformity

LZR210

Black & Decker declares that these products conform to:
89/336/EEC, EN 61010, EN 60825



Kevin Hewitt
Director of Consumer Engineering
Spennymoor, County Durham DL16 6JG,
United Kingdom
1-12-2004

Guarantee

Black & Decker is confident of the quality of its products and offers an outstanding guarantee. This guarantee statement is in addition to and in no way prejudices your statutory rights. The guarantee is valid within the territories of the Member States of the European Union and the European Free Trade Area.

If a Black & Decker product becomes defective due to faulty materials, workmanship or lack of conformity, within 24 months from the date of purchase, Black & Decker guarantees to replace defective parts, repair products subjected to fair wear and tear or replace such products to ensure minimum inconvenience to the customer unless:

- ◆ The product has been used for trade, professional or hire purposes;
- ◆ The product has been subjected to misuse or neglect;
- ◆ The product has sustained damage through foreign objects, substances or accidents;
- ◆ Repairs have been attempted by persons other than authorised repair agents or Black & Decker service staff.

To claim on the guarantee, you will need to submit proof of purchase to the seller or an authorised repair agent. You can check the location of your nearest authorised repair agent by contacting your local Black & Decker office at the address indicated in this manual. Alternatively, a list of authorised Black & Decker repair agents and full details of our after-sales service and contacts are available on the Internet at:

www.2helpU.com

Please visit our website **www.blackanddecker.co.uk** to register your new Black & Decker product and to be kept up to date on new products and special offers. Further information on the Black & Decker brand and our range of products is available at **www.blackanddecker.co.uk**

Bestimmungsgemäße Verwendung

Dieses Black & Decker Werkzeug wurde konstruiert, um Laserlinien für Heimwerkerarbeiten zu projizieren. Des Weiteren können Baustreben aus Holz, netzspannungsführende Leitungen (230 Volt Wechselspannung) und Metallrohre ausfindig gemacht werden, die von Wandplatten abgedeckt sind. Dieses Gerät ist nicht für den gewerblichen Einsatz vorgesehen.

Sicherheitshinweise

- ◆ **Warnung!** Bei der Verwendung von batteriebetriebenen Geräten sind zum Schutz gegen Feuergefahr sowie gegen Körper- und Sachschaden grundlegende Sicherheitsmaßnahmen, einschließlich der folgenden Vorschriften, zu beachten.
- ◆ Lesen Sie diese Anleitung gründlich durch, bevor Sie das Gerät verwenden.
- ◆ Bewahren Sie diese Anleitung auf.

Halten Sie Ihren Arbeitsbereich in Ordnung!

Unordnung im Arbeitsbereich führt zu Unfallgefahren.

Berücksichtigen Sie Umgebungseinflüsse!

Setzen Sie das Gerät keinem Regen aus. Verwenden Sie das Gerät nicht in einer feuchten oder nassen Umgebung. Sorgen Sie für eine gute Beleuchtung des Arbeitsbereiches. Benutzen Sie das Gerät nicht an Orten, wo Feuergefahr oder Explosionsgefahr besteht, z.B. in der Nähe von brennbaren Flüssigkeiten oder Gasen.

Halten Sie Kinder fern!

Halten Sie Kinder, Besucher und Tiere dem Arbeitsbereich fern und sorgen Sie dafür, daß sie das Gerät nicht berühren.

Achten Sie auf einen sicheren Stand!

Achten Sie auf einen sicheren Stand, um in jeder Arbeitsposition das Gleichgewicht zu halten.

Seien Sie stets aufmerksam!

Konzentrieren Sie sich auf Ihre Arbeit. Gehen Sie vernünftig vor. Verwenden Sie das Gerät nicht, wenn Sie müde sind.

Benutzen Sie das richtige Gerät!

Die bestimmungsgemäße Verwendung ist in dieser Betriebsanleitung beschrieben.

Warnung! Das Verwenden anderer als der in dieser Anleitung empfohlenen Vorsatzgeräte und Zubehörteile oder die Ausführung von Arbeiten mit diesem Gerät, die nicht der bestimmungsgemäßen Verwendung entsprechen, kann zu Unfallgefahren führen.

Kontrollieren Sie Ihr Gerät auf Beschädigungen!

Überprüfen Sie das Gerät vor der Arbeit auf Beschädigungen. Vergewissern Sie sich, daß das Gerät ordnungsgemäß funktionieren wird. Benutzen Sie das Gerät nicht, wenn irgendein Teil defekt ist.

Bewahren Sie Ihre Geräte sicher auf!

Unbenutzte Geräte und Batterien sind an einem trockenen, für Kinder nicht erreichbaren Ort aufzubewahren.

Reparaturen:

Dieses Gerät entspricht den einschlägigen Sicherheitsvorschriften. Reparaturen sind nur von autorisierten Fachkräften und mit Original-Ersatzteilen vorzunehmen; andernfalls kann Unfallgefahr für den Betreiber entstehen.

Zusätzliche Sicherheitshinweise für nicht wiederaufladbare Batterien

- ◆ Versuchen Sie auf keinen Fall, eine Batterie zu öffnen.
- ◆ Lagern Sie Batterien nicht an einem Ort, wo die Temperatur 40 °C erreichen kann.
- ◆ Befolgen Sie bei der Entsorgung von Batterien die Anweisungen im Abschnitt "Umweltschutz". Verbrennen Sie die Batterien nicht!
- ◆ Unter extremen Einsatzbedingungen kann Flüssigkeit aus den Batterien austreten. Wenn sich Flüssigkeit auf den Batterien befindet, gehen Sie folgendermaßen vor:
 - Wischen Sie die Flüssigkeit mit Hilfe eines Tuches vorsichtig von der Batterie. Vermeiden Sie eine Berührung mit der Haut.

Zusätzliche Sicherheitshinweise für Laser



Achtung! Laserstrahl!



Nicht in den Laserstrahl hineinschauen.



Den Laserstrahl nicht direkt mit optischen Instrumenten betrachten.



Siehe Charakteristiken des Laserprodukts.

- ◆ Dieser Laser entspricht der Klasse 2 nach EN 60825-1:1994+A1+A2. Tauschen Sie die Laserdiode nicht gegen einen anderen Typ aus. Lassen Sie einen defekten Laser von einer Kundendienstwerkstatt reparieren.
- ◆ Verwenden Sie den Laser ausschließlich für das Projizieren von Laserlinien.
- ◆ Sollte das Auge dem Strahl eines Lasers der Klasse 2 ausgesetzt werden, so gilt dies für maximal 0,25 Sekunden als unschädlich. Die Reflexe der Augenlider stellen im Allgemeinen einen ausreichenden Schutz dar. Bei Abständen über 1 m entspricht der Laser der Klasse 1 und gilt somit als völlig sicher.
- ◆ Schauen Sie niemals direkt bzw. absichtlich in den Laserstrahl.
- ◆ Verwenden Sie keine optischen Geräte, um den Laserstrahl betrachten.

- ◆ Stellen Sie das Gerät nicht in einer solchen Lage auf, daß der Laserstrahl Personen auf Kopfhöhe kreuzen kann.
- ◆ Lassen Sie keine Kinder in die Nähe des Lasers.

Zusätzliche Sicherheitsanweisungen für Rohr- und Stromleitungsdetektoren

- ◆ Verwenden Sie das Werkzeug nicht, um Wechsellspannung in nicht isolierten bzw. freiliegenden Leitungen festzustellen.
- ◆ Verwenden Sie das Gerät nicht als Ersatz für ein Voltmeter.
- ◆ Seien Sie sich darüber im Klaren, daß das Gerät möglicherweise nicht immer alle Rohre und Leitungen richtig erkennt. Folgende Bedingungen können ungenaue Ergebnisse verursachen:
 - Batterie fast leer
 - Dicke Wände mit dünnen Rohren oder Stromleitungen
 - Sehr dicke Wände
 - Sehr tiefliegende Stromleitungen oder Rohre
 - Mit Metall verkleidete Wände
 - Sehr feuchte Bedingungen
 - Abgeschirmte Kabel
- ◆ Testen Sie das Gerät vor dem Gebrauch stets dadurch, daß Sie ein bekanntes Rohr bzw. eine bekannte Stromleitung erkennen lassen.
- ◆ Fragen Sie in Zweifelsfällen einen qualifizierten Bauunternehmer.

Achtung! Mit diesem Werkzeug lassen sich keine Leitungen in Stromkreisen feststellen, die von der Netzspannungsversorgung isoliert sind, des weiteren keine Kabel, die von Gleichstrom durchflossen werden und keine Kabel, die für Telekommunikations- oder Computersysteme verwendet werden. Versteckte Leitungen (z.B. Wandlampen) werden eventuell nicht erkannt, wenn die Schalter ausgeschaltet sind.

Achtung! Mit diesem Werkzeug lassen sich ausschließlich Rohre aus Metall orten.

Merkmale

1. Ein-/Ausschalter (Laser)
2. Ein-/Ausschalter (Holz-/Metallbaustrebendetektor)
3. Betriebsart-Wahlschalter
4. LED-Anzeigen (Holz-/Metallbaustrebendetektor)
5. LED-Anzeige (Stromleitungsdetektor)
6. Einsatzhalter
7. Markierungs-/Hängeinsatz
8. Schlüssellocheinsatz
9. Verlängerungseinsatz
10. Kippdübel
11. Laserblenden

Montage

Einsetzen der Batterie (Abb. A)

- ◆ Drücken Sie auf den Freigabeknopf und entfernen Sie den Batteriedeckel (12) vom Werkzeug.
- ◆ Verbinden Sie die Batterie mit dem Anschluß. Die größte Batterieverbindung wird mit der kleineren Verbindung am Anschluß verbunden.
- ◆ Bringen Sie den Deckel wieder an und lassen Sie ihn in seiner Lage einrasten.

Anbringen und Entfernen von Einsätzen

Der Markierungs-/Hängeinsatz (7) wird verwendet, um eine Nivellierungslinie zu markieren oder um das Werkzeug mit dem mitgelieferten Kippdübel (10) an einer Gipskartonplatte aufzuhängen. Der Schlüssellocheinsatz (8) wird verwendet, um das Werkzeug mit einer Schraube oder einem Nagel an anderen Wandarten aufzuhängen. Der Verlängerungseinsatz (9) wird verwendet, um die Laserlinie zu verlängern.

Anbringen

- ◆ Setzen Sie den Einsatz von der Rückseite des Werkzeugs aus in den Halter.
- ◆ Richten Sie die Rillen am Einsatz mit den Aussparungen im Einsatzhalter (6) aus.
- ◆ Lassen Sie den Einsatz in seiner Lage einrasten.

Entfernen

- ◆ Halten Sie die Rillen am Einsatz gedrückt.
- ◆ Schieben Sie den Einsatz aus dem Halter heraus.

Gebrauch

Verwendung der Lasernivellierungsfunktion (Abb. B)

- ◆ Setzen Sie das Werkzeug wie angegeben flach auf die Wand.
- ◆ Schieben Sie den Ein-/Ausschalter (1) nach oben, um das Werkzeug einzuschalten.
- ◆ Bewegen Sie das Werkzeug wie erforderlich, um die Laserlinien in Position zu bringen.
- ◆ Hängen Sie das Werkzeug gegebenenfalls mit dem entsprechenden Einsatz an die Wand.

Hinweis: Die Laserlinien werden nur gerade, wenn das Werkzeug innerhalb von 5° senkrecht gehalten wird.

- ◆ Schieben Sie den Ein-/Ausschalter (1) nach unten, um das Werkzeug auszuschalten.

Verwendung des Verlängerungseinsatzes (Abb. C)

Falls die Laserlinie verlängert werden muß, so verwenden Sie wie angegeben den Verlängerungseinsatz (9).

Hinweis: Der Baustrebensensor kann nicht verwendet werden, wenn der Verlängerungseinsatz angebracht ist.

Verbessern der Sichtbarkeit des Strahls (Abb. D)

Falls es aufgrund der Lichtverhältnisse schwierig ist, die Laserlinie zu sehen, so kann wie angegeben einer der Einsatzätze verwendet werden, um die Sichtbarkeit der Linie zu verbessern.

Wahl der Betriebsart

- ◆ Stellen Sie den Betriebsart-Wahlschalter (3) auf Position "STUD", um Baustreben aus Holz ausfindig zu machen.
- ◆ Stellen Sie den Betriebsart-Wahlschalter (3) auf Position "METAL", um Baustreben aus Metall, Rohre, usw. ausfindig zu machen.

Verwendung des Baustrebendetektorfunktion (Abb. E)

Mit dieser Funktion können Sie Holz- und Metallbaustreben durch Gipskartonplatten von bis zu 18 mm Stärke ausfindig machen.

- ◆ Bringen Sie den Markierungseinsatz (7) an.
- ◆ Stellen Sie den Betriebsart-Wahlschalter (3) auf die erforderliche Position.
- ◆ Setzen Sie das Werkzeug wie angegeben flach auf die Wand.
- ◆ Halten Sie den Ein-/Ausschalter (2) gedrückt.

Die rote LED-Anzeige (4) leuchtet auf und der Summer ertönt einmalig, während das Werkzeug kalibriert wird.

Nach Beendigung der Kalibrierung:

- ◆ Schieben Sie das Werkzeug langsam in waagerechter Richtung. Achten Sie darauf, daß Sie das Werkzeug nicht neigen oder anheben.
- ◆ Leuchtet die rote LED-Anzeige (4) auf, verlangsamen Sie die Geschwindigkeit und schieben Sie das Werkzeug weiter, bis der Summer ertönt und die obere grüne LED-Anzeige aufleuchtet.

In dieser Position befindet sich die eine Kante der Baustrebe.

- ◆ Markieren Sie diese Position durch das Loch im Markierungseinsatz (7) hindurch.
- ◆ Bewegen Sie das Werkzeug weiter, bis die LED-Anzeigen erlöschen.
- ◆ Während Sie den Ein-/Ausschalter (2) weiterhin gedrückt halten, bewegen Sie das Werkzeug in Gegenrichtung.
- ◆ Leuchtet die rote LED-Anzeige (4) auf, verlangsamen Sie die Geschwindigkeit und schieben Sie das Werkzeug weiter, bis der Summer ertönt und die obere grüne LED-Anzeige aufleuchtet.

In dieser Position befindet sich die andere Kante der Baustrebe.

- ◆ Markieren Sie diese Position durch das Loch im Markierungseinsatz (7) hindurch.

Die Mitte der Baustrebe liegt zwischen den beiden Markierungen.

Verwendung der Metalldetektorfunktion (Abb. E)

Mit dieser Funktion können Sie Metallrohre durch Gipskartonplatten von bis zu 18 mm Stärke ausfindig machen.

- ◆ Bringen Sie den Markierungseinsatz (7) an.

- ◆ Stellen Sie den Betriebsart-Wahlschalter (3) auf Position "METAL".
- ◆ Setzen Sie das Werkzeug wie angegeben flach auf die Wand.
- ◆ Halten Sie den Ein-/Ausschalter (2) gedrückt.

Die rote LED-Anzeige (4) leuchtet auf und der Summer ertönt einmalig, während das Werkzeug kalibriert wird.

Nach Beendigung der Kalibrierung:

- ◆ Während Sie das Gerät mit der einen Hand halten, legen Sie die andere Hand auf die Fläche in der Nähe des abzutastenden Bereiches.
- ◆ Bewegen Sie das Werkzeug langsam und gleichmäßig über die Oberfläche, wobei Sie sich von unterschiedlichen Richtungen aus annähern.
- ◆ Leuchtet die rote LED-Anzeige (4) auf, verlangsamen Sie die Geschwindigkeit und schieben Sie das Werkzeug weiter, bis der Summer ertönt und die obere grüne LED-Anzeige aufleuchtet.

An dieser Stelle befindet sich ein Metallgegenstand.

- ◆ Nach der Ortung des Arbeitsbereiches wiederholen Sie den Test, um die einwandfreie Funktion des Werkzeugs sicherzustellen.

Verwendung der Stromleitungsdetektorfunktion (Abb. F)

Mit dieser Funktion können Sie spannungsführende Leitungen durch Gipskartonplatten von bis zu 38 mm Stärke ausfindig machen. Die Funktion arbeitet in allen Betriebsarten kontinuierlich.

Achtung! Testen Sie das Werkzeug vor dem Gebrauch an einer Ihnen bekannten Wechselspannungsquelle.

- ◆ Vergewissern Sie sich, daß das Werkzeug vom abzutastenden Bereich sowie anderen Wechselspannungsquellen ferngehalten wird. Statische Aufladung kann die Erkennung auf beiden Seiten der Stromleitung stören, wodurch die Genauigkeit leidet.
- ◆ Halten Sie den Ein-/Ausschalter (2) gedrückt.

Die rote LED-Anzeige (4) leuchtet auf und der Summer ertönt einmalig, während das Werkzeug kalibriert wird.

Nach Beendigung der Kalibrierung:

- ◆ Während Sie das Gerät mit der einen Hand halten, legen Sie die andere Hand auf die Fläche in der Nähe des abzutastenden Bereiches.
- ◆ Bewegen Sie das Werkzeug langsam und gleichmäßig über die Oberfläche, wobei Sie sich von unterschiedlichen Richtungen aus annähern.

Ist die Wechselspannungsquelle geortet, so blinkt die rote LED-Anzeige (5).

- ◆ Nach der Ortung des Arbeitsbereiches wiederholen Sie den Test, um die einwandfreie Funktion des Werkzeugs sicherzustellen.

Umweltschutz



Getrennte Entsorgung. Dieses Produkt darf nicht über den normalen Hausmüll entsorgt werden.

Sollte Ihr Black & Decker Produkt eines Tages erneuert werden müssen, oder falls Sie es nicht weiter verwenden wollen, so darf es nicht über den Hausmüll entsorgt werden. Stellen Sie dieses Produkt zur getrennten Entsorgung bereit.



Durch die getrennte Entsorgung gebrauchter Produkte und Verpackungen können die Materialien recycelt und wiederverwertet werden. Die Wiederverwertung recycelter Materialien schont die Umwelt und verringert die Nachfrage nach Rohstoffen.

Die regionalen Bestimmungen schreiben unter Umständen die getrennte Entsorgung elektrischer Produkte aus dem Haushalt an Sammelstellen oder seitens des Händlers vor, bei dem Sie das neue Produkt erworben haben.

Black & Decker nimmt Ihre ausgedienten Black & Decker Geräte gern zurück und sorgt für eine umweltfreundliche Entsorgung und Wiederverwertung. Um diesen Dienst zu nutzen, bitte schicken Sie Ihr Produkt zu einer Vertragswerkstatt. Hier wird es dann auf unsere Kosten gesammelt.

Die Adresse des zuständigen Büros von Black & Decker steht in dieser Anleitung, darüber läßt sich die nächstgelegene Vertragswerkstatt ermitteln. Außerdem ist eine Liste der Vertragswerkstätten und aller Kundendienststellen von Black & Decker sowie der zuständigen Ansprechpartner im Internet zu finden unter: **www.2helpU.com**

Batterie



Entsorgen Sie verbrauchte Batterien auf umweltgerechte Weise.

- ◆ Entfernen Sie die Batterie wie oben beschrieben.
- ◆ Legen Sie die Batterie in eine geeignete Verpackung, um sicherzustellen, daß die Anschlüsse nicht kurzgeschlossen werden können.
- ◆ Bringen Sie die Batterie zu einer regionalen Recyclingstation.

Technische Daten

	LZR210	
Spannung	V	9
Batteriegröße		6LR61
Betriebstemperatur	°C	0 - 40
Wellenlänge	nm	630-675
Laserkategorie		2

Laserleistung	mW	< 2,2
Gewicht	kg	0,45

EU-Konformitätserklärung

LZR210

Black & Decker erklärt hiermit, daß diese Geräte entsprechend folgenden Richtlinien und Normen konzipiert wurden:
89/336/EWG, EN 61010, EN 60825

Kevin Hewitt
Director of Consumer Engineering
Spennymoor, County Durham DL16 6JG,
United Kingdom
1-12-2004

Garantie

Black & Decker vertraut auf die Qualität der eigenen Geräte und bietet dem Käufer eine außergewöhnliche Garantie. Diese Garantiezusage versteht sich unbeschadet der gesetzlichen Gewährleistungsansprüche und schränkt diese keinesfalls ein. Sie gilt in sämtlichen Mitgliedsstaaten der Europäischen Union und der Europäischen Freihandelszone EFTA.

Tritt innerhalb von 24 Monaten ab Kaufdatum an einem Gerät von Black & Decker ein auf Material- oder Verarbeitungsfehler zurückzuführender Mangel auf, garantiert Black & Decker den Austausch defekter Teile, die Reparatur von Geräten mit üblichem Verschleiß bzw. den Austausch eines mangelhaften Geräts, ohne den Kunden dabei mehr als unbedingt nötig in Anspruch zu nehmen, allerdings vorbehaltlich folgender Ausnahmen:

- ◆ wenn das Gerät gewerblich, beruflich oder im Verleihgeschäft benutzt wurde;
- ◆ wenn das Gerät mißbräuchlich verwendet oder mit mangelnder Sorgfalt behandelt wurde;
- ◆ wenn das Gerät durch irgendwelche Fremdeinwirkung beschädigt wurde;
- ◆ wenn ein unbefugter Reparaturversuch durch anderes Personal als das einer Vertragswerkstatt oder des Black & Decker-Kundendienstes unternommen wurde.

Zur Inanspruchnahme dieser Garantie ist dem Verkäufer bzw. der Vertragswerkstatt ein Kaufnachweis vorzulegen. Der Kaufnachweis muß Kaufdatum und Gerätetyp bescheinigen. Die Adresse des zuständigen Büros von Black & Decker steht in dieser Anleitung, darüber läßt sich die nächstgelegene Vertragswerkstatt ermitteln. Außerdem ist eine Liste der Vertragswerkstätten und aller Kundendienststellen von Black & Decker sowie der zuständigen Ansprechpartner im Internet zu finden unter: **www.2helpU.com**

DEUTSCH

Bitte besuchen Sie unsere Webseite

www.blackanddecker.de, um Ihr neues Black & Decker Produkt zu registrieren und über neue Produkte und Sonderangebote aktuell informiert zu werden. Weitere Informationen über die Marke Black & Decker und unsere Produkte finden Sie unter **www.blackanddecker.de**

Utilisation prévue

Cet outil Black & Decker a été conçu pour projeter des lignes laser pour des projets de bricolage et pour détecter des montants, des câbles sous tension secteur (230 V_{CA}) et de conduits métalliques couverts par des cloisons. Cet outil a été conçu uniquement pour une utilisation domestique.

Instructions de sécurité

- ◆ **Attention!** Lors de l'utilisation d'outils sans fil, observez les consignes de sécurité fondamentales, y compris celles qui suivent afin de réduire les risques d'incendie, de fuite de batteries, de blessures et de dommage matériel.
- ◆ Lisez et observez attentivement les instructions avant d'utiliser l'outil.
- ◆ Conservez ces instructions.

Tenez votre aire de travail propre et bien rangée

Le désordre augmente les risques d'accident.

Tenez compte des conditions ambiantes

N'exposez pas l'outil à la pluie. N'exposez pas l'outil à l'humidité. Veillez à ce que l'aire de travail soit bien éclairée. N'utilisez pas l'outil s'il existe un risque d'incendie ou d'explosion, par exemple en présence de liquides ou de gaz inflammables.

Tenez les enfants éloignés

Ne laissez pas les enfants, les visiteurs ou les animaux s'approcher de l'aire de travail ou toucher l'outil.

Adoptez une position confortable

Toujours tenir les deux pieds à terre et garder l'équilibre.

Faites preuve de vigilance

Observez votre travail. Faites preuve de bon sens.

Ne pas employer l'outil en cas de fatigue.

Utilisez l'outil adéquat

Le domaine d'utilisation de l'outil est décrit dans le présent manuel.

Attention! L'utilisation d'accessoires autres que ceux recommandés dans le présent manuel pourrait entraîner un risque de blessure.

Contrôlez les dommages éventuels de votre outil

Avant d'utiliser l'outil, vérifiez soigneusement qu'il n'est pas endommagé. Veillez à ce que l'outil fonctionne correctement et qu'il exécute les tâches pour lesquelles il est prévu. N'utilisez pas l'outil si une pièce est défectueuse.

Rangez vos outils dans un endroit sûr

Rangez les outils et batteries non utilisés dans un endroit sec, élevé et fermé, hors de portée des enfants.

Réparations

Cet outil est conforme aux conditions de sécurité requises. Les réparations devront uniquement être effectuées par des personnes qualifiées utilisant des pièces de rechange d'origine ; en cas contraire, cela pourrait être très dangereux pour l'utilisateur.

Consignes de sécurité supplémentaires pour les piles non rechargeables

- ◆ Ne tentez jamais de l'ouvrir sous aucun prétexte.
- ◆ Ne stockez pas les piles dans un endroit où la température peut être supérieure à 40 °C.
- ◆ Lorsque vous jetez des piles, suivez les instructions données à la section "Protection de l'environnement". N'incinerez pas les piles.
- ◆ Dans des conditions extrêmes, les piles peuvent fuir. Si vous remarquez que les piles ont coulé, procédez comme suit:
 - Nettoyez soigneusement le liquide à l'aide d'un chiffon. Évitez tout contact avec la peau.

Instructions de sécurité supplémentaires pour lasers



Attention ! Rayonnement laser



Ne regardez jamais directement le rayon laser.



Ne regardez pas le rayon laser directement avec des instruments optiques.



Veillez consulter les caractéristiques du produit laser.

- ◆ Ce laser a été fabriqué selon les normes EN 60825-1:1994+A1+A2 de classe 2. Ne remplacez pas une diode de laser par une diode de type différent. Faites réparer au besoin un laser endommagé par un technicien agréé.
- ◆ N'utilisez le laser que pour projeter des lignes laser.
- ◆ Pour plus de sécurité, il convient de ne pas exposer les yeux au rayon laser de classe 2 pendant plus de 0,25 seconde. Les réflexes de la paupière fournissent en général une protection suffisante. Sur des distances de plus d'un mètre, le laser est conforme à la classe 1 et respecte toutes les normes de sécurité.
- ◆ Ne regardez jamais directement et volontairement le rayon laser.
- ◆ N'utilisez pas d'outils optiques pour regarder le rayon laser.
- ◆ N'installez pas l'outil dans une position où le rayon laser serait susceptible de traverser une personne à hauteur de la tête.
- ◆ Tenez les enfants à distance du laser.

Instructions de sécurité supplémentaires pour les détecteurs de conduits et de câbles.

- ◆ N'utilisez pas l'appareil pour détecter un voltage CA sur des fils ou des câbles non isolés, exposés ou dénudés.

- ◆ N'utilisez pas l'appareil comme voltmètre.
- ◆ Sachez que l'appareil peut ne pas détecter correctement tous les conduits et tous les câbles. Les conditions suivantes pourraient causer un dysfonctionnement de l'appareil :
 - Décharge de pile
 - Murs épais avec des conduits ou des fils fins
 - Murs très épais
 - Conduits ou fils très profonds
 - Murs recouverts de métal
 - Taux d'humidité élevé
 - Câbles blindés
- ◆ Avant utilisation, essayez l'appareil sur un conduit ou un fil facile à détecter.
- ◆ En cas de doute contactez un installateur agréé.

Attention ! Cet outil ne détecte pas les fils des circuits isolés du courant général, les câbles fonctionnant sur le courant continu (CC) ou les fils utilisés pour les systèmes de télécommunication ou informatiques. Les fils cachés (par exemple pour les luminaires dans les murs) ne peuvent pas être détectés lorsque les interrupteurs sont en position éteint.

Attention ! Cet outil ne détecte pas les tuyaux construits dans d'autres matériaux que le métal.

Caractéristiques

1. Bouton marche/arrêt (laser)
2. Bouton marche/arrêt (détecteur de montant/métal)
3. Sélecteur de mode
4. Indicateurs LED (détecteur de montant/métal)
5. Indicateur LED (détecteur de fil)
6. Support d'insert
7. Accessoire de marquage/suspension
8. Accessoire en trou de serrure
9. Accessoire d'espacement
10. Clavette murale
11. Ouvertures laser

Montage

Mise en place de la pile (fig. A)

- ◆ Appuyez sur le bouton de déblocage et retirez le couvercle de la pile (12) hors de l'outil.
- ◆ Branchez la pile au connecteur. La borne de pile la plus grande doit se brancher sur la borne la plus petite du connecteur.
- ◆ Remettez le couvercle en place, jusqu'à ce qu'il "clique".

Mise en place et retrait des accessoires

L'insert de marquage/suspension (7) permet de porter une repère sur la ligne de niveau ou d'accrocher l'outil sur une cloison sèche à l'aide de la clavette murale (10) fournie.

L'accessoire en trou de serrure (8) permet d'accrocher l'outil sur d'autres types de murs à l'aide d'une vis ou d'un clou. L'insert d'espacement (9) permet d'étendre la ligne laser.

Pose

- ◆ Placez l'insert dans le support au dos de l'outil.
- ◆ Alignez les encoches de l'insert avec les renforcements du support d'insert (6).
- ◆ Vous devez entendre un claquement qui indique que l'insert est en place.

Retrait

- ◆ Maintenez les encoches de l'insert enfoncées.
- ◆ Poussez l'insert hors du support.

Utilisation

Utilisation de la fonction de niveau du laser (fig. B)

- ◆ Placez l'outil à plat contre le mur comme indiqué.
- ◆ Pour allumer l'outil, appuyez sur l'interrupteur marche/arrêt (1).
- ◆ Déplacez l'outil pour mettre en place les lignes laser.
- ◆ Accrochez au besoin l'outil sur le mur à l'aide de l'insert prévu à cet effet.

Remarque : les lignes laser seront nivelées uniquement si l'outil est maintenu à moins de 5° de la verticale.

- ◆ Pour éteindre l'outil, enfoncez le sélecteur de marche/arrêt (1).

Utilisation de l'insert d'espacement (fig. C)

Si vous avez besoin d'étendre la ligne laser, utilisez l'insert d'espacement (9) comme indiqué.

Remarque : le détecteur de montant ne peut pas être utilisé si l'insert d'espacement est en place.

Comment accroître la visibilité du rayon (fig. D)

S'il est difficile de voir la ligne laser en raison des conditions de luminosité, vous pouvez utiliser l'un des inserts, comme indiqué, pour accentuer la netteté de la ligne.

Sélection du mode de fonctionnement

- ◆ Positionnez le sélecteur de mode (3) sur la position 'MONTANT' pour détecter les montants de bois.
- ◆ Positionnez le sélecteur de mode (3) sur la position 'MÉTAL' pour détecter les montants de métal, tuyaux, etc.

Utilisation de la fonction de détecteur de montants de cloison (fig. E)

Vous pouvez utiliser cette fonction pour détecter des montants en bois et en métal couverts par des plaques de cloison sèche de 18 mm d'épaisseur maximum.

- ◆ Mise en place de l'insert de marquage (7).

- ◆ Placez le sélecteur de mode (3) sur la position désirée.
- ◆ Placez l'outil à plat contre le mur comme indiqué.
- ◆ Maintenez l'interrupteur de mise en marche (2) enfoncé.

Le voyant LED rouge (4) s'allume et l'avertisseur sonne une fois pendant le calibrage. Une fois le calibrage terminé :

- ◆ Faites lentement glisser l'outil à l'horizontale. Prenez soin de ne pas incliner ou soulever l'outil.
- ◆ Lorsque le voyant LED rouge (4) s'allume, ralentissez le mouvement et faites un peu plus glisser l'outil jusqu'à ce que l'avertisseur sonne et que le voyant LED vert du haut s'allume.

Cette position est celle d'un bord du montant.

- ◆ Marquez cette position dans le trou du raccord de marquage (7).
- ◆ Déplacez encore l'outil jusqu'à ce que les voyants LED s'éteignent.
- ◆ Tout en continuant à appuyer sur l'interrupteur marche/arrêt (2), déplacez l'outil dans le sens contraire.
- ◆ Lorsque le voyant LED rouge (4) s'allume, ralentissez le mouvement et faites un peu plus glisser l'outil jusqu'à ce que l'avertisseur sonne et que le voyant LED vert du haut s'allume.

Cette position est celle de l'autre bord du montant.

- ◆ Marquez cette position dans le trou du raccord de marquage (7).

Le centre du montant est situé au milieu des deux repères.

Utilisation de la fonction de détecteur de métal (fig. E)

Vous pouvez utiliser cette fonction pour détecter des tuyaux de métal couverts par des plaques de cloison sèche de 18 mm d'épaisseur maximum.

- ◆ Mise en place de l'insert de marquage (7).
- ◆ Placez le sélecteur de mode (3) sur la position 'MÉTAL'.
- ◆ Placez l'outil à plat contre le mur comme indiqué.
- ◆ Maintenez l'interrupteur de mise en marche (2) enfoncé.

Le voyant LED rouge (4) s'allume et l'avertisseur sonne une fois pendant le calibrage. Une fois le calibrage terminé :

- ◆ Tout en tenant l'outil d'une main, placez votre autre main sur la surface proche de la zone scannée.
- ◆ Déplacez lentement et doucement l'outil sur la surface à vérifier en la balayant selon plusieurs directions.
- ◆ Lorsque le voyant LED rouge (4) s'allume, ralentissez le mouvement et faites un peu plus glisser l'outil jusqu'à ce que l'avertisseur sonne et que le voyant LED vert du haut s'allume.

Cette position indique l'emplacement de l'objet métallique.

- ◆ Après avoir détecté la zone de travail, répétez la procédure de test pour vérifier que l'outil fonctionne.

Utilisation de la fonction de détecteur de fil (fig. F)

Vous pouvez utiliser cette fonction pour détecter des fils sous tension couverts par des plaques de cloison sèche de 38 mm d'épaisseur maximum. La fonction est active en continu dans tous les modes.

Attention ! Avant utilisation, testez l'unité sur un fil CA déjà détecté.

- ◆ Assurez-vous que l'unité ne se trouve pas à proximité d'une zone en train d'être sondée ni d'une autre source de courant alternatif. La charge statique peut interférer avec la détection des deux côtés du fil, limitant ainsi la précision.

Maintenez l'interrupteur de mise en marche (2) enfoncé. Le voyant LED rouge (4) s'allume et l'avertisseur sonne une fois pendant le calibrage. Une fois le calibrage terminé :

- ◆ Tout en tenant l'outil d'une main, placez votre autre main sur la surface proche de la zone scannée.
- ◆ Déplacez lentement et doucement l'outil sur la surface à vérifier en la balayant dans plusieurs sens.

Quand il détecte une source de CA, le voyant DEL rouge (5) clignote.

- ◆ Après avoir détecté la zone de travail, répétez la procédure de test pour vérifier que l'outil fonctionne.

Protection de l'environnement



Collecte séparée. Ce produit ne doit pas être jeté avec les déchets domestiques normaux.

Si vous décidez de remplacer ce produit Black & Decker, ou si vous n'en avez plus l'utilité, ne le jetez pas avec vos déchets domestiques. Rendez-le disponible pour une collecte séparée.



La collecte séparée des produits et emballages usés permet le recyclage des articles afin de les utiliser à nouveau. Le fait d'utiliser à nouveau des produits recyclés permet d'éviter la pollution environnementale et de réduire la demande de matières premières.

Les réglementations locales peuvent permettre la collecte séparée des produits électriques du foyer, dans des déchetteries municipales ou auprès du revendeur vous ayant vendu votre nouveau produit.

Black & Decker fournit un dispositif permettant de collecter et de recycler les produits Black & Decker lorsqu'ils ont atteint la fin de leur cycle de vie. Pour pouvoir profiter de ce service, veuillez retourner votre produit à un réparateur agréé qui se chargera de le collecter pour nous.

Pour connaître l'adresse du réparateur agréé le plus proche de chez vous, contactez le bureau Black & Decker à l'adresse indiquée dans ce manuel.

Vous pourrez aussi trouver une liste des réparateurs agréés de Black & Decker et de plus amples détails sur notre service après-vente sur le site Internet à l'adresse suivante :

www.2helpU.com

Piles



A la fin de leur durée de vie technique, jetez les piles en respectant l'environnement :

- ◆ Retirez la pile comme décrit ci-dessus.
- ◆ Placez la pile dans un emballage adapté pour éviter toute possibilité d'un court-circuit entre les bornes.
- ◆ Amenez la pile à une station de recyclage locale.

Caractéristiques techniques

	LZR210	
Tension	V	9
Taille de la pile		6LR61
Température de travail	°C	0 - 40
Longueur d'onde	nm	630-675
Classe de laser		2
Puissance du laser	mW	< 2,2
Poids	kg	0,45

Déclaration de conformité CE

LZR210

Black & Decker déclare que ces outils sont conformes aux normes:

89/336/CEE, EN 61010, EN 60825

Kevin Hewitt
 Directeur du Développement
 Spennymoor, County Durham DL16 6JG,
 Royaume-Uni
 1-12-2004

Garantie

Black & Decker est confiant dans la qualité de ses produits et vous offre une garantie très étendue. Ce certificat de garantie est un document supplémentaire et ne peut en aucun cas se substituer à vos droits légaux. La garantie est valable sur tout le territoire des Etats Membres de l'Union Européenne et de la Zone de Libre Echange Européenne.

Si un produit Black & Decker s'avère défectueux en raison de matériaux en mauvaises conditions, d'une erreur humaine, ou d'un manque de conformité dans les 24 mois suivant la date d'achat, Black & Decker garantit le remplacement des pièces défectueuses, la réparation des produits usés ou cassés ou remplace ces produits à la convenance du client, sauf dans les circonstances suivantes :

- ◆ Le produit a été utilisé dans un but commercial, professionnel, ou a été loué.
- ◆ Le produit a été mal utilisé ou avec négligence.
- ◆ Le produit a subi des dommages à cause d'objets étrangers, de substances ou à cause d'accidents.
- ◆ Des réparations ont été tentées par des techniciens ne faisant pas partie du service technique de Black & Decker.

Pour avoir recours à la garantie, il est nécessaire de fournir une preuve d'achat au vendeur ou à un réparateur agréé. Pour connaître l'adresse du réparateur agréé le plus proche de chez vous, contactez le bureau Black & Decker à l'adresse indiquée dans ce manuel. Vous pourrez aussi trouver une liste des réparateurs agréés de Black & Decker et de plus amples détails sur notre service après-vente sur le site Internet à l'adresse suivante : www.2helpU.com

Visitez notre site Web www.blackanddecker.fr pour enregistrer votre nouveau produit Black & Decker et être informé des nouveaux produits et des offres spéciales. Pour plus d'informations concernant la marque Black & Decker et notre gamme de produits, consultez notre site www.blackanddecker.fr

Uso previsto

Questo strumento Black & Decker è stato progettato per proiettare linee laser e agevolare le operazioni di fai da te, oltre che per rilevare montanti in legno, linee elettriche sotto tensione collegate all'alimentazione di rete (230 V_{CA}) e tubi metallici nelle pareti. Questo strumento è destinato al solo utilizzo non professionale.

Istruzioni di sicurezza

- ◆ **Attenzione!** Quando si adoperano utensili a batteria, per ridurre il rischio di incendi, fuoriuscita di liquido dalle batterie, danni personali e materiali, è necessario osservare alcune precauzioni di sicurezza fondamentali, incluso le seguenti.
- ◆ Prima di adoperare l'utensile, leggere attentamente le istruzioni di cui al presente manuale.
- ◆ Conservare questo manuale di istruzioni per successive consultazioni.

Tenere pulita l'area di lavoro

Ambienti e banchi di lavoro in disordine possono essere causa d'incidenti.

Tener presenti le caratteristiche dell'ambiente di lavoro

Non lasciare l'utensile sotto la pioggia. Non usare l'utensile in ambienti carichi di umidità. Tenere ben illuminata l'area di lavoro. Non usare l'utensile quando vi sia rischio di provocare un incendio o un'esplosione, per es. in luoghi con atmosfera gassosa o infiammabile.

Tenere i bambini lontani dall'area di lavoro

Non permettere ai bambini, ad altre persone o ad animali di avvicinarsi alla zona di lavoro o di toccare l'utensile.

Non sbilanciarsi

Mantenere sempre un buon equilibrio evitando posizioni malsicure.

Stare sempre attenti

Prestare attenzione a quanto si sta facendo. Usare il proprio buon senso. Non utilizzare l'utensile quando si è stanchi.

Adoperare l'utensile adatto alla situazione

L'utilizzo previsto è quello indicato nel presente manuale.

Attenzione! L'uso di accessori o attrezzature diversi o l'impiego del presente utensile per scopi diversi da quelli indicati nel presente manuale d'uso comportano il rischio di infortuni.

Controllare che non vi siano parti danneggiate

Prima dell'uso, controllare che l'utensile non presenti danni. Accertarsi che l'utensile funzioni come previsto e che venga impiegato per lo scopo per cui è stato progettato. Non usate l'utensile se presenta elementi danneggiati o difettosi.

Conservazione dell'utensile dopo l'uso

Quando non è in uso, l'utensile e le batterie devono essere riposti in un luogo asciutto e fuori dalla portata dei bambini.

Riparazioni

Questo utensile è conforme ai relativi requisiti di sicurezza.

Le riparazioni devono essere eseguite soltanto da personale qualificato e con pezzi di ricambio originali, per evitare di esporre gli utenti a considerevoli rischi.

Ulteriori istruzioni di sicurezza per le batterie non ricaricabili

- ◆ Non tentare mai di aprirle, per nessun motivo.
- ◆ Non conservarle in luoghi in cui la temperatura può superare i 40 °C.
- ◆ Prima di buttare le batterie, consultare le istruzioni riportate nella sezione "Protezione dell'ambiente". Non bruciare le batterie.
- ◆ In condizioni estreme, le batterie possono perdere liquido. Se si rileva la presenza di liquido sulle batterie, procedere come segue:
 - Asciugare con cura il liquido usando un panno. Evitare il contatto con la pelle.

Istruzioni di sicurezza supplementari per i laser



Attenzione! Raggio laser.



Non guardare direttamente il raggio laser.



Non osservare il raggio laser direttamente con degli strumenti ottici.



Fare riferimento alle caratteristiche del prodotto laser.

- ◆ Questo laser è conforme ai laser di classe 2 secondo la normativa EN 60825-1:1994+A1+A2. Non sostituire un diodo di laser con un diodo di tipo diverso. Se il laser ha subito danni, la sua riparazione deve essere affidata a un tecnico autorizzato.
- ◆ Il laser è stato messo a punto esclusivamente per proiettare fasci laser.
- ◆ L'esposizione degli occhi al raggio di un laser di classe 2 è considerata sicura per un massimo 0,25 secondi. I riflessi delle pupille costituiscono, di solito, una protezione adeguata. A distanze superiori a 1 m, il laser è conforme alle caratteristiche di classe 1 e quindi è da considerarsi assolutamente sicuro.
- ◆ Non guardare mai direttamente e intenzionalmente il fascio laser.
- ◆ Non usare strumenti ottici per guardare il fascio laser.
- ◆ Non mettere lo strumento in posizione tale da dirigere il fascio su altre persone, all'altezza della testa.
- ◆ Non consentire ai bambini di avvicinarsi.

Ulteriori precauzioni di sicurezza per i rilevatori di tubi e cavi elettrici

- ◆ Non adoperare lo strumento per rilevare la presenza di tensione CA in conduttori esposti o liberi, privi di isolamento.
- ◆ Non utilizzare lo strumento come alternativa a un voltmetro.
- ◆ Lo strumento non sempre rileva correttamente tutti i tubi e i fili elettrici. Le condizioni seguenti possono determinare risultati imprecisi:
 - Pile scariche
 - Pareti spesse, con fili o tubi sottili
 - Pareti molto spesse
 - Tubi o fili installati in profondità
 - Pareti rivestite di metallo
 - Condizioni di elevata umidità
 - Cavi schermati
- ◆ Prima dell'uso, controllare sempre il funzionamento dello strumento rilevando un filo o un tubo la cui presenza sia già nota.
- ◆ In caso di dubbi, consultare un rivenditore qualificato.

Attenzione! Questo strumento non rileva i fili dei circuiti isolati dall'alimentazione di rete, i cavi alimentati con corrente continua (c.c.) o i fili usati per le telecomunicazioni o i computer. I fili nascosti (ad esempio i fili della luce che corrono all'interno delle pareti) possono non essere rilevati quando gli interruttori sono spenti.

Attenzione! Questo strumento individua esclusivamente tubi di metallo e di nessun altro materiale.

Caratteristiche

1. Interruttore on/off (laser)
2. Interruttore on/off (rilevatore di montanti/metallo)
3. Selettore di modalità
4. Indicatori a LED (montanti/metallo)
5. Indicatore a LED (rilevatore di cavi elettrici)
6. Supporto dell'inserto
7. Tassello per attacco a parete / marcatura
8. Tassello forato
9. Tassello distanziatore
10. Perno per muro a secco
11. Aperture del laser

Montaggio

Installazione della pila (fig. A)

- ◆ Spingere il pulsante di sblocco ed estrarre il coperchio della pila (12) dallo strumento.
- ◆ Collegare la pila al connettore. Il polo più grande della pila deve essere collegato alla placca più piccola del connettore.
- ◆ Inserire nuovamente il coperchio e farlo scattare in posizione.

Installazione e rimozione dei tasselli

Il tassello per l'attacco a parete / la marcatura (7) viene utilizzato per contrassegnare la linea di livello o per fissare lo strumento su un muro a secco mediante l'apposito perno (10) in dotazione. Il tassello forato (8) viene utilizzato per fissare lo strumento su altri tipi di pareti, utilizzando una vite o un chiodo. Il tassello distanziatore (9) viene impiegato per ampliare il fascio del laser.

Installazione

- ◆ Collocare il tassello nel supporto dal lato posteriore dello strumento.
- ◆ Allineare le tacche sul tassello con le cavità del supporto del tassello (6).
- ◆ Il tassello deve scattare in posizione.

Smontaggio

- ◆ Mantenere premute le tacche sul tassello.
- ◆ Estrarre il tassello dal supporto.

Uso

Uso della funzione livella laser (fig. B)

- ◆ Collocare lo strumento contro la parete, come illustrato.
- ◆ Premere l'interruttore on / off (1) per accendere lo strumento.
- ◆ Spostare il laser come necessario per posizionare i fasci luminosi.
- ◆ Se necessario, fissare l'unità alla parete usando l'apposito tassello.

Nota: i fasci laser sono orizzontali solo se lo strumento viene mantenuto entro 5° dalla posizione verticale.

- ◆ Premere l'interruttore on / off (1) per spegnere lo strumento.

Uso del perno distanziatore (fig. C)

Se è necessario usare un fascio laser più lungo, usare il perno distanziatore (9) come da figura.

Nota: il sensore di rilevamento montanti non può essere usato se è installato il distanziatore.

Visibilità del fascio laser (fig. D)

Se il raggio laser è poco visibile a causa delle condizioni ambientali, per aumentarne la visibilità è possibile usare uno dei perni.

Selezione della modalità di funzionamento.

- ◆ Posizionare il selettore di modalità (3) su 'MONTANTE' per rilevare montanti in legno.
- ◆ Posizionare il selettore di modalità (3) su 'METALLI' per rilevare montanti metallici, tubi, ecc.

Utilizzo della funzione di rilevamento montanti (fig. E)

Questa funzione può essere adoperata per individuare montanti di metallo e di legno attraverso muri a secco spessi fino a 18 mm.

- ◆ Inserire il perno di tracciatura (7).
- ◆ Impostare il selettore di modalità (3) sulla posizione desiderata.
- ◆ Collocare lo strumento contro la parete, come illustrato.
- ◆ Mantenere premuto il pulsante on/off (2).

L'indicatore a LED rosso (4) si illumina e il cicalino emette un breve segnale acustico mentre lo strumento esegue la taratura. A taratura completata:

- ◆ Far scivolare lentamente lo strumento in direzione orizzontale. Fare attenzione a non inclinare né sollevare lo strumento.
- ◆ Quando si accende l'indicatore a LED rosso (4), rallentare e far scivolare ulteriormente lo strumento finché il cicalino non emette un breve suono acustico e non si accende l'indicatore a LED verde.

Questa posizione indica un'estremità del montante.

- ◆ Contrassegnare questa posizione attraverso il foro del perno di tracciatura (7).
- ◆ Spostare ancora l'unità finché gli indicatori a LED non si spengono.
- ◆ Continuare a mantenere premuto il pulsante on / off (2) e, contemporaneamente, spostare lo strumento in direzione opposta.
- ◆ Quando si accende l'indicatore a LED rosso (4), rallentare e far scivolare ulteriormente lo strumento finché il cicalino non emette un breve suono acustico e non si accende l'indicatore a LED verde.

Questa posizione indica l'altra estremità del montante.

- ◆ Contrassegnare questa posizione attraverso il foro del perno di tracciatura (7).

Il centro del montante è tra i due contrassegni.

Utilizzo della funzione di rilevamento per metalli (fig. E)

Questa funzione può essere adoperata per individuare tubi metallici attraverso muri a secco spessi fino a 18 mm.

- ◆ Inserire il perno di tracciatura (7).
- ◆ Posizionare il selettore di modalità (3) su 'METALLI'.
- ◆ Collocare lo strumento contro la parete, come illustrato.
- ◆ Mantenere premuto il pulsante on/off (2).

L'indicatore a LED rosso (4) si illumina e il cicalino emette un breve segnale acustico mentre lo strumento esegue la taratura.

A taratura completata:

- ◆ Tenere ferma l'unità con una mano e collocare l'altra mano sulla superficie adiacente all'area esaminata.
- ◆ Spostare lo strumento lentamente e in modo uniforme sull'intera superficie, avvicinandosi all'area da direzioni diverse.

- ◆ Quando si accende l'indicatore a LED rosso (4), rallentare e far scivolare ulteriormente lo strumento finché il cicalino non emette un breve suono acustico e non si accende l'indicatore a LED verde.

Questa posizione indica l'ubicazione di un oggetto metallico.

- ◆ Dopo avere esaminato l'area di lavoro ripetere la procedura di controllo per confermare che l'unità funziona.

Uso della funzione di rilevazione di cavi elettrici (fig. F)

Questa funzione può essere adoperata per individuare cavi elettrici sotto tensione attraverso muri a secco spessi fino a 38 mm. Questa funzione è costantemente attiva in tutte le modalità.

Attenzione! Prima dell'uso, controllare il funzionamento dell'unità rilevando una corrente CA nota.

- ◆ Assicurarsi che l'unità sia lontana dall'area esaminata e da qualsiasi altra sorgente di corrente CA. Eventuali scariche elettrostatiche possono interferire sul rilevamento da entrambi i lati del conduttore, causando una scarsa accuratezza della rilevazione.
- ◆ Mantenere premuto il pulsante on/off (2).

L'indicatore a LED rosso (4) si illumina e il cicalino emette un breve segnale acustico mentre lo strumento esegue la taratura. A taratura completata:

- ◆ Tenere ferma l'unità con una mano e collocare l'altra mano sulla superficie adiacente all'area esaminata.
- ◆ Spostare lo strumento lentamente e in modo uniforme sull'intera superficie, avvicinandosi all'area da direzioni diverse.

Quando viene individuata una sorgente CA, l'indicatore a LED rosso (5) lampeggia.

- ◆ Dopo avere esaminato l'area di lavoro ripetere la procedura di controllo per confermare che l'unità funziona.

Protezione dell'ambiente

Raccolta differenziata. Questo prodotto non deve essere smaltito con i normali rifiuti domestici.

Nel caso in cui si decida di sostituire il prodotto oppure di disfarsene in quanto non più necessario, non dovrà essere smaltito con i normali rifiuti domestici. Smaltire il prodotto tramite raccolta differenziata.



La raccolta differenziata di prodotti e imballaggi usati, consente il riciclaggio e il riutilizzo dei materiali. Riutilizzare i materiali riciclati aiuta a prevenire l'inquinamento ambientale e riduce la richiesta di materie prime.

In base alle normative locali, i servizi per la raccolta differenziata di elettrodomestici possono essere disponibili presso i punti di raccolta municipali o presso il rivenditore, al momento dell'acquisto di un nuovo prodotto.

Black & Decker offre ai suoi clienti un servizio per la raccolta differenziata e la possibilità di riciclare i prodotti Black & Decker che hanno esaurito la loro durata in servizio. Per usufruire del servizio, è sufficiente restituire il prodotto a qualsiasi tecnico autorizzato, incaricato della raccolta per conto dell'azienda.

Per individuare il tecnico autorizzato più vicino, rivolgersi alla sede Black & Decker locale, presso il recapito indicato nel presente manuale. Altrimenti un elenco completo di tutti i tecnici autorizzati Black & Decker e i dettagli completi sui contatti e i servizi post-vendita sono disponibili sul sito Internet: **www.2helpU.com**

Pila



La pila esaurita deve essere smaltita nel totale rispetto dell'ambiente

- ◆ Rimuovere la pila come descritto sopra.
- ◆ La pila deve essere imballata in modo tale da garantire che i terminali non possano essere cortocircuitati.
- ◆ Portare la pila presso un impianto di riciclaggio locale.

Dati tecnici

		LZR210
Tensione	V	9
Dimensione delle pile		6LR61
Temperatura di funzionamento	°C	0 - 40
Lunghezza d'onda	nm	630-675
Classe del laser		2
Potenza del laser	mW	< 2,2
Peso	kg	0,45

Dichiarazione CE di conformità

LZR210

Black & Decker dichiara che questi utensili sono stati costruiti in conformità a:

89/336/CEE, EN 61010, EN 60825

Kevin Hewitt
Direttore di Ricerca e Sviluppo
Spennymoor, County Durham DL16 6JG,
United Kingdom

1-12-2004

Garanzia

Certa della qualità dei suoi prodotti, Black & Decker offre una garanzia eccezionale. Il presente certificato di garanzia è complementare ai diritti statutari e non li pregiudica in alcun modo. La garanzia è valida entro il territorio degli Stati membri dell'Unione Europea e dell'EFTA (European Free Trade Area).

Se un prodotto Black & Decker risulta difettoso per qualità del materiale, della costruzione o per mancata conformità entro 24 mesi dalla data di acquisto, Black & Decker garantisce la sostituzione delle parti difettose, provvede alla riparazione dei prodotti se ragionevolmente usurati oppure alla loro sostituzione, in modo da ridurre al minimo il disagio del cliente a meno che:

- ◆ Il prodotto non sia stato destinato ad usi commerciali, professionali o al noleggio;
- ◆ Il prodotto non sia stato usato in modo improprio o scorretto;
- ◆ Il prodotto non abbia subito danni causati da oggetti o sostanze estranee oppure incidenti;
- ◆ Il prodotto non abbia subito tentativi di riparazione non effettuati da tecnici autorizzati né dall'assistenza Black & Decker.

Per attivare la garanzia è necessario esibire la prova comprovante l'acquisto al venditore o al tecnico autorizzato. Per individuare il tecnico autorizzato più vicino, rivolgersi alla sede Black & Decker locale, presso il recapito indicato nel presente manuale. Altrimenti un elenco completo di tutti i tecnici autorizzati Black & Decker e i dettagli completi sui contatti e i servizi post-vendita sono disponibili su Internet presso: **www.2helpU.com**

I clienti che desiderano registrare il nuovo prodotto Black & Decker e ricevere gli aggiornamenti sui nuovi prodotti e le offerte speciali, sono invitati a visitare il sito Web (**www.blackanddecker.it**). Ulteriori informazioni sul marchio e la gamma di prodotti Black & Decker sono disponibili all'indirizzo **www.blackanddecker.it**

Gebruik volgens bestemming

Dit Black & Decker instrument is ontwikkeld voor ondersteuning bij doehetzelf-toepassingen: het projecteren van laserlijnen en het lokaliseren van houten steunbalken, verborgen elektriciteitsbedrading (230 V wisselspanning) en metalen pijpleidingen in binnenmuren. Dit instrument is uitsluitend bedoeld voor consumentengebruik.

Veiligheidsvoorschriften

- ◆ **Waarschuwing!** Bij het gebruik van batterijgevoede machines dienen ter bescherming tegen brandgevaar, vrijkomen van batterijvloeistof, letsel en materiële schade altijd gepaste veiligheidsmaatregelen in acht te worden genomen, waaronder de volgende veiligheidsvoorschriften.
- ◆ Lees de gebruiksaanwijzing aandachtig door voordat u met de machine gaat werken.
- ◆ Bewaar deze instructies zorgvuldig!

Zorg voor een opgeruimde werkomgeving

Een rommelige werkomgeving leidt tot ongelukken.

Houd rekening met omgevingsinvloeden

Stel de machine niet bloot aan regen. Gebruik de machine niet in een vochtige of natte omgeving. Zorg dat de werkomgeving goed is verlicht. Gebruik de machine niet op plaatsen waar brand- of explosiegevaar bestaat, b.v. in de buurt van brandbare vloeistoffen of gassen.

Houd kinderen uit de buurt

Houd kinderen, bezoekers en dieren buiten het werkgebied en laat ze de machine niet aanraken.

Zorg voor een veilige houding

Zorg altijd voor een juiste, stabiele houding.

Blijf voortdurend opletten

Houd uw aandacht bij uw werk. Ga met verstand te werk. Gebruik de machine niet als u niet geconcentreerd bent.

Gebruik de juiste machine

Het gebruik volgens bestemming is beschreven in deze handleiding.

Waarschuwing! Gebruik ter voorkoming van lichamelijk letsel uitsluitend de in deze gebruiksaanwijzing aanbevolen accessoires en hulpstukken. Gebruik de machine uitsluitend volgens bestemming.

Controleer de machine op beschadigingen

Controleer de machine voor gebruik op schade. Vergewis u er van dat de machine correct werkt. Gebruik de machine niet als enig onderdeel defect is.

Berg de machine veilig op

Berg de machine en batterijen na gebruik op in een droge ruimte, buiten het bereik van kinderen.

Reparaties

Deze machine voldoet aan de geldende veiligheidseisen.

Reparaties mogen uitsluitend worden uitgevoerd door bevoegde vakmensen en met behulp van originele reserveonderdelen; anders kan er een aanzienlijk gevaar voor de gebruiker ontstaan.

Aanvullende veiligheidsinstructies voor niet-oplaadbare batterijen

- ◆ Probeer nooit om batterijen te openen.
- ◆ Bewaar batterijen niet op plaatsen waar de temperatuur 40 °C kan overschrijden.
- ◆ Volg bij het afhandelen van batterijen de instructies in de paragraaf "Milieu" op. Verbrand de batterijen niet.
- ◆ Onder extreme gebruiksomstandigheden kan er vloeistof uit de batterijen vrijkomen. Als u vloeistof op de batterijen opmerkt, gaat u als volgt te werk:
 - Verwijder met behulp van een doekje voorzichtig de vloeistof van de batterijen. Vermijd huidcontact.

Aanvullende veiligheidsinstructies voor laserinstrumenten



Waarschuwing! Laserstralen.



Kijk niet in de laserstraal.



Bekijk de laserstraal niet direct met optische instrumenten.



Zie de productgegevens van de laser.

- ◆ Dit laserinstrument voldoet aan klasse 2 volgens EN 60825-1:1994+A1+A2. Vervang een laserdiode niet door een diode van een ander type. Laat een eventueel beschadigd laserinstrument door een erkende reparateur repareren.
- ◆ Gebruik het laserinstrument niet voor enige andere doeleinden dan het projecteren van laserlijnen.
- ◆ Blootstelling van het oog aan de straal van een klasse 2 laserinstrument gedurende maximaal 0,25 seconden wordt als veilig beschouwd. De reflexen van het ooglid zullen doorgaans voldoende bescherming bieden. Over afstanden van meer dan 1 m voldoet het laserinstrument aan klasse 1 en wordt aldus als volkomen veilig beschouwd.
- ◆ Kijk nooit direct en met opzet in de laserstraal.
- ◆ Gebruik geen optische hulpmiddelen om naar de laserstraal te kijken.
- ◆ Zorg bij het opstellen van het instrument dat de laserstraal een persoon niet op hoofdhoogte kan kruisen.
- ◆ Houd kinderen uit de buurt van het laserinstrument.

Aanvullende veiligheidsinstructies voor leiding- en kabeldetectoren

- ◆ Gebruik het instrument niet om spanning in ongeïsoleerde of blootliggende bedrading op te sporen.
- ◆ Gebruik het instrument niet als een vervanging voor een spanningsmeter.
- ◆ Let er op dat het instrument niet altijd alle pijpleidingen en bedrading zal lokaliseren. De volgende omstandigheden kunnen onnauwkeurige resultaten opleveren:
 - Zwakke batterij
 - Dikke muren met dunne pijpleidingen of bedrading
 - Zeer dikke muren
 - Zeer diep liggende bedrading of pijpleidingen
 - Muren met daarop een laag metaal
 - Zeer vochtige omstandigheden
 - Afgeschermd kabels
- ◆ Test voor gebruik het instrument altijd op een pijpleiding of kabel waarvan u weet waar deze ligt.
- ◆ Neem in geval van twijfel contact op met een gekwalificeerde aannemer.

Waarschuwing! Dit instrument localiseert geen bedrading van groepen waar geen netspanning op staat, kabels op gelijkstroom (DC) of bedrading die wordt gebruikt voor telecommunicatie of computersystemen.

Verborgen elektriciteitsbedrading (bijvoorbeeld van muurverlichting) kan niet worden gelokaliseerd wanneer de schakelaar in de uit-stand staat.

Waarschuwing! Dit instrument localiseert geen pijpleidingen van enig ander materiaal dan metaal.

Onderdelen

1. Aan/uit-schakelaar (laserinstrument)
2. Aan/uit-schakelaar (steunbalkzoeker hout/metaal)
3. Modusselectieschakelaar
4. LED-indicators (steunbalkzoeker hout/metaal)
5. LED-indicator (detectie wisselspanning)
6. Inzetstukhouder
7. Markeer/ophanginzetstuk
8. Spiegatinzetstuk
9. Afstandinzetstuk
10. Gipsplatenpen
11. Laseropeningen

Assemblage

De batterij plaatsen (fig. A)

- ◆ Druk op de ontgrendelingsknop en verwijder de deksel van het batterijcompartiment (12) van het instrument.
- ◆ Sluit de batterij op de connector aan. De grotere batterijaansluiting wordt op de kleinere aansluiting van de connector aangesloten.

- ◆ Plaats de deksel weer terug en klik deze op de plaats.

Inzetstukken aanbrengen en verwijderen

Het markeer/ophanginzetstuk (7) wordt gebruikt om een markering op de waterpaslijn aan te brengen of om het instrument met behulp van de bijgeleverde gipsplatenpen (10) aan een gipsplaat op te hangen. Het spiegatinzetstuk (8) wordt gebruikt om het instrument met een schroef of een spijker op andere soorten muren op te hangen. Het afstandinzetstuk (9) wordt gebruikt om de laserlijn te verlengen.

Montage

- ◆ Plaats het inzetstuk vanaf de achterzijde van het instrument in de houder.
- ◆ Lijn de inkepingen op het inzetstuk met de uitsparingen in de inzetstukhouder (6) uit.
- ◆ Klik het inzetstuk op zijn plaats.

Verwijderen

- ◆ Houd de inkepingen op het inzetstuk ingedrukt.
- ◆ Druk het inzetstuk uit de houder.

Gebruik

Toepassing van de waterpasstelfunctie van het laserinstrument (fig. B)

- ◆ Plaats het instrument vlak tegen de muur zoals weergegeven.
- ◆ Druk om het instrument aan te zetten de aan/uit-schakelaar (1) in.
- ◆ Beweeg het instrument zover nodig om de laserlijnen correct te plaatsen.
- ◆ Hang indien nodig het instrument met behulp van het juiste inzetstuk aan de muur.

Opmerking: de laserlijn zal alleen waterpas zijn als het instrument minder dan 5° van de verticale stand afwijkt.

- ◆ Druk om het instrument uit te zetten de aan/uit-schakelaar (1) naar beneden.

Toepassing van het afstandinzetstuk (fig. C)

Gebruik als u de laserlijn wilt verlengen het inzetstuk (9) zoals weergegeven.

Opmerking: de steunbalksensor kan niet worden gebruikt als het afstandinzetstuk is geplaatst.

De straal beter zichtbaar maken (fig. D)

Als door de lichtomstandigheden de laserlijn moeilijk te zien is, kunt u met gebruikmaking van één van de inzetstukken de lijn duidelijker zichtbaar maken, zoals weergegeven.

Selecteren van de functie

- ◆ Zet de modusselectieschakelaar (3) in de 'STUD'-stand voor het lokaliseren van houten steunbalken.

- ◆ Zet deodusselectieschakelaar (3) in de 'METAL'-stand voor het lokaliseren van metalen steunbalken, pijpen, etc.

Toepassing van de steunbalkzoekfunctie (fig. E)

U kunt deze functie gebruiken voor het opsporen van houten en metalen steunbalken in gipsplaten van maximaal 18 mm dik.

- ◆ Monteer het markeerinzetstuk (7).
- ◆ Zet deodusselectieschakelaar (3) in de gewenste stand.
- ◆ Plaats het instrument vlak tegen de muur zoals weergegeven.
- ◆ Houd de aan/uit-schakelaar (2) ingedrukt.

De rode LED-indicator (4) gaat branden en het instrument geeft één piep tijdens het kalibreren. Nadat de kalibratie is afgerond:

- ◆ Schuif het instrument langzaam in horizontale richting. Zorg ervoor dat het instrument niet kantelt of wordt opgetild.
- ◆ Vertraag als de rode LED-indicator (4) gaat branden en schuif het instrument verder tot het instrument een piep geeft en de bovenste groene LED-indicator gaat branden.

Dit geeft de positie van één kant van de steunbalk aan.

- ◆ Markeer deze positie via het gat in het markeerinzetstuk (7).
- ◆ Verschuif het instrument verder tot de LED-indicators uitgaan.
- ◆ Beweeg terwijl u de aan/uit-schakelaar (2) nog steeds ingedrukt houdt het instrument in tegengestelde richting.
- ◆ Vertraag als de rode LED-indicator (4) gaat branden en schuif het instrument verder tot het instrument een piep geeft en de bovenste groene LED-indicator gaat branden.

Dit geeft de positie van de andere kant van de steunbalk aan.

- ◆ Markeer deze positie via het gat in het markeerinzetstuk (7). Het midden van de steunbalk ligt tussen de twee markeringen.

Toepassing van de metaaldetectiefunctie (fig. E)

U kunt deze functie gebruiken voor het opsporen van metalen pijpen in gipsplaten van maximaal 18 mm dik.

- ◆ Monteer het markeerinzetstuk (7).
- ◆ Zet deodusselectieschakelaar (3) in de 'METAL'-stand.
- ◆ Plaats het instrument vlak tegen de muur zoals weergegeven.
- ◆ Houd de aan/uit-schakelaar (2) ingedrukt.

De rode LED-indicator (4) gaat branden en het instrument geeft één piep tijdens het kalibreren. Nadat de kalibratie is afgerond:

- ◆ Terwijl u het instrument in de ene hand vasthoudt, plaats u uw andere hand tegen het oppervlak dicht in de buurt van het te scannen gebied.
- ◆ Beweeg het instrument langzaam en gelijkmatig over het oppervlak, in verschillende richtingen.
- ◆ Vertraag als de rode LED-indicator (4) gaat branden en schuif het instrument verder tot het instrument een piep geeft en de bovenste groene LED-indicator gaat branden.

Dit geeft de positie van een metaal object aan.

- ◆ Herhaal na afloop de testprocedure om de werking van het instrument te controleren.

Toepassing van de detectiefunctie (wisselspanning) (fig. F)

U kunt deze functie gebruiken voor het opsporen van electriciteitsbedrading in gipsplaten van maximaal 38 mm dik. De functie werkt continu.

Waarschuwing! Test de unit op een bekende spanningsbron voor gebruik.

- ◆ Houd het instrument niet in de buurt van het gebied dat u wilt gaan scannen of een andere spanningsbron. Statische lading kan detectie aan beide kanten van de bedrading belemmeren. Dit kan leiden tot onnauwkeurige resultaten.
- ◆ Houd de aan/uit-schakelaar (2) ingedrukt.

De rode LED-indicator (4) gaat branden en het instrument geeft één piep tijdens het kalibreren. Nadat de kalibratie is afgerond:

- ◆ Terwijl u het instrument in de ene hand vasthoudt, plaats u uw andere hand tegen het oppervlak dicht in de buurt van het te scannen gebied.
- ◆ Beweeg het instrument langzaam en gelijkmatig over het oppervlak, in verschillende richtingen.

Wanneer een spanningsbron is gevonden, gaat de rode LED (5) knipperen.

- ◆ Herhaal na afloop de testprocedure om de werking van het instrument te controleren.

Milieu



Gescheiden inzameling. Dit product mag niet met het gewone huishoudelijke afval worden weggegooid.

Wanneer uw oude Black & Deckerproduct aan vervanging toe is of het u niet langer van dienst kan zijn, gooi het dan niet bij het huishoudelijk afval. Zorg ervoor dat het product gescheiden kan worden ingezameld.



Door gebruikte producten en verpakkingen gescheiden in te zamelen, worden de materialen gerecycled en opnieuw gebruikt. Hergebruik van gerecyclede materialen voorkomt milieuvuiling en vermindert de vraag naar grondstoffen.

Inzamelpunten voor gescheiden inzameling van elektrische huishoudproducten bij gemeentelijke vuilnisbergen of bij de verkoper waar u een nieuw product koopt, kunnen aan plaatselijke voorschriften gebonden zijn.

Black & Decker biedt de mogelijkheid tot inzamelen en recyclen van afgedankte Black & Decker producten.

Om gebruik van deze service te maken, dient u het product aan een van onze servicecentra te sturen, die voor ons de inzameling verzorgen.

U kunt het adres van het dichtstbijzijnde servicecentrum opvragen via de adressen op de achterzijde van deze handleiding. U kunt ook een lijst van onze servicecentra en meer informatie m.b.t. onze klantenservice vinden op het volgende Internet-adres: **www.2helpU.com**

Accu



Verstelen batterijen dienen op milieubewuste wijze te worden verwijderd:

- ◆ Verwijder de batterij zoals hierboven is beschreven.
- ◆ Plaats de accu in een geschikte verpakking, zodat de accucontacten niet kunnen worden kortgesloten.
- ◆ Breng de batterij naar een plaatselijk verwerkingscentrum voor klein chemisch afval.

Technische gegevens

	LZR210	
Spanning	V	9
Batterijmaat		6LR61
Bedrijfstemperatuur	°C	0 - 40
Golfengte	nm	630-675
Laserklasse		2
Sterkte laser	mW	< 2,2
Gewicht	kg	0,45

EG-verklaring van overeenstemming

LZR210

Black & Decker verklaart dat deze machines in overeenstemming zijn met:
89/336/EEG, EN 61010, EN 60825

Kevin Hewitt
Director of Consumer Engineering
Spennymoor, County Durham DL16 6JG,
United Kingdom
1-12-2004

Mocht uw Black & Decker product binnen 24 maanden na datum van aankoop defect raken tengevolge van materiaal- of constructiefouten, dan garanderen wij de kosteloze vervanging van defecte onderdelen, de reparatie van het product of de vervanging van het product, tenzij:

- ◆ Het product is gebruikt voor handelsdoeleinden, professionele toepassingen of verhuurdoeleinden;
- ◆ Het product onoordeelkundig is gebruikt;
- ◆ Het product is beschadigd door invloeden van buitenaf of door een ongeval;
- ◆ Reparaties zijn uitgevoerd door anderen dan onze servicecentra of Black & Decker personeel.

Om een beroep op de garantie te doen, dient u een aankoopbewijs te overhandigen aan de verkoper of een van onze servicecentra. U kunt het adres van het dichtstbijzijnde servicecentrum opvragen via de adressen op de achterzijde van deze handleiding. U kunt ook een lijst van onze servicecentra en meer informatie m.b.t. onze klantenservice vinden op het volgende Internet-adres: **www.2helpU.com**

Meld u aan op onze website **www.blackanddecker.nl** om te worden geïnformeerd over nieuwe producten en speciale aanbiedingen. Verdere informatie over het merk Black & Decker en onze producten vindt u op **www.blackanddecker.nl**

Garantie

Black & Decker heeft vertrouwen in zijn producten en biedt een uitstekende garantie. Deze garantiebepalingen vormen een aanvulling op uw wettelijke rechten en beperken deze niet. De garantie geldt in de lidstaten van de Europese Unie en de Europese Vrijhandelsassociatie.

Uso previsto

Esta herramienta Black & Decker ha sido diseñada para proyectar líneas láser como ayuda en aplicaciones de bricolaje y como ayuda para localizar estructuras de madera, cables con corriente que trabajen a tensión de red (230 V_{CA}) y tuberías de metal cubiertas por planchas de pared. Esta herramienta está pensada únicamente para uso doméstico.

Instrucciones de seguridad

- ◆ **¡Atención!** Cuando use herramientas alimentadas por batería, debe adoptar siempre las precauciones de seguridad básicas, incluidas las siguientes, a fin de reducir el riesgo de incendio, pérdida del líquido de las baterías, lesiones personales y daños materiales.
- ◆ Lea completamente este manual antes de utilizar la herramienta.
- ◆ Mantenga a mano este manual para consultas posteriores.

Mantenga limpio el área de trabajo

Un área o un banco de trabajo en desorden aumentan el riesgo de accidentes.

Tenga en cuenta el entorno del área de trabajo

No exponga herramientas a la humedad. Procure que el área de trabajo esté bien iluminada. No utilice la herramienta donde exista riesgo de incendio o explosión, p. ej. en la proximidad de líquidos o gases inflamables.

¡Mantenga alejados a los niños!

No permita que niños, otras personas o animales se acerquen al área de trabajo o toquen la herramienta.

No alargue demasiado su radio de acción

Mantenga un apoyo firme sobre el suelo y conserve el equilibrio en todo momento.

Esté siempre alerta

Mire lo que está haciendo. Use el sentido común. No maneje la herramienta cuando esté cansado.

Utilice la herramienta adecuada

En este manual se explica para qué uso está destinada la herramienta.

¡Atención! El uso de otros accesorios, adaptadores, o la propia utilización de la herramienta en cualquier forma diferente de las recomendadas en este manual de instrucciones puede constituir un riesgo de lesiones a las personas.

Compruebe que no haya piezas averiadas

Antes de usarla, compruebe cuidadosamente que la herramienta no esté estropeada. Asegúrese de que la herramienta puede funcionar adecuadamente y cumplir con el cometido para el que ha sido diseñada. No use la herramienta si hay alguna pieza defectuosa o averiada.

Guarde las herramientas que no utiliza

Las herramientas y baterías que no se utilizan, deben estar protegidas en un lugar seco y cerrado o elevado, fuera del alcance de los niños.

Reparaciones

Esta herramienta cumple las normas de seguridad aplicables. Las reparaciones deben llevarse a cabo por personal cualificado, usando piezas de recambio originales; en caso contrario, podría ocasionarse un considerable riesgo para el usuario.

Instrucciones de seguridad adicionales para baterías no recargables

- ◆ Nunca, por ningún motivo, trate de abrirla.
- ◆ No las almacene en lugares donde la temperatura pueda exceder los 40 °C.
- ◆ Cuando deseche las baterías, siga las instrucciones indicadas en la sección "Protección del medio ambiente". No arroje la batería al fuego.
- ◆ Bajo condiciones extremas, la batería podría perder líquido. Si observa que la batería ha perdido líquido, proceda del modo siguiente:
 - Limpie cuidadosamente el líquido con un paño.
 - Evite el contacto con la piel.

Instrucciones de seguridad adicionales para láseres



¡Advertencia! Radiación de láser.



No mire al rayo láser.



No observe directamente el rayo láser con instrumentos ópticos.



Consulte las características del producto de láser.

- ◆ Este láser pertenece a la clase 2 según la norma EN 60825-1:1994+A1+A2. No sustituya el diodo del láser por uno de diferente tipo. Si se estropea, haga que lo reparen en un servicio técnico autorizado.
- ◆ No utilice el láser para fines distintos a la proyección de rayos láser.
- ◆ Se ha determinado que la exposición de los ojos a un rayo láser de clase 2 no resulta perjudicial si no excede de 0,25 segundos. Normalmente, las pestañas le proporcionarán una protección adecuada. A distancias superiores a 1 m, el láser pertenece a la clase 1 y, por tanto, se considera totalmente seguro.
- ◆ No mire nunca directamente y deliberadamente al rayo láser.
- ◆ No utilice herramientas ópticas para mirar el rayo láser.
- ◆ No monte la herramienta en una posición en la cual el rayo láser pueda alcanzar una persona a la altura de la cabeza.
- ◆ No permita que los niños se acerquen al láser.

Instrucciones de seguridad adicionales para detectores de tuberías y cables

- ◆ No utilice la herramienta para detectar tensión de corriente alterna en cables no aislados, al descubierto o libres.
- ◆ No utilice la herramienta como sustituto de un voltímetro.
- ◆ Tenga en cuenta que la herramienta puede no detectar siempre correctamente todas las tuberías y cables. Las siguientes condiciones pueden producir resultados inexactos:
 - Pila baja
 - Muros gruesos con tuberías o cables finos
 - Muros muy gruesos
 - Tuberías o cables a gran profundidad
 - Muros revestidos de metal
 - Condiciones muy húmedas
 - Cables blindados
- ◆ Antes de su uso, pruebe siempre la herramienta detectando una tubería o cable conocidos.
- ◆ Si tiene dudas, póngase en contacto con un constructor cualificado.

¡Advertencia! Esta herramienta no detectará cables en circuitos aislados del suministro de red, cables que funcionen con corriente continua o cables que se utilicen para sistemas de telecomunicaciones o informáticos. Los cables ocultos (p. ej., luces de pared) no se detectarán cuando los interruptores estén apagados.

¡Advertencia! Esta herramienta no detectará tuberías de ningún otro material que no sea metálico.

Características

1. Botón de encendido/apagado (láser)
2. Botón de encendido/apagado (detector de estructuras/metal)
3. Selector de modo
4. Indicadores luminosos (detector de estructuras/metal)
5. Indicador luminoso (detector de cables)
6. Portaaccesorios
7. Accesorio de marcado/suspensión
8. Accesorio de agujero
9. Accesorio espaciador
10. Clavija para mampostería
11. Aperturas del láser

Montaje

Instalación de la pila (fig. A)

- ◆ Pulse el botón de apertura y retire la tapa del compartimento de la pila (12) de la herramienta.
- ◆ Conecte la pila al conector. El terminal grande de la pila se conecta al terminal pequeño del conector.
- ◆ Vuelva a instalar la tapa colocándola en su posición original.

Instalación y retirada de los accesorios

El accesorio de marcado/suspensión (7) sirve para hacer una marca en la línea de nivel o para colgar la herramienta en una plancha de mampostería por medio de la clavija para mampostería (10) suministrada. El accesorio de agujero (8) sirve para colgar la herramienta en otros tipos de pared mediante un tornillo o un clavo. El accesorio espaciador (9) sirve para ampliar la línea láser.

Colocación

- ◆ Introduzca el accesorio en el portaaccesorios de la parte trasera de la herramienta.
- ◆ Alinee las muescas del accesorio con los huecos del portaaccesorios (6).
- ◆ Encaje el accesorio en su posición.

Extracción

- ◆ Mantenga presionadas las muescas del accesorio.
- ◆ Saque el accesorio del portaaccesorios.

Uso

Uso de la función de nivel de láser (fig. B)

- ◆ Coloque la herramienta plana contra la pared, tal como se muestra.
- ◆ Pulse el botón de encendido/apagado (1) para encender la herramienta.
- ◆ Mueva la herramienta según sea necesario para situar las líneas láser.
- ◆ Si es necesario, cuelgue la unidad de la pared por medio del accesorio apropiado.

Nota: las líneas láser sólo estarán niveladas si la herramienta se mantiene como máximo a 5° de la vertical.

- ◆ Empuje el botón de encendido/apagado (1) hacia abajo para apagar la herramienta.

Uso del accesorio espaciador (fig. C)

Si necesita ampliar la línea láser, utilice el accesorio espaciador (9) tal como se muestra.

Nota: no se puede utilizar el detector de estructuras con el accesorio espaciador instalado.

Mejora de la visibilidad del rayo (fig. D)

Si, debido a las condiciones luminosas, resulta difícil ver la línea láser, puede utilizar uno de los accesorios que se muestran para mejorarla.

Selección del modo de funcionamiento

- ◆ Ajuste el selector de modo (3) a la posición 'STUD' para detectar estructuras de madera.
- ◆ Ajuste el selector de modo (3) a la posición 'METAL' para detectar estructuras de metal, tuberías, etc.

Uso de la función de detector de estructuras (fig. E)

Puede utilizar esta función para encontrar estructuras de madera y de metal a través de planchas de mampostería de hasta 18 mm de espesor.

- ◆ Instale el accesorio de marcado (7).
- ◆ Ajuste el selector de modo (3) a la posición deseada.
- ◆ Coloque la herramienta plana contra la pared, tal como se muestra.
- ◆ Mantenga pulsado el botón de encendido/apagado (2).

El indicador luminoso rojo (4) se encenderá y el zumbador sonará una vez mientras la herramienta esté calibrando.

Una vez finalizada la calibración:

- ◆ Deslice lentamente la herramienta en dirección horizontal. Asegúrese de no inclinar ni levantar la herramienta.
- ◆ Cuando se encienda el indicador luminoso rojo (4), siga deslizando la herramienta más despacio hasta que suene el zumbador y se encienda el indicador luminoso verde superior.

Esta posición indica uno de los bordes de la estructura.

- ◆ Marque esta posición a través del orificio del accesorio de marcado (7).
- ◆ Siga avanzando con la unidad hasta que los indicadores luminosos se apaguen.
- ◆ Manteniendo todavía pulsado el botón de encendido/apagado (2), mueva la herramienta en la dirección opuesta.
- ◆ Cuando se encienda el indicador luminoso rojo (4), siga deslizando la herramienta más despacio hasta que suene el zumbador y se encienda el indicador luminoso verde superior.

Esta posición indica el otro borde de la estructura.

- ◆ Marque esta posición a través del orificio del accesorio de marcado (7).

El centro de la estructura se encuentra entre las dos marcas.

Uso de la función de detector de metal (fig. E)

Puede utilizar esta función para encontrar tuberías metálicas a través de planchas de mampostería de hasta 18 mm de espesor.

- ◆ Instale el accesorio de marcado (7).
- ◆ Ajuste el selector de modo (3) a la posición 'METAL'.
- ◆ Coloque la herramienta plana contra la pared, tal como se muestra.
- ◆ Mantenga pulsado el botón de encendido/apagado (2).

El indicador luminoso rojo (4) se encenderá y el zumbador sonará una vez mientras la herramienta esté calibrando.

Una vez finalizada la calibración:

- ◆ Mientras sujeta la unidad con una mano, coloque la otra sobre la superficie cerca de la zona que está explorando.
- ◆ Mueva la herramienta lentamente y con suavidad por toda la superficie, acercándose desde distintas direcciones.
- ◆ Cuando se encienda el indicador luminoso rojo (4), siga deslizando la herramienta más despacio hasta que suene el zumbador y se encienda el indicador luminoso verde superior.

Esta posición indica la situación de un objeto metálico.

- ◆ Después de detectar la zona de trabajo, repita el procedimiento de prueba para confirmar el funcionamiento de la unidad.

Uso de la función de detector de cables (fig. F)

Puede utilizar esta función para encontrar cables con corriente a través de planchas de mampostería de hasta 38 mm de espesor. La función está activa continuamente en todos los modos.

¡Advertencia! Pruebe la unidad con una corriente alterna conocida antes de su uso.

- ◆ Asegúrese de que la unidad esté alejada de la zona explorada y de cualquier otra fuente de corriente alterna. La carga estática puede interferir con la detección en ambos lados del cable, dando como resultado una precisión limitada.
- ◆ Mantenga pulsado el botón de encendido/apagado (2).

El indicador luminoso rojo (4) se encenderá y el zumbador sonará una vez mientras la herramienta esté calibrando.

Una vez finalizada la calibración:

- ◆ Mientras sujeta la unidad con una mano, coloque la otra sobre la superficie cerca de la zona que está explorando.
- ◆ Mueva la herramienta lentamente y con suavidad por toda la superficie, acercándose desde distintas direcciones.

Cuando localice una fuente de corriente alterna, el indicador luminoso rojo (5) parpadeará.

- ◆ Después de detectar la zona de trabajo, repita el procedimiento de prueba para confirmar el funcionamiento de la unidad.

Protección del medio ambiente



Separación de desechos. Este producto no debe desecharse con la basura doméstica normal.

Si llega el momento de reemplazar su producto Black & Decker o éste ha dejado de tener utilidad para usted, no lo deseche con la basura doméstica normal. Asegúrese de que este producto se deseche por separado.



La separación de desechos de productos usados y embalajes permite que los materiales puedan reciclarse y reutilizarse. La reutilización de materiales reciclados ayuda a evitar la contaminación medioambiental y reduce la demanda de materias primas.

La normativa local puede prever la separación de desechos de productos eléctricos de uso doméstico en centros municipales de recogida de desechos o a través del distribuidor cuando adquiere un nuevo producto.

Black & Decker proporciona facilidades para la recogida y el reciclado de los productos Black & Decker que hayan llegado al final de su vida útil. Para hacer uso de este servicio, devuelva su producto a cualquier servicio técnico autorizado, que lo recogerá en nuestro nombre.

Puede consultar la dirección de su servicio técnico más cercano poniéndose en contacto con la oficina local de Black & Decker en la dirección que se indica en este manual. Como alternativa, puede consultar en Internet la lista de servicios técnicos autorizados e información completa de nuestros servicios de posventa y contactos en la siguiente dirección:

www.2helpU.com

Pila



Al final de su vida útil, deseche las pilas con el debido cuidado con el entorno.

- ◆ Retire la pila como se ha descrito anteriormente.
- ◆ Coloque la pila en un embalaje adecuado para garantizar que sus terminales no puedan entrar en cortocircuito.
- ◆ Lleve la pila a un centro local de reciclaje.

Características técnicas

		LZR210
Voltaje	V	9
Tamaño de la pila		6LR61
Temperatura de funcionamiento	°C	0 - 40
Longitud de onda	nm	630-675
Clase de láser		2
Potencia del láser	mW	< 2,2
Peso	kg	0,45

Declaración CE de conformidad

LZR210

Black & Decker certifica que estas herramientas han sido construidas de acuerdo a las normas siguientes:
89/336/CEE, EN 61010, EN 60825

Kevin Hewitt
Director de Ingeniería
Spennymoor, County Durham DL16 6JG,
United Kingdom
1-12-2004

Garantía

Black & Decker confía plenamente en la calidad de sus productos y ofrece una garantía extraordinaria. Esta declaración de garantía es una añadido, y en ningún caso un perjuicio para sus derechos estatutarios. La garantía es válida dentro de los territorios de los Estados Miembros de la Unión Europea y de los de la Zona Europea de Libre Comercio.

Si un producto Black & Decker resultará defectuoso debido a materiales o mano de obra defectuosos o a la falta de conformidad, Black & Decker garantiza, dentro de los 24 meses de la fecha de compra, la sustitución de las piezas defectuosas, la reparación de los productos sujetos a un desgaste y rotura razonables o la sustitución de tales productos para garantizar al cliente el mínimo de inconvenientes, a menos que:

- ◆ El producto haya sido utilizado con propósitos comerciales, profesionales o de alquiler;
- ◆ El producto haya sido sometido a un uso inadecuado o negligente;
- ◆ El producto haya sufrido daños causados por objetos o sustancias extrañas o accidentes;
- ◆ Se hayan realizado reparaciones por parte de personas que no sean los servicios de reparación autorizados o personal de servicios de Black & Decker;

Para reclamar en garantía, será necesario que presente la prueba de compra al vendedor o al servicio técnico de reparaciones autorizado. Pueden consultar la dirección de su servicio técnico más cercano poniéndose en contacto con la oficina local de Black & Decker en la dirección que se indica en este manual. Como alternativa, se puede consultar en Internet, en la dirección siguiente, la lista de servicios técnicos autorizados e información completa de nuestros servicios de postventa y contactos: www.2helpU.com

Visite nuestro sitio web www.blackanddecker.com para registrar su nuevo producto Black & Decker y mantenerse al día sobre nuestros productos y ofertas especiales. Encontrará información adicional sobre la marca Black & Decker y nuestra gama de productos en www.blackanddecker.com

Utilização

Esta ferramenta Black & Decker foi desenvolvida para projectar raios laser para o auxiliar nas suas tarefas de bricolage e para ajudar a localizar estruturas de madeira, fios eléctricos com tensão (230 V_{ca}) e tubos de metal cobertos por paredes. Esta ferramenta destina-se apenas ao uso doméstico.

Instruções de segurança

- ◆ **Aviso!** Ao utilizar ferramentas alimentadas por bateria, é preciso seguir sempre as precauções básicas de segurança, incluindo as detalhadas a seguir, para diminuir os riscos de incêndio, corrosão das baterias, ferimentos pessoais e danos materiais.
- ◆ Leia atentamente este manual antes de utilizar a ferramenta.
- ◆ Guarde este manual para futura referência.

Mantenha a área de trabalho arrumada

As mesas e áreas de trabalho desarrumadas podem provocar ferimentos.

Cuide do ambiente da área de trabalho

Não exponha a ferramenta à chuva. Não utilize a ferramenta em situações onde haja humidade ou água. Mantenha a área de trabalho bem iluminada. Não utilize a ferramenta onde haja risco de fogo ou explosão, p.ex. em presença de líquidos ou gases inflamáveis.

Mantenha as crianças afastadas

Não permita que crianças, visitantes ou animais cheguem perto da área de trabalho ou toquem na ferramenta.

Verifique a sua posição

Mantenha sempre o equilíbrio.

Esteja atento

Dê atenção ao que vai fazendo. Trabalhe com precaução. Não utilize ferramentas quando estiver cansado.

Utilize a ferramenta apropriada.

Neste manual indicam-se as aplicações da ferramenta.

Aviso! O uso de qualquer acessório ou da própria ferramenta, além do que é recomendado neste manual de instruções pode dar origem a risco de ferimento.

Verifique se existem peças danificadas.

Antes do uso, verifique cuidadosamente se a ferramenta está danificada. Assegure-se de que a ferramenta funciona correctamente e de que esteja a desempenhar as funções para as quais foi projectada. Não utilize a ferramenta se houver alguma peça defeituosa.

Guarde as ferramentas que não estiverem a ser utilizadas.

Quando não estiverem em uso, as ferramentas devem ser armazenadas num local seco, fora do alcance de crianças.

Reparações

Esta ferramenta cumpre os requisitos de segurança pertinentes. As reparações devem ser realizadas somente por pessoas qualificadas e as peças de reposição devem ser originais.

A não observância disso poderá resultar em perigos consideráveis para os utilizadores.

Instruções de segurança adicionais referentes a baterias não recarregáveis

- ◆ Nunca tente abrir a bateria seja qual for a razão.
- ◆ Não armazene em locais onde a temperatura possa exceder 40 °C.
- ◆ Quando se desfizer das baterias, siga as instruções fornecidas na secção "Protecção do meio ambiente". Não incinere as baterias.
- ◆ Sob condições extremas, é possível que a bateria apresente vazamentos. Quando notar que há líquido nas baterias, proceda da seguinte maneira:
 - Limpe o líquido cuidadosamente utilizando um pano.
 - Evite o contacto com a pele.

Instruções adicionais de segurança para laser



Advertência! Radiação por laser.



Não olhe directamente para o feixe a laser.



Não visualize directamente o feixe a laser com instrumentos ópticos.



Consulte as características dos produtos a laser.

- ◆ Este laser encontra-se em conformidade com a classe 2, de acordo com EN 60825-1:1994+A1+A2. Não substitua um diodo laser por um de tipo diferente. Em caso de avaria, mande reparar o laser junto de um técnico autorizado.
- ◆ Não utilize o laser para qualquer outro propósito que não a projecção de feixes laser horizontais.
- ◆ A exposição ocular ao feixe de um laser classe 2 é considerada segura, desde que não exceda o tempo máximo de 0,25 segundos. Os reflexos da pálpebra constituem, geralmente, protecção suficiente. A distâncias acima de 1 m, o laser entra em conformidade com a classe 1 e, por conseguinte, é considerado totalmente seguro.
- ◆ Não olhe directamente para o feixe laser, nem de forma intencional.
- ◆ Não utilize ferramentas ópticas para visualizar o feixe a laser.
- ◆ Não coloque o aparelho em posição que possa fazer com que o feixe laser atravessasse qualquer pessoa à altura da cabeça.
- ◆ Não permita que as crianças se aproximem do laser.

Instruções de segurança adicionais para os detectores de tubos e fios

- ◆ Não utilize a ferramenta para detectar voltagem CA em fios não isolados, expostos ou soltos.
- ◆ Não utilize a ferramenta como substituição de um voltímetro.
- ◆ Tenha atenção que a ferramenta nem sempre detecta correctamente todos os tubos e fios. As seguintes condições podem provocar resultados imprecisos:
 - Pilha fraca
 - Paredes espessas com tubos e fios finos
 - Paredes bastante espessas
 - Fios e tubos bastante embutidos
 - Paredes cobertas com metal
 - Condições de grande humidade
 - Cabos revestidos
- ◆ Antes de utilizar, teste sempre a ferramenta detectando um tubo ou fio com localização conhecida.
- ◆ Em caso de dúvidas, contacte um técnico qualificado.

Advertência! Esta ferramenta não detecta fios em circuitos isolados da fonte de alimentação, cabos a operar em corrente contínua (CC) ou fios utilizados para sistemas de telecomunicações ou computadores. Os fios escondidos (por exemplo, luzes de parede) poderão não ser detectados quando os interruptores estiverem desligados.

Advertência! Esta ferramenta não detecta tubos de qualquer outro material para além do metal.

Características

1. Interruptor de ligar/desligar (laser)
2. Interruptor de ligar/desligar (detector de estruturas/metal)
3. Interruptor de selecção de modo
4. Indicadores LED (detector de estruturas/metal)
5. Indicador LED (detector de fios)
6. Suporte de inserção
7. Inserção de marcação/suspensão
8. Inserção para orifício
9. Inserção espaçadora
10. Gancho de placa de gesso
11. Aberturas laser

Montagem

Colocação da pilha (fig. A)

- ◆ Prima o botão de libertação e retire a tampa do compartimento das pilhas (12) da ferramenta.
- ◆ Ligue a pilha ao conector. O terminal maior da pilha liga ao terminal menor do conector.
- ◆ Volte a colocar a tampa, empurrando até ouvir um estalido.

Colocação e remoção das inserções

A inserção de marcação/suspensão (7) é utilizada para marcar a linha de nível ou para pendurar a ferramenta numa placa de gesso usando o gancho de placa de gesso (10) fornecido. A inserção para orifício (8) é utilizada para pendurar a ferramenta em outros tipos de parede usando um parafuso ou prego. A inserção espaçadora (9) é utilizada para estender o raio laser.

Colocação

- ◆ Coloque a inserção no suporte a partir da parte de trás da ferramenta.
- ◆ Alinhe os cortes localizados na inserção com as reentrâncias do suporte (6).
- ◆ Deixe a inserção encaixar no sítio com um estalido.

Remoção

- ◆ Mantenha os cortes na inserção premidos.
- ◆ Retire a inserção do suporte.

Utilização

Utilização da função de nível do laser (fig. B)

- ◆ Encoste a ferramenta à parede como indicado.
- ◆ Empurre o interruptor de ligar/desligar (1) para cima para ligar a ferramenta.
- ◆ Mova a ferramenta conforme necessário para posicionar os raios laser.
- ◆ Se necessário, pendure a unidade na parede usando a inserção apropriada.

Nota: os raios laser só ficarão nivelados se a ferramenta se mantiver a 5° na vertical.

- ◆ Empurre o interruptor de ligar/desligar (1) para baixo para desligar a ferramenta.

Utilizar a inserção espaçadora (fig. C)

Se precisar de estender o raio laser, use a inserção espaçadora (9) como indicado.

Nota: o sensor de pernos não pode ser utilizado em conjunto com a inserção espaçadora.

Aumento da visibilidade do raio (fig. D)

Se por condições de luz for difícil ver o raio laser, pode usar uma das inserções como indicado para aumentar o raio.

Seleção do modo de funcionamento

- ◆ Coloque o interruptor de selecção de modo (3) na posição "ESTRUTURA" para a detecção de estruturas de madeira.
- ◆ Coloque o interruptor de selecção de modo (3) na posição "METAL" para a detecção de estruturas de metal, tubos, etc.

Utilização da função do detector de estruturas (fig. E)

Pode usar esta função para detectar estruturas de madeira e de metal através de placas de gesso com até 18 mm de espessura.

- ◆ Coloque a inserção de marcação (7).
- ◆ Coloque o interruptor de selecção de modo (3) na posição pretendida.
- ◆ Encoste a ferramenta à parede como indicado.
- ◆ Mantenha o interruptor de ligar/desligar (2) premido.

O indicador LED vermelho (4) acende e é escutado um único sinal sonoro enquanto a ferramenta está a calibrar. No final da calibragem:

- ◆ Faça deslizar lentamente a ferramenta na direcção horizontal. Certifique-se de que não inclina ou levanta a ferramenta.
- ◆ Quando o indicador LED vermelho (4) acender, abrande e desloque um pouco mais a ferramenta até escutar o sinal sonoro e o indicador LED verde na parte de cima acender.

Esta posição indica uma das extremidades da estrutura.

- ◆ Marque esta posição através do orifício na inserção de marcação (7).
- ◆ Desloque a unidade para a frente até os indicadores LED apagarem.
- ◆ Mantendo o interruptor de ligar/desligar (2) premido, desloque a ferramenta na direcção oposta.
- ◆ Quando o indicador LED vermelho (4) acender, abrande e desloque um pouco mais a ferramenta até escutar o sinal sonoro e o indicador LED verde na parte de cima acender.

Esta posição indica a outra extremidade da estrutura.

- ◆ Marque esta posição através do orifício na inserção de marcação (7).

O centro da estrutura encontra-se entre as duas marcações.

Utilização da função do detector de metal (fig. E)

Pode usar esta função para encontrar tubos de metal através de placas de gesso com até 18 mm de espessura.

- ◆ Coloque a inserção de marcação (7).
- ◆ Coloque o interruptor de selecção de modo (3) na posição "METAL".
- ◆ Encoste a ferramenta à parede como indicado.
- ◆ Mantenha o interruptor de ligar/desligar (2) premido.

O indicador LED vermelho (4) acende e é escutado um único sinal sonoro enquanto a ferramenta está a calibrar. No final da calibragem:

- ◆ Enquanto segura na unidade com uma mão, coloque a outra na superfície perto da área a ser detectada.
- ◆ Desloque lenta e suavemente a ferramenta sobre a superfície, efectuando movimentos a partir de várias direcções.
- ◆ Quando o indicador LED vermelho (4) acender, abrande e desloque um pouco mais a ferramenta até escutar o sinal sonoro e o indicador LED verde na parte de cima acender.

Esta posição indica a localização de um objecto metálico.

- ◆ Após a detecção na área de trabalho, repita o procedimento de teste para confirmar o funcionamento da unidade.

Utilização da função de detector de fios (fig. F)

Pode usar esta função para encontrar fios eléctricos através de placas de gesso com até 38 mm de espessura. Esta função funciona continuamente em todos os modos.

Advertência! Teste a unidade num local onde saiba que existe corrente CA antes de a utilizar.

- ◆ Mantenha a ferramenta afastada de uma área sob corrente ou qualquer outra fonte de alimentação CA. As descargas de electricidade estática poderão interferir na detecção em ambos os lados do fio, resultando numa precisão limitada.
- ◆ Mantenha o interruptor de ligar/desligar (2) premido.

O indicador LED vermelho (4) acende e é escutado um único sinal sonoro enquanto a ferramenta está a calibrar. No final da calibragem:

- ◆ Enquanto segura na unidade com uma mão, coloque a outra na superfície perto da área a ser detectada.
- ◆ Desloque lenta e suavemente a ferramenta sobre a superfície, efectuando movimentos a partir de várias direcções.

Quando é localizada uma fonte CA, o indicador LED vermelho (5) pisca.

- ◆ Após a detecção na área de trabalho, repita o procedimento de teste para confirmar o funcionamento da unidade.

Protecção do meio ambiente



Recolha em separado. Não deve deitar este produto fora juntamente com o lixo doméstico normal.

Caso chegue o momento em que um dos seus produtos Black & Decker precise de ser substituído ou decida desfazer-se do mesmo, não o deite fora juntamente com o lixo doméstico. Torne este produto disponível para uma recolha em separado.



A recolha em separado de produtos e embalagens utilizados permite que os materiais sejam reciclados e reutilizados. A reutilização de materiais reciclados ajuda a evitar a poluição ambiental e a reduzir a procura de matérias-primas.

Os regulamentos locais poderão providenciar a recolha em separado de produtos eléctricos junto das casas, em lixeiras municipais ou junto dos fornecedores ao adquirir um novo produto.

A Black & Decker oferece um serviço de recolha e reciclagem de produtos Black & Decker que tenham atingido o fim das suas vidas úteis. Para tirar proveito deste serviço, devolva o seu produto a qualquer técnico autorizado, que se encarregará de recolher o equipamento em nosso nome.

Para verificar a localização do técnico autorizado mais próximo de si, contacte o escritório local da Black & Decker no endereço indicado neste manual. Se preferir, consulte a lista de técnicos autorizados da Black & Decker e os dados completos dos nossos serviços de atendimento pós-venda na Internet no endereço: **www.2helpU.com**

Pilha



No final da sua vida útil, deite fora as pilhas sempre tendo em mente o cuidado com o meio ambiente:

- ◆ Remova a pilha conforme descrição acima.
- ◆ Coloque a pilha numa embalagem apropriada para garantir que os terminais não possam entrar em curto-circuito.
- ◆ Leve a pilha a uma estação local de reciclagem.

Dados técnicos

		LZR210
Voltagem	V	9
Tamanho das pilhas		6LR61
Temperatura de funcionamento	°C	0 - 40
Comprimento de onda	nm	630-675
Classe do laser		2
Potência do laser	mW	< 2,2
Peso	kg	0,45

Declaração de conformidade

LZR210

A Black & Decker declara que estas ferramentas foram concebidas em conformidade com:
89/336/CEE, EN 61010, EN 60825

Kevin Hewitt
Engenheiro Responsável
Spennymoor, County Durham DL16 6JG,
United Kingdom
1-12-2004

Caso algum produto da Black & Decker apresente avarias devido a defeitos de material, mão-de-obra ou ausência de conformidade no prazo de 24 meses a partir da data de compra, a Black & Decker garantirá a substituição das peças defeituosas, a reparação dos produtos que foram submetidos a uso adequado e remoção ou substituição dos mesmos para assegurar o mínimo de inconvenientes ao cliente a menos que:

- ◆ O produto tenha sido utilizado para fins comerciais, profissionais ou aluguer;
- ◆ O produto tenha sido submetido a uso incorrecto ou descuido;
- ◆ O produto tenha sofrido danos causados por objectos estranhos, substâncias ou acidentes;
- ◆ Tenha um histórico de reparações efectuadas por terceiros que não sejam os agentes autorizados ou profissionais de manutenção da Black & Decker.

Para activar a garantia, será necessário enviar a prova de compra ao revendedor ou agente de reparação autorizado. Para verificar a localização do agente de reparação mais próximo de si contacte o escritório local da Black & Decker no endereço indicado neste manual. Se preferir, consulte a lista de agentes autorizados da Black & Decker e os dados completos de nossos serviços de atendimento pós-venda na Internet no endereço: **www.2helpU.com**

Visite o nosso website **www.blackanddecker.com** para registar o seu novo produto Black & Decker e para se manter actualizado sobre novos produtos e ofertas especiais. Estão disponíveis mais informações sobre a Black & Decker e sobre a nossa gama de produtos em **www.blackanddecker.com**

Garantia

A Black & Decker confia na qualidade de seus produtos e oferece um programa de garantia excelente. Esta declaração de garantia soma-se aos seus direitos legais e não os prejudica em nenhum aspecto. A garantia será válida nos territórios dos Estados Membros da União Europeia e na Área de Livre Comércio da Europa.

Användningsområde

Detta Black & Decker verktyg är avsett för projicering av laserlinjer i gds-användning, och för att hjälpa till att söka efter träreglar, lokalisera strömförande ledningar vid nätspänning (230 V_{AC}) och metallrör bakom innerväggar. Verktyget är endast avsett för bruk i hemmet.

Säkerhetsinstruktioner

- ◆ **Varning!** När man använder batteridrivna verktyg är det viktigt att man bl.a. följer nedanstående säkerhetsanvisningar för att minska risken för brand, batteriläckage, personskador och materialskador.
- ◆ Läs bruksanvisningen noggrant innan du använder verktyget.
- ◆ Spara bruksanvisningen lättillgängligt.

Håll arbetsområdet i ordning

Nedskräpade ytor och arbetsbänkar inbjuder till skador.

Tänk på arbetsmiljöns inverkan

Utsätt inte verktyget för regn. Använd inte verktyget på fuktiga eller våta platser. Ha bra belysning över arbetsytan.

Använd inte verktyget där det finns risk för eldsvåda eller explosion, t.ex. i närheten av lättantändliga vätskor eller gaser.

Förvaras utom räckhåll för barn

Tillåt inte barn, besökande eller djur att komma i närheten av arbetsplatsen eller att röra vid verktyget.

Sträck dig inte för mycket

Se till att du alltid har säkert fotfäste och balans.

Var uppmärksam

Titta på det du gör. Använd sunt förnuft. Använd inte verktyget när du är trött.

Använd rätt verktyg

Använd inte verktyg för ändamål de inte är avsedda för.

Varning! Använd endast tillbehör och tillsatser som är rekommenderade i bruksanvisningen och katalogerna.

Användning av annat verktyg eller tillbehör kan innebära risk för personskada.

Kontrollera verktyget för skador

Kontrollera verktyget för skador innan du använder det.

Kontrollera att verktyget fungerar riktigt och kan utföra de avsedda funktionerna. Använd inte verktyget om fel uppstått på någon av dess delar.

Förvara verktyg säkert

När verktyget inte används skall det samt batterierna förvaras på en torr plats utom räckhåll för barn.

Reparationer

Detta verktyg uppfyller gällande säkerhetskrav.

Reparationer ska utföras av en auktoriserad Black & Decker serviceverkstad som använder originaldelar, annars kan användaren utsättas för stor fara.

Extra säkerhetsföreskrifter för batterier som inte är uppladdningsbara

- ◆ Försök aldrig öppna batteriet.
- ◆ Förvara inte batterier i utrymmen där temperaturen kan överstiga 40 °C.
- ◆ När batterierna kasseras ska instruktionerna i kapitlet "Miljö" följas. Bränn ej batterierna.
- ◆ Under extrema förhållanden kan batteriläckage uppstå. Om du upptäcker vätska från batterierna skall följande iakttagas:
 - Torka försiktigt bort vätskan med en trasa.
 - Undvik kontakt med huden.

Extra säkerhetsföreskrifter för lasrar



Varning! Laserstrålning.



Titta inte in i laserstrålen.



Betrakta inte laserstrålen direkt med optiska instrument.



Se laserns produktkaraktistik.

- ◆ Denna laser uppfyller kraven för klass 2 enligt EN 60825-1:1994+A1+A2. Byt inte ut någon laserdiod mot en av annan typ. Om den skadas får lasern endast repareras av en auktoriserad reparatör.
- ◆ Använd inte lasern för andra syften än att projicera laserlinjer.
- ◆ Om ögat utsätts för en klass 2 laserstråle är detta säkert i maximalt 0,25 sekunder. Ögonlockens reflexrörelser innebär normalt tillräckligt skydd. På avstånd större än 1 m överensstämmer lasern med klass 1 och kan därför anses som helt säker.
- ◆ Titta aldrig rakt in i laserstrålen, vare sig med eller utan avsikt.
- ◆ Använd inga optiska hjälpmedel för att se laserstrålen.
- ◆ Ställ inte upp verktyget så att laserstrålen kan komma att träffa någon person i ögonhöjd.
- ◆ Låt inte barn komma i närheten av lasern.

Ytterligare säkerhetsanvisningar för metall- och eldetektorer

- ◆ Använd inte detektorn till att söka växelström i oisolerade, skalade eller friliggande elledningar.
- ◆ Använd inte detektorn i stället för en voltmeter.
- ◆ Kom ihåg att detektorn inte alltid upptäcker alla rörledningar eller elledning. Följande förhållanden kan orsaka missvisande resultat.

- Lågt batteri
- Tjocka väggar där rör och ledningar har liten diameter.
- Mycket tjocka väggar
- Mycket djupt liggande ledningar eller rör
- Metalltäckta väggar
- Mycket fuktiga förhållanden
- Skärmade elledningar
- ◆ Testa alltid detektorn på någon redan känd rör- eller elledning, innan du börjar använda den.
- ◆ Kontakta vid tvivel en kvalificerad yrkesman.

Varning! Detektorn kan inte registrera ledningar i kretsar som är isolerade från elnätet, kablar som leder likström (DC) eller ledningar för telekommunikation eller datasystem. Dolda ledningar (t.ex. vägglampor) registreras kanske inte om strömbrytaren är avstängd.

Varning! Redskapet kan inte registrera rör av något annat material än metall.

Detaljbeskrivning

1. Strömbrytare (laser)
2. Strömbrytare (regel-/metallsökare)
3. Lägesväljare
4. LED-indikatorer (regel-/metallsökare)
5. LED-indikator (eldetektor)
6. Insatshållare
7. Markerings-/upphängningsinsats
8. Nyckelhålsinsats
9. Distansinsats
10. Gipsplattepinne
11. Laseröppningar

Montering

Sätta i batteriet (fig. A)

- ◆ Tryck in låsknappen och avlägsna batterilocket (12) från verktyget.
- ◆ Anslut batteriet till kontakten. Den större batteripolen ansluter till det mindre kontaktuttaget.
- ◆ Sätt tillbaka locket så att det klickar fast.

Sätta i och ta ut insatser

Markerings-/upphängningsinsatsen (7) används för att göra en markering på den horisontella linjen eller för att hänga upp verktyget med gipsplattepinnen (10) som medföljer.

Nyckelhålsinsatsen (8) används för att hänga upp verktyget på andra sorters väggar med en skruv eller ett spik.

Distansinsatsen (9) används för att förlänga laserlinjen.

Montering

- ◆ Sätt in insatsen i hållaren bakifrån på verktyget.
- ◆ Rikta in insatsen mot spåret i insatshållaren (6).

- ◆ Låt insatsen knäppa fast.

Avlägsnande

- ◆ Tryck in kanterna på insatsen.
- ◆ Dra ut insatsen ur hållaren.

Användning

Användning av lasern horisontellt (fig. B)

- ◆ Placera verktyget tätt mot väggen som bilden visar.
- ◆ Tryck strömbrytaren (1) uppåt för att starta verktyget.
- ◆ Rör på verktyget som det behövs för att placera laserlinjerna rätt.
- ◆ Om det behövs hänger man upp verktyget på väggen med hjälp av en lämplig insats.

Obs! Laserlinjerna kommer bara att vara horisontella om verktyget hålls inom 5° från vertikalläge.

- ◆ Tryck strömbrytaren (1) nedåt för att stänga av verktyget.

Använda distansinsatsen (fig. C)

Om du skulle behöva förlänga laserstrålen, använder du distansinsatsen (9) som bilden visar.

Obs! Spikensorn kan inte användas samtidigt som distansinsatsen sitter i.

Öka strålens synlighet (fig. D)

Om ljusförhållandena gör det svårt att se laserstrålen, kan du använda en av insatserna för att förstärka linjen.

Välja arbetsläge

- ◆ Ställ in lägesväljaren (3) till läget "STUD" för att detektera träreglar.
- ◆ Ställ in lägesväljaren (3) till läget "METAL" för att detektera metallreglar, rör osv.

Använda regelsökaren (fig. E)

Du kan använda den här funktionen för att söka efter träreglar och metallreglar genom gipsplattor upp till 18 mm tjocka.

- ◆ Sätt i markeringsinsatsen (7)
- ◆ Ställ in lägesväljaren (3) till önskat läge.
- ◆ Placera verktyget tätt mot väggen som bilden visar.
- ◆ Håll strömbrytaren (2) intryckt.

Den röda LED-indikatorn (4) lyser till och en ljudsignal hörs en gång medan verktyget kalibreras. Efter kalibreringen har avslutats:

- ◆ Rör sakta lasern i horisontalled. Se till att inte luta eller lyfta verktyget.
- ◆ Sakta ner, när den röda LED-indikatorn (4) lyser upp, fortsätt flytta verktyget tills ljudsignalen hörs och den översta gröna LED-indikatorn är på.

Detta läge anger föremålets ena kant.

- ◆ Markera läget genom hålet i markeringsinsatsen (7).

- ◆ Fortsätt att flytta verktyget tills LED-indikatorerna slocknar.
- ◆ Fortsätt att hålla strömbrytaren (2) intryckt och flytta verktyget i motsatt riktning.
- ◆ Sakta ner, när den röda LED-indikatorn (4) lyser upp, fortsätt flytta verktyget tills ljudsignalen hörs och den översta gröna LED-indikatorn är på.

Detta läge anger föremålets andra kant.

- ◆ Markera läget genom hålet i markeringsinsatsen (7). Mittan på föremålet är mellan de två märkena.

Använda metallsökaren (fig. E)

Du kan använda den här funktionen för att söka efter metallrör genom gipsplattor upp till 18 mm tjocka.

- ◆ Sätt i markeringsinsatsen (7)
- ◆ Ställ in lägesväljaren (3) till läge 'METAL'.
- ◆ Placera verktyget tätt mot väggen som bilden visar.
- ◆ Håll strömbrytaren (2) intryckt.

Den röda LED-indikatorn (4) lyser till och en ljudsignal hörs en gång medan verktyget kalibreras. Efter kalibreringen har avslutats:

- ◆ Håll apparaten med ena handen och lägg den andra handen på ytan nära området som ska undersökas.
- ◆ För verktyget sakta i jämna rörelser över ytan och börja från olika håll.
- ◆ Sakta ner, när den röda LED-indikatorn (4) lyser upp, fortsätt flytta verktyget tills ljudsignalen hörs och den översta gröna LED-indikatorn är på.

Detta läge anger den plats där metallobjektet befinner sig.

- ◆ När du har gått över arbetsytan bör du upprepa samma test för att bekräfta att apparaten fungerar.

Använda eldetektorfunktionen (fig. F)

Du kan använda den här funktionen för att söka efter strömförande ledningar genom gipsplattor upp till 38 mm tjocka. Funktionen arbetar kontinuerligt i alla lägen.

Varning! Testa detektorn på en känd växelströmskälla innan du använder den.

- ◆ Se till att enheten inte är nära området som undersöks eller någon annan växelströmskälla. Statisk laddning kan störa detekteringen på båda sidor ledningen och därmed begränsa precisionen.
- ◆ Håll strömbrytaren (2) intryckt.

Den röda LED-indikatorn (4) lyser till och en ljudsignal hörs en gång medan verktyget kalibreras. Efter kalibreringen har avslutats:

- ◆ Håll apparaten med ena handen och lägg den andra handen på ytan nära området som ska undersökas.
- ◆ För verktyget sakta i jämna rörelser över ytan och börja från olika håll.

När en växelströmskälla upptäcks, börjar den röda LED-indikatorn (5) blinka.

- ◆ När du har gått över arbetsytan bör du upprepa samma test för att bekräfta att apparaten fungerar.

Miljöskydd



Särskild insamling. Denna produkt får inte kastas bland vanliga hushållssopor.

Om du någon gång i framtiden behöver ersätta din Black & Decker-produkt med en ny, eller inte längre behöver den, ska du inte kasta den i hushållssoporna. Denna produkt skall lämnas till särskild insamling.



Efter insamling av använda produkter och förpackningsmaterial kan materialen återvinnas och användas på nytt. Användning av återvunna material skonar miljön och minskar förbrukningen av råvaror.

Enligt lokal lagstiftning kan det förekomma särskilda insamlingar av uttjänt elutrustning från hushåll, antingen vid kommunala miljöstationer eller hos detaljhandlaren när du köper en ny produkt.

Black & Decker erbjuder en samlings- och återvinningstjänst för Black & Decker-produkter när de en gång har tjänat ut. För att använda den här tjänsten lämnar du in produkten till en auktoriserad B & D –reparatör/representant som tar hand om den för vår räkning.

Närmaste auktoriserade Black & Decker-representant finner du genom det lokala Black & Decker-kontoret på adressen i den här manualen. Annars kan du söka på Internet, på listan över auktoriserade Black & Decker-representanter och alla uppgifter om vår kundservice och andra kontakter.

www.2helpU.com

Batteri



Skydda miljön genom att lämna uttjänta batterier till avsedd uppsamlingsplats.

- ◆ Tag bort batteriet enligt beskrivningen ovan.
- ◆ Placera batteriet i en lämplig förpackning så att kontakterna inte kan kortslutas.
- ◆ Lämnar batteriet till den lokala återvinningsstationen.

Tekniska data

	LZR210	
Spänning	V	9
Batteristorlek		6LR61
Drifttemperatur	°C	0 - 40
Våglängd	nm	630-675
Laserklass		2
Lasereffekt	mW	< 2,2
Vikt	kg	0,45

CE-försäkran om överensstämmelse

LZR210

Black & Decker förklarar att dessa verktyg är konstruerade i överensstämmelse med:

89/336/EEG, EN 61010, EN 60825



Kevin Hewitt

Director of Consumer Engineering
Spennymoor, County Durham DL16 6JG,
United Kingdom
1-12-2004

Besök vår webbplats www.blackanddecker.se för att registrera din nya Black & Decker-produkt samt för att erhålla information om nya produkter och specialerbjudanden. Vidare information om märket Black & Decker och vårt produktsortiment kan återfinnas på www.blackanddecker.se

Reservdelar / reparationer

Reservdelar finns att köpa hos auktoriserade Black & Decker verkstäder, som även ger kostnadsförslag och reparerar våra produkter.

Förteckning över våra auktoriserade verkstäder finns på Internet, vår hemsida www.blackanddecker.se samt www.2helpU.com

Garanti

Black & Decker garanterar att produkten är fri från material- och/eller fabriktionsfel vid leverans till kund. Garantin är i tillägg till konsumentens lagliga rättigheter och påverkar inte dessa. Garantin gäller inom medlemsstaterna i Europeiska Unionen och i det Europeiska Frihandelsområdet.

Om en Black & Decker produkt går sönder på grund av material- och/eller fabriktionsfel eller brister i överensstämmelse med specifikationen, inom 24 månader från köpet, åtar sig Black & Decker att reparera eller byta ut produkten med minsta besvär för kunden.

Garantin gäller inte för fel som beror på:

- ◆ normalt slitage
- ◆ felaktig användning eller skötsel
- ◆ att produkten skadats av främmande föremål, ämnen eller genom olyckshändelse

Garantin gäller inte om reparation har utförts av någon annan än en auktoriserad Black & Decker verkstad.

För att utnyttja garantin skall produkten och inköpskvittot lämnas till återförsäljaren eller till en auktoriserad verkstad senast 2 månader efter det att felet har upptäckts.

För information om närmaste auktoriserad verkstad; kontakta det lokala Black & Decker kontoret på den adress som är angiven i bruksanvisningen. En lista på alla auktoriserade verkstäder samt servicevillkor finns även tillgängligt på Internet, adress: www.2helpU.com

Bruksområde

Dette verktøyet fra Black & Decker er konstruert for å projisere laserstråler for håndsverksoppgaver av gjør-det-selv-typen og medvirke til å lokalisere trebolter, strømførende ledninger med nettspenning (230 V_{AC}) og metallrør dekket av veggplater.

Verktøyet er kun beregnet på bruk i hjemmet.

Sikkerhetsinstruksjoner

- ◆ **Advarsel!** Når du bruker batteridrevne verktøy, må du følge en del grunnleggende sikkerhetsregler, se nedenfor, for å redusere faren for brann, batterilekkasjer, personskade og materiell skade.
- ◆ Ta deg tid til å lese nøye gjennom bruksanvisningen før du begynner å bruke verktøyet.
- ◆ Oppbevar bruksanvisningen på et lett tilgjengelig sted.

Hold arbeidsområdet rent og ryddig

En uryddig arbeidsplass innbyr til skader.

Tenk på arbeidsmiljøets innvirkning

Utsett ikke verktøyet for regn. Bruk ikke verktøyet under våte eller fuktige forhold. Pass på at arbeidsområdet er godt opplyst. Bruk ikke verktøyet hvor det er fare for forårsaking av brann eller en eksplosjon, f. eks. i nærheten av brannfarlige væsker eller gasser.

Hold barn unna

Barn, besøkende eller dyr må ikke komme i nærheten av arbeidsområdet eller i kontakt med verktøyet.

Streck deg ikke for langt

Pass på at du alltid har sikkert fotfeste og balanse.

Vær oppmerksom

Se på det du gjør. Bruk sunn fornuft. Bruk ikke maskinen når du er trett.

Bruk riktig verktøy

Bruk ikke verktøyet til formål det ikke er ment for.

Advarsel! Bruk bare tilbehør og utstyr som anbefales i bruksanvisningen og i katalogene. Bruk av annet verktøy eller tilbehør kan medføre en mulig risiko for personskade.

Sjekk verktøyet for skader

Kontroller verktøyet nøye for skade før bruk. Kontroller at verktøyet fungerer som det skal og utfører beregnet funksjon. Bruk aldri verktøyet hvis noen av delene er skadet.

Oppbevar verktøy på et trygt sted

Når det ikke er i bruk, må verktøy og batteri oppbevares på et tørt sted, og slik at det ikke er tilgjengelig for barn.

Reparasjoner

Dette verktøyet overholder relevante sikkerhetskrav. Reparasjoner må bare utføres av autoriserte Black & Decker serviceverksteder som benytter originale reservedeler, ellers kan det være farlig å bruke utstyret.

Ekstra sikkerhetsinstruksjoner for batterier som ikke er oppladbare

- ◆ Må aldri åpnes.
- ◆ Må ikke oppbevares på steder hvor temperaturen kan overstige 40 °C.
- ◆ Når du kasserer batteriet, følger du instruksene som står i avsnittet "Miljø". Batteriene må ikke brennes.
- ◆ Under ekstreme forhold kan batterilekkasje forekomme. Hvis du merker væske på batteriene, må du gjøre som følger:
 - Tørk forsiktig væsken med en klut. Unngå kontakt med huden.

Tilleggsinstruksjoner for sikkerhet ved bruk av lasere



Advarsel! Laserstråling.



Ikke se inn i laserstrålen.



Ikke se direkte på denne laserstrålen med optiske instrumenter.



Se også laserens tekniske data.

- ◆ Denne laseren samsvarer med klasse 2 i henhold til EN 60825-1:1994+A1+A2. Ikke bytt ut en laserdiode med en av en annen type. I tilfelle skade, må laseren repareres av en godkjent reparatør.
- ◆ Bruk ikke laseren til noe annet formål enn projisering av laserstråler.
- ◆ Det anses å være trygt om øyet blir utsatt for strålen i en laser av klasse 2 i maksimum 0,25 sekunder. Refleksene i øyelokket gir vanligvis tilstrekkelig beskyttelse. Ved avstander på mer enn 1 meter samsvarer laseren med klasse 1 og anses dermed å være fullstendig sikker.
- ◆ Stirr aldri med vilje direkte inn i laserstrålen.
- ◆ Bruk ikke optiske verktøy for å se på laserstrålen.
- ◆ Still ikke opp verktøyet på en slik måte at strålen kan krysse et menneske i hodehøyde.
- ◆ La ikke barn komme i nærheten av laseren.

Ytterligere sikkerhetsinstruksjoner for rør- og ledningsdetektorer

- ◆ Ikke bruk verktøyet til å registrere vekselspanning i uisolerte, blottstilte eller åpne ledninger.
- ◆ Ikke bruk verktøyet som erstatning for et voltmeter.
- ◆ Husk at verktøyet ikke alltid kan påvise alle rør og ledninger. Følgende forhold kan forårsake unøyaktige resultater:

- Lavt batteri
- Tykke vegger med tynne rør eller ledninger
- Svært tykke vegger
- Svært dyptliggende ledninger eller rør
- Vegger dekket av metall
- Svært fuktige forhold
- Skjermede ledninger
- ◆ Før bruk må du alltid teste verktøyet ved å prøve det ut et sted der du vet det ligger rør eller ledninger.
- ◆ Hvis du er i tvil, må du kontakte en kvalifisert byggetreprenør.

Advarsel! Dette verktøyet kan ikke oppdage ledninger i kretser adskilt fra nettstrømtilførselen, kabler med likestrøm (DC) eller kabler for telekommunikasjons- eller datasystemer. Skjulte ledninger (for eksempel til lampetter) oppdages muligens ikke hvis bryteren er slått av.

Advarsel! Dette verktøyet kan bare oppdage metallrør, ikke rør av annet materiale.

Funksjoner

1. Strømbryter (laser)
2. Strømbryter (bolt-/metallsøker)
3. Modusvelger
4. LED-indikatorer (bolt-/metallsøker)
5. LED-indikator (ledningsdetektor)
6. Innsatsholder
7. Merke-/hengeinnsats
8. Nøkkelhullinnsats
9. Innsats for avstandsstykke
10. Tørrmurstift
11. Laseråpninger

Montering

Montere batteriet (fig. A)

- ◆ Trykk inn utløserknappen og fjern batterilokket (12) fra verktøyet.
- ◆ Koble batteriet til kontakten. Den store batterikontakten kobles til den noe mindre apparatkontakten.
- ◆ Sett på lokket igjen og la det klikke på plass.

Montere og fjerne innsatser

Merke-/hengeinnsatsen (7) brukes til å lage et merke på nivålinjen eller til å henge verktøyet på et tørrmurpanel med den medfølgende tørrmurstiften (10). Nøkkelhullinnsatsen (8) brukes til å henge verktøyet på andre veggtyper ved bruk av en skrue eller spiker. Innsatsen for avstandsstykket (9) brukes til å forlenge laserstrålen.

Plassere på basen

- ◆ Sett innsatsen i holderen fra baksiden av verktøyet.

- ◆ Juster hakkene i innsatsen mot fordypningene i innsatsholderen (6).
- ◆ La innsatsen klikke på plass.

Fjerne fra basen

- ◆ Trykk og hold fordypningene i innsatsen.
- ◆ Skyv innsatsen ut av holderen.

Bruk

Bruke laserens nivåfunksjon (fig. B)

- ◆ Plasser verktøyet flatt mot veggen som vist.
- ◆ Skyv strømbryteren (1) opp for å slå verktøyet på.
- ◆ Flytt verktøyet etter behov for å posisjonere laserstrålene.
- ◆ Heng om nødvendig enheten på veggen ved bruk av den egnede innsatsen.

Merk: Laserstrålene vil bare være i vater hvis verktøyet holdes mindre enn 5° fra loddlinjen.

- ◆ Skyv strømbryteren (1) ned for å slå verktøyet av.

Bruke innsatsen for avstandsstykket (fig. C)

Hvis du trenger å forlenge laserstrålen, bruk avstandsstykket (9) som vist.

Merk: Boltsøkeren kan ikke anvendes når innsatsen for avstandsstykket er montert.

Forbedre laserstrålens synlighet (fig. D)

Hvis det er vanskelig å se laserstrålen på grunn av belysningsforholdene, kan du bruke én av innsatsene, som vist, til å forbedre strålen.

Velge driftsmodus

- ◆ Still modusvelgerbryteren (3) på posisjon 'STUD' (bolt) for lokalisering av trebolter.
- ◆ Still modusvelgerbryteren (3) på posisjon 'METAL' for lokalisering av metallbolter, rør osv.

Bruke boltsøkerfunksjonen (fig. E)

Du kan bruke denne funksjonen til å finne tre- og metallbolter gjennom tørrmurpaneler med en tykkelse på opptil 18 mm.

- ◆ Monter merkeinnsatsen (7).
- ◆ Still modusvelgerbryteren (3) på ønsket posisjon.
- ◆ Plasser verktøyet flatt mot veggen som vist.
- ◆ Trykk inn strømbryteren (2) og hold den inne.

Den røde LED-indikatoren (4) begynner å lyse og det avgis ett lydsignal mens verktøyet kalibrerer. Når kalibreringen er fullført:

- ◆ Skyv verktøyet langsomt i horisontal retning. Pass på å ikke vippe eller løfte verktøyet.
- ◆ Når den røde LED-indikatoren (4) slår seg på, reduser farten og skyv verktøyet videre til du hører et lydsignal og den øvre, grønne LED-indikatoren lyser.

Denne posisjonen angir den ene kanten på boltene.

- ◆ Merk denne posisjonen gjennom hullet i merkeinsatsen (7).
- ◆ Flytt enheten videre til LED-indikatorene er av.
- ◆ Mens du fremdeles holder strømbryteren (2) inne, flytt verktøyet i motsatt retning.
- ◆ Når den røde LED-indikatoren (4) slår seg på, reduser farten og skyv verktøyet videre til du hører et lydsignal og den øvre, grønne LED-indikatoren lyser.

Denne posisjonen angir den andre kanten på bolten.

- ◆ Merk denne posisjonen gjennom hullet i merkeinsatsen (7). Senteret på bolten er mellom de to merkene.

Bruke metall søkerfunksjonen (fig. E)

Du kan bruke denne funksjonen til å finne metallrør gjennom tørrmurpaneler med en tykkelse på opptil 18 mm.

- ◆ Monter merkeinsatsen (7).
- ◆ Still modusvelgerbryteren (3) på posisjon 'METAL'.
- ◆ Plasser verktøyet flatt mot veggen som vist.
- ◆ Trykk inn strømbryteren (2) og hold den inne.

Den røde LED-indikatoren (4) begynner å lyse og det avgis ett lydsignal mens verktøyet kalibrerer. Når kalibreringen er fullført:

- ◆ Hold i verktøyet med den ene hånden og plasser den andre hånden på overflaten i nærheten av området som skannes.
- ◆ Flytt verktøyet sakte og jevnt over overflaten, mens du nærmer deg området fra forskjellige retninger.
- ◆ Når den røde LED-indikatoren (4) slår seg på, reduser farten og skyv verktøyet videre til du hører et lydsignal og den øvre, grønne LED-indikatoren lyser.

Denne posisjonen angir plasseringen av en gjenstand i metall.

- ◆ Gjenta testprosedyren etter at arbeidsområdet er undersøkt for å forsikre deg om at enheten virker.

Bruke ledningsdetektorfunksjonen (fig. F)

Du kan bruke denne funksjonen til å finne strømførende ledninger gjennom tørrmurpaneler med en tykkelse på opptil 38 mm. Funksjonen virker kontinuerlig i alle modi.

Advarsel! Test verktøyet på en kjent vekselstrømkilde før bruk.

- ◆ Pass på at enheten ikke er i nærheten av området som skannes eller evt. andre vekselstrømkilder. Statisk ladning kan forstyrre lokaliseringen på begge sider av ledningen og derved føre til begrenset nøyaktighet.
- ◆ Trykk inn strømbryteren (2) og hold den inne.

Den røde LED-indikatoren (4) begynner å lyse og det avgis ett lydsignal mens verktøyet kalibrerer. Når kalibreringen er fullført:

- ◆ Hold i verktøyet med den ene hånden og plasser den andre hånden på overflaten i nærheten av området som skannes.
- ◆ Flytt verktøyet sakte og jevnt over overflaten, mens du nærmer deg området fra forskjellige retninger.

Når en vekselstrømskilde lokaliseres, blinker den røde LED-indikatoren (5).

- ◆ Gjenta testprosedyren etter at arbeidsområdet er undersøkt for å forsikre deg om at enheten virker.

Miljøvern



Kildesortering. Dette produktet må ikke kastes i det vanlige husholdningsavfallet.

Hvis du finner ut at Black & Decker-produktet ditt må skiftes ut, eller hvis du ikke lenger har bruk for det, må du unnlate å kaste det sammen med det vanlige husholdningsavfallet. Sørg for at dette produktet gjøres tilgjengelig for kildesortering.



Kildesortering av brukte produkter og emballasje gjør det mulig å resirkulere materialer og bruke dem igjen. Gjenbruk av resirkulerte materialer bidrar til å forhindre forspøling av miljøet og reduserer behovet for råmaterialer.

Lokale regelverk kan legge tilrette for kildesortering av elektriske produkter fra husholdningen, ved kommunale deponier eller gjennom forhandleren når du kjøper et nytt produkt.

Black & Decker har tilrettelagt for innsamling og resirkulering av Black & Decker-produkter etter at de har utspilt sin rolle.

Ønsker du å benytte deg av denne tjenesten, returnerer du produktet ditt til et autorisert serviceverksted, som tar det imot og formidler det videre.

Du kan få adressen til ditt nærmeste autoriserte serviceverksted ved å kontakte ditt lokale Black & Decker-kontor på adressen oppgitt i denne håndboken. Du kan også finne en komplett liste over autoriserte Black & Decker-serviceverksteder og utfyllende informasjon om vår ettersalgsservice og kontaktnumre på Internett på følgende adresse: www.2helpU.com

Batteri



Beskytt miljøet ved å levere kasserte batteriet til kildesortering.

- ◆ Fjern batteriet som beskrevet ovenfor.
- ◆ Legg batteriet i en egnet innpakning for å sikre at kontaktene ikke kan kortsluttes.
- ◆ Ta med batteriet til den lokale resirkuleringsstasjonen.

Tekniske data

	LZR210	
Spenning	V	9
Batteristørrelse		6LR61
Driftstemperatur	°C	0 - 40
Bølgelengde	nm	630-675
Laserklasse		2
Laserstyrke	mW	< 2,2
Vekt	kg	0,45

CE-sikkerhetserklæring

LZR210

Black & Decker erklærer at disse verktøyer er konstruert i henhold til:

89/336/EØF, EN 61010, EN 60825



Kevin Hewitt

Director of Consumer Engineering
Spennymoor, County Durham DL16 6JG,
United Kingdom
1-12-2004

Reservdeler / reparasjoner

Reservdeler kan kjøpes hos autoriserte Black & Decker serviceverksteder, som også gir kostnadsoverslag og reparerer våre produkter.

Oversikt over våre autoriserte serviceverksteder finnes på Internet, vår hjemmeside www.blackanddecker.no samt www.2helpU.com

Garanti

Black & Decker garanterer at produktet ikke har material- og/eller fabrikkasjonsfeil ved levering til kunde. Garantien er i tillegg til kundens lovlige rettigheter og påvirker ikke disse. Garantien gjelder innen medlemsstatene i den Europeiske Unionen og i det Europeiske Frihandelsområdet.

Hvis et Black & Decker produkt går i stykker på grunn av material- og/eller fabrikkasjonsfeil eller har mangler i forhold til spesifikasjonene, innen 24 måneder fra kjøpet, påtar Black & Decker seg å reparere eller bytte ut produktet med minst mulig vanskelighet for kunden.

Garantien gjelder ikke for feil som kommer av:

- ◆ normal slittasje
- ◆ feilaktig bruk eller vedlikehold (mislighold)
- ◆ at produktet har blitt skadet av fremmede gjenstander, emner eller ved et uhell

Det gjøres oppmerksom på at produktet ikke er beregnet på industriell/profesjonell/yrkessmessig bruk, men til hus- og hjemmebruk.

Garantien gjelder ikke om reparasjoner har blitt utført av noen andre enn et autorisert Black & Decker serviceverksted.

For å ta garantien i bruk skal produktet og kjøpekvittring leveres til forhandleren eller til et autorisert serviceverksted senest 2 måneder etter at feilen har blitt oppdaget.

For informasjon om nærmeste autoriserte serviceverksted; kontakt det lokale Black & Decker kontoret på den adressen som er angitt i bruksanvisningen. En oversikt over alle autoriserte serviceverksteder samt servicevilkår finnes også tilgjengelig på Internet, adresse: www.2helpU.com

Vennligst stikk innom våre nettsider på www.blackanddecker.no for å registrere ditt nye Black & Decker-produkt og for å holde deg oppdatert om nye produkter og spesialtilbud. Du finner mer informasjon om Black & Decker og produktutvalget vårt på www.blackanddecker.no

Anvendelsesområde

Dette Black & Decker-værktøj er beregnet til projektion af laserlinjer i gør-det-selv opgaver og til lokalisering af træplukke, strømførende ledninger med netspænding (230 V_{AC} (vekselstrøm)) og metalrør, der er dækket af vægplader.

Dette værktøj er kun beregnet til privat brug.

Sikkerhedsinstruktioner

- ◆ **Advarsel!** Ved brug af batteridrevet værktøj skal de grundlæggende sikkerhedsforanstaltninger, herunder de følgende, altid følges, således at risikoen for brand, lækkende batterier og person- og materialeskader begrænses.
- ◆ Læs denne brugsanvisning igennem, inden værktøjet tages i brug.
- ◆ Opbevar brugsanvisningen let tilgængeligt.

Hold arbejdsområdet i orden

Uordentlige arbejdsområder og arbejdsbænke indbyder til skader.

Tænk på arbejdsmiljøets indflydelse

Udsæt ikke værktøjet for regn. Anvend ikke værktøjet på fugtige eller våde pladser. Sørg for en god belysning over arbejdsområdet. Anvend ikke værktøjet hvor der eksisterer risiko for at brand kan opstå eller eksplosioner forekomme, som følge af brug af værktøjet. F. eks. aldrig i nærheden af let antændelige væsker eller gasser.

Hold børnene på afstand

Børn, besøgende eller dyr må ikke nærme sig arbejdsområdet eller røre ved værktøjet.

Stræk dig ikke for meget

Sørg for, at du altid har sikkert fodfæste og balance.

Vær opmærksom

Se på det, du gør. Brug din sunde fornuft. Brug ikke værktøjet, når du er træt.

Brug det rigtige værktøj

Brugen af værktøjet er beskrevet i denne brugsanvisning.

Advarsel! Anvendelsen af andet tilbehør eller udførelse af opgaver med andet værktøj end det her anbefalede kan medføre risiko for personskader.

Kontrollér værktøjet for skader

Kontrollér omhyggeligt værktøjet for beskadigelser, før du bruger det. Kontrollér, at værktøjet fungerer rigtigt og kan udføre det arbejde, det er beregnet til. Værktøjet må ikke benyttes, hvis en af delene er beskadiget eller defekt.

Opbevar værktøjet sikkert, når det ikke bruges

Når værktøj og batterier ikke er i brug, skal de opbevares indelåst eller højt placeret et tørt sted uden for børns rækkevidde.

Reparationer

Dette værktøj opfylder de relevante sikkerhedskrav. Reparationer må kun foretages af dertil kvalificerede personer, som bruger originale reservedele. I modsat fald kan der opstå betydelig fare for brugeren.

Yderligere sikkerhedsvejledninger om ikke opladelige batterier

- ◆ Man må aldrig forsøge at åbne et batteri.
- ◆ Det må ikke opbevares i lokaler, hvor temperaturen overstiger 40 °C.
- ◆ Ved bortskaffelse af batterier skal man følge vejledningen i afsnittet "Miljø". Brænd ikke batterierne.
- ◆ Under ekstreme forhold kan der forekomme batteriutætheder. Hvis man opdager væske på batterierne, skal man gå frem på følgende måde:
 - Tør forsigtigt væsken af med en klud.
 - Undgå kontakt med huden.

Yderligere sikkerhedsanvisninger for laserværktøj



Advarsel! Laserstråling.



Se aldrig direkte ind i laserstrålen.



Se ikke direkte ind i laserstrålen med optiske instrumenter.



Se egenskaberne for laserproduktet.

- ◆ Denne laser overholder klasse 2 i EN 60825-1:1994+A1+A2. En laserdioder må ikke udskiftes med en diode af en anden type. Hvis laseren beskadiges, skal den repareres af et autoriseret reparationsværksted.
- ◆ Laseren må ikke benyttes til andre formål end at styre laserlinjer.
- ◆ Øjnene må højst udsættes for laserstråler i klasse 2 i 0,25 sekunder. Øjenlågernes naturlige reflekser yder normalt den nødvendige beskyttelse af øjet. Ved afstande på over 1 meter overholder laseren klasse 1, og den betragtes således som helt sikker.
- ◆ Kig aldrig direkte og med vilje ind i laserstrålen.
- ◆ Benyt ikke optisk værktøj til at kigge på laserstrålen med.
- ◆ Værktøjet må ikke opsættes på en måde, så laserstrålen kan ramme personer i hovedhøjde.
- ◆ Lad ikke børn komme i nærheden af laseren.

Ekstra sikkerhedsinstruktioner for rør- og ledningsdetektorer

- ◆ Brug ikke dette værktøj til detektering af vekselspænding i uisolerede, blottede eller løse ledninger.
- ◆ Værktøjet må ikke anvendes som erstatning for et voltmeter.
- ◆ Vær opmærksom på, at værktøjet måske ikke altid detekterer alle rør og ledninger. Følgende forhold kan føre til unøjagtige resultater:

- Lavt batteri
- Tykke vægge med tynde rør eller ledninger
- Meget tykke vægge
- Meget dybtliggende ledninger eller rør
- Metaldækkede vægge
- Meget fugtige omgivelser
- Skærmede kabler
- ◆ Test altid værktøjet, før det tages i brug ved at detektere et kendt rør eller en kendt ledning.
- ◆ Kontakt i tvivlstilfælde en kvalificeret entreprenør.

Advarsel! Dette værktøj kan ikke detektere ledninger i kredsløb, som er isoleret fra netspændingen, eller i kabler, der fungerer på jævnstrøm (DC), eller ledninger, der bruges til telekommunikations- eller computersystemer. Skjulte ledninger (f.eks. til væglamper) detekteres muligvis ikke, hvis der er sluttet for kontakterne.

Advarsel! Dette værktøj kan ikke detektere rør af andre materialer end metal.

Funktioner

1. Afbryder (laser)
2. Afbryder (pløk- og metalpåviser)
3. Funktionsvælger
4. Lysdioder (pløk- og metalpåviser)
5. Lysdiode (ledningsdetektor)
6. Tilbehørsholder
7. Markerings- eller ophængningstilbehør
8. Nøglehulstilbehør
9. Afstandsstykketilbehør
10. Gipspladebolt
11. Laseråbninger

Samling

Montering af batteriet (fig. A)

- ◆ Tryk på udløseren, og fjern batteridækslet (12) fra værktøjet.
- ◆ Slut batteriet til konnektoren. Den store batteripol skal sluttes til den lille konnektorpol.
- ◆ Sæt dækslet på igen, og lad det klikke på plads.

Montering og afmontering af tilbehør

Markerings- og ophængningstilbehøret (7) bruges til at lave en markering på nivelleringslinjen eller til ophængning af værktøjet på en gipsplade med den medfølgende vægpladebolt (10). Nøglehulstilbehøret (8) bruges til ophængning af værktøjet på andre vægtyper ved hjælp af en skrue eller et søm. Afstandsstykketilbehøret (9) bruges til forlængelse af laserlinjen.

Montering

- ◆ Sæt tilbehøret i holderen fra bagsiden af værktøjet.

- ◆ Justér rillerne på tilbehøret efter markeringerne i tilbehørsholderen (6).
- ◆ Lad tilbehøret klikke på plads.

Demontering

- ◆ Hold rillerne på tilbehøret trykket ind.
- ◆ Tryk tilbehøret ud af holderen.

Anvendelse

Brug af lasernivelleringsfunktionen (fig. B)

- ◆ Sæt værktøjet fladt op ad væggen som vist.
- ◆ Tryk afbryderen (1) op for at tænde for værktøjet.
- ◆ Flyt værktøjet efter behov for at placere laserlinjen.
- ◆ Hæng eventuelt enheden på væggen ved hjælp af det mest velegnede tilbehør.

Bemærk: Laserlinjerne bliver kun vandrette, hvis værktøjet holdes inden for 5° fra lodret.

- ◆ Tryk afbryderen (1) ned for at slukke for værktøjet.

Brug af afstandsstykketilbehøret (fig. C)

Hvis du har behov for at forlænge laserlinjen, bruges afstandsstykketilbehøret (9) som vist.

Bemærk: Pløksensoren kan bruges med afstandsstykketilbehøret påmonteret.

Bedring af strålens synlighed (fig. D)

Hvis det på grund af lysforholdene er vanskeligt at se laserlinjen, kan du bruge en af tilbehørsdelene som vist til at forbedre linjen.

Valg af driftsmode

- ◆ Indstil funktionsvælgeren (3) på positionen 'STUD' for at detektere træpløkke.
- ◆ Indstil funktionsvælgeren (3) på positionen 'METAL' for at detektere metalpløkke, rør osv.

Brug af pløkpåvisningsfunktionen (fig. E)

Du kan bruge denne funktion til at finde træ- eller metalpløkke gennem gipsplader, der er op til 18 mm tykke.

- ◆ Monter markeringstilbehøret (7).
- ◆ Indstil funktionsvælgeren (3) på den ønskede position.
- ◆ Sæt værktøjet fladt op ad væggen som vist.
- ◆ Hold afbryderen (2) trykket ind.

Den røde lysindikator (4) lyser, og summeren lyder én gang, mens værktøjet kalibrerer. Efter kalibreringen er afsluttet:

- ◆ Skub langsomt værktøjet vandret. Sørg for ikke at tippes eller løfte værktøjet.

- ◆ Når den røde lysindikator (4) lyser, mindskes hastigheden, og værktøjet skubbes langsomt videre, indtil summeren lyder, og den øverste grønne lysindikator lyser.

Denne position indikerer den ene ende af pløkken.

- ◆ Markér denne position gennem hullet i markeringstilbehøret (7).
- ◆ Flyt enheden videre, til lysindikatorerne slukker.
- ◆ Mens afbryderen (2) stadig holdes nede, skubbes værktøjet i modsat retning.
- ◆ Når den røde lysindikator (4) lyser, mindskes hastigheden, og værktøjet skubbes langsomt videre, indtil summeren lyder, og den øverste grønne lysindikator lyser.

Denne position indikerer den anden ende af plækken.

- ◆ Markér denne position gennem hullet i markeringstilbehøret (7).

Midten af plækken er mellem de to markeringer.

Brug af metalpåvisningsfunktionen (fig. E)

Du kan bruge denne funktion til at finde metalrør gennem gipsplader, der er op til 18 mm tykke.

- ◆ Montér markeringstilbehøret (7).
- ◆ Indstil funktionsvælgeren (3) på positionen 'METAL'.
- ◆ Sæt værktøjet fladt op ad væggen som vist.
- ◆ Hold afbryderen (2) trykket ind.

Den røde lysindikator (4) lyser, og summeren lyder én gang, mens værktøjet kalibrerer. Efter kalibreringen er afsluttet:

- ◆ Hold enheden med den ene hånd, og anbring den anden på overfladen tæt ved det sted, der scannes.
- ◆ Flyt langsomt og jævnt værktøjet hen over overfladen, idet det føres i forskellige retninger.
- ◆ Når den røde lysindikator (4) lyser, mindskes hastigheden, og værktøjet skubbes langsomt videre, indtil summeren lyder, og den øverste grønne lysindikator lyser.

Denne position indikerer placering af et metalobjekt.

- ◆ Når arbejdsområdet er detekteret, gentages testproceduren for at bekræfte enhedens funktion.

Brug af ledningsdetekteringsfunktionen (fig. F)

Du kan bruge denne funktion til at finde strømførende ledninger gennem gipsplader, der er op til 38 mm tykke.

Funktionen virker kontinuerligt i alle modes.

Advarsel! Test enheden på en kendt vekselstrøm (AC) før brug.

- ◆ Sørg for, at enheden ikke kommer i nærheden af scanningsområdet eller andre vekselstrømskilder. Statisk ladning kan forstyrre detektering på begge sider af ledningen, hvilket kan føre til begrænset nøjagtighed.
- ◆ Hold afbryderen (2) trykket ind.

Den røde lysindikator (4) lyser, og summeren lyder én gang, mens værktøjet kalibrerer. Efter kalibreringen er afsluttet:

- ◆ Hold enheden med den ene hånd, og anbring den anden på overfladen tæt ved det sted, der scannes.
- ◆ Flyt langsomt og jævnt værktøjet hen over overfladen, idet det føres i forskellige retninger.

Når en AC-kilde er lokaliseret, blinker den røde lysdiode (5).

- ◆ Når arbejdsområdet er detekteret, gentages testproceduren for at bekræfte enhedens funktion.

Beskyttelse af miljøet



Separat indsamling. Dette produkt må ikke bortskaffes sammen med almindeligt husholdningsaffald.

Når Black & Decker-produktet skal udskiftes, eller hvis du ikke skal bruge det længere, må det ikke bortskaffes sammen med husholdningsaffaldet. Dette produkt skal være tilgængeligt for separat indsamling.



Separat indsamling af brugte produkter og emballage gør det muligt at genbruge materialerne. Genbrug af materialer forebygger miljøforurening og nedbringer behovet for råstoffer.

Lokale regler kan give mulighed for separat indsamling af elektriske husholdningsprodukter på kommunale lossepladser eller hos en forhandler, når du køber et nyt produkt.

Black & Decker har en facilitet til indsamling og genbrug af Black & Decker-produkter, når deres levetid er slut. Få fordelene ved denne service ved at returnere produktet til en autoriseret tekniker, der samler værktøj sammen på vores vegne.

Du kan få oplyst den nærmeste autoriserede teknikers adresse ved at kontakte det lokale Black & Decker-kontor på den adresse, der er angivet i denne brugsanvisning. Alternativt findes der en liste over autoriserede Black & Decker-teknikere samt oplysninger om vores eftersalgsservice og kontaktpersoner på Internettet på adressen: www.2helpU.com

Batteri



Efter endt funktionstid skal batterierne kasseres med omtanke for miljøet.

- ◆ Fjern batteriet som beskrevet ovenfor.
- ◆ Læg batteriet i en dertil egnet emballage for at undgå, at polerne kortsluttes.
- ◆ Bring batteriet til en lokal genbrugsplads.

Tekniske data

	LZR210	
Spænding	V	9
Batteristørrelse		6LR61
Drifttemperatur	°C	0 - 40
Bølgelængde	nm	630-675
Laserklasse		2
Laserkraft	mW	< 2,2
Vægt	kg	0,45

EU-overensstemmelseserklæring

LZR210

Black & Decker erklærer, at disse værktøjer er konstrueret
i henhold til:

89/336/EØF, EN 61010, EN 60825



Kevin Hewitt

Director of Consumer Engineering
Spennymoor, County Durham DL16 6JG,
United Kingdom
1-12-2004

Reserve dele / reparationer

Reserve dele kan købes hos autoriserede Black & Decker serviceværksteder, som giver forslag til omkostninger og reparerer vore produkter. Oversigt over vore autoriserede værksteder findes på internettet på vor hjemmeside

www.blackanddecker.dk samt **www.2helpU.com**

Garanti

Black & Decker garanterer, at produktet er fri for materielle skader og/eller fabrikationsfejl ved levering til kunden. Garantien er et tillæg til konsumentens lovlige rettigheder og påvirker ikke disse. Garantien gælder indenfor medlemsstaterne af den Europæiske Union og i det Europæiske Frihandelsområde.

Hvis et Black & Decker produkt går i stykker på grund af materiel skade og/eller fabrikationsfejl eller på anden måde ikke fungerer i overensstemmelse med specifikationen, inden for 24 måneder fra købsdatoen, påtager Black & Decker sig at reparere eller ombytte produktet med mindst muligt besvær for kunden.

Garantien gælder ikke for fejl og mangler, der er sket i forbindelse med:

- ◆ normal slitage
- ◆ uheldige følger efter unormal anvendelse af værktøjet
- ◆ overbelastning, hæværk eller overdrevent intensivt brug af værktøjet
- ◆ ulykkeshændelse

Garantien gælder ikke hvis reparationer er udført af nogen anden end et autoriseret Black & Decker værksted.

For at udnytte garantien skal produktet og købskvitteringen indleveres til forhandleren eller til et autoriseret værksted, senest 2 måneder efter at fejlen opdages. For information om nærmeste autoriserede værksted: kontakt det lokale Black & Decker kontor på den adresse som er opgivet i brugsanvisningen. Liste over alle autoriserede Black & Decker serviceværksteder samt servicevilkår er tilgængelig på internettet, på adressen **www.2helpU.com**

Gå venligst ind på vores website **www.blackanddecker.dk** for at registrere dit nye produkt og for at blive holdt ajour om nye produkter og specialtilbud. Der findes yderligere oplysninger om mærket Black & Decker og vores produktsortiment på adressen **www.blackanddecker.dk**

Käyttötarkoitus

Tämä Black & Decker -laser on suunniteltu heijastamaan laserviivoja avuksi kodin nikkarointitöissä ja havaitsemaan seinälevyjen alla olevat tukirakenteet, jännitteiset virtajohdot (230 V_{AC}) ja metalliputket. Kone on tarkoitettu kotikäyttöön.

Turvallisuusohjeet

- ◆ **Varoitus!** Paristokäyttöisiä koneita käytettäessä on aina noudatettava mm. seuraavia turvallisuusohjeita, jotta tulipalojen, paristovuotojen, henkilövahinkojen ja materiaaliavurioiden riski olisi mahdollisimman pieni.
- ◆ Lue käyttöohje huolellisesti ennen koneen käyttöönottoa.
- ◆ Säilytä käyttöohje kaikkien koneen käyttäjien ulottuvilla.

Pidä työskentelyalue siistinä

Poista roskat ja mahdolliset esteet työskentelyalueelta välttyäkseen vaurioilta.

Ajattelle työskentelyalueen vaikutusta työhösi

Älä altista konetta sateelle äläkä käytä sitä kosteissa tai märissä paikoissa. Järjestä työskentelyalueelle hyvä valaistus. Älä käytä konetta paikassa, jossa on tulipalo- tai räjähdysvaara, esim. palavien nesteiden tai kaasujen läheisyydessä.

Työskentele lasten ulottumattomissa

Älä anna lasten, vieraiden tai eläinten tulla lähelle työskentelyaluetta tai koskea koneeseen.

Älä kurottele

Seiso aina tukevasti ja tasapainossa.

Ole tarkkaavainen

Keskity työhösi. Käytä tervettä järkeä. Älä käytä sähkötyökalua, kun olet väsynyt.

Käytä oikeaa konetta

Käytä konetta ainoastaan sellaiseen työhön, johon se on tarkoitettu.

Tarkista, että kone on kunnossa

Tarkista ennen käyttöä, ettei kone ole vaurioitunut. Varmista, että kone toimii oikein ja täyttää tehtävänsä. Älä käytä konetta, jos jokin sen osista on viallinen.

Säilytä konetta oikein

Kun konetta ei käytetä, säilytä sitä kuivassa, lukitussa paikassa tai korkealla lasten ulottumattomissa.

Korjaukset

Tämä kone täyttää voimassa olevat turvallisuusvaatimukset. Korjauksia saa tehdä vain Black & Deckerin valtuuttama huoltoliike, joka käyttää alkuperäisosia, muutoin koneen käyttäjälle voi aiheuta vaarallisia tilanteita.

Lisäturvaohjeet paristoille

- ◆ Älä koskaan yritä avata paristoja.
- ◆ Älä säilytä paristoja paikassa, jonka lämpötila saattaa ylittää +40 °C.
- ◆ Kun poistat pariston käytöstä, noudata kappaleessa "Ympäristö" annettuja ohjeita. Älä polta paristoja.

- ◆ Ääriolosuhteissa paristo saattaa vuotaa. Kun havaitset paristosta tulevan nestettä, toimi seuraavasti:
 - Kuivaa neste varovasti pois siivousliinalla.
 - Vältä nesteen joutumista iholle.

Lisäturvaohjeet lasereille



Varoitus! Lasersäteily.



Älä katso lasersäteeseen.



Älä katso koskaan suoraan lasersäteeseen optisilla laitteilla.



Tutustu lasertuotteen tietoihin.

- ◆ Tämä laser täyttää standardin EN 60825-1:1994+A1+A2 luokan 2 mukaiset vaatimukset. Älä korvaa laserdiodia toisentyypisellä diodilla. Jos laser vaurioituu, anna se valtuutetun korjaajan korjattavaksi.
- ◆ Älä käytä laseria muuhun käyttötarkoitukseen, kuin laserviivojen heijastamiseen.
- ◆ Silmän altistuminen luokan 2 lasersäteelle on turvallista enintään 0,25 sekunnin ajan. Silmäluomen refleksit tarjoavat normaalisti riittävän suojan. Yli 1 metrin etäisyydessä laser on luokan 1 mukainen ja on siten täysin turvallinen.
- ◆ Älä koskaan katso tahallasi suoraan lasersäteeseen.
- ◆ Älä käytä optisia välineitä katsoaksesi lasersädettä.
- ◆ Älä aseta laseria asentoon, jossa lasersäde voi osua ihmiseen pään korkeudelta.
- ◆ Älä päästä lapsia lasersäteen lähelle.

Lisäturvaohjeet putkien ja johtojen ilmaisimille

- ◆ Älä käytä tätä työkalua AC-jännitteen ilmaisemiseen eristämättömissä, paljastuneissa tai irrallisissa johdoissa.
- ◆ Älä käytä työkalua jännitemittarin korvikkeena.
- ◆ Ota huomioon, ettei työkalu ilmaise aina kunnolla kaikkia putkia ja johtoja. Seuraavat olosuhteet voivat aiheuttaa epätarkkoja tuloksia:
 - Paristojännite pieni
 - paksut seinät ja ohuet putket tai johdot
 - erittäin paksut seinät
 - johdot ja putket ovat hyvin syvällä
 - seinät on peitetty metallilla
 - hyvin kosteat olosuhteet
 - suojatut johdot.
- ◆ Testaa työkalu aina ennen käyttöä etsimällä sellaisen putken tai johdon, jonka sijainti tiedetään.
- ◆ Jos olet epävarma, ota yhteys valtuutettuun urakoitsijaan.

Varoitus! Tämä työkalu ei havaitse virtalähteestä eristettyjä virtapiirejä, tasavirtakaapeleita (DC) tai johtoja, joita käytetään tietoliikenne- tai tietokonejärjestelmissä. Laite ei välttämättä havaitse piilossa olevia johtoja (esim. seinävalojen), jos katkaisijat ovat pois päältä.

Varoitus! Tämä työkalu ei ilmaise muita kuin metallijohtoja.

Yleiskuvaus

1. Virrankatkaisija (laser)
2. Virrankatkaisija (seinän tukirakenteiden/metallin etsin)
3. Toimintovalitsin
4. LED-merkkivalot (seinän tukirakenteiden/metallin etsin)
5. LED-merkkivalo (jännitteelliset johdot)
6. Adapterin pidike
7. Merkintä-/ripustusvälike
8. Avaimenreikäkiinnike
9. Levyvälike
10. Kuivaseinäankkuri
11. Laseraukot

Kokoaminen

Pariston asettaminen (kuva A)

- ◆ Paina vapautuspainiketta ja irrota paristokotelon kansi (12) työkalusta.
- ◆ Aseta paristo koteloon. Suurempi pariston napa kytketään pienempään liittimeen.
- ◆ Laita kansi takaisin ja napsauta se paikalleen.

Välikkeiden asentaminen ja poistaminen

Merkintä-/ripustusvälikettä (7) käytetään merkinnän tekemiseen vaaka-suoraan tai työkalun ripustamiseen kuivaseinälevyyn mukana toimitetun kuivaseinäankkurin (10) avulla. Avaimenreikävälikettä (8) käytetään työkalun ripustamiseen muuntuyppisille seinille ruuvin tai naulan avulla. Levyvälikettä (9) käytetään laserviivan laajentamiseen.

Kiinnitys

- ◆ Aseta välike pidikkeeseen työkalun takaa.
- ◆ Aseta välikkeen olakkeet samaan tasoon välikkeen pidikkeen (6) urien kanssa.
- ◆ Anna välikkeen napsahtaa paikalleen.

Poisto

- ◆ Pidä välikkeen olakkeet painettuina.
- ◆ Työnnä välike ulos pidikkeestä.

Käyttö

Laserin tasotoiminnon käyttäminen (kuva B)

- ◆ Aseta laser tasaisesti seinää vasten kuvan osoittamalla tavalla.

- ◆ Kytke virta laseriin työntämällä virrankatkaisijaa (1) ylös.
- ◆ Liikuta laseria tarpeen mukaan kohdistaaaksesi laserviivat oikein.
- ◆ Ripusta adapteri tarvittaessa seinälle asianmukaisen kiinnikkeen avulla.

Huomautus: laserviivat ovat vaakatasossa vain, jos työkalua pidetään 5° sisällä pystysuorasta tasosta.

- ◆ Kytke virta laseriin/katkaise virta työntämällä virrankatkaisijaa (1).

Etäisyysadapterin käyttäminen (kuva C)

Jos laserviivaa täytyy pidentää, käytä levyvälikettä (9) kuvan osoittamalla tavalla.

Huomautus: seinän tukirakenteen ilmaisinta ei voi käyttää, kun etäisyysadapteri on asennettu.

Säteen näkyvyyden vahvistaminen (kuva D)

Jos laserviiva on vaikea nähdä valaistusolosuhteista johtuen, etäisyysadapteria voi käyttää kuvan osoittamalla tavalla viivan vahvistamiseksi.

Toimintatavan valinta

- ◆ Käännä toimintotilan valitsin (3) asentoon 'STUD', kun haluat tunnistaa puiset rakenteet.
- ◆ Käännä toimintotilan valitsin (3) asentoon 'METAL', kun haluat tunnistaa metalliset rakenteet, putket jne.

Seinän tukirakenteen etsintätoiminnon käyttäminen (kuva E)

Tämän toiminnon avulla voit etsiä puu- ja metallitukirakenteita jopa 18 mm paksun kipsilevyn läpi.

- ◆ Asenna merkintäadapteri (7).
- ◆ Aseta toimintotilan valitsin (3) vaadittuun asentoon.
- ◆ Aseta laser tasaisesti seinää vasten kuvan osoittamalla tavalla.
- ◆ Pidä virrankatkaisijaa (2) painettuna.

Punainen LED-ilmaisain (4) syttyy ja työkalu antaa merkkiäänän kerran, kun se kalibroitu. Kun kalibrointi on valmis:

- ◆ Liu'uta laseria hitaasti vaakatasossa. Älä kallista tai nosta laseria.
- ◆ Kun punainen LED-ilmaisain (4) syttyy, hidasta ja liu'uta laseria edelleen, kunnes laser antaa merkkiäänän ja päällä oleva vihreä LED-ilmaisain syttyy.

Tämä osoittaa tukirakenteen toisen reunan paikan.

- ◆ Merkitse tämä paikka merkintäadapterin reiän kautta (7).
- ◆ Liikuta laseria edelleen, kunnes LED-ilmaisimet sammuvat.
- ◆ Pidä virrankatkaisijaa (2) yhä painettuna ja liikuta laseria vastakkaiseen suuntaan.
- ◆ Kun punainen LED-ilmaisain (4) syttyy, hidasta ja liu'uta laseria edelleen, kunnes laser antaa merkkiäänän ja päällä oleva vihreä LED-ilmaisain syttyy.

Tämä osoittaa tukirakenteen toisen reunan paikan.

- ◆ Merkitse tämä paikka merkintäadapterin reiän kautta (7). Tukirakenteen keskipiste on näiden kahden merkin välillä.

Seinän metallisen tukirakenteen etsintätoiminnon käyttäminen (kuva E)

Tämän toiminnon avulla voit etsiä metalliputkia jopa 18 mm paksun kipsilevyn läpi.

- ◆ Asenna merkintäadapteri (7).
- ◆ Aseta toimintotilan valitsin (3) 'METAL'-asentoon.
- ◆ Aseta laser tasaisesti seinää vasten kuvan osoittamalla tavalla.
- ◆ Pidä virrankatkaisijaa (2) painettuna.

Punainen LED-ilmaisim (4) syttyy ja työkalu antaa merkkiäänäen kerran, kun se kalibroitu. Kun kalibrointi on valmis:

- ◆ Pidä konetta yhdellä kädellä ja aseta toinen kätesi pinnalle, joka on lähellä skannattavaa pintaa.
- ◆ Liikuta työkalua hitaasti ja tasaisesti pinnalla eri suunnista lähestyen.
- ◆ Kun punainen LED-ilmaisim (4) syttyy, hidasta ja liu'uta laseria edelleen, kunnes laser antaa merkkiäänäen ja päällä oleva vihreä LED-ilmaisim syttyy.

Tämä osoittaa metallisen esineen paikan.

- ◆ Kun olet löytänyt työskentelyalueen, tee testi uudelleen varmistaaksesi laitteen toiminnan.

Johdinilmaisutoiminnon käyttäminen (kuva F)

Tämän toiminnon avulla voit etsiä jännitteisiä johtimia jopa 38 mm paksun kipsilevyn läpi. Toiminto toimii koko ajan kaikissa toimintatiloissa.

Varoitus! Testaa laite tunnetulla AC-virralla ennen käyttöä.

- ◆ Varmista, että laite ei ole etsinnän kohteena olevilla alueilla tai lähellä muita vaihtovirtalähteitä. Staattinen varaus voi häiritä tunnistusta johtimien kummallakin puolella, jolloin tarkkuus kärsii.
- ◆ Pidä virrankatkaisijaa (2) painettuna.

Punainen LED-ilmaisim (4) syttyy ja työkalu antaa merkkiäänäen kerran, kun se kalibroitu. Kun kalibrointi on valmis:

- ◆ Pidä konetta yhdellä kädellä ja aseta toinen kätesi pinnalle, joka on lähellä skannattavaa pintaa.
- ◆ Liikuta työkalua hitaasti ja tasaisesti pinnalla eri suunnista lähestyen.

Kun laite havaitsee vaihtovirtalähteen, punainen LED-valo (5) vilkkuu.

- ◆ Kun olet löytänyt työskentelyalueen, tee testi uudelleen varmistaaksesi laitteen toiminnan.

Ympäristön suojele



Erillinen keräys. Tätä tuotetta ei saa hävittää normaalin kotitalousjätteen kanssa.

Kun Black & Decker -koneesi on käytetty loppuun, älä hävitä sitä kotitalousjätteen mukana. Tämä tuote on kerätävä erikseen.



Käytettyjen tuotteiden ja pakkausten erillinen keräys mahdollistaa materiaalin kierrätyksen ja uudelleenkäytön. Kierrätettyjen materiaalien uudelleenkäyttö auttaa ehkäisemään ympäristön saastumisen ja vähentää raaka-aineiden kysyntää.

Paikallisten säännösten mukaisesti on mahdollista viedä kotitalouksien sähkölaitteet kuntien kaatopaikoille tai jättää ne vähittäismyyjälle ostettaessa uusi tuote.

Black & Decker tarjoaa mahdollisuuden Black & Decker –tuotteiden keräykseen ja kierrätykseen sen jälkeen, kun ne on poistettu käytöstä. Jotta voisit hyötyä tästä palvelusta, palauta laitteesi johonkin valtuutettuun huoltoliikkeeseen, joka kerää laitteet meidän puolestamme.

Voit tarkistaa lähimmän valtuutetun huoltoliikkeen sijainnin ottamalla yhteyden Black & Deckerin toimistoon, joka sijaitsee tässä käsikirjassa annetussa osoitteessa. Lista valtuutetuista Black & Decker -huoltoliikkeistä sekä yksityiskohtaiset tiedot korjauspalvelustamme ovat vaihtoehtoisesti saatavilla Internetissä, osoitteessa www.2helpU.com

Paristo



Vie loppuunkäytetyt paristot niille tarkoitettuun keräyspaikkaan tai –astiaan:

- ◆ Irrota paristo yllä kuvatulla tavalla.
- ◆ Laita akku sopivaan pakkaukseen siten, etteivät navat pääse oikosulkuun.
- ◆ Voit viedä pariston paikalliseen kierrätyskeskukseen.

Tekniset tiedot

	LZR210	
Jännite	V	9
Paristokoko		6LR61
Käyttölämpötila	°C	0 - 40
Aaltopituus	nm	630-675
Laserluokka		2
Laserteho	mW	< 2,2
Paino	kg	0,45

CE-vaatimustenmukaisuusvakuutus

LZR210

Black & Decker vakuuttaa, että nämä työkalut ovat
89/336/EEC, EN 61010, EN 60825 mukaiset.



Kevin Hewitt
Director of Consumer Engineering
Spennymoor, County Durham DL16 6JG,
United Kingdom
1-12-2004

Voit vierailla verkkosivullamme www.blackanddecker.fi rekisteröidäksesi uuden Black & Decker-tuotteesi ja saadaaksesi tietoa uusista tuotteista ja erikoistarjouksista. Saat lisätietoja Black & Deckerin tavaramerkistä ja tuotevalikoimastamme osoitteesta www.blackanddecker.fi

Korjaukset / varaosat

Mikäli koneeseen tulee vikaa, jätä se aina Black & Deckerin valtuuttamaan huoltoliikkeeseen korjattavaksi (tiedot löytyvät uusimmasta tuoteluettelostamme tai ottamalla yhteyttä Black & Decker Oy:hyn). Varaosia myyvät valtuutetut Black & Deckerin huoltoliikkeet, ja heiltä voi myös pyytää kustannusarvion koneen korjauksesta.

Tiedot valtuutetuista huoltoliikkeistä löytyvät myös internetistä osoitteesta www.2helpU.com sekä kotisivuiltamme www.blackanddecker.fi

Takuu

Black & Decker Oy takaa, ettei koneessa ollut materiaali- ja/ tai valmistusvikaa silloin, kun se toimitettiin ostajalle.

Takuu on lisäys kuluttajan laillisiin oikeuksiin eikä vaikuta niihin. Takuu on voimassa Euroopan Unionin jäsenmaissa ja Euroopan vapaakauppa-alueella (EFTA).

Mikäli Black & Decker -kone hajoaa materiaali- ja/ tai valmistusvirheen tai teknisten tietojen epätarkkuuden vuoksi 24 kk:n kuluessa ostopäivästä, Black & Decker korjaa koneen ilman kustannuksia ostajalle tai vaihtaa sen uuteen Black & Decker Oy:n valinnan mukaan.

Takuu ei kata vikoja, jotka johtuvat koneen

- ◆ normaalista kulumisesta
- ◆ ylikuormituksesta, virheellisestä käytöstä tai hoidosta
- ◆ vahingoittamisesta vieraalla esineellä tai aineella tai onnettomuustapauksessa.

Takuu ei ole voimassa, mikäli konetta on korjannut joku muu kuin Black & Deckerin valtuuttama huoltoliike.

Edellytyksenä takuun saamiselle on, että ostaja jättää koneen ja ostokuitin jälleenmyyjälle tai valtuutetulle huoltoliikkeelle viimeistään 2 kuukauden kuluessa vian ilmenemisestä.

Tiedot valtuutetuista huoltoliikkeistä saa ottamalla yhteyttä Black & Decker Oy:hyn sekä internetistä osoitteesta

www.2helpU.com, jossa on myös takuehdot.

Ενδεδειγμένη χρήση

Αυτό το εργαλείο Black & Decker έχει σχεδιαστεί για την προβολή γραμμών λέιζερ ως βοήθημα σε ερασιτεχνικές εφαρμογές και για βοήθησι στην εύρεση ξύλινων βιδών, ηλεκτροφόρων καλωδίων τάσης δικτύων (230 V_{AC}) και μεταλλικών αγωγών που είναι καλυμμένες από διαχωριστικούς τοίχους. Το εργαλείο αυτό προορίζεται μόνο για ερασιτεχνική χρήση.

Οδηγίες ασφαλείας

- ◆ **Προσοχή!** Κατά τη χρήση εργαλείων, θα πρέπει πάντα να λαμβάνονται οι βασικές προφυλάξεις ασφαλείας, για τον περιορισμό του κινδύνου πυρκαγιάς, διαρροής υγρού από μπαταρίες, σωματικών βλαβών και υλικών ζημιών.
- ◆ Πριν χρησιμοποιήσετε το εργαλείο διαβάστε προσεκτικά τις παρακάτω οδηγίες.
- ◆ Φυλάξτε το εγχειρίδιο αυτό για μελλοντική αναφορά.

Διατηρείτε καθαρό το χώρο εργασίας

Ακατάστατοι χώροι και πάγκοι εγκυμονούν κίνδυνο τραυματισμού.

Λάβετε υπόψη τις επιδράσεις του περιβάλλοντος

Μην εκθέτετε ηλεκτρικά εργαλεία σε υγρασία. Φροντίστε η περιοχή εργασίας να είναι καλά φωτισμένη. Μη χρησιμοποιείτε το εργαλείο αν υπάρχει κίνδυνος να προκληθεί πυρκαγιά ή έκρηξη, π.χ. κοντά σε εύφλεκτα υγρά και αέρια.

Κρατάτε τα παιδιά σε απόσταση

Μην επιτρέπετε σε παιδιά, επισκέπτες ή ζώα να πλησιάζουν στο χώρο εργασίας ή να αγγίζουν το εργαλείο.

Μη σκύβετε πάρα πολύ

Φροντίστε πάντοτε να έχετε την κατάλληλη στάση και να διατηρείτε την ισορροπία σας.

Να είστε πάντα προσεκτικοί

Παρακολουθείτε την εργασία σας. Ενεργείτε λογικά. Μη χρησιμοποιείτε το εργαλείο όταν είστε κουρασμένοι.

Χρησιμοποιείτε το σωστό εργαλείο

Η ενδεδειγμένη χρησιμοποίηση αναφέρεται σε αυτές τις οδηγίες χρήσεως.

Προσοχή! Όσο η χρήση εξαρτημάτων ή προσθηκών όσο και η πραγματοποίηση εργασιών που δεν συνιστώνται στις οδηγίες αυτές εγκυμονεί κίνδυνο τραυματισμού.

Ελέγχετε εάν το εργαλείο σας έχει θλάδες

Πριν από τη χρήση, ελέγξτε προσεκτικά το εργαλείο για τυχόν ζημιές. Βεβαιωθείτε ότι το εργαλείο λειτουργεί κανονικά και χρησιμοποιείται για το σκοπό για τον οποίο προορίζεται.

Μη χρησιμοποιείτε το εργαλείο αν κάποιο εξάρτημά του παρουσιάζει ελάττωμα.

Φυλάγτε τα εργαλεία σας σε ασφαλές μέρος

Όταν δεν χρησιμοποιούνται, τα εργαλεία και οι μπαταρίες πρέπει να αποθηκεύονται σε ξηρό χώρο, μακριά από τα παιδιά.

Επισκευές

Το εργαλείο αυτό συμμορφώνεται με τις σχετικές προϋποθέσεις ασφαλείας.

Οι επισκευές θα πρέπει να γίνονται μόνο από ειδικευμένους τεχνικούς και με τη χρήση αποκλειστικά γνήσιων ανταλλακτικών, διαφορετικά υπάρχει το ενδεχόμενο σοβαρού κινδύνου για το χρήστη.

Συμπληρωματικές οδηγίες ασφαλείας για μη επαναφορτιζόμενες μπαταρίες

- ◆ Μην επιχειρήσετε ποτέ να την ανοίξετε, για κανένα λόγο.
- ◆ Μην την αποθηκεύετε σε χώρους όπου η θερμοκρασία μπορεί να υπερβεί τους 40 °C.
- ◆ Όταν πετάτε τις μπαταρίες, να ακολουθείτε τις οδηγίες που παρατίθενται στην ενότητα "Προστασία του περιβάλλοντος". Μην πετάτε τις μπαταρίες στη φωτιά.
- ◆ Σε περίπτωση έκθεσης σε ακραίες συνθήκες, η μπαταρία ενδέχεται να παρουσιάσει διαρροή. Αν παρατηρήσετε υγρά στις μπαταρίες, ενεργήστε ως ακολούθως:
 - Σκουπίστε προσεκτικά τα υγρά με ένα πανί.
 - Αποφύγετε την επαφή με το δέρμα.

Συμπληρωματικές οδηγίες ασφαλείας για λέιζερ



Προειδοποίηση! Ακτινοβολία Λέιζερ



Μην κοιτάτε τη δέσμη του λέιζερ.



Μην κοιτάτε κατευθείαν στη δέσμη του λέιζερ κάνοντας χρήση οπτικών εργαλείων.



Ανατρέξτε στα χαρακτηριστικά του προϊόντος λέιζερ.

- ◆ Αυτό το εργαλείο λέιζερ συμμορφώνεται με την κατηγορία 2 σύμφωνα με το πρότυπο EN 60825-1:1994+A1+A2. Μην αντικαταστήσετε τη δίοδο λέιζερ με άλλη διαφορετικού τύπου. Εάν πάθει βλάβη, ζητήστε την επισκευή της δίοδου λέιζερ από εξουσιοδοτημένο κέντρο επισκευών.
- ◆ Μη χρησιμοποιείτε το λέιζερ για οποιοδήποτε άλλο σκοπό εκτός από προβολή γραμμών λέιζερ.
- ◆ Η έκθεση ματιών σε ακτίνα λέιζερ κατηγορίας 2 δεν θεωρείται επικίνδυνη για μέγιστο χρόνο 0,25 δευτερολέπτων. Τα αντανακλαστικά των βλεφαριδών του ματιού παρέχουν επαρκή προστασία. Για απόσταση πάνω από 1m, η ακτίνα λέιζερ είναι κατηγορίας 1 και συνεπώς θεωρείται εντελώς ακίνδυνη.
- ◆ Ποτέ μην κοιτάτε απευθείας και σκόπιμα τη δέσμη λέιζερ.
- ◆ Μη χρησιμοποιείτε οπτικά εργαλεία για να βλέπετε την ακτίνα λέιζερ.
- ◆ Μην τοποθετείτε το εργαλείο σε θέση όπου η ακτίνα λέιζερ μπορεί να διασχίσει κάποιο άτομο στο ύψος του κεφαλιού.
- ◆ Μην αφήνετε παιδιά να πλησιάζουν το λέιζερ.

Συμπληρωματικές οδηγίες ασφαλείας για ανιχνευτές αγωγών και καλωδίων

- ◆ Μη χρησιμοποιείτε το εργαλείο αυτό για να εντοπίζετε τάση εναλλασσόμενου ρεύματος σε μη μονωμένα, εκτεθειμένα ή ελεύθερα καλώδια.
- ◆ Μη χρησιμοποιείτε το εργαλείο αντί για βολτόμετρο.
- ◆ Να έχετε υπόψη σας ότι το εργαλείο μπορεί να μην εντοπίζει πάντα όλους τους αγωγούς και τα καλώδια. Οι ακόλουθες συνθήκες ενδεχομένως να προκαλέσουν ανακριβή αποτελέσματα:
 - Χαμηλή μπαταρία
 - Τοίχοι με μεγάλο πάχος και λεπτούς αγωγούς ή λεπτά καλώδια
 - Τοίχοι με πολύ μεγάλο πάχος
 - Καλώδια και αγωγοί που βρίσκονται βαθιά μέσα στον τοίχο
 - Τοίχοι με μεταλλική επικάλυψη
 - Υψηλή υγρασία
 - Θωρακισμένα καλώδια
- ◆ Πριν από τη χρήση, να δοκιμάζετε πάντα το εργαλείο εντοπίζοντας έναν ήδη γνωστό αγωγό ή καλώδιο.
- ◆ Για οποιαδήποτε απορία επικοινωνήστε με τον εξουσιοδοτημένο αντιπρόσωπο.

Προειδοποίηση! Το εργαλείο αυτό δεν εντοπίζει καλώδια σε μονωμένα κυκλώματα από την ηλεκτρική τροφοδοσία, καλώδια που λειτουργούν σε συνεχές ρεύμα (DC) ή καλώδια που χρησιμοποιούνται για τηλεπικοινωνίες ή συστήματα υπολογιστών. Ο εντοπισμός των κρυμμένων καλωδίων (π.χ. φώτα τοίχου) μπορεί να μην είναι δυνατός όταν οι διακόπτες είναι εκτός λειτουργίας (θέση off).

Προειδοποίηση! Το εργαλείο αυτό εντοπίζει μόνο μεταλλικούς αγωγούς.

Χαρακτηριστικά

1. Διακόπτης on/off (λείζερ)
2. Διακόπτης on/off (λείζερ) (ανιχνευτής βιδας/μετάλλων)
3. Διακόπτης επιλογής τρόπου λειτουργίας
4. Δείκτες LED (ανιχνευτής βιδας/μετάλλων)
5. Δείκτης LED (ανιχνευτής καλωδίου)
6. Τοποθετήστε την υποδοχή συγκράτησης .
7. Εξάρτημα σημείωσης/ανάρτησης
8. Εξάρτημα σε σχήμα κλειδαρότρυπας
9. Αποστατικό
10. Πείρο μαλακού υλικού
11. Εξοδοί λείζερ

Συναρμολόγηση

Τοποθέτηση μπαταρίας (εικ. Α)

- ◆ Πιέστε το πλήκτρο απελευθέρωσης (10) και αφαιρέστε το κάλυμμα της μπαταρίας (12) από το εργαλείο.

- ◆ Συνδέστε τη μπαταρία στο συνδετήρα. Ο μεγαλύτερος ακροδέκτης της μπαταρίας συνδέεται στο μικρότερο ακροδέκτη του συνδετήρα.
- ◆ Επανατοποθετήστε το κάλυμμα και ασφαλίστε το στη θέση του.

Τοποθέτηση και αφαίρεση εξαρτημάτων

Το εξάρτημα σημείωσης/ανάρτησης (7) χρησιμοποιείται για τη δημιουργία σημαδιού στο ίδιο επίπεδο ή για την ανάρτηση του εργαλείου σε φύλλο ξηρολιθοδομής με τον παρεχόμενο ειδικό πείρο (10). Το εξάρτημα σε σχήμα κλειδαρότρυπας (8) χρησιμοποιείται για την ανάρτηση του εργαλείου σε άλλους τύπους τοίχου με βίδα ή καρφή. Το αποστατικό (9) χρησιμοποιείται για την προέκταση της γραμμής λείζερ.

Τοποθέτηση

- ◆ Τοποθετήστε το εξάρτημα στη βάση από το πίσω μέρος του εργαλείου.
- ◆ Ευθυγραμμίστε τα δόντια του εξαρτήματος με τις εσοχές της βάσης (6).
- ◆ Αφήστε το εξάρτημα να μπει στη θέση του κάνοντας “κλικ”.

Αφαίρεση

- ◆ Κρατήστε πατημένα τα δόντια του εξαρτήματος.
- ◆ Βγάλτε το εξάρτημα από τη βάση του σπρώχνοντάς το προς τα έξω.

Χρήση

Χρήση της λειτουργίας επιπέδου λείζερ (εικ. Β)

- ◆ Τοποθετήστε το εργαλείο έτσι ώστε η επίπεδη επιφάνειά του να εφαρμόζει στον τοίχο όπως φαίνεται στην εικόνα.
- ◆ Σπρώξτε το διακόπτη on/off (1) προς τα πάνω για να θέσετε το εργαλείο σε λειτουργία.
- ◆ Μετακινήστε το εργαλείο όπως χρειάζεται για να φέρετε στη σωστή θέση τις γραμμές λείζερ.
- ◆ Εάν χρειάζεται, κρεμάστε τη μονάδα στον τοίχο χρησιμοποιώντας το κατάλληλο εξάρτημα.

Σημείωση: οι γραμμές λείζερ θα είναι επίπεδες μόνο αν το εργαλείο διατηρηθεί σε θέση που δεν θα απέχει περισσότερο από 5° από την κατακόρυφο.

- ◆ Πατήστε το διακόπτη on/off (1) για να σβήσετε τη συσκευή.

Χρήση του διαχωριστικού (εικ. C)

Εάν χρειάζεστε να επισημάνετε τη γραμμή λείζερ, χρησιμοποιήστε το διαχωριστικό (9) όπως εικονίζεται. Σημείωση: ο αισθητήρας βιδας δεν μπορεί να χρησιμοποιηθεί εάν έχει τοποθετηθεί διαχωριστικό.

Ενίσχυση της ευκρίνειας της δέσμης (εικ. D)

Εάν, λόγω των συνθηκών φωτισμού είναι δύσκολο να δείτε τη γραμμή λέιζερ, μπορείτε να χρησιμοποιήσετε τα εξαρτήματα όπως εικονίζεται για να ενισχύσετε τη γραμμή.

Επιλογή κατάστασης λειτουργίας

- Ρυθμίστε τον διακόπτη επιλογής κατάστασης λειτουργίας (3) στη θέση 'STUD' για την ανίχνευση ξύλινων βιδών.
- Ρυθμίστε τον διακόπτη επιλογής κατάστασης λειτουργίας (3) στη θέση 'METAL' για την ανίχνευση μεταλλικών βιδών, αγωγών κτλ.

Χρήση της λειτουργίας του αισθητήρα βίδας (εικ. E)

Μπορείτε να χρησιμοποιείτε αυτή τη λειτουργία για να βρείτε ξύλινες και μεταλλικές βίδες μέσα από τοίχους με σανιδώματα επικάλυψης πάχους έως και 18 mm.

- Τοποθετήστε το εξάρτημα για σήμανση (7).
- Θέστε το διακόπτη επιλογής κατάστασης λειτουργίας (3) στην επιθυμητή θέση (21).
- Τοποθετήστε το εργαλείο έτσι ώστε η επίπεδη επιφάνειά του να εφαρμόζει στον τοίχο όπως φαίνεται στην εικόνα.
- Κρατήστε το διακόπτη λειτουργίας (on/off) (2) πατημένο.

Η κόκκινη ένδειξη LED (4) θα ανάψει και ο βομβητής θα ηχήσει μια φορά ενώ το εργαλείο διαβαθμίζει. Μετά την διαβάθμιση:

- Σύρετε αργά το εργαλείο σε οριζόντια κατεύθυνση. Προσέξτε να μην γέρνετε ή σηκώνετε το εργαλείο.
- Όταν η κόκκινη ένδειξη LED (4) ανάψει, μειώστε την ταχύτητα και σύρετε το εργαλείο έως ότου ο βομβητής ηχήσει και η επάνω πράσινη ένδειξη LED ανάψει.

Αυτό η θέση δείχνει την μία άκρη της βίδας.

- Σημαδέψτε αυτή τη θέση μέσα από την οπή στο εξάρτημα σήμανσης (7).
- Μετακινήστε κι άλλο τη μονάδα έως ότου οι ενδείξεις LED σβήσουν.
- Ενώ κρατάτε το διακόπτη on/off (2) πατημένο, μετακινήστε το εργαλείο προς την αντίθετη κατεύθυνση.
- Όταν η κόκκινη ένδειξη LED (4) ανάψει, μειώστε την ταχύτητα και σύρετε το εργαλείο έως ότου ο βομβητής ηχήσει και η επάνω πράσινη ένδειξη LED ανάψει.

Αυτό η θέση δείχνει τις άλλες άκρες της βίδας.

- Σημαδέψτε αυτή τη θέση μέσα από την οπή στο εξάρτημα σήμανσης (7).

Το κέντρο της βίδας είναι μεταξύ των δύο σημάδιων.

Χρήση της λειτουργίας του αισθητήρα μετάλλων (εικ. E)

Μπορείτε να χρησιμοποιείτε αυτή τη λειτουργία για να βρείτε μεταλλικούς αγωγούς μέσα από τοίχους με σανιδώματα επικάλυψης πάχους έως και 18 mm.

- Τοποθετήστε το εξάρτημα για σήμανση (7).
- Θέστε το διακόπτη επιλογής κατάστασης λειτουργίας (3) στην θέση 'METAL'.

- Τοποθετήστε το εργαλείο έτσι ώστε η επίπεδη επιφάνειά του να εφαρμόζει στον τοίχο όπως φαίνεται στην εικόνα.

• Κρατήστε το διακόπτη λειτουργίας (on/off) (2) πατημένο. Η κόκκινη ένδειξη LED (4) θα ανάψει και ο βομβητής θα ηχήσει μια φορά ενώ το εργαλείο διαβαθμίζει. Μετά την διαβάθμιση:

- Ενώ κρατάτε το εργαλείο με το ένα χέρι, τοποθετήστε το άλλο χέρι σας πάνω στην επιφάνεια κοντά στην περιοχή που θα σαρωθεί.
- Μετακινήστε το εργαλείο αργά και απαλά σε όλη την επιφάνεια, προσεγγίζοντας από διαφορετικές κατευθύνσεις.
- Όταν η κόκκινη ένδειξη LED (4) ανάψει, μειώστε την ταχύτητα και σύρετε το εργαλείο έως ότου ο βομβητής ηχήσει και η επάνω πράσινη ένδειξη LED ανάψει.

Αυτή η θέση δείχνει την τοποθεσία ενός μεταλλικού αντικείμενου.

- Αφού εντοπίσετε την περιοχή εργασίας, επαναλάβετε τη διαδικασία ελέγχου για να επιβεβαιώσετε τη λειτουργία της μονάδας.

Χρήση της λειτουργίας ανίχνευσης καλωδίων (εικ. F)

Μπορείτε να χρησιμοποιείτε αυτή τη λειτουργία για να βρείτε ηλεκτροφόρα καλώδια μέσα από τοίχους με σανιδώματα επικάλυψης πάχους έως και 38 mm. Αυτή η λειτουργία λειτουργεί συνήχει σε όλες τις καταστάσεις λειτουργίας.

Προειδοποίηση! Πριν από τη χρήση, δοκιμάστε τη συσκευή πάνω σε ένα γνωστό σημείο εναλλασσόμενου ρεύματος.

- Βεβαιωθείτε ότι η συσκευή βρίσκεται μακριά από περιοχές σάρωσης ραντάρ και από οποιαδήποτε άλλη πηγή εναλλασσόμενου ρεύματος. Η ηλεκτροστατική φόρτωση μπορεί να παρεμβεί και στα 2 άκρα του καλωδίου, έχοντας ως αποτέλεσμα περιορισμένη ακρίβεια.

• Κρατήστε το διακόπτη λειτουργίας (on/off) (2) πατημένο. Η κόκκινη ένδειξη LED (4) θα ανάψει και ο βομβητής θα ηχήσει μια φορά ενώ το εργαλείο διαβαθμίζει. Μετά την διαβάθμιση:

- Ενώ κρατάτε το εργαλείο με το ένα χέρι, τοποθετήστε το άλλο χέρι σας πάνω στην επιφάνεια κοντά στην περιοχή που θα σαρωθεί.
- Μετακινήστε το εργαλείο αργά και απαλά σε όλη την επιφάνεια, προσεγγίζοντας από διαφορετικές κατευθύνσεις.

Όταν εντοπιστεί μια πηγή εναλλασσόμενου ρεύματος, η κόκκινη ενδεικτική λυχνία (5) θα αναβοσβήνει.

- Αφού εντοπίσετε την περιοχή εργασίας, επαναλάβετε τη διαδικασία ελέγχου για να επιβεβαιώσετε τη λειτουργία της μονάδας.

Διάθεση εργαλείων και περιβάλλον

Ξεχωριστή συλλογή. Αυτό το προϊόν δεν πρέπει να απορριφθεί με συνηθισμένα σπτικά απορρίμματα.

Εάν κάποια μέρα διαπιστώσετε ότι το προϊόν σας Black & Decker χρειάζεται αντικατάσταση ή δεν σας χρησιμεύει πλέον, μην το απορρίψετε με τα σπιτικά απορρίμματα. Κάντε αυτό το προϊόν διαθέσιμο για ξεχωριστή συλλογή.



Η ξεχωριστή συλλογή χρησιμοποιημένων προϊόντων και συσκευασιών επιτρέπει την ανακύκλωση υλικών. Η επανόχρηση ανακυκλωμένων υλικών βοηθάει την προστασία του περιβάλλον και μειώνει την ζήτηση για σπάνια υλικά.

Οι τοπικοί κανονισμοί μπορεί να παρέχουν ξεχωριστή συλλογή ηλεκτρικών προϊόντων από κατοικίες, δημοτικές τοποθεσίες απορριμμάτων ή από τον έμπορα όταν αγοράσατε το καινούργιο προϊόν.

Η Black & Decker δίνει τη δυνατότητα συλλογής και ανακύκλωσης των προϊόντων της που έχουν συμπληρώσει τη διάρκεια ζωής τους. Αν θέλετε να χρησιμοποιήσετε την εν λόγω υπηρεσία, επιστρέψτε το προϊόν σας σε οποιοδήποτε εξουσιοδοτημένο κέντρο επισκευών, όπου θα το παραλάβουν εκ μέρους σας.

Ενημερωθείτε για το πλησιέστερο κέντρο επισκευών της περιοχής σας, επικοινωνώντας με τα γραφεία της Black & Decker στη διεύθυνση που αναγράφεται στο εγχειρίδιο. Επίσης, για να πληροφορηθείτε τα εξουσιοδοτημένα κέντρα επισκευών της Black & Decker και τις λεπτομέρειες και τους αρμόδιους των υπηρεσιών που παρέχονται μετά την πώληση, μπορείτε να ανατρέξετε στο Διαδίκτυο στη διεύθυνση: www.2helpU.com

Μπαταρία



Όταν πλέον δεν μπορούν να ξαναχρησιμοποιηθούν, απορρίψτε τις με τρόπο κατάλληλο για το περιβάλλον.

- ◆ Αφαιρέστε τη μπαταρία όπως περιγράφεται παραπάνω.
- ◆ Συσκευάστε τη μπαταρία κατάλληλα, ώστε να εξαλειψείτε το ενδεχόμενο βραχυκύκλωσης των πόλων.
- ◆ Πηγαίστε τη μπαταρία σε ένα τοπικό σημείο ανακύκλωσης.

Τεχνικά χαρακτηριστικά

	LZR210	
Τάση	V	9
Μέγεθος μπαταρίας		6LR61
Θερμοκρασία λειτουργίας	°C	0 - 40
Μήκος κυμάτων	nm	630-675
Κατηγορία λείζερ		2
Δύναμη λείζερ	mW	< 2,2
Βάρος	kg	0,45

Δήλωση συμμόρφωσης EK

LZR210

Black & Decker δηλώνει ότι αυτά τα ηλεκτρικά εργαλεία σχεδιάστηκαν σύμφωνα με:
89/336/ΕΟΚ, EN 61010, EN 60825

K. Hewitt

Kevin Hewitt
Διευθυντής μηχανολογίας
Spennymoor, County Durham DL16 6JG,
United Kingdom
1-12-2004

Εγγύηση

Η Black & Decker είναι σίγουρη για την ποιότητα των προϊόντων της και παρέχει σημαντική εγγύηση. Η παρούσα γραπτή εγγύηση αποτελεί πρόσθετο δικαίωμά σας και δεν ζημιώνει τα συνταγματικά σας δικαιώματα. Η εγγύηση ισχύει εντός της επικράτειας των Κρατών Μελών της Ευρωπαϊκής Ένωσης και της Ευρωπαϊκής Ζώνης Ελευθέρων Συναλλαγών.

Σε περίπτωση που κάποιο προϊόν της Black & Decker παρουσιάσει βλάβη εξαιτίας ελαττωματικών υλικών, ποιότητας εργασίας ή έλλειψης συμφωνίας με τις προδιαγραφές εντός 24 μηνών από την ημερομηνία αγοράς, η Black & Decker εγγυάται την αντικατάσταση των ελαττωματικών τμημάτων, την επισκευή προϊόντων που έχουν υποστεί εύλογη φθορά λόγω χρήσης ή την αντικατάσταση των προϊόντων προκειμένου να εξασφαλίσει την ελάχιστη ενόχληση στους πελάτες της, εκτός αν:

- ◆ Το προϊόν έχει χρησιμοποιηθεί σε εργασιακό, επαγγελματικό περιβάλλον ή αν έχει εννοικιαστεί
- ◆ Έχει γίνει εσφαλμένη χρήση του προϊόντος ή αν έχει παραμεληθεί
- ◆ Το προϊόν έχει υποστεί βλάβη από άλλα αντικείμενα, από ουσίες ή λόγω ατυχήματος
- ◆ Έχει γίνει προσπάθεια επισκευής από μη εξουσιοδοτημένα κέντρα επισκευών ή από προσωπικό που δεν ανήκει στο προσωπικό της Black & Decker

Για να ισχύσει η εγγύηση, πρέπει να υποβάλετε απόδειξη αγοράς στον πωλητή ή το εξουσιοδοτημένο κέντρο επισκευών. Ενημερωθείτε για το πλησιέστερο κέντρο επισκευών της περιοχής σας, επικοινωνώντας με τα γραφεία της Black & Decker στη διεύθυνση που αναγράφεται στο εγχειρίδιο. Επίσης, για να πληροφορηθείτε για τα εξουσιοδοτημένα κέντρα επισκευών της Black & Decker, τις λεπτομέρειες και τους αρμόδιους των υπηρεσιών που παρέχονται μετά την πώληση, μπορείτε να ανατρέξετε στο Διαδίκτυο στη διεύθυνση: www.2helpU.com

Παρακαλούμε να επισκεφτείτε την ιστοσελίδα μας www.blackanddecker.com για να καταχωρήσετε το νέο σας προϊόν Black & Decker και για να ενημερώνεστε για τα νέα προϊόντα και τις ειδικές προσφορές. Περισσότερες πληροφορίες σχετικά με τη μάρκα Black & Decker και τη σειρά προϊόντων μας θα βρείτε στη διεύθυνση www.blackanddecker.com

Australia	Black & Decker (Australia) Pty. Ltd. 20 Fletcher Road, Mooroolbark, Victoria, 3138	Tel. 03-8720 5100 Fax 03-9727 5940
België/Belgique	Black & Decker (Belgium) N.V. Campus Noord, Schaliënhoevedreef 20E 2800 Mechelen	Tel. 015 - 47 92 11 Fax 015 - 47 92 10
Danmark	Black & Decker Sluseholmen 2-4, 2450 København SV Internet: www.blackanddecker.dk	Tel. 70 20 15 15 Fax 36 94 49 01
Deutschland	Black & Decker GmbH Black & Decker Str. 40, D - 65510 Idstein	Tel. 06126/21 - 0 Fax 06126/21 29 80
Ελλάδα	Black & Decker (Ελλάς) Α.Ε. Στράβωνος 7 & Λεωφ. Βουλιαγμένης 159 166 74 Γλυφάδα - Αθήνα	Τηλ. 210 8981616 Φαξ 210 8983285 www.blackanddecker.gr
España	Black & Decker Ibérica, S.C.A. Parque de Negocios "Mas Blau" Edificio Muntadas, c/Bergadá, 1, Of. A6 08820 El Prat de Llobregat (Barcelona)	Tel. 934 797 400 Fax 934 797 419
France	Black & Decker (France) S.A.S. B.P. 21, 69571 Dardilly Cédex	Tel. 04 72 20 39 20 Fax 04 72 20 39 00
Helvetia	RÖFO AG Gewerbezone Seeblick 3213 Kleinbösinggen	Tel. 026-6749391 Fax 026-6749394
Italia	Black & Decker Italia SpA Viale Elvezia 2 20052 Monza (MI)	Tel. 039-23871 Fax 039-2387592/2387594 Numero verde 800-213935
Nederland	Black & Decker Benelux Joulehof 12, 4622 RG Bergen op Zoom	Tel. 0164 - 283000 Fax 0164 - 283100
New Zealand	Black & Decker 81 Hugo Johnston Drive Penrose, Auckland, New Zealand	Tel. 09 579 7600 Fax 09 579 8200
Norge	Black & Decker (Norge) A/S Postboks 4814, Nydalen, 0422 Oslo Internet: www.blackanddecker.no	Tif. 22 90 99 00 Fax 22 90 99 01
Österreich	Black & Decker Vertriebsges.m.b.H Erlaaerstraße 165, 1231 Wien	Tel. 01 66116-0 Fax 01 66116-14
Portugal	Black & Decker Rua Egas Moniz 173 S. João do Estoril 2766-651 Estoril	Tel. 214667500 Fax 214667575
Suomi	Black & Decker Oy Keilasatama 3, 02150 Espoo Black & Decker Oy, Kägelhamnen 3, 02150 Esbo	Puh.: 010 400 430 Faksi: (09) 2510 7100 Tel: 010 400 430 Fax: (09) 2510 7100
Sverige	Black & Decker AB Fabriksg. 7, 412 50 Göteborg	Tel: 031-68 60 60 Fax: 031-68 60 80
Türkiye	İntratek Mühendislik ve Dış Tic. A.Ş. Ortaklar Cad. No:19/2 80290 Mecidiyeköy / İstanbul	Tel. 0212 211 22 10 Faks 0212 266 33 03
United Kingdom	Black & Decker 210 Bath Road Slough, Berkshire SL1 3YD	Tel. 01753 511234 Fax 01753 551155 Helpline 01753 574277
Middle East & Africa	Black & Decker (Overseas) A.G. PB 5420, Dubai, United Arab Emirates	Tel. +971 4 2826464 Fax +971 4 2826466

Dealer address
Händleradresse
Cachet du revendeur
Indirizzo del rivenditore
Adres van de dealer
Dirección del detallista
Morada do revendedor
Återförsäljarens adress
Forhandlens adresse
Forhandler adresse
Jälleenmyyjän osoite
Διεύθυνση αντιπροσώπου

◆ Name ◆ Nom ◆ Nome
◆ Naam ◆ Nombre ◆ Nome ◆ Namn
◆ Navn ◆ Navn ◆ Nimi ◆ Ovojna:

◆ Address ◆ Adresse ◆ Adresse ◆ Indirizzo ◆
Adres ◆ Dirección ◆ Morada ◆ Address ◆
Adresse ◆ Adresse ◆ Osoite ◆ Διεύθυνση:

◆ Town ◆ Ort ◆ Ville ◆ Città ◆ Plaats
◆ Ciudad ◆ Localidade ◆ Ort ◆ By ◆ By
◆ Paikkakunta ◆ Πόλη:

◆ Postal code ◆ Postleitzahl ◆ Code postal ◆
Codice postale ◆ Postcode
◆ Código ◆ Código postal ◆ Postnr.
◆ Postnr. ◆ Postnr. ◆ Postnummero
◆ Κωδικός

◆ Is this tool a gift? ◆ Ist dieses Gerät ein
Geschenk? ◆ S'agit-il d'un cadeau? ◆ Si tratta
di un regalo? ◆ Kreeg u de machine als cadeau?
◆ ¿Ha recibido usted esta herramienta como
regalo? ◆ Reçebeu esta ferramenta como
presente? ◆ Är verktyget en gåva?
◆ Er verktoyet en gave? ◆ Er verktojet en gave?
◆ Onko kone lahja? ◆ Το εργαλείο είναι δώρο?

◆ Yes ◆ Ja ◆ Oui ◆ Si ◆ Ja ◆ Si ◆
◆ Sim ◆ Ja ◆ Ja ◆ Ja ◆ Kyllä ◆ Nαι
 ◆ No ◆ Nein ◆ Non ◆ No ◆ Nee
◆ No ◆ Não ◆ Nej ◆ Nei ◆ Nej
◆ Ei ◆ Oxi

◆ Is this tool your first purchase? ◆ Ist dieses
Gerät ein Erstkauf? ◆ Est-ce un 1er achat? ◆
Questo prodotto è il suo primo acquisto? ◆ Is
deze machine uw eerste aankoop? ◆ ¿Es esta
herramienta la primera de este tipo?
◆ Esta ferramenta é a primeira compra? ◆
Är detta ditt första B&D-verktyg? ◆ Er dette ditt
første B&D verktoy? ◆ Er dette dit første B&D
verktøj? ◆ Onko tämä ensimmäinen B&D-

Date of purchase
Kaufdatum
Date d'achat
Data d'acquisto
Aankoopdatum
Fecha de compra
Data de compra
Inkõpsdatum
Innkjøpsdato
Indkøbsdato
Osttopäivä
Ημερομηνία αγοράς

koneesi? ◆ Είναι το εργαλείο αυτό η
πρώτη σας αγορά?

◆ Yes ◆ Ja ◆ Oui ◆ Si ◆ Ja ◆ Si
◆ Sim ◆ Ja ◆ Ja ◆ Ja ◆ Kyllä ◆ Nαι
 ◆ No ◆ Nein ◆ Non ◆ No ◆ Nee
◆ No ◆ Não ◆ Nej ◆ Nei ◆ Nej
◆ Ei ◆ Oxi

◆ Dealer address ◆ Händleradresse
◆ Cachet du revendeur ◆ Indirizzo del
rivenditore ◆ Adres van de dealer
◆ Dirección del detallista ◆ Morada do
revendedor ◆ Återförsäljarens adress
◆ Forhandlens adresse ◆ Forhandler adresse
◆ Jälleenmyyjän osoite
◆ Διεύθυνση αντιπροσώπου

Cat. no.:



- ◆ GUARANTEE CARD ◆ GARANTIEKARTE ◆ CARTE DE GARANTIE ◆ TAGLIANDO DI GARANZIA
◆ GARANTIEKAART ◆ TARJETA DE GARANTÍA ◆ CARTÃO DE GARANTIA ◆ GARANTIBEVIS
◆ GARANTI KORT ◆ GARANTI KORT ◆ TAKUKUKORTTI ◆ KAPTA ΕΓΓΥΗΣΗΣ



English

Please complete this section immediately after the purchase of your tool and send it to Black & Decker in your country. If you live in Australia or New Zealand, please register by using the alternative guarantee card supplied.

Deutsch

Bitte schneiden Sie diesen Abschnitt ab, stecken ihn in einen frankierten Umschlag und schicken ihn an die Black & Decker Adresse Ihres Landes.

Français

Découpez cette partie et envoyez-la sous enveloppe timbrée à l'adresse de Black & Decker dans votre pays, ceci immédiatement après votre achat.

Italiano

Per favore ritagliate questa parte, inseritela in una busta con francobollo e spediteola subito dopo l'acquisto del prodotto all'indirizzo della Black & Decker nella vostra nazione.

Nederlands

Knip dit gedeelte uit en zend het direct na aankoop in een gefrankeerde, geadresseerde envelop naar het adres van Black & Decker in uw land.

Español

Después de haber comprado su herramienta envíe usted, por favor, esta tarjeta a la central de Black & Decker en su país.

Português

Por favor, recorte esta parte, coloque-a num envelope selado e endereçado e envie-o logo após a compra do seu produto para o endereço da Black & Decker do seu país.

Svenska

Var vänlig klipp ur denna del och sänd den i ett frankerat kuvert till Black & Deckers adress i Ditt land.

Norsk

Vennligst klipp ut denne delen umiddelbart etter du har pakket ut ditt produkt og legg det i en adressert konvolutt til Black & Decker (Norge) AS.

Dansk

Venligst klip denne del ud og send frankeret til Black & Decker i dit land.

Suomi

Leikkaa irti tämä osa, laita se kuoreen ja postita kuori paikalliseen Black & Decker osoitteeseen.

Ελληνικά

Παράκατω κόψτε αυτό το κομμάτι και ταχυδρομήστε το queóως jετά τny αγορά του προϊόντος σας στην διεύθυνση της Black & Decker στην Ελλάδα.