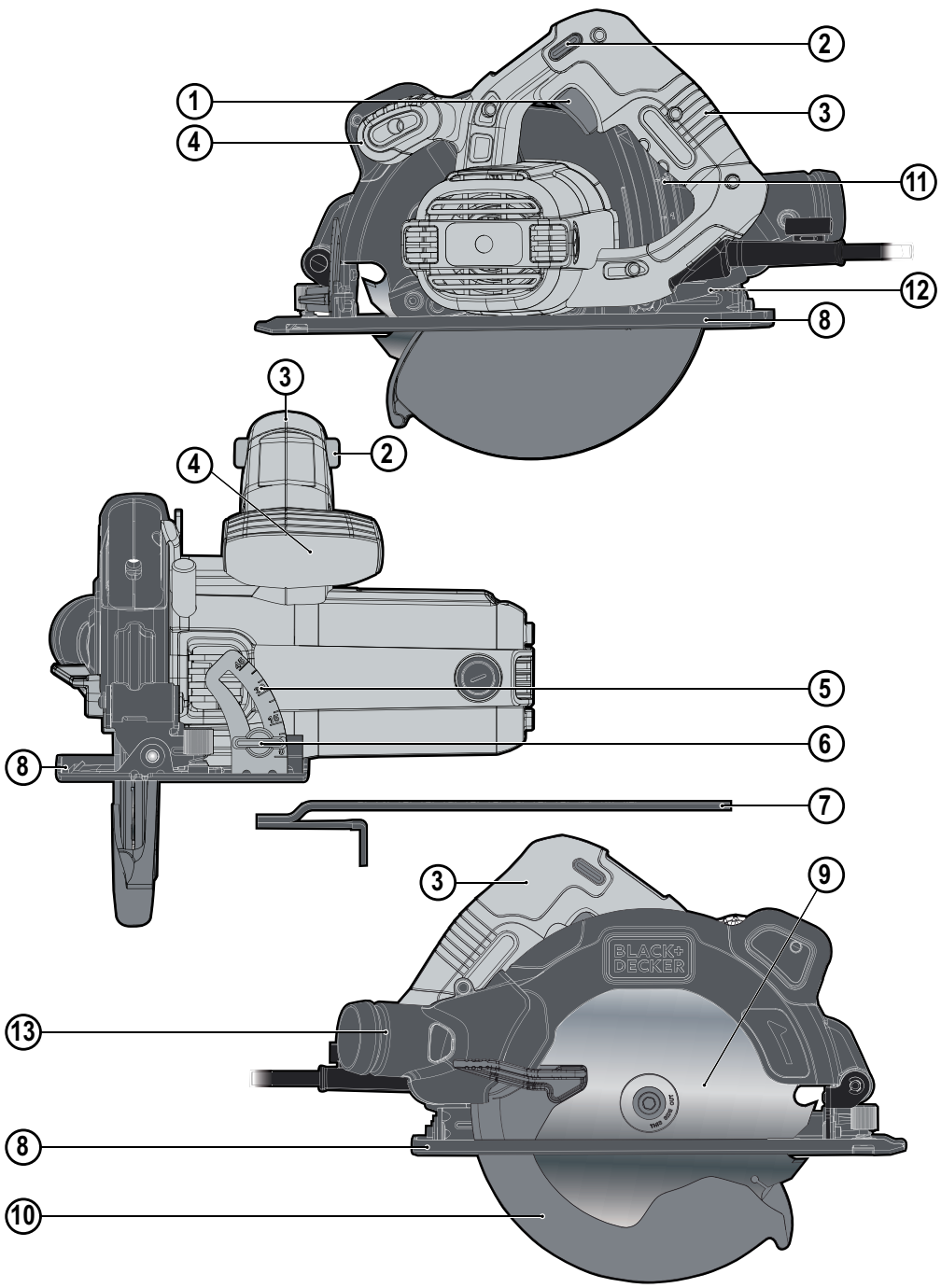


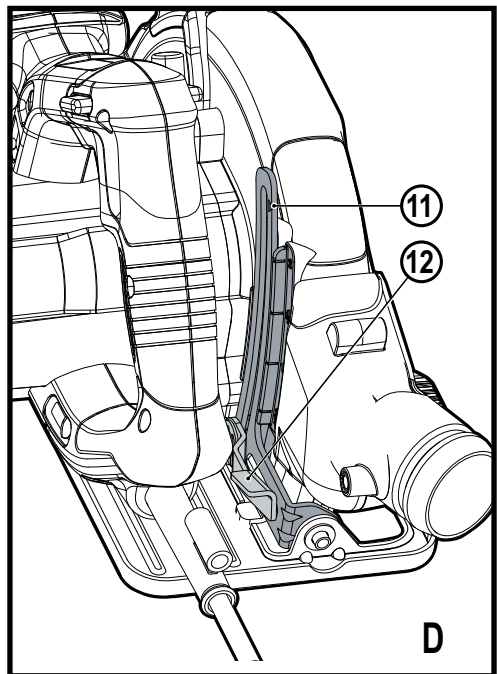
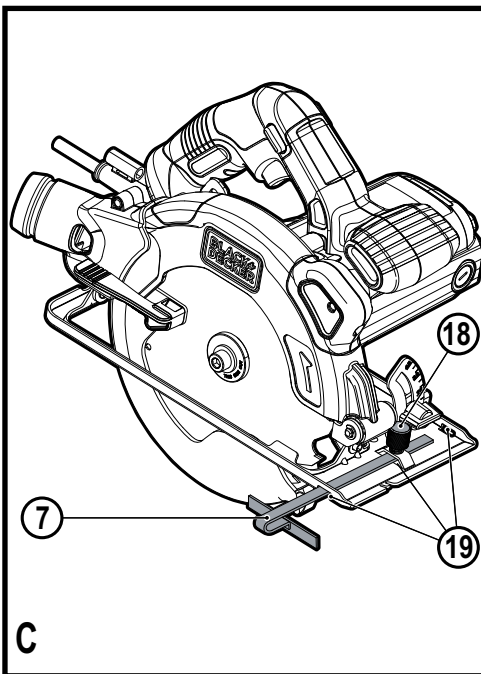
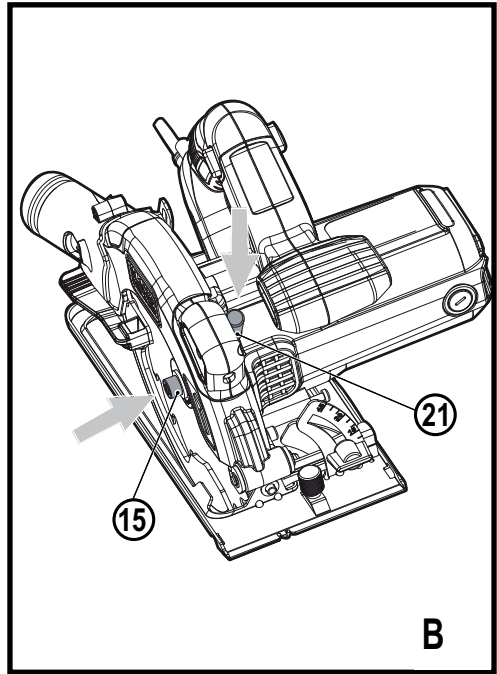
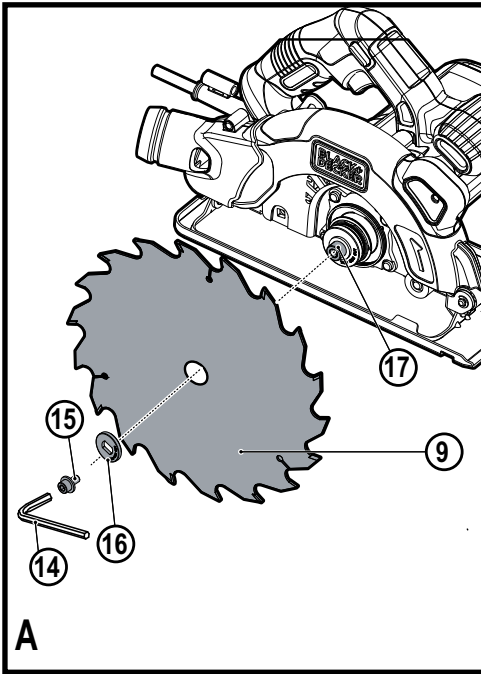
370717-47 BLT

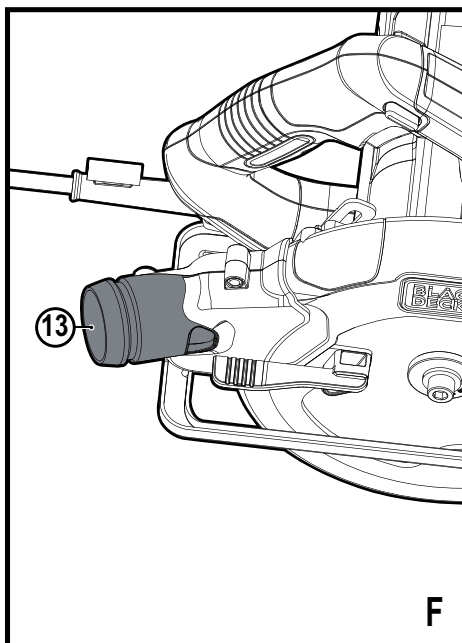
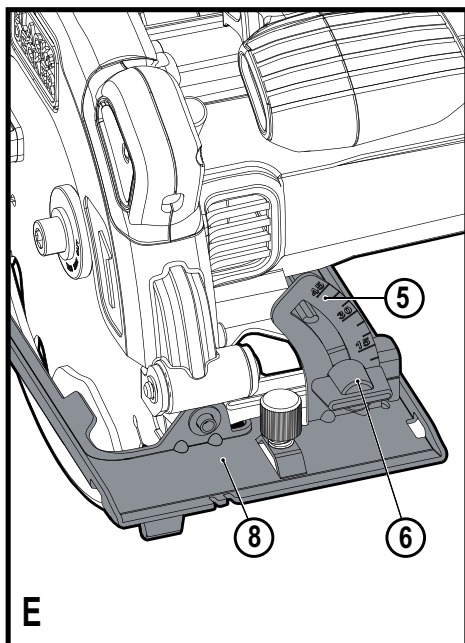
[www.blackanddecker.eu](http://www.blackanddecker.eu)

**CS1250**  
**CS1250L**

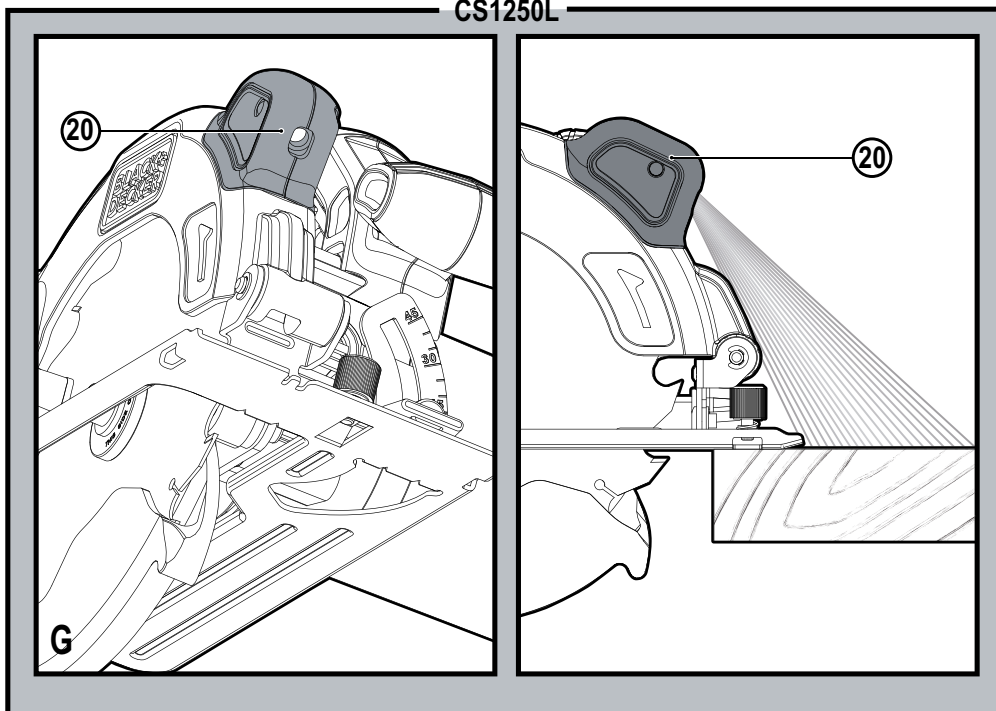
<b>Eesti keel</b>	<b>(Originaaljuhend)</b>	<b>6</b>
<b>Lietuvių</b>	<b>(Originalios instrukcijos vertimas)</b>	<b>13</b>
<b>Latviešu</b>	<b>(Tulkojums no rokasgrāmatas oriģinālvalodas)</b>	<b>21</b>
<b>Русский язык</b>	<b>(Перевод с оригинала инструкции)</b>	<b>29</b>







CS1250L



## Ettenähtud otstarve

Ketassaed BLACK+DECKER CS1250 ja CS1250L on mõeldud puidu ja puittoodete saagimiseks. Need tööriistad on mõeldud ainult laiatarbekasutuseks.

## Ohutuseeskirjad

### Üldised elektritööriistade turvahoitused



**Hoiatus! Lugege kõik hoiatused ja juhised läbi.** Kõigi hoiatuste ja juhiste täpne järgimine aitab vältida elektrilöögi, tulekahju ja/või raske kehavigastuse ohtu.

**Hoidke kõik hoiatused ja juhised tuleviku tarvis alles.** Hoiatuses kasutatud termin „elektritööriist“ viitab võrgutoitel töötavatele (juhtmega) ja akutoitel töötavatele (juhtmeta) elektritööriistadele.

#### 1. Tööpiirkonna ohutus

- Tööpiirkond peab olema puhas ja hästi valgustatud.** Korralageduse ja puuduliku valgustuse korral võivad kergesti juhtuda õnnetused.
- Ärge kasutage elektritööriistu plahvatusohtlikus keskkonnas, näiteks tuleohtlike vedelike, gaaside või tolmu läheduses.** Elektritööriistad tekitavad sädemeid, mis võivad tolmu või auru süüdata.
- Hoidke lapsed ja kõrvalised isikud elektritööriista kasutamise ajal eemal.** Tähelepanu hajumisel võite kaotada kontrolli tööriista üle.

#### 2. Elektriohutus

- Elektritööriista pistik peab sobima pistikupesaga. Ärge kunagi muutke pistikut mis tahes moel. Ärge kasutage maandatud elektritööriistade puhul adapterpistikut.** Muutmata pistikut ja sobivad pistikupesad vähendavad elektrilöögi ohtu.
- Vältige kokkupuudet maandatud pindadega, nagu torud, radiaatorid, pliidad ja külmkapid.** Elektrilöögi saamise oht suureneb, kui teie keha on maandatud.
- Vältige elektritööriistade sattumist vihma kätte või märgadesse tingimustesse.** Elektritööriista sattunud vesi suurendab elektrilöögi ohtu.
- Kasutage toitejuhet õigesti. Ärge kunagi kasutage elektritööriista juhet selle kandmiseks, tõmbamiseks ega pistiku eemaldamiseks vooluvõrgust.** Kaitske juhet kuumuse, õli, teravate servade ja liikuvate

osade eest. Kahjustatud või sassis juhtmed suurendavad elektrilöögi ohtu.

- Kui töotate seadmega väljas, kasutage kindlasti välitingimustesse sobivat pikendusjuhet.** Välitingimustesse sobiva pikendusjuhtme kasutamine vähendab elektrilöögi ohtu.
  - Kui elektritööriistaga töötamine niisketes tingimustes on vältimatu, kasutage rikkevoolukaitsmega vooluallikat.** Rikkevoolukaitsme kasutamine vähendab elektrilöögi ohtu.
- Isiklik ohutus**
    - Säilitage valvsus, jälgige, mida teete, ja kasutage elektritööriista mõistlikult. Ärge kasutage elektritööriista väsinuna ega alkoholi, narkootikumide või arstimate mõju all olles.** Kui elektritööriistaga töötamise ajal tähelepanu kas või hetkeks hajub, võite saada raskeid kehavigastusi.
    - Kasutage isikukaitsevahendeid. Kandke alati kaitseprille.** Isikukaitsevahendid, nagu tolmumask, mittelibisevad jalanõud, kiiver ja kuulmiskaitse, vähendavad õigetes tingimustes kasutades kehavigastusi.
    - Vältige seadme ootamatut käivitumist. Veenduge, et enne tööriista vooluvõrku ja/või aku külge ühendamist on käivituslülitil väljalülitatud asendis.** Kandes tööriista, sõrm lülitil, või ühendades toiteallikaga tööriista, mille lülitil on tööasendis, võib juhtuda õnnetus.
    - Enne elektritööriista sisselülitamist eemaldage kõik reguleerimis- ja mutrivõtmed.** Tööriista pöörleva osa külge jäetud mutrivõti vms võib tekitada kehavigastusi.
    - Ärge küünitage. Seiske alati kindlalt jalgel ja hoidke tasakaalu.** See tagab parema kontrolli tööriista üle ettearvamatutes olukorras.
    - Kandke nõuetekohast riietust. Ärge kandke lotendavaid rõivaid ega ehteid. Hoidke juuksed, riided ja kindad eemal liikuvatest osadest.** Lotendavad rõivad, ehted ja pikad juuksed võivad jääda liikuvate osade vahele.
    - Kui tööriistal on tolmueemaldusliidesed, siis veenduge, et need on ühendatud ja õigesti kasutatavad.** Tolmukogumisseadme kasutamine võib vähendada tolmuga seotud ohte.
  - Elektritööriistade kasutamine ja hooldamine**
    - Ärge koormake elektritööriista üle. Kasutage konkreetseks otstarbeks sobivat**

**elektritööriista.** Elektritööriist töötab paremini ja ohutumalt võimsusel, mis on tööks ette nähtud.

- b. **Ärge kasutage elektritööriista, kui seda ei saa lülitist sisse ja välja lülitada.** Elektritööriist, mida ei saa lülitist juhtida, on ohtlik ja vajab remonti.
  - c. **Enne reguleerimist, tarvikute vahetamist ja hoiulepanemist lahutage tööriist vooluvõrgust ja/või eemaldage aku.** Nende ettevaatusabinõude rakendamine vähendab seadme ootamatu käivitumise ohtu.
  - d. **Kui elektritööriista ei kasutata, hoidke seda lastele kättesaamatus kohas ning ärge lubage tööriista kasutada inimestel, kes tööriista ei tunne või pole lugenud kes kasutusjuhendit.** Oskamatutes kätes on elektritööriistad ohtlikud.
  - e. **Elektritööriistu tuleb hooldada. Veenduge, et liikuvad osad on õiges asendis ega ole kinni kiilunud, detailid on terved ja puuduvad muud asjaolud, mis võivad mõjutada tööriista tööd.** Kahjustuste korral laske tööriista enne edasist kasutamist remontida. Puudulikult hooldatud tööriistad on põhjustanud palju õnnetusi.
  - f. **Hoidke lõiketarvikud terava ja puhtana.** Õigesti hooldatud, teravate lõikeservadega lõiketarvikud kiiluvad väiksema töönaosusega kinni ja neid on lihtsam juhtida.
  - g. **Kasutage elektritööriista, tarvikuid, otsikuid jms vastavalt juhendile, võttes arvesse nii tööpiirkonda kui ka tehtava töö iseloomu.** Elektritööriista kasutamine mittesihotstarbelselt võib põhjustada ohtlikke olukordi.
- 5. Teenindus**
- a. **Laske tööriista korrapäraselt hooldada kvalifitseeritud remonditöökojas ja kasutage ainult originaalvaruosi.** See tagab tööriista ohutuse säilimise.

## Täiendavad hoiatused elektritööriistade kohta



**Hoiatus!** Täiendavad ohutusnõuded ketassaagide kasutamisel

- ♦ **Reguleerige lõikesügavus töödetalli paksusele vastavaks.** Tooriku all peaksid saehambad olema nähtavad vähem kui terve hamba pikkuses.
  - ♦ **Ärge kunagi hoidke lõigatavat detaili käes ega jalgadega risti.** Kinnitage toorik stabiilselt platvormi külge. Detail tuleb korralikult toetada, et vältida kokkupuudet kettaga, ketta kinnikiilumist või kontrolli kaotamist.
  - ♦ **Kui teete tööd, mille käigus võib lõike-tarvik puutuda kokku varjatud kaablite või seadme enda toitejuhtmega, hoidke elektritööriista ainult isoleeritud käepidemetest.** Voolu all oleva juhtmega kokkupuutumisel satuvad voolu alla ka elektritööriista lahtised metallosad, andes kasutajale elektrilöögi.
  - ♦ **Pikisaagimisel kasutage alati pikisaagimiskaitset või sirget servajuhikut.** See parandab lõiketäpsust ja vähendab saeketta kinnikiilumise võimalust.
  - ♦ **Kasutage alati õige suurusega ja võlliava õige kujuga (rombikujuline versus ümar) saekettaid.** Kettad, mis ei vasta sae paigaldussüsteemile, töötavad eksentriliselt, mistõttu kaob kontroll.
  - ♦ **Ärge kunagi kasutage kahjustunud või vale kettaseibi või -polti.** Kettaseibid ja -polt on konstrueeritud spetsiaalselt teie sae jaoks, optimaalseks soorituseks ja ohutuks tööks.
- Ohutusnõuded kõigi saagide kasutamisel**
- Tagasilöögi põhjused ja seadme kasutaja tegevus selle vältimiseks:
- ♦ tagasilöök on ootamatu reaktsioon pitsumisele, kinnikiilumisele või saeketta valele joendusele, mille tagajärjel kerkib kontrolli alt väljunud saag detailist välja ja pörkub seadme kasutaja suunas;
  - ♦ pitsunud või tihedalt sulguvas sälgus kinni kiilunud ketas seiskub ja mootori tagasilöögi mõjul pörkub seade järsult kasutaja suunas;
  - ♦ kui ketas väändub või pole lõikega enam kohakuti, võivad ketta tagumises servas olevad hambad kaevuda puidu pealispinda, mistõttu hakkab ketas lõikest välja kaevuma ja pörkub tagasi seadme kasutaja suunas.
- Tagasilöök on sae valesti kasutamise ja/või ebaõigete töövõtete tagajärg ja seda saab vältida alltoodud ettevaatusabinõude rakendamisega.
- ♦ **Hoidke saagi kindlalt mõlema käega ja asetage käsivarred nii, et tuleksite toime tagasilöögiõuga.** Sättige oma keha ketta ühele või teisele küljele, kuid mitte kettaga ühele joonele. Tagasilöök võib põhjustada



sae tagasipõrkumise, kuid vajalikke ettevaatusabinõusid rakendades saab kasutaja saab tagasilöögiõudu kontrolli all hoida.

- ◆ **Kui ketas on kinni kiilunud või kui saagimise mingil põhjusel katkestate, vabastage kohe päästik ja hoidke saagi liikumatult materjalis, kuni ketas on täielikult seiskunud.** Ärge kunagi püüdke saagi materjalist eemaldada või tagasi tõmmata, kui ketas pöörleb või kui võib esineda tagasilööki. Uurige ja tehke parandusi, et elimineerida lehe kinnikiilumise põhjus.
- ◆ **Kui käivitate sae töödetaillis uuesti, seadke saeketas lõigatud sälgu keskele ja kontrollige, et saehambad ei oleks materjaliga haakunud.** Kui saeketas on kinni kiilunud, siis võib see sae käivitamisel tagasi liikuda või tagasilöögi mõjul materjalist välja paiskuda.
- ◆ **Toestage suured tahvlid, et vähendada saeketta pitsumise ja tagasilöögi ohtu.** Suured tahvlid kipuvad oma raskuse all kaarduma. Toed tuleb asetada tahvli mõlema külje alla, lõikejoone lähedale ja tahvli serva lähedusse.
- ◆ **Ärge kasutage nürisid ega kahjustunud kettaid.** Teritamata või valesti seatud kettad teevad kitsa sälgu, mistõttu tekib üleliigne hõõrumine, ketas kiilub kinni ja annab tagasilöögi.
- ◆ **Ketta sügavuse ja kaldenurga reguleerimise lukustushoovad peavad olema enne lõike tegemist pingutatud ja kinni.** Kui lõikamise ajal peaks ketta regulaator nihkuma, võib ketas selle tagajärjel kinni kiiluda ja anda tagasilöögi.
- ◆ **Tasku lõikamisel olemasolevatesse seinetesse või teistesse piiratud nähtavusega kohtadesse peate olema eriti ettevaatlik.** Väljaulatav ketas võib lõigata objekte, mis põhjustavad tagasilöögi.

### Välimise või sisemise pendel-terakaitsmega ja veokaitsmega ketassaagide ohutusjuhised

- ◆ **Kontrollige alati enne kasutamist, et alumine kaitsekate oleks korralikult suletud. Ärge kasutage saagi, kui alumine kaitsekate ei liigu vabalt ja ei sulgu viivitamata. Ärge kinnitage alumist kaitsekattet nii, et ketas jääb katteta.** Sae mahapillamisel võib alumine kaitsekate painduda. Tõstke alumine kaitsekate käepidemest üles ja veenduge, et see liigub vabalt ja ei puutu ketast ega muid osi ühegi nurga ega lõikesügavuse puhul.

- ◆ **Kontrollige alumise kaitsekatte vedru tööd. Kui kaitsekate ja vedru ei tööta korralikult, tuleb neid enne kasutamist hooldada lasta.** Kahjustunud osade, kleepuva prahi või jääkide kogunemise tõttu võib alumine kaitsekate töötada aeglaselt.
- ◆ **Alumine kaitsekate tuleb käsitsi tagasi tõmmata vaid erilõigete puhul (nt sukel-duslõiked ja kombineeritud lõiked).** Tõstke alumine kaitsevõre käepidemest hoides tagasi, ja niipea kui tera siseneb materjali, tuleb alumine kaitsekate vabastada. Muude saagimistöde puhul peab alumine kaitsekate töötama automaatselt.
- ◆ **Enne sae asetamist pingile või pörandale tuleb alati jälgida, et alumine kaitsekate katab ketta.** Vabalt liikuv kaitsmata ketas põhjustab sae tagurpidi liikumist, lõigates kõike ettejuhtuvat. Arvestage, et pärast lüliti vabastamist kulub ketta seiskumiseks veidi aega.

### Muud ohud

Kui kasutate tööriista, mida pole hoiatustes märgitud, võivad tekkida täiendavad ohud. Need ohud võivad tekkida valesti kasutamise, pikemaajalise kasutamise jne tõttu.

Ka asjakohaste ohutusnõuete järgimisel ja turvasaadeldiste kasutamisel ei saa teatud ohte vältida. Need on järgmised.

- ◆ Liikuvate osade puudutamisest põhjustatud vigastused.
- ◆ Detailide, terade või tarvikute vahetamisel tekkivad vigastused.
- ◆ Tööriista pikaajalisest kasutamisest põhjustatud vigastused. Tööriista pikemaajalisel kasutamisel tehke regulaarselt puhkepause.
- ◆ Kuulmiskahjustused.
- ◆ Tööriista kasutamisel (näiteks puidu, eriti tamme, kase ja MDF-plaatide töötlemisel) tekkiva tolmu sissehingamisest põhjustatud terviseohud.

### Laser (ainult CS1250L)

- ◆ See laser vastab 2. klassi nõuetele vastavalt standardile EN60825-1:2014. Ärge asendage laserdioodi teist tüüpi diodidiga. Kui laser on kahjustunud, laske see parandada volitatud remonditöökojal.
- ◆ Ärge kasutage laserit muul eesmärgil peale laserjoonte projitseerimise.
- ◆ 2. klassi laseri suunamine silma on ohutu kuni 0,25 sekundi vältel. Pilgutusrefleks pakub tavaliselt piisavat kaitset. Kui vahemaa on



suurem kui 1 m, vastab laser 1. klassile ja seega peetakse seda täiesti ohutuks.

- ♦ Ärge kunagi vaadake otse laserikiire suunas.
- ♦ Ärge kasutage laserikiire vaatamiseks optilisi vahendeid.
- ♦ Tööriista ei tohi seada asendisse, kus laserikiir võib tabada inimest pea kõrgusel.
- ♦ Ärge laske lastel laseri lähedusse minna.

### Saekettad

- ♦ Ärge kasutage soovitatust suurema ega väiksema läbimõõduga saeketast. Sobiva saeketta valimiseks vaadake tehnilisi andmeid. Kasutage ainult selles kasutusjuhendis kindlaks määratud saekettaid, mis vastavad standardile EN 847-1.
- ♦ **Hoiatus!** Ärge kasutage lihvkettaid.

### Kõrvaliste isikute ohutus

- ♦ **Hoiatus!** Kandke tööriista kasutamisel kõrva-kaitsmeid.
- ♦ Seade ei sobi kasutamiseks füüsilise või vaimse puudega ega ka kogenematule või väheste teadmistega inimesele (sh lapsed), kes ei võta ohutuse eest vastutava isiku järelevalve all või keda vastav isik pole seadme kasutamise asjus instrueerinud.
- ♦ Lapsi tuleb valvata, et nad ei mängiks seadmega.

### Vibratsioon

Tehnilistes andmetes ja vastavusdeklaratsioonis sisalduvad deklareeritud vibratsioonitasemed on mõõdetud vastavalt standardis EN 60745 kirjeldatud standardsele katsemeetodile ning neid võib kasutada tööriistade võrdlemiseks. Deklareeritud vibratsioonitaset võib kasutada ka kokkupuute esmaseks hindamiseks.

**Hoiatus!** Tööriista tegeliku kasutamise ajal tekki-va vibratsiooni väärtused võivad selle kasutamise viisist sõltuvalt deklareeritud väärtustest erineda. Vibratsioonitase võib tõusta üle deklareeritud taseme.

Palgatöö käigus regulaarselt elektritööriista kasutavate isikute kaitsemeetmeid reguleerivad direktiivis 2002/44/EÜ esitatud nõuete raames vibratsiooniväärtuste hinnates tuleks vibratsioonitaseme hindamisel arvesse võtta tegelikke kasutamistingimusi ja tööriista kasutamise viisi, arvestades seejuures töötsükli kõiki osi (lisaks päästiku allhoidmise ajale ka neid aegu, mil tööriist on välja lülitatud või töötab tühikäigul).

### Tööriistal olevad sildid

Seadmel on järgmised sümbolid koos kuupäevakoodiga.



**Hoiatus!** Vigastusohu vähendamiseks lugege kasutusjuhendit.



Kandke kaitseprille või goggle-tüüpi prille.



Kandke kõrvaklappe või -trophe.



Kandke tolmumaski.



Käte keeluala – hoidke sõrmed ja käed pöörlevatest saeketastest eemal.



Kandke kindaid, kui käsitsete saeketast.



Laserikiirgus.



Ärge vaadake laserikiire suunas.



Ärge kasutage laserikiire vaatamiseks optilisi vahendeid.



### Elektriohutus



Akulaadija on topeltisolatsiooniga ega vaja seega lisamaandust. Veenduge alati, et toitepinge vastab andmesildile märgitud väärtusele. Ärge kunagi proovige asendada laadijat tavalise toitepistikuga.

- ♦ Kui toitejuhe on kahjustunud, tuleb lasta see ohutuse tagamiseks tootjal või BLACK+DECKERi volitatud teeninduskeskusel välja vahetada.

### Osad

Sellel tööriistal on järgmised osad või mõned neist.

1. Toitelüliti
2. Vabastusnupp
3. Põhikäepide
4. Lisakäepide
5. Kaldenurga skaala
6. Kaldenurga seadistuse lukustusnupp

7. Paralleeljuhik
8. Tald
9. Saeketas
10. Saeketta kaitsekate
11. Lõikesügavuse skaala
12. Lõikesügavuse seadistuse lukustusnupp
14. Saeketta kuuskantvõti
21. Võlli lukustusnupp

## Joonised G ja H (ainult mudel CS1250L)

20. Lasersihik

## Kokkupanemine

**Hoiatus!** Enne järgmisi toiminguid veenduge, et tööriist on välja lülitatud ja vooluvõrgust lahutatud ning et saeketas on peatunud.

## Saeketta eemaldamine ja paigaldamine (joonis B)

### Eemaldamine

- ◆ Hoidke võlli lukustusnupu (21) all ja keerake ketast, kuni võllilukk haakub.
- ◆ Vabastage ja eemaldage ketta kinnituskruvi (15), keerates seda kuuskantvõtmega (14) vastupäeva.
- ◆ Eemaldage välimine seib (16).
- ◆ Eemaldage saeketas (9).  
NB! Sae töötamise ajal ei tohi kunagi rakedada võllilukku. Kui võllilukk on aktiveeritud, ei tohi saagi sisse lülitada. See võib saagi tõsiselt kahjustada.

### Paigaldamine

- ◆ Hoidke võlli lukustusnupu (21) all ja keerake ketast, kuni võllilukk haakub.
- ◆ Vabastage ja eemaldage ketta kinnituskruvi (15), keerates seda kuuskantvõtmega (14) vastupäeva.
- ◆ Eemaldage välimine seib (16).
- ◆ Asetage saeketas (9) võlli otsa, jälgides, et kettal olev nool osutaks samasse suunda nagu tööriista ülemisel kaitsekattel olev nool.
- ◆ Asetage välimine seib võllile nii, et suurem lapik pind jääb vastu ketast.
- ◆ Torgake ketta kinnituskruvi võllis olevasse avasse.
- ◆ Kinnitage ketta kinnituskruvi tugevalt, keerates seda kuuskantvõtme abil päripäeva.

**Hoiatus!** Uue ketta paigaldamisel tuleb alati kontrollida saeketta kaitsekattet ja veenduda, et see liigub vabalt.

**Hoiatus!** Raske kehavigastuse riski vähendamiseks lugege läbi kõik olulised ohutuslased hoiatused ja juhised enne tööriista kasutamist, püüdke neist aru saada ning järgige neid väga rangelt.

tused ja juhised enne tööriista kasutamist, püüdke neist aru saada ning järgige neid väga rangelt.

## Paralleeljuhiku paigaldamine ja eemaldamine (joonis C)

Paralleeljuhik võimaldab teha detaili servaga paralleelseid lõikeid.

### Paigaldamine

- ◆ Vabastage lukustusnupp (18).
- ◆ Juhtige paralleeljuhik (7) avadest (19) läbi.
- ◆ Lükake paralleeljuhik soovitud asendisse.
- ◆ Pingutage lukustusnupu.

### Eemaldamine

- ◆ Vabastage lukustusnupp (18).
- ◆ Tõmmake paralleeljuhik tööriistalt maha.

## Kasutamine

Seda tööriista saavad kasutada parema- ja vasakukäelised.

**Hoiatus!** Laske tööriistal töötada omas tempos. Ärge koormake tööriista üle.

## Elektrooniline funktsioon. Laserikiire funktsioon Ainult mudel CS1250L (joonis G, H)

**Ettevaatust!** Kui seda ei kasutata, lülitage laser kindlasti välja.

Ärge kunagi vaadake otse laserikiire suunas; laserikiir võib teie silmi kahjustada.

**LASERIKIIRGUS: ÄRGE VAADAKE OTSE KIIRE SUUNAS** või mis tahes II KLASSI LASERSEADMES SUUNAS.

Enne laserjoone nihutamist või hooldustööde tegemist võtke tööriist tingimata vooluvõrgust välja.

- ◆ Laseri sisse- ja väljalülitamiseks kasutage kipplülitit (12a) laseri korpuse tagaküljel.

### Laseri klaasi puhastamine

Kui laservalguse läätis saab mustaks või kleepub selle külge saepuru viisil, et laserikiir pole enam kergesti nähtav, katkestage sae ühendus vooluvõrguga ja puhastage läätse ettevaatlikult niiske ja pehme riidega. Ärge kasutage läätse puhul lahusteid ega bensiniipõhiseid puhastusvahendeid.

**Märkus!** Kui laserjoon on tööpiirkonna lähedal olevast sise- või välisaknast sisse paistva päikesevalguse tõttu tuhm ja peaaegu või täiesti nähtamatu, siirduge mujale, kus puudub otsene päikesepaiste.

**Märkus!** Kõik masina funktsioonide reguleerimised on tehtud tehases.

**Ettevaatust!** Juhtseadiste kasutamine, seadme reguleerimine ja protseduurid, mida pole kirjeldatud selles kasutusjuhendis, võivad tuua

kaasa kokkupuute ohtliku kiirgusega. Optiliste instrumentide kasutamise selle tootega suurendab silmakahjustuste ohtu. Ärge püüdke laserit remontida ega koost lahti võtta. Kui laserseadet üritavad remontida vastava väljaõppeta inimesed, võivad tagajärjeks olla rasked vigastused. Seda laserseadet tohivad remontida ainult volitatud teeninduskeskuse töötajad.

### Lõikesügavuse reguleerimine (joonis D)

Lõikesügavus peab olema seatud detaili paksusega vastavusse. See peab olema detaili paksusest umbes 2 mm suurem.

- ◆ Vabastage nupp (12) saetalla avamiseks.
- ◆ Seadke saetald (8) soovitud asendisse. Vastava lõikesügavuse leiata skaalalt (11).
- ◆ Pingutage nuppu, et saetald kohale fikseerida.

### Kaldenurga reguleerimine (joonis E)

Selle tööriista saab seada 0° kuni 45° nurga alla.

- ◆ Vabastage lukustusnupp (6) saetalla avamiseks.
- ◆ Seadke saetald (8) soovitud asendisse. Vastava kaldenurga leiata skaalalt (5).
- ◆ Pingutage lukustusnuppu, et saetald kohale fikseerida.

### Sisse- ja väljalülitamine

- ◆ Tööriista sisselülitamiseks seadke vabastusnupp (2) avatud asendisse ja vajutage toitelüliti (1).
- ◆ Tööriista väljalülitamiseks vabastage toitelüliti.

### Saagimine

- ◆ Hoidke tööriista alati kahe käega.
- ◆ Enne saagima asumist laske kettal paar sekundit vabalt pöörlelda.
- ◆ Saagimise ajal suruge vaid kergelt tööriistale.
- ◆ Hoidke tald saetava materjali vastas.

### Tolmueemaldus (joonis F)

Tolmuimeja või tolmueemaldusseadme ühendamiseks tööriista külge on vaja adapterit. Adapterit saab osta BLACK+DECKERi kohalikult edasimüüjalt.

- ◆ Sisestage tolmueemaldusadapter saepuru väljalaskeavasse (13).
- ◆ Ühendage tolmuimeja voolik adapteriga.

### Soovitusi optimaalseks kasutamiseks

- ◆ Kuna detaili pealmise külje lõikejoonel on pindude tekkimine vältimatu, tuleb lõigata sellelt küljelt, kus saab pindude tekkimist lubada.
- ◆ Kui pindude tekkimist on vaja vähendada, nt laminaadi lõikamisel, katke detail pitskrivi abil vineeritükiga.

### Tarvikud

Seadme tööjõudlus oleneb kasutatavatest tarvikutest. BLACK+DECKERi ja Piranha tarvikute tootmisel on järgitud rangeid kvaliteedistandardeid ja silmas peetud teie tööriista jõudluse suurendamist. Meie tarvikud tagavad teie tööriista maksimaalse võimaliku tõhususe.

### Hooldus

Teie BLACK+DECKERi tööriist on mõeldud pikaajaliseks kasutamiseks ja vajab minimaalset hooldamist.

Et tööriist teid pikka aega korralikult teeniks, tuleb seda nõuetekohaselt hooldada ja korrapäraselt puhastada.

**Hoiatus!** Enne seadme hooldamist toimige järgmiselt.

- ◆ Lülitage seade välja ja eemaldage pistik pistikupesast.
- ◆ Kui seadmel on eraldi akupatarei, lülitage seade välja ja eemaldage aku seadme küljest.
- ◆ Kui akut ei saa seadme küljest eemaldada, laske akut täielikult tühjeneda ja lülitage seejärel seade välja.
- ◆ Eemaldage laadija enne puhastamist vooluvõrgust. Laadija ei vaja peale regulaarse puhastamise mingit hooldust.
- ◆ Puhastage seadme ja laadija ventilatsioonivahendid regulaarselt pehme harja või kuiva lapiga.
- ◆ Puhastage mootori korpust regulaarselt niiske lapiga. Ärge kasutage abrasiivseid ega lahustipõhiseid puhastusvahendeid.
- ◆ Avage padrunit (kui see on kasutusel) regulaarselt ja koputage seda, et eemaldada selle sisemusest tolm.

### Toitepistiku vahetamine (ainult Ühendkuningriik ja Iirimaa)

Kui on vaja paigaldada uus toitepistik, toimige järgmiselt.

- ◆ Kõrvaldage vana pistik ohutult.
- ◆ Ühendage pruu juhe uue pistiku faasiklemmiga.
- ◆ Ühendage sinine juhe nullklemmiga.

**Hoiatus!** Maandusklemmiga ühendusi ei tehta. Järgige kvaliteetsete pistikutega kaasasolevaid paigaldusjuhiseid.

Soovitav kaitse: 13 A.

### Keskkonnakaitse



Jäätmete sortimine. Selle sümboliga märgistatud tooteid ja akusid ei tohi kõrvaldada koos olmejäätmetega.

Tooted ja akud sisaldavad aineid, mida saab emaldada ja taaskasutada, et vähendada toorainepuudust.

Elektriseadmed ja akud tuleb ringlusse võtta vastavalt kohalikele eeskirjadele. Lisateavet leiata aadressilt [www.2helpU.com](http://www.2helpU.com).

### Tehnilised andmed

		CS1250, CS1250L
Sisendpinge	$V_{AC}$	220–240
Tarbitav võimsus	W	1250
Tühikäigukiirus	min <sup>-1</sup>	5300
Max löikesügavus	mm	66
Ketta läbimõõt	mm	190
Ketta ava	mm	16
Ketta otsa laius	mm	1,9
Kaal	kg	3,4

### Helirõhu tase vastavalt standardile

#### EN 60745:

Helirõhk ( $L_{pA}$ ) 91,0 dB(A), määramatus (K) 3 dB(A), Helivõimsus ( $L_{WA}$ ) 102,0 dB(A), määramatus (K) 3 dB(A)

### Vibratsiooni koguväärtused (kolme telje vektorsumma) vastavalt standardile EN 60745:

Vibratsioonitugevus ( $a_{h,w}$ ) 3,6 m/s<sup>2</sup>, määramatus (K) 1,5 m/s<sup>2</sup> (puidu saagimisel)

## EÜ vastavusdeklaratsioon

MASINADIREKTIIV



CS1250, CS1250L – ketassaag

Black & Decker kinnitab, et jaotises „Tehnilised andmed“ kirjeldatud tooted vastavad järgmistele nõuetele: 2006/42/EÜ, EN60745-1:2010, EN60745-2-5:2010.

Need tooted vastavad ka direktiividele 2014/30/EL ja 2011/65/EL.

Lisainfo saamiseks võtke ühendust

Black & Deckeriga allpool asuval aadressil või vaadake kasutusjuhendi tagaküljel olevat infot.

Allakirjutanu on vastutav tehnilise dokumentatsiooni koostamise eest ja kinnitab seda

Black & Deckeri nimel.

R. Laverick

Tehnikadirektor

Black & Decker Europe, 210 Bath Road, Slough,

Berkshire, SL1 3YD

Ühendkuningriik

19.07.2016

### Garantii

Black & Decker on kindel oma toodete kvaliteedis ja pakub tarbijatele 24-kuulist garantiid alates ostukuupäevast. See garantii täiendab teie seaduslikke õigusi ega piira neid kuidagi. Garantii kehtib Euroopa Liidu liikmesriikide territooriumil ja Euroopa vabakaubanduspiirkonnas.

Garantiinõude esitamiseks peab nõue olema kooskõlas Black & Deckeri kasutustingimustega ning müüjale või volitatud remonditöökojale tuleb esitada ostukviitung.

Black & Deckeri 2-aastase garantii kasutustingimused ja lähima volitatud remonditöökoja asukohta leiata veebiaadressilt

[www.2helpU.com](http://www.2helpU.com) või võttes ühendust

Black & Deckeri kohaliku esindusega kasutusjuhendis toodud aadressil.

Külastage meie veebilehte

[www.blackanddecker.co.uk](http://www.blackanddecker.co.uk), et registreerida oma uus Black & Deckeri toode ning saada teavet uudistoodete ja eripakkumiste kohta.

## Numatytoji paskirtis

Šie „BLACK+DECKER“ diskiniai pjūklai CS1250 ir CS1250L suprojektuoti medienai ir medienos gaminiams pjauti. Šie įrankiai skirti naudoti tik buityje.

## Saugos instrukcijos

### Bendrieji elektrinių įrankių saugos įspėjimai



**Įspėjimas! Perskaitykite visus saugos įspėjimus ir nurodymus.** Jei bus nesilaikoma toliau pateiktų įspėjimų ir nurodymų, gali kilti elektros smūgio, gaisro ir (arba) sunkaus sužeidimo pavojus.

**Išsaugokite visus įspėjimus ir nurodymus ateičiai.** Sąvoka „elektrinis įrankis“ visuose toliau pateiktuose nurodymuose reiškia į elektros tinklą jungiamą (laidinį) arba akumuliatorinį (belaidį) elektrinį įrankį.

#### 1. Darbo vietos sauga

- Darbo vieta turi būti švari ir gerai apšviesta.** Užgriozdintos ir tamsios vietos dažnai tampa nelaimingų atsitikimų priežastimi.
- Nenaudokite elektrinių įrankių sprogiojoje aplinkoje, pvz., kur yra liepsnių skysčių, dujų arba dulkių.** Elektriniai įrankiai sukelia kibirkštis, nuo kurių gali užsidegti dulkės arba garai.
- Dirbdami elektriniu įrankiu, neleiskite artyn vaikų ir pašalinių asmenų.** Jie gali blaškyti dėmesį ir dėl to galite nesuvaldyti įrankio.

#### 2. Elektros sauga

- Elektrinių įrankių kištukai privalo atitikti elektros lizdus. Niekada niekaip nemodifikuokite kištuko.** Su įžemintais elektriniais įrankiais niekada nenaudokite jokių kištukų adapterių. Nemodifikuoti, originalūs kištukai ir juos atitinkantys elektros lizdai sumažins elektros smūgio pavojų.
- Venkite sąlyčio su įžemintais paviršiais, pvz., vamzdžiais, radiatoriais, viryklėmis ir šaldytuvais.** Kai kūnas įžemintas, didėja elektros smūgio pavojus.
- Nedirbkite šiuo įrankiu lietuje arba esant drėgnoms oro sąlygoms.** Į elektrinį įrankį patekus vandens, didėja elektros smūgio pavojus.
- Atsargiai elkitės su maitinimo kabeliu.** Niekada neneškite elektrinio įrankio už kabelio, taip pat netraukite už kabelio kištuko iš lizdo. Saugokite kabelį nuo karščio,

alyvos, aštrių kraštų arba judančių dalių. Pažeisti arba susinarpioję kabeliai didina elektros smūgio pavojų.

- Dirbdami su elektriniais įrankiais lauke, naudokite tam pritaikytą ilginimo kabelį.** Naudojant darbui lauke tinkamą kabelį, sumažėja elektros smūgio pavojus.
  - Jei elektrinį įrankį neišvengiamai reikia naudoti drėgnoje aplinkoje, naudokite maitinimo šaltinį, apsaugotą liekamosios elektros srovės įtaisu (RCD).** Naudojant RCD, mažėja elektros smūgio pavojus.
- ### 3. Asmens sauga
- Dirbdami elektriniu įrankiu, būkite budrus, žiūrėkite, ką darote ir vadovaukitės sveika nuovoka. Nenaudokite elektrinio įrankio pavargę arba apsvaigę nuo narkotikų, alkoholio ar vaistų.** Akimirka nukreipus dėmesį, dirbant su elektriniais įrankiais galima sunkiai susižaloti.
  - Dėvėkite asmenines apsaugos priemones. Visada naudokite akių apsaugos priemones.** Apsauginės priemonės, pvz., dulkių kaukė, apsauginiai batai neslidžiais padais, šalmas ar ausų apsaugos, naudojamos atitinkamomis sąlygomis, mažina susižeidimo pavojų.
  - Būkite atsargūs, kad netyčia nepaleistumėte įrenginio. Prieš prijungdami įrankį prie maitinimo tinklo ir (arba) įdėdami akumuliatorių, prieš paimdami ar nešdami įrankį, visuomet patikrinkite, ar išjungtas jo jungiklis.** Nešant elektrinius įrankius uždėjus pirštą ant jų jungiklio arba įjungiant įrankius į elektros tinklą, kai jų jungikliai yra įjungti, gali nutikti nelaimingų atsitikimų.
  - Prieš įjungdami elektrinį įrankį, pašalinkite nuo jo visus reguliavimo raktus ar veržliarakčius.** Neištraukę veržliarakčio ar raktų iš besisukančios elektros įrankio dalies, rizikuojate susižeisti.
  - Neipersitempkite. Visuomet stovėkite tvirtai ir išlaikykite pusiausvyrą.** Taip galėsite lengviau suvaldyti elektrinį įrankį netikėtose situacijose.
  - Dėvėkite tinkamą aprangą. Nedėvėkite laisvų drabužių arba papuošalų.** Plaukus, drabužius ir pirštines laikykite atokiau nuo judančių dalių. Judančios dalys gali įtraukti laisvus drabužius, papuošalus ar ilgus plaukus.
  - Jei yra įrenginių, skirtų prijungti dulkių trauktuvus ir dulkių surinkimo prietaisus, būtinai juos prijunkite ir tinkamai naudoki-**

te. Naudojant dulkių surinkimo įrenginius, galima sumažinti su dulkėmis susijusius pavojus.

4. **Elektrinių įrankių naudojimas ir priežiūra**
- a. **Per daug neapkraukite elektrinio įrankio. Darbui atlikti naudokite tinkamą elektrinį įrankį.** Tinkamu elektriniu įrankiu geriau ir saugiau atliksite darbą tokiu greičiu, kuriam jis yra numatytas.
- b. **Nenaudokite elektrinio įrankio, jei jungiklis jo neįjungia arba neišjungia.** Bet kuris elektrinis įrankis, kurio negalima valdyti jungikliu, yra pavojingas – jį privaloma pataisyti.
- c. **Prieš atlikdami bet kokius reguliavimo, priedų keitimo arba paruošimo sandėliuoti darbus, atjunkite šį elektrinį įrankį nuo energijos šaltinio ir (arba) ištraukite akumuliatorių.** Tokios apsauginės priemonės sumažina pavojų netyčia įjungti elektrinį įrankį.
- d. **Nenaudojamus elektrinius įrankius laikykite vaikams nepasiekiamoje vietoje ir neleiskite jo naudoti su šiuo elektriniu įrankiu arba šiomis instrukcijomis nesuapžinusiems asmenims.** Neparengtų naudotojų rankose elektriniai įrankiai kelia pavojų.
- e. **Rūpestingai prižiūrėkite elektrinius įrankius. Patikrinkite, ar tinkamai sulęgiuotos ir nestringa judančios dalys, ar nėra sulūžusių dalių ir kitų gedimų, kurie galėtų turėti įtakos elektrinių įrankių veikimui. Jei elektrinis įrankis apgadintas, prieš naudojant jį reikia sutaisyti.** Dėl netinkamai prižiūrimų elektrinių įrankių įvyksta daug nelaimingų atsitikimų.
- f. **Pjovimo įrankiai turi būti aštrūs ir švarūs.** Tinkamai prižiūrimi pjovimo įrankiai aštriomis pjovimo briaunomis mažiau strigs, juos bus lengviau valdyti.
- g. **Elektrinius įrankius, priedus, įrankių antgalius ir pan. naudokite vadovaudamiesi šiomis instrukcijomis ir atsižvelgdami į darbo sąlygas bei darbą, kurį reikia atlikti.** Jei elektrinį įrankį naudosite ne pagal paskirtį, gali susidaryti pavojinga situacija.
5. **Priežiūra**
- a. **Šį elektrinį įrankį privalo prižiūrėti kvalifikuotas remonto specialistas, naudodamas originalias atsargines dalis.** Taip užtikrinsite saugų elektrinio įrankio veikimą.

## Papildomi elektrinių įrankių saugos įspėjimai



**Įspėjimas!** Papildomos diskinių pjūklų saugos taisyklės

- ♦ **Rankas laikykite kuo toliau nuo pjovimo vietos ir pjovimo disko. Antrąją ranką laikykite ant pagalbinės rankenos arba variklio korpuso.** Laikydami pjūklą abiem rankomis, negalėsite įsijpauti į disko ašmenis.
- ♦ **Nesiekite ko nors paimti po ruošiniu.** Apsaugas po ruošiniu negali apsaugoti jūsų nuo pjovimo disko.
- ♦ **Nustatykite pjovimo gylį pagal ruošinio storį.** Iš po ruošinio turi matytis mažiau nei vienas visas pjovimo disko dantukas.
- ♦ **Niekada nelaikykite pjaunamos dalies rankomis arba tarp kojų.** Įtvirtinkite ruošinį stabilioje platformoje. Labai svarbu tinkamai atremti ruošinį, kad jis kuo mažiau paveiktų kūną, kad mažiau strigtų diskas ir nebūtų prarasta kontrolė.
- ♦ **Atlikdami operacijas, kurių metu pjovimo įrankis gali paliesti nematomus laidus arba savo paties kabelį, laikykite elektrinį įrankį už izoliuotos rankenos.** Prisilietus prie laido, kuriuo teka srovė, neizoliuotoms metalinėms elektrinio įrankio dalims bus perduota įtampa ir operatorius patirs elektros smūgį.
- ♦ **Atlikdami įpjovimo darbus, visuomet naudokite įpjovimo kreiptuvą arba tiesų kraštų kreiptuvą.** Taip pjūvis bus tikslesnis ir sumažės galimybė diskui užstrigti.
- ♦ **Visuomet naudokite diskus su tinkamo dydžio ir formos (rombo arba apvalios formos) skylė užmauti ant veleno.** Diskai, kurių vidinės skylės neatitinka pjūklo montavimo įrangos, veiks ekscentriškai ir kils pavojus prarasti kontrolę.
- ♦ **Niekuomet nenaudokite sugadintų arba netinkamų disko poveržlių ar varžtų.** Disko poveržlės ir varžtas yra specialiai skirti šiam pjūklui, kad būtų užtikrintas optimalus šio įrankio veikimas ir sauga.

## Saugos instrukcijos visiems pjūklams

Priežastys ir prevencinės priemonės, kurių turi imtis operatorius, norėdamas apsisaugoti nuo atatranks:

- ♦ **Atatranka** – tai staigi reakcija į suspaudimą, užstrigimą ar pjovimo disko nesulygiavimą, dėl kurios pjūklas ima nekontroliuojamai kilti ir atšoka nuo ruošinio link operatoriaus.



- ♦ Suspaustas arba tvirtai užstrigęs ruošinyje, diskas nustoja sukintis, o variklio reakcijos jėga staiga atmeta įrankį link operatoriaus.
- ♦ Jei diskas pjūvyje sulinksta arba tampa nesulygiuotas, disko galinio krašto dantukai gali įstrigti viršutiniame medienos paviršiuje ir todėl diskas išsprūsta iš įpjovos ir atšoka atgal link operatoriaus.

Atatranka – netinkamo įrankio naudojimo ir (arba) netinkamų darbo tvarkos ar sąlygų padarinys, kurio galima išvengti imantis tinkamų, toliau nurodytų atsargumo priemonių.

- ♦ **Laikykite pjūklą tvirtai, abiem rankomis. Rankas laikykite taip, kad galėtumėte atlaikyti atatrankos jėgą. Jūsų korpusas turi būti bet kurioje disko pusėje, bet ne vienoje linijoje su disku.** Atatranka gali priversti pjūklą atšokti atgal, tačiau, imdama sis tinkamų atsargumo priemonių, operatorius gali suvaldyti atatrankos jėgas.
- ♦ **Jei diskas įstringa arba dėl kokių nors priežasčių pjovimas pertraukiamas, atleiskite gaiduką ir laikykite įrankį ruošinyje, nejudindami jo, kol diskas visiškai sustos. Niekada nebandykite ištraukti pjūklo iš ruošinio arba traukti pjūklą atgal, kai diskas sukasi, nes kitaip gali įvykti atatranka.** Išstirkite ir imkitės koregavimo veiksmų, kad pašalintumėte disko užstrigimo priežastį.
- ♦ **Iš naujo paleidę pjūklą ruošinyje, dėkite jį prapjovos viduryje ir įsitikinkite, kad pjūklo dantukai neličia ruošinio.** Jei diskas bus įstrigęs, vėl paleidus įrankį jis gali iššokti arba gali vėl įvykti atatranka.
- ♦ **Dideles plokštes paremkite, kad sumažėtų disko įstrigimo ir atatrankos galimybė.** Didelės plokštės dažnai linksta nuo savo pačių svorio. Atramas reikia dėti po plokšte netoli pjovimo linijos ir greta plokštės briaunos, iš abiejų disko pusių.
- ♦ **Nenaudokite bukų ar apgadintų diskų.** Nepagaląšti arba netinkamai nustatyti diskai pjauna siaurai ir sukelia pernelyg didelę trintį, dėl to diskas stringa ir gali įvykti atatranka.
- ♦ **Prieš atliekant pjūvį, disko gylio ir įstrižo pjovimo reguliavimo užrakinimo svirtys turi būti priveržtos ir užfiksuotos.** Jei pjovimo metu disko suregulavimas pasikeis, diskas gali užstrigti ir sukelti atatranką.
- ♦ **Ypač būkite atsargūs įpjaudami sienas ar kitas aklinas vietas.** Kyšantis diskas gali įpjauti objektus, kurie gali sukelti atatranką.

## Saugos nurodymai diskiniams pjūklams su išoriniais arba vidiniais švytuokliniais apsaugais ir vilkimo apsaugu

- ♦ **Kiekvieną kartą prieš naudodami patikrinkite apsaugą, ar jis tinkamai uždarytas. Nedirbkite pjūklu, jei apsaugas nejuda laisvai ir iškart neužsidaro. Niekada neprispauskite ir neužfiksuokite apatinio apsaugo atidarytoje padėtyje.** Jei netyčia numestumėte pjūklą, apatinis apsaugas gali sulinkti. Pakelkite apatinį apsaugą už atitraukimo rankenos ir įsitikinkite, ar jis juda laisvai ir jokiais kampais bei pjovimo gyliais neličia disko ar kokios nors kitos dalies.
- ♦ **Patikrinkite apatinio apsaugo spyruoklės veikimą. Jei apsaugas ir spyruoklė veikia netinkamai, prieš naudojant juos būtina sutvarkyti.** Apatinis apsaugas gali veikti vangiai dėl sugadintų dalių, klįjimų nuosėdų ar susikaupusių nešvarumų.
- ♦ **Apatinį apsaugą reikia atitraukti rankiniu būdu tik darant įleidžiamuosius ir suleidimų pjūvius. Kai tik diskas pradeda pjauti medžiagą, pakelkite apatinį apsaugą už atitraukimo rankenos: apatinis apsaugas turi būti atleistas.** Bet kokio kito pjovimo metu apatinis apsaugas turi veikti automatiškai.
- ♦ **Prieš padėdami pjūklą ant darbatalio ar grindų, visuomet įsitikinkite, ar apsaugas dengia diską.** Neapsaugotas, tuščiaja eiga veikiantis diskas privers pjūklą judėti atgal, įpjaudamas visa, kas pasitaikys jo kelyje. Atminkite, kad atleidus jungiklį diskas dar kurį laiką sukasi.

## Likutiniai pavojai

Naudojant šį įrankį, gali kilti likutinių pavojų, kurie gali būti nenurodyti pateiktuose įspėjimuose dėl saugos. Šie pavojai gali kilti naudojant įrankį ne pagal paskirtį, ilgai naudojant įrankį ir pan.

Nepaisant atitinkamų saugos nurodymų pritaikymo ir saugos įtaisų naudojimo, tam tikrų kitų pavojų išvengti neįmanoma. Galimi pavojai:

- ♦ Sužalojimai prisilietus prie bet kurių besisukančių (judančių) dalių.
- ♦ Susižalojimai keičiant bet kokias dalis, diskus arba priedus.
- ♦ Traumos, patiriamos įrankį naudojant ilgą laiką. Jei įrankį reikia naudoti ilgą laiką, būtinai reguliariai darykite pertraukas.
- ♦ Klausos pablogėjimas.
- ♦ Sveikatai kylantys pavojai įkvėpus dulkių, susidariusių naudojant įrankį (pavyzdžiui ap-



dirbant medieną, ypač ažuolą, beržą ir medžio drožlių plokštes).

### Lazeris (tik CS1250L)

- ♦ Šis lazeris priskiriamas 2 klasės prietaisams pagal EN60825-1:2014. Nekeiskite lazerio diodo kito tipo diodu. Jei lazeris būtų apgadintas, jį leidžiama taisyti tik įgaliotajam remonto agentui.
- ♦ Nenaudokite lazerio jokiais kitais tikslais, išskyrus lazerio linijoms projektuoti.
- ♦ Manoma, kad į 2 klasės lazerio spindulį saugu žiūrėti tik 0,25 sekundės. Akių vokų refleksai paprastai užtikrina tinkamą apsaugą. Didesnei nei 1 m atstumui šis lazeris atitinka 1 klasės prietaisų savybes ir todėl laikomas visiškai saugiu.
- ♦ Niekada specialiai nežiūrėkite tiesiai į lazerio spindulį.
- ♦ Nežiūrėkite į lazerio spindulį pro optinius prietaisus.
- ♦ Nustatykite įrankį tokioje padėtyje, kad lazerio spindulys negalėtų būti nukreiptas į jokią žmogų jo galvos lygyje.
- ♦ Neleiskite vaikų artyn prie lazerio.

### Pjovimo diskai

- ♦ Nenaudokite didesnio ar mažesnio skersmens diskų nei rekomenduojama. Tinkamus disko matmenis rasite techninių duomenų skyriuje. Naudokite tik šiame vadove nurodytus diskus, atitinkančius standartą EN 847-1.
- ♦ **Įspėjimas!** Niekuomet nenaudokite abrazyvinių diskų.

### Kitų asmenų sauga

- ♦ **Įspėjimas!** Naudodami šį įrankį, visuomet dėvėkite ausų apsaugas.
- ♦ Šis prietaisas neskirtas naudotis asmenims (įskaitant vaikus) su ribotais fiziniais, jutimniais arba psichiniais gebėjimais, taip pat – patirties bei žinių stokojantiems asmenims, nebent juos prižiūri arba išmoko šiuo prietaisu tinkamai naudotis asmuo, atsakingas už jų saugą.
- ♦ Prižiūrėkite vaikus, kad jie nežaistų su šiuo prietaisu.

### Vibracija

Techninių duomenų skyriuje ir atitiktis deklaracijoje pateiktos deklaruotosios vibracijos emisijos vertės išmatuotos standartiniu bandymų būdu, pagal standartą EN 60745; jos gali būti naudojamos siekiant palyginti vienus įrankius su kitais. Deklaruojama vibracijos emisijos vertė taip pat

gali būti naudojama preliminariam poveikiui įvertinti.

**Įspėjimas!** Elektrinio įrankio faktinio veikimo vibracijos emisija gali skirtis nuo nurodytojo dydžio, atsižvelgiant į tai, kokiais būdais naudojamas šis įrankis. Vibracijos lygis gali viršyti nurodytąjį lygį.

Vertinant vibracijos poveikį ir siekiant nustatyti apsaugos priemones, reikalaujamas pagal 2002/44/EB žmonių, darbe reguliariai naudojančių elektrinius įrankius, apsaugai, reikia atsižvelgti į vibracijos poveikio įvertinimą, faktines įrankio naudojimo sąlygas ir naudojimo būdus, taip pat reikia atsižvelgti į visas darbinio ciklo dalis, pvz., ne tik į įrankio naudojimo laiką, bet ir protarpus, kai įrankis būna išjungtas ir kai jis veikia laisvosiomis apskomis.

### Ant įrankio pateikiamos etiketės

Kartu su datos kodu ant įrankio rasite pavaizduotus šiuos simbolius:



**Įspėjimas!** Norėdami sumažinti susižeidimo pavojų, perskaitykite šį vadovą.



Dėvėkite apsauginius arba darbinius akinius.



Dėvėkite ausų apsaugas.



Dėvėkite dulkių kaukę.



Zona, į kurią draudžiama kišti rankas – laikykite pirštus ir rankas atokiai nuo besisukančių pjovimo diskų.



Tvarkydami pjovimo diskus, visada mūvėkite pirštines.



Lazerio spinduliuotė.



Nežiūrėkite į lazerio spindulį.



Nežiūrėkite į lazerio spindulį pro optinius prietaisus.



## Elektros sauga



Šis įkroviklis turi dvigubą izoliaciją, todėl žeminio laido nereikia. Visada patikrinkite, ar elektros tinklo įtampa atitinka rodiklių plokštelėje nurodytą įtampą. Niekada nebandykite keisti įkroviklio įprastu maitinimo kištuku.

- ♦ Jei maitinimo kabelis būtų pažeistas, siekiant išvengti pavojaus, jį nedelsiant privalo pakeisti įgaliotasis BLACK+DECKER priežiūros centro darbuotojas.

## Funkcijos

Šis įrankis turi kai kurias arba visas toliau nurodytas funkcijas.

1. Įjungiklis / išjungiklis
2. Atrakimo mygtukas
3. Pagrindinė rankena
4. Antrinė rankena
5. Nuožambių kampų skalė
6. Nuožambių kampų nustatymo užrakinimo rankenėlė
7. Lygiagretusis kreiptuvas
8. Padas
9. Pjovimo diskas
10. Pjovimo disko apsaugas
11. Pjūvių gylio skalė
12. Pjūvių gylio nustatymo užrakinimo rankenėlė
14. Pjovimo disko šešiakampis veržliaraktis
21. Veleno užrakinimo mygtukas

## G ir H pav. (tik modelis CS1250L)

20. Lazeris

## Surinkimas

**Įspėjimas!** Prieš mėginant atlikti toliau nurodytus veiksmus, įrankį būtina reikia išjungti, atjungti nuo elektros tinklo ir palaukti, kol sustos pjovimo diskas.

## Pjovimo disko nuėmimas ir sumontavimas (B pav.)

### Nuėmimas

- ♦ Laikydami nuspaudę veleno užrakinimo mygtuką (21), sukite diską tol, kol veleno užraktas visiškai susijungs.
  - ♦ Atsukite ir nuimkite disko fiksavimo sraigta (15), sukdami jį pateiktu šešiakampiu veržliarakčiu (14) prieš laikrodžio rodyklę.
  - ♦ Nuimkite išorinę poveržlę (16).
  - ♦ Nuimkite pjovimo diską (9).
- PASTABA. Niekada neįjunkite ašies užrakto pjūklui veikiant. Niekada neįjunkite pjūklo, kai

veleno užraktas yra sujungtas. Kitaip galite rimtai apgadinti pjūklą.

## Montavimas

- ♦ Laikydami nuspaudę veleno užrakinimo mygtuką (21), sukite diską tol, kol veleno užraktas visiškai susijungs.
- ♦ Atsukite ir nuimkite disko fiksavimo sraigta (15), sukdami jį pateiktu šešiakampiu veržliarakčiu (14) prieš laikrodžio rodyklę.
- ♦ Nuimkite išorinę poveržlę (16).
- ♦ Sumontuokite pjovimo diską (9) ant veleno, užtikrindami, kad ant disko esanti rodyklė būtų nukreipta ta pačia kryptimi kaip ir rodyklė, esanti ant įrankio viršutinio apsaugo.
- ♦ Sumontuokite ant veleno išorinę poveržlę, nukreipdami didesnę plokščiąją paviršių į diską.
- ♦ Įkiškite į veleno angą disko fiksavimo sraigta.
- ♦ Tvirtai užveržkite disko fiksavimo sraigta, sukdami jį pateiktu šešiakampiu veržliarakčiu pagal laikrodžio rodyklę.

**Įspėjimas!** Kiekvieną kartą montuojant naują diską, privaloma patikrinti pjovimo disko apsaugą ir įsitikinti, kad jis gali laisvai judėti.

**Įspėjimas!** Siekiant sumažinti rimtų susižalojimų pavojų, būtina prieš pradėdami naudoti įrankį perskaityti, išsiaiškinti ir laikytis visų svarbių saugos įspėjimų bei instrukcijų.

## Lygiagrečiojo kreiptuvo sumontavimas ir nuėmimas (C pav.)

Lygiagretusis kreiptuvas naudojamas pjaunant tiesia linija, lygiagrečiai su ruošinio kraštu.

## Montavimas

- ♦ Atlaisvinkite užrakinimo rankenėlę (18).
- ♦ Įkiškite lygiagretųjį kreiptuvą (7) pro angas (19).
- ♦ Pastumkite lygiagretųjį kreiptuvą į norimą padėtį.
- ♦ Užveržkite užrakinimo rankenėlę.

## Nuėmimas

- ♦ Atlaisvinkite užrakinimo rankenėlę (18).
- ♦ Ištraukite lygiagretųjį kreiptuvą iš įrankio.

## Naudojimas

Šį įrankį gali naudoti ir kairiarankiai, ir dešiniarankiai.

**Įspėjimas!** Leiskite įrankiui veikti savo greičiu. Neperkraukite jo.

## Elektronikos funkcija. Lazero spindulys. Tik modelis CS1250L (G, H pav.)

**Atsargiai!** Kai nenaudojate, išjunkite lazerį. Niekada nežiūrėkite tiesiai į lazerio spindulį: jis gali pažeisti jūsų akis.

LAZERIO SPINDULIUOTĖ: NEŽIŪRĖKITE TIESIAI Į SPINDULĮ arba bet kokį II KLASĖS LAZERINĮ ĮRENGINĮ.

Prieš paslinkdami lazerio spindulio liniją arba atlikdami techninės priežiūros reguliavimą, įsitikinkite, kad prietaisas atjungtas nuo elektros lizdo.

- ♦ Norėdami įjungti / išjungti lazerį, perjunkite jungiklį (12a), esantį lazerio korpuso galinėje dalyje.

## Lazerio objektyvo valymas

Jei lazerio objektyvas užsiteršia arba aplimpa pjuvenomis taip, kad lazerio spindulio lengvai nebesimato, atjunkite pjūklo maitinimą ir kruopščiai nuvalykite objektyvą drėgna, minkšta šluoste. Objektyvui valyti nenaudokite jokių tirpiklių arba kokių nors valiklių, kurių sudėtyje yra naftos.

**Pastaba.** Jei lazerio spindulys tampa blankus ir jo beveik (arba visiškai) nebesimato dėl tiesioginės saulės šviesos, krentančios pro langą šalia jūsų darbo vietos, persikelkite ten, kur nėra tiesioginės saulės šviesos.

**Pastaba.** Visi šio prietaiso reguliavimo darbai buvo atlikti gamykloje.

**Atsargiai!** Naudodami valdymo elementus arba reguliatorius, taip pat – atlikdami kitas nei čia nurodyta procedūras galite gauti pavojingą spinduliuotės dozę. Su šiuo gaminiu naudojant optinius prietaisus, didėja pavojus akims. Nebandykite remontuoti arba ardyti šio lazerio. Jei šį lazerį bandys remontuoti nekvalifikuoti asmenys, galima rimtai susižaloti.

Bet kokius šio lazerinio gaminio remonto darbus turi atlikti įgaliotojo serviso centro specialistai.

## Pjovimo gylio reguliavimas (D pav.)

Pjūvio gylį reikia nustatyti atsižvelgiant į ruošinio storį. Jis turi viršyti storį maždaug 2 mm.

- ♦ Atlaisvinkite rankenėlę (12), kad atrakintumėte pjūklo padą.
- ♦ Pastumkite pjūklo padą (8) į norimą padėtį. Pjūvio gylis matomas skalėje (11).
- ♦ Užveržkite rankenėlę, kad tinkamai užtvirtintumėte pjūklo padą.

## Nuožambaus kampo reguliavimas (E pav.)

Šį įrankį galima nustatyti pjūviams nuožambiais 0–45° kampais.

- ♦ Atlaisvinkite užrakinimo rankenėlę (6), kad atrakintumėte pjūklo padą.

- ♦ Pastumkite pjūklo padą (8) į norimą padėtį. Atitinkamą nuožambų kampą galima matyti skalėje (5).
- ♦ Priveržkite užrakinimo rankenėlę, kad tinkamai užrakinumėte pjūklo padą.

## Įjungimas ir išjungimas

- ♦ Jei norite įrankį įjungti, perstumkite atrakinimo mygtuką (2) į atrakinimo padėtį ir nuspauskite įjungiklį / išjungiklį (1).
- ♦ Jei įrankį norite išjungti, atleiskite įjungiklį / išjungiklį.

## Pjovimas

- ♦ Įrankį visuomet laikykite abiem rankomis.
- ♦ Prieš pradėdami pjauti, leiskite diskui kelias sekundes laisvai pasisukti.
- ♦ Pjaudami įrankį spauskite nesmarkiai.
- ♦ Dirbkite atrėmę padą į ruošinį.

## Dulkių ištraukimas (F pav.)

Dulkių siurbliui arba dulkių trauktuvui prie įrankio prijungti reikia adapterio. Adapterį galima įsigyti iš vietinio BLACK+DECKER mažmenininko.

- ♦ Įkiškite dulkių trauktuvo adapterį į pjuvenų išleidimo angą (13).
- ♦ Prijunkite dulkių siurblio žarną prie adapterio.

## Optimalaus naudojimo patarimai

- ♦ Kadangi tam tikro pleišėjimo išilgai ruošinio viršaus pjovimo linijos išvengti neįmanoma, pjaukite iš tos pusės, kurioje pleišėjimas priimtinas.
- ♦ Ten, kur pleišėjimas turėtų būti minimalus, pvz., pjaunant laminatą, suspauskite spaustuvais faneros lakštą ruošinio viršuje.

## Priedai

Įrankio veikimas priklauso nuo naudojamo priedo. BLACK+DECKER bei „Piranha“ priedai yra pagaminti laikantis aukštos kokybės standartų ir skirti pagerinti įrankio eksploatacines savybes. Naudojant šiuos priedus, įrankis veiks geriausiai.

## Techninė priežiūra

Šis BLACK+DECKER elektrinis įrankis skirtas ilgai eksploatacijai, prireikiant minimalios techninės priežiūros.

Įrankis veiks kokybiškai ir ilgai, jei jį tinkamai prižiūrėsite ir reguliariai valysite.

**Įspėjimas!** Prieš imdamiesi bet kokių įrankio techninės priežiūros darbų:

- ♦ Išjunkite prietaisą (įrankį) ir ištraukite jo kištuką iš elektros lizdo.

- ♦ Išjunkite prietaisą (įrankį) ir išimkite iš jo akumuliatorių, jei prietaisas (įrankis) turi atskirą akumuliatorių.
- ♦ Jei akumuliatorius yra įtaisytasis, visiškai išseikvokite jo energiją, o paskui išjunkite.
- ♦ Prieš valant įkroviklį reikia atjungti. Įkrovikliui nereikia jokios techninės priežiūros, išskyrus reguliarių valymą.
- ♦ Reguliariai minkštu šepetėliu arba sausa šluoste išvalykite prietaiso / įrankio / įkroviklio ventilacijos angas.
- ♦ Reguliariai drėgna šluoste nuvalykite variklio korpusą. Nenaudokite jokių šveičiamųjų arba tirpiklių pagrindu pagamintų valiklių.
- ♦ Reguliariai atidarykite griebtuvą (jei yra) ir patapšnokite jį, kad iš vidaus iškristų dulkės.

### Maitinimo kištuko keitimas (tik Jungtinės Karalystės ir Airijos naudotojams)

Jei reikia sumontuoti naują maitinimo kištuką:

- ♦ Saugiai išmeskite seną kištuką.
- ♦ Rudą laidą prijunkite prie naujo maitinimo kištuko kontakto, kuriuo teka srovė.
- ♦ Mėlyną laidą prijunkite prie maitinimo kištuko neutralaus kontakto.

**Įspėjimas!** Prie įžeminimo kontakto nieko jungti nereikia. Vadovaukitės montavimo instrukcijomis, pateikiamomis su aukštos kokybės kištukais. Rekomenduojamas saugiklis: 13 A.

### Aplinkosauga



Atskiras surinkimas. Šiuo simboliu pažymėtų gaminių ir akumuliatorių negalima išmesti kartu su kitomis buitinėmis atliekomis.

Gaminiuose ir akumuliatoriuose yra medžiagų, kurias galima pakartotinai panaudoti arba perdirbti, mažinant aplinkos taršą ir naujų žaliavų poreikį. Priduokite elektrinius prietaisus ir akumuliatorius perdirbti, laikydamiesi vietinių reglamentų. Daugiau informacijos rasite adresu [www.2helpU.com](http://www.2helpU.com).

### Techniniai duomenys

		CS1250, CS1250L
Įvesties įtampa	$V_{KS}$	220–240
Galios įvestis	W	1 250
Apsukos be apkrovos	min. <sup>-1</sup>	5 300
Maks. pjūvio gylis	mm	66
Pjovimo disko skersmuo	mm	190
Vidinės pjovimo disko skylės skersmuo	mm	16
Disko galiuko plotis	mm	1,9
Svoris	kg	3,4

### Garso slėgio lygis pagal EN 60745:

Garso slėgis ( $L_{pA}$ ) 91,0 dB(A), paklaida (K) 3 dB(A), Garso galia ( $L_{WA}$ ) 102,0 dB(A), paklaida (K) 3 dB(A)

### Bendros vibracijos vertės (trიაšio vektoriaus suma) pagal EN 60745:

Vibracijos emisijos vertė ( $a_{h,w}$ ) 3,6 m/s<sup>2</sup>, paklaida (K) 1,5 m/s<sup>2</sup> (medienos pjovimas)

### EB atitikties deklaracija

MAŠINŲ DIREKTYVA



CS1250, CS1250L – diskinis pjūklas

„Black & Decker“ deklaruoja, kad šie gaminiai, aprašyti „Techninių duomenų“ skyriuje, atitinka: 2006/42/EB, EN60745-1:2010, EN60745-2-5:2010.

Šie gaminiai taip pat atitinka direktyvas 2014/30/ES ir 2011/65/ES.

Dėl papildomos informacijos prašome kreiptis į „Black & Decker“ toliau nurodytu adresu arba žr. vadovo gale pateiktą informaciją.

Toliau pasirašęs asmuo yra atsakingas už techninės bylos sukūrimą ir pateikia šią deklaraciją „Black & Decker“ vardu.

R. Laverick

Technikos direktorius

„Black & Decker Europe“, 210 Bath Road, Slough,  
Berkshire, SL1 3YD

United Kingdom (Jungtinė Karalystė)  
2016-07-19

### Garantija

„Black & Decker“ neabejoja savo gaminių kokybe ir siūlo vartotojams 24 mėnesių garantiją, skaičiuojant nuo pirkimo datos. Ši garantija papildo, bet jokiais būdais nepanaikina jūsų įstatymais nustatytų teisių. Ši garantija galioja Europos Sąjungos valstybių narių ir Europos laisvosios prekybos zonos teritorijose.

Norint pasinaudoti šia garantija, privaloma laikytis „Black & Decker“ sąlygų ir nuostatų bei pardavėjui

## LIETUVIŲ

arba įgaliotajam remonto agentui pateikti pirkimą įrodantį dokumentą.

„Black & Decker“ 2 metų garantijos sąlygas ir nuostatus bei artimiausio įgaliotojo remonto agento adresą rasite interneto svetainėje **www.2helpU.com** arba galite gauti susisiekę su „Black & Decker“ vietiniu biuru šiame vadove nurodytu adresu.

Apsilankykite mūsų interneto svetainėje adresu **www.blackanddecker.co.uk**, užregistruokite savo naują „Black & Decker“ gaminį ir gaukite naujausios informacijos apie naujus gaminius bei specialius pasiūlymus.

## Paredzētais lietojums

Šie BLACK+DECKER CS1250, CS1250L ripzāģi paredzēti koksnes un koka izstrādājumu zāģēšanai. Šie instrumenti paredzēti tikai personīgai lietošanai.

## Drošības norādījumi

### Vispārīgi elektroinstrumenta drošības brīdinājumi



**Brīdinājums! Izlasiet visus drošības brīdinājumus un norādījumus.** Ja netiek ievēroti turpmāk redzami brīdinājumi un norādījumi, var gūt elektriskās strāvas triecienu, izraisīt ugunsgrēku un/vai gūt smagus ievainojumus.

**Saglabājiet visus brīdinājumus un instrukcijas turpmākām uzziņām.** Termins „elektroinstruments” visos turpmākajos brīdinājumos attiecas uz šo elektroinstrumentu (ar vadu), ko darbina ar elektrības palīdzību, vai ar akumulatoru darbināmu elektroinstrumentu (bez vada).

#### 1. Darba vietas drošība

- a. **Rūpējieties, lai darba zona būtu tīra un labi apgaismota.** Nesakārtotā un vāji apgaismotā darba zonā var rasties negadījumi.
- b. **Elektroinstrumentus nedrīkst darbināt sprādzienbīstamā vidē, piemēram, viegli uzliesmojošu šķidrumu, gāzu vai putekļu tuvumā.** Elektroinstrumenti rada dzirksteles, kas var aizdedzināt viegli degošus putekļus vai tvaikus.
- c. **Neļaujiet bērniem un garāmgājējiem atrasties tuvumā, kamēr lietojat elektroinstrumentu.** Novēršot uzmanību, jūs varat zaudēt kontroli pār instrumentu.

#### 2. Elektrodrošība

- a. **Elektroinstrumenta kontaktdakšai jāatbilst kontaktligzdai. Kontaktdakšu nekādā gadījumā nedrīkst pārveidot. Iezemētiem (sazemētiem) elektroinstrumentiem nedrīkst izmantot pārejas kontaktdakšas.** Nepārveidotas kontaktdakšas un piemērotas kontaktligzdas rada mazāku elektriskās strāvas triecienu risku.
- b. **Nepieskarieties iezemētām virsmām, piemēram, caurulēm, radiatoriem, plītim un ledusskapjiem.** Šeit ir palielināts elektriskā triecienu risks, ja jūsu ķermenis saskaras ar zemi vai zemējumu.

- c. **Elektroinstrumentus nedrīkst pakļaut lietus vai mitru laika apstākļu iedarbībai.** Ja elektroinstrumentā iekļūst ūdens, palielinās elektriskās strāvas triecienu risks.
- d. **Lietojiet vadu pareizi. Nekad nepārnēsājiet, nevelciet vai neatvienojiet elektroinstrumentu no kontaktligzdas, turot to aiz vada. Netuviniet vadu karstuma avotiem, eļļām, asām šķautnēm vai kustīgām detaļām.** Ja vadi ir bojāti vai samezģojušies, pastāv lielāks elektriskās strāvas triecienu risks.
- e. **Strādājot ar elektroinstrumentu ārpus telpām, izmantojiet tādu pagarinājuma vadu, kas paredzēts lietošanai ārpus telpām.** Izmantojot vadu, kas paredzēts lietošanai ārpus telpām, pastāv mazāks elektriskās strāvas triecienu risks.
- f. **Ja elektroinstrumentu nākas ekspluatēt mitrā vidē, ierīkojiet elektrobarošanu ar noplūdstāvas aizsargierīci.** Lietojot noplūdstāvas aizsargierīci, mazinās elektriskās strāvas triecienu risks.

#### 3. Personīgā drošība

- a. **Elektroinstrumenta lietošanas laikā esiet uzmanīgs, skatieties, ko jūs darāt, rīkojieties saprātīgi. Nelietojiet elektroinstrumentu, ja esat noguris vai atrodaties narkotiku, alkohola vai medikamentu ietekmē.** Pat viens mirklis neuzmanības elektroinstrumentu ekspluatācijas laikā var izraisīt smagus ievainojumus.
- b. **Lietojiet personīgo aizsargaprīkojumu. Vienmēr valkājiet acu aizsargus.** Attiecīgos apstākļos lietojot aizsargaprīkojumu, piemēram, putekļu masku, aizsargapavus ar neslīdošu zoli, aizsargķiveri vai ausu aizsargus, samazināsies risks gūt ievainojumus.
- c. **Nepieļaujiet nejaušu iedarbināšanu. Pirms instrumenta pievienošanas kontaktligzdai un/vai akumulatora pievienošanas, instrumenta pacelšanas vai pārnēsāšanas pārbaudiet, vai slēdzis ir izslēgtā pozīcijā.** Ja elektroinstrumentu pārnēsājat, turot pirkstu uz slēdža, vai, ja kontaktligzdai pievienojat elektroinstrumentu ar ieslēgtu slēdzi, var rasties negadījumi.
- d. **Pirms elektroinstrumenta ieslēgšanas noņemiet no tā visas regulēšanas atslēgas vai uzgriežņu atslēgas.** Ja elektroinstrumenta rotējošajai daļai ir piestiprināta uzgriežņu atslēga vai regulēšanas atslēga, var gūt ievainojumus.

- e. **Nesniedzieties pārāk tālu. Vienmēr uzturiet piemērotu stāju un saglabāiet līdzsvaru.** Tādējādi neparedzētās situācijās daudz labāk varat saglabāt kontroli pār elektroinstrumentu.
  - f. **Valkājiet piemērotu apģērbu. Nevalkājiet pārāk brīvu apģērbu vai rotaslietas. Netuviniet matus, apģērbu un cimdus kustīgām detaļām.** Brīvs apģērbs, rotaslietas vai gari mati var ieķerties kustīgajās detaļās.
  - g. **Ja instrumentam paredzēts pievienot putekļu atsūkšanas un savākšanas ierīces, tās jāpievieno un jālieto pareizi.** Lietojot putekļu savākšanas ierīci, iespējams mazināt putekļu kaitīgo ietekmi.
4. **Elektroinstrumenta ekspluatācija un apkope**
- a. **Nelietojiet elektroinstrumentu ar spēku. Izmantojiet konkrētam lietojumam piemērotu elektroinstrumentu.** Ar pareizi izvēlētu elektroinstrumentu tā efektivitātes robežās paveiksiet darbu daudz labāk un drošāk.
  - b. **Neekspluatējiet elektroinstrumentu, ja to ar slēdzi nevar ne ieslēgt, ne izslēgt.** Ja elektroinstrumentu nav iespējams kontrolēt ar slēdža palīdzību, tas ir bīstams un ir jāsalabo.
  - c. **Pirms elektroinstrumentu regulēšanas, piederumu nomaiņišanas vai novietošanas glabāšanā atvienojiet kontaktdakšu no barošanas avota un/vai no elektroinstrumenta izņemiet akumulatoru.** Šādu profilaktisku drošības pasākumu rezultātā mazinās nejaušas elektroinstrumenta iedarbināšanas risks.
  - d. **Glabājiet elektroinstrumentus, kas netiek darbināti, bērniem nepieejamā vietā un neatļaujiet tos ekspluatēt personām, kas nav apmācītas to lietošanā vai nepārzina šos noteikumus.** Elektroinstrumenti ir bīstami, ja tos ekspluatē neapmācītas personas.
  - e. **Veiciet elektroinstrumentu apkopi. Pārbaudiet, vai kustīgās detaļas ir pareizi savienotas un nostiprinātas, vai detaļas nav bojātas, kā arī vai nav kāds cits apstāklis, kas varētu ietekmēt elektroinstrumenta darbību.** Ja elektroinstrumenti ir bojāti, pirms lietošanas tas jāsalabo. Daudzu negadījumu cēlonis ir tādi elektroinstrumenti, kam nav veikta pienācīga apkope.
  - f. **Regulāri uzasiniet un tīriet griezējinstrumentus.** Ja griezējinstrumentiem ir veikta pienācīga apkope un tie ir uzasināti, pastāv mazāks to iestrēgšanas risks, un tos ir vieglāk vadīt.

- g. **Elektroinstrumentu, tā piederumus, darba uzgaļus, utt. lietojiet saskaņā ar šīm instrukcijām, ņemot vērā darba apstākļus un veicamā darba specifiku.** Lietojot elektroinstrumentu tam neparedzētiem mērķiem, var rasties bīstama situācija.

## 5. Apkalpošana

- a. **Elektroinstrumentam apkopi drīkst veikt tikai kvalificēts remonta speciālists, izmantojot tikai oriģinālās rezerves daļas.** Tādējādi tiek saglabāta elektroinstrumenta drošība.

## Papildu drošības brīdinājumi darbam ar elektroinstrumentiem



**Brīdinājums!** Papildu drošības noteikumi ripzāģiem

- ♦ **Netuviniet rokas zāģēšanas zonai un asmenim. Turiet otru roku uz palīgoktura vai motora korpusa.** Ja ar abām rokām turat zāģi, tās nav iespējams savainot ar asmeni.
- ♦ **Nesniedzieties zem apstrādājamās detaļas.** Aizsargs nevar jūs aizsargāt no asmens zem apstrādājamā materiāla.
- ♦ **Noregulējiet griešanas dziļumu atbilstoši apstrādājamā materiāla biezumam.** Asmens zobi zem apstrādājamā materiāla nedrīkst būt redzami pilnībā.
- ♦ **Nekad neturiet zāģējamo materiālu ar rokām vai uz kājas.** Nostipriniet apstrādājamo materiālu uz stabilas platformas. Svarīgi pareizi atbalstīt materiālu, lai tam būtu minimāli jāpieskaras, lai asmens neiestrēgtu un nezaudētu kontroli pār instrumentu.
- ♦ **Veicot darbu, turiet elektroinstrumentu pie izolētajām satveršanas virsmām, ja grieznis varētu saskarties ar aplēptu elektroinstalāciju vai ar savu vadu.** Ja notiek saskare ar vadu, kurā ir strāva, visas elektroinstrumenta ārējās metāla virsmas vada strāvu, kā rezultātā operators var gūt elektriskās strāvas triecienu.
- ♦ **Zāģējot gareniski, vienmēr izmantojiet garenzāģēšanas ierobežotāju vai taisnās malas sliedi.** Tā tiek uzlabota zāģēšanas precizitāte un mazinās asmens iestrēgšanas iespēja.
- ♦ **Vienmēr izmantojiet asmeņus ar pareizu ass diametru un formu (dimanta vai apaļo ripu).** Asmeņi, kas neatbilst instrumenta montāžas vārpstas izmēram, darbojas ekscentriski, kā rezultātā varat zaudēt kontroli pār instrumentu.



- ◆ **Nekad nelietojiet bojātas vai nepareizas asmens starplikas vai bultskrūvi.** Asmens starplikas un bultskrūve ir īpaši paredzētas šim zāģim, optimālām darba rezultātam un ekspluatācijas drošībai.

### Drošības norādījumi visiem zāģiem

Atsitienu cēloņi un operatora aizsardzība pret tiem:

- ◆ atsitiens ir pēkšņa reakcija uz iespiestu, saliektu vai nepareizi novietotu zāģa asmeni, kā rezultātā zāģis nekontrolējami paceļas augšup un izlec ārā no apstrādājamā materiāla operatora virzienā;
- ◆ ja asmens ir saspīests vai, iegriezumam aizveroties, stipri saliekts, asmens iestrēgst un dzinēja reakcija strauji grūž instrumentu atpakaļ operatora virzienā;
- ◆ ja asmens griezumā ir izliekts vai nepareizi novietots, zobi uz asmens aizmugurējās malas var ieurbties kokmateriāla virsmas augšdaļā, kā rezultātā asmens paceļas ārā no iecirtuma un atlec atpakaļ operatora virzienā.

Atsitiens rodas zāģa nepareizas lietošanas un/vai nepareizu darba paņēmienu vai apstākļu rezultātā, un to var novērst, veicot atbilstošus piesardzības pasākumus, kā norādīts turpmāk.

- ◆ **Nepārtraukti cieši turiet zāģi ar abām rokām un novietojiet rokas tā, lai pretotos atsitienu spēkiem. Nostājieties vienā no zāģripas pusēm, bet ne vienā līmenī ar asmens zāģēšanas līniju.** Atsitiens var izraisīt instrumenta atlēcienu atpakaļ, tomēr atsitienu spēkus var kontrolēt, ja tiek veikti pienācīgi piesardzības pasākumi.
- ◆ **Ja asmens ir iestrēdzis vai ja kāda iemesla dēļ zāģēšana ir pārtraukta, atlaidiet mēlīti un zāģi turiet nekustīgi materiālā, līdz asmens pilnībā apstājas.** Nekad neizņemiet zāģi no materiāla vai nevelciet to atpakaļ, kamēr asmens atrodas kustībā, jo pretējā gadījumā arī var notikt atsitiens. Novērtējiet situāciju un vērsiet to par labu, lai novērstu zāģripas iestrēgšanas cēloni.
- ◆ **Kad atsākat zāģēšanu ar asmeni zāģmateriālā, iecentrējiet zāģripu iegriezumā un pārbaudiet, vai zāģa zobi nav ieķērušies materiālā.** Ja zāģa asmens ir iestrēdzis, tas var izlēkt ārā vai atsities no apstrādājamā materiāla, uzsākot zāģēšanu.
- ◆ **Atbalstiet lielus paneļus, lai līdz minimumam samazinātu asmens iespīšanās un atsitienu risku.** Lieli paneļi mēdz nosēsties paši zem sava svara. Atbalsti jānovieto zem paneļa abās pusēs, tuvu griezumam līnijai un paneļa malai.
- ◆ **Neizmantojiet notrulinātas vai bojātas zāģripas.** Neasi n nepiemēroti asmeņi veido šauru iecirtumu, kā rezultātā asmens izraisa pārmērīgu berzi, iestrēgst vai rada atsitienu.
- ◆ **Asmens dziļuma un slīpā leņķa noregulēšanas bloķēšanas svīrām pirms zāģēšanas jābūt ciešām un nostiprinātām.** Ja noregulētais asmens zāģēšanas laikā nobīdās, tas var iestrēgt vai izraisīt atsitienu risku.
- ◆ **Esiet sevišķi piesardzīgi veicot iezāģējumus esošā sienā vai citās aizsegtās vietās.** Asmenim izvīzoties materiāla otrā pusē, tas var saskarties ar priekšmetiem, kas izraisa atsitienu.

### Drošības noteikumi ripzāģiem ar ārējo svārstveida aizsargu, iekšējo svārstveida aizsargu un vilcējtipa aizsargu.

- ◆ **Pirms katras lietošanas reizes pārbaudiet, vai apakšējais aizsargs ir pienācīgi aizvērts.** **Nestrādājiet ar instrumentu, ja apakšējais aizsargs nekustas brīvi un uzreiz neaizveras.** Nekad nenostipriniet vai nepiesieniet aizsargu atvērtā pozīcijā. Ja zāģis ir nejauši nomests, apakšējais aizsargs var būt saliekts. Paceliet apakšējo aizsargu ar ievilkšanas roktura palīdzību un pārliecinieties, vai tas brīvi kustas un nepieskaras asmenim un kādai citai detaļai visos zāģēšanas leņķos un dziļumos.
- ◆ **Pārbaudiet apakšējā aizsarga atsperes darbību. Ja aizsargs un atspere nedarbojas pareizi, tie pirms lietošanas jāsalabo.** Apakšējais aizsargs var darboties gausi tādēļ, ka ir bojāta kāda detaļa, ir sveķainas nogulsnes vai izveidojušies saneši.
- ◆ **Apakšējais aizsargs jāizvelk manuāli tikai īpašu zāģēšanas darbu nolūkā — iezāģējumu un kombinētu zāģējumu gadījumā.** Paceliet apakšējo aizsargu, ievelkot rokturi, un, tiklīdz asmens ir iedziļinājies materiālā, apakšējais aizsargs ir jāatlaiž. Pārējo zāģēšanas darbu gadījumā apakšējam aizsargam jādarbojas automātiski.
- ◆ **Pirms zāģi novietojat uz darbagalda vai grīdas, vienmēr pārbaudiet, vai apakšējais aizsargs nosedz asmeni.** Ja asmens nav aizsargāts un ir nolaists lejup, zāģis var sākt darboties atpakaļgaitā, sazāģējot visu, kas ir tā ceļā. Ņemiet vērā to, cik ilgs laiks vajadzīgs, lai asmens apstātos pēc tam, kad slēdzis ir atlaists.

## Atlikušie riski

Lietojot instrumentu, var rasties papildu atlikušie riski, kas var nebūt minēti šeit iekļautajos drošības brīdinājumos. Šie riski var rasties nepareizas lietošanas, pārāk ilgās lietošanas u. c. gadījumos. Lai arī tiek ievēroti attiecīgie drošības noteikumi un tiek uzstādītas drošības ierīces, dažus atlikušos riskus nav iespējams novērst. Tie ir šādi:

- ♦ ievainojumi, kas radušies, pieskaroties rotējošām detaļām;
- ♦ ievainojumi, kas radušies, mainot detaļas, ripas vai citus piederumus;
- ♦ ievainojumi, kas radušies instrumenta ilgstošas lietošanas rezultātā. Ilgstoši strādājot ar instrumentu, regulāri jāpārtrauc darbs un jāatpūšas;
- ♦ dzirdes pasliktināšanās;
- ♦ veselības apdraudējumi, ko izraisa izstrādāto putekļu ieelpošana, izmantojot savu instrumentu (piemērs: strādājot ar koku, īpaši ozolu, dižskābardi un MDF plāksnēm).

## Lāzers (tikai CS1250L)

- ♦ Šis lāzers atbilst 2. klasei atbilstoši EN60825- 1:2014. Lāzera diodi nedrīkst nomainīt pret cita veida diodi. Ja lāzers ir bojāts, to drīkst remontēt tikai pilnvarota remonta darbnīca.
- ♦ Lāzeru drīkst izmantot tikai lāzera līniju projicēšanai, un nekādiem citiem mērķiem.
- ♦ Ja acis ir pakļautas 2. klases lāzera stara iedarbībai ne ilgāk kā 0,25 sekundes, šo iedarbību uzskata par nekaitīgu. Acu plakstiņu refleksi parasti nodrošina pienācīgu aizsardzību. Vairāk nekā 1 m attālumā lāzers atbilst 1. klasei un tādējādi uzskatāms par pilnīgi nekaitīgu.
- ♦ Nekad tieši un ilgstoši neskatieties lāzera starā.
- ♦ Lāzera staru nedrīkst aplūkot ar optiskiem līdzekļiem.
- ♦ Lāzers jāuzstāda tādā pozīcijā, lai lāzera stars nevarētu iekļūt nevienas personas acīs.
- ♦ Neļaujiet bērniem atrasties lāzera tuvumā.

## Zāģa asmeņi

- ♦ Nelietojiet tādus asmeņus, kuru izmērs ir lielāks vai mazāks nekā ieteicams. Pareizos asmeņus raksturo lielumus skatiet tehniskajos datos. Lietojiet tikai šajā rokasgrāmatā norādītos asmeņus, kas atbilst EN 847-1.
- ♦ **Brīdinājums!** Nekādā gadījumā nelietojiet abrazīvās griezējriņas.

## Citu personu drošība

- ♦ **Brīdinājums!** Strādājot ar instrumentu, valkājiet ausu aizsargus.
- ♦ Šo instrumentu nav paredzēts ekspluatēt personām (tostarp bērniem), kam ir ierobežotas fiziskās, sensorās vai psihiskās spējas vai trūkst pieredzes un zināšanu, ja vien tās neuzrauga vai neapmāca persona, kas atbild par viņu drošību.
- ♦ Bērni jāuzrauga, lai nodrošinātu, ka viņi nespēlējas ar ierīci.

## Vibrācija

Deklarētās vibrāciju emisijas vērtības, kas minētas tehniskajos datos un atbilstības deklarācijā, ir izmērītas saskaņā ar standarta pārbaudes metodi, kas noteikta ar standartu EN 60745, un vērtības var izmantot viena instrumenta salīdzināšanai ar citu.

Tāpat deklarēto vibrāciju emisijas vērtību var izmantot, lai iepriekš novērtētu iedarbību.

**Brīdinājums!** Vibrāciju emisijas vērtība elektroinstrumenta faktiskās lietošanas laikā var atšķirties no deklarētās vērtības atkarībā no instrumenta izmantošanas apstākļiem. Vibrāciju līmenis var pārsniegt norādīto līmeni.

Novērtējot vibrāciju iedarbību, lai definētu Direktīvā 2002/44/EK minētos drošības pasākumus, lai aizsargātu personas, kuras darba pienākumu veikšanai regulāri lieto elektroinstrumentus, vibrāciju iedarbības novērtējumā jāņem vērā instrumenta lietošanas veids un faktiskie apstākļi, tostarp visas darba cikla fāzes, t. i., ne tikai instrumenta ekspluatācijas laiks, bet arī laiks, kad instruments ir izslēgts un darbojas tukšgaitā.

## Marķējumi uz instrumenta

Šādi simboli tiek parādīti uz instrumenta kopā ar datuma kodu:



**Brīdinājums!** Lai mazinātu ievainojuma risku, jums jāizlasa lietošanas rokasgrāmata.



Valkājiet aizsargbrilles.



Valkājiet ausu aizsargus.



Valkājiet putekļu masku.



Zona „Netuvināt rokas!” — neturiet pirkstus un rokas rotējošās zāģriņas ceļā.



Turot zāģa asmeņus, valkājiet cimdus.



Lāzera starojums.



Neskatieties lāzera starā.



Lāzera staru nedrīkst aplūkot ar optiskiem līdzekļiem.



### Elektrodrošība



Šim lādētājam ir dubulta izolācija, tāpēc nav jālieto iezemēts vads. Pārbaudiet, vai barošanas avota spriegums atbilst kategorijas plāksnītē norādītajam spriegumam. Nekādā gadījumā neaizstājiet lādēšanas iekārtu ar parastu kontaktakšņu.

- ♦ Ja barošanas vads ir bojāts, to drīkst nomainīt tikai ražotājs vai BLACK+DECKER pilnvarots apkopes centrs, lai novērstu bīstamību.

### Raksturojums

Šim instrumentam ir šādi līdzekļi — visi, vai tikai daži no tiem.

1. Ieslēgšanas/izslēgšanas slēdzis
2. Bloķēšanas poga
3. Galvenais rokturis
4. Palīgrokturis
5. Zāģēšanas leņķa skala
6. Bloķēšanas poga zāģēšanas leņķa regulēšanai
7. Paralēlais ierobežotājs
8. Sliece
9. Zāģa asmens
10. Zāģa asmens aizsargs
11. Zāģēšanas dziļuma skala
12. Bloķēšanas poga zāģēšanas dziļuma regulēšanai
14. Zāģa asmens sešstūru atslēga
21. Vārpstas bloķēšanas poga

### G un H attēli (tikai CS1250L modelim)

20. Lāzera gaisma

### Salikšana

**Brīdinājums!** Pirms turpmāk minēto darbu veikšanas pārbaudiet, vai instruments ir izslēgts un

atvienots no barošanas avota un vai zāģa asmens ir apstājies.

### Zāģa asmens uzstādīšana un noņemšana (B att.)

#### Noņemšana

- ♦ Turiet nospiestu vārpstas bloķēšanas pogu (21) un griežiet asmeni, līdz vārpstas bloķētājs nofiksējas.
- ♦ Atskrūvējiet un izņemiet asmens sprostskrūvi (15), ar komplektā iekļauto uzgriežņa atslēgu (14) griežot to pretēji pulksteņrādītāja virzienam.
- ♦ Noņemiet ārējo paplāksni (16).
- ♦ Noņemiet zāģa asmeni (9). **IEVĒRĪBA!** Nekad nedarbiniet vārpstas bloķētāju, kamēr instruments darbojas. Nekad negrieziet zāģi kamēr tiek pielietots vārpstas bloķētājs. Citādi var smagi sabojāt zāģi.

#### Uzstādīšana

- ♦ Turiet nospiestu vārpstas bloķēšanas pogu (21) un griežiet asmeni, līdz vārpstas bloķētājs nofiksējas.
- ♦ Atskrūvējiet un izņemiet asmens sprostskrūvi (15), griežot uzgriežņa atslēgu (14) pretēji pulksteņrādītāja virzienam.
- ♦ Noņemiet ārējo paplāksni (16).
- ♦ Novietojiet zāģa asmeni (9) uz vārpstas tā, lai bultiņa uz asmens būtu vērsta vienā virzienā ar bultiņu uz instrumenta augšējā aizsarga.
- ♦ Novietojiet ārējo paplāksni uz vārpstas tā, lai izvīzītais centrs būtu vērsts pretēji zāģa asmenim.
- ♦ Ievietojiet vārpstas caurumā asmens sprostskrūvi.
- ♦ Cieši pieskrūvējiet asmens sprostskrūvi, ar uzgriežņa atslēgu, griežot to pulksteņrādītāja virzienā, lai pievilktu asmens sprostskrūvi.

**Brīdinājums!** Uzstādot jaunu zāģa asmeni, jāpārbauda, vai asmens aizsargs brīvi kustas.

**Brīdinājums!** Lai mazinātu risku, smagu miesas bojājumus, pirms instrumenta lietošanas izlasiet, saprotiet un ievērojiet visus svarīgos drošības brīdinājumus un instrukcijas.

### Paralēli ierobežotāja uzstādīšana un noņemšana (C att.)

Paralēlo ierobežotāju lieto zāģēšanai taisnā virzienā paralēli apstrādājamā materiāla malai.

## Uzstādīšana

- ◆ Atskrūvējiet bloķēšanas pogu (18).
- ◆ Ievietojiet paralēlo ierobežotāju (7) pa atverēm (19).
- ◆ Bīdīet paralēlo ierobežotāju līdz vajadzīgajai vietai.
- ◆ Pieskrūvējiet bloķēšanas pogu.

## Noņemšana

- ◆ Atskrūvējiet bloķēšanas pogu (18).
- ◆ Izvelciet paralēlo ierobežotāju no instrumenta.

## Lietošana

Šo instrumentu var lietot gan ar labo, gan kreiso roku.

**Brīdinājums!** Ļaujiet instrumentam darboties savā gaitā. Nepārslogojiet to.

## Elektroniskās funkcijas. Lāzera stara darbība. Tikai CS1250L modelim (G, H att.)

**Uzmanību!** Ja instruments netiek lietots, pārliedzieties, ka lāzers ir izslēgts.

Nekad neskatieties tieši lāzera starā; lāzera stars var savainot acis.

LĀZERA STAROJUMS: NEKAD NESKATĪTIES LĀZERA STARĀ VAI CITU KLASĒS II LĀZERA IZSTRĀDĀJUMU STAROS.

Pirms lāzera līniju pārvirzīšanas vai apkopes regulēšanas veikšanas, pārliedzieties, ka rīks ir atvienots no elektrotīkla.

- ◆ Lai ieslēgtu/izslēgtu lāzeri, pārslēdziet slēdzi (12a), kas atrodas lāzera korpusa aizmugurē.

## Lāzera gaismas objektīva tīrīšana

Ja lāzera gaismas objektīvs kļūst netīrs vai zāģu skaidas to piesārņo tā, ka lāzera līnija vairs nav labi saskatāma, atvienojiet zāģi un rūpīgi notīriet objektīvu ar mitru, mīkstu drāniņu. Nelietojiet objektīva tīrīšanai šķīdinātājus vai jebkuru naftas bāzes tīrīšanas līdzekli.

**Piezīme.** Kad lāzera līnija ir blāva un gandrīz vai pilnīgi neredzama dēļ tiešiem saules stariem telpā vai dēļ tuvu darba zonai esoša ārējā loga, pārcelt darba laukumu vietā, kas nav pakļauts tiešai saules gaismai.

**Piezīme.** Visas šī instrumenta darbināšanas korekcijas ir jāveic rūpniecā.

**Uzmanību!** Kontrolējot, regulējot vai veicot pasākumus, kas šeit nav norādīti, var izraisīt smagu starojuma iedarbību. Optisko instrumentu lietošana kopā ar šo izstrādājumu var palielināt redzes bojājumu risku. Nedrīkst labot lāzeru pašu spēkiem. Ja nekvalificētu personu mēģinās labot šo lāzera izstrādājumu, var gūt nopietnu traumu.

Jebkurš šī lāzera izstrādājuma remonts jāveic pilnvarotā apkalpes centrā.

## Zāģēšanas dziļuma regulēšana (D att.)

Zāģēšanas dziļums jāiestata atbilstīgi apstrādājamā materiāla biezumam. Dziļumam ir jāpārsniedz biezums aptuveni par 2 mm.

- ◆ Atskrūvējiet pogu (12), lai atbloķētu zāģa slieci.
- ◆ Bīdīet zāģa slieci (8) līdz vajadzīgajai vietai. Skalā (11) var nolasīt attiecīgo zāģēšanas dziļumu.
- ◆ Pievelciet skrūvi, lai no jauna nofiksētu zāģa slieci.

## Zāģēšanas leņķa regulēšana (E att.)

Šim instrumentam var iestatīt zāģēšanas leņķi robežās no 0° līdz 45°.

- ◆ Atskrūvējiet bloķēšanas pogu (6), lai atbloķētu zāģa slieci.
- ◆ Bīdīet zāģa slieci (8) līdz vajadzīgajai vietai. Skalā (5) var nolasīt attiecīgo zāģēšanas leņķi.
- ◆ Pievelciet bloķēšanas skrūvi, lai no jauna nofiksētu zāģa slieci.

## Ieslēgšana un izslēgšana

- ◆ Lai ieslēgtu instrumentu, bīdīet atbloķēšanas pogu (2) atbloķētā pozīcijā un nospiediet ieslēgšanas/izslēgšanas slēdzi (1).
- ◆ Lai izslēgtu instrumentu, atlaidiet ieslēgšanas/izslēgšanas slēdzi.

## Zāģēšana

- ◆ Zāģis ir jātur ar abām rokām.
- ◆ Pirms zāģēšanas uzsākšanas ļaujiet asmenim dažas sekundes darboties brīvgaitā.
- ◆ Zāģējot nespiediet instrumentu pārāk spēcīgi.
- ◆ Darba laikā zāģa slieci piespiediet pie apstrādājamā materiāla.

## Putekļu savākšana (F att.)

Lai instrumentam pievienotu putekļsūcēju vai putekļu savācēju, jāizmanto adapters. Adapteru var iegādāties pie vietējā BLACK+DECKER mazumtirgotāja.

- ◆ Ievietojiet zāģa skaidu izvades atverē (13) putekļu izvadatveres adapteru.
- ◆ Pievienojiet adapteram putekļsūcēja šļūteni.

## Ieteikumi optimālai darbībai

- ◆ Tā kā nav iespējams pilnībā novērst atskabar-gu rašanos apstrādājamā materiāla zāģējuma līnijas virspusē, zāģējiet no tās puses, kur atskabargas nebūs redzamas.

- ♦ Ja vajadzīgs līdz minimumam samazināt atskabargu rašanos, piemēram, zāģējot laminātu, novietojiet finieri uz apstrādājamā materiāla virsmas.

## Piederumi

Instrumenta darba kvalitāte atkarīga no tā, kādu piederumu izmanto. BLACK+DECKER un Piranha piederumi ir izstrādāti pēc augstākās kvalitātes standartiem un paredzēti tam, lai uzlabotu instrumenta darba kvalitāti. Izmantojot šos piederumus, instruments sniedz vislabākos rezultātus.

## Apkope

Šis BLACK+DECKER instruments paredzēts ilglaicīgam darbam ar mazāko iespējamo apkopi. Nepārtraukti nevainojama darbība atkarīga no pareizas instrumenta apkopes un regulāras tīrīšanas.

**Brīdinājums!** Pirms apkopes veikšanas instrumentiem:

- ♦ izslēdziet un atvienojiet instrumentu no barošanas avota;
- ♦ vai izslēdziet instrumentu un izņemiet akumulatoru, ja šim instrumentam ir atsevišķi ievietojams akumulators;
- ♦ vai iebūvēta akumulatora gadījumā to pilnībā izlādējiet un izslēdziet instrumentu;
- ♦ pirms lādētāja tīrīšanas atvienojiet to no barošanas avota. Šim lādētājam nav jāveic apkope, izņemot regulāru tīrīšanu;
- ♦ ar mīkstu birstīti vai sausu lupatiņu regulāri iztīriet instrumenta lādētāja ventilācijas atveres.
- ♦ ar mitru lupatiņu regulāri iztīriet dzinēja korpusu. Nelietojiet abrazīvus tīrīšanas līdzekļus vai šķīdinātājus;
- ♦ regulāri atveriet spļāpatronu (ja tāda ir) un viegli uzsietiet pa to, lai iztīrītu tajā sakrājušos putekļus.

## Barošanas vada kontaktdakšas nomaiņa (tikai Apvienotajai Karalistei un Īrijai)

Ja ir jāuzstāda jauna barošanas vada kontaktdakša:

- ♦ nekaitīgā veidā atbrīvojieties no nederīgās kontaktdakšas;
- ♦ pievienojiet brūno vadu pie kontaktdakšas fāzes spaiļes;
- ♦ pievienojiet zilo vadu pie neitrālās spaiļes.

**Brīdinājums!** Vadus nedrīkst pievienot pie zemējuma spaiļes.

Ievērojiet uzstādīšanas norādījumus, kas ietilpst labas kvalitātes kontaktdakšu komplektācijā.

Ieteicamais drošinātājs: 13 A.

## Vides aizsardzība



Dalīta atkritumu savākšana. Izstrādājumus un akumulatorus, kas apzīmēti ar šo simbolu, nedrīkst izmest kopā ar sadzīves atkritumiem.

Izstrādājumi un baterijas satur materiālus, ko var atgūt vai pārstrādāt, samazinot pieprasījumu pēc izejvielām. Lūdzu pārstrādāties elektrisko izstrādājumus un baterijas saskaņā ar vietējiem noteikumiem. Plašāka informācija pieejama vietnē [www.2helpU.com](http://www.2helpU.com).

## Tehniskie dati

		CS1250, CS1250L
Ievades spriegums	$V_{\text{mains}}$	220–240
Ievades jauda	W	1250
Tukšgaitas ātrums	Apgr./min	5300
Maks. zāģēšanas dziļums	mm	66
Zāģripas diametrs	mm	190
Zāģripas iekšējais diametrs	mm	16
Asmens platums no viena gala līdz otram	mm	1,9
Svars	kg	3,4

### Skaņas spiediena līmenis saskaņā ar EN 60745:

skaņas spiediens ( $L_{pA}$ ) 91,0 dB(A), neprecizitāte (K) 3 dB(A), skaņas jauda ( $L_{WA}$ ) 102,0 dB(A), nenoteiktība (K) 3 dB(A)

### Vibrāciju kopējā vērtība (trīs asu vektoru summa) saskaņā ar EN 60745:

vibrāciju emisijas vērtība ( $a_{h,w}$ ) 3,6 m/s<sup>2</sup>, neprecizitāte (K) 1,5 m/s<sup>2</sup> (koksnes griešana)

LATVIEŠU

## EK atbilstības deklarācija

MAŠĪNU DIREKTĪVA



CS1250, CS1250L — ripzāģiem

Black & Decker apliecina, ka šie izstrādājumi, kas aprakstīti tehniskajos datos, atbilst šādiem dokumentiem: 2006/42/EK, EN60745-1:2010, EN60745-2-5:2010.

Šie izstrādājumi atbilst arī Direktīvām 2014/30/ES un 2011/65/ES.

Lai iegūtu sīkaku informāciju, lūdzu, sazinieties ar Black & Decker turpmāk minētajā adresē vai skatiet rokasgrāmatas pēdējo vāku.

Persona, kas šeit parakstījusies, atbild par tehnisko datu sagatavošanu un Black & Decker vārdā izstrādā šo apliecinājumu.

R. Laverick

Inženier tehniskās nodaļas vadītājs  
Black & Decker Europe, 210 Bath Road, Slough,  
Berkshire, SL1 3YD  
Apvienotā Karaliste  
19.07.2016.

## Garantija

Black & Decker ir pārliecināts par tā izstrādājumu kvalitāti un piedāvā 24 mēnešu garantiju tā klientiem sākot no iegādes datuma. Šis garantijas paziņojums papildina jūsu līgumiskās tiesības un nekādā gadījumā tās nekavē. Šī garantija ir spēkā Eiropas Savienības dalībvalstīs un Eiropas brīvās tirdzniecības zonā.

Lai izmantotu garantiju, pretenzijai jābūt saskaņā ar Black & Decker nosacījumiem, un jums būs nepieciešams iesniegt iegādes apstiprinājumu pārdevējam vai pilnvarotai remonta darbnīcai.

Black & Decker 2 gadu garantijas nosacījumi un noteikumi, un jums tuvākās pilnvarotā remonta darbnīcas novietojumu var uzzināt internetā vietnē **www.2helpU.com**, vai sazinoties ar savu vietējo Black & Decker biroju šajā rokasgrāmatā norādītajā adresē.

Lūdzu, apmeklējiet mūsu tīmekļa vietni **www.blackanddecker.co.uk** un reģistrējiet savu Black & Decker izstrādājumu, lai uzzinātu par jaunākajiem izstrādājumiem un īpašajiem piedāvājumiem.

## Назначение

Циркулярные пилы BLACK+DECKER CS1250, CS1250L предназначены для распила дерева и изделий из него. Данные инструменты не являются профессиональными и предназначены для домашнего использования потребителем.

## Правила техники безопасности

### Общие правила безопасности при работе с электроинструментом



**Осторожно! Полностью прочтите инструкции по технике безопасности и все руководства по эксплуатации.** Несоблюдение представленных ниже предупреждений и инструкций может привести к поражению электрическим током, возгоранию и/или тяжелым травмам.

**Сохраните все инструкции для последующего обращения к ним.** Термин «электроинструмент» во всех приведенных ниже предупреждениях относится к питаемому от электросети (проводному) или от аккумуляторных батарей (беспроводному) электроинструменту.

#### 1. Безопасность на рабочем месте

- a. **Содержите рабочее место в чистоте и обеспечьте его хорошую освещенность.** Захламленное или плохо освещенное рабочее место может стать причиной несчастного случая.
- b. **Не используйте электроинструмент во взрывоопасной атмосфере, например, при наличии горючих жидкостей, газов или пыли.** Искры, которые появляются при работе электроинструментов могут привести к воспламенению пыли или паров.
- c. **Не разрешайте детям и посторонним лицам находиться рядом с вами при работе с электроинструментом.** Отвлекаясь от работы, вы можете потерять контроль над инструментом.

#### 2. Электробезопасность

- a. **Сетевые вилки должны соответствовать розеткам. Никогда не меняйте вилку инструмента. Не используйте переходники к вилкам для электроинструментов с заземлением.** Использование оригинальных штепсельных вилок, соответствующих типу сетевой розетки

снижает риск поражения электрическим током.

- b. **Следует избегать контакта с заземленными поверхностями - такими, как трубы, радиаторы, батареи и холодильники.** Если вы будете заземлены, увеличивается риск поражения электрическим током.
  - c. **Не допускайте нахождения электроинструментов под дождем или в условиях повышенной влажности.** При попадании воды в электроинструмент риск поражения электротоком возрастает.
  - d. **Бережно обращайтесь с кабелем питания. Никогда не используйте кабель для переноски инструмента, не тяните за него, пытайтесь отключить инструмент от сети. Держите кабель подальше от источников тепла, масла, острых углов или движущихся предметов.** Поврежденный или запутанный кабель питания повышает риск поражения электротоком.
  - e. **При работе с электроинструментом вне помещения необходимо пользоваться удлинителем, рассчитанным на эксплуатацию в соответствующих условиях.** Использование кабеля питания, предназначенного для использования вне помещения, снижает риск поражения электрическим током.
  - f. **При необходимости эксплуатации электроинструмента в местах с повышенной влажностью используйте устройство защиты от токов замыкания на землю (УЗО).** Использование УЗО сокращает риск поражения электрическим током.
- #### 3. Обеспечение индивидуальной безопасности
- a. **При работе с электроинструментом сохраняйте бдительность, следите за своими действиями и пользуйтесь здравым смыслом. Не работайте с электроинструментом, если вы устали, находитесь в состоянии наркотического, алкогольного опьянения или под воздействием лекарственных препаратов.** Невнимательность при работе с электроинструментом может привести к серьезным телесным повреждениям.
  - b. **Используйте средства индивидуальной защиты. Всегда используйте защитные очки. Средства защиты, такие как противопылевая маска, обувь с не скользящей**



подошвой, каска и защитные наушники, используемые при работе, уменьшают риск получения травм.

- c. **Примите меры для предотвращения случайного включения.** Перед тем, как подключить электроинструмент к сети и/или аккумулятору, взять инструмент или перенести его на другое место, убедитесь в том, что выключатель находится в положении Выкл. Если при переноске электроинструмента ваш палец находитесь на выключателе или если электроинструмент подключен к сети, могут произойти несчастные случаи.
  - d. **Уберите все регулировочные или гаечные ключи перед включением электроинструмента.** Ключ, оставленный на вращающейся части электроинструмента, может привести к травме.
  - e. **Не пытайтесь дотянуться до слишком удаленных поверхностей.** Обувь должна быть удобной, чтобы вы всегда могли сохранять равновесие. Это позволит лучше контролировать электроинструмент в непредвиденных ситуациях.
  - f. **Надевайте подходящую одежду.** Избегайте носить свободную одежду и ювелирные украшения. Следите за тем, чтобы волосы, одежда и перчатки не попадали под движущиеся детали. Возможно наматывание свободной одежды, ювелирных изделий и длинных волос на движущиеся детали.
  - g. **При наличии устройств для подключения оборудования для удаления и сбора пыли необходимо обеспечить правильность их подключения и эксплуатации.** Использование устройства для пылеудаления сокращает риски, связанные с пылью.
- 4. Эксплуатация электроинструмента и уход за ним**
- a. **Избегайте чрезмерной нагрузки электроинструмента.** Используйте электроинструмент в соответствии с назначением. Правильно подобранный электроинструмент выполнит работу более эффективно и безопасно при стандартной нагрузке.
  - b. **Не используйте электроинструмент, если не работает его выключатель.** Любой инструмент, управлять выключением и включением которого невозможно, опасен, и его необходимо отремонтировать.
  - c. **Перед выполнением любой регулировки, заменой дополнительных приспособлений или хранением электроинструмента отключите устройство от сети или извлеките батарею из устройства.** Такие превентивные меры безопасности сокращают риск случайного включения электроинструмента.
  - d. **Храните электроинструмент в недоступном для детей месте и не позволяйте работать с инструментом людям, не имеющим соответствующих навыков работы с такого рода инструментами.** Электроинструмент представляет опасность в руках неопытных пользователей.
  - e. **Обслуживание электроинструментов.** Проверьте движущиеся детали на несоосность или заклинивание, поломку либо какие-либо другие условия, которые могут повлиять на эксплуатацию электроинструмента. В случае обнаружения повреждений, прежде чем приступить к эксплуатации инструмента, его нужно отремонтировать. Большинство несчастных случаев происходит с инструментами, которые не обслуживаются должным образом.
  - f. **Необходимо содержать режущий инструмент в остро заточенном и чистом состоянии.** Вероятность заклинивания инструмента, за которым следят должным образом и который хорошо заточен, значительно меньше, а работать с ним легче.
  - g. **Используйте данный электроинструмент, а также дополнительные приспособления и насадки в соответствии с данными инструкциями и с учетом условий и специфики работы.** Использование электроинструмента для выполнения операций, для которых он не предназначен, может привести к созданию опасных ситуаций.
- 5. Техническое обслуживание**
- a. **Обслуживание электроинструмента должно выполняться только квалифицированным техническим персоналом.** Это позволит обеспечить безопасность обслуживаемого инструмента.

## Общие правила безопасности при работе с электроинструментом



**Осторожно!** Дополнительные правила техники безопасности при использовании циркулярной пилы

- ◆ **Держите руки на расстоянии от области распила и диска. Держите вторую руку на дополнительной рукоятке или на корпусе двигателя.** Если пила удерживается обеими руками, вероятность их пореза диском исключается.
  - ◆ **Не держите руки под заготовкой.** Ограждение не защищает руки от касания диска под заготовкой.
  - ◆ **Отрегулируйте глубину резания в соответствии с толщиной заготовки.** Под заготовкой должно быть видно менее полной высоты зубца ножовочного полотна.
  - ◆ **Никогда не удерживайте разрезаемую деталь в руках или прижав ее к ноге.** Зафиксируйте заготовку на неподвижной опоре. Необходимо надлежащим образом закрепить заготовку для снижения риска получения травмы, заклинивания диска или потери контроля.
  - ◆ **Держите электроинструмент за изолированные поверхности для захвата во время работы, когда режущий инструмент может коснуться скрытой проводки или кабеля питания.** Если вы держитесь за металлические детали инструмента в случае соприкосновения с находящимся под напряжением провода возможно поражение оператора электрическим током.
  - ◆ **Во время продольной распиловки всегда используйте направляющую планку или направитель детали.** Это повышает точность распила и снижает вероятность заклинивания диска.
  - ◆ **Всегда используйте диски с посадочными отверстиями соответствующего размера и формы (ромбовидные или круглые).** Диски, не совпадающие с крепежными приспособлениями пилы, будут вращаться эксцентрически, что приведет к потере контроля.
  - ◆ **Ни в коем случае не используйте поврежденные или несоответствующие зажимные кольца или болты для дисков.** Зажимные кольца и болты для дисков были разработаны специально для данной пилы с целью обеспечения оптимальной
- производительности и безопасности во время работы.

## Правила техники безопасности для всех пил.

Причины возникновения отдачи и способы ее предупреждения:

- ◆ отдача представляет собой внезапную реакцию на защемление, застревание или смещение пильного полотна, что приводит к неконтролируемому подъему пилы из заготовки в направлении оператора;
- ◆ если диск зажимается или защемляется в распиле, он останавливается, а реакция электродвигателя приводит к тому, что устройство быстро смещается в направлении оператора;
- ◆ если диск перекашивается или смещается в пропиле, зубья на его задней кромке могут войти в верхнюю часть деревянной детали, что приведет к выходу диска из пропила и его скачку в направлении оператора.

Отдача является результатом неправильного использования пилы и/или использованием неправильных методов или режима; избежать этого явления можно путем выполнения указанных далее мер предосторожности.

- ◆ **Прочно удерживайте пилу обеими руками таким образом, чтобы иметь возможность погасить энергию отдачи.** Ваше тело должно находиться сбоку от диска, а не на одной прямой с ним. Отдача может привести к скачку пилы назад, но оператор может гасить его энергию, при условии соблюдения надлежащих мер.
- ◆ **В случае заклинивания диска или в случае прекращения резки по любой причине, отпустите спусковой переключатель и удерживайте пилу неподвижно в обрабатываемой детали до полной остановки диска. Никогда не пытайтесь вытащить пилу из заготовки или потянуть пилу назад во время вращения диска, это может привести к отдаче.** Выясните причину и примите надлежащие меры по устранению причины заклинивания полотна.
- ◆ **При перезапуске пилы в заготовке, отцентрируйте режущий диск в пропиле и убедитесь в том, что зубья пилы не касаются материала.** Если пильный диск заклинен, он может подскочить вверх или

ударить назад при повторном запуске пилы.

- ♦ **Поддерживайте большие панели для снижения риска защемления или заклинивания полотна.** Большие панели провисают под собственным весом. Опору нужно поставить под обе стороны панели, около линии разреза и около края панели.
- ♦ **Не используйте тупые или поврежденные диски.** Тупые или неправильно разведенные диски образуют узкий пропил, что приводит к повышенному трению, заклиниванию диска и образованию отдачи.
- ♦ **Рычаги настройки глубины пропила и угла резки на конус перед началом работы должны быть затянуты и зафиксированы.** В случае сбоя настроек диска во время работы может произойти заклинивание и отдача.
- ♦ **Соблюдайте повышенную осторожность при выполнении врезного пиления стен или в других слепых зонах.** Выступающий диск может встречаться с предметами, которые могут привести к образованию отдачи.

## Правила техники безопасности для циркулярных пил с внешними или внутренними маятниковыми ограждениями и с прицепным ограждением

- ♦ **Перед каждым использованием проверяйте, правильно ли закрыто нижнее ограждение.**  
**Не используйте пилу, если нижнее ограждение не перемещается свободно и не закрывает диск постоянно. Никогда не зажимайте и не связывайте нижнее ограждение для открытия диска.** При случайном падении пилы нижнее ограждение может погнуться. Поднимите нижнее ограждение при помощи втягивающей рукоятки и убедитесь в том, что ограждение перемещается свободно и не соприкасается с диском или другим деталям при любых углах и глубине распила.
- ♦ **Проверьте функционирование и состояние возвратной пружины нижнего ограждения.** Если ограждение и пружина не работают должным образом, перед использованием пилы необходимо устранить неисправности. Нижнее ограждение может перемещаться замедленно из-за повреждения деталей,

отложения клейких веществ или скопления мусора.

- ♦ **Нижнее ограждение следует втягивать вручную только при выполнении специальных разрезов, например, для врезных и комбинированных распилов.** Поднимите нижнее ограждение при помощи втягивающей рукоятки, а когда диск соприкоснется с материалом, опустите нижнее ограждение. Для всех других типов распила нижнее ограждение должно работать в автоматическом режиме.
- ♦ **Всегда следите за тем, чтобы нижнее ограждение закрывало диск, прежде чем класть пилу на верстак или на пол.** Незащищенный диск во время выбега приведет к смещению пилы назад и разрезанию всех находящихся на траектории движения предметов. Помните, что после отпускания выключателя требуется некоторое время для полной остановки диска.

## Остаточные риски

Помимо тех рисков, что указаны в правилах техники безопасности, при использовании инструмента могут возникнуть дополнительные остаточные риски. Причиной таких рисков может быть неправильная эксплуатация, длительное использование и т. п.

Несмотря на соблюдение соответствующих инструкций по технике безопасности и использование предохранительных устройств, некоторые остаточные риски невозможно полностью исключить. К ним относятся:

- ♦ Травмы в результате соприкосновения с вращающимися/подвижными компонентами.
- ♦ Травмы в результате замены каких-либо компонентов, лезвий или принадлежностей.
- ♦ Травмы, связанные с длительным использованием инструмента. При использовании любого инструмента в течение продолжительного времени не забывайте делать перерывы.
- ♦ Нарушение слуха.
- ♦ Угрозы здоровью в результате вдыхания пыли, которая образуется при использовании инструмента (например, при работе с деревом, особенно дубом, буком и ДВП).

## Лазер (только для CS1250L)

- ♦ Этот лазер соответствует классу 2 в соответствии с EN60825- 1:2014. При замене

использовать только лазерный диод данного типа. В случае повреждения лазер должен быть отремонтирован авторизованным специалистом по ремонту.

- ◆ Лазер предназначен для проецирования лазерной линии. Не используйте лазер в других целях.
- ◆ Попадание луча лазера класса 2 считается безопасным на протяжении в максимум 0,25 с. Рефлекторное смыкание век обычно обеспечивает достаточную защиту. На расстояниях в более 1 м лазер соответствует классу 1 и, следовательно, считается полностью безопасным.
- ◆ Никогда не смотрите в лазерный луч.
- ◆ Не используйте оптические инструменты, чтобы смотреть на лазерный луч.
- ◆ Не ставьте инструмент там, где лазерный луч может проходить на уровне головы человека.
- ◆ Не разрешайте детям находиться вблизи от лазера.

### Пильные диски

- ◆ Не используйте диски меньшего или большего диаметра по сравнению с рекомендованными. См. размеры дисков в технических характеристиках. Используйте только те диски, что указаны в данном руководстве, соответствующие стандарту EN 847-1.
- ◆ **Осторожно!** Ни в коем случае не используйте абразивные отрезные круги.

### Безопасность окружающих

- ◆ **Осторожно!** Работая с инструментом надевайте наушники.
- ◆ Данное устройство не предназначено для использования лицами (включая детей) с ограниченными физическими, сенсорными или умственными способностями, а также лицами без достаточного опыта и знаний, если они не находятся под наблюдением лица, отвечающего за их безопасность, или не получают от такого лица указания по использованию устройства.
- ◆ Не позволяйте детям играть с данным устройством.

### Вибрация

Заявленные значения вибрации указанные в технических спецификациях и заявлении о соответствии были измерены в соответствии со стандартным методом тестирования

EN 60745 и может быть использована для сравнения инструментов. Заявленное значение эмиссии вибрации также может использоваться при предварительной оценке ее воздействия.

**Осторожно!** Значение эмиссии вибрации в каждом конкретном случае применения электроинструмента может отличаться от заявленного в зависимости от того, каким образом используется инструмент. Уровень вибрации может быть выше заявленного.

При оценке уровня вибрации для определения степени безопасности, предусмотренного 2002/44/ЕС для защиты людей, регулярно пользующихся электроинструментом при работе, нужно принимать во внимание уровень вибрации, реальные условия использования и способ использования инструмента, а также учитывать все этапы цикла работы (когда инструмент выключается, когда он работает на холостом ходу, а также время переключения с одного режима на другой).

### Условные обозначения на инструменте

На инструменте содержатся следующие значки вместе с кодом даты:



**Осторожно!** Во избежание риска получения травм, прочитайте инструкцию по применению.



Используйте защитные очки или маску.



Используйте защитные наушники.



Надевайте респиратор.



No Hands Zone - Держите пальцы и руки подальше от вращающихся пильных дисков.



Работая с пильными дисками носите перчатки.



Лазерное излучение.



Не смотрите в лазерный луч.



Не используйте оптические инструменты, чтобы смотреть на лазерный луч.



### Электробезопасность



Ваше зарядное устройство имеет двойную изоляцию, поэтому не требует заземления. Необходимо обязательно убедиться в том, что напряжение источника питания соответствует указанному на шильдике. Никогда не пытайтесь заменить зарядное устройство на обычную сетевую розетку.

- ♦ Если поврежден сетевой кабель, его нужно заменить у производителя или в официальном сервисном центре BLACK+DECKER, чтобы избежать рисков.

### Характеристики

Этот инструмент включает в себя следующие особенности или некоторые из них.

1. Выключатель
2. Кнопка блокировки
3. Основная ручка
4. Дополнительная ручка
5. Шкала угла торцевания
6. Фиксирующая рукоятка для регулировки угла торцевания
7. Направляющая линейка
8. Подошва
9. Диск пилы
10. Ограждение диска пилы
11. Шкала глубины резки
12. Фиксирующая рукоятка для регулировки глубины резки
14. Шестигранный ключ для диска пилы
21. Кнопка блокировки шпинделя

### Рис. G и H (только для модели CS1250L)

20. Лазерный указатель

### Сборка

**Осторожно!** Перед выполнением любой из следующих операций убедитесь, что электроинструмент выключен и отсоединен от электросети, и что ножовочное полотно остановилось.

### Установка и снятие ножовочного полотна (рис. B)

#### Снятие

- ♦ Удерживая кнопку блокировки шпинделя (21) в нажатом положении, поверните диск так, чтобы он зафиксировался в блокираторе шпинделя.
  - ♦ Ослабьте и снимите винт фиксации диска (15), поворачивая его против часовой стрелки с помощью шестигранного ключа (14).
  - ♦ Снимите внешнюю шайбу (16).
  - ♦ Снимите диск пилы (9).
- ПРИМЕЧАНИЕ:** Не нажимайте кнопку блокировки шпинделя во время работы инструмента. Не включайте пилу при задействованной блокировке шпинделя. Это приведет к серьезным повреждениям пилы.

#### Установка

- ♦ Удерживая кнопку блокировки шпинделя (21) в нажатом положении, поверните диск так, чтобы он зафиксировался в блокираторе шпинделя.
- ♦ Ослабьте и снимите винт фиксации диска (15), поворачивая его против часовой стрелки с помощью шестигранного ключа (14).
- ♦ Снимите внешнюю шайбу (16).
- ♦ Установите пильный диск на вал шпинделя (9), убедившись в том, что стрелка на пильном диске указывает в одном направлении со стрелками на верхнем ограждении инструмента.
- ♦ Установите внешнюю шайбу на шпинделе так, чтобы большая плоская поверхность прилегала к диску.
- ♦ Вставьте винт фиксации диска в отверстие в шпинделе.
- ♦ Надежно затяните винт фиксации диска, поворачивая шестигранный ключ по часовой стрелке.

**Осторожно!** При каждой установке нового диска следует проверять ограждение диска на предмет свободы движения.

**Осторожно!** Для снижения риска получения опасных травм прочитайте, изучите и следуйте всем важным предупреждениями и правилам техники безопасности перед использованием инструмента.

## Установка и снятие направляющей линейки (рис. С)

Направляющая линейка используется для распила по прямой линии параллельно краю заготовки.

### Установка

- ◆ Ослабьте фиксирующую рукоятку (18).
- ◆ Вставьте направляющую линейку (7) сквозь отверстия (19).
- ◆ Сдвиньте направляющую линейку в нужное положение.
- ◆ Затяните фиксирующую рукоятку.

### Снятие

- ◆ Ослабьте фиксирующую рукоятку (18).
- ◆ Вытяните направляющую линейку из инструмента.

## Использование

Инструмент можно приспособить для использования как под правую, так и левую руку.

**Осторожно!** Инструмент должен работать в обычном режиме. Избегайте перегрузок.

## Электронная функция. Действие лазерного луча. Только для модели CS1250L (рис. G, H)

**Предупреждение!** Не забывайте выключать лазер после работы.

Не направляйте лазерный луч прямо в глаза, так как это может привести к травмам глаз.

**ЛАЗЕРНОЕ ИЗЛУЧЕНИЕ: НЕ НАПРАВЛЯЙТЕ В ГЛАЗА ЛУЧ** или какие-либо ЛАЗЕРНЫЕ ИЗДЕЛИЯ КЛАССА II.

Перед перемещением лазерного указателя или выполнением технического обслуживания обязательно отключите инструмент от сети.

- ◆ Чтобы включить/выключить лазер, используйте переключатель (12a) на задней стороне корпуса лазера.

## Очистка линзы лазерного указателя

Если линза лазерного указателя покрыта грязью или к ней прилипла стружка так, что луч лазера сложно разглядеть, отключите пилу и аккуратно протрите линзу влажной, мягкой тканью. Не используйте для чистки линзы какие-либо растворители или моющие средства на нефтяной основе.

**Примечание:** Если линия лазерного луча слишком тусклая или полностью невидима из-за воздействия прямого солнечного света

из окна внутри или вне помещения рядом с рабочим местом, переместите рабочее место в место, не подверженное воздействию прямого солнечного света.

**Примечание:** Вся регулировка для работы данного устройства была выполнена изготовителем.

**Внимание:** Использование каких-либо элементов управления, а также выполнение настроек или процедур, помимо указанных в данном руководстве, может привести к опасному воздействию излучения. Использование оптических инструментов вместе с данным изделием увеличивает риск травм глаз. Не пытайтесь самостоятельно починить или разобрать лазер. Попытки неквалифицированных лиц починить лазер могут привести к серьезным травмам.

Любые виды ремонта данного лазерного изделия должны выполняться авторизованными представителями сервисного центра.

## Настройка глубины реза (Рис. D)

Глубина реза должна быть установлена в зависимости от толщины заготовки. Она должна быть приблизительно на 2 мм больше толщины заготовки.

- ◆ Ослабьте рукоятку (12) для разблокирования подошвы пилы.
- ◆ Установите подошву пилы (8) в нужное положение. Соответствующую глубину резки можно посмотреть на шкале (11).
- ◆ Затяните рукоятку для подошвы пилы.

## Регулировка угла торцевания (Рис. E)

На данном инструменте можно установить угол торцевания от 0° до 45°.

- ◆ Ослабьте фиксирующую рукоятку (6) для разблокирования подошвы пилы.
- ◆ Установите подошву пилы (8) в нужное положение. Параметры регулировки угла торцевания показаны на шкале (5).
- ◆ Затяните фиксирующую рукоятку для подошвы пилы.

## Включение и выключение

- ◆ Чтобы включить инструмент, переведите кнопку блокировки (2) в положения разблокирования и нажмите на выключатель питания (1).
- ◆ Чтобы выключить инструмент, отпустите спусковой выключатель.



## Резка

- ◆ Всегда держите пилу двумя руками.
- ◆ Прежде чем приступить к резке, дайте поработать пиле несколько секунд без нагрузки.
- ◆ Не применяйте чрезмерное давление к инструменту во время выполнения распила.
- ◆ По возможности, прижимайте подошву пилы к поверхности, обрабатываемой детали.

## Удаление пыли (рис. F)

Для подключения пылесоса или пылеуловителя к инструменту необходим переходник. Переходник можно приобрести у местного продавца BLACK+DECKER.

- ◆ Вставьте переходник пылеуловителя в соответствующее отверстие пилы (13).
- ◆ Подсоедините шланг пылесоса к адаптеру.

## Советы по оптимальному использованию

- ◆ Если расщепления поверхности заготовки избежать невозможно, распиливайте ее с той стороны, где такое расщепление не будет заметно.
- ◆ Чтобы свести к минимуму расщепление, например, при распиловке ламината, прижмите к нему кусок фанеры во время распиловки.

## Дополнительные принадлежности

Работа вашего инструмента зависит от используемых дополнительных принадлежностей. Дополнительные принадлежности BLACK+DECKER и Piranha разработаны по самым высоким стандартам, которые разработаны для того, чтобы улучшить характеристики работы инструмента. Используя эти дополнительные принадлежности, Вы получите максимальную производительность от своего инструмента.

## Техническое обслуживание

Электроинструмент BLACK+DECKER имеет длительный срок эксплуатации и требует минимальных затрат на техобслуживание.

Для длительной безотказной работы необходимо обеспечить правильный уход за инструментом и его регулярную очистку.

**Осторожно!** Перед выполнением любых работ по обслуживанию инструментов:

- ◆ Выключите и отключите от сети инструмент.

- ◆ Или выключите инструмент и вытащите аккумулятор, если для него есть отдельный отсек.
- ◆ Или полностью выработайте аккумулятор, если он встроенный и затем выключите инструмент.
- ◆ Перед очисткой инструмента отключите зарядное устройство. Зарядное устройство не требует никакого обслуживания кроме регулярной очистки.
- ◆ Регулярно очищайте вентиляционные отверстия зарядного устройства с помощью мягкой щетки или сухой тканевой салфетки.
- ◆ Регулярно очищайте корпус двигателя с помощью влажной салфетки. Не используйте никакие абразивные чистящие средства или средства на основе растворителей.
- ◆ Регулярно открывайте патрон (если установлен) и очищайте его от грязи.

## Замена штепсельной вилки (только для Великобритании и Ирландии)

Если нужно установить штепсельную вилку:

- ◆ Осторожно снимите старую вилку.
- ◆ Подсоедините коричневый провод к термину фазы в новой вилке.
- ◆ Подсоедините синий провод к нулевому термину.

**Осторожно!** Заземления не требуется.

Соблюдайте инструкции по установке вилок высокого качества.

Рекомендованный предохранитель: 13 А.

## Защита окружающей среды



Раздельная утилизация. Изделия и аккумуляторные батареи с данным символом на маркировке запрещается утилизировать с обычными бытовыми отходами.

Изделия и аккумуляторные батареи содержат материалы, которые могут быть извлечены или переработаны, снижая потребность в исходном сырье.

Пожалуйста, утилизируйте электрические изделия и аккумуляторные батареи в соответствии с местными нормами. Дополнительная информация доступна по адресу

[www.2helpU.com](http://www.2helpU.com).



## Технические характеристики

		CS1250, CS1250L
Входное напряжение	$V_{\text{перем. тока}}$	220 – 240
Потребляемая мощность	Вт	1250
Скорость холостого хода	мин <sup>-1</sup>	5300
Макс. глубина распила	мм	66
Диаметр диска	мм	190
Диаметр посадочного отверстия	мм	16
Ширина зубца лезвия	мм	1,9
Вес	кг	3,4

### Уровень звукового давления согласно EN 60745:

Акустическое давление ( $L_{pA}$ ) 91,0 дБ(А),  
погрешность (К) 3 дБ(А),  
Акустическая энергия ( $L_{WA}$ ) 102,0 дБ(А),  
погрешность (К) 3 дБ(А)

### Общие значения вибрации (сумма триаксиального вектора), определенные в соответствии со стандартом EN 60745:

Уровень вибрации ( $a_{h,w}$ ) 3,6 м/с<sup>2</sup>,  
погрешность (К) 1,5 м/с<sup>2</sup> (распил дерева)

## Заявление о соответствии нормам ЕС

ДИРЕКТИВА ПО МЕХАНИЧЕСКОМУ  
ОБОРУДОВАНИЮ



CS1250, CS1250L - циркулярная пила

Black & Decker заявляет, что продукция, описанная в «технических характеристиках» соответствует: 2006/42/ЕС, EN60745-1:2010, EN60745-2-5:2010.

Эти продукты также соответствуют Директиве 2014/30/EU и 2011/65/EU.

За дополнительной информацией обращайтесь в компанию Black & Decker по адресу, указанному ниже или приведенному на задней стороне обложки руководства.

Нижеподписавшийся несет ответственность за составление технической документации и составил данную декларацию по поручению компании Black & Decker.

Р. Лейверик (R. Laverick)  
Менеджер по производству  
Black & Decker Europe, 210 Bath Road, Slough,  
Berkshire, SL1 3YD  
United Kingdom  
19.07.2016

## Гарантия

Компания Black & Decker с уверенностью в качестве своей продукции предлагает клиентам гарантию на 24 месяца с момента покупки. Данная гарантия является дополнительной и ни в коей мере не направлена на ущемление Ваших юридических прав. Гарантия действует на территории стран-членов ЕС и Европейской зоне свободной торговли.

Чтобы подать заявку по гарантии, заявка должна соответствовать положениям и условиям Black & Decker; кроме того, Вам потребуется предъявить продавцу или авторизованному специалисту по ремонту подтверждение покупки.

Положения и условия 2-летней гарантии Black & Decker и местонахождение ближайшего авторизованного специалиста по ремонту можно узнать через Интернет по адресу [www.2helpU.com](http://www.2helpU.com), или связавшись с местным представительством Black & Decker по адресу, указанному в данном руководстве.

Посетите наш веб-сайт [www.blackanddecker.co.uk](http://www.blackanddecker.co.uk), чтобы зарегистрировать свое новое изделие Black & Decker и получать информацию о новинках и специальных предложениях.

EST	Tallmac Tehnika OÜ Liimi 4/2 10621 Tallinn	(+372) 6563683 remont@tallmac.ee <b>www.tallmac.ee</b>
	Tallmac Tehnika OÜ Riia 130 B/1 TARTU 50411	(+372) 6668510 tartu@tallmac.ee <b>www.tallmac.ee</b>
	Stokker AS Peterburi tee 44 11415 Tallinn	(+372) 6201111 stokker@stokker.com <b>www.stokker.com</b>
LV	LIC GOTUS SIA Ulbrokas Str. 1021 Riga	(+371) 67556949 info@licgotus.lv <b>www.licgotus.lv</b>
	Stokker SIA Krasta iela 42 LV1003 Riga	(+371) 27354354 krasta.riga@stokker.com <b>www.stokker.com</b>
	Visico Fastening Systems SIA Mazā Rāmavas iela 2 1076 Valdlauci, Riga	(+371) 67 452 453 (+371) 67 452 454 info@visico.eu <b>www.visico.eu</b>
LT	ELREMTA MASTERMANN UAB NAGLIO STR 4C 52367 Kaunas	(+370) 69840004 servisas@elmast.lt <b>www.elremta.lt</b>
	Stokker UAB Islandijos pl.5 LT-49179 Kaunas	(+370) 650 05730 kaunas@stokker.com <b>www.stokker.com</b>

Rohkem infot lähima hoolduspartneri kohta leiate siit:  
**www.2helpu.com**

Informāciju par tuvāko servisa pārstāvi skatiet tīmekļa vietnē:  
**www.2helpu.com**

Informāciju apie artimiausias remonto dirbtuves rasite tinklalapyje:  
**www.2helpu.com**



LIETUVŠKAI

## Garantija

„Black & Decker“ užtikrina, kad gaminio, kuris pristatomas varitotojui, medžiagos ir (arba) jo surinkimas yra kokybiškas. Garantija yra priėmimas prieš varitotojo teisių ir jų nekeičia. Garantija galioja visose Europos Bendrijos valstybėse narėse ir Europos laisvosios prekybos zonoje.

Jei „Black & Decker“ gaminys sulūžta dėl nekokybiškų medžiagų ir (arba) surinkimo, arba, jei jis neatitinka techninių reikalavimų, 24 mėnesių laikotarpiu nuo jo įsigijimo „Black & Decker“ sutaisys arba pakeis gaminį.

Garantija netaikoma, jei gedimas atsiranda dėl:

- normalaus susidėvėjimo
- netinkamo įrankio eksploatavimo ar techninės priežiūros
- jei variklis buvo perkrautas
- jei gaminys sugedo dėl neprašytų dalių, medžiagų ar nelaimingo aistitikimo
- netinkamo montavimo

Garantija netaikoma, jei įrankis naudojamas komerciniams darbams atlikti, kai jis yra skirtas namų ūkio darbams.

Garantija netaikoma, jei gaminį remontavo arba išmontavo „Black & Decker“ neįgaliosios technikos.

Garantijai pasinaudoti gaminių, užpildytą garantinę kortelę ir pirkimo įrodymą (čekį) reikia pristatyti pardavėjui arba tiesiogiai įgaliotoms remonto dirbtuvėms ne vėliau kaip per du mėnesius nuo gedimo nustatymo.

Informacija apie artimiausias „Black & Decker“ remonto dirbtuves rasite tinklalapyje [www.2helpu.com](http://www.2helpu.com).

## Garantinis talonas:

Įrankio modelis/katalogo numeris .....

Serijinis numeris/datos kodas .....

Varotojas .....

Pardavėjas .....

Data .....



EESTI

## Garantii

Black & Decker garanteerib, et toode on liidndile tamimisel vaba materjali ja/voi koostamise vigadest. Garantii lisanudub kliendi seaduslikele otigustele ning ei mjuta neid. Garantii kehtib korgi Euroopa Uhenduse liikmesriikide territooriumitel ja Euroopa vabakaubanduspiirkonnas.

Kui 24 kuu jooksul ostmisest esineb nmel Black & Decker tootel rike materjali ja/voi koostamise vea ttutu voi see on spetsifikatsiooni suhtes defektne, parandab voi vahetab Black & Decker toote klienti jaoks minimaalse vaeuuga.

Garantii ei kehti, kui vea põhjuseks on:

- Normaalne kulumine
- Tõrjesta väärkohtlemine või halb hooldamine
- Mootori ülekoormamine
- Kui toodet on kahjustanud võõrasakesed, materjal või õnnetus
- Vale toitepinge

Garantii ei kehti tõrjista professionaalsel kasutamisel, kuna tõrjist on loodud ainult koduseks kasutamiseks.

Garantii ei kehti, kui toodet on remontinud või demonteerinud Black & Decker volituseta isik.

Garantii kasutamiseks tuleb toode, täidetud garantiikaart ja ostutõend (t ekk) vria müüjale või otse volitatud teenindajale hiljemalt kaks kuud peale vea avastamise.

Teavet lähima Black & Decker teenindaja kohta leiata veebisaidilt: [www.2helpu.com](http://www.2helpu.com).

## Garantiitalong:

Tõrjista number/kataloogi number .....

Seria number/kuupaeva kood .....

Klient .....

Müüja .....

Kuupaev .....



РУССКИЙ

## Гарантия

Black & Decker гарантирует, что данное изделие в момент поставки потребителю не содержит каких-либо дефектов материалов или сборки. Данная гарантия дополняет законные права потребителя и не затрагивает их каким-либо образом. Настоящая гарантия действует на территории стран-членов Европейского Союза и в Европейской зоне свободной торговли.

Если в течение 24 месяцев с даты приобретения произошла поломка изделия Black & Decker из-за некачественных материалов и/или сборки, либо изделие является дефектным в соответствии с техническими требованиями, то Black & Decker отремонтирует или заменит изделие с минимальным беспокойством для потребителя.

Гарантия не действительна, если поломка произошла вследствие:

- Нормального износа
- Неправильного использования или плохого обслуживания
- Перегрузки двигателя
- Если изделие повреждено посторонними частями, материалом или вследствие аварии
- Истощения неадекватного источника питания

Гарантия не действительна, если инструмент использовался в профессиональной деятельности, поскольку этот инструмент предназначен только для бытового применения.

Гарантия не действительна, если изделие подвергалось ремонту или разборке лицом, не уполномоченным Black & Decker.

Для того, чтобы воспользоваться гарантией необходимо предоставить: изделие, заполненную Гарантийную карту и доказательство покупки (приемки) дилеру или непосредственно уполномоченному агенту по обслуживанию не позднее двух месяцев с момента обнаружения поломки.

Информацию о ближайшем агенте по обслуживанию Black & Decker можно найти на странице в Интернете: [www.zhebr.com](http://www.zhebr.com).

## Гарантийный талон:

Модель инструмента / Номер по каталогу .....

Серийный номер / Код даты .....

Потребитель .....

Дилер .....

Дата .....



LATVIŠU

## Garantija

Black & Decker garantē, ka produktam, to piegādājot Klientam, nav materiālu un/vai montāžas defektu. Garantija ir parakšus Klienta juridiskajam tiesībam un tas neietekmē. Garantija ir spēkā visās Eiropas Kopienas dalībvalstīs un Eiropas Brīvās tirdzniecības zonā.

Ja Black & Decker produkts saņem materiālu un/vai montāžas trūkumu dēļ vai ja tam ir trūkumi saskaņā ar tehniskajiem specifikāciju, Black & Decker 24 mēnešu laikā no pirkšanas datuma veiks remontu vai produkta nomaiņu, ceroties Klientam radīt iespējamu mazāk grūtību.

Garantija nav spēkā, ja bojājums ir radies šāda iemesla dēļ:

- Normāls nolietums
- Ierīces nepareiza lietošana vai slikta uzturēšana
- Ja motors darbināts ar pārslodzi
- Ja produkta bojājumu radījuši svešķermeņi, čūs materiāls vai tas bojāts avārijas rezultātā
- Nepareiza strāvas padeve

Garantija nav spēkā, ja ierīce ir zmotāda profesionālā pielietojumā, jo tā ir paredzēta lietošanai tikai sadzīves vajadzībām.

Garantija nav spēkā, ja produktam remontu vai apkopi veikusi persona, kam šādam nolīkam nav Black & Decker atļaujas.

Lai izmantotu garantijas tiesības, produkts ar aizpildītu garantijas talonu un rīkuma apliecinājumu (čeku) ir jānogādā pārdevējam vai tiesī pilnvarotajam arokpes pārstāvim vai kāks citus mēnesus pēc rīkuma konstatēšanas.

Informāciju par tuvāko Black & Decker servisa pārtāvi meklējiet mājas lapā: [www.zhebr.com](http://www.zhebr.com).

## Garantijas talons:

Ierīces modeļa/kataloga numurs .....

Serijs numurs/Datuma kods .....

Klients .....

Pārdevējs .....

Datums .....









