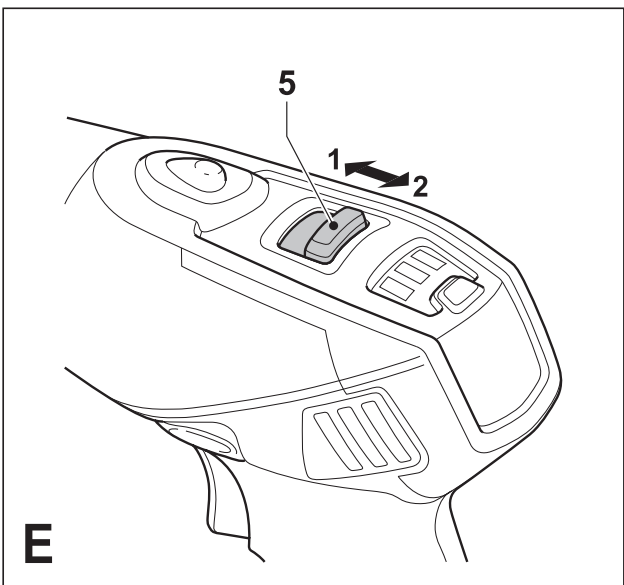
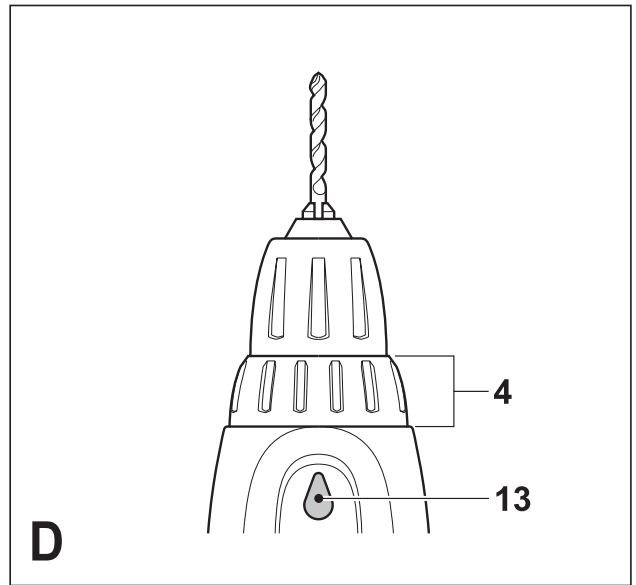
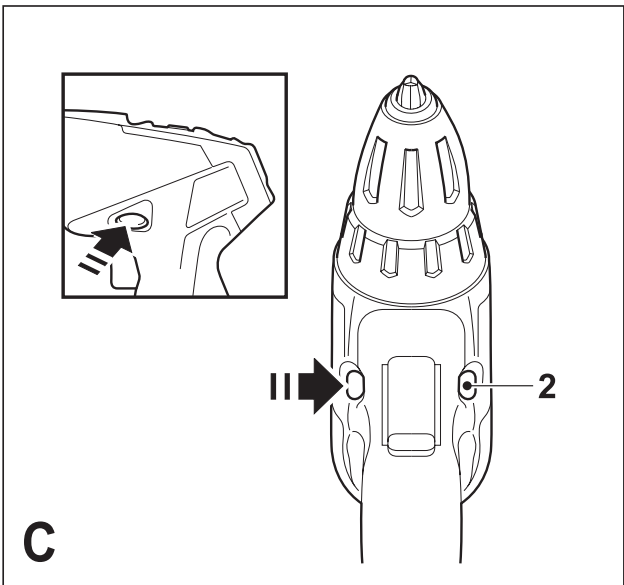
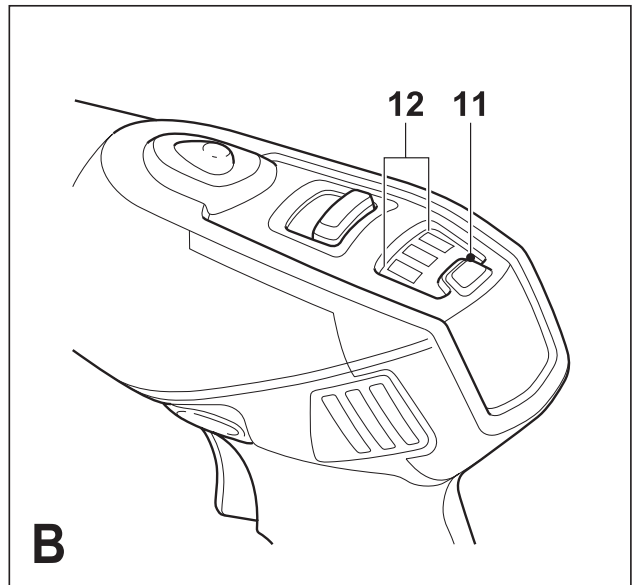
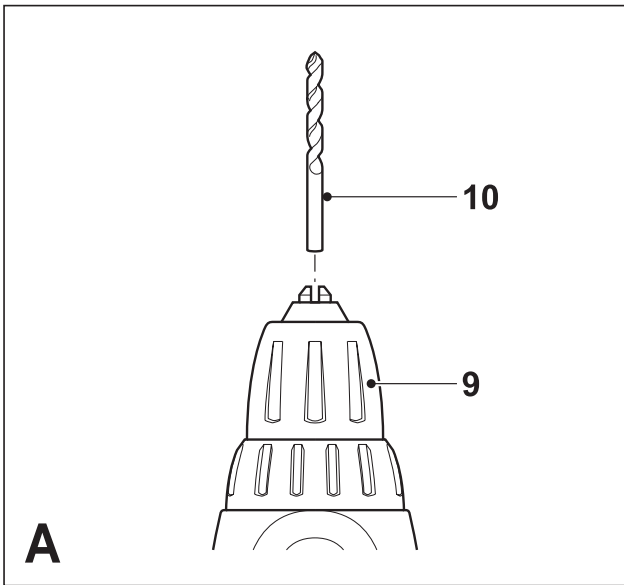


Upozornenie !
Určené pre domácich
majstrov.



Použitie výrobku

Vaša vŕtačka/skrutkovač Black & Decker je určená na skrutkovanie a vŕtanie do dreva, kovu a plastu. Tento výrobok je určený len na spotrebiteľské použitie.

Bezpečnostné predpisy

Varovanie! Prečítajte si všetky pokyny. Nedodržanie nižšie uvedených pokynov môže mať za následok úraz elektrickým prúdom, vznik požiaru alebo vážne poranenie. Označenie „elektrické náradie“ vo všetkých nižšie uvedených upozorneniach odkazuje na Vaše náradie napájané zo siete (s prívodným káblom) alebo náradie napájané batériami (bez prívodného kábla).
NÁVOD SI USCHOVAJTE.

1. Pracovný priestor

- Pracovný priestor udržiajte čistý a dobre osvetlený.** Preplnený a neosvetlený pracovný priestor môže spôsobiť úraz.
- Nepracujte s elektrickým náradím v priestoroch s výbušnou atmosférou, ako sú napríklad priestory obsahujúce horľavé kvapaliny, plyny alebo výbušnú koncentráciu prachu.** V elektrickom náradí dochádza k iskreniu, ktoré môže spôsobiť zapálenie prachu alebo výparov.
- Pri práci s elektrickým náradím dbajte na to, aby sa do jeho blízkosti nedostali deti a okolo stojace osoby.** Rozptyľovanie môže spôsobiť stratu kontroly nad náradím.

2. Elektrická bezpečnosť

- Zástrčka prívodného kábla náradia musí zodpovedať zásuvke. Nikdy akýmkoľvek spôsobom zástrčku neupravujte. Pri náradí, ktoré je chránené uzemnením nepoužívajte akékoľvek redukcie zástrčiek.** Neupravované zástrčky a zodpovedajúce zásuvky znižujú riziko vzniku úrazu elektrickým prúdom.
- Nedotýkajte sa uzemnených povrchov, ako sú napríklad potrubia, radiátory, sporáky a chladničky.** Ak dôjde k uzemneniu Vášho tela, vzrastá riziko úrazu elektrickým prúdom.
- Nevystavujte náradie dažďu alebo vlhku.** Ak do náradia vnikne voda, zvýši sa riziko úrazu elektrickým prúdom.
- S prívodným káblom zaobchádzajte opatrne. Nepoužívajte prívodný kábel na prenášanie náradia, ťahanie alebo vyťahovanie zástrčky zo zásuvky. Chráňte kábel pred vysokými teplotami, masťou, ostrými hranami a pohyblivými časťami.** Poškodený alebo zapletený prívodný kábel zvyšuje riziko vzniku úrazu elektrickým prúdom.
- Ak s náradím pracujete vo vonkajšom prostredí, používajte predĺžovací kábel určený do vonkajšieho prostredia.** Použitie prívodného kábla vhodného pre vonkajšie prostredie znižuje riziko úrazu elektrickým prúdom.

3. Osobná bezpečnosť

- Zostaňte stále pozorní, sledujte, čo robíte a pri práci s elektrickým náradím premýšľajte. S náradím nepracujte, ak ste unavení alebo ak ste**

pod vplyvom omamných látok, alkoholu alebo liekov. Chvíľková nepozornosť pri práci s týmto náradím môže privodiť vážne zranenie.

- Používajte prostriedky na ochranu bezpečnosti. Vždy používajte prostriedky na ochranu zraku.** Bezpečnostné vybavenie ako sú respirátor, nekĺzavá bezpečnostná obuv, pevná prilba alebo ochrana sluchu, použité v zodpovedajúcich podmienkach, znižujú riziko vzniku úrazu.
 - Zabráňte náhodnému zapnutiu. Predtým, ako náradie pripojíte do elektrickej zásuvky, zabezpečte, aby bol hlavný vypínač vo vypnutej polohe.** Prenášanie elektrického náradia s prstom na hlavnom spínači alebo pripojenie prívodného kábla náradia k sieti, ak je hlavný vypínač v polohe zapnuté zvyšuje riziko nehody.
 - Pred zapnutím náradia sa vždy uistite, či nie sú v jeho blízkosti kľúče alebo nastavovacie prípravky.** Kľúč zanechaný v rotujúcich častiach náradia môže spôsobiť poranenie osôb.
 - Neprekážajte sami sebe. Pri práci vždy udržiajte vhodný a pevný postoj.** To umožní lepšiu ovládateľnosť náradia v neočakávaných situáciách.
 - Vhodne sa obliekajte. Nenoste voľné šatstvo alebo šperky. Udržiajte vlasy, odev a rukavice v bezpečnej vzdialenosti od pohyblivých častí náradia.** Voľný odev, šperky alebo dlhé vlasy môžu byť pohyblivými dielmi zachytené.
 - Pokiaľ je zariadenie vybavené adaptérom na pripojenie zariadení na zachytávanie prachu, zaistite jeho správne pripojenie a riadne fungovanie.** Používanie tohto zariadenia znižuje riziká spojené s prácou v prašnom prostredí.
- 4. Použitie elektrického náradia a jeho údržba**
- Náradie nepreťažujte. Používajte správny typ náradia pre vašu prácu.** Náradie bude pracovať lepšie a bezpečnejšie, ak sa bude používať vo výkonnostnom rozsahu, pre ktorý bolo určené.
 - Ak nejde hlavný vypínač náradia zapnúť a vypnúť, s náradím nepracujte.** Elektrické náradie, ktoré nemôže byť ovládané hlavným vypínačom je nebezpečné a musí byť opravené.
 - Pred výmenou akýchkoľvek častí, príslušenstva alebo iných pripojených súčastí, pred prevádzaním údržby alebo ak náradie nepoužívate, odpojte ho od elektrickej siete.** Tieto preventívne bezpečnostné opatrenia znižujú riziko náhodného zapnutia náradia.
 - Ak náradie nepoužívate, uložte ho mimo dosahu detí a zabráňte osobám neoboznámeným s obsluhou náradia alebo s týmto návodom, aby s náradím pracovali.** Elektrické náradie je v rukách nekvalifikovanej obsluhy nebezpečné.
 - Údržba náradia. Skontrolujte, či náradie nemá vychýlené alebo rozpojené pohyblivé časti, zlomené diely alebo akúkoľvek inú poruchu, ktorá môže mať vplyv na správny chod náradia. Ak je náradie poškodené, nechajte ho opraviť.** Veľa nehôd je spôsobených nedostatočnou údržbou náradia.

- f. **Rezné nástroje udržiavajte ostré a čisté.** Riadne udržiavané rezné nástroje s ostrými reznými hranami sa menej zanášajú a lepšie sa ovládajú.
- g. **Náradie, príslušenstvo a nastavce používajte podľa týchto pokynov a spôsobom, ktorý je určený pre daný typ náradia. Berte do úvahy aj prevádzkové podmienky a prácu, ktorú je nutné vykonať.** Používanie elektrického náradia na iné než určené aplikácie môže viesť k spôsobeniu rizikových situácií.
5. **Použitie akumulátorového náradia a jeho údržba**
- a. **Pred tým, ako do náradia vložíte akumulátor, zabezpečte, aby bol hlavný vypínač vo vypnutej polohe.** Vloženie akumulátora do elektrického náradia, ak je hlavný vypínač v zapnutej polohe, môže spôsobiť nehodu.
- b. **Nabíjajte iba v nabíjačke určenej výrobcom.** Nabíjačka vhodná pre jeden typ batérií môže pri vložení iných batérií spôsobiť požiar.
- c. **Používajte výhradne akumulátory určené pre daný typ náradia.** Použitie iných typov akumulátorov môže spôsobiť požiar alebo zranenie.
- d. **Ak akumulátor nepoužívate, držte ho mimo dosahu kovových predmetov ako sú kancelárske sponky na papier, mince, kľúče, klinčeky, skrutky alebo ďalšie drobné kovové predmety, ktoré môžu spôsobiť skrat oboch svoriek akumulátora.** Skratovaním kontaktov akumulátora môže dôjsť k vzniku požiaru a popálenín.
- e. **Pri nesprávnom skladovaní môže z akumulátora unikať kvapalina; vyvarujte sa kontaktu s touto kvapalinou. Ak pridete s kvapalinou náhodne do styku, zasiahnuté miesto omyte vodou. Pri zasiahnutí očí zasiahnuté miesto omyte a vyhľadajte lekársku pomoc.** Unikajúca kvapalina z akumulátora môže spôsobiť podráždenie pokožky alebo popáleniny.
6. **Servis**
- a. **Zverte opravu vášho náradia iba osobe s príslušnou kvalifikáciou, ktorá bude používať výhradne originálne náhradné dielce.** Tak zaistíte bezpečný chod náradia.

Doplňujúce bezpečnostné pokyny pre prácu s vŕtačkou/skrutkovačom

- Pred vŕtaním do stien, podláh alebo stropov si zistite polohu skrytých elektrických vedení a potrubí.
- Ihneď po dokončení vŕtania sa nedotýkajte špice vrtáku, môže byť horúca.

Ďalšie bezpečnostné pokyny pre akumulátory a nabíjačky

Akumulátory

- Nikdy sa nesnažte akumulátor otvoriť.
- Nevystavujte akumulátor pôsobeniu vody.
- Nevystavujte akumulátor pôsobeniu vody.
- Neskladujte akumulátory v miestnostiach, kde môže okolitá teplota prekročiť 40°C.
- Dobíjajte iba pri okolitej teplote 10°C až 40°C.

- Nabíjajte akumulátory iba v nabíjačke, ktorá bola dodaná s týmto náradím.
- Ak chcete akumulátory vyhodiť, dodržujte pokyny uvedené v časti "Ochrana životného prostredia".

Nabíjačky

- Používajte nabíjačku Black & Decker iba na nabíjanie akumulátora, ktorý bol dodaný s týmto náradím. Ostatné akumulátory sa môžu roztrhnúť, spôsobiť poranenie alebo iné škody.
- Nikdy sa nepokúšajte nabíjať štandardné batérie.
- Poškodený prívodný kábel ihneď vymeňte.
- Nevystavujte nabíjačku pôsobeniu vody.
- Nabíjačku nikdy nerozoberajte.
- Nepokúšajte sa do nabíjačky vniknúť.



Nabíjačka nie je určená na vonkajšie použitie.



Pred použitím náradia si prečítajte starostlivo tento návod.



Ak je okolitá teplota príliš vysoká, nabíjačka sa automaticky vypne. Hneď ako dôjde opäť k poklesu okolitej teploty, nabíjačka opäť obnoví svoju funkciu.



+40°C
+10°C
Dobíjajte iba pri teplotách v rozmedzí od 10 do 40°C.



Nabíjanie

Elektrická bezpečnosť



Vaša nabíjačka je vybavená dvojitoú izoláciou. Z tohto dôvodu nie je nutná ochrana uzemnením. Vždy skontrolujte, či napätie siete vyhovuje hodnotám uvedeným na výrobnom štítku. Nikdy sa nepokúšajte nahradiť nabíjačku priamym pripojením k zásuvke elektrického prúdu.

- Toto náradie nie je určené na použitie pre mládež alebo nedospelé osoby bez dozoru. Deti musia byť pod dozorom, aby sa s náradím nehrali.
- Poškodený prívodný kábel musí byť vymenený výrobcom alebo mechanikom značkového servisu Black & Decker.

Popis

Toto náradie sa skladá z niektorých alebo so všetkých nasledujúcich častí.

1. Vypínač s reguláciou otáčok
2. Prepínač pravého / ľavého chodu
3. Skľučovadlo
4. Volič režimu / nastavenie krútiaceho momentu
5. Prepínač rýchlostí
6. Indikátor nabitia akumulátora
7. Indikátor nabíjania
8. Nabíjacia základňa

Nastavenie

Varovanie! Pred montážou sa uistite, či je náradie vypnuté a či je privodný kábel odpojený od zásuvky.

Vloženie a vybratie vrtáku alebo skrutkovacieho nástavca (obr. A)

Pre jednoduchú výmenu nástrojov je toto náradie vybavené rýchloupínacím skľučovadlom.

- Ak chcete náradie zablokovať, nastavte spínač pravého / ľavého chodu do stredovej polohy (2).
- Otvorte skľučovadlo otáčaním objímky (9) jednou rukou, zatiaľ čo náradie držíte druhou rukou.
- Vložte nástroj (10) do skľučovadla.
- Pevne dotiahnite skľučovadlo otáčaním objímky (9) jednou rukou, zatiaľ čo náradie držíte druhou rukou.

Použitie

Varovanie! Nechajte náradie pracovať jeho vlastným tempom. Zamedzte preťažovaniu náradia.

- Pred prvým použitím musí byť akumulátor nabíjaný minimálne 3 hodiny.
- Ak náradie nepoužívate, vložte ho do nabíjacej základne (8).

Nabíjanie akumulátora

- Umiestnite náradie do nabíjacej základne (8).
- Pripojte nabíjačku k sieti.

Červený indikátor nabíjania (7) začne svietiť.

- Náradie ponechajte pripojené k nabíjačke počas 3 hodín.

V priebehu nabíjania môže nabíjačka bzučať a môže sa i zahrievať; Ide o bežný jav, ktorý neznamená žiadnu poruchu.

Všeobecne sa dá povedať, že nabíjanie dlhé 1 hodinu je dostatočne dlhé na prevádzku náradia s dostatočnou úrovňou výkonu pre väčšinu práce. Predĺženie nabíjania až na 3 hodiny však významne predĺži prevádzkový čas náradia (ten však závisí tiež na stave akumulátora a podmienkach nabíjania).

Indikátor nabíjania bude svietiť, hneď ako prístroj vložíme do zapnutej nabíjačky.

- Pred použitím náradia odpojte nabíjačku od siete a náradie od nabíjačky.

Varovanie! S náradím nepracujte, ak je pripojené k nabíjačke.

Varovanie! Nenabíjajte akumulátor pri teplotách nižších než 4°C alebo vyšších než 40°C.

Kontrola stavu akumulátora (obr. B)

Náradie je vybavené indikátorom, ktorý vám umožňuje sledovať stav nabitia akumulátora.

- Stlačte a podržte tlačidlo (11).
- Sledujte, koľko kontroliek (12) svieti:

Nabitie akumulátora

| | |
|-------------|---------|
| 1 kontrolka | slabé |
| 2 kontrolky | stredné |
| 3 kontrolky | silné |

Ochrana pred úplným vybitím

Nemalo by dôjsť k úplnému vybitiu akumulátorov typu Lithium Ion. Tento prístroj je vybavený ochranným obvodom, ktorý bráni úplnému vybitiu akumulátora. Ak je tento obvod aktivovaný, náradie sa zastaví. Pre pokračovanie v chode náradia je nutné vykonať nabitie akumulátora.

Voľba smeru otáčania (obr. C)

Na vrtanie a uťahovanie skrutiek používajte pravý chod (otáčanie v smere pohybu hodinových ručičiek). Na uvoľňovanie skrutiek alebo na uvoľňovanie zaseknutých vrtákov používajte ľavý chod (otáčanie proti smeru pohybu hodinových ručičiek).

- Ak chcete zvoliť pravý chod, zatlačte spínač pre voľbu chodu (2) smerom doľava.
- Ak chcete zvoliť ľavý chod, zatlačte spínač pre voľbu chodu smerom doprava.
- Ak chcete náradie zablokovať, nastavte spínač do stredovej polohy.

Voľba krútiaceho momentu (obr. D)

Vaše náradie je vybavené prstencom na voľbu pracovného režimu a na nastavenie krútiaceho momentu na uťahovanie skrutiek. Skrutky veľkých rozmerov a polotovary z tvrdých materiálov vyžadujú nastavenie väčšieho krútiaceho momentu. Upínací prstenec umožňuje široké rozpätie nastavenia krútiacich momentov podľa Vašich potrieb.

- Pre vrtanie do dreva, kovu a plastov nastavte volič režimu / objímku nastavenia krútiaceho momentu (4) do danej polohy pre vrtanie tak, že zarovnáte symbol so značkou (13).
- Pri skrutkovaní nastavte volič do požadovanej polohy. Ak nepoznáte ešte vhodné nastavenie, postupujte nasledovne:
 - Nastavte volič (4) na najmenší krútiaci moment.
 - Doťahujte prvú skrutku.
 - Ak spojka skľučovadla prešmykuje pred dotiahnutím skrutky, zvýšte hodnotu momentu a pokračujte v uťahovaní skrutky. Tento postup opakujte, pokiaľ nedosiahnete správne nastavenie. Dotiahnite ostatné skrutky s použitím rovnakého krútiaceho momentu.

Prepínač rýchlostí(obr. E)

- Pri vrtaní do železa a skrutkovaní presuňte prepínač rýchlostí (5) smerom k zadnej časti náradia (1. prevod).
- Pri vrtaní do nekovových materiálov prepnite prepínač rýchlostí (5) smerom dopredu (2. prevod).

Vrtanie/skrutkovanie

- Pomocou prepínača pre voľbu smeru chodu (2) zvolte smer otáčania vpred alebo vzad.
- Ak chcete náradie zapnúť, stlačte vypínač (1). Otáčky náradia závisia na intenzite stlačenia tohto vypínača.
- Ak chcete náradie vypnúť, vypínač uvoľnite.

Ochrana pred prehriatím

Pri bežných prevádzkových podmienkach nie je náradie vystavené prehrievaniu. Ak je však zaťaženie príliš veľké, alebo ak je prekročená maximálna povolená teplota akumulátora, bude aktivovaný ochranný obvod, aby bolo náradie chránené pred prehriatím. Následkom aktivácie tohto obvodu bude chod náradia ukončený.

- Pred opätovným uvedením náradia do chodu ho ponechajte vychladnúť.

Rady pre optimálne použitie náradia

Vrtanie

- Vyvíjate na náradie mierny tlak v smere zhodnom s osou vrtáku.
- Tesne pred preniknutím špičky vrtáku druhou stranou povrchu obrobku zmenšíte tlak vyvíjaný na náradie.
- Aby nedochádzalo pri prieniku vrtáku k rozštípeniu alebo tvorbe triesok na povrchu obrobku, podložte ho kúskom dreva.
- Pri vrtaní otvorov s väčším priemerom do dreva použite špeciálne nástavce.
- Pri vrtaní do kovu používajte vrtáky s rýchloreznej ocele (HSS).
- Pri vrtaní do muriva použite vídiové vrtáky.
- Ak nevtáte do liatiny alebo do mosadze, používajte pri vrtaní kovov mazivo.
- Na zvýšenie presnosti si vždy uprostred diery, ktorú chcete vrtáť, označte na obrobku pomocou dierkovača vodiaci otvor.

Skrutkovanie

- Vždy používajte správny typ a veľkosť skrutkovacieho nástavca.
- Ak nejdú skrutky správne pritiahnuť, použite ako mazivo malé množstvo saponátu alebo mydlového roztoku.
- Vždy držte náradie so skrutkovacím nástavcom v jednej osi so skrutkou.

Údržba

Vaše náradie Black & Decker bolo skonštruované tak, aby pracovalo čo najdlhšie s minimálnymi nárokmi na údržbu.

Dlhodobé bezproblémové fungovanie náradia závisí od jeho riadnej údržby a pravidelného čistenia.

Vaša nabíjačka nevyžaduje žiadnu údržbu okrem štandardného a pravidelného čistenia.

Varovanie! Pred prevádzaním akejkoľvek údržby vyťahnite z náradia akumulátor. Pred čistením nabíjačky odpojte jej privodný kábel od sieťovej zásuvky.

- Vetracie otvory Vášho prístroja pravidelne čistite mäkkou kefkou alebo suchou handričkou.
- Pomocou vlhkej handričky pravidelne čistite kryt motora. Nepoužívajte žiadne brúsne alebo rozpúšťacie čistiace prostriedky.
- Pravidelne otvárajte skľučovadlo a poklepaním odstráňte prach z vnútornej časti náradia.

Ochrana životného prostredia



Triedenie odpadu. Tento výrobok nesmie byť likvidovaný spolu s bežným komunálnym odpadom.

Ak nebudete náradie Black & Decker ďalej používať alebo ak chcete náradie nahradiť novým, nelikvidujte toto náradie v bežnom komunálnom odpade. Odovzdajte výrobok do miestnej zberne triedeného odpadu.



Triedený odpad umožňuje recykláciu a opätovné využitie použitých výrobkov a obalových materiálov. Opätovné použitie recyklovaných materiálov pomáha chrániť životné prostredie pred znečistením a znižuje spotrebu surovín.

Miestne predpisy môžu upravovať spôsob likvidácie domácich elektrických spotrebičov v miestnych zberniach alebo v mieste nákupu výrobku.

Po ukončení životnosti výrobkov Black & Decker poskytuje spoločnosť Black & Decker možnosť recyklácie týchto výrobkov. Ak chcete využiť túto službu, dopravte prosím Vaše nepotrebné výrobky do značkového servisu, kde na vlastné náklady zaistia ich recykláciu a ekologické spracovanie.

Adresu najbližšieho značkového servisu nájdete u svojho značkového predajcu Black & Decker na adrese, ktorá je uvedená v tomto návode. Prehľad autorizovaných servisov Black & Decker a rovnako ďalšie informácie týkajúce sa nášho popredajného servisu môžete nájsť tiež na internetovej adrese: www.2helpU.com

Akumulátory



Akumulátory Black & Decker môžu byť veľakrát nabíjané. Po ukončení ich životnosti ich zlikvidujte tak, aby nedošlo k ohrozeniu životného prostredia:

- Nechajte akumulátory v chode, pokiaľ nedôjde k ich úplnému vybitiu a potom ich vyberte z náradia.
- Akumulátory typu Lithium Ion sú recyklovateľné. Odovzdajte ich Vášmu servisnému stredisku alebo do miestnej zberne, kde budú recyklované alebo zlikvidované s ohľadom na životné prostredie.

Technické údaje

| CP14LN | | |
|-------------------------------|-------------------|--------------|
| Napájacie napätie | V_{DC} | 14,4 |
| Otáčky naprázdno | min^{-1} | 0-350/0-1400 |
| Max. ťahovací moment | Nm | 23 |
| Maximálny priemer skľučovadla | mm | 10 |
| Max. priemer vrtáku | | |
| kov/drevo/murivo | mm | 10/25 |
| Kapacita | Ah | 1,1 |
| Hmotnosť | kg | 1,2 |

Nabíjačka

| | | |
|--------------------------|----------|-----|
| Napájacie napätie | V_{AC} | 230 |
| Približná doba nabíjania | hod. | 3 |

Vyhlásenie o zhode



CP14LN

Spoločnosť Black & Decker vyhlasuje, že tieto výrobky zodpovedajú nasledujúcim normám: EN 60745, EN 50260, EN 55014, EN 60335, EN 61000

| | |
|--|-----------------------|
| L_{pA} (akustický tlak) | 68,1 dB(A) |
| L_{WA} (akustický výkon) | 79,1 dB(A) |
| vibrácie prenášané na obsluhu | 0,88 m/s ² |
| K_{pA} (nepresnosť akustického tlaku) | 3 dB(A) |
| K_{WA} (nepresnosť akustického výkonu) | 3 dB(A) |

Kevin Hewitt
Technický a vývojový
riaditeľ
Spennymoor, County Durham
DL16 6JG, Veľká Británia
1-8-2006

Politika služieb zákazníkom

Spokojnosť zákazníka s výrobkom a servisom je náš najvyšší cieľ.

Kedykoľvek budete potrebovať radu či pomoc, obráťte sa s dôverou na náš najbližší servis Black & Decker, kde Vám vyškolený personál poskytne naše služby na najvyššej úrovni.

Záruka Black & Decker 2 roky

Blahoželáme Vám k zakúpeniu tohto kvalitného výrobku Black & Decker.

Náš záväzok ku kvalite zahŕňa v sebe samozrejme tiež naše služby zákazníkom.

Preto ponúkame záručnú dobu ďaleko presahujúcu minimálne požiadavky vyplývajúce zo zákona.

Kvalita tohto prístroja nám umožňuje ponúknuť Vám **2 ročnú záruku istoty**. Ak sa objavia akékoľvek materiálové, alebo výrobné chyby v priebehu 24 mesiacov od zakúpenia prístroja, ručíme za ich bezplatné odstránenie, prípadne, podľa nášho uváženia, bezplatnú výmenu prístroja za nasledujúcich podmienok:

- Prístroj bude dopravený (spolu s originálnym záručným listom Black & Decker a s dokladom o nákupe), do jedného z poverených servisných stredísk Black & Decker, ktoré sú autorizované na vykonávanie záručných opráv.
- Prístroj bol používaný iba s originálnym príslušenstvom alebo prídavnými zariadeniami a príslušenstvom BBW či Piranha, ktoré je vyslovene odporúčané ako vhodné na použitie spolu s prístrojom Black & Decker.
- Prístroj bol používaný a udržiavaný v súlade s návodom na obsluhu.
- Prístroj nevykazuje žiadne príčiny poškodenia spôsobené opotrebovaním.

Naviac servis Black & Decker poskytuje na všetky vykonávané prevedené opravy a vymenené náhradné diely ďalšiu servisnú záručnú dobu v trvaní 6 mesiacov.

Záruka sa nevzťahuje na spotrebné príslušenstvo (vrtáky, skrutkovacie nástavce, pílové kotúče, hobľovacie nože, brúsne kotúče, pílové listy, brúsny papier a pod.) ani na príslušenstvo prístroja poškodené opotrebovaním.

Toto náradie nie je vhodné pre profesionálne použitie.

Black & Decker

Stará Vajnorská cesta 8

831 04 Bratislava 3

Slovenská republika

Tel.: +421 2 446 38 121, 3

Fax: +421 2 446 38 122

www.blackanddecker.sk

www.dewalt.sk

informacie@blackanddecker.sk

Právo na prípadné zmeny vyhradené.

02/2007

BLACK & DECKER

Stará Vajnorská cesta 8
831 04 Bratislava
Slovenská republika
Tel.: 00421 2 446 38 121,3
www.blackanddecker.sk
www.dewalt.sk
informacie@blackanddecker.sk

Fax: 00421 2 446 38 122

BAND SERVIS

Paulínska 22
917 01 Trnava
Tel.: 00421 33 551 10 63
www.bandservis.sk
p.talajka@bandservis.sk

Fax: 00421 33 551 26 24

BAND SERVIS

Garbiarska 5
040 01 Košice
Tel.: 00421 55 623 31 55
bandserviske@zoznam.sk

BLACK & DECKER

Kláštorského 2
143 00 Praha 412 – Modřany
Česká Republika
Tel.: 00420 2 444 02 450
00420 2 417 76 655,6
Servis: 00420 2 444 03 247
www.blackanddecker.cz
www.dewalt.cz
recepce@blackanddecker.cz

Fax: 00420 2 417 70 204

BAND SERVIS

K Pasekám 4440
760 01 Zlín
Tel.: 00420 577 008 550,1
www.bandservis.cz
bandservis@bandservis.cz

Fax: 00420 577 008 559

CZ ZÁRUČNÍ LIST

PL KARTA GWARANCYJNA

H JÓTÁLLÁSI JEGY

SK ZÁRUČNÝ LIST



**BLACK &
DECKER**[®]

CZ měsíců
H hónap

24

PL miesiące
SK mesiacov

| | | | |
|-----------|---------------|------------------|-----------------------------|
| | | | |
| CZ | Výrobní kód | Datum prodeje | Razítko prodejny Podpis |
| H | Gyári szám | A vásárlás napja | Pecsét helye Aláírás |
| PL | Numer seryjny | Data sprzedaży | Stempel Podpis |
| SK | Číslo série | Dátum predaja | Pečiatka predajne Podpis |
| | | | |
| | | | |
| | | | |

(CZ)

Adresy servisu
Band Servis
Klásterského 2
CZ-14300 Praha 4
Tel.: 00420 2 444 03 247
Fax: 00420 2 417 70 204

Band Servis
K Pasekám 4440
CZ-76001 Zlín
Tel.: 00420 577 008 550,1
Fax: 00420 577 008 559
<http://www.bandservis.cz>

(H)

Black & Decker Központi
Garanciális-és Márkaszerviz
1163 Budapest
(Sashalom) Thököly út 17.
Tel.: 403-2260
Fax: 404-0014

(PL)

Adres serwisu centralnego
ERPATECH
ul. Obozowa 61
01-418 Warszawa
Tel.: 022-8620808
Fax: 022-8620809

(SK)

Adresa servisu
Band Servis
Paulínska ul. 22
SK-91701 Trnava
Tel.: 00421 33 551 10 63
Fax: 00421 33 551 26 24

(CZ) Dokumentace záruční opravy

(PL) Przebieg napraw gwarancyjnych

(H) A garanciális javítás dokumentálása

(SK) Záznamy o záručných opravách

| CZ | Číslo | Datum příjmu | Datum zakázky | Číslo zakázky | Závada | Razítko Podpis |
|----|------------------------|----------------------|------------------|--------------------------|---------------------|--------------------|
| H | Sorszám | Bejelentés időpontja | Javítási időpont | Javítási munkalapszám | Hiba jelleg oka | Pecset Aláírás |
| | Jótállás új határideje | | | | | |
| PL | Nr. | Data zgłoszenia | Data naprawy | Nr. zlecenia | Przebieg naprawy | Stempel Podpis |
| SK | Číslo dodávky | Dátum nahlásenia | Dátum opravy | Číslo objednávky | Popis poruchy | Pečiatka Podpis |
| | | | | | | |
| | | | | | | |
| | | | | | | |
| | | | | | | |
| | | | | | | |
| | | | | | | |