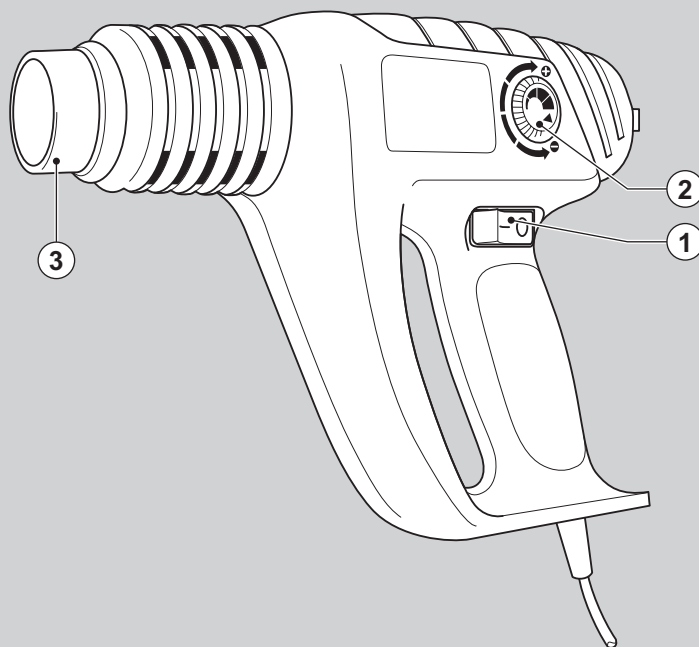


# **BLACK&DECKER®**

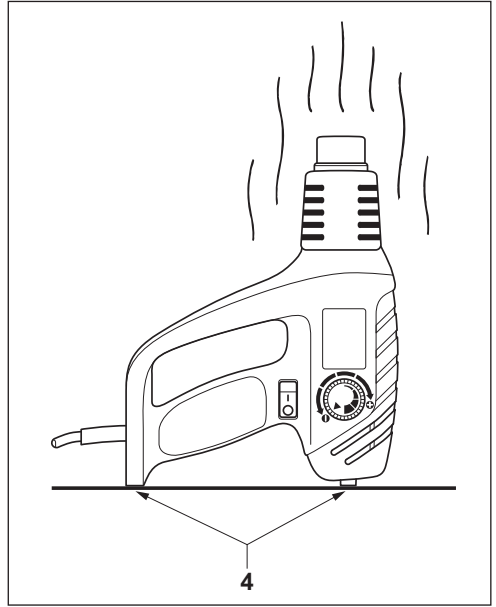
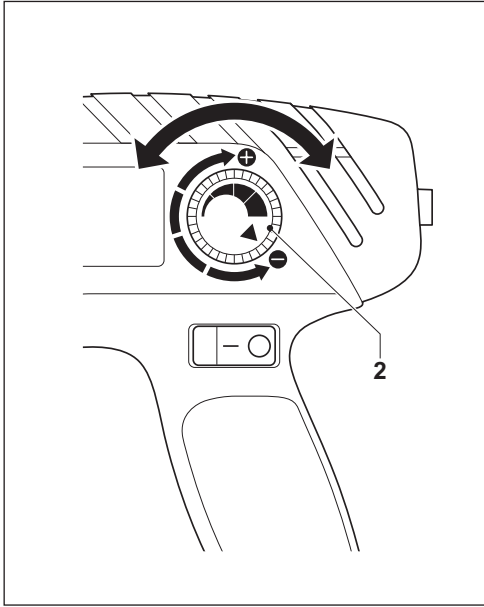


533222 - 01 H

(Fordítás az eredeti kezelési utasítás alapján készült)

[www.blackanddecker.eu](http://www.blackanddecker.eu)

**KX2000**



## Rendeltetészerű használat

Szívből gratulálunk új, Black & Decker Hőlégfúvójához. Ezt a készüléket különböző melegítési, forrasztási alkalmazáshoz terveztük, mint pl. festék eltávolítás, műanyagcsövek forrasztása. A készülék iparszerű felhasználásra nem alkalmas. Csak beltérben való használatra alkalmas.

## Biztonsági előírások

### Általános biztonsági előírások



**Figyelmeztetés! Olvassa el az összes biztonsági figyelmeztetést és utasítást.** Az utasítások figyelmen kívül hagyása elektromos áramütést, tüzet és/vagy súlyos balesetet okozhat.

**Őrizze meg a figyelmeztetéseket és a használati utasítást, hogy azokat később is fellapozhassa.** Az „elektromos szerszám” kifejezés a figyelmeztetésekben az Ön által használt hálózati (vezetékes) vagy akkumulátoros (vezeték nélküli) elektromos szerszámát jelenti.

#### 1 A munkaterület biztonsága

- Tartsa rendben és világítsa meg munkahelyét**  
A zsúfolt, rendetlen munkaterület növeli a balesetveszélyt. Gondoskodjon a munkaterület megfelelő megvilágításáról.
- Ne használja a készüléket robbanás és tűzveszélyes helyeken, például gyúlékony folyadékok és gázok közelében.** Elektromos kéziszerszámok használatakor szikra keletkezhet, mely begyűjthetja a port vagy gázt.
- Az elektromos szerszám használata közben ne engedje közel a gyerekeket vagy bábmézőkódot.**

Gondoskodjon arról, hogy gyereket, más személyeket vagy állatokat ne közelíthessék meg a munkaterületet, ne érinthessék meg a készüléket és a hálózati kábelt, továbbá elvonhatják figyelmét a készülék irányításáról.

#### 2 Elektromos biztonság

- A készülék csatlakozódugójának illeszkednie kell a dugaszoló aljzathoz.**  
**Soha ne változtasson a csatlakozódugón.**  
**Soha ne használjon semmilyen adaptert földelt készülékekkel.**

Az eredeti csatlakozódugó és a megfelelő dugaszoló aljzat használatával jelentősen csökkenthető az elektromos áramütés kockázata.

- Kerülje az érintkezést fémekkel (például csövek, radiátorok, tűzhelyek és hűtőszekrények).** Viseljen gumitalpú cipőt. Extrém munkakörülmények között (pl.: magas páratartalom, fémpor keletkezése esetén) az elektromos biztonság növelhető egy leválasztó transzformátor vagy hibaáram-védelmi kapcsoló előkapcsolásán keresztül.
  - Legyen figyelemmel a környezeti behatásokra**  
Ne hagyja szabadban a gépet, óvja az esőtől. Ne használja nyirkos, nedves környezetben. Soha ne mártsa a készüléket vízbe!
  - Bánjon gondosan a kábelrel. Soha ne a kábelnél fogva fogja a gépet, és kérjük, ne a kábelnél fogva húzza ki a csatlakozódugót a konnektorból. Tartsa távol a kábelt éles széléktől, védje olajtól és hőtől. Minden használat előtt ellenőrizze a kábel állapotát, és ne indítsa be a gépet, ha a kábel sérült.** Sérült vagy összetekeredett hálózati kábel használata jelentősen növelheti az elektromos áramütés kockázatát.
  - A szabadban kizárólag csak az arra jóváhagyott és jelöléssel ellátott hosszabbító kábelt szabad használni.** Használat előtt ellenőrizze a hosszabbító kábelt és cserélje le, ha sérült. Teljesítmény csökkenés nélkül max. 30m hosszú, kéteres Black & Decker hosszabbító kábelt használhat.
  - Ha az elektromos szerszám nedves helyen való használata elkerülhetetlen, alkalmazzon Fi-relével védett áramforrást.** A Fi-relé használata csökkenti az elektromos áramütés kockázatát.
- ### 3 Személy védelem
- Figyeljen munkájára. Figyeljen mindig arra, amit tesz. Használja az összes érzékszervét. Ne használja a készüléket, ha fáradt, vagy ha hallucinogén anyag, alkohol vagy gyógyszeres befolyásoltság alatt áll.** Elektromos kéziszerszám használatakor pillanatnyi figyelmetlenség is súlyos baleset előidézője lehet.
  - Használjon egyéni védőfelszerelést. Mindig viseljen védőszemüveget.** A körülményeknek megfelelő védőfelszerelés - például a porálarc, a biztonsági csúszásmentes cipő, a védősisak vagy a hallásvédelem - használata csökkenti a személyes sérülések kockázatát.
  - Előzze meg a készülék nem szándékos beindítását. Ellenőrizze, hogy a szerszám kapcsolója a ki állásban van-e, mielőtt azt a hálózatra vagy akkumulátorra csatlakoztatja, illetve kézbe veszi a szerszámot.** Ha a szerszámot úgy cipeli,



hogy az ujjá a kapcsolón van, ill. olyan szerszámot helyez áram alá, amely be van kapcsolva, akkor azzal balesetet okozhat.

Ne szállítsa a feszültség alatt lévő gépet ujjával az üzemi kapcsolón, mivel ez súlyos baleset előidézője lehet.

- d. **Ne hagyjon szerelőkulcsot a gépben.** A munka megkezdése előtt mindig ellenőrizze, hogy a szerelőszerszámot (kulcsot) eltávolította-e a készülékből.
- e. **Álljon biztonságosan. Kerülje a rendellenes testtartást, és egyensúlyát soha ne veszítse el munkavégzés közben.** Így jobban irányíthatja a készüléket, még váratlan helyzetekben is.
- f. **Viseljen megfelelő munkaruházatot. Szabadban viseljen gumikesztyűt és csúszásmentes lábbelit. Ne hordjon ékszert vagy laza ruházatot munkavégzés közben. Tartsa távol hosszú haját, ruházatát és munkakesztyűjét a mozgó részekről.** A laza ruházat, ékszerek vagy hosszú haj beakadhatnak a mozgó részekbe. Hosszú haj esetében használjon sapkát, hogy ne zavarja a munkában.
- g. **Ha a készüléken megtalálható a porelszívási lehetőség, vagy a porzsák, úgy ügyeljen arra, hogy megfelelően csatlakoztassa és használja ezeket munka közben.** Porelszívó berendezés használatával nagymértékben csökkenthetőek a por okozta veszélyek.

#### 4 Az elektromos kéziszerszám használata és ápolása

- a. **Mindig a megfelelő szerszámot használja. Ne erőltesse a kéziszerszámot.** A készülék rendeltetészerű használatáról korábban már említést tettünk. Ne erőltesse túl a kisebb teljesítményű készülékeket, vagy tartozékokat, nagyobb teljesítményt igénylő munkánál. A termékkel jobban és biztonságosabban elvégezheti a munkát, hogy ha a teljesítmény kategóriájának megfelelően használja. **Figyelem!** Az Ön biztonsága érdekében csak olyan tartozékot, illetve kiegészítő berendezést használjon, melyet a kezelési utasítás ajánl.
- b. **Ne használja a gépet, ha a kapcsoló nem működőképes.** Bármely kéziszerszám használata, amely nem irányítható megfelelően az üzemi kapcsolóval, nagyon veszélyes, ezért azonnal meg kell javíttatni a kapcsolót, ha sérült vagy nem működőképes.
- c. **Válassza le az elektromos szerszámot az áramforrásról és/vagy az akkumulátorról, mielőtt módosításokat végezne rajta, tartozékot**

**cserélne vagy eltávolítaná a szerszámot.** Mindig áramtalanítsa a készüléket, ha nem használja azt; mielőtt változtatna a gép bármely beállításán; tartozékot vagy feltétet cserél; valamint a termék átvizsgálása előtt.

- d. **Ügyeljen a készülék megfelelő tárolására. Ha nem használja a készüléket, tartsa száraz, gyermekek elől gondosan elzárt helyen.** Az elektromos kéziszerszámok használata veszélyes lehet nem képzett felhasználó esetén.
- e. **Ellenőrizze a készülék állapotát. Használat előtt mindig ellenőrizze a készüléket és a hálózati kábelt. Vizsgálja meg, hogy a mozgó részek megfelelően működnek, nincsenek akadályoztatva. Ellenőrizze a részegységeket, olajozásukat, esetleg előforduló töréseit, a kézvédő vagy a kapcsoló sérüléseit és minden olyan rendellenességet, ami befolyásolhatja a készülék használatát.** Bizonyosodjon meg róla, hogy a készülék megfelelően működik, és a kategóriájával egyenértékű teljesítményt biztosít. Ne használja a gépet, ha valamelyik alkatrésze sérült. A sérült vagy hibás alkatrészek javítását vagy cseréjét csak a kijelölt szakszervizek végezhetik. Soha ne kísérelje meg a javítást Önállóan, a sérült részeket és védőberendezéseket előírás szerint kell javíttatni vagy cseréltetni.
- f. **A vágóeleket tartsa élesen és tisztán a jobb és biztonságosabb munkavégzés érdekében.** Kövesse a karbantartásra és tartozékcserére vonatkozó előírásokat. Tartsa a fogantyúkat és kapcsolókat szárazon, tisztán és olajtól, zsírtól mentesen.
- g. **Az elektromos szerszámot, tartozékokat és szerszámszárakat a használati utasításnak megfelelően használja, a munkakörülmények és az elvégzendő feladat figyelembe vételével.** Így biztonságossá válik a munkavégzés, és mindkét keze szabadon marad a gép irányítására.

#### 5 Javítás

- a. **Ez a kéziszerszám megfelel a vonatkozó biztonsági előírásoknak. Javítást csak szakszerviz végezhet, és csak eredeti gyári alkatrészeket szabad felhasználni.** Ezzel biztosíthatja az elektromos szerszám folyamatos biztonságos üzemelését.

#### További biztonságtechnikai előírások



**Figyelmeztetés!** További biztonsági utasítások hőlégfúvóhoz.





**Figyelmeztetés!** Kültéri használatra nem alkalmas.

**Figyelmeztetés!** Ha nem használja, mindig tartsa az állványán a szerszámot.

**Figyelmeztetés!** Tűz keletkezhet, ha figyelmetlenül használja a szerszámot, ezért külön ügyeljen, ha a szerszámot éghető anyagok közelében használja.

- ◆ Soha ne irányítsa a hőt hosszabb ideig, ugyanarra a helyre.
- ◆ Soha ne használja a készüléket olyan helyen, ahol robbanásveszélyes anyagok vannak.
- ◆ Ügyeljen rá, hogy a hő átterjed egy vezeték keresztül olyan tűzveszélyes anyagokra is, melyek a munkavégzés helyéről nem láthatók.
- ◆ Helyezze a készüléket a kítámasztójára használat után és hagyja lehűlni tárolás előtt.
- ◆ Ne hagyja a készüléket felügyelet nélkül, ha be van kapcsolva.
- ◆ Ne fedje le a légbeömlőnyílásokat vagy a fűvóka kimenetet, mivel így nagy hő alakulhat ki és a készülék károsodását okozhatja.
- ◆ Ne irányítsa a forró levegőt magára, a közelben állókra vagy állatokra.
- ◆ Soha ne érintse meg a fűvókát, mivel az felforrósodik használat közben, és legalább 30 perc lehűlésre van szüksége kikapcsolás után.
- ◆ Soha ne helyezze a fűvókát bármilyen tárgyhoz használat közben, vagy rögtön kikapcsolás után.
- ◆ Ne nyomkodjon semmit a fűvókába, mivel ez elektromos áramütést okozhat.
- ◆ Soha ne nézzen a fűvókába, mialatt a készülék be van kapcsolva.
- ◆ Ne használja a hőlégfűvót hajszárítóként! A kiáramló levegő hőmérséklete sokkal magasabb, mint egy hajszárítónál.
- ◆ Biztosítsa a megfelelő szellőzést használat alatt, mivel mérgező gázok keletkezhetnek.
- ◆ Soha ne használja a készüléket nedves környezetben.
- ◆ Ha festéket távolít el, biztosítsa, hogy a munkaterület le legyen zárva. Viseljen pormaszkot, melyet speciálisan arra terveztek, hogy megvédje használóját a keletkezett olomtartalmú festékportól és gáztól. Ügyeljen arra, hogy a munkaterületen tartózkodó összes személy is viselje a pormaszkot.
- ◆ Soha ne égessen festéket, mivel ez tűzveszélyes.
- ◆ Ne hagyja, hogy festék tapadjon a fűvókára, mivel ez később meggyulladhat.
- ◆ Kapcsolja ki a készüléket, és hagyja lehűlni, mielőtt bármilyen tartozékot helyez fel vagy cserél.

## Ólom alapú festék eltávolítása

- ◆ A festék eltávolításakor rendkívüli gondosságra van szükség. A lekapart festék, illetve maradécai és gőzei mérgező ólomot tartalmazhatnak. Minden 1960 előtt épült házban használhattak ólomtartalmú festéket. Ezt a festéket azután újabb festékrétegekkel fedhették le. A felületekre lera-kódó festék, a száznak a kézzel való érintésével a szervezetbe juthat.
- ◆ Már kis mennyiségű ólom is visszafordíthatatlan agyi és idegrendszeri károsodáshoz vezethet. Az ólommérgezés veszélye különösen a kisgyermekeket és várandós nőket fenyegeti.
- ◆ Amunka megkezdése előtt fontos meghatározni, hogy az eltávolítandó festék tartalmaz-e ólmot. Ehhez használhat próbakészletet, vagy kérheti szakképzett festő segítségét. Ne dohányozzon, ne igyon és ne egyen a munkaterületen, mert az ólommal szennyezett lehet. Az ólomtartalmú festéket csak szakember távolíthatja el, és nem távolítható el hőlégfűvóval.

## Mások biztonsága

- ◆ A készüléket nem használhatják korlátozott fizikai, érzékelési vagy mentális képességekkel rendelkező, ill. gyakorlattal és ismeretekkel nem rendelkező személyek (beleértve a gyermekeket is); kivétel, ha a biztonságukért felelős személy felügyeletet és tájékoztatást biztosít számukra.
- ◆ A gyerekeket felügyelni kell, nehogy játszanak a termékkel.

## Címkék a szerszámon



**Figyelmeztetés!** A sérülések kockázatának csökkentése érdekében a felhasználó köteles elolvasni a használati utasítást.

## Elektromos biztonság



Az Ön készüléke kettősszigetelésű, ezért a földelés nem szükséges. Mindig ellenőrizze, hogy a hálózati feszültség megfelel-e a töltő adattábláján feltüntetettnek!

Az elektromos kéziszerszám dugasa illeszkedjen a hálózati csatlakozóaljzathoz. Soha, semmilyen módon se változtassa meg a csatlakozódugaszt. Az eredeti (módosítatlan) csatlakozó és a megfelelő fali dugaljnak használata csökkenti az áramütés kockázatát.

- ◆ Ha a hálózati kábel sérült, azonnal cseréltesse le egy Black & Decker szakszervizben.





## Hosszabbító kábelek és 1 védelmi osztályú készülékek

- ♦ Csak védővezetővel ellátott (3 eres) hosszabbító kábelt használhat, ami 1 védelmi osztályú.
- ♦ Teljesítménycsökkenés nélkül max. 30 m hosszú, 3x1,5 mm<sup>2</sup> keresztmetszetű hosszabbító kábelt használhat.

### Feszültség csökkenés

A bekapcsolási túláram átmeneti feszültség csökkenést okozhat. Kedvezőtlen energiaellátási körülmények között, más berendezések teljesítményére hatással lehet. Például a mesterséges világítás fényereje ideiglenesen csökkenhet, amikor a készüléket bekapcsolja. Ha a rendszer energiaellátási ellenállása alacsonyabb 0,19 Ω -nál, kisebb zavarok fordulhatnak elő.

### Leírás

A készülék a következő jellemzőkkel rendelkezik:

1. Be/ki üzemi kapcsoló
2. Hőmérséklet szabályozó
3. Fúvóka

### Összeszerelés

Figyelem! Az összeszerelés előtt győződjön meg arról, hogy a készülék ki van kapcsolva, és a konnektorból is ki van húzva.

### Tartozékok felhelyezése

A készülékhez a következő tartozékok vásárolhatóak meg:

- Üvegvédő fúvóka Védi az ablaküveget a ke-retről való festékleülegetésn
- Reflektor fúvóka Csövek lágyforrasztásához
- Pont fúvóka Koncentrált hőfelvitel kis felületre, kötéseknél és zsugorításnál.
- Lapos fúvóka Hőfelvitel széles sávban, szárításnál, olvasztásnál.
- Kaparó Festék és lakk lekaparása
- ♦ Helyezze a tartozék csatlakozónyílását a fúvókára (3).

**Figyelmeztetés!** Ellenőrizze, hogy a szerszám ki van-e kapcsolva és a fúvóka lehűlt-e, mielőtt tartozékot szerel rá.

### Maradványkockázatok

A biztonsági figyelmeztetésekből ismert kockázatok mellett más kockázatok is jellemezhetik a szerszám használatát. Ezek a kockázatok a szerszám rendeltetésétől eltérő, illetve huzamos használatából stb. adódhatnak.

A vonatkozó biztonsági előírások alkalmazása és a védőeszközök használata ellenére bizonyos maradványkockázatokat nem lehet elkerülni. Ezek a következők:

- ♦ A forgó/mozgó alkatrészek megérintése által okozott sérülés.
- ♦ Az alkatrészek, vágólapok, tartozékok cseréje közben elszenvedett sérülés.
- ♦ A szerszám huzamos használata által okozott egészségkárosodás. Bármely szerszám huzamosabb ideig való használata esetén tartson rendszeres munkaszüneteket.
- ♦ Halláskárosodás.
- ♦ A használat közben famunkáknál keletkező por belégzése miatti egészségkárosodás, különös tekintettel a tölgy, bükk és MDF anyagokra).

### Használati utasítás

**Figyelem!** Hagyja a készüléket a saját tempójában dolgozni. Ne terhelje túl!

#### A hőfok beállítása (A ábra)

- ♦ A hőfokozat emeléséhez forgassa a hőmérséklet szabályozót (2) az óramutató járásával megegyező irányba.
- ♦ A hőfokozat csökkentéséhez forgassa a hőmérséklet szabályozót (2) az óramutató járásával ellentétes irányba.

#### A készülék be- és kikapcsolása

- ♦ A gép beindításához állítsa a be/ki üzemi kapcsolót (1) I. pozícióba. A készülék kissé füstölhet a bekapcsolás után, ez nem hibára utaló jel.
- ♦ A készülék kikapcsolásához állítsa a be/ki üzemi kapcsolót (1) O. pozícióba. Hagyja a készüléket lehűlni szállítás vagy tárolás előtt.

#### A készülék használata

A szerszámot az Ön biztonsága érdekében termosztáttal láttuk el. A szerszám folyamatos, hosszú ideig tartó használata, vagy az erőteljes igénybevétel következtében túlmelegedhet és leállhat. Ezért azt ajánljuk, használat közben rendszeresen engedje a szerszámot lehűlni.

- ♦ Használat előtt néhány percre engedje a hőlégfúvó pisztolyt felhevülni.
- ♦ Az új készülék kezdetben füstöl. Ez normális jelenség, néhány használat után megszűnik.
- ♦ Az alacsony hőfokozatot használja festékek és lakkok szárítására, ragasztott címkék, dekorációk eltávolítására, műanyag fólia zsugorítására csomagolásnál és elfagyott vízcsövek kiolvasztására.





- ◆ Közepes hőfokozatot használja műanyagok hegesztésére, műanyag csövek és lapok hajlítására és berozsdásodott, vagy túlságosan meghúzott fémcsavarak lazításához szükséges melegítésre.
- ◆ Magas hőfokozatot használja festékek és lakkok eltávolítására, vízcsőkötések lágyforrasztására.
- ◆ A fenti alkalmazási javaslatok és hőmérsékletzónák csak irányelvek. Tanácsos vagy egy próbát tenni a beállított hőmérséklettel, vagy kezdje a munkát alacsonyabb hőmérséklettel, és fokozatosan emelje addig, amíg eléri az optimális beállítást.

### Állványos – kézbe fogás nélküli használat (B ábra)

A készüléket állványos üzemmódban is használhatja (4), így mindkét keze szabadon marad a munka elvégzésére.

- ◆ Helyezze a készüléket a fúvókával felfelé néző helyzetbe, ahol nem tud felborulni; az ábra szerint.
- ◆ Biztosítsa a hálózati kábelt a készülék lerántásának megelőzésére.
- ◆ Óvatosan kapcsolja be a készüléket.

**Figyelem!** Ügyeljen rá, hogy a fúvóka soha ne mutasson Önre (felhasználóra) vagy a közelben állókra. Soha ne érjen a forró fúvókához, vagy tartozékhoz. Ügyeljen rá, hogy ne ejtsen, vagy dobjon semmit a fúvókába.

### Festékeltvávolítás

- ◆ Illessze fel a megfelelő tartozékot.
- ◆ Állítsa a hőfokszabályozót magas állásba.
- ◆ Kapcsolja be a készüléket.
- ◆ Irányítsa a forró levegőt az eltávolítani kívánt festékrétegre.
- ◆ Egy pontra ne irányítsa túl sokáig a hőt, mert a felület megéghet, illetve meg is gyulladhat. Tartsa a fúvókát legalább 25 mm-re a felülettől.
- ◆ Mikor a festékréteg meglágyul, kaparja le a kézi kaparó segítségével. Ha később kaparja le a festéket, az megkeményedhet.
- ◆ Az erezéssel megegyező irányba kaparjon, ha lehetséges.
- ◆ Ügyeljen rá, hogy a kaparón ne maradjon festék, mert az meggyulladhat. A kaparóra rátapadt festéket késsel távolítsa el.
- ◆ Ha függőleges pozícióban kapar, lefelé kaparjon, hogy a festékréteg ne essen bele a fúvókába.
- ◆ Ablakkeretekről az üvegvédő fúvóka segítségével távolítsa el a festéket.

**Figyelmeztetés!** Használjon üvegvédő fúvókát, ha fém- vagy fakeretes ablakról távolít el festéket.

- ◆ Minden festékhulladékot biztonságosan kezeljen, és a munka után alaposan takarítsa ki a munkaterületet.

### Lehűlés

Használat során a készülék tartozékai nagyon felmelegedhetnek. Hagyja ezeket lehűlni legalább 30 percig, mielőtt szállítja, mozgatja vagy tárolja a készüléket.

- ◆ Állítsa a készüléket a fúvókával felfelé álló helyzetben egy stabil felületre, ahol nem tud feldőlni.
- ◆ A lehűlés idejét lerövidítheti, ehhez állítsa a hőmérsékletszabályozót a legalacsonyabb állásba és kapcsolja be, vagy hagyja bekapcsolva a készüléket pár percig.
- ◆ Kapcsolja ki a készüléket és hagyja lehűlni legalább 30 percig.

### Karbantartás

Az Ön Black & Decker készülékét minimális karbantartás melletti hosszú távú használatra terveztük. A folyamatos és megfelelő munkavégzés az eszköz gondozásának és rendszeres tisztításának függvénye.

**Figyelmeztetés!** Tartozék felszerelése vagy karbantartás előtt kapcsolja ki a készüléket, és várja meg, amíg lehűl.

- ◆ Puha kefével vagy száraz törőkendővel rendszeresen tisztítsa meg a gép szellőzőnyílásait.
- ◆ A készüléket csak enyhe mosószeres vízzel, nedves ronggyal tisztítsa. Ne használjon súrolószert vagy oldószer alapú tisztítót. Ne hagyja, hogy a szerszám belsejébe folyadék kerüljön, és ne is mártsa a szerszám alkatrészeit folyadékba.



## Környezetvédelem



Elkülönített begyűjtés. Ezt a készüléket el kell különíteni a normál háztartási hulladéktól.

Egy napon, mikor készüléke eléri technikai élettartamának végét, vagy nincs további szüksége rá, gondoljon a környezetvédelemre. A terméket a normál háztartási hulladéktól elkülönítve kell megsemmisíteni.



Az elhasználadott termékek és csomagolások elkülönített begyűjtése lehetővé teszi, ezek újrahasznosítását. Újrahasznosított vagy újra feldolgozott anyagok segítségével a környezetszennyezés, illetve a nyersanyagok iránti igény nagymértékben csökkenthető.

A helyi előírások rendelkezhetnek az elektromos készülékek háztartási hulladéktól elkülönített begyűjtéséről, helyhatósági hulladéklerakó helyeken vagy a kereskedők által új termék megvásárlásakor.

Black & Decker termékeire az élettartamuk lejártával visszavételi lehetőséget kínál.

Ez a szolgáltatás ingyenes. Ha igénybe veszi ezt a szolgáltatást, kérjük, juttassa el készülékét a legközelebbi Black & Decker szervizbe, melyekről a Magyarországi Képviseletnél érdeklődhet. A szervizzel kapcsolatban a következő Internet oldalon is felvilágosítást kaphat: [www.2helpU.com](http://www.2helpU.com).

## Műszaki adatok

		KX2000	TÍPUS 3
Feszültség	$V_{AC}$	230	
Védelmi osztály		I	
Felvett teljesítmény	W	2 000	
Működési hőmérséklet	°C	50-600	
Súly	kg	0,85	

$L_{PA}$  (hangnyomás) 75 dB (A)  
súlyozott kéz/kar rezgés 2,5 m/s<sub>2</sub>

## Garancia határozat

Az Önhöz legközelebb eső hivatalos márkaszervizt a kézikönyvben megadott helyi Black & Decker képviselő segítségével érheti el. Alternatív megoldásként a szerződött Black & Decker szervizek listája, illetve az eladásutáni szolgáltatásaink és ezek elérhetőségének részletes ismertetése a következő internetes címen érhető el:

[www.2helpU.com](http://www.2helpU.com)

Kérjük, látogassa meg a [www.blackanddecker.hu](http://www.blackanddecker.hu) weboldalunkat, hogy regisztrálja az új Black & Decker termékét, ill. hogy megismerje az új termékeinkkel és egyedi ajánlatainkkal kapcsolatos legújabb híreinket.

A Black & Decker márkával és termékválasztékunkkal kapcsolatos további tájékoztatást a [www.blackanddecker.hu](http://www.blackanddecker.hu) internetes címen találhat.





## JÓTÁLLÁSI FELTÉTELEK

Gratulálunk Önnek ezen magas minőséget képviselő BLACK+DECKER készülék megvásárlásához!

Az elektromos kéziszerszámaink minősége iránti elhivatottságunk jegyében **a jogszabályban előírtnál kedvezőbb, már 5.000,- Ft-tól 250.000,- Ft bruttó értékhatárig 2 év jótállást** vállalunk a fogyasztói szerződések esetében. **250.000,- Ft bruttó értékhatár felett a jogszabályban előírt 3 év időtartamú jótállást** vállaljuk.

Az áru hibás teljesítése esetén a fogyasztót a jogszabály szerinti kellekszavatossági jogok gyakorlása térítésmentesen megilleti, e jogait a jótállás nem érinti. Felhívjuk szíves figyelmüket, hogy a termék ipari, professzionális felhasználásra nem alkalmazható!

- 1) A Stanley Black & Decker Hungary Kft. a jótállás, kellek- és termékszavatosság alapján végzett igényérvényesítést a Polgári Törvénykönyvről szóló 2013. évi V. törvény vonatkozó szabályozása, a 19/2014. (IV.29.) NGM rendelet és a 151/2003. (IX.22.) Kormányrendelet, továbbá a 373/2021. (VI.30.) Kormányrendelet szerint végzi a jótállási idő, illetve a kellek- és termékszavatossági jogok érvényesíthetőségének teljes időtartama alatt, aszerint, hogy a szerződés megkötésekor vagy azt megelőzően rendelkezésre álló, és kapcsolódó reklámokban foglalt feltételek szerint felel a hibás teljesítésért. Az igényérvényesítés lehetősége az áru részét képező, vagy azazal összekapcsolt digitális tartalomra és digitális szolgáltatásra is kiterjed.
  - a) A fogyasztó jótállási igényét a jótállási jeggyel érvényesítheti, ezért kérjük azt őrizze meg. Nem tehető az érvényesítés feltételévé a termék felbontott csomagolásának a fogyasztó általi visszaszolgáltatása.
  - b) Vásárláskor a forgalmazónak (kereskedőnek) a jótállási jegyben fel kell tüntetnie a vállalkozás nevét, a termék azonosítására alkalmas megnevezését és típusát, továbbá – ha van – gyártási számát, a gyártó nevet, címét, ha nem azonos a vállalkozással, valamint a szerződés-kötés, illetve a termék fogyasztó részére történő átadásának vagy vállalkozás általi üzembe helyezésének időpontját. A jótállási jegyet a forgalmazó (kereskedő) nevében eljáró személynek alá kell írnia és a kereskedés azonosítására alkalmas tartalmú (minimum cégnév, üzlet cím) bémegjegyzéssel olvashatóan le kell belyegezni, továbbá elektronikus dokumentumon történő átadás esetén tartalmaznia kell az elektronikus aláírást. Kérjük, kísérelje figyelemmel a jótállási jegy megfelelő érvényesíthetőségét, mivel a kijelölt szervizeknél a jótállási igény érvényes jótállási jeggyel érvényesíthető. Amennyiben a jótállási jegy szabálytalanul került kiállításra, jótállási igényével kérjük forduljon a terméket az Ön részére értékesítő partnerünkhöz (kereskedőhöz).  
Az előírt tartalmú jótállási jegyet a vállalkozás elektronikus úton is átadhathatja a fogyasztó részére, ha annak tartalma megfelel a fenti követelményeknek, és amelyre legkésőbb a termék átadása vagy üzembe helyezése napján köteles. Amennyiben nem köztudottan megküldés kerül sor az átadásra, hanem letétlétést biztosító elérési cím formájában, úgy a letétlétőség a jótállási idő végéig nem szüntethető meg.
  - c) A jótállási jegy szabálytalan kiállítása vagy a fogyasztó rendelkezésére bocsátásának elmaradása nem érinti a jótállási érvényességét. Kérjük, hogy a jótállási jegyben kívül a nyugtát vagy számlát is szíveskedjen megőrizni a gyorsabb és hatékonyabb ügyintézés érdekében, mert a szerződés megkötése az ellenérték megfizetését igazoló bizonylattal is bizonyítható.
  - d) Elvesztett jótállási jegyet csak a fogyasztói szerződés létrejöttét igazoló nyugta vagy számla ellenében tudunk pótolni!
- 2) **Nem terjed ki a jótállás:**
  - a) amennyiben a hiba oka rendeltetésellenes, illetve a mellékelt magyar nyelvű használati kezelési útmutatóban foglaltaktól eltérő használat, átalakítás, szakszerűtlen kezelés, helytelen tárolás, elemi kár vagy egyéb a vásárlás után a fogyasztó érdekkörében keletkezett ok miatt következik be;
  - b) azon alkatrészekre, amelyek esetében a meghibásodás a jótállási időn belüli rendeltetéseszerű használat mellett az alkatrészek természetes elhasználódása, kopása miatt következett be (így különösen: fűrészlánc, fűrészlap, gyalukés, meghajtósíj, csapágyak, szénkefe, csillagkerék);
  - c) a készülék túlterhelése miatt jelentkező hibákra, amelyek a hajtómű meghibásodásához, vagy egyéb ebből adódó károkhöz vezetnek;
  - d) a termék nem hivatalos szervizben történt javításából eredő hibákra;
  - e) olyan károsodásokra, amelyek nem gyári kiegészítő készülékek és tartozékok használatából adódnak; amennyiben a jótállásra kötelezett a szakszerviz vagy szakvélemény által bizonyítja, hogy a hiba a fenti okok valamelyikére vezethető vissza.

### 3) A termék meghibásodása esetén a fogyasztót az alábbi jogok illetik meg:

- a) A fogyasztó elsősorban a kijavítás vagy csere iránti igényét a választása szerinti a vállalkozás székhelyén, bármely telephelyén, fióklehelyén, illetve kijavítás iránti igényét közvetlenül a jótállási jegyben feltüntetett javítószolgálatnál is érvényesítheti.  
Termékszavatosság keretében a fogyasztó a jótállási jegyben feltüntetett gyártói vagy forgalmazói is követelheti a hiba kijavítását vagy a termék kicserélését, melyre a forgalomba hozataltól számított két év elteltéig van lehetősége.  
Kérjük, hogy a hiba felfedezését követő legrövidebb időn belül szíveskedjen azt a vállalkozásnál vagy a szervizben bejelenteni. A fogyasztónak az árut a kijavítás vagy kicserélés teljesítése érdekében a vállalkozás rendelkezésére kell bocsátania. A vállalkozásnak a saját költségére kell biztosítania a kicserélt áru visszatételét.  
Ha a fogyasztó cikk a vásárlástól számított három munkanapon belül meghibásodik, a fogyasztó ezen időtartamon belül kérheti annak kicserélését feltéve, hogy a meghibásodás a rendeltetéseszerű használatot akadályozza. A hiba fennállásának, vagy a rendeltetéseszerű használatot akadályozó mérték megállapításához a kereskedő/gyártó a szakszerviz közreműködését kérheti / vagy szakvéleményt szerezhet be.
- d) Amennyiben a jótállási igény bejelentését követően a vállalkozás az igény teljesíthetőségéről azonnal nem tud nyilatkozni, úgy öt munkanapon belül, igazolható módon értesítenie kell a fogyasztót az álláspontjáról.
- e) A vállalkozásnak, illetve a javítószolgálatnak törekednie kell arra, hogy a kijavítási cikk a vásárlástól számított legfeljebb 15 napon belül megfelelő minőségben elvégezze, elvegyezse. Ha a kijavítás vagy kicserélés időtartama a 15 napot meghaladja, akkor a vállalkozás a fogyasztót tájékoztatni köteles annak várható időtartamáról. A tájékoztatás a fogyasztó előzetes hozzájárulása esetén, elektronikus úton vagy a fogyasztó általi átételre alkalmas más módon történik.  
- Ha a jótállási időtartam alatt a termék első alkalommal történő javítása során megállapítását nyer, hogy a termék nem javítható, úgy a fogyasztó eltérő rendelkezése hiányában 8 napon belül ki kell cserélni. Ha a csere nincs lehetőség, úgy a megfizetés igazoló bizonylaton szereplő bruttó vételárát 8 napon belül köteles a vállalkozás a fogyasztó részére visszatéríteni.  
- Ha a jótállási időtartam alatt a termék 3 alkalommal történő javítást követően ismét meghibásodik - a fogyasztó eltérő rendelkezése hiányában, valamint ha a fogyasztó nem igényli a vételár arányos leszállítását, és nem kívánja a terméket a vállalkozás költségére kijavítani vagy mással kijavíttatni -, úgy a megfizetés igazoló bizonylaton szereplő bruttó vételárát 8 napon belül köteles a vállalkozás a fogyasztó részére visszatéríteni.  
- Ha a termék kijavítására a vállalkozás részére való közléstől számított 30 napig nem kerül sor, a fogyasztó eltérő rendelkezése hiányában a vállalkozás köteles a terméket a határidő eredménytelen eltelteét követő 8 napon belül kicserélni. Ha a csere nincs lehetőség, úgy a megfizetés igazoló bizonylaton szereplő bruttó vételárát 8 napon belül köteles a vállalkozás a fogyasztó részére visszatéríteni.
- f) A fogyasztó az ellenszolgáltatás arányos leszállítását igényelheti, vagy a szerződéstől elállhat, ha a kötelezett a kijavítást vagy a kicserélést nem vállalja, e kötelezettségének nem tud eleget tenni, vagy ha a jogosultnak a kijavításához vagy kicseréléséhez fűződő érdeke megszűnt. Az ellenszolgáltatás leszállítása akkor arányos, ha annak összege megegyezik a fogyasztónak szerződészerű teljesítés esetén járó, valamint a fogyasztó által lényegesen megkapott áru értékének különbözetével.
- g) A vállalkozás megtagadhatja az áru szerződésszerűvé tételét, ha a kijavítás, illetve a kicserélés lehetetlen, vagy ha az aránytalan többletköltséget eredményezne a vállalkozásnak, figyelembe véve valamennyi körülményt, ideértve a szolgáltatás hibátlan állapotban képviselt értékét, valamint a szerződésszegés súlyát.
- h) A fogyasztó akkor is jogosult - a szerződésszegés súlyához igazodva - az ellenszolgáltatás arányos leszállítását igényelni, vagy az adásvételi szerződést megszüntetni, ha  
- a vállalkozás nem végezte el a kijavítást vagy kicserélést, vagy elvégezte azt, de részben vagy egészben nem teljesítette, vagy megtagadta az áru szerződésszerűvé tételét;  
- ismételt teljesítési hiba merült fel, annak ellenére, hogy a vállalkozás megkísérelte az áru szerződésszerűvé tételét;  
- a teljesítési hibája olyan súlyú, hogy azonnali árszállítást vagy az adásvételi szerződés azonnali megszüntetését teszi indokoltá; vagy  
- a vállalkozás nem vállalta az áru szerződésszerűvé tételét, vagy a körülményekből nyilvánvaló, hogy a vállalkozás észszerű határidőn belül vagy a fogyasztónak okozott jelentős érdeksérelmen nélkül nem fogja az árut szerződésszerűvé tenni.



- i) A fogyasztó adásvételi szerződés megszüntetésére vonatkozó kellékszavatossági joga a vállalkozásnak címzett, a megszüntetésre vonatkozó döntést kifejező jognyilatkozattal gyakorolható.
- j) Jelentéktelen hiba miatt elállásnak nincs helye. Ha a fogyasztó hibás teljesítésre hivatkozva kívánja megszüntetni az adásvételi szerződést, a vállalkozást terheli annak bizonyítása, hogy a hiba jelentéktelen.
- k) Nem számít bele a jótállási időbe a kijavítási időnek az a része, amely alatt a fogyasztó a terméket nem tudta rendeltetésszerűen használni.
- l) A terméknek a kicseréléssel vagy kijavítással érintett részére a jótállási idő újból kezdődik.

**4) A jótállás keretébe tartozó kijavítás vagy csere esetén a vállalkozásnak, illetve a javítoszolgáltatnak a jótállási jegyen fel kell tüntetni:**

- a kijavítás iránti igény bejelentésének és a kijavításra történő átvétel időpontját,
- a hiba okát és a kijavítás módját,
- a termék fogyasztó részére történő visszaadásának időpontját,
- a kicserélés tényét és időpontját.

**Fogyasztói jogvita esetén a fogyasztó a megyei (fővárosi) kereskedelmi és iparkamarák által működtetett békéltető testület eljárását is kezdeményezheti!**

**Gyártó:**

Black & Decker Europe,  
270 Bath Road, Slough,  
Berkshire, SL1 4DX  
Egyesült Királyság

**Forgalmazó:**

Stanley Black & Decker Hungary Kft  
1016. Budapest,  
Mészáros u. 58/B  
Tel.: +36-1-328-55-00

**Központi Márkaszerviz**

FIXIT Hungary Kft. 3526 Miskolc Zsolcai kapu 9-11. / 49  
RMA system: <http://rma.fixit-service.com>  
E-mail: [blackanddecker@hu.fixit-service.com](mailto:blackanddecker@hu.fixit-service.com)  
Tel: +36 46 500 385

**Kereskedő által a vásárlással egyidejűleg kitöltendő**

Kereskedő neve és címe:

.....

A fogyasztási cikk megnevezése:.....

Típusa: .....

Gyártási száma: .....

Szerződéskötés és a termék fogyasztó részére történő átadásának dátuma: .....

A fogyasztási cikk bruttó vételára:.....,-Ft

..... P.H.

Aláírás

**Kereskedő által kitöltendő kicserélés esetén**

A fogyasztó a hibás terméket valamennyi tartozékával átadta.

A kicserélés időpontja:

..... P.H.

Aláírás

A hibátlan terméket átvettem.

A kicserélt új termék átvételének időpontja: .....

.....

.....fogyasztó aláírása

**Kijavítás esetén a szerviz tölti ki:****1. javítás**

A kijavítási igény bejelentésének és a kijavításra átvétel időpontja

.....

Szervizbe érkezés időpontja: .....

Munkalap száma: .....

A bejelentett hiba oka.....

Elvégzett javítás: .....

Szervizből kiadás időpontja:.....

A fogyasztó részére történő visszaadás időpontja: .....

Amennyiben a termék nem javítható, a csereigény alapos: igen / nem (aláhúzással jelölendő) .....

..... P.H.

aláírás

**2. javítás**

A kijavítási igény bejelentésének és a kijavításra átvétel időpontja

.....

Szervizbe érkezés időpontja: .....

Munkalap száma: .....

A bejelentett hiba oka.....

Elvégzett javítás: .....

Szervizből kiadás időpontja:.....

A fogyasztó részére történő visszaadás időpontja: .....

Amennyiben a termék nem javítható, a csereigény alapos: igen / nem (aláhúzással jelölendő) .....

..... P.H.

aláírás

**3. javítás**

A kijavítási igény bejelentésének és a kijavításra átvétel időpontja

.....

Szervizbe érkezés időpontja: .....

Munkalap száma: .....

A bejelentett hiba oka.....

Elvégzett javítás: .....

Szervizből kiadás időpontja:.....

A fogyasztó részére történő visszaadás időpontja: .....

Amennyiben a termék nem javítható, a csereigény alapos: igen / nem (aláhúzással jelölendő) .....

..... P.H.

aláírás

**4. javítás**

A kijavítási igény bejelentésének és a kijavításra átvétel időpontja

.....

Szervizbe érkezés időpontja: .....

Munkalap száma: .....

A bejelentett hiba oka.....

Elvégzett javítás: .....

Szervizből kiadás időpontja:.....

A fogyasztó részére történő visszaadás időpontja: .....

Amennyiben a termék nem javítható, a csereigény alapos: igen / nem (aláhúzással jelölendő) .....

..... P.H.

aláírás



<b>Stanley Black&amp;Decker Hungary Kft kereskedelmi képviselő</b>		
		<b>Tel.</b>
<b>Iroda</b>	<b>1016 Bp. Mészáros u 58/b.</b>	<b>+36-1-328-55-00</b>

<b>Központi Márkaszerviz</b>			
		<b>Tel/fax</b>	
FIXIT Hungary Kft.	<b>Zsolcai kapu 9-11 3526 Miskolc</b>	+36 46 500 385	blackanddecker@ hu.fixit-service.com <a href="https://rma.fixit-service.com/">https://rma.fixit-service.com/</a>





**CZ** ZÁRUČNÍ LIST

**PL** KARTA GWARANCYJNA

**H** JÓTÁLLÁSI JEGY

**SK** ZÁRUČNÝ LIST



**CZ** měsíců  
**H** hónap

**12**

**PL** miesięcy  
**SK** mesiacov

<b>CZ</b> Výrobní kód	Datum prodeje	Razítko prodejny Podpis	
<b>H</b> Gyári szám	A vásárlás napja	Pecsét helye Aláírás	
<b>PL</b> Numer seryjny	Data sprzedaży	Stempel Podpis	
<b>SK</b> Číslo série	Dátum predaja	Pečiatka predajne Podpis	

CZ

Adresy servisu  
Band Servis  
Klásterského 2  
CZ-140 00 Praha 4  
Tel.: 00420 244 403 247  
Fax: 00420 241 770 167

Band Servis  
K Pasekám 4440  
CZ-760 01 Zlín  
Tel.: 00420 577 008 550,1  
Fax: 00420 577 008 559  
http://www.bandservis.cz

H

FIXIT Hungary Kft.  
Zsolcai kapu 9-11  
3526 Miskolc  
Tel.: +36 46 500 385  
e-mail: blackanddecker@  
hu.fixit-service.com  
https://rma.fixit-service.com/

PL

Centralny Serwis Gwarancyjny  
ERPATECH  
ul. Bakaliowa 26  
05-080 Mościska  
Tel.: (22) 431-05-05  
serwis@erpatech.pl

SK

Adresa servisu  
Band Servis  
Paulínska ul. 22  
SK-917 01 Trnava  
Tel.: 00421 335 511 063  
Fax: 00421 335 512 624

CZ Dokumentace záruční opravy  
H A garanciális javítás dokumentálása  
PL Przebieg napraw gwarancyjnych  
SK Záznamy o záručných opravách

CZ	Číslo	Datum příjmu	Datum zakázky	Číslo zakázky	Závada	Razítko Podpis
H	Sorszám Jótállás új határideje	Bejelentés időpontja	Javítási időpont	Javítási munkalapszám	Hiba jelleg oka	Pecsét Aláírás
PL	Nr.	Data zgłoszenia	Data naprawy	Nr. zlecenia	Przebieg naprawy	Stempel Podpis
SK	Číslo dodávky	Dátum nahlásenia	Dátum opravy	Číslo objednávky	Popis poruchy	Pečiatka Podpis