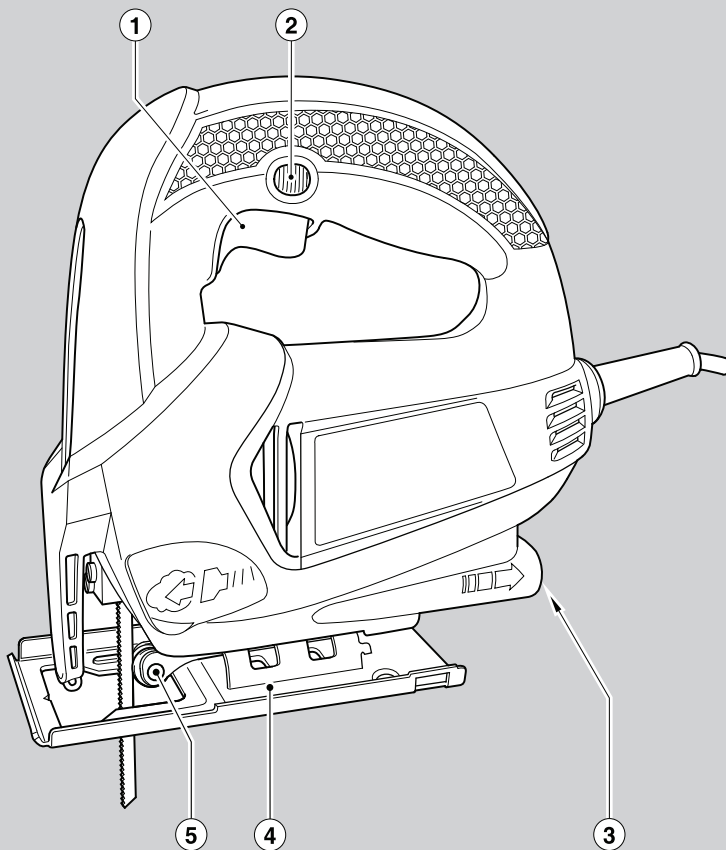


BLACK & DECKER®



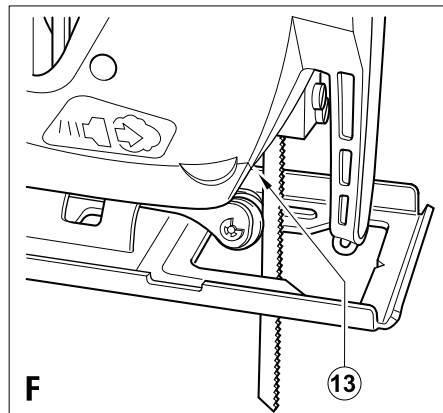
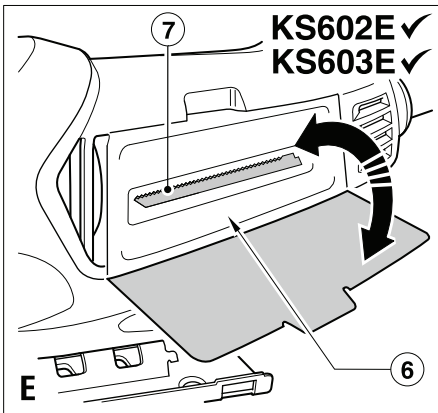
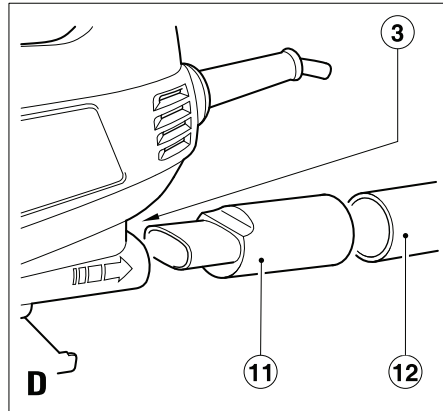
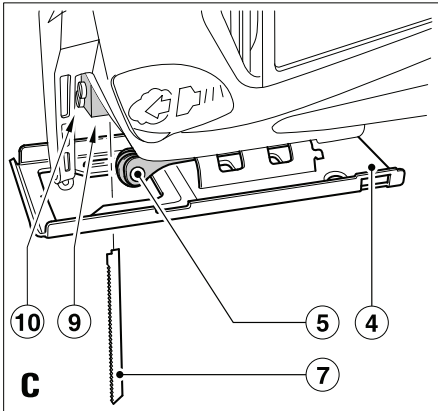
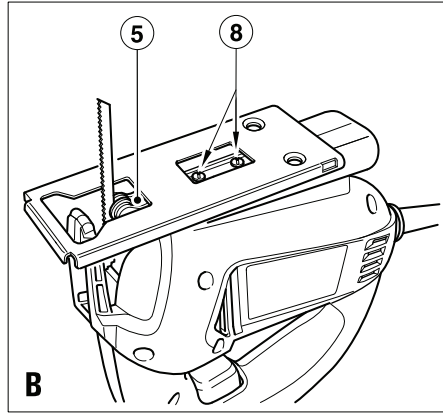
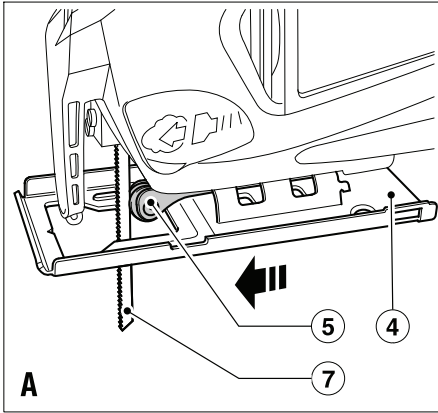
**A kéziszerszám
iparszerű használatra
nem ajánlott.**

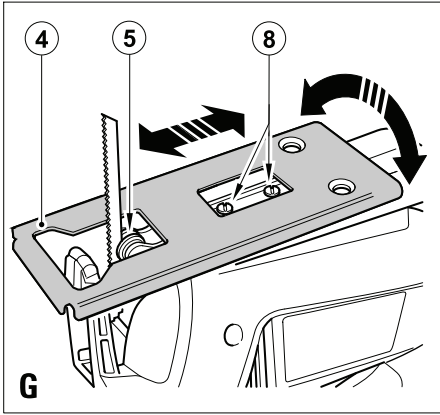
533444-30 H

Fordítás az eredeti kezelési utasítás alapján készült

www.blackanddecker.eu

**KS600E
KS601E
KS602E
KS603E**





Rendeltetészerű használat

Black & Decker dekopírfűrész fa, műanyagok és fémlemezek vágására alkalmas. A fűrész iparszerű felhasználásra nem alkalmas.

Biztonsági előírások

Elektromos kéziszerszámokra vonatkozó általános biztonsági figyelmeztetések



Figyelmeztetés! Olvassa el az összes biztonsági figyelmeztetést és utasítást. A következő figyelmeztetések, utasítások figyelmen kívül hagyása elektromos áramütést vagy tüzet és/vagy súlyos balesetet okozhat.

Őrizze meg a figyelmeztetéseket és a használati utasítást, hogy azokat később is használhassa referenciaként. Az „elektromos szerszám” kifejezés a figyelmeztetéseken az Ön által használt hálózati (vezetékes) vagy akkumulátoros (vezeték nélküli) elektromos szerszámát jelenti.

1. A munkaterület biztonsága

- Tartsa tisztán és jól világítsa ki a munkaterületet.** A rendetlen és sötét munkaterület a balesetek melegágya.
- Ne használja az elektromos szerszámot robbanásveszélyes környezetben, például gyúlékony folyadékok, gázok vagy porok jelenlétében.** Az elektromos szerszámokban szikra keletkezik, ami meggyújthatja a porokat vagy a gőzöket.
- Az elektromos szerszám használata közben ne engedje közel a gyerekeket és a bámeszködoákat.** Ha elterelik figyelmét, elveszítheti uralmát a szerszám fölött.

2. Elektromos biztonság

- Az elektromos kéziszerszám dugasza meg kell, hogy feleljen a hálózati csatlakozóaljzat kialakításának. Soha, semmilyen módon se változtassa meg a csatlakozódugaszt.** A földelt kéziszerszámokkal soha ne használjon adapter dugaszt. Az eredeti (módosítatlan) csatlakozó és a megfelelő fali dugaljak használata csökkenti az áramütés kockázatát.
- Ügyeljen, hogy teste ne érintkezzék földelt felületekkel, például csövezetekkel, radiátorral, hűtőszekrényrel.** Ha teste földelt felülettel érintkezik, az növeli az elektromos áramütés kockázatát.
- Ne engedje, hogy az elektromos szerszámok megázzanak, ill. azokat nedvesség érje.** Ha víz kerül az elektromos szerszámba, az növeli az elektromos áramütés kockázatát.
- Óvatosan kezelje a tápkábelt.** Az elektromos kéziszerszámot soha ne vigye és ne húzza a kábelnél fogva, és a dugaszt ne a kábelnél fogva húzza ki az aljzataból. Óvja a kábelt a hőtől, olajtól, éles szegletektől, illetve a mozgó alkatrészeketől. A sérült vagy összegabalyodott kábel növeli az elektromos áramütés kockázatát.
- Ha a szabadban használja az elektromos szerszámot, kültéri használatra alkalmas hosszab-**

bító kábelt vegyen igénybe. A kültéri használatra alkalmas hosszabbító kábellel csökkentheti az elektromos áramütés kockázatát.

- Ha az elektromos szerszám nedves helyen való használata elkerülhetetlen, alkalmazzon Fi-relevél védett áramforrást.** A Fi-relevél használata csökkenti az elektromos áramütés kockázatát.
- Személyes biztonság**
 - Soha ne veszítse el éberségét, figyeljen oda arra, amit csinál, használja a józan esztét, ha elektromos szerszámmal dolgozik. Ne dolgozzon elektromos szerszámmal, ha fáradt, kábítószert vagy alkoholt fogyasztott, illetve gyógyszer hatása alatt áll.** Elektromos szerszám használata közben egy pillanatnyi figyelmenlenség is súlyos sérülést okozhat.
 - Használjon egyéni védőfelszerelést. Mindig viseljen védőszemüveget.** A körülményeknek megfelelő védőfelszerelés - például a porálarca, a biztonsági csúszásmentes cipő, a védősisak vagy a hallásvédelem - használata csökkenti a személyes sérülések kockázatát.
 - Előzze meg a készülék nem szándékos beindítását. Ellenőrizze, hogy a szerszám kapcsolója a ki állásban van-e, mielőtt azt a hálózatra vagy akkumulátorra csatlakoztatja, illetve kézbe veszi a szerszámot.** Ha a szerszámot úgy cipeli, hogy az ujjá a kapcsolón van, ill. olyan szerszámot helyez áram alá, amely be van kapcsolva, akkor azzal balesetet okozhat.
 - Távolítsa el a beállításához használt kulcsot vagy csavarkulcsot, mielőtt bekapcsolja az elektromos szerszámot.** A forgó alkatrészekhez rögzített csavarkulcs vagy kulcs személyes sérülést okozhat.
 - Ne nyúljon túlságosan messzire. Mindig szilárd felületen álljon, és ügyeljen, ne veszítse el az egyensúlyát.** Így jobban tudja uralni a szerszámot a váratlan helyzetekben is.
 - Öltözzön megfelelően. Ne viseljen laza ruházatot vagy ékszeret. Haját, ruháját és kesztyűjét tartsa távol a mozgó alkatrészeketől.** A laza öltözék, az ékszer vagy a hosszú haj beleakadhat a mozgó alkatrészekbe.
 - Ha az adott eszközhöz porelszívó vagy porgyűjtő is tartozik, akkor győződjön meg arról, hogy ezek megfelelően csatlakoztatva, ill. ezek megfelelően működnek.** A por összegyűjtésével és elszívásával elkerülhetők/megelőzhetőek a porral összefüggő veszélyek.
 - Elektromos szerszámok használata és karbantartása**
 - Ne erőltesse túl az elektromos szerszámot. A célnak megfelelő elektromos szerszámot alkalmazza.** A megfelelő elektromos szerszámmal jobban és biztonságosabban dolgozhat, mert azt kifejezetten az adott feladatra tervezték.
 - Ne használja az elektromos szerszámot, ha a kapcsolóval nem lehet ki- és bekapcsolni.** A hibás kapcsolóval rendelkező elektromos szer-

számok használata veszélyes, az ilyen készüléket meg kell javíttatni.

- c. **Ne használja az elektromos szerszámot, ha a kapcsolóval nem lehet ki- és bekapcsolni.** Ezekkel a megelőző biztonsági intézkedésekkel csökkentheti a szerszám véletlen elindításának kockázatát.
 - d. **A nem használt elektromos szerszámot tárolja olyan helyen, ahol a gyerekek nem érhetik el; ne engedje, hogy olyan személyek használják, akik a szerszám használatát és ezen utasításokat nem ismerik.** Gyakorlatlan felhasználó kezében az elektromos szerszám veszélyes lehet.
 - e. **Fordítson gondot az elektromos szerszám karbantartására. Ellenőrizze a mozgó alkatrészek illeszkedését és hogy nem szorul-e valamelyik; ellenőrizze az alkatrészeket törésre és más olyan sérülésre, amelyek befolyásolhatják az elektromos eszköz működését. Ha a szerszám sérült, akkor a használat előtt javíttassa meg.** A nem megfelelően karbantartott elektromos szerszámok számos balesetet okoztak.
 - f. **A vágószerszámok mindig tiszták és élesek legyenek.** A megfelelően karbantartott éles vágószerszám kisebb valószínűséggel szorul be, és jobban kontrollálható.
 - g. **Az elektromos szerszámot, tartozékokat és szerszámszárakat a használati utasításnak megfelelően használja, a munkakörülmények és az elvégzendő feladat figyelembe vételével.** Az elektromos szerszám rendeltetésétől eltérő használata veszélyhelyzetet teremthet.
5. Szerviz
- a. **A szerszámot képzett szakemberrel javíttassa, és csak eredeti cserealkatrészeket használjon fel.** Ezzel biztosíthatja az elektromos kéziszerszám folyamatos biztonságos működését.

Az elektromos szerszámokra vonatkozó további speciális biztonsági utasítások



Figyelmeztetés! További biztonsági figyelmeztetések szűrőfűrészhez és orrfűrészhez

- ♦ **A készüléket csak a szigetelt markolati felületen tartsa, ha olyan munkát végez, ahol a befogott tartozék rejtett vezetékkel vagy saját hálózati kábelével érintkezhet.** Ha a vágóél áram alatt lévő vezetékkel érintkezik, akkor az elektromos szerszám fém alkatrészrel is elektromossá válhat és megrázzhatja a kezelőt.
- ♦ **Használjon szorítót vagy más praktikus módszert a munkadarab szilárd felülethez való rögzítéséhez és alátámasztásához.** Ha a munkadarabot saját testéhez szorítja, a rögzítés nem lesz megfelelő, és elveszítheti uralmát a szerszám fölött.
- ♦ **Tartsa távol kezét a vágási területtől.** Soha, semmilyen okból ne nyúljon a munkadarab alá. Ne helyezze ujját a mozgó fűrészlap és a fűrészlap beszorító közelébe. Ne próbálja úgy stabilizálni

a fűrész, hogy megfogja a fűrészlapot.

- ♦ **Tartsa élesen a fűrészlapokat.** A tompa vagy sérült fűrészlap a nyomás alatt elhajlik vagy megszorul. Mindig a munkadarab anyagának és a vágás típusának megfelelő fűrészlapot használja.
- ♦ Ha csövet, vezetőcsövet vág, bizonyosodjon meg róla, hogy az nem tartalmaz vizet, elektromos vezetőket stb.
- ♦ Közvetlenül a szerszám használata után ne nyúljon a munkadarabhoz, illetve a fűrészlaphoz. Mindkettő felforrósodhat.
- ♦ Fal, padló vagy mennyezet vágása előtt tájékozódjon az elektromos- és csővezetékek elhelyezkedéséről, legyen óvatos a rejtett vezetékekkel.
- ♦ A fűrészlap a kapcsológomb felengedése után tovább mozog. Mindig kapcsolja ki a szerszámot, és várja meg, míg a fűrészlap mozgása leáll, mielőtt leteszi a szerszámot.

Figyelmeztetés! A vágás során keletkező porok belélegzése és a velük való érintkezés veszélyes lehet a kezelő és a közelben állók egészségére. Hordjon a porok és gőzök belélegzésének megakadályozására tervezett pormaszkot és győződjön meg arról, hogy a munkaterületre belépők is viselnek megfelelő védőeszközt.

- ♦ A készüléket korlátozott fizikai, érzékelési, mentális képességekkel rendelkező vagy gyakorlatlan személyek (beleértve a gyermekeket is) nem használhatják; kivétel, ha a biztonságukért felelős személy felügyeli és irányítja őket. A gyermekeket felügyelni kell; meg kell akadályozni, hogy a készülékkel játszanak.
- ♦ A szerszám rendeltetészerű használatát ebben a kézikönyvben ismertetjük. A kézikönyvben nem ajánlott tartozék vagy felszerelés használata, illetve itt nem szereplő műveletek végzése személyes sérülés és/vagy dologi kár kockázatával jár.

Mások biztonsága

- ♦ A terméket nem használhatják korlátozott fizikai, mentális képességekkel rendelkező, vagy gyakorlatlaltal és ismeretekkel nem rendelkező személyek (beleértve a gyermekeket is); kivétel, ha a biztonságukért felelős személy felügyeli munkavégzésüket és irányítja őket.
- ♦ A gyerekeket felügyelni kell, nehogy játszanak a készülékkel.

Maradványkockázatok.

A biztonsági figyelmeztetésekben ismertetett kockázatok mellett más kockázatok is jellemezhetik a szerszám használatát. Ezek a kockázatok a szerszám rendeltetésétől eltérő, illetve huzamos használatából stb. adódhatnak.

A vonatkozó biztonsági előírások alkalmazása és a védőeszközök használata ellenére bizonyos kockázatokat (ún. maradványkockázatokat) nem lehet kizárni. Ezek például a következők:

- ♦ **A forgó/mozgó alkatrészek megérintése által okozott sérülés.**
- ♦ **Az alkatrészek, vágólapok, tartozékok cseréje által okozott sérülés.**

- ♦ **A szerszám huzamos használata által okozott egészségkárosodás. Ha valamely szerszámot huzamosabb ideig használ, akkor tartson rendszeresen szüneteket a munkában.**
- ♦ **Halláskárosodás.**
- ♦ **A szerszám használata közben keletkezett por belégzése miatti egészségkárosodás (például famunkáknál, különös tekintettel a tölgy, bükk és MDF anyagokra.)**

Vibráció

A műszaki adatlapon és a megfelelőségi nyilatkozatban feltüntetett vibrációs kibocsátási értékeket az EN 60745 szabványnak megfelelően határoztuk meg; az felhasználható a különböző szerszámok értékeinek összehasonlítására. A deklarált vibrációs kibocsátási érték az előzetes kockázatelemzéshez is felhasználható.

Figyelmeztetés! A tényleges vibrációs kibocsátási érték az elektromos szerszám használata során különbözhet a deklarált értéktől attól függően, hogyan használják a szerszámot. A vibrációs értékek az itt feltüntetett szint fölé is emelkedhetnek.

A 2002/44/EK által a géppel rendszeresen dolgozók számára megkövetelt szükséges biztonsági intézkedések meghatározásához végzett vibrációs kitétség kiértékelése során a kitétség kiértékelésénél figyelembe kell venni a tényleges használat körülményeit, illetve azt, hogy a szerszámot hogyan használják, ideértve a munkafolyamat minden egyes részét, pl. azokat az időszakokat is, amikor a szerszám ki van kapcsolva vagy üresen fut a napi kitétséget jelentő idő mellett.

Címkék a szerszámon

A szerszámon a következő piktogramok találhatóak:



Figyelmeztetés! A sérülések kockázatának csökkentése érdekében a felhasználó köteles elolvasni a használati utasítást.

Elektromos biztonság



A szerszám kettős szigeteléssel rendelkezik; ezért nincs szükség földelő vezetékre. Mindig ellenőrizze, hogy a szerszám adattábláján megadott feszültség egyezik-e a hálózati feszültséggel.

- ♦ Ha a hálózati kábel sérült, azonnal cseréltesse le egy Black & Decker szakszervizben.

Leírás

A készülék a következő jellemzőkkel rendelkezik:

1. Be/ki üzemi kapcsoló
2. Tartósüzem rögzítőgomb
3. Porelszívó kimenet
4. Fűrészlap
5. Fűrészlap támasztógörgő

E ábra

6. Fűrészlap tárolórekesz (KS602E & KS603E)

Összeszerelés

Figyelmeztetés! Mielőtt bármely, a következőkben ismertetett műveletet elkezdené, győződjön meg arról, hogy a szerszám ki van kapcsolva, nincs áram alatt, és a fűrészlap már leállt. A használt fűrészlap forró lehet.

A támasztógörgő beállítása (A és B ábra)

- ♦ Oldja meg a csavarokat (8).
- ♦ Tolja a támasztógörgőt (5) előre addig, amíg az a fűrészlap (7) hátsó széléhez hozzá nem ér.
- ♦ Húzza meg a csavarokat (8).

A fűrészlap befogása és eltávolítása (C ábra)

- ♦ Mielőtt befogja vagy eltávolítja a fűrészlapot (7) a fűrészlap támasztógörgőt (5) hátsó pozícióba kell állítani, azaz ne érintkezzen a fűrészlappal.
- ♦ Oldja meg (ne távolítsa el) a csavarokat (10).
- ♦ Tartsa a fűrészlapot (7) az ábra szerint, fogakkal előre.
- ♦ Helyezze be a fűrészlap (7) szarát a fűrészlap tartóba (9) és tolja be ütközésig.
- ♦ Kissé szorítson a két csavaron (10) váltakozva, a fűrészlap megfelelő pozícióba állításához, majd húzza meg szorosra a csavarokat (10).
- ♦ Állítsa be a támasztógörgőt (5), a fentiekben leírtak szerint.
- ♦ A fűrészlap (7) eltávolításához, forgassa mindkét csavart (10) egy fordulattal az óramutató járásával ellentétes irányba.

Porelszívó csatlakoztatása a készülékhez (D ábra)

Egy adapter (11) szükséges a porelszívó vagy porszívó berendezés készülékre való csatlakoztatásához. Az adapter (11) külön megvásárolható a Black & Decker szakkereskedésekben.

- ♦ Nyomja az adaptert (11) a porelszívó kimenetbe (3).
- ♦ Csatlakoztassa a porelszívó berendezés csövét (12) az adapterre (11).

Fűrészlap tárolás (csak KS602E és KS603E típusoknál) (E ábra)

A fűrészlapokat (7) a készülék oldalán található tárolóban (6) helyezheti el.

- ♦ Nyissa ki a tároló (6) fedelét úgy, hogy megfogja a fedél tetején található fület és kifelé húzza.
- ♦ Távolítsa el vagy helyezze be a fűrészlapot (7) a tárolóba (6).
- ♦ Zárja be a tároló (6) fedelét, és ellenőrizze, hogy a rezesz rázáródott.

Vágásvonal elfúvó (F ábra)

- ♦ A vágásvonal követésének segítésére a készülék fel van szerelve egy vágásvonal elfúvó (13) egységgel, mely a munkaterületet vágás közben portmentesen tartja.

A készülék használata

A fűrésztalp beállítása szögvághoz

(G ábra)

A fűrésztalp beállítható egyenes vágásra vagy jobb és bal irányba szögvághoz 45°-ba.

- ♦ Lazítsa meg a csavarokat (8).
- ♦ Húzza a fűrésztalpat (4) előre, fordítsa a fűrésztalpat jobbra vagy balra, és nyomja vissza a 45°-s pozícióba.
- ♦ Nyomja a fűrészlap támasztógörgőt (5) előre addig, amíg a fűrészlaphoz (7) ér.
- ♦ Húzza meg a csavarokat (8).

A fűrésztalp visszaállítása merőleges helyzetbe:

- ♦ Oldja meg a csavarokat (8).
- ♦ Húzza a fűrésztalpat (4) előre, fordítsa a fűrésztalpat középre és nyomja vissza a 0°-s pozícióba.
- ♦ Nyomja a fűrészlap támasztógörgőt (5) előre addig, amíg a fűrészlaphoz (7) ér.
- ♦ Húzza meg a csavarokat (8).

A fordulatszám szabályozása

A készülék egy fordulatszám szabályozós be/ki üzemi kapcsolóval (1) van ellátva. A kapcsoló behúzásának mértékével arányosan nő a fordulatszám.

- ♦ Magas fordulatszámot fa, közepeset alumínium és PVC, alacsony fordulatszámot fémek vágásakor használjon.

A készülék be- és kikapcsolása

- ♦ A készülék beindításához nyomja be a be/ki üzemi kapcsolót (1).
- ♦ A készülék kikapcsolásához engedje el a be/ki üzemi kapcsolót (1).
- ♦ A tartósüzem használatához, nyomja be a tartósüzem rögzítő gombot (2) és engedje el az üzemi kapcsolót (1).
- ♦ A gép leállításához tartósüzemben, nyomja meg még egyszer az üzemi kapcsolót (1) és engedje el.

Javaslatok az optimális munkavégzéshez

- ♦ Mindig két kézzel tartsa a készüléket, miközben fűrészeli.
- ♦ Tartsa a fűrésztalpat a munkadarabon a teljes munkavégzés folyamán. Ez segít a megugrás megelőzésében, csökkenti a vibrációt és minimalizálja a fűrészlap eltörésének lehetőségét.
- ♦ Hagyja a fűrészelt szabadon futni egy pár másodpercig, mielőtt megkezdí a vágási feladatot.
- ♦ Csak finoman nyomja a készüléket vágás közben. Hagyja a saját tempójában dolgozni, ne erőltesse túl.

Rétegelt lapok fűrészélése

Ahogy a fűrészlap felfelé mozog az anyagban, a felületen a talp közelében hasadás keletkezhet. A legtöbb fűrészlap felfelé lökben vág, így ha a vágást nem tudja elvégezni a felület munkaoldaláról, használjon olyan fűrészlapot, mely lefelé lökben vág, vagy:

- ♦ Használjon finom fogazású fűrészlapot.
- ♦ A munkadarabot a fordított oldaláról fűrészlje.

- ♦ A hasadás minimalizálásához erősítsen a munkadarab mindkét oldalára egy darab puhafát vagy préselt falapot és ezen a „szendvicsen” keresztül fűrészljen.

Fémek fűrészélése

- ♦ Legyen tudatában annak, hogy a fémek fűrészélése sokkal több időt vesz igénybe, mint a faanyagok fűrészélése.
- ♦ Kizárólag fémvágó fűrészlapot használjon. Vastartalmú fémekhez finom fogazású, míg a nem vastartalmú fémekhez durvább fogazású fűrészlap szükséges.
- ♦ Ha vékony fémlémez fűrészelt, erősítsen a munkadarab hátsó oldalára egy darab puhafát vagy préselt falapot és ezen a „szendvicsen” keresztül fűrészlje.
- ♦ Tegyen a kívánt vágásvonalra egy vékony olajcsíkot.

Karbantartás

Az Ön Black & Decker szerszámát minimális karbantartás melletti hosszú távú használatra terveztük. A folyamatos és megfelelő munkavégzés az eszköz gondozásának és rendszeres tisztításának függvénye.

Figyelmeztetés! Mielőtt bármely, következő művelethez fogna, győződjön meg róla, hogy a szerszám ki van kapcsolva, nincs áram alatt, és a fűrészlap már leállt.

- ♦ Puha kefével vagy száraz törölkendővel rendszeresen tisztítsa meg a szerszám és a töltő szellőzőnyílásait.
- ♦ Nedves ronggyal rendszeresen tisztítsa meg a motorházat. Ne használjon súrolószert vagy oldószert alapú tisztítószereket. Ne hagyja, hogy a szerszám belsejébe folyadék kerüljön, és ne is mártsa a szerszám alkatrészeit folyadékba.

Csatlakozódugó cseréje (csak az Egyesült Királyságban és Írországban)

Ha új csatlakozódugóra van szükség:

- ♦ A régi dugaszt biztonságos módon semmisítse meg.
- ♦ A barna vezetékét kösse az új dugasz fáziscsatlakozójához.
- ♦ A nulla csatlakozóhoz kösse a kék vezetékét.

Figyelmeztetés! A földelő csatlakozóhoz nem kell vezetékét kötni. Kövesse a minőségi csatlakozóaljzathoz mellékelt szerelési utasítást. Ajánlott biztosíték: 5 A.

Környezetvédelem



Elkülönítve gyűjtendő. A terméket a háztartási hulladékoktól külön választva kell leselejtezni.

Ha egy nap úgy véli, hogy az Ön Black & Decker szerszámát le kell cserélnie vagy arra a továbbiakban nincs szüksége, akkor azt a háztartási hulladékoktól elkülönítve selejtezze le. Gondoskodjék elkülönített kezeléséről.



A használt termékek és csomagolásuk elkülönített kezelése lehetővé teszi az anyagok újrafelhasználását. Az újrafeldolgozott anyagok alkalmazása segít megelőzni a környezetszennyezést és csökkenti a nyersanyag-szükségletet.

A helyi rendelkezések előírhatják az elektromos termékek háztartási hulladéktól elkülönített gyűjtését a helyi hulladékgyűjtő helyeken, illetve előírhatják, hogy a kereskedőnek kell gondoskodnia a termék visszavételéről új termék vásárlásakor.

A Black & Decker lehetőséget biztosít a Black & Decker termékek gyűjtésére és újrafeldolgozására, ha azok elérték élettartamuk végét. A szolgáltatás igénybevételéhez kérjük, vigye vissza a terméket bármely márkaszervizünkbe, ahol vállalatunk képviselőjében gondoskodnak annak elkülönített összegyűjtéséről.

Az Önhöz legközelebb eső hivatalos márkaszervizt a kézikönyvben megadott helyi Black & Decker képviselő segítségével érheti el. Alternatív megoldásként lásd a szerződött Black & Decker szervizek listáját, illetve az eladás utáni szolgáltatásaink elérhetőségének részletes ismertetését a következő internetes címen: www.2helpU.com.

Műszaki adatok

	KS600E/KS601E	KS602E/KS603E
	(1. típus)	
Feszültség	Vv.á.	230
Felvett teljesítmény	W	450
Üresjárat fordulatszám	min ⁻¹	0-3 000
Maximális vágási kapacitás		
Fa	mm	60
Fém	mm	5
Alumínium	mm	10
Súly	kg	1,9

Hangnyomásszint az EN 60745 szerint:

Hangnyomás (L_{pA}) 89 dB(A), toleranciafaktor (K) 3 dB(A), Hangteljesítményszint (L_{WA}) 100 dB(A), toleranciafaktor (K) 3 dB(A)

Súlyozott effektív rezgés gyorsulás (triax vektorösszeg) az EN 60745 szerint:

Fa vágásánál ($a_{h,cm}$) 7,7 m/s², toleranciafaktor (K) 2,4 m/s², Fémlémez vágásánál ($a_{h,cm}$) 9,1 m/s², toleranciafaktor (K) 1,5 m/s²

CE megfelelési nyilatkozat

GÉPEK IRÁNYELV



KS600E/KS601E/KS602E/KS603E

A Black & Decker nyilatkozik arról, hogy a „Műszaki adatok” részben ismertetett termékek megfelelnek a következő irányelveknek és szabványoknak: 2006/42/EC, EN 60745-1, EN 60745-2-11.

További információért forduljon a Black & Decker vállalathoz az alábbi címen, vagy a kézikönyv hátoldalán található elérhetőségeken.

Az aláírás tulajdonosa a műszaki adatok összeállításáért felelős személy; nyilatkozatát a Black & Decker vállalat nevében adja.

Kevin Hewitt
Alelnök, Global Engineering
Black & Decker Europe,
210 Bath Road, Slough,
Berkshire, SL1 3YD
Egyesült Királyság
31/03/2010

Az Önhöz legközelebb eső hivatalos márkaszervizt a kézikönyvben megadott helyi Black & Decker képviselő segítségével érheti el. Alternatív megoldásként a szerződött Black & Decker szervizek listája, illetve az eladás utáni szolgáltatásaink és ezek elérhetőségének részletes ismertetése a következő internetes címen érhető el: www.2helpU.com.

Kérjük, látogassa meg a www.blackanddecker.hu weboldalunkat, hogy regisztrálja az új Black & Decker termékét, ill. hogy megismerje az új termékeinkkel és egyedi ajánlatainkkal kapcsolatos legújabb híreinket. A Black & Decker márkával és termékválasztékunkkal kapcsolatos további tájékoztatást a www.blackanddecker.hu internetes címen találhat.

BLACK & DECKER JÓTÁLLÁSI FELTÉTELEK

Gratulálunk Önnek ennek az értékes Black & Decker készülék megvásárlásához.

Azon termékeinkre, amelyet fogyasztói szerződés keretében háztartási, hobby célra vásárolnak **24 hónap jótállási biztosítunk**.

A termék iparszerű használatra nem alkalmas!

A jótállás a fogyasztó törvényből eredő jogait nem érinti.

1) A Stanley Black & Decker Hungary Kft. kötelezettségét vállal arra, hogy a jótállás keretében végzett javításokat a 49/2003. (VII.30.) GKM rendelet és a 151/2003. (IX.22.) Korm. rendelet szerint végzi a jótállás teljes időtartama alatt.

a) A fogyasztó jótállási igényét a jótállási jeggyel érvényesítheti, ezért azt őrizze meg.

b) Vásárláskor a forgalmazónak (kereskedőnek) a jótállási jegyben fel kell tüntetnie a termék típusát, gyártási számát, továbbá – amennyiben van ilyen – azonosításra alkalmas részeinek meghatározását, illetve a vásárlás időpontját. A jótállási jegyet a forgalmazó (kereskedő) nevében eljáró személynek alá kell írnia és a kereskedés azonosítására alkalmas tartalmú (minimum cégnev, üzlet címe) bélyegzővel olvashatóan le kell bélyegezni. Kérjük, kísérje figyelemmel a jótállási jegy megfelelő érvényesítését, mivel a kijelölt szervizeknél a jótállási igény csak érvényes jótállási jeggyel érvényesíthető. Amennyiben a jótállási jegy szabálytalanul került kiállításra, jótállási igényével kérjük forduljon a terméket az Ön részére értékesítő partnerünkhöz (kereskedőhöz). A jótállási jegy szabálytalan kiállítása vagy a fogyasztó részére történő átadás elmaradása nem érinti a jótállási kötelezettségvállalás érvényességét. Kérjük, hogy a jótállási jegyben kívül a nyugtát vagy számlát is szíveskedjen megőrizni a gyorsabb és hatékonyabb ügyintézés érdekében.

c) Elvesztett jótállási jegyet csak a fogyasztói szerződés létrejöttét igazoló nyugta vagy számla ellenében tudunk pótolni!

2) Nem terjed ki a jótállás:

a) amennyiben a hiba oka rendeltetésellenes, illetve a mellékelt magyar nyelvű használati kezelési útmutatóban foglaltaktól eltérő használat, átalakítás, szakszerűtlen kezelés, helytelen tárolás, elemi kár vagy egyéb a vásárlás után a fogyasztó érdekkörében keletkezett ok;

b) amennyiben a terméket iparszerű (professzionális) célokra használták, kölcsönzési szolgáltatás nyújtásához használták fel (nem fogyasztói szerződés);

c) azon alkatrészekre, amelyek esetében a meghibásodás a jótállási időn belüli rendeltetésszerű használat mellett az alkatrészek természetes elhasználódása, kopása miatt következett be (így különösen: fűrészlánc, fűrészlap, gyalukés, meghatószárj, csapagyak, szénkefe, csillagkerék);

d) a készülék túlterhelése miatt jelentkező hibákra, amelyek a hajtómű meghibásodásához, vagy egyéb ebből adódó károkhöz vezetnek;

e) a termék nem hivatalos szervizben történt javításából eredő hibákra;

f) az olyan károsodásokra, amelyek nem eredeti Black & Decker kiegészítő készülékek és tartozékok használatából adódnak

amennyiben a szakszerviz bizonyítja, hogy a hiba a fenti okok valamelyikére vezethető vissza.

3) A fogyasztó a kijavítás iránti igényét a forgalmazónál, illetve a jótállási jegyben feltüntetett javítószolgálatnál érvényesítheti.

a) Meghosszabbodik a jótállási idő a kijavítási idő azon részével, amely alatt a fogyasztó a terméket nem tudta rendeltetészerűen használni.

b) A jótállási jog érvényesíthetőségének határideje a terméknek vagy jelentősebb részének (motor állórész, forgórész, elektronika) kijavítása vagy kicserélése esetén a kicserélt, kijavított termékre (jelentősebb részére), valamint a kijavítás következményeként jelentkező hiba tekintetében újból kezdődik.

c) Ha a fogyasztási cikk a vásárlástól (üzembe helyezéstől) számított három munkanapon belül meghibásodik, a fogyasztó kérheti annak kicserélését feltéve, hogy a meghibásodás a rendeltetésszerű használatot akadályozza. A Stanley Black & Decker Hungary Kft. a hiba létezése, illetve annak megállapítása céljából, hogy a hiba a rendeltetésszerű használatot akadályozza, fenntartja a jogot a hibás termék bevizsgálására.

d) Amennyiben a jótállási igény bejelentését követően az igény teljesíthetőségéről azonnal nem nyilatkozunk, úgy három munkanapon belül kell értesítenünk a fogyasztót a reklamáció intézésének módjáról.

e) Ha a csere nem lehetséges, műszakilag hasonló készülék kerül felajánlásra, vagy visszafizetésre kerül a vételár.

4) A jótállás alapján történő javítás során a forgalmazónak (kereskedőnek) törekednie kell arra, hogy a kijavítást legfeljebb 15 napon belül megfelelő minőségben elvégezze, elvégeztesse.

A jótállás keretébe tartozó javítás esetén a forgalmazó, illetve a javítószolgálat a jótállási jegyben köteles feltüntetni:

- a javítási igény bejelentésének és a javításra átvétel időpontját,
- a hiba okát
- a javítás módját
- a termék fogyasztó részére történő visszaadásának időpontját,
- a jótállás – kijavítás időtartamával meghosszabbított – új határidejét.

A termék meghibásodása esetén a fogyasztót az alábbi jogok illetik meg:

Elsősorban - választása szerint - kijavítást vagy kicserélést követelhet.

A csereigény akkor megalapozott, ha a termék a fogyasztónak okozott jelentős kényelmetlenség nélkül, megfelelő minőségben és ésszerű határidőn belül, értékesítkés nélkül nem javítható ki, vagy nem kerül kijavításra.

Ha az előírt módon történő kijavításra, illetve kicserélésre vonatkozó kötelezettségének a forgalmazó nem tud eleget tenni, a fogyasztó – választása szerint – megfelelő árieszálást igényelhet vagy elállhat a szerződéstől (a hibás áru visszaszolgáltatásával egyidejűleg kérheti a nyugtán vagy számlán feltüntetett bruttó vételár visszatérítését). Jelentéktelen hiba miatt elállásnak nincs helye!

Kérjük, hogy a hiba felfedezését követő legrövidebb időn belül szíveskedjen azt a szervizben vagy a forgalmazónál bejelenteni.

A kijavítást vagy kicserélést - a dolog tulajdonságaira és a fogyasztó által elvárható rendeltetésére figyelemmel - megfelelő határidőn belül, a fogyasztónak okozott jelentős kényelmetlenség nélkül kell elvégezni.

A fogyasztó a kijavítás iránti igényét a jótállási jegyben feltüntetett javítószolgálatnál, illetve a forgalmazó (kereskedő) üzletében érvényesítheti.

Gyártó:	Forgalmazó:
Black & Decker Europe,	Stanley Black & Decker Hungary Kft
210 Bath Road, Slough,	1016. Budapest,
Berkshire, SL13YD,	Mészáros u. 58/B
Egyesült Királyság	

Stanley Black&Decker Hungary Kft

Iroda

1016 Bp. Mészáros u 58/b.

Tel.
214-05-61

Fax.
214-69-35

Központi Márkaszerviz

Elérhetőség
ROTEL Kft.

1163 Bp. (Sashalom) Thököly út 17.

Tel/fax
403-22-60, 404-00-14

service@rotelkft.hu
www.rotelkft.hu

Garancián túli javító ill. garanciális átvevőhelyek

Város

Cegléd
Debrecen
Hajdúböszörmény
Kaposvár
Nagykanizsa
Nyíregyháza
Nyíregyháza
Pécs
Szeged
Székesfehérvár
Szolnok
Szombathely
Tápiószecső

Szervizállomás

Megatool Kft.
Spirál-szerviz kft
Vill-For Szerviz Bt
Kaposvári Kíségjavító és Ért. BT
Új-Technika Ker. és Szolg. Kft.
Charon Trade
Tóth Kíségpszerviz
Elektrió Kft.
Csavarker szerszámüzlet
Kíségp Center Bt.
Valido BT
Rotor Kft.
ACS.I Ker és Szolg Kft

Cím

2700, Széchenyi út 4.
4025, Nyugati út 5-7.
4220, Balthazár u. 26.
7400, Fő u.30.
8800, Teleki út 20.
4400, Kállói út 85/b
4400, Vasgyár u.2/f
7623, Szabadság u.28.
6721, Brüsszeli krt.16.
8000, Széna tér 3.
5000 Dr Elek István u 5
9700, Vasút u.29.
2251, Pesti út 31-es főút

Telefon

53/311-284
52443-000
52/561-135
82/318-574
93/310-498
42/460-154
42/504-082
72/555-657
62/542-870
22/340-026
20/4055711
94/317-579
29/446-615

03/2014

JÓTÁLLÁSI JEGY

Black & Decker

Black & Decker Központi
Garanciális-és Márkaszerviz
1163 Budapest
(Sashalom) Thököly út 17.
Tel.: 403-2260, Fax: 404-0014
www.rotelkft.hu

..... típusú gyártási számú termékre
a vásárlás (üzembe helyezés) napjától számított 24 hónapig terjedő jótállást vállalunk.

A jótállás a fogyasztó törvényből eredő jogait nem érinti és nem korlátozza.

Gyártó neve, címe: **Black & Decker Europe, 210 Bath Road, Slough,
Berkshire, SL1 3YD, Egyesült Királyság**

Importáló neve, címe: Stanley Black & Decker Hungary Kft., 1016 Budapest, Mészáros u. 58/b.
A vásárlás (üzembe helyezés) napja: 201..... hó nap.

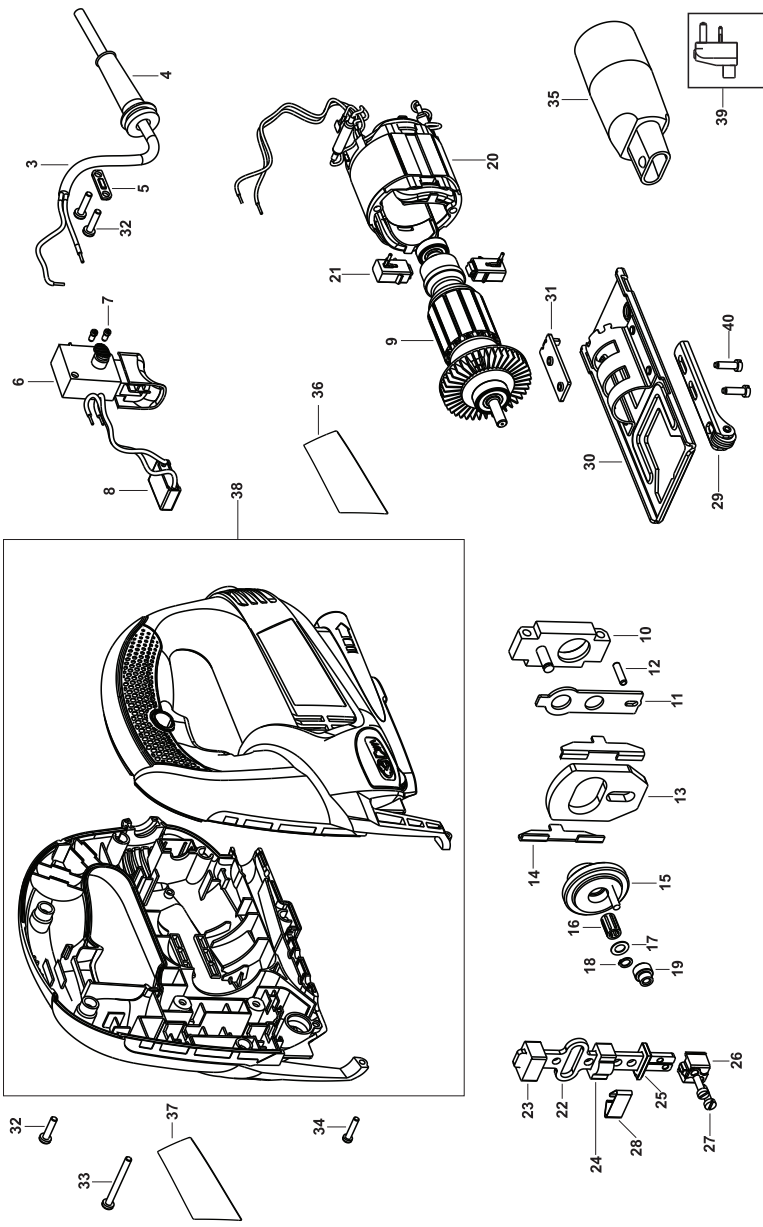
..... /P.H./ aláírás

Jótállási szelvények	Levágandó jótállási szelvények
Igény bejelentés időpontja:..... Javításra átvétel időpontja:..... Hiba oka: Javítási mód/dátum.: Visszaadás időpontja:..... A jótállás új határideje:..... Szerviz neve: Munkalapszám:..... 201..... hó nap /P.H./ aláírás	Jótállási szelvény Típus:..... Gyártási szám:..... Eladás kelte: 201..... hónap Eladó szerv:..... /P.H./ aláírás
Igény bejelentés időpontja:..... Javításra átvétel időpontja:..... Hiba oka: Javítási mód/dátum.: Visszaadás időpontja:..... A jótállás új határideje:..... Szerviz neve: Munkalapszám:..... 201..... hó nap /P.H./ aláírás	Jótállási szelvény Típus:..... Gyártási szám:..... Eladás kelte: 201..... hónap Eladó szerv:..... /P.H./ aláírás
Igény bejelentés időpontja:..... Javításra átvétel időpontja:..... Hiba oka: Javítási mód/dátum.: Visszaadás időpontja:..... A jótállás új határideje:..... Szerviz neve: Munkalapszám:..... 201..... hó nap /P.H./ aláírás	Jótállási szelvény Típus:..... Gyártási szám:..... Eladás kelte: 201..... hónap Eladó szerv:..... /P.H./ aláírás



KS600E-KS601E-KS602E-KS603E

Typ.
1



E15060

www.2helpU.com

24-04-07



CZ ZÁRUČNÍ LIST

PL KARTA GWARANCYJNA

H JÓTÁLLÁSI JEGY

SK ZÁRUČNÝ LIST



**BLACK &
DECKER**®

CZ měsíců
H hónap

24

PL miesiące
SK mesiacov

CZ	Výrobní kód	Datum prodeje	Razítko prodejny Podpis
H	Gyári szám	A vásárlás napja	Pecsét helye Aláírás
PL	Numer seryjny	Data sprzedaży	Stempel Podpis
SK	Číslo série	Dátum predaja	Pečiatka predajne Podpis

(CZ)

Adresy servisu
Band Servis
Klásterského 2
CZ-140 00 Praha 4
Tel.: 00420 244 403 247
Fax: 00420 241 770 167

Band Servis
K Pasekám 4440
CZ-76001 Zlín
Tel.: 00420 577 008 550,1
Fax: 00420 577 008 559
<http://www.bandservis.cz>

(H)

Black & Decker Központi
Garanciális-és Márkaszerviz
1163 Budapest
(Sashalom) Thököly út 17.
Tel.: 403-2260
Fax: 404-0014
www.rotelkft.hu

(PL)

Adres serwisu centralnego
ERPATECH
ul. Bakaliowa 26
05-080 Mościska
Tel.: 022-8620808
Fax: 022-8620809

(SK)

Adresa servisu
Band Servis
Paulínska ul. 22
SK-91701 Trnava
Tel.: 00421 335 511 063
Fax: 00421 335 512 624

(CZ) Dokumentace záruční opravy	(PL) Przebieg napraw gwarancyjnych
(H) A garanciális javítás dokumentálása	(SK) Záznamy o záručných opravách

CZ	Číslo	Datum příjmu	Datum zakázky	Číslo zakázky	Závada	Razítko Podpis
H	Sorszám	Bejelentés időpontja	Javítási időpont	Javítási munkalapszám	Hiba jelleg oka	Pecsét Aláírás
	Jótállás új határideje					
PL	Nr.	Data zgłoszenia	Data naprawy	Nr. zlecenia	Przebieg naprawy	Stempel Podpis
SK	Číslo dodávky	Dátum nahlásenia	Dátum opravy	Číslo objednávky	Popis poruchy	Pečiatka Podpis