

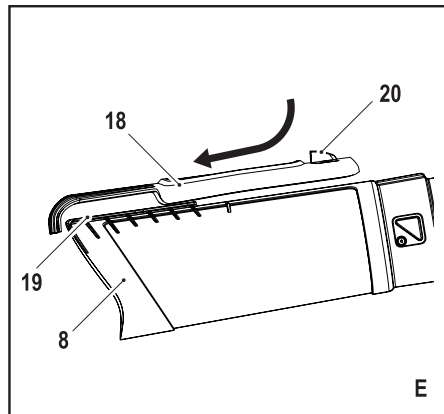
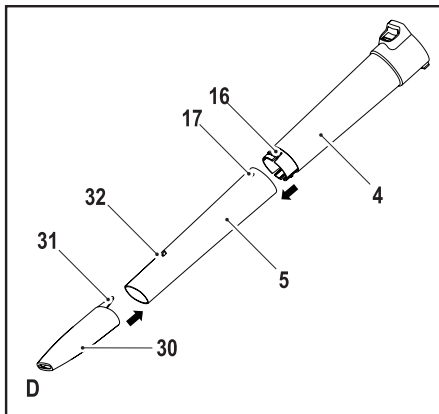
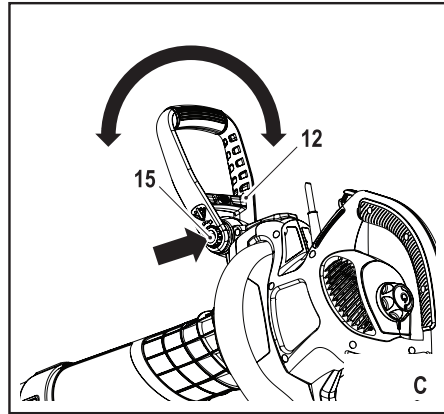
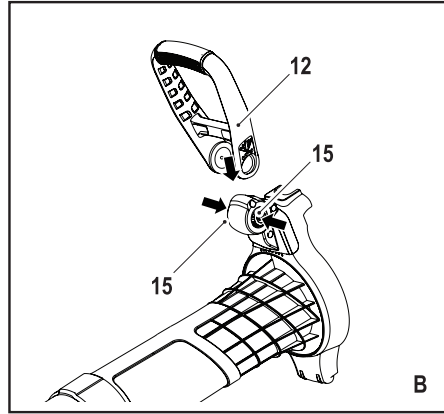
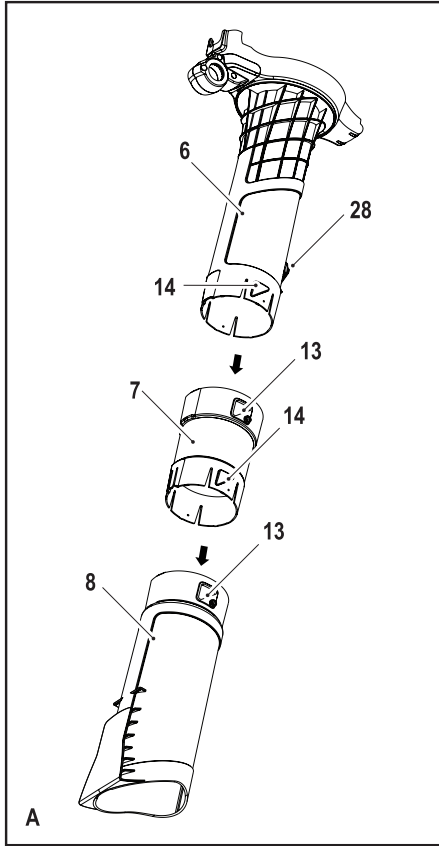
*A kéziszerszám  
iparszerű használatra  
nem ajánlott.*

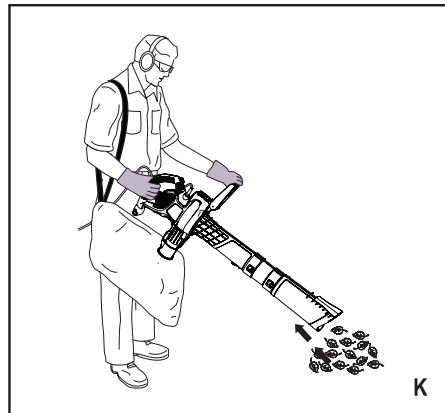
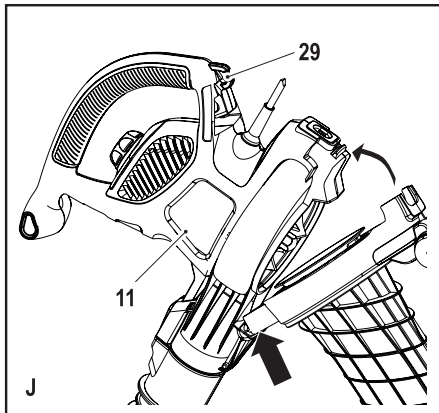
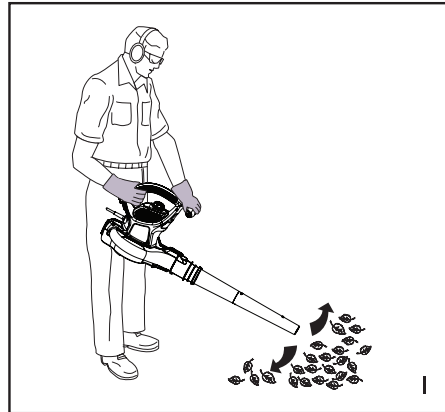
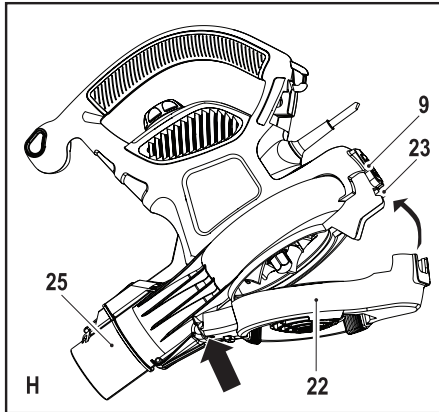
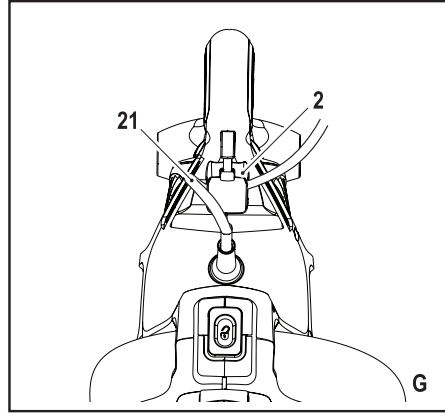
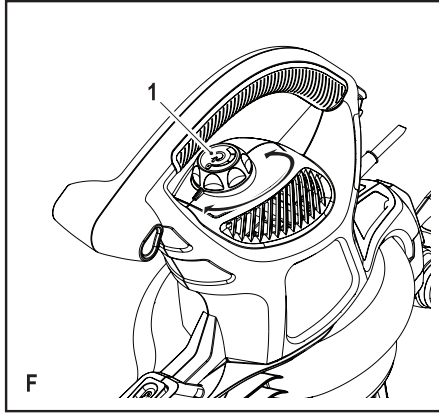
533223-51 H

Fordítás az eredeti kezelési utasítás alapján készült

[www.blackanddecker.eu](http://www.blackanddecker.eu)

**GW3050**  
**GW3030**  
**GW2810**  
**GW2838**





## Rendeltetésszerű használat

A BLACK+DECKER™, GW2810, GW2838, GW3030, GW3050 avartakarító a lehullott falevél összegyűjtésére és eltakarítására szolgál. A készülék kizárólag háztartási és kültéri használatra alkalmas.

## Általános biztonsági figyelmeztetések a készülékhez



**Figyelmeztetés!** Hálózati áramforrásról működtetett/vezeték nélküli készülékek használatakor a tűz, áramütés, személyi sérülés és anyagi kár veszélyének csökkentése érdekében be kell tartani többek között a következő biztonsági előírásokat.

- ◆ A készülék használata előtt olvassa el a teljes kézikönyvet, ismerkedjen meg a gép kezelőszerveivel és helyes használatával.
- ◆ A készülék rendeltetésszerű használatát ebben a kézikönyvben ismertetjük. A kézikönyvben nem ajánlott tartozék vagy kiegészítő használata, illetve itt fel nem sorolt műveletek végzése személyi sérülés veszélyével jár.

A „készülék“ kifejezés a figyelmeztetésekben az Ön által használt hálózati (vezetékes) vagy akkumulátoros (vezeték nélküli) elektromos készüléket jelenti.

**Őrizze meg a figyelmeztetéseket és a használati útmutatót, hogy a későbbiekben is bármikor utánanézhessen a ké-**

**szülékkel kapcsolatos összes információnak.**

## A készülék/szerszám használata

- ◆ **Mindig körültekintően használja a készüléket.**
- ◆ Tartsa tisztán és világítsa ki jól a munkaterületet. A rendetlen vagy sötét munkaterület növeli a balesetveszélyt.
- ◆ A készüléket csak nappali fény vagy jó mesterséges világítás mellett használja.
- ◆ Soha ne használja a készüléket robbanásveszélyes környezetben, például gyúlékony folyadékok, gázok vagy porok jelenlétében.
- ◆ Ne engedje, hogy a készüléket gyerekek vagy a használati útmutatót nem ismerő személyek használják. A helyi rendelkezések tartalmazhatnak a kezelő korára vonatkozó korlátozást.
- ◆ Ne engedje, hogy gyerekek vagy állatok a munkaterület közelébe menjenek, illetve hozzányúljanak a készülékhez és a tápkábelhez.
- ◆ A készülék használata közben

tartsa távol a gyerekeket, a nézelődőket és az állatokat. Ha elterelik a figyelmét, elveszítheti a szerszám feletti uralmát.

- ◆ A készülék nem játékszer.
- ◆ Ne merítse vízbe.
- ◆ Ne nyissa fel a burkolatot. A készülékben nincsenek felhasználó általi szervizelést igénylő alkatrészek.

### **Személy védelem**

- ◆ Soha ne veszítse el éberségét, figyeljen oda arra, amit tesz, és használja a józan eszét, amikor a készülékkel dolgozik. Ne használja a készüléket, ha fáradt, ha gyógyszer, alkohol hatása vagy gyógykezelés alatt áll. A készülék használata közben egy pillanatnyi figyelmetlenség is súlyos személyes sérüléshez vezethet.
- ◆ Ahol szükséges, viseljen egyéni védőfelszerelést. A körülményeknek megfelelő védőfelszerelés, például védőszemüveg, pormaszok, biztonsági csúszásmentes védőcipő, védősisak és fülvédő csökkenti a személyi sérülés veszélyét.

- ◆ Előzze meg a készülék véletlen beindulását. Ellenőrizze, hogy a készülék kapcsolója kikapcsolt állásban van-e, mielőtt azt az elektromos hálózathoz vagy akkumulátorhoz csatlakoztatja, illetve kézbe veszi. Ha a készüléket úgy hordozza, hogy az ujjá a kapcsolón van, ill. bekapcsolt készüléket helyez áram alá, azzal balesetet okozhat.

- ◆ Ne nyúljon ki túlságosan megszire. Kerülje a rendellenes testtartást, és egyensúlyát soha ne veszítse el munkavégzés közben. Így váratlan helyzetekben is jobban tudja uralni a készüléket.
- ◆ Megfelelő öltözetet viseljen. Ne hordjon ékszert vagy laza ruházatot munkavégzés közben. Haját, ruháját és kesztyűjét tartsa távol a mozgó alkatrészekről. A laza ruházat, az ékszerek vagy a hosszú haj beleakadhatnak a mozgó alkatrészekbe.

## A készülék használata és gondozása

- ◆ Használat előtt ellenőrizze, nem sérült-e a készülék, illetve nem hibás-e valamelyik alkatrésze. Győződjön meg arról, hogy az alkatrészek nincsenek eltörve, a kapcsolók nem sérültek és nem áll fenn olyan körülmény, amely befolyásolhatja a készülék működését.
- ◆ Ne használja a készüléket, ha a kapcsoló nem működőképes. A kapcsolóval nem irányítható elektromos készülékek használata veszélyes, az ilyen készüléket meg kell javíttatni.
- ◆ A súlyos személyi sérülés veszélyének elkerülése érdekében kapcsolja ki a készüléket és válassza le az áramforrásról, mielőtt beállítást végez, tartozékot cserél vagy a tárolóhelyére teszi. Ezekkel a megelőző biztonsági intézkedésekkel csökkentheti a készülék véletlen beindulásának veszélyét.
- ◆ Tartsa a vágószerszámokat élesen és tisztán – ahol ez

értelmezhető. A megfelelően karbantartott és éles vágószerszám kisebb valószínűséggel szorul be, és könnyebben irányítható.

- ◆ Ne használja a készüléket, ha valamely alkatrésze sérült vagy hibás.
- ◆ A sérült vagy hibás alkatrészt márkaszervizzel cseréltesse ki vagy javíttassa meg.
- ◆ Soha ne próbáljon olyan alkatrészt eltávolítani vagy kicserélni, amelyet a kézikönyv nem említ.

## Elektromos biztonság

- ◆ A készülék dugasa illeszkedjen a hálózati csatlakozóaljzathoz. Soha ne alakítsa át a csatlakozódugaszt. A földelt készülékekhez soha ne használjon adapter dugaszt. Eredeti (nem átalakított) csatlakozódugasz és ahhoz illő fali aljzatok használata mellett kisebb az áramütés veszélye.
- ◆ Esőtől és egyéb nedvességtől óvja a készüléket. Ha víz kerül a készülékbe, nagyobb lesz az áramütés veszélye.

- ◆ Gondosan bánjon a tápkábellel. A készüléket soha ne hordozza a kábelnél fogva, és a dugaszt ne a kábelnél fogva húzza ki az aljzatból. Tartsa távol a kábelt éles szélektől, mozgó alkatrészektől, védje olajtól és hőtől. Sérült vagy összetekeredett hálózati kábel használata növeli az áramütés veszélyét.
- ◆ Ha a szabadban használja a készüléket, kültéri használatra alkalmas hosszabbító kábelt vegyen igénybe. Kültéri használatra alkalmas hosszabbító kábel használata mellett kisebb az áramütés veszélye.
- ◆ Ha a készülék nedves helyen való használata elkerülhetetlen, az elektromos biztonság növelhető egy hibaáramvédő kapcsoló (RCD) előkapcsolásán keresztül. RCD használata mellett kisebb az áramütés veszélye.

### **Használat után**

- ◆ A használaton kívüli készüléket száraz, jól szellőző helyen

tárolja, ahol gyerekek nem érhetik el.

- ◆ Ügyeljen arra, hogy gyermekek ne férhessenek hozzá a tárolt készülékekhez.
- ◆ Ha a készüléket járműben tárolja vagy szállítja, a csomagtartóban tartsa vagy kösse le, hogy ne mozdulhasson el a hirtelen gyorsításkor vagy irányváltoztatáskor.

### **Szerviz**

- ◆ A készüléket képzett szakemberrel szervizeltesse, és csak eredeti cserealkatrészeket használjon fel. Ezzel biztosítja a készülék folyamatos biztonságos működését.

### **További biztonsági előírások fűvó és szívó berendezésekhez**

A készülék rendeltetésszerű használatát ebben a kézikönyvben ismertetjük. A kézikönyvben nem ajánlott tartozék vagy szerelék használata, illetve az ebben fel nem sorolt művelet végzése személyi sérülés és/vagy anyagi kár veszélyével járhat.

- ◆ Lába és lábfeje védelmében a készülék használata közben, mindig nagy igénybevételre alkalmas cipőt és hosszúnadrágot viseljen.
  - ◆ Csak akkor használja szívó üzemmódban, ha a szívócső és a gyűjtőzsák is a helyén van.
  - ◆ Mindig kapcsolja ki a készüléket, várja meg, amíg a ventilátor leáll, majd húzza ki a konnektorból, ha:
    - ◆ fűvás üzemmódról szívás üzemmódra vált;
    - ◆ a tápkábel megsérült vagy összegabalyodott;
    - ◆ felügyelet nélkül hagyja a készüléket;
    - ◆ dugulást hárít el;
    - ◆ ellenőrzi, beállítja, tisztítja a készüléket vagy dolgozik rajta;
    - ◆ a készülék rendellenesen vibrál.
  - ◆ Működés közben a készülék be- vagy kivezető nyílását szemtől és fültől távol tartsa. Ne fújja a törmeléket a közelben állók felé.
  - ◆ Esőben ne használja és ne hagyja a szabadban.
  - ◆ Bekapcsolt készülékkel sem szívó, sem fúvó üzemmódban ne haladjon át kavicsos ösvényeken vagy utakon. Ne futólépésben, hanem csak sétálva használja a készüléket.
  - ◆ Bekapcsolt állapotban ne tegye le kavicsos felületre.
  - ◆ Mindig biztonságosan álljon a talajon, különösen lejtőn. Ne nyúljon ki túl messzire, és ügyeljen, és ne veszítse el egyensúlyát.
  - ◆ Ne szedjen fel olyan anyagot, ami gyúlékony vagy tűzveszélyes folyadékkal, például benzinnel szennyezett lehet, és ne használja olyan területen, ahol ilyen folyadék előfordulhat.
  - ◆ Semmilyen tárgyat ne helyezzen a nyílásokba. Semmiképpen ne használja a készüléket, ha a nyílásai el vannak torlaszolódva, mindig tisztítsa meg hajtól, szösztől, portól vagy bármilyen mástól, ami akadályozhatja a levegő áramlását.
- Figyelmeztetés!** Mindig a jelen útmutatóban ismertetett módon használja a készüléket. A készüléket függőlegesen álló



helyzetben való használatra tervezték, más módon való használata sérülést okozhat. Ne működtesse a készüléket az oldalára fektetve vagy fejjel lefelé.

- ◆ A készülék kezelője vagy felhasználója felelős a más személyeknek okozott balesetekért és anyagi károkért.
- ◆ Ne a kábelénél fogva hordozza a készüléket.
- ◆ Mindig hátrafelé, a készüléktől távolodó irányba vezesse el a tápkábelt.

**Figyelmeztetés!** Ha valamelyik kábel használat közben megsérül, azonnal csatlakoztassa le a készüléket a tápellátásról. A készülék áramtalanítása előtt ne nyúljon a tápkábelhez.

- ◆ Oldószerrel vagy tisztítószerrel ne tisztítsa a készüléket. Mindig tompa kaparószerszámmal távolítsa el róla a fűvet és a szennyeződést.
- ◆ Gyakran ellenőrizze, nem kopott-e vagy szakadt-e a gyűjtőzsák.
- ◆ Csereventilátor beszerezhető a BLACK+DECKER márkaszervizekben. Csak

a BLACK+DECKER által ajánlott alkatrészeket és tartozékokat használja.

- ◆ Az anyák és csavarok mindig legyenek meghúzva, hogy biztos lehessen benne, hogy a készülék biztonságos üzemi állapotban van.

### **Mások biztonsága**

- ◆ Ezt a terméket 8 éves és annál idősebb gyermekek, illetve csökkent fizikai, érzékelő vagy mentális képességű vagy tapasztalattal és tudással nem rendelkező személyek csak felügyelet mellett használhatják, vagy ha kioktatták őket a készülék biztonságos használatára, és megértették velük a készülék használatával járó veszélyeket. Gyermekek nem játszhatnak a készülékekkel. A készülék tisztítását és felhasználói karbantartását gyermekek nem végezhetik felügyelet nélkül.
- ◆ Ügyeljen arra, hogy gyermekek ne játsszanak a készülékekkel.

## Elektromos biztonság



Ez a készülék kettős szigetelésű, ezért nincs szükség földelésre. Mindig ellenőrizze, hogy a szerszám adattábláján megadott feszültség megfelel-e az áramforrás feszültségének.

- ◆ Ha a hálózati kábel sérült, a veszély megelőzése végett azonnal cseréltesse ki egy BLACK+DECKER szakszer vízzel.
- ◆ Az elektromos biztonság egy nagy érzékenységgű, 30 mA-es maradékáram megszakítóval (RCD) tovább fokozható.

## Hosszabbító kábel használata

Mindig jóváhagyott, a szerszám áramfelvételének megfelelő hosszabbító kábelt használjon (lásd a műszaki adatokat). Kültéri alkalmazáshoz megfelelő és ilyen értelmű jelöléssel ellátott hosszabbító kábelt vegyen igénybe. Legfeljebb 30 m hosszú, 1,5 mm<sup>2</sup> keresztmetszetű HO5V V-F hosszabbító kábel használható anélkül, hogy a szerszám teljesítmé-

nye csökkenne. Használat előtt ellenőrizze, nem sérült, kopott vagy elöregedett-e a hosszabbító kábel. Ha sérült vagy hibás, cserélje ki. Amennyiben kábeldobon lévő hosszabbító kábelt használ, úgy azt a munka megkezdése előtt mindig teljesen tekerje le.

## Maradványkockázatok

A szerszám használata további, a biztonsági figyelmeztetések között esetleg fel nem sorolt maradványkockázatokkal is járhat. Ezek a szerszám nem rendeltetészerű, illetve huzamosabb idejű használatából stb. adódhatnak.

Bizonyos kockázatok a vonatkozó biztonsági előírások betartása és a védőberendezések használata ellenére sem kerülhetők el. Ezek a következők lehetnek:

- ◆ forgó-mozgó alkatrészek megérintése miatti sérülések;
- ◆ alkatrészek, vágólapok, tartozékok cseréje közben bekövetkező sérülések;
- ◆ a szerszám huzamosabb idejű használata miatt bekövetkező sérülések. Ha a szerszámot huzamosabb ideig használja,

rendszeresen iktasson be szüneteket.

- ◆ Halláskárosodás.
- ◆ A fűrészpor belégzése miatti egészségi veszélyek (például tölgy, bükk és MDF anyagok megmunkálásánál).

## Címkék a készüléken

A szerszámon a dátumkóddal együtt a következő piktogramok láthatók:



**Figyelmeztetés!** A készülék használata előtt olvassa el a kézikönyvet.



A készülék használatakor viseljen biztonsági szemüveget vagy védőszemüveget.



A készülék használata közben hordjon alkalmas fülvédőt.



Óvja a szerszámot esőtől és magas páratartalomtól, esős időben ne hagyja a szabadban.



Tisztítás vagy karbantartás előtt kapcsolja ki és áramtalanítsa a készüléket.



Óvakodjon a repülő tárgyaktól.



Tartsa távol a nézelődőket.



Zajszint a 2000/14/EK irányelv szerint garántálva.

## Részegységek

1. Fordulatszám-előválasztó kerék
2. Kábelrögzítő
3. Gyűjtőzsák
4. Felső fúvócső
5. Alsó fúvócső
6. Felső szívócső
7. Középső szívócső
8. Alsó szívócső
9. Szívócső kioldógombja
10. Gyűjtőzsák kioldógombja
11. Motorház
12. Pótfogantyú

## Összeszerelés



**Figyelmeztetés!** Összeszerelés előtt győződjön meg arról, hogy a készülék ki van kapcsolva, és az aljzatból is ki van húzva.



**Figyelmeztetés!** Mindig viseljen védőkesztyűt, ha az avartakarítóval dolgozik.

## Szívócső összeszerelése (A ábra)

Használat előtt a szívócsöveket össze kell szerelni.

**Figyelmeztetés!** Ne működtesse a készüléket összeszerelt szívócsövek nélkül.

- ◆ Az összeszerelés megkönnyítése érdekében az illeszkedő részeket kenje be szappanos vízzel.
- ◆ Igazítsa egymáshoz a bevágásokat (13) és a háromszögeket (14) a felső (6) és a középső (7) szívócsövön.
- ◆ Határozottan nyomja rá a felső szívócsövet (6) a középső szívócsőre (7), amíg a háromszögek a helyükre nem kattannak.
- ◆ Igazítsa egymáshoz a bevágásokat (13) és a háromszögeket (14) a középső (7) és az alsó (8) szívócsövön.
- ◆ Határozottan nyomja rá a középső szívócsövet (7) az alsó szívócsőre (8), amíg a háromszögek a helyükre nem kattannak.

**Figyelmeztetés!** Az összeszerelt csövet ne szedje szét.

## A segédfogantyú felszerelése (B ábra) (csak a GW3050 típusnál)

- ◆ Nyomja be és tartsa benyomva a fogantyú foglalatának oldalán lévő mindkét gombot (15).
- ◆ Csúsztassa a pótfogantyút (12) a gombokon (15) át a helyére.

**Tartsa szem előtt:** Ügyeljen arra, hogy a narancsszínű gomb ugyanazon az oldalon legyen, ahol a fogantyú nagyméretű nyílása van.



**Figyelmeztetés!** Bizonyosodjon meg arról, hogy a gomb fogai pontosan illeszkednek a fogantyú részébe, és hogy a fogantyú biztonságosan rögzítve van.

### A pótfogantyú helyzetének beállítása (C ábra)

(Csak a GW3050 típusnál)

A pótfogantyú (12) az optimális egyensúly és kényelem érdekében állítható.

- ◆ Nyomja be a fogantyú bal oldalán elhelyezett gombot (15).
- ◆ Fordítsa a pótfogantyút (12) a kívánt helyzetbe.
- ◆ Engedje el a gombot (15).

**Figyelmeztetés!** Bizonyosodjon meg arról, hogy a gomb fogai pontosan illeszkednek a fogantyú részébe, és hogy a fogantyú biztonságosan rögzítve van.

### Fúvócsövek összeszerelése (D ábra)

- ◆ Igazítsa össze a felső fúvócső (4) alján lévő 2 jelölést (16) az alsó fúvócső (5) alján lévő 2 jelöléssel (17).
- ◆ Határozottan nyomja be a felső szívócsövet (4) az alsó szívócsőbe (5), amíg a helyére nem kattan.

**Figyelmeztetés!** Az összeszerelt csövet ne szedje szét.

### A fűvőfej fel- és leszerelése (D ábra)

- ◆ Csúsztassa rá határozottan a fűvőfejet (30) az alsó fúvócső (5) alsó végére. A fület (31) a kapcsolóhoz (32) kapcsolva rögzítse a fűvőfejet a helyén.
- ◆ Eltávolításhoz pedig emelje fel a kapcsoló (32), és csúsztassa le a fűvőfejet (30) az alsó fúvócső (5) aljáról.

### A gereblye felszerelése és eltávolítása (E ábra) (csak a GW3050 & GW2838 típusnál)

- ◆ Helyezze a gereblyét (18) az alsó szívócső (8) alján lévő foglalat (19) fölé.
- ◆ Nyomja le és csúsztassa rá határozottan a gereblyét (18) a foglalatra (19), amíg a helyére nem kattan.
- ◆ Eltávolításhoz pedig emelje fel a gereblye kioldóját (20), és csúsztassa le a gereblyét (18) a foglalatról (19).

### A szerszám használata

#### Be- és kikapcsolás (F. ábra)

**Figyelmeztetés!** Bekapcsoláskor tartsa erősen a szerszámot.

- ◆ Bekapcsolásnál a sebesség-előválasztó kereket (1) az óramutató járásának irányában fordítsa a kívánt állásba.
- ◆ Kikapcsolásnál a sebesség-előválasztó kereket (1) az óramutató járásával ellentétes irányban fordítsa kikapcsolt állásba.

#### Kábelrögzítő (G ábra)

A motorház hátsó részében kábelrögzítő (2) található.

- ◆ Bújtsa át a kábelt (21) a kábelrögzítőn (2).

#### A készülék használata

**Figyelmeztetés!** Akár fűj, akár szív a géppel, mindig viseljen védőszemüveget. Ha poros környezetben dolgozik, porvédő maszkot is viseljen.

**Figyelmeztetés!** Mindig kapcsolja ki a készüléket, várja meg, míg a ventilátor leáll és húzza ki a konnektorból, mielőtt beállítást, javítást vagy karbantartást végez rajta.

#### Fúvás üzemmód (H és I ábra)

- ◆ Szerelje fel a ventilátor fedelet (22) a motorházra (11) ahogyan a nyíl mutatja, majd fordítsa el ezen pont körül, és nyomja meg a kioldógombot (9), hogy az akasztó (23) teljesen beakadjon. (H ábra).
- ◆ Igazítsa egymáshoz az összeszerelt fúvócsövet és a motorházat (11).
- ◆ Nyomja rá az összeszerelt fúvócsövet a kivezető nyílásra (25), amíg a retesz szorosan össze nem kapcsolódik a fúvócsővel.

**Figyelmeztetés!** Addig soha ne működtesse a szerszámot fúvás üzemmódban, amíg a fúvócső és a ventilátor fedél nincsenek a helyükre felszerelve.

- ◆ A fúvócsövet kb.180 mm-rel a talajszint felett tartva kapcsolja be a készüléket, majd lassan, kaszálló mozdulatokkal haladjon előre, így a felgyűlt törmelék, leveleket maga előtt tartja (I ábra).
- ◆ Ha egy csomóba gyűjtötte a leveleket és a törmelékét, átválthat szívó módra a hulladék felszívásához.

#### A fúvócső és a ventilátor fedél leszerelése

- ◆ A fúvócső leválasztásához nyomja meg a gyűjtőzsák kioldógombját (10), majd húzza le a csövet, közben pedig ügyeljen arra, hogy a cső ne essen le a talajra.
- ◆ A ventilátor fedél (22) leválasztásához nyomja meg a kioldó gombot (9), majd húzza le a ventilátor fedelet (22), közben pedig ügyeljen arra, hogy a ventilátor fedél ne essen le a talajra.

#### Szívás üzemmód (H, J és K ábra)

**Tartsa szem előtt:** A szíváshoz/szecsakázáshoz fel kell szerelni a gyűjtőzsákot (3).

- ◆ A kioldógombot (9) lenyomva húzza le a ventilátor fedelet (22), közben pedig ügyeljen arra, hogy a ventilátor fedél (22) ne essen le a talajra.
- ◆ Csatlakoztassa a gyűjtőzsákot (3) a kimenő nyíláshoz (25) úgy, hogy addig nyomja, amíg a helyére nem kattan.
- ◆ Csatlakoztassa az összeszerelt szívócsövet a motorházhoz (11) ahogyan a nyíl mutatja, majd fordítsa el ezen pont körül, és nyomja meg a kioldógombot (9), hogy az akasztó teljesen beakadjon.



- ◆ A gyűjtőzsák vállszíját akassza a vállára (K ábra), hogy tarthassa a gyűjtőzsákokat, amely ahogy telik, úgy lesz egyre nehezebb. Másik megoldásként a gyűjtőzsákokat rá lehet kapcsolni a felső szívócsövön (4) lévő támasztékra (A ábra, 28), a vállszíját pedig motorházon (11) található kampóhoz (29) lehet rögzíteni.
- ◆ A szívócsövet kis távolságra tartsa a levelek/törmelék felett. Kapcsolja be a készüléket, végezzen kaszáló mozdulatokat; a törmelék/leveleket a cső felszívja, a gép szecskázza és a gyűjtőzsákba löki (K ábra).
- ◆ Ahogy a zsák megtelik, a szívóerő csökken. Kapcsolja ki a készüléket és húzza ki a csatlakozó aljzatból.
- ◆ Nyissa ki és ürítse ki a zsákokat, mielőtt folytatná a munkát.

**Figyelmeztetés!** Soha ne vegye le a zsákokat, amíg nem kapcsolta ki és nem áramtalanította a készüléket.

**Tartsa szem előtt:** Ha a szívóerő csökken, de a zsák még nem telt meg, valószínűleg a szívócső tömődött el. Kapcsolja ki és áramtalanítsa a készüléket, tisztítsa meg a csövet, azután folytassa a munkát.

## Hibaelhárítás

Hiba	Lehetséges megoldás
<b>A gép nem kapcsol be</b>	Ellenőrizze a hálózati csatlakozást.
	Ellenőrizze a dugasz biztosítékát, ha kiolvadt, cserélje ki (csak az Egyesült Királyságban).
	Ellenőrizze, hogy a fűvő/szívócső-szerelvény helyesen van-e összeszerelve a motorházzal.
	Ha a biztosíték újra kiolvad - azonnal áramtalanítsa a készüléket, és forduljon a helyi BLACK+DECKER márkaszervizhez.
<b>Gyenge szívóerő/ magas visító hang</b>	Kapcsolja ki és áramtalanítsa a készüléket, a törmelék magától kihullik a csőből.
	Vegye le és ürítse ki a gyűjtőzsákokat.
	Ellenőrizze, hogy a szívócső be- és kimenete tiszta-e.
	Távolítson el minden törmelékét a ventilátor környékéről.
<b>Elégtelen szecskázás</b>	Kapcsolja ki és áramtalanítsa a gépet, majd vegye le a gyűjtőzsákokat.
	Vegye le a szívócsövet és vizsgálja meg a ventilátort.
	Távolítson el minden törmelékét a ventilátor lapátjairól.
	Ha a ventilátor repedt vagy sérült, ne használja a szerszámot - forduljon a helyi BLACK+DECKER márkaszervizhez.

## Karbantartás

Az Ön BLACK+DECKER készülékét minimális karbantartás mellett hosszú távú használatra terveztük. Folyamatos kielégítő működése a megfelelő gondozástól és rendszeres tisztítástól is függ.

- ◆ Tartsa a készüléket tisztán és szárazon.
- ◆ Távolítsa el a szívócsőbe tapadt leveleket.
- ◆ Száraz ecsettel rendszeresen tisztítsa meg a készülék szellőzőnyílásait.
- ◆ Rendszeresen tisztítsa a gyűjtőzsákokat, hogy minden használat után tiszta és üres legyen.
- ◆ A készüléket csak enyhe szappanos vízzel és nedves ronggyal tisztítsa. Ne hagyja, hogy a szerszám belsejébe folyadék kerüljön, és ne is merítse a szerszám alkatrészeit folyadékba. Ne használjon súroló hatású vagy oldószert alapú tisztítószeret.
- ◆ A készülékben önkenő csapágyak találhatóak, ezért további kenésre nincs szükség.

## Tápcsatlakozó cseréje (csak az Egyesült Királyságban és Írországban)

Ha új tápcsatlakozó dugaszra van szüksége:

- ◆ A régi dugasz biztonságos módon semmisítse meg.
- ◆ A barna vezetőket kösse az új dugasz fáziscsatlakozójához.
- ◆ A nulla csatlakozóhoz kösse a kék vezetőket.

**Figyelmeztetés!** A földelő csatlakozóhoz nem kell vezetőket kötnie. Kövesse a minőségi dugaszokhoz mellékelt szerelési útmutatót. Ajánlott biztosíték: 13 A.

## Környezetvédelem



Elkülönítve gyűjtendő. Ezt a terméket el kell különíteni a normál háztartási hulladéktól.

Egy napon, mikor készüléke eléri technikai élettartamának végét, vagy nincs további szüksége rá, gondoljon a környezetvédelemre. Ezt a terméket a normál háztartási hulladéktól elkülönítve kell megsemmisíteni.



Az elhasznált termékek és csomagolásuk elkülönített begyűjtése lehetővé teszi ezek újrahasznosítását. Újrahasznosított vagy újra feldolgozott anyagok segítségével a környezetszennyezés, illetve a nyersanyagok iránti igény nagymértékben csökkenthető.

A helyi előírások rendelkezhetnek az elektromos készülékek háztartási hulladéktól elkülönített begyűjtéséről helyhatósági hulladéklerakó helyeken vagy a kereskedők által új termék megvásárlásakor.

A BLACK+DECKER lehetőséget biztosít a BLACK+DECKER termékek gyűjtésére és újrafeldolgozására, amint azok elérték élettartamuk végét.

Ez a szolgáltatás ingyenes. Ha igénybe veszi, kérjük, juttassa vissza a terméket bármely márkaszervizbe, ahol vállalatunk képviselőjében átveszik.

Az Önhöz legközelebbi márkaszerviz címét a Magyarországi Képviselettől vagy ebből a kézikönyvből tudhatja meg. A szervizzel kapcsolatosan a következők Internet oldalán is felvilágosítást kaphat: [www.2helpU.com](http://www.2helpU.com).

## Műszaki adatok

		GW2810	GW3030	GW3050
		GW2838		
		(1-es típus)	(1-es típus)	(1-es típus)
Felvett feszültség	$V_{AC}$	230	230	230
Felvett teljesítmény	W	2800	3000	3000
Kapacitás	l	50	50	50
Súly (fűvő)	mm	3,5	3,7	3,7
Súly (szívó)	mm	4,9	4,9	4,9

### Súlyozott effektív rezgésyorsulás (triax vektorösszeg)

az EN 60745 szabvány szerint:

Súlyozott effektív rezgésyorsulás ( $a_w$ ) 9,8 m/s<sup>2</sup>,  
toleranciafaktor (K) 1,5 m/s<sup>2</sup>

## CE megfeleléségi nyilatkozat

GÉPEKRE VONATKOZÓ IRÁNYELV  
KÜLTÉRI ZAJRA VONATKOZÓ IRÁNYELV



### GW2810, GW2838, GW3030, GW3050 - avartakarító

A Black & Decker kijelenti, hogy a „Műszaki adatok” cím alatt ismertetett termékek megfelelnek a következő irányelveknek és szabványoknak: 2006/42/EK, EN 60335-1:2012 + A11:2014, IEC 60335-2-100:2002, EN 62233:2008.

2000/14/EK, Avartakarító, V. függelék  
DEKRA Certification B.V., Utrechtseweg 310,  
6802 ED Arnhem, Hollandia  
Tanúsító szervezet azonosító száma: 0344

Akusztikus zajszint a 2000/14/EK szerint  
(III. függelék, 13. cikkely):  
 $L_{WA}$  (mért hangteljesítmény) 104 dB(A)  
Toleranciafaktor = 3 dB(A)  
 $L_{WA}$  (garantált legnagyobb hangerő) 107 dB(A)

Ezek a termékek megfelelnek a 2004/108/EK irányelvnek (2016/04/19-ig), a 2014/30/EU irányelvnek (2016/04/20-tól), valamint a 2011/65/EU irányelvnek is. További tájékoztatásért forduljon a Black & Decker vállalathoz a következőkben megadott vagy a kézikönyv végén megtalálható elérhetőségeken.

Az aláírás tulajdonosa a műszaki adatok összeállításáért felelős személy; nyilatkozatát a Black & Decker vállalat nevében adja.

R. Laverick  
Műszaki igazgató  
Black & Decker Europe  
210 Bath Road, Slough  
Berkshire, SL1 3YD  
Egyesült Királyság  
21/10/2015

Az Önhöz legközelebb eső hivatalos márkaszerviz a kézikönyvben megadott helyi Black & Decker képviselő segítségével érheti el. Alternatív megoldásként a szerződött Black & Decker szervizek listája, illetve az eladásiutáni szolgáltatásaink és ezek elérhetőségének részletes ismertetése a következő internetes címen érhető el: [www.2helpU.com](http://www.2helpU.com).

Kérjük, látogassa meg a [www.blackanddecker.hu](http://www.blackanddecker.hu) weboldalunkat, hogy regisztrálja az új BLACK+DECKER terméket, ill. hogy megismerje az új termékeinkkel és egyedi ajánlatainkkal kapcsolatos legújabb híreinket. A BLACK+DECKER márkával és termékválasztékunkkal kapcsolatos további tájékoztatást a [www.blackanddecker.hu](http://www.blackanddecker.hu) internetes címen találhat.



## JÓTÁLLÁSI FELTÉTELEK

Gratulálunk Önnek ezen magas minőséget képviselő BLACK+DECKER készülék megvásárlásához!

Az elektromos kéziszerszámaink minősége iránti elhivatottságunk jegyében **a jogszabályban előírtnál kedvezőbb, már 5.000,- Ft-tól 250.000,- Ft bruttó értékhatárig 2 év jótállást** vállalunk a fogyasztói szerződések esetében. **250.000,- Ft bruttó értékhatár felett a jogszabályban előírt 3 év időtartamú jótállást** vállaljuk.

Az áru hibás teljesítése esetén a fogyasztót a jogszabály szerinti kellekszavatossági jogok gyakorlása térítésmentesen megilleti, e jogait a jótállás nem érinti. Felhívjuk szíves figyelmüket, hogy a termék ipari, professzionális felhasználásra nem alkalmazható!

- 1) A Stanley Black & Decker Hungary Kft. a jótállás, kellek- és termékszavatosság alapján végzett igényérvényesítést a Polgári Törvénykönyvről szóló 2013. évi V. törvény vonatkozó szabályozása, a 19/2014. (IV.29.) NGM rendelet és a 151/2003. (IX.22.) Kormányrendelet, továbbá a 373/2021. (VI.30.) Kormányrendelet szerint végzi a jótállási idő, illetve a kellek- és termékszavatossági jogok érvényesíthetőségének teljes időtartama alatt, aszerint, hogy a szerződés megkötésekor vagy azt megelőzően rendelkezésre álló, és kapcsolódó reklámokban foglalt feltételek szerint felel a hibás teljesítésért. Az igényérvényesítés lehetősége az áru részét képező, vagy azzal összekapcsolt digitális tartalomra és digitális szolgáltatásra is kiterjed.
  - a) A fogyasztó jótállási igényét a jótállási jeggyel érvényesítheti, ezért kérjük azt őrizze meg. Nem tehető az érvényesítés feltételévé a termék felbontott csomagolásának a fogyasztó általi visszaszolgáltatása.
  - b) Vásárláskor a forgalmazónak (kereskedőnek) a jótállási jegyen fel kell tüntetnie a vállalkozás nevét, a termék azonosítására alkalmas megnevezését és típusát, továbbá – ha van – gyártási számát, a gyártó nevét, címét, ha nem azonos a vállalkozással, valamint a szerződés-kötés, illetve a termék fogyasztó részére történő átadásának vagy vállalkozás általi üzembe helyezésének időpontját. A jótállási jegyet a forgalmazó (kereskedő) nevében eljáró személynek alá kell írnia és a kereskedés azonosítására alkalmas tartalmú (minimum cégnév, üzlet cím) belyegzővel olvashatóan le kell bejegyezni, továbbá elektronikus dokumentumon történő átadás esetén tartalmaznia kell az elektronikus aláírást. Kérjük, kísérgye figyelemmel a jótállási jegy megfelelő érvényesíthetőségét, mivel a kijelölt szervizeknél a jótállási igény érvényes arányos jótállási jeggyel érvényesíthető. Amennyiben a jótállási jegy szabálytalanul került kiállításra, jótállási igényével kérjük forduljon a terméket az Ön részére értékesítő partnerünkhöz (kereskedőhöz).  
Az előírt tartalmú jótállási jegyet a vállalkozás elektronikus úton is átadhathja a fogyasztó részére, ha annak tartalma megfelel a fenti követelményeknek, és amelyre legkésőbb a termék átadása vagy üzembe helyezése napján köteles. Amennyiben nem köztudva megküldéssel kerül sor az átadásra, hanem letöltést biztosító elérési cím formájában, úgy a letölthetőség a jótállási idő végéig nem szüntethető meg.
  - c) A jótállási jegy szabálytalan kiállítása vagy a fogyasztó rendelkezésére bocsátásának elmaradása nem érinti a jótállási érvényességét. Kérjük, hogy a jótállási jegyen kívül a nyugtát vagy számlát is szíveskedjen megőrizni a gyorsabb és hatékonyabb ügyintézés érdekében, mert a szerződés megkötése az ellenérték megfizetését igazoló bizonylattal is bizonyítható.
  - d) Elvesztett jótállási jegyet csak a fogyasztói szerződés létrejöttét igazoló nyugta vagy számla ellenében tudunk pótolni!
- 2) **Nem terjed ki a jótállás:**
  - a) amennyiben a hiba oka rendeltetésellenes, illetve a mellékelt magyar nyelvű használati kezelési útmutatóban foglaltaktól eltérő használat, átalakítás, szakszerűtlen kezelés, helytelen tárolás, elemi kár vagy egyéb a vásárlás után a fogyasztó érdekkörében keletkezett ok miatt következnek be;
  - b) azon alkatrészekre, amelyek esetében a meghibásodás a jótállási időn belüli rendeltetéseszerű használat mellett az alkatrészek természetes elhasználódása, kopása miatt következett be (így különösen: fűrészlánc, fűrészlap, gyalukés, meghajtósíj, csapágyak, szénkefe, csillagkerék);
  - c) a készülék túlterhelése miatt jelentkező hibákra, amelyek a hajtómű meghibásodásához, vagy egyéb ebből adódó károkhöz vezetnek;
  - d) a termék nem hivatalos szervizben történt javításából eredő hibákra;
  - e) olyan károsodásokra, amelyek nem gyári kiegészítő készülékek és tartozékok használatából adódnak; amennyiben a jótállásra kötelezett a szakszerviz vagy szakvélemény által bizonyítja, hogy a hiba a fenti okok valamelyikére vezethető vissza.

### 3) A termék meghibásodása esetén a fogyasztót az alábbi jogok illetik meg:

- a) A fogyasztó elsősorban a kijavítás vagy csere iránti igényét a választása szerinti a vállalkozás székhelyén, bármely telephelyén, fióklepében, illetve kijavítás iránti igényét közvetlenül a jótállási jegyen feltüntetett javítószolgálatnál is érvényesítheti. Termékszavatosság keretében a fogyasztó a jótállási jegyen feltüntetett gyártói vagy forgalmazói is követelheti a hiba kijavítását vagy a termék kicserélését, melyre a forgalomba hozataltól számított két év elteltéig van lehetősége.
  - b) Kérjük, hogy a hiba felfedezését követő legrövidebb időn belül szíveskedjen azt a vállalkozásnál vagy a szervizben bejelenteni. A fogyasztónak az árut a kijavítás vagy kicserélés teljesítése érdekében a vállalkozás rendelkezésére kell bocsátania. A vállalkozásnak a saját költségére kell biztosítania a kicserélt áru visszatételét. Ha a fogyasztó a vásárlástól számított három munkanapon belül meghibásodik, a fogyasztó ezen időtartamon belül kérheti annak kicserélését feltéve, hogy a meghibásodás a rendeltetéseszerű használatot akadályozza. A hiba fennállásának, vagy a rendeltetéseszerű használatot akadályozó mérték megállapításához a kereskedő/gyártó a szakszerviz közreműködését kérheti / vagy szakvéleményt szerezhet be.
  - d) Amennyiben a jótállási igény bejelentését követően a vállalkozás az igény teljesíthetőségéről azonnal nem tud nyilatkozni, úgy öt munkanapon belül, igazolható módon értesítenie kell a fogyasztót az álláspontjáról.
  - e) A vállalkozásnak, illetve a javítószolgálatnak törekednie kell arra, hogy a kijavítási cikk a vásárlástól számított három munkanapon belül megfelelő minőségben elvégezze, elvegeztesse. Ha a kijavítás vagy kicserélés időtartama a 15 napot meghaladja, akkor a vállalkozás a fogyasztót tájékoztatni köteles annak várható időtartamáról. A tájékoztatás a fogyasztó előzetes hozzájárulása esetén, elektronikus úton vagy a fogyasztó általi átételre alkalmas más módon történik.
    - Ha a jótállási időtartam alatt a termék első alkalommal történő javítása során megállapítását nyer, hogy a termék nem javítható, úgy a fogyasztó eltérő rendelkezése hiányában 8 napon belül ki kell cserélni. Ha a csere nincs lehetőség, úgy a megfizetést igazoló bizonylaton szereplő bruttó vételárát 8 napon belül köteles a vállalkozás a fogyasztó részére visszatéríteni.
    - Ha a jótállási időtartam alatt a termék 3 alkalommal történő javítást követően ismét meghibásodik - a fogyasztó eltérő rendelkezése hiányában, valamint ha a fogyasztó nem igényli a vételár arányos leszállítását, és nem kívánja a terméket a vállalkozás költségére kijavítani vagy mással kijavíttatni -, úgy a megfizetést igazoló bizonylaton szereplő bruttó vételárát 8 napon belül köteles a vállalkozás a fogyasztó részére visszatéríteni.
    - Ha a termék kijavítására a vállalkozás részére való közléstől számított 30 napig nem kerül sor, a fogyasztó eltérő rendelkezése hiányában a vállalkozás köteles a terméket a határidő eredménytelen eltelését követő 8 napon belül kicserélni. Ha a csere nincs lehetőség, úgy a megfizetést igazoló bizonylaton szereplő bruttó vételárát 8 napon belül köteles a vállalkozás a fogyasztó részére visszatéríteni.
  - f) A fogyasztó az ellenszolgáltatás arányos leszállítását igényelheti, vagy a szerződéstől elállhat, ha a kötelezett a kijavítást vagy a kicserélést nem vállalta, e kötelezettségének nem tud eleget tenni, vagy ha a jogosultnak a kijavításához vagy kicseréléséhez fűződő érdeke megszűnt. Az ellenszolgáltatás leszállítása akkor arányos, ha annak összege megegyezik a fogyasztónak szerződéseszerű teljesítés esetén járó, valamint a fogyasztó által lényegesen megkapott áru értékének különbözetével.
  - g) A vállalkozás megtagadhatja az áru szerződésszerűvé tételét, ha a kijavítás, illetve a kicserélés lehetetlen, vagy ha az aránytalan többletköltséget eredményezne a vállalkozásnak, figyelembe véve valamennyi körülményt, ideértve a szolgáltatás hibátlan állapotban képviselt értékét, valamint a szerződésszegés súlyát.
  - h) A fogyasztó akkor is jogosult - a szerződésszegés súlyához igazodva - az ellenszolgáltatás arányos leszállítását igényelni, vagy az adásvételi szerződést megszüntetni, ha
    - a vállalkozás nem végezte el a kijavítást vagy kicserélést, vagy elvégezte azt, de részben vagy egészben nem teljesítette, vagy megtagadta az áru szerződésszerűvé tételét;
    - ismételt teljesítési hiba merült fel, annak ellenére, hogy a vállalkozás megkísérelte az áru szerződésszerűvé tételét;
    - a teljesítési hibája olyan súlyú, hogy azonnali áreszállítást vagy az adásvételi szerződés azonnali megszüntetését teszi indokolttá; vagy
    - a vállalkozás nem vállalta az áru szerződésszerűvé tételét, vagy a körülményekből nyilvánvaló, hogy a vállalkozás észszerű határidőn belül vagy a fogyasztónak okozott jelentős érdeksérelmen nélkül nem fogja az árut szerződésszerűvé tenni.



- i) A fogyasztó adásvételi szerződés megszüntetésére vonatkozó kellékszavatossági joga a vállalkozásnak címzett, a megszüntetésre vonatkozó döntést kifejező jognyilatkozattal gyakorolható.
- j) Jelentéktelen hiba miatt elállásnak nincs helye. Ha a fogyasztó hibás teljesítésre hivatkozva kívánja megszüntetni az adásvételi szerződést, a vállalkozást terheli annak bizonyítása, hogy a hiba jelentéktelen.
- k) Nem számít bele a jótállási időbe a kijavítási időnek az a része, amely alatt a fogyasztó a terméket nem tudta rendeltetésszerűen használni.
- l) A terméknek a kicseréléssel vagy kijavítással érintett részére a jótállási idő újból kezdődik.

**4) A jótállás keretébe tartozó kijavítás vagy csere esetén a vállalkozásnak, illetve a javítoszolgáltatnak a jótállási jegyen fel kell tüntetni:**

- a kijavítás iránti igény bejelentésének és a kijavításra történő átvétel időpontját,
- a hiba okát és a kijavítás módját,
- a termék fogyasztó részére történő visszaadásának időpontját,
- a kicserélés tényét és időpontját.

**Fogyasztói jogvita esetén a fogyasztó a megyei (fővárosi) kereskedelmi és iparkamarák által működtetett békéltető testület eljárását is kezdeményezheti!**

**Gyártó:**

Black & Decker Europe,  
270 Bath Road, Slough,  
Berkshire, SL1 4DX  
Egyesült Királyság

**Forgalmazó:**

Stanley Black & Decker Hungary Kft  
1016. Budapest,  
Mészáros u. 58/B  
Tel.: +36-1-328-55-00

**Központi Márkaszerviz**

FIXIT Hungary Kft. 3526 Miskolc Zsolcai kapu 9-11. / 49  
RMA system: <http://rma.fixit-service.com>  
E-mail: [blackanddecker@hu.fixit-service.com](mailto:blackanddecker@hu.fixit-service.com)  
Tel: +36 46 500 385



**Kereskedő által a vásárlással egyidejűleg kitöltendő**

Kereskedő neve és címe:

.....

A fogyasztási cikk megnevezése:.....

Típusa: .....

Gyártási száma: .....

Szerződés kötés és a termék fogyasztó részére történő átadásának dátuma: .....

A fogyasztási cikk bruttó vételára:.....,-Ft

..... P.H.

Aláírás

**Kereskedő által kitöltendő kicserélés esetén**

A fogyasztó a hibás terméket valamennyi tartozékával átadta.

A kicserélés időpontja:

..... P.H.

Aláírás

A hibátlan terméket átvettem.

A kicserélt új termék átvételének időpontja: .....

.....

.....fogyasztó aláírása

**Kijavítás esetén a szerviz tölti ki:****1. javítás**

A kijavítási igény bejelentésének és a kijavításra átvétel időpontja

.....

Szervizbe érkezés időpontja: .....

Munkalap száma: .....

A bejelentett hiba oka.....

Elvégzett javítás: .....

Szervizből kiadás időpontja:.....

A fogyasztó részére történő visszaadás időpontja: .....

Amennyiben a termék nem javítható, a csereigény alapos: igen / nem (aláhúzással jelölendő) .....

..... P.H.

aláírás

**2. javítás**

A kijavítási igény bejelentésének és a kijavításra átvétel időpontja

.....

Szervizbe érkezés időpontja: .....

Munkalap száma: .....

A bejelentett hiba oka.....

Elvégzett javítás: .....

Szervizből kiadás időpontja:.....

A fogyasztó részére történő visszaadás időpontja: .....

Amennyiben a termék nem javítható, a csereigény alapos: igen / nem (aláhúzással jelölendő) .....

..... P.H.

aláírás

**3. javítás**

A kijavítási igény bejelentésének és a kijavításra átvétel időpontja

.....

Szervizbe érkezés időpontja: .....

Munkalap száma: .....

A bejelentett hiba oka.....

Elvégzett javítás: .....

Szervizből kiadás időpontja:.....

A fogyasztó részére történő visszaadás időpontja: .....

Amennyiben a termék nem javítható, a csereigény alapos: igen / nem (aláhúzással jelölendő) .....

..... P.H.

aláírás

**4. javítás**

A kijavítási igény bejelentésének és a kijavításra átvétel időpontja

.....

Szervizbe érkezés időpontja: .....

Munkalap száma: .....

A bejelentett hiba oka.....

Elvégzett javítás: .....

Szervizből kiadás időpontja:.....

A fogyasztó részére történő visszaadás időpontja: .....

Amennyiben a termék nem javítható, a csereigény alapos: igen / nem (aláhúzással jelölendő) .....

..... P.H.

aláírás



<b>Stanley Black&amp;Decker Hungary Kft kereskedelmi képviselő</b>		
		<b>Tel.</b>
<b>Iroda</b>	<b>1016 Bp. Mészáros u 58/b.</b>	<b>+36-1-328-55-00</b>

<b>Központi Márkaszerviz</b>			
		<b>Tel/fax</b>	
FIXIT Hungary Kft.	<b>Zsolcai kapu 9-11 3526 Miskolc</b>	+36 46 500 385	blackanddecker@ hu.fixit-service.com <a href="https://rma.fixit-service.com/">https://rma.fixit-service.com/</a>

**CZ** ZÁRUČNÍ LIST

**PL** KARTA GWARANCYJNA

**H** JÓTÁLLÁSI JEGY

**SK** ZÁRUČNÝ LIST



**CZ** měsíců  
**H** hónap

**12**

**PL** miesięcy  
**SK** mesiacov

<b>CZ</b> Výrobní kód	Datum prodeje	Razítko prodejny Podpis	
<b>H</b> Gyári szám	A vásárlás napja	Pecsét helye Aláírás	
<b>PL</b> Numer seryjny	Data sprzedaży	Stempel Podpis	
<b>SK</b> Číslo série	Dátum predaja	Pečiatka predajne Podpis	

CZ

Adresy servisu  
Band Servis  
Klásterského 2  
CZ-140 00 Praha 4  
Tel.: 00420 244 403 247  
Fax: 00420 241 770 167

Band Servis  
K Pasekám 4440  
CZ-760 01 Zlín  
Tel.: 00420 577 008 550,1  
Fax: 00420 577 008 559  
<http://www.bandservis.cz>

H

FIXIT Hungary Kft.  
Zsolcai kapu 9-11  
3526 Miskolc  
Tel.: +36 46 500 385  
e-mail: [blackanddecker@hu.fixit-service.com](mailto:blackanddecker@hu.fixit-service.com)  
<https://rma.fixit-service.com/>

PL

Centralny Serwis Gwarancyjny  
ERPATECH  
ul. Bakaliowa 26  
05-080 Mościska  
Tel.: (22) 431-05-05  
[serwis@erpatech.p](mailto:serwis@erpatech.p)

SK

Adresa servisu  
Band Servis  
Paulínska ul. 22  
SK-917 01 Trnava  
Tel.: 00421 335 511 063  
Fax: 00421 335 512 624

CZ Dokumentace záruční opravy  
H A garanciális javítás dokumentálása  
PL Przebieg napraw gwarancyjnych  
SK Záznamy o záručných opravách

CZ	Číslo	Datum příjmu	Datum zakázky	Číslo zakázky	Závada	Razítko Podpis
H	Sorszám	Bejelentés időpontja	Javítási időpont	Javítási munkalapszám	Hiba jelleg oka	Pecsét Aláírás
	Jótállás új határideje					
PL	Nr.	Data zgłoszenia	Data naprawy	Nr. zlecenia	Przebieg naprawy	Stempel Podpis
SK	Číslo dodávky	Dátum nahlásenia	Dátum opravy	Číslo objednávky	Popis poruchy	Pečiatka Podpis