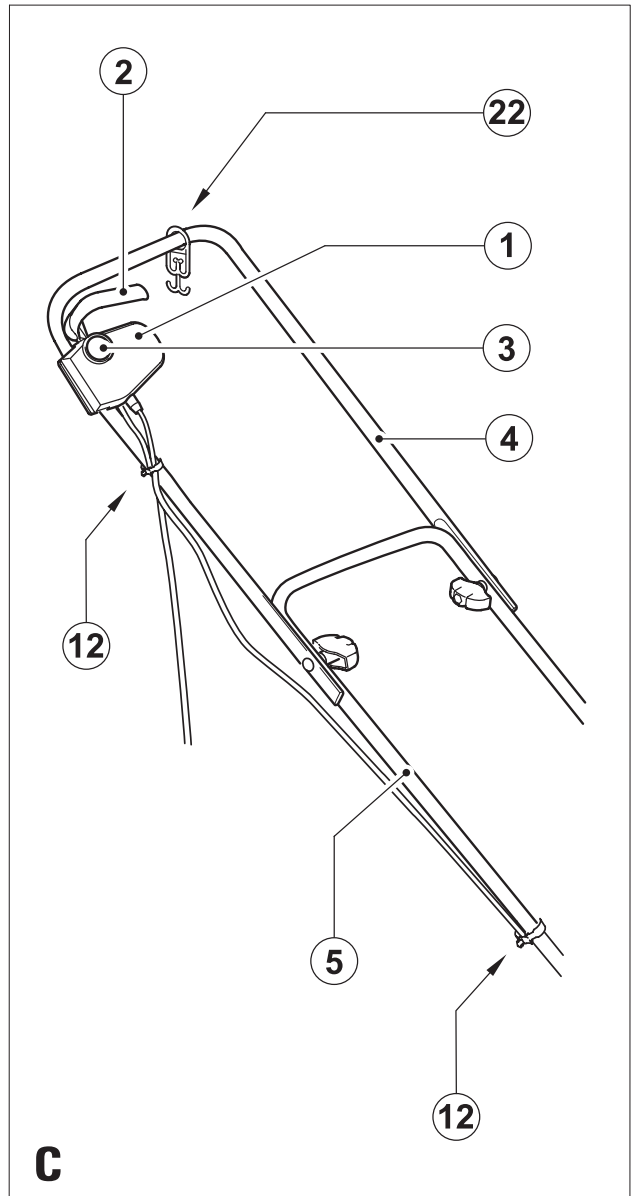
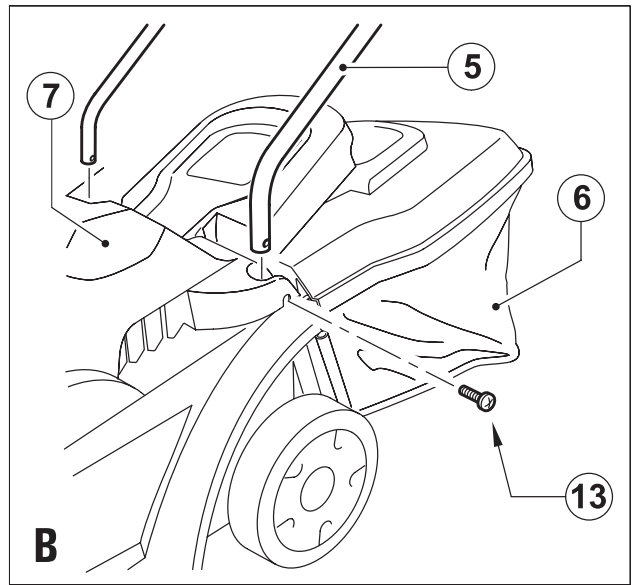
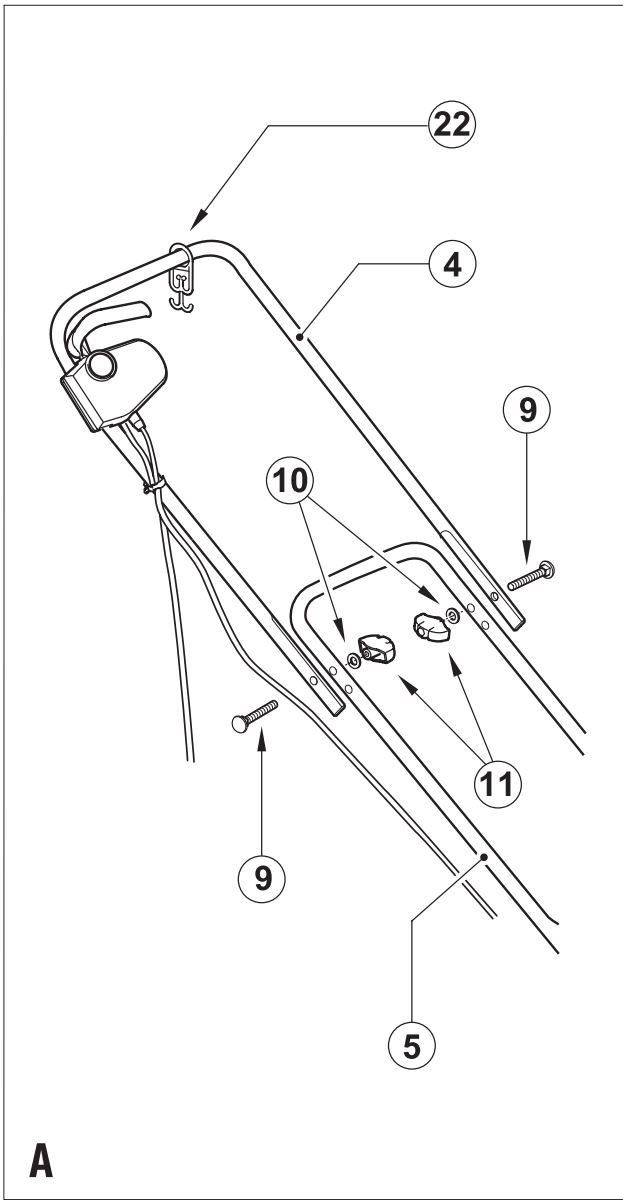
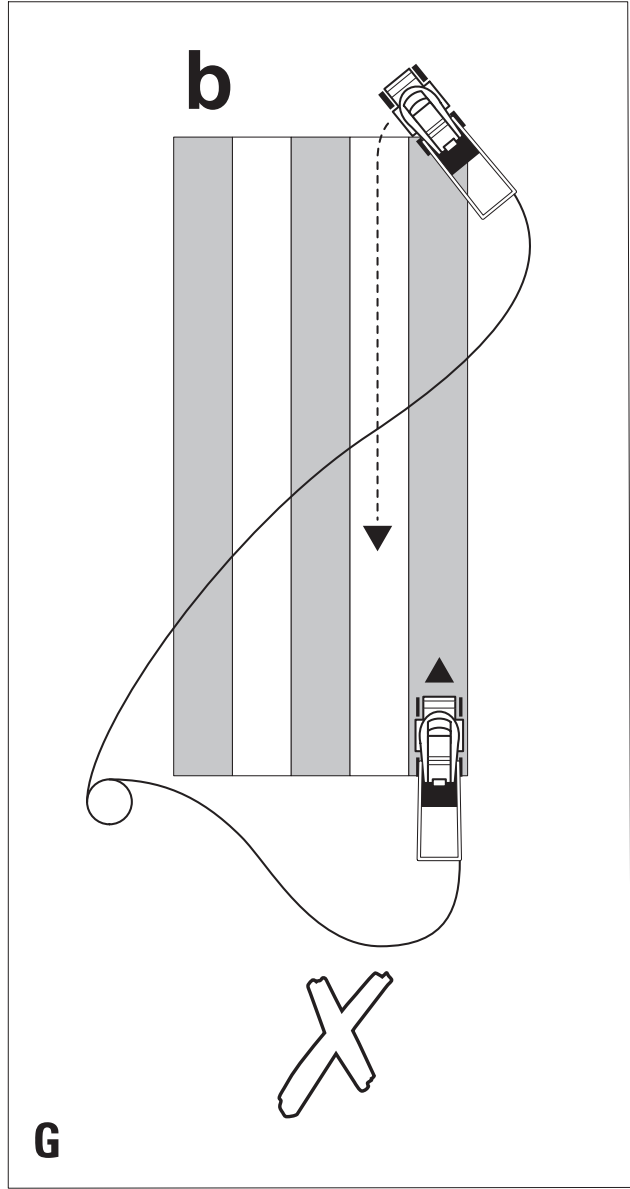
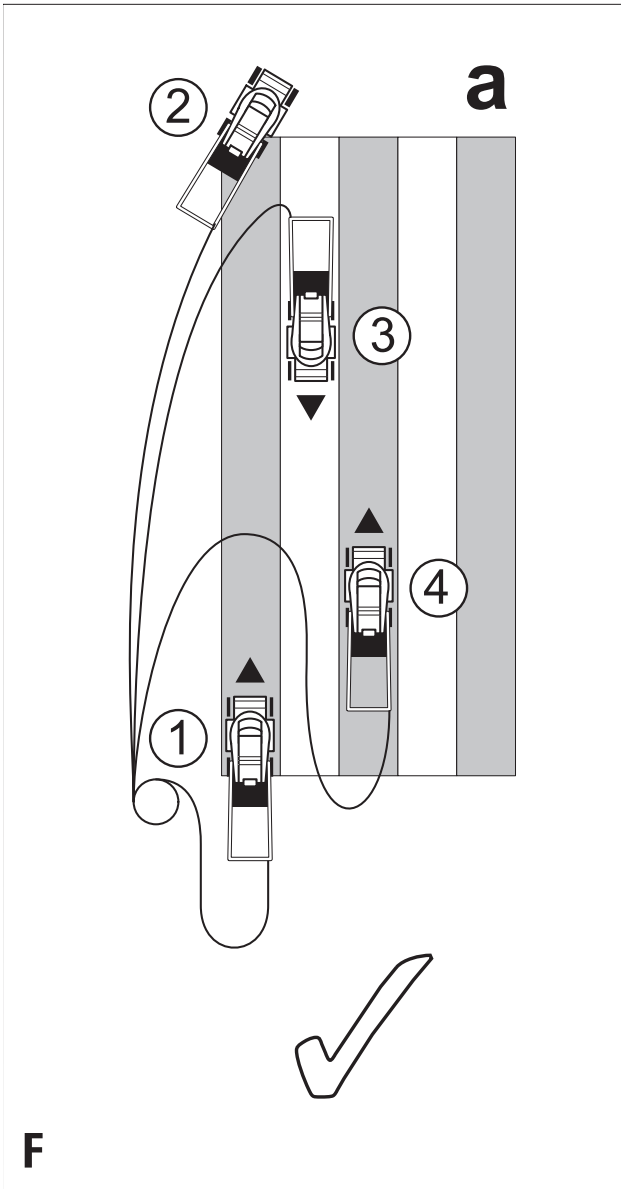
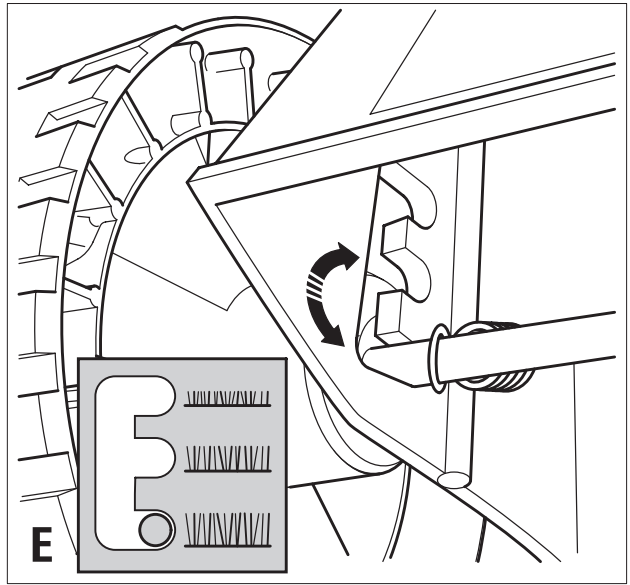
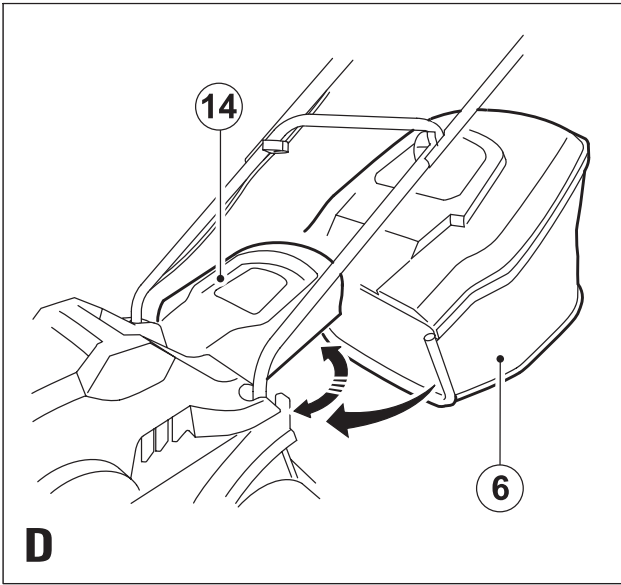


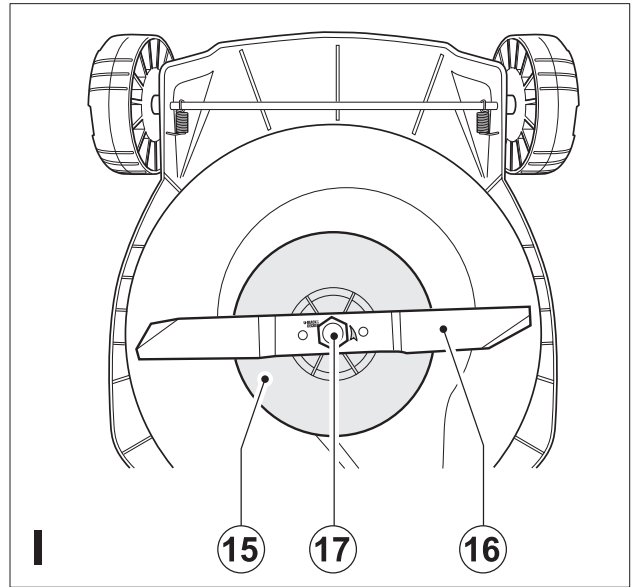
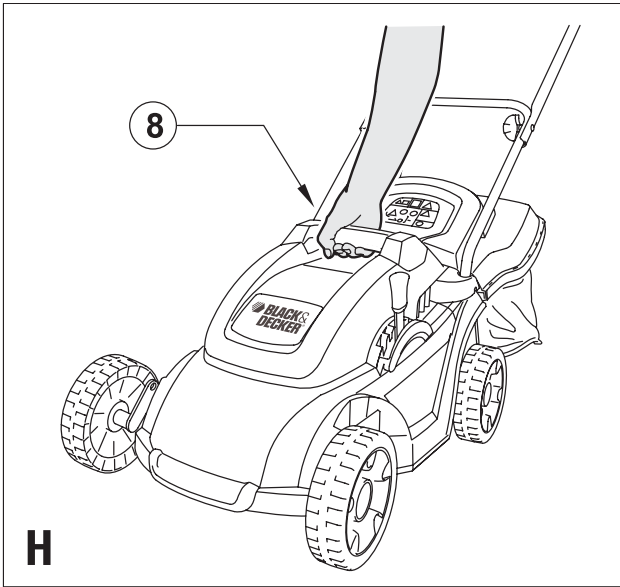
**Elektronarzędzie
przeznaczone
do lekkich prac
ogrodowych.**

555555-58 PL

**INSTRUKCJA OBSŁUGI
MODEL GR3000
GR3900**







Zastosowanie zgodne z przeznaczeniem

Zakupiona kosiarka firmy Black & Decker jest przeznaczona do koszenia trawy. Urządzenie to nie nadaje się do celów profesjonalnych.

Wskazówki dotyczące bezpieczeństwa

- **Uwaga!** Przy posługiwaniu się urządzeniami sieciowymi przestrzegaj podstawowych przepisów bhp i wskazówek zawartych w tej instrukcji, by zminimalizować ryzyko pożaru, porażenia prądem elektrycznym i uszkodzenia ciała.
- Przed uruchomieniem kosiarki po raz pierwszy dokładnie przeczytaj niniejszą instrukcję.
- Przed użyciem kosiarki zapoznaj się też, jak się ją wyłącza w razie niebezpieczeństwa.
- Przechowuj niniejszą instrukcję na wypadek, gdyby znów była kiedyś potrzebna.

Zapoznanie się z kosiarką

- Dokładnie przeczytaj tę instrukcję. Zapoznaj się z elementami obsługi kosiarki i jak należy ją prawidłowo eksploatować.
- Nie pozwalaj używać kosiarki dzieciom ani innym osobom, które nie potrafią się nią posługiwać. W niektórych krajach rozporządzenia państwowe określają dopuszczalny wiek osób uprawnionych do pracy z elektronarzędziami.
- Nigdy nie używaj kosiarki, gdy w pobliżu znajdują się jakieś osoby, a zwłaszcza dzieci lub zwierzęta.
- Pamiętaj, że za wypadki i szkody jest odpowiedzialny użytkownik danego urządzenia.

Przygotowanie

- Do koszenia wkładaj na nogi solidne obuwie na szorstkiej podeszwie. Nie rób tego w otwartych sandałach ani tym bardziej boso. Dla ochrony kończyn dolnych ubieraj długie spodnie.
- Na czas koszenia zakładaj okulary ochronne i ewentualnie maskę przeciwpyłową, gdy pracujesz w zapyłonym otoczeniu. W razie nadmiernego hałasu zakładaj specjalne słuchawki ochronne.
- Chroń się przed porażeniem prądem elektrycznym. Unikaj dotykania uziemionych przedmiotów, jak na przykład metalowe poręcze, słupy latarni itp.).
- Przed użyciem kosiarki sprawdź, czy nóż, nakrętka mocująca i mechanizm tnący nie są uszkodzone. Upewnij się również, czy nakrętka mocująca nóż jest dobrze dokręcona.
- Przed rozpoczęciem pracy sprawdź, czy na terenie koszenia nie ma gałęzi, kamieni, drutów ani innych obcych przedmiotów.

Obsługa

- Nigdy nie używaj kosiarki z uszkodzonymi urządzeniami zabezpieczającymi lub osłonami bądź gdy nie są one prawidłowo zamocowane na swoim miejscu. To samo dotyczy blachy kierującej i/lub kosza.
- Kosiarkę eksploatuj tylko w dzień lub przy dobrym sztucznym oświetleniu.
- Nie wystawiaj kosiarki na działanie deszczu ani nie używaj jej w wilgotnym lub mokrym otoczeniu.

W miarę możliwości nie kos mokrej trawy.

- Zawsze utrzymuj stabilną postawę, zwłaszcza na zboczach. Pamiętaj, że świeżo skoszona trawa jest wilgotna i śliska. Nie używaj kosiarki na zbyt stromych stokach.
- Na spadkach zawsze przemieszczaj kosiarkę w poprzek, a nigdy z góry na dół lub z dołu do góry. Szczególną ostrożność zachowaj przy zmianie kierunku.
- Podczas pracy poruszaj się powoli. Nie ciągnij kosiarki na siebie i nie cofaj się do tyłu.
- Załącz kosiarkę zgodnie z instrukcją i trzymaj nogi z dala od noża.
- Nie przechylaj kosiarki przy załączaniu, chyba że jest to bezwzględnie konieczne dla jej uruchomienia. W takim przypadku unieś przód kosiarki, ale tylko na tyle, na ile jest to niezbędne. Przy opuszczaniu kosiarki na ziemię obie ręce utrzymuj w pozycji roboczej.
- Przed przeniesieniem lub przemieszczeniem kosiarki w inne miejsce, zwłaszcza po terenie nieprzeznaczonym do koszenia, najpierw ją wyłącz i odczekaj, aż nóż się zatrzyma.
- Kosiarkę podnoś lub transportuj dopiero wtedy, gdy nóż całkowicie się zatrzyma.
- Ręce i nogi utrzymuj w wystarczającej odległości od noża. Nigdy nie zbliżaj ich do obracających się części.
- Zachowuj odpowiedni odstęp od otworów wylotowych.
- Przed pozostawieniem kosiarki bez nadzoru, przed wymianą jakichkolwiek elementów, przed rozpoczęciem czyszczenia bądź przed uwolnieniem zablokowanego noża najpierw wyłącz urządzenie, wyjmij wtyczkę kabla z gniazda sieciowego i upewnij się, czy wszystkie obracające się elementy na pewno się zatrzymały.
- Gdyby kosiarka zaczęła silnie wibrować lub uderzyła w jakiś obcy przedmiot, wyłącz ją i wyjmij wtyczkę kabla z gniazda sieciowego. Sprawdź, czy nie nastąpiło uszkodzenie kosiarki.
- Cały czas obserwuj kabel sieciowy i utrzymuj go z dala od noża.
- Po wyłączeniu kosiarki silnik pracuje jeszcze przez kilka sekund. Nigdy na siłę nie zatrzymuj noża.

Konserwacja i składowanie

- Przed użyciem sprawdź kosiarkę, czy nie jest uszkodzona, czy wszystkie ruchome elementy są prawidłowo zamontowane, czy jakieś elementy nie są pęknięte, czy urządzenia zabezpieczające i wyłączniki nie są uszkodzone i czy jakieś inne usterki nie zakłócają prawidłowej pracy urządzenia. Sprawdź, czy kosiarka prawidłowo pracuje. Nie używaj kosiarki, gdy jakaś jej część jest niesprawna, urządzenia zabezpieczające lub osłony są uszkodzone bądź nie zamontowane albo też wyłącznik nie działa prawidłowo. Naprawy lub wymiany wadliwych części zlecaj wyłącznie jednemu z naszych autoryzowanych warsztatów serwisowych.

- Często sprawdzaj kabel sieciowy, czy jest całkowicie sprawny. W razie potrzeby zleć wymianę autoryzowanemu warsztatowi serwisowemu, by nie narażać się na porażenie prądem elektrycznym. Regularnie kontroluj przedłużacz. W razie uszkodzenia niezwłocznie wymień go na nowy.
- Wszystkie nakrętki i śruby muszą być dobrze dokręcone, gdyż jest to warunkiem bezpieczeństwa pracy.
- Sprawdzaj kosz pod względem zużycia i uszkodzeń. W razie potrzeby wymień go na nowy. Nigdy nie używaj kosiarki bez założonego kosza.
- Gdy nie korzystasz z kosiarki, przechowuj ją w suchym miejscu poza zasięgiem dzieci.
- Upewnij się, czy nóż zamienny jest przeznaczony konkretnie do tego typu kosiarki.
- Stosuj tylko części zamienne i akcesoria dopuszczone przez firmę Black & Decker.

Dodatkowe przepisy bezpieczeństwa pracy kosiarek

- Urządzenie to nie może być obsługiwane przez osoby (w tym także dzieci) o ograniczonej sprawności fizycznej, czuciowej lub psychicznej, a także nieposiadające doświadczenia ani wiedzy w tym zakresie, chyba że pod nadzorem lub kierunkiem doświadczonego użytkownika.
- Pilnuj dzieci, by nie bawiły się kosiarką.
- W razie uszkodzenia kabla sieciowego zleć wymianę autoryzowanemu warsztatowi serwisowemu Black & Decker, by nie narażać się na porażenie prądem elektrycznym.

Symbole ostrzegawcze

Na kosiarce umieszczono następujące symbole:



Przed użyciem przeczytaj instrukcję obsługi.



Nie wystawiaj kosiarki na działanie deszczu ani nadmiernej wilgoci.



W razie uszkodzenia kabla lub przed rozpoczęciem wykonywania prac konserwacyjnych wyjmij wtyczkę z gniazda sieciowego.



Nie dopuszczaj osób postronnych do miejsca pracy.



Miej świadomość, że nóż jest ostry.



Utrzymuj kabel z dala od noża.



Po wyłączeniu kosiarki nóż obraca się jeszcze przez kilka sekund.

Bezpieczeństwo elektryczne



Kosiarka ta jest podwójnie zaizolowana i dlatego żyła uziemiająca nie jest potrzebna. Zawsze sprawdzaj, czy lokalne napięcie sieciowe odpowiada wartości podanej na tabliczce znamionowej.

- W razie uszkodzenia kabla sieciowego zleć wymianę autoryzowanemu warsztatowi serwisowemu Black & Decker, by nie narażać się na porażenie prądem elektrycznym.
- Bezpieczeństwo elektryczne można zwiększyć przez zastosowanie wyłącznika ochronnego różnicowo-prądowego (30 mA).

Przedłużacz i produkt klasy 1

- Gdy urządzenie jest uziemione i jest to produkt klasy 1, niezbędne jest użycie kabla trójżyłowego.
- Kabel długości do 30 m nie powoduje zauważalnego spadku mocy.
- W razie uszkodzenia przedłużacza zleć wymianę autoryzowanemu warsztatowi serwisowemu Black & Decker, by nie narażać się na porażenie prądem elektrycznym

Opis kosiarki

1. Skrzynka przyłączowa
2. Przycisk blokujący
3. Dźwignia wyłącznika
4. Górna część rączki kosiarki
5. Dolna część rączki kosiarki
6. Kosz
7. Osłona silnika
8. Uchwyty do przenoszenia kosiarki

Montaż

Uwaga! Przed rozpoczęciem montażu sprawdź, czy kosiarka jest wyłączona, a wtyczka kabla wyjęta z gniazda sieciowego.

Montaż dolnej części rączki kosiarki (rys. B)

- Przed rozpoczęciem montażu wykręć wkręty (13) z dolnej części rączki (5).
- Końce dolnej części rączki (5) włóż w odpowiednie otwory w kosiarce.
- Wciśnij rączkę jak najbardziej do dołu.
- Zamocuj rączkę wkrętami (13).

Montaż górnej części rączki kosiarki (rys. A)

- Przed rozpoczęciem montażu sprawdź, czy prowadnica kabla (22) jest osadzona na górnej części rączki.
- Zgodnie z rysunkiem połącz ze sobą dolną (5) i górną część (4) rączki przy użyciu pokręteł (11), podkładek (10) i wkrętów (9).

Mocowanie kabla (rys. C)

Kabel sieciowy zawsze musi być zamocowany uchwytnymi.

- Załóż uchwyt (12) na odcinek kabla między skrzynką przyłączową a silnikiem. Przytwierdź uchwyt kabla do dolnej części rączki kosiarki (5).

- Drugi uchwyt (12) załóż na odcinek kabla między skrzynką przyłączową a silnikiem i na kabel zasilający. Przytwierdź uchwyt kabla do górnej części rączki kosiarki (4).

Uwaga! Przed włożeniem wtyczki do gniazda sieciowego osadź kabel w przewodnicy (22).

Montaż i zakładanie kosza (rys. D)

- Unieś klapę (14) i załóż kosz (6) na zaczepy.

Obsługa

Uwaga! Nie przyśpieszaj pracy na siłę. Unikaj przeciążenia kosiarki.

Nastawianie wysokości koszenia (rys. E)

Uwaga! Najpierw odłącz kosiarkę od sieci i odczekaj, aż nóż całkowicie się zatrzyma.

- Uwolnij kółka, wysuwając je z pozycji, w której są zablokowane.
- Ustaw kółka w pozycji odpowiadającej żądanej wysokości koszenia.
- Zablokuj kółka w nowej pozycji, zwracając uwagę, by wszystkie znalazły się na tej samej wysokości.

Załączanie i wyłączanie

Załączanie

- Chwyć mocno rączkę obiema rękami i nieco przechyl do dołu, by unieść do góry przód kosiarki.
- Naciśnij przycisk blokujący (2) i pociągnij do siebie dźwignię wyłącznika (3).
- Zwolnij przycisk blokujący (2).
- Opuść przód kosiarki na ziemię.

Wyłączanie

- By wyłączyć kosiarkę, po prostu zwolnij dźwignię (3).

Uwaga! Nigdy nie próbuj blokować dźwigni w pozycji załączenia.

Koszenie (rys. rys. F i G)

Poniżej opisano, jak powinno się kosić, by osiągnąć optymalne wyniki pracy i zminimalizować niebezpieczeństwo najechania kosiarką na przedłużacz.

- Ułóż kabel na trawie w pobliżu miejsca, w którym chcesz rozpocząć koszenie (pozycja 1 na rysunku F).
- Załącz kosiarkę w opisany wyżej sposób.
- Dalej postępuj tak, jak pokazano na rysunku F:
- Koś od pozycji 1 do pozycji 2.
- Obróć kosiarkę w prawo i kontynuuj koszenie w kierunku pozycji 3.
- Następnie obróć kosiarkę w lewo i prowadź ją w kierunku pozycji 4.
- Powtarzaj ten cykl aż do skoszenia całego trawnika.

Uwaga! Nigdy nie pracuj tak, jak przedstawiono na rysunku G.

Opróżnianie kosza

- Gdy przy koszeniu zauważysz, że pod kosiarką pozostaje ścięta trawa, to znaczy że kosz jest pełny i trzeba go opróżnić.

Uwaga! Nigdy nie używaj kosiarki bez założonego kosza.

Przenoszenie kosiarki (rys. H)

Uwaga! Najpierw odłącz kosiarkę od sieci i odczekaj, aż nóż całkowicie się zatrzyma.

- Kosiarkę można wygodnie przenosić za uchwyty (8).

Porady, jak osiągnąć optymalne wyniki pracy

- Gdy trawa jest dłuższa niż około 10 cm, koś ją na dwie raty, najpierw przy maksymalnej wysokości koszenia, a następnie małej lub średniej.
- Najlepiej jest kosić suchą trawę.

Konserwacja

Kosiarka firmy Black & Decker odznacza się dużą trwałością użytkową i prawie nie wymaga konserwacji. Jednak w celu zapewnienia ciągłej, bezawaryjnej pracy, jest niezbędne jej regularne czyszczenie.

- Dbaj o to, by kosiarka zawsze była czysta i sucha.
- Systematycznie czystym, suchym pędzlem malarskim czyść szczeliny wentylacyjne.
- Regularnie używaj tępego skrobaka do usuwania trawy i brudu z kosiarki.
- Do czyszczenia kosiarki najlepiej nadaje się łagodny roztwór mydlany i wilgotna szmata. Uważaj, by do wnętrza nie dostała się woda i nigdy nie zanurzaj w niej żadnych elementów kosiarki. Nie używaj żadnych środków ściernych ani rozpuszczalników.

Konserwacja noża

- Cyklicznie czyść nóż z trawy i brudu.
- Na początku sezonu dokładnie oceń stan noża.
- Gdy nóż jest tępy, naostrz go bądź wymień.
- W razie uszkodzenia lub zużycia noża wymień go na nowy zgodnie z poniższym opisem.

Wymiana noża (rys. I)

- Noże zamiennie można nabyć w sklepie ze sprzętem firmy Black & Decker.
 - Do kosiarek GR3000, GR3900 pasuje nóż o numerze katalogowym A6244.

Uwaga! Przestrzegaj następujących środków ostrożności:

- Najpierw odłącz kosiarkę od sieci i odczekaj, aż nóż całkowicie się zatrzyma.
- Uważaj, by się nie skaleczyć. Nóż chwytaj w rękawicach roboczych lub przez szmatę.
- Nóż zamienny musi być zgodny ze specyfikacją.
- Nie zapomnij o założeniu tarczy (15).

By wymienić nóż:

- Przewróć kosiarkę na bok.
- Jedną ręką przytrzymaj nóż (16).
- Drugą ręką za pomocą dostarczonego klucza maszynowego płaskiego poluzuj i odkręć nakrętkę mocującą (17).

Wskazówka: Przy zakładaniu noża pamiętaj, że nadruk musi być zwrócony na zewnątrz.

- Wymień nóż (16).
- Załóż podkładkę (jeżeli występuje) i nakręć nakrętkę mocującą (17).
- Mocno dociągnij nakrętkę.

Usuwanie usterek

Gdyby kosiarka przestała prawidłowo pracować, znajdź przyczynę na podstawie poniższych wskazówek. Dopiero gdy nie uda się usunąć usterki, zwróć się do najbliższego autoryzowanego warsztatu serwisowego firmy Black & Decker.

Uwaga! Najpierw wyjmij wtyczkę kabla z gniazda sieciowego.

Silnik brzęczy, ale nóż się nie obraca:

- Ostrożnie usuń ewentualną blokadę noża.

Nie słychać silnika i nóż się nie obraca:

- Sprawdź, czy kabel sieciowy jest prawidłowo przyłączony.
- Sprawdź bezpieczniki sieciowe.

Ochrona środowiska



Selektywna zbiórka odpadów. Produktu tego nie wolno wyrzucać do normalnych śmieci z gospodarstw domowych.

Gdy pewnego dnia poczujesz się zmuszony zastąpić produkt Black & Decker nowym sprzętem lub nie będziesz go już potrzebować, w trosce o ochronę środowiska nie wyrzucaj go do śmieci z gospodarstw domowych, a jedynie oddaj do specjalistycznego zakładu utylizacji odpadów.



Dzięki selektywnej zbiórce zużytych produktów i opakowań niektóre materiały mogą być odzyskane i ponownie wykorzystane. W ten sposób chroni się środowisko naturalne i zmniejsza popyt na surowce.

Stosuj się do lokalnych przepisów, jeżeli wymagają one oddawania zużytych elektrycznych urządzeń powszechnego użytku do specjalnych punktów zbiorczych lub zobowiązują sprzedawców do przyjmowania ich przy zakupie nowego produktu.

Firma Black & Decker chętnie przyjmuje stare, wyprodukowane przez siebie urządzenia i utylizuje je zgodnie z obowiązującymi przepisami. Usługa ta jest bezpłatna. By z niej skorzystać, oddaj elektronarzędzie do autoryzowanego warsztatu naprawczego, który prowadzi zbiórkę w naszym imieniu.

W instrukcji tej zamieszczono adresy przedstawicielstw handlowych firmy Black & Decker, które udzielają informacji o autoryzowanych warsztatach serwisowych. Ich listę znajdziesz także w Internecie pod adresem: www.2helpU.com.

Dane techniczne

		GR3000	GR3900
Napięcie	V _{AC}	230	230
Pobór mocy	W	1000	900
Prędkość obrotowa biegu jałowego	obr/min	2900	2900
Długość noża	mm	300	300
Masa (bez kabla)	kg	11,4	11,4

Deklaracja zgodności z normami UE



Firma Black & Decker deklaruje niniejszym, że kosiarki GR3000, GR3900 zostały wykonane zgodnie z następującymi wytycznymi i normami: 98/37/EG, EN 60335, 2000/14/EG.

Model	GR3000 (1000 W)	GR3900 (900 W)
Poziom ciśnienia akustycznego	63,4 dB(A)	63 dB(A)
Poziom mocy akustycznej	83,22 dB(A)	83,92 dB(A)
Gwarantowany poziom mocy akustycznej	84 dB(A)	84 dB(A)
Ważona wartość skuteczna przyspieszeń drgań na rączce kosiarki w	< 2,5 m/s ²	< 2,5 m/s ²
Niepewność poziomu ciśnienia akustycznego	3 dB(A)	
Niepewność poziomu mocy akustycznej	3 dB(A)	

Niżej podpisany ponosi odpowiedzialność za sporządzenie danych technicznych i składa to oświadczenie w imieniu firmy Black & Decker.

Kevin Hewitt
Dyrektor ds. Technologii
Użytkowej
Black & Decker
Spennymoor, County Durham
DL16 6JG, Wielka Brytania
06.11.2007

Prosimy zajrzeć na naszą stronę internetową www.blackanddecker.pl, na której przedstawiamy nowe wyroby i oferty specjalne.

Więcej informacji na temat samej firmy Black & Decker i produkowanego przez nas sprzętu można znaleźć pod adresem: www.blackanddecker.pl

Black & Decker

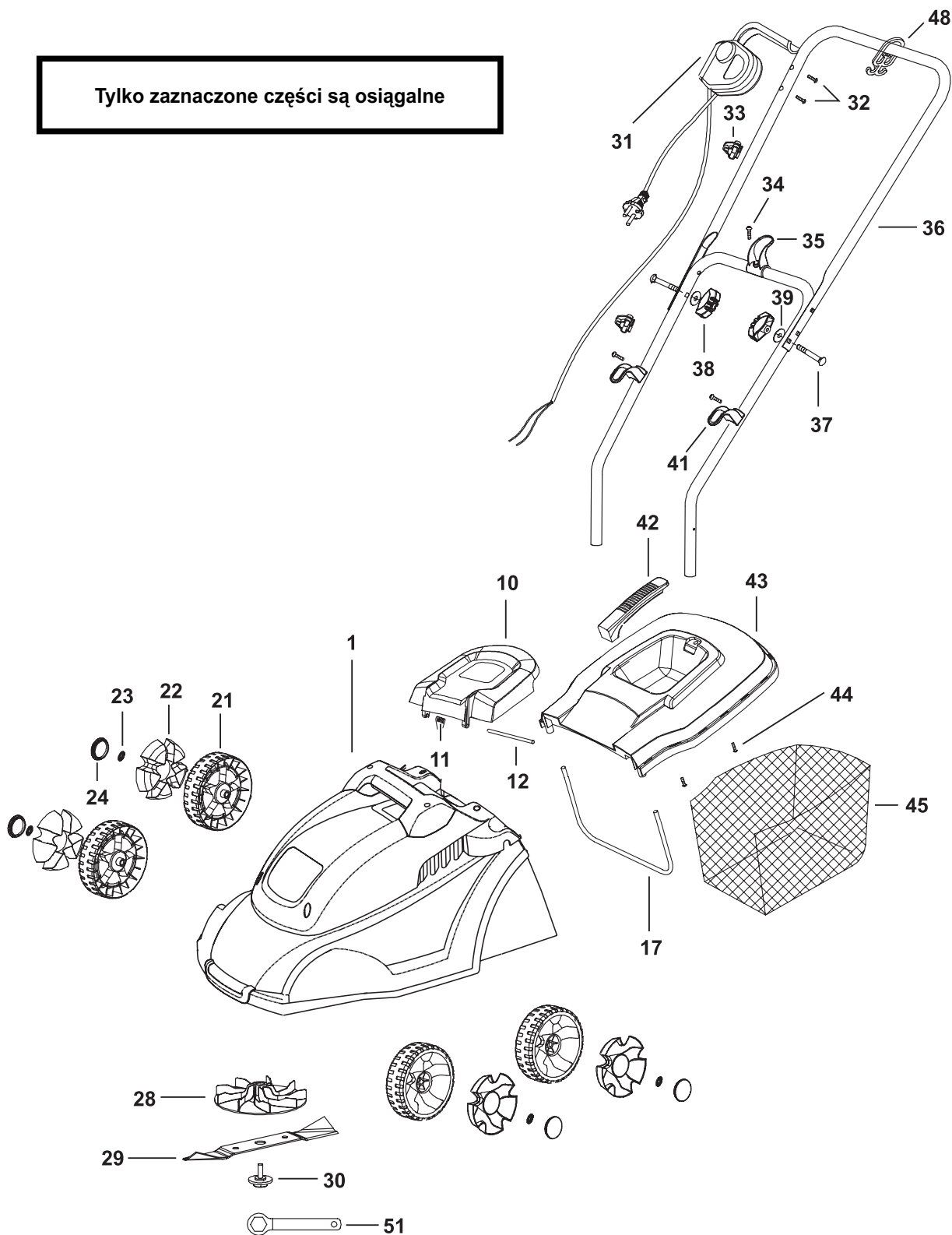
Warunki gwarancji:

Gwarantujemy sprawne działanie produktu, zgodnie z warunkami techniczno-eksploatacyjnymi opisanymi w instrukcji obsługi. Niniejszą gwarancją nie jest objęte dodatkowe wyposażenie, jeżeli nie została do niego dołączona oddzielna karta gwarancyjna oraz elementy podlegające naturalnemu zużyciu.

1. Niniejszą gwarancją objęte są usterki produktu spowodowane wadami produkcyjnymi i wadami materiałowymi.
2. Niniejsza gwarancja jest ważna po przedstawieniu przez Klienta w Centralnym Serwisie Gwarancyjnym reklamowanego produktu oraz łącznie:
 - a) poprawnie wypełnionej karty gwarancyjnej;
 - b) ważnego paragonu zakupu z datą sprzedaży taką, jak w karcie gwarancyjnej lub kopii faktury.
3. Gwarancja obejmuje bezpłatną naprawę urządzenia (wraz z bezpłatną wymianą uszkodzonych części) w okresie 24 miesięcy od daty zakupu.
4. Produkt reklamowany musi być:
 - a) dostarczony bezpośrednio do Centralnego Serwisu Gwarancyjnego wraz z poprawnie wypełnioną Kartą Gwarancyjną i ważnym paragonem zakupu (lub kopią faktury) oraz szczegółowym opisem uszkodzenia, lub
 - b) przesłany do Centralnego Serwisu Gwarancyjnego za pośrednictwem punktu sprzedaży wraz z dokumentami wymienionymi powyżej.
5. Koszty wysyłki do Centralnego Serwisu Gwarancyjnego ponosi Black & Decker. Wszelkie koszty związane z zapewnieniem bezpiecznego opakowania, ubezpieczeniem i innym ryzykiem ponosi Klient. W przypadku odrzucenia roszczenia gwarancyjnego, produkt jest odsyłany do miejsca nadania na koszt adresata.
6. Usterki ujawnione w okresie gwarancji będą usunięte przez Centralny Serwis Gwarancyjny w terminie:
 - a) 14 dni roboczych od daty przyjęcia produktu przez Centralny Serwis Gwarancyjny;
 - b) termin usunięcia wady (punkt 6a) może być wydłużony o czas niezbędny do importu niezbędnych części zamiennych;
7. Klient otrzyma nowy sprzęt, jeżeli:
 - a) Centralny Serwis Gwarancyjny stwierdzi na piśmie, że usunięcie wady jest niemożliwe;
 - b) produkt nie podlega naprawie, tylko wymianie bez dokonywania naprawy.
8. O ile taki sam produkt jest nieosiągalny, może być wydany nowy produkt o nie gorszych parametrach.
9. Decyzja Centralnego Serwisu Gwarancyjnego odnośnie zasadności zgłaszanych usterek jest decyzją ostateczną.
10. Gwarancją nie są objęte:
 - a) wadliwe działanie lub uszkodzenia spowodowane niewłaściwym użytkowaniem lub użytkowaniem produktu niezgodnie z przeznaczeniem, instrukcją obsługi lub przepisami bezpieczeństwa. W szczególności profesjonalne użytkowanie amatorskich narzędzi Black & Decker powoduje utratę gwarancji;
 - b) wadliwe działanie lub uszkodzenia spowodowane przeciążaniem narzędzia, które prowadzi do uszkodzeń silnika, przekładni lub innych elementów a także stosowaniem osprzętu innego niż zalecany przez Black & Decker;
 - c) mechaniczne uszkodzenia produktu i wywołane nimi wady;
 - d) wadliwe działanie lub uszkodzenia na skutek działania pożaru, powodzi, czy też innych klęsk żywiołowych, nieprzewidzianych wypadków, korozji, normalnego zużycia w eksploatacji czy też innych czynników zewnętrznych;
 - e) produkty, w których naruszone zostały plomby gwarancyjne lub, które były naprawiane poza Centralnym Serwisem Gwarancyjnym lub były przerabiane w jakikolwiek sposób;
 - f) elementy ulegające naturalnemu zużyciu.
11. Centralny Serwis Gwarancyjny, firmy handlowe, które sprzedały produkt, nie udzielają upoważnień ani gwarancji innych niż określone w karcie gwarancyjnej. W szczególności nie obejmują prawa klienta do domagania się zwrotu utraconych zysków w związku z uszkodzeniem produktu.
12. Gwarancja nie wyłącza, nie ogranicza ani nie zawiesza uprawnień kupującego wynikających z niezgodności towaru z umową.

Centralny Serwis Gwarancyjny ERPATECH
ul. Obozowa 61, 01-418 Warszawa
tel.: (22) 862-08-08, fax: (22) 862-08-09

Tylko zaznaczone części są osiągalne



CZ ZÁRUČNÍ LIST

PL KARTA GWARANCYJNA

H JÓTÁLLÁSI JEGY

SK ZÁRUČNÝ LIST



**BLACK &
DECKER**®

CZ měsíců
H hónap

24

PL miesiące
SK mesiacov

CZ	Výrobní kód	Datum prodeje	Razítko prodejny Podpis
H	Gyári szám	A vásárlás napja	Pecsét helye Aláírás
PL	Numer seryjny	Data sprzedaży	Stempel Podpis
SK	Číslo série	Dátum predaja	Pečiatka predajne Podpis

(CZ)

Adresy servisu
Band Servis
Klásterského 2
CZ-14300 Praha 4
Tel.: 00420 2 444 03 247
Fax: 00420 2 417 70 204

Band Servis
K Pasekám 4440
CZ-76001 Zlín
Tel.: 00420 577 008 550,1
Fax: 00420 577 008 559
<http://www.bandservis.cz>

(H)

Black & Decker Központi
Garanciális-és Márkaszerviz
1163 Budapest
(Sashalom) Thököly út 17.
Tel.: 403-2260
Fax: 404-0014

(PL)

Adres serwisu centralnego
ERPATECH
ul. Obozowa 61
01-418 Warszawa
Tel.: 022-8620808
Fax: 022-8620809

(SK)

Adresa servisu
Band Servis
Paulínska ul. 22
SK-91701 Trnava
Tel.: 00421 33 551 10 63
Fax: 00421 33 551 26 24

(CZ) Dokumentace záruční opravy

(PL) Przebieg napraw gwarancyjnych

(H) A garanciális javítás dokumentálása

(SK) Záznamy o záručných opravách

CZ	Číslo	Datum příjmu	Datum zakázky	Číslo zakázky	Závada	Razítko Podpis
H	Sorszám	Bejelentés időpontja	Javítási időpont	Javítási munkalapszám	Hiba jelleg oka	Pecset Aláírás
	Jótállás új határideje					
PL	Nr.	Data zgłoszenia	Data naprawy	Nr. zlecenia	Przebieg naprawy	Stempel Podpis
SK	Číslo dodávky	Dátum nahlásenia	Dátum opravy	Číslo objednávky	Popis poruchy	Pečiatka Podpis