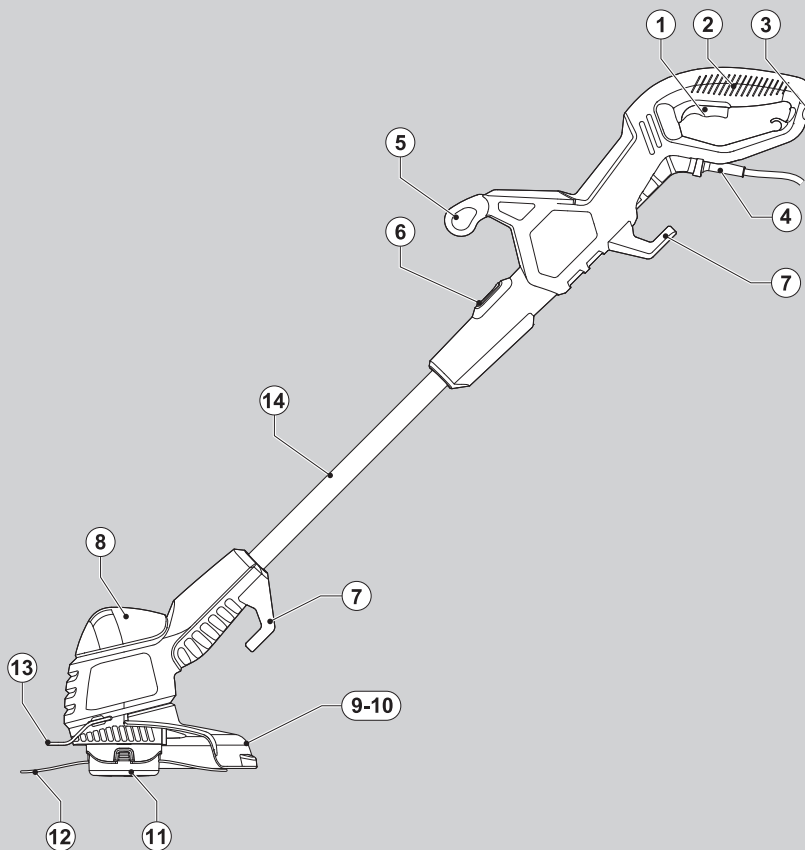


BLACK & DECKER®



402011 - 34 RO

Traducere a instrucțiunilor originale

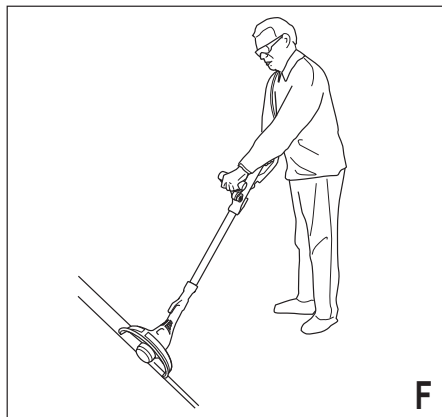
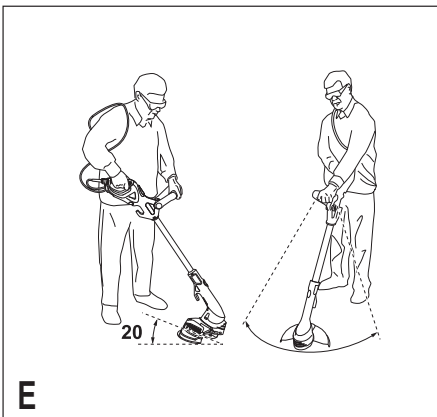
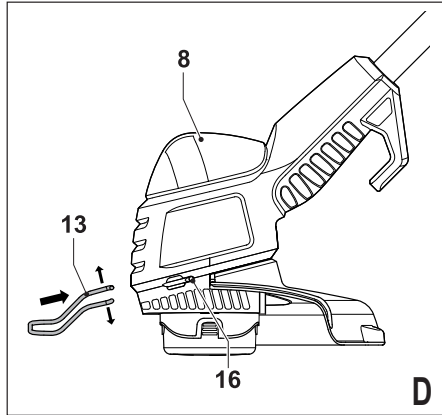
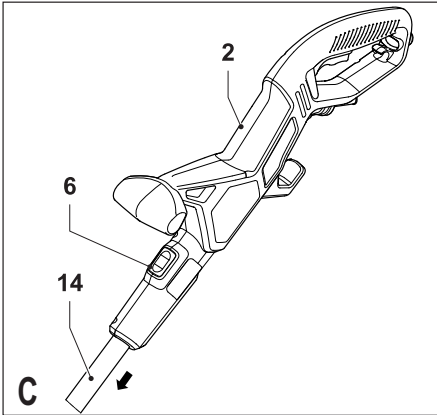
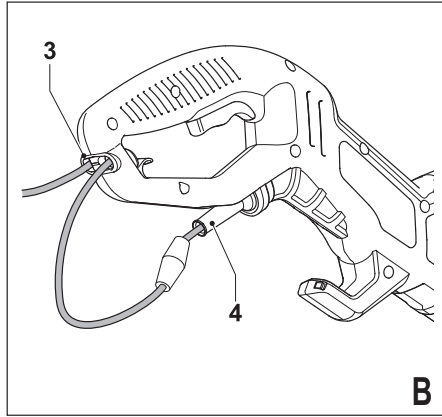
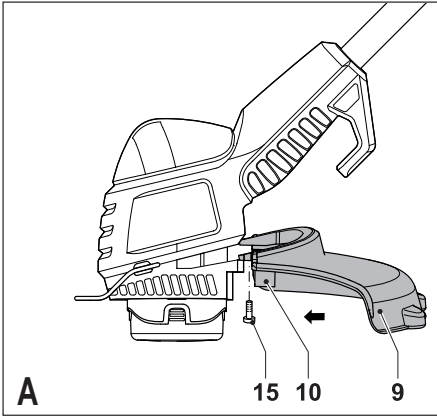
www.blackanddecker.eu

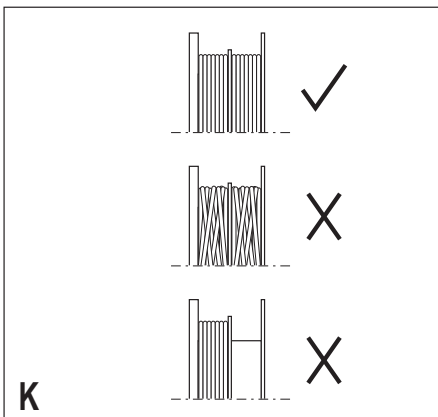
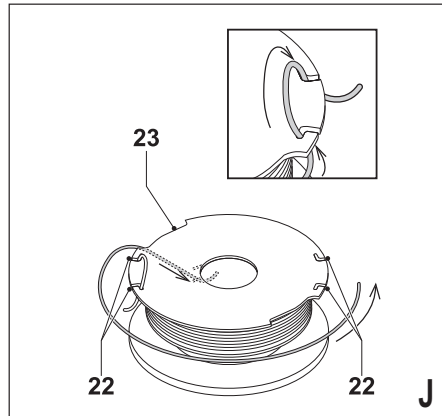
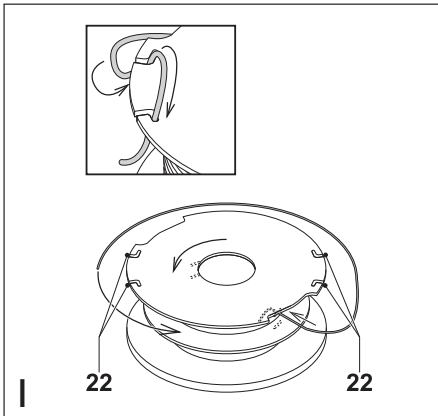
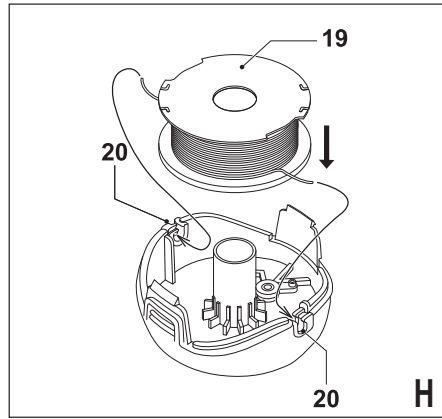
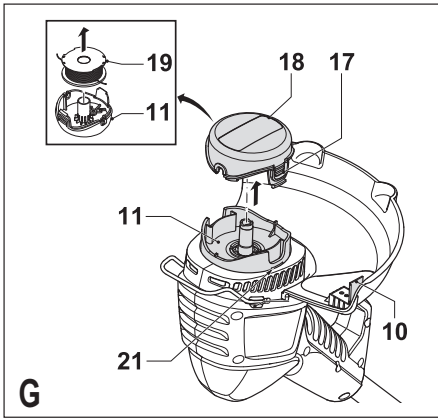
GL652

GL653

GL655

GL656





Destinația de utilizare

Trimmerul Black&Decker a fost conceput pentru tunderea și finisarea marginilor de gazon și pentru cosirea ierbii în spații restrânse. Acest aparat este destinat exclusiv uzului casnic.

Instrucțiuni de siguranță

Avertisment! Atunci când utilizați aparate alimentate de la rețeaua electrică, trebuie să respectați întotdeauna măsurile de siguranță de bază, inclusiv cele din continuare, pentru a reduce riscul de incendiu, de electrocutare, de vătămări corporale și deteriorare a materialelor.

- ◆ Citiți cu atenție tot acest manual înainte de a utiliza aparatul.
- ◆ Destinația de utilizare este descrisă în acest manual. Utilizarea vreunui accesoriu sau atașament sau efectuarea vreunei operațiuni cu acest aparat diferite de cele recomandate în prezentul manual de instrucțiuni poate implica un risc de vătămare corporală.
- ◆ Păstrați acest manual pentru consultare ulterioară.

Utilizarea aparatului dvs.

Fiți întotdeauna atenți atunci când utilizați acest aparat.

- ◆ Utilizați întotdeauna ochelari sau vizoare de protecție.
- ◆ Nu permiteți niciodată copiilor sau persoanelor nefamiliarizate cu instrucțiunile să utilizeze aparatul.
- ◆ Nu permiteți copiilor sau animalelor să se apropie de zona de lucru sau să atingă aparatul sau cablul de alimentare.
- ◆ Este necesară o supraveghere atentă atunci când aparatul este folosit în apropierea copiilor.
- ◆ Acest aparat nu este destinat utilizării de către persoane tinere sau infirme fără supraveghere.
- ◆ Acest aparat nu trebuie să fie folosit drept jucărie.
- ◆ Utilizați acest aparat numai în condiții de lumină diurnă sau de lumină artificială bună.
- ◆ Utilizați exclusiv în spații uscate. Nu permiteți udarea aparatului.
- ◆ Nu scufundați aparatul în apă.
- ◆ Nu desfaceți carcasa aparatului. Nu există componente ce pot fi reparate în interiorul acestuia.

- ◆ Nu operați aparatul în atmosfere explozive, cum ar fi în prezența lichidelor, gazelor sau pulberilor explozive.
- ◆ Pentru a reduce riscul de deteriorare a ștecherelor sau a cablurilor, nu trageți niciodată de cablu pentru a scoate ștecherul din priză.

Siguranța terților

- ◆ Acest aparat nu este destinat utilizării de către persoane (inclusiv copii) cu capacități fizice, senzoriale sau mentale reduse sau de către persoane lipsite de experiență și cunoștințe, cu excepția cazurilor în care acestea au fost supravegheate și instruite cu privire la utilizarea aparatului de către o persoană responsabilă pentru siguranța lor.
- ◆ Copiii trebuie să fie supravegheați pentru a vă asigura că nu se joacă cu aparatul.

După utilizare

- ◆ Atunci când nu este folosit, aparatul trebuie să fie depozitat într-un spațiu uscat, bine ventilat și nu la îndemâna copiilor.
- ◆ Copiii nu trebuie să aibă acces la aparatele depozitate.
- ◆ Atunci când aparatul este depozitat sau transportat într-un vehicul, acesta trebuie să fie poziționat în portbagaj sau trebuie să fie legat pentru a preveni deplasarea sa ca urmare a schimbărilor rapide de viteză și direcție.

Inspecția și reparațiile

- ◆ Înainte de utilizare, verificați aparatul pentru a depista componentele eventual deteriorate sau defecte. Verificați dacă există componente rupte sau orice altă condiție ce ar putea afecta utilizarea aparatului.
- ◆ Nu utilizați aparatul în cazul în care există vreo componentă deteriorată sau defectă.
- ◆ Prevedeți repararea sau înlocuirea componentelor deteriorate sau defecte de către un agent autorizat de reparații.
- ◆ Nu încercați niciodată să îndepărtați sau să înlocuiți vreo componentă diferită de cele specificate în acest manual.

Utilizarea unui cablu prelungitor

Utilizați întotdeauna un cablu prelungitor aprobat, adecvat pentru puterea absorbită a acestui aparat (consultați specificația tehnică). Cablul prelungitor trebuie să fie adecvat pentru utilizarea în aer liber și trebuie să fie marcat corespunzător.

Se poate folosi un cablu prelungitor HO5VV-F de 1,5 mm² de până la 30 m fără a afecta performanța produsului. Înainte de utilizare, inspectați cablul prelungitor pentru a depista semne de deteriorare, uzură și îmbătrânire.

Înlocuiți cablul prelungitor dacă este deteriorat sau defect.

Atunci când utilizați un tambur cu cablu, desfășurați întotdeauna complet cablul.

Instrucțiuni suplimentare de siguranță pentru trimmerele electrice de tuns iarba

Avertisment! Elementele de tăiat vor continua să se rotească după ce motorul este oprit.

- ◆ Familiarizați-vă cu comenzile și cu utilizarea adecvată a aparatului.
- ◆ Înainte de utilizare, verificați pentru a depista semne de deteriorare, îmbătrânire și uzură pe cablul de alimentare și pe cablul prelungitor. În cazul în care un cablu se deteriorează în timpul utilizării, deconectați-l imediat de la rețeaua electrică principală. **NU ATINGEȚI CABLUL ÎNAINTE DE A DECONECTA ALIMENTAREA.**
- ◆ Nu utilizați aparatul în cazul în care cablurile sunt deteriorate sau uzate.
- ◆ Purtați pantofi duri sau cizme pentru a vă proteja picioarele.
- ◆ Purtați pantaloni lungi pentru a vă proteja picioarele.
- ◆ Înainte de a utiliza aparatul, verificați dacă traseul de tuns iarba este lipsit de bețe, pietre, sârme și orice alte obstacole.
- ◆ Utilizați aparatul numai în poziție verticală, cu firul de tăiat aproape de sol. Nu porniți niciodată aparatul în altă poziție.
- ◆ Deplasați-vă încet atunci când utilizați aparatul. Aveți grijă la iarba proaspăt tăiată deoarece aceasta este umedă și alunecoasă.
- ◆ Nu lucrați pe pante abrupte. Lucrați transversal pe pante, nu în sus și în jos.
- ◆ Nu traversați niciodată alei sau străzi din piatră cu aparatul în funcțiune.
- ◆ Nu atingeți niciodată firul de tăiat în timp ce aparatul este în funcțiune.
- ◆ Nu așezați aparatul pe jos până când firul de tăiat nu s-a oprit complet.
- ◆ Utilizați exclusiv tipul adecvat de fir de tăiat. Nu utilizați niciodată fir metalic sau fir de pescuit.
- ◆ Fiți atenți să nu atingeți lama de tăiat a firului.
- ◆ Aveți grijă să țineți cablul de alimentare departe de firul de tăiat. Fiți întotdeauna atenți la poziția cablului.

- ◆ Țineți întotdeauna mâinile și picioarele la distanță de firul de tăiat, mai ales atunci când porniți motorul.
- ◆ Înainte de a utiliza aparatul și după orice fel de impact, verificați aparatul pentru a depista semnele de uzură sau deteriorare și reparați-l dacă este necesar.
- ◆ Nu operați niciodată aparatul dacă acesta prezintă apărători deteriorate sau dacă nu are apărătorile montate.
- ◆ Aveți grijă să evitați vătămările cauzate de orice dispozitiv utilizat pentru a tăia lungimea firului aparatului. După prelungirea unui fir nou de tăiat, readuceți întotdeauna aparatul în poziția normală de funcționare înainte de a-l reporni.
- ◆ Asigurați-vă întotdeauna că fantele de ventilație nu prezintă reziduuri.
- ◆ Nu utilizați trimmerul de tuns iarba (marginile gazonului) în cazul în care cablurile sunt deteriorate sau uzate.
- ◆ Țineți cablurile prelungitoare la distanță de elementele de tăiat.

Etichetele prezente pe aparat

Următoarele simboluri de avertizare sunt amplasate pe aparat:



Citiți manualul înainte de utilizare.



Purtați ochelari sau vizoare de protecție în timpul utilizării acestui aparat.



Țineți persoanele și animalele la o distanță de cel puțin 6 m față de zona de lucru.



Nu expuneți aparatul la ploaie sau umiditate ridicată.

Siguranța electrică



Acest aparat prezintă izolare dublă; prin urmare, nu este necesară împământarea. Verificați întotdeauna ca alimentarea cu energie să corespundă tensiunii de pe plăcuța cu specificații.

- ◆ În cazul în care cablul de alimentare este deteriorat, acesta trebuie să fie înlocuit de producător sau de către un Centru de Service Black&Decker autorizat pentru a evita pericolul.

Descriere

Această unealtă dispune de unele sau de toate caracteristicile următoare.

1. Manetă de declanșare (întrerupător de pornire/oprire)
2. Mâner
3. Opritor cablu
4. Cablu alimentare
5. Mâner secundar
6. Buton de reglare
7. Cârlige depozitare cablu
8. Carcasă motor
9. Apărătoare
10. Lama firului de tăiat
11. Carcasă bobină
12. Fir de tăiat
13. Ghidaj margine
14. Tub

Asamblare

Avertisment! Înainte de asamblare, asigurați-vă că unealta este oprită și deconectată de la priză.

Montarea apărătorii (fig. A)

- ◆ Scoateți șurubul (15) de pe apărătoare (9).
- ◆ Poziționați apărătoarea pe unealtă conform ilustrației.
- ◆ Apăsăți ferm apărătoarea până când face clic.
- ◆ Fixați apărătoarea cu ajutorul șurubului.

Avertisment! Nu utilizați niciodată unealta dacă apărătoarea nu este montată corespunzător.

Conectarea uneltei la rețeaua principală (fig. B)

- ◆ Conectați fișa mamă a unui cablu prelungitor adecvat la cablul de alimentare (4).
- ◆ Treceți cablul prin opritorul de cablu (3).
- ◆ Introduceți ștecherul într-o priză electrică. Pentru unitățile cablate direct: Înainte de a conecta ștecherul la priza electrică, asigurați-vă că acest cablu trece prin opritorul de cablu.

Avertisment! Cablul prelungitor trebuie să fie adecvat pentru utilizarea în aer liber.

Setarea uneltei în poziția de funcționare (fig. C)

Unealta este livrată în poziția de transportare. Înainte de utilizare, unealta trebuie să fie setată în poziția de funcționare.

- ◆ Trageți ușor de tub (14) în afară până când butonul de reglare (6) se fixează pe poziție.
- ◆ Când butonul se fixează pe poziție, unealta este setată în poziția de funcționare la distanța cea mai scurtă.

Avertisment! Nu utilizați niciodată unealta dacă aceasta se află în poziția de funcționare.

Montarea ghidajului de margine (fig. D)

- ◆ Poziționați ghidajul de margine (13) în fața uneltei, conform ilustrației.
- ◆ Depărtați ușor piciorușele ghidajului de margine.
- ◆ Glisați piciorușele peste carcasa motorului (8) în orificiile (16) de pe ambele părți laterale.
- ◆ Asigurați-vă că ghidajul marginii se potrivește perfect în ghidajele de pe carcasa motorului.

Riscuri reziduale.

Pot surveni riscuri reziduale suplimentare în timpul utilizării uneltei, riscuri ce este posibil să nu fie incluse în avertizările de siguranță atașate. Aceste riscuri pot fi determinate de utilizarea incorectă, utilizarea prelungită etc.

Nici măcar în cazul aplicării regulamentelor de siguranță corespunzătoare și implementării dispozitivelor de siguranță, anumite riscuri reziduale nu pot fi evitate. Acestea includ:

- ◆ **Vătămări cauzate de atingerea componentelor în rotire/mișcare.**
- ◆ **Vătămări cauzate în momentul schimbării componentelor, lamelor sau accesoriilor.**
- ◆ **Vătămări cauzate de utilizarea prelungită a unei unelte. La utilizarea unei unelte pe perioade prelungite, asigurați-vă că faceți pauze la intervale regulate.**
- ◆ **Afectarea auzului.**
- ◆ **Pericole asupra sănătății cauzate de inhalarea prafului rezultat în urma utilizării uneltei (exemplu:- prelucrarea lemnului, în special a stejarului, fagului și MDF).**

Utilizare

Avertisment! Lăsați unealta să funcționeze în propriul său ritm. Nu supraîncărcați.

Setarea uneltei în modul tuns sau finisare margini (fig. C, E și F)

Unealta poate fi utilizată în modul tuns, conform ilustrației din fig. E sau în modul de finisare a marginilor pentru a tunde iarba care depășește

conturul marginilor de gazon și rondurile de flori, conform ilustrației din fig. F.

Modul de tuns (fig. C și E)

Pentru modul de tuns, capătul de tuns trebuie să fie în poziția ilustrată în fig. E. În caz contrar:

- ◆ Potrivii unealta în poziția de funcționare.
- ◆ Apăsați butonul de reglare (6).
- ◆ Rotiți mânerul (2) în timp ce eliberați butonul.
- ◆ Atunci când capătul se află în poziția corespunzătoare, butonul se va fixa.

Notă: Capătul se va roti într-o singură direcție.

Modul finisare margini (fig. C și F)

Pentru modul de finisare a marginilor, capătul de tuns trebuie să fie în poziția ilustrată în fig. F. În caz contrar:

- ◆ Potrivii unealta în poziția de funcționare.
- ◆ Apăsați butonul de reglare (6).
- ◆ Rotiți mânerul (2) în timp ce eliberați butonul.
- ◆ Atunci când capătul se află în poziția corespunzătoare, butonul se va fixa.

Notă: Capătul se va roti într-o singură direcție.

Reglarea înălțimii uneltei (fig. C)

Această unealtă dispune de un mecanism telescopic care vă permite să îl setați la o înălțime confortabilă. Există trei setări pentru înălțime. Pentru a regla setarea înălțimii, procedați după cum urmează:

- ◆ Apăsați butonul de reglare (6).
- ◆ Trageți ușor tubul (14) în interiorul sau în afara carcasei motorului (2) la înălțimea dorită, eliberând în același timp butonul.
- ◆ Atunci când tubul se află în poziția corespunzătoare, butonul se va fixa.

Pornirea și oprirea

- ◆ Pentru a porni unealta, apăsați maneta de declanșare (1).
- ◆ Pentru a opri unealta, eliberați maneta de declanșare.

Avertisment! Nu încercați niciodată să blocați maneta de declanșare în poziția pornit.

Sfaturi pentru utilizarea optimă

Generalități

- ◆ Pentru a obține rezultate optime, tundeți numai iarba uscată.

Tunderea ierbii

- ◆ Țineți unealta conform ilustrației din fig. E.
- ◆ Balansați ușor trimmerul dintr-o parte în alta.
- ◆ Atunci când cosiți iarba mare, lucrați în etape, începând de la vârf.
Cosiți câte puțin pe rând.
- ◆ Țineți unealta la distanță de obiectele dure și de plantele delicate.
- ◆ Dacă unealta începe să funcționeze încet, reduceți sarcina.

Finisarea marginilor

Rezultatele optime de cosire sunt realizate pe margini mai late de 50 mm.

- ◆ Nu folosiți unealta pentru a crea margini. Pentru a crea marginile folosiți o cazma specială.
- ◆ Dirijați unealta conform ilustrației din fig. F.
- ◆ Pentru a face o tăietură mai apropiată, înclinați ușor unealta.

Întreținerea

Unealta dvs. a fost concepută pentru a opera o perioadă îndelungată de timp, cu un nivel minim de întreținere. Funcționarea satisfăcătoare continuă depinde de îngrijirea corespunzătoare a uneltei și de curățarea în mod regulat.

Avertisment! Înainte de efectuarea oricărei operații de întreținere, opriți și deconectați unealta.

- ◆ Curățați în mod regulat fantele de ventilație de pe unealtă folosind o perie moale sau o cârpă uscată.
- ◆ Curățați în mod regulat carcasa motorului folosind o cârpă umedă. Nu utilizați nicio soluție de curățare abrazivă sau pe bază de solvenți.
- ◆ Curățați în mod regulat firul de tăiat și bobina folosind o perie moale sau o cârpă uscată.
- ◆ Folosiți în mod regulat un răzuitor pentru a îndepărta iarba și mizeria de sub apărătoare.

Montarea unei bobine noi de fir de tăiat (fig. G și H)

Bobinele cu fir de tăiat de schimb sunt disponibile la reprezentanții Black&Decker (nr. piesă A6441). Sunt disponibile, de asemenea, casete complete conținând o bobină cu fir de tăiat (piesa nr. A6442).

- ◆ Deconectați unealta.
- ◆ Țineți clapetele (17) apăsați și scoateți capacul bobinei (18) din carcasă (11) (fig. G).
- ◆ Scoateți bobina goală (19) din capacul bobinei.
- ◆ Îndepărtați murdăria și iarba rămasă pe ca-

pacul și carcasa bobinei.

- ◆ Luați bobina nouă și împingeți-o în protuberanța de pe capacul bobinei. Rotiți ușor bobina până când se așează.
- ◆ Desfaceți capătul unui fir de tăiat și dirijați firul printr-unul din ochiuri (20) (fig. H). Firul ar trebui să iasă aproximativ 11 cm din capacul bobinei.
- ◆ Desfaceți capătul celui alt fir de tăiat și dirijați firul prin celălalt ochi. Firul ar trebui să iasă aproximativ 11 cm din capacul bobinei.
- ◆ Aliniați clapetele (17) de pe capacul bobinei cu orificiile de ieșire (21) din carcasă (fig. G).
- ◆ Împingeți capacul pe carcasă până când face clic pe poziție.

Avertisment! Dacă firele de tăiat depășesc lama de tăiat (10), tăiați-le astfel încât să ajungă până la lamă.

Înfășurarea unui fir nou pe o bobină goală (fig. I, J și K)

Puteți înfășura un fir nou de tăiat pe o bobină goală.

Pachetele de fir de tăiat de schimb sunt disponibile la reprezentanții Black&Decker (nr. piesă A6440).

- ◆ Scoateți bobina goală din unealtă, conform indicațiilor menționate anterior.
- ◆ Îndepărtați orice fir de tăiat rămas pe bobină.
- ◆ Înfășurați mai întâi un fir nou pe partea superioară a bobinei:
 - Introduceți 2 cm de fir de tăiat într-unul din fantele din secțiunea superioară a bobinei, conform ilustrației.
 - Înfășurați firul de tăiat pe bobină în direcția indicată de săgeată. Asigurați-vă că înfășurați firul în mod ordonat și în straturi. Nu îl intercalați.
 - Atunci când firul de tăiat înfășurat ajunge la adâncitura (23), tăiați-l.
 - Introduceți temporar firul în fantele (22) de pe o parte a bobinei, conform ilustrației.
- ◆ Repetați procedura de mai sus pentru al doilea fir de tăiat din secțiunea inferioară a bobinei. Poziționați firul în fantele neutilizate (22).
- ◆ Procedați conform indicațiilor menționate anterior pentru a fixa bobina pe unealtă. Nu uitați să eliberați firul de tăiat din fantele de fixare (22).

Avertisment! Utilizați exclusiv fir de tăiat corespunzător, marca Black&Decker.

Asigurați-vă că există fir de tăiat în ambele secțiuni ale bobinei (fig. K).

Înlocuirea ștecherului de alimentare de la rețeaua principală de energie (numai pentru Regatul Unit și Irlanda)

Dacă trebuie instalat un ștecher de alimentare de la rețeaua principală de energie:

- ◆ Eliminați în siguranță ștecherul vechi.
- ◆ Conectați cablul maro la borna sub tensiune din ștecherul nou.
- ◆ Conectați cablul albastru la borna neutră.

Avertisment! Nu trebuie efectuată nicio conexiune la borna de împământare.

Urmați instrucțiunile de montaj furnizate împreună cu prizele de bună calitate.

Siguranță recomandată: 5 A.

Depanare

Dacă unealta dvs. pare să nu funcționeze corespunzător, urmați instrucțiunile de mai jos. Dacă problema nu se remediază, vă rugăm să contactați agentul de reparații Black&Decker local.

Avertisment! Înainte de a continua, opriți și deconectați unealta.

Unealta funcționează încet

- ◆ Verificați dacă carcasa bobinei se poate mișca nestingherit.
- ◆ Curățați-o dacă este necesar.
- ◆ Verificați ca firul de tăiat să nu iasă mai mult de 11 cm din carcasa bobinei. În acest caz, tăiați-l astfel încât să ajungă doar până la lama de tăiat.

Alimentarea automată cu fir nu funcționează

- ◆ Țineți clapetele apăsată și scoateți capacul bobinei din carcasă.
 - ◆ Trageți firul de tăiat până când iese 11 cm din carcasă. Dacă rămâne fir insuficient pe bobină, instalați o nouă bobină de fir de tăiat conform indicațiilor menționate anterior.
 - ◆ Aliniați clapetele de pe capacul bobinei cu orificiile de ieșire din carcasă.
 - ◆ Împingeți capacul pe carcasă până când face clic pe poziție.
 - ◆ Dacă firul de tăiat depășește lama de tăiat, tăiați-l astfel încât să ajungă până la lamă.
- Dacă alimentarea automată cu fir nu funcționează

sau dacă bobina este blocată, încercați următoarele sugestii:

- ◆ Curățați cu atenție capacul și carcasa bobinei.
- ◆ Scoateți bobina și verificați dacă maneta se poate mișca liber.
- ◆ Scoateți bobina și desfășurați firul de tăiat, apoi înfășurați-l din nou în mod ordonat, conform indicațiilor menționate anterior. Înlocuiți bobina conform instrucțiunilor.

Protejarea mediului înconjurător



Colectarea separată. Acest produs nu trebuie să fie aruncat împreună cu gunoiul menajer.

În cazul în care constatați că produsul dvs. Black&Decker trebuie înlocuit sau în cazul în care nu vă mai este de folos, nu îl aruncați împreună cu gunoiul menajer. Prevedeți colectarea separată pentru acest produs.



Colectarea separată a produselor uzate și a ambalajelor permite reciclarea și re folosirea materialelor.

Reutilizarea materialelor reciclate contribuie la prevenirea poluării mediului înconjurător și reduce cererea de materii prime.

Este posibil ca regulamentele locale să prevadă colectarea separată a produselor electrice de uz casnic la centrele municipale de deșeuri sau de către comerciant atunci când achiziționați un produs nou.

Black&Decker pune la dispoziție o unitate pentru colectarea și reciclarea produselor Black&Decker când acestea au ajuns la sfârșitul perioadei de funcționare. Pentru a beneficia de acest serviciu, vă rugăm să returnați produsul dvs. la orice agent de reparații autorizat care îl va colecta pentru dvs.

Puteți verifica localizarea celui mai apropiat agent de reparații autorizat contactând biroul Black&Decker la adresa indicată în prezentul manual. Alternativ, o listă a agenților de reparații Black&Decker autorizați și detalii complete despre operațiile de service post-vânzare și despre datele de contact sunt disponibile pe Internet la adresa:

www.2helpU.com.

Specificație tehnică

| | GL652 Tip 2-3 | GL653 Tip 2-3 |
|---------------------|---------------------------------|------------------|
| Tensiune de intrare | V _{ca.} 230 | 230 |
| Putere absorbită | W 450 | 460 |
| Viteză în gol | min ⁻¹ 10.000/12.000 | 10.000/12.000 |
| Greutate | kg 2,7 | 2,7 |

| | GL655 Tip 2-3 | GL656 Tip 2-3 |
|---------------------|---------------------------------|------------------|
| Tensiune de intrare | V _{ca.} 230 | 230 |
| Putere absorbită | W 480 | 500 |
| Viteză în gol | min ⁻¹ 10.000/12.000 | 9.500/11.500 |
| Greutate | kg 3,2 | 3,2 |

Valoare vibrație ponderată mână/braț conform cu EN 786:

= 5 m/s², incertitudine (K) = 1,5 m/s²,

Declarația de conformitate CE

DIRECTIVA UTILAJE
DIRECTIVA PRIVIND ZGOMOTUL EXTERIOR



GL652 , GL653 , GL655, GL656

Black&Decker declară că aceste produse descrise în „specificația tehnică” sunt conforme cu normele: 98/37/CE (până la 28 dec. 2009), 2006/42/CE (din 29 dec. 2009), EN 60335-1, EN 60335-2-91

2000/14/CE, Trimmer de tuns iarba L ≤ 50 cm, Anexa VIII

KEMA Quality B.V., Utrechtseweg 310, 6802 ED Arnhem, Olanda

Nr. identificare autoritate notificată: 0344

nivelul puterii sonore conform cu 2000/14/CE

(Articolul 12, Anexa III, L ≤ 50 cm):

L_{WA} (putere sonoră măsurată) 95 dB(A)
incertitudine (K) = 3 dB(A)

L_{WA} (putere sonoră garantată) 96 dB(A)
incertitudine (K) = 3 dB(A)

Aceste produse sunt, de asemenea, conforme cu Directiva 2004/108/CE.

Pentru informații suplimentare, vă rugăm să contactați Black&Decker la următoarea adresă sau să consultați coperta din spate a manualului.

Subsemnatul este responsabil pentru întocmirea dosarului tehnic și face această declarație în numele Black&Decker.



Kevin Hewitt

Vicepreședintele Departamentului Internațional de Inginerie
Black&Decker Europa, 210 Bath Road, Slough,
Berkshire, SL1 3YD
Regatul Unit al Marii Britanii
01-01-2010

Garanție

Black&Decker are încredere în calitatea produselor sale și oferă o garanție extraordinară. Această declarație de garanție completează și nu prejudiciază în niciun fel drepturile dvs. legale. Garanția este valabilă pe teritoriile Statelor Membre ale Uniunii Europene și în Zona Europeană de Comerț Liber.

În cazul în care un produs Black&Decker se defectează datorită materialelor, manoperei defectuoase sau lipsei de conformitate, în termen de 24 de luni de la data achiziției, Black&Decker garantează înlocuirea componentelor defecte, repararea produselor supuse uzurii rezonabile sau înlocuirea unor astfel de produse pentru a asigura inconveniente minime pentru client, cu excepția cazurilor în care:

- ◆ Produsul a fost utilizat în scop comercial, profesional sau spre închiriere;
- ◆ Produsul a fost supus utilizării incorecte sau neglijenței;
- ◆ Produsul a suferit deteriorări cauzate de corpuri străine, substanțe sau accidente;
- ◆ S-a încercat efectuarea de operații de către persoane diferite de agenții de reparații autorizați sau de personalul de service Black&Decker.

Pentru a revendica garanția, va trebui să faceți dovada achiziției la vânzător sau la agentul de reparații autorizat. Puteți verifica localizarea celui mai apropiat agent de reparații autorizat contactând biroul Black&Decker la adresa indicată în prezentul manual. Alternativ, o listă a agenților de reparații

Black&Decker autorizați și detalii complete despre operațiile de service post-vânzare și despre datele de contact sunt disponibile pe Internet la adresa: **www.2helpU.com**.

Vă rugăm să vizitați site-ul nostru web www.blackanddecker.co.uk pentru a înregistra noul dvs. produs Black&Decker și pentru a fi informat cu privire la produsele noi și ofertele speciale. Informații suplimentare despre marca Black&Decker și despre gama noastră de servicii sunt disponibile la **www.blackanddecker.co.uk**

Nu uitați să vă înregistrați produsul!

www.blackanddecker.co.uk/productregistration
Înregistrați-vă produsul online la
www.blackanddecker.co.uk/productregistration
sau transmiteți prenumele, numele și codul produsului dvs. filialei Black&Decker din țara dvs.

Stanley Black & Decker
Phoenicia Business Center
Strada Turturelelor, nr 11A, Etaj 6, Modul 15,
Sector 3 Bucuresti
Telefon: +4021.320.61.04/05

Partial support - Only parts shown available
Nur die aufgeführten Teile sind lieferbar
Reparation partielle - Seules les pieces indiquees sont disponibles
Supporto parziale - Sono disponibili soltanto le parti evidenziate
Solo estan disponibles las peizas listadas
So se encontram disponibles as pecas listadas
Gedeeltelijke ondersteuning - alleen de getoonde onderdelen
zijn beschikbaar

