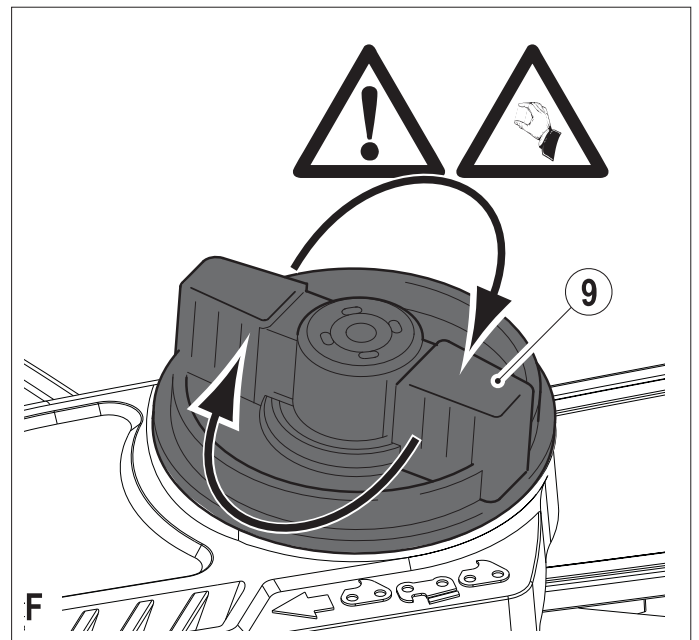
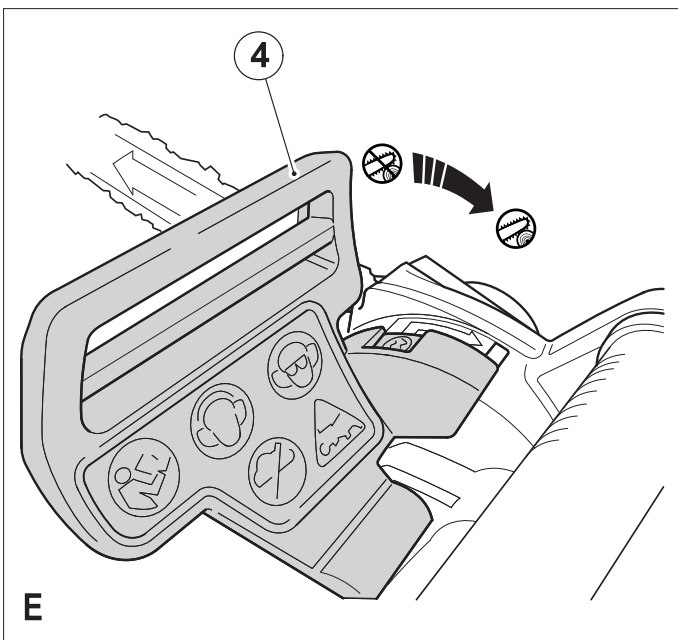
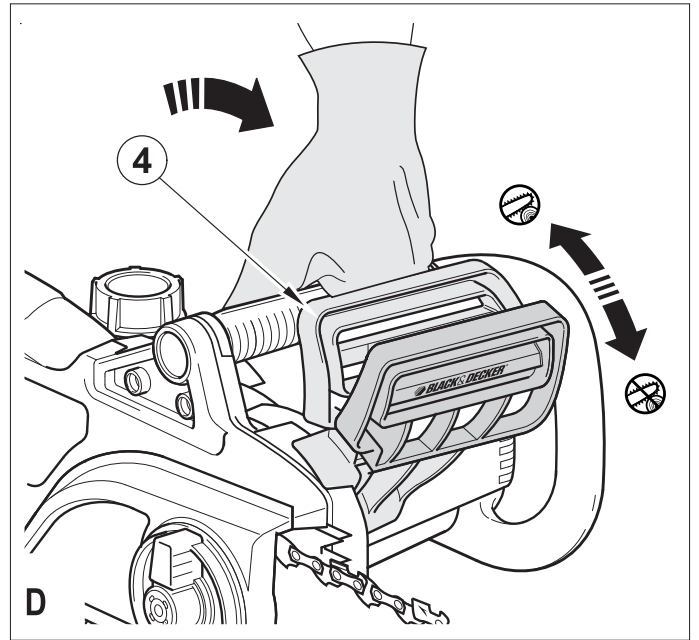
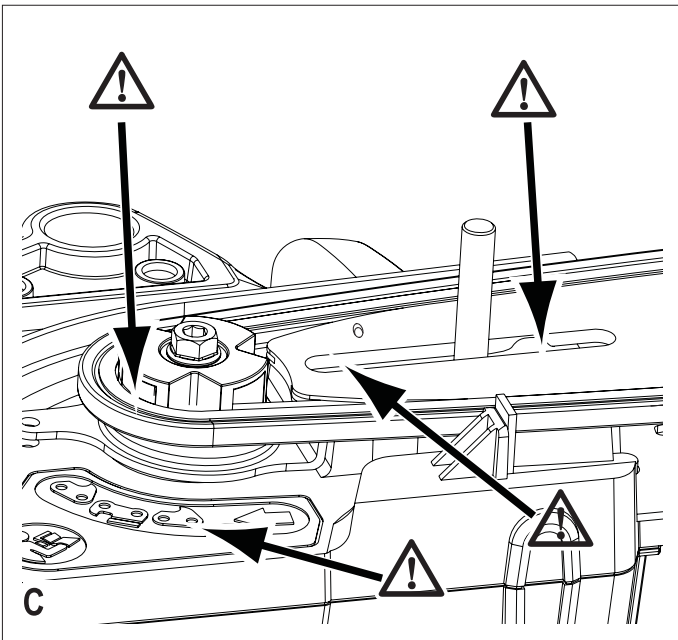
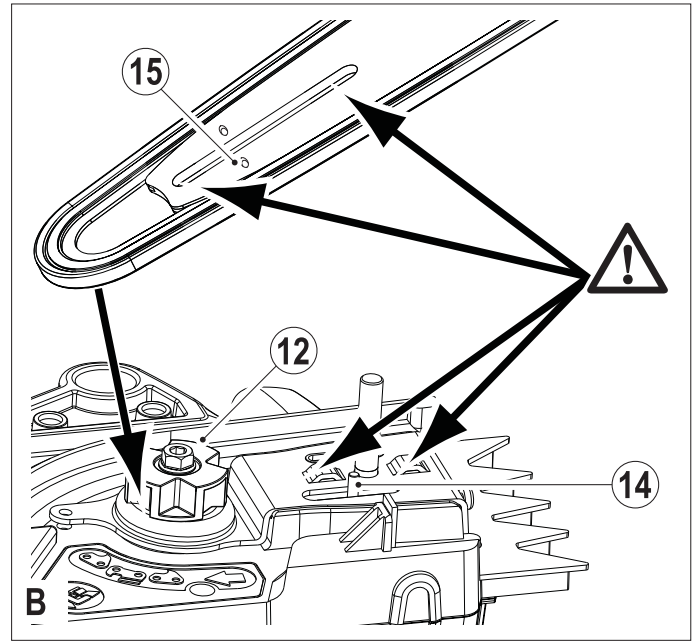
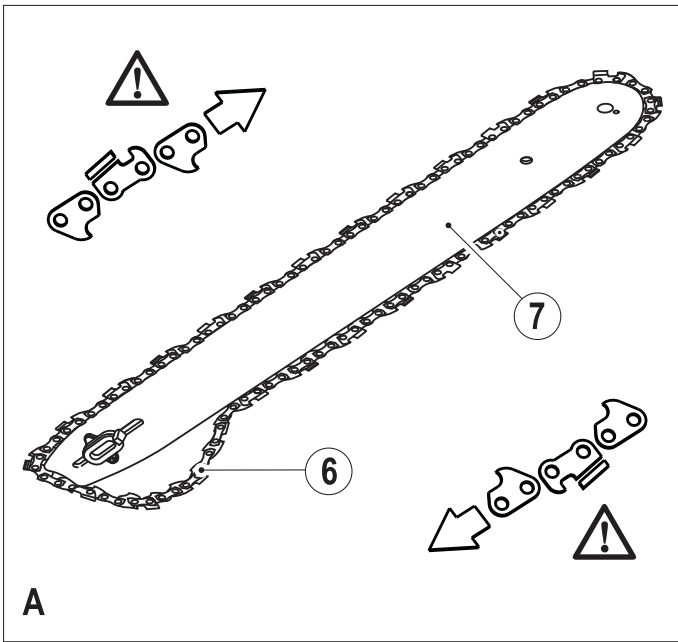


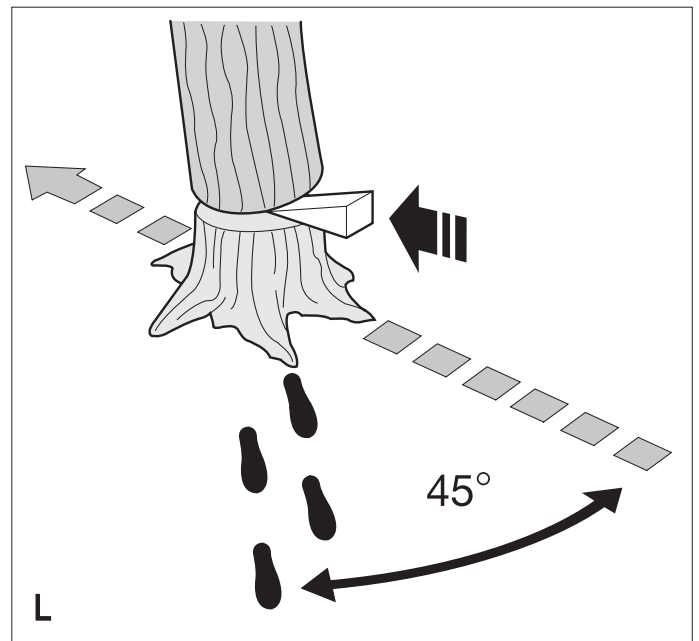
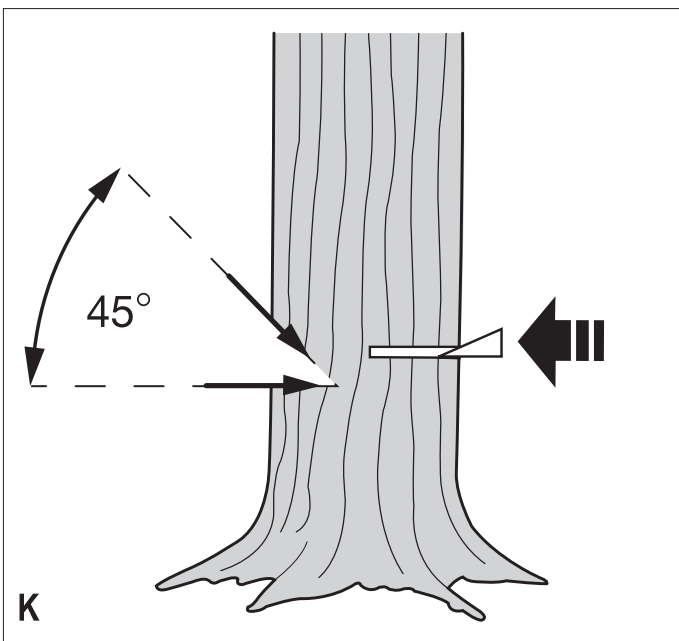
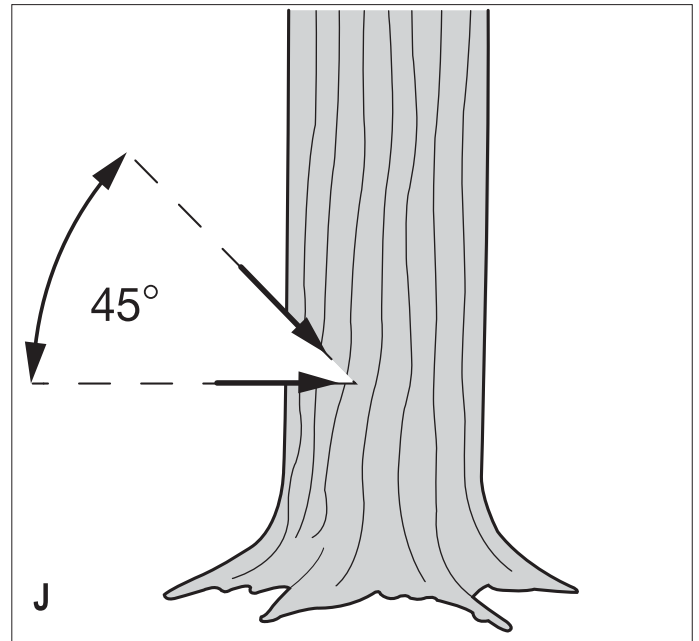
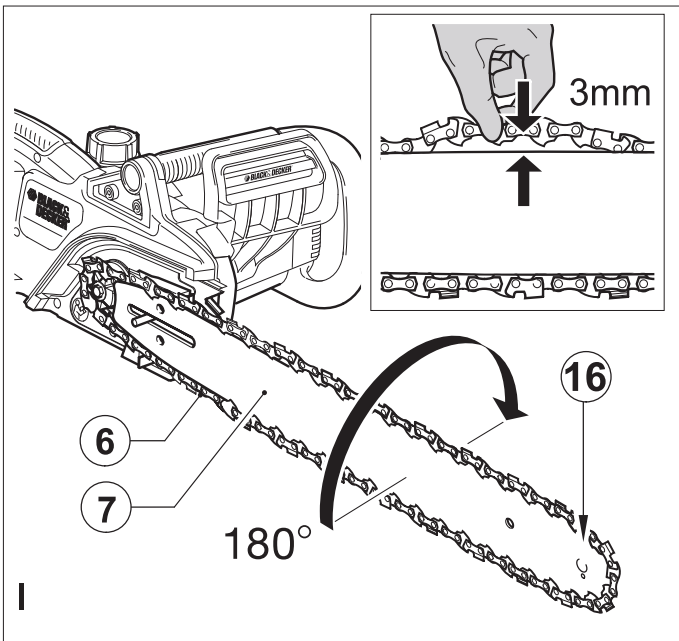
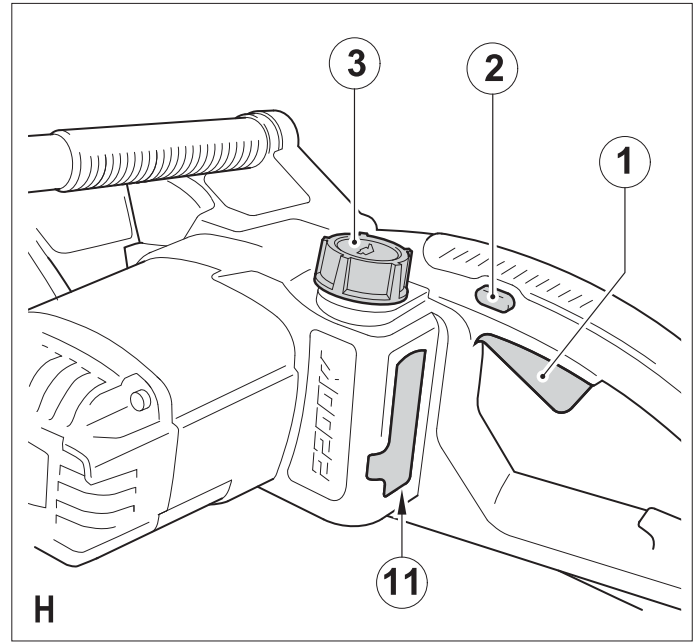
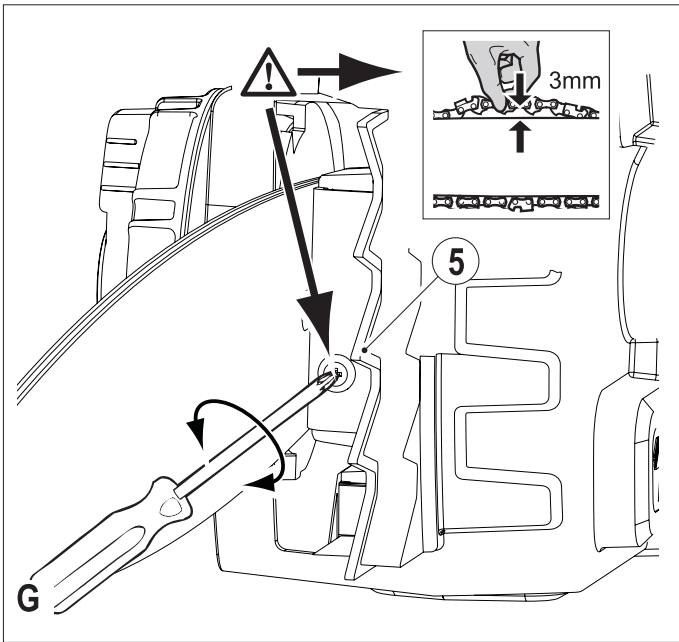
370719-58 BLT

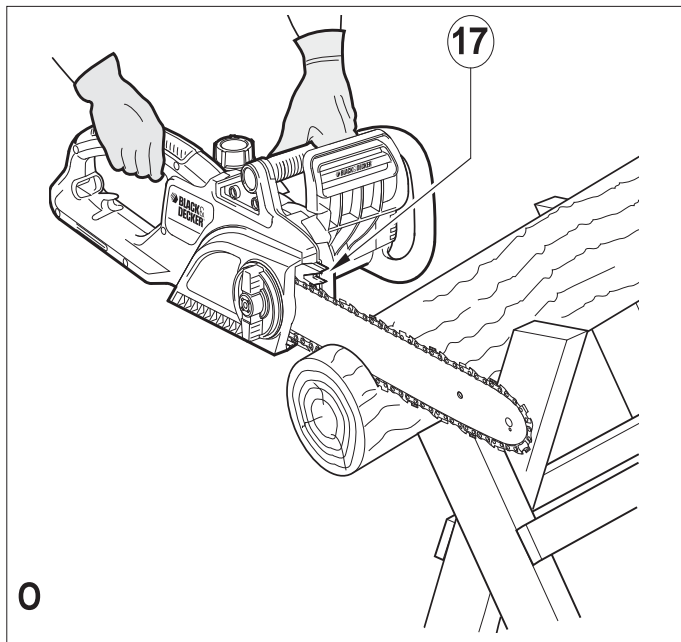
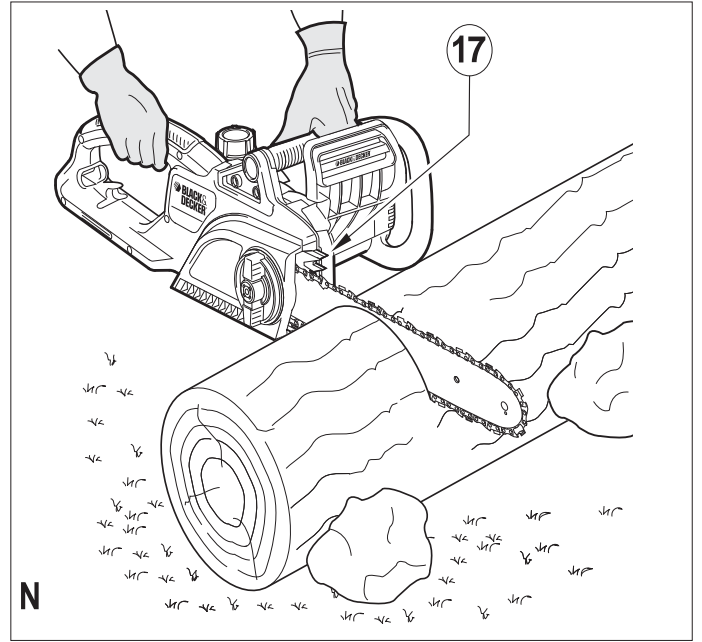
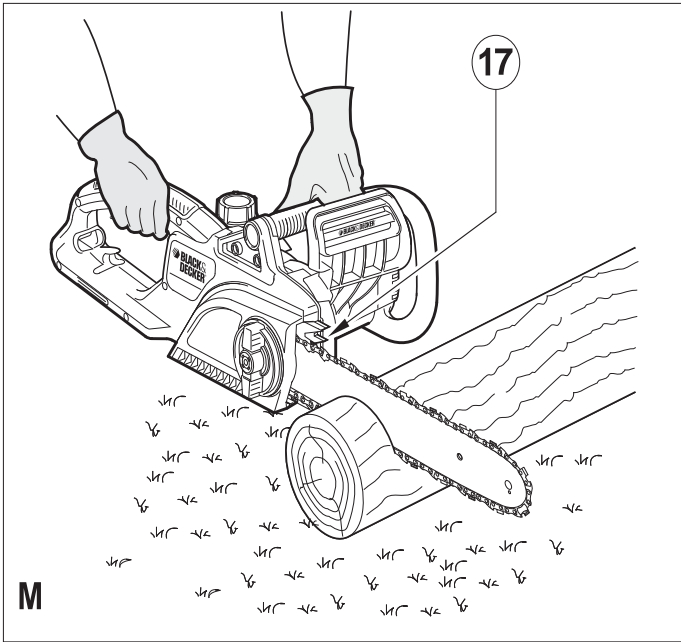
www.blackanddecker.eu

GK1830
GK1935
GK2235
GK1940
GK2240

Eesti keel	(Originaaljuhend)	6
Lietuvių	(Originalių instrukcijų vertimas)	16
Latviešu	(Tulkojums no rokasgrāmatas oriģinālvalodas)	26
Русский язык	(Перевод с оригинала инструкции)	36







Ettenähtud otstarve

Black & Deckeri kettsaag on mõeldud okste kärpimiseks, puude langetamiseks ja palkide tükeldamiseks. See tööriist on mõeldud ainult laiatarbekasutuseks.

Ohutuseeskirjad

Elektritööriistadega seotud üldised hoiatused



Hoiatus! Lugege kõik hoiatused ja juhised läbi. Kõigi hoiatuste ja juhiste täpne järgimine aitab vältida elektrilöögi, tulekahju ja/või raske kehavigastuse ohtu.

Hoidke kõik hoiatused ja juhised tuleviku tarvis alles.

Hoiatustes kasutatud termin „elektritööriist“ viitab võrgutoitel töötavatele (juhtmega) ja akutoitel töötavatele (juhtmeta) elektritööriistadele.

1. Tööpiirkonna ohutus

- Tööpiirkond peab olema puhas ja hästi valgustatud.** Korralageduse ja puuduliku valgustuse korral võivad kergesti juhtuda õnnetused.
- Ärge kasutage elektritööriistu plahvatusohtlikus keskkonnas, kus leidub tuleohtlikke vedelikke, gaase või tolmu.** Elektritööriistad tekitavad sädemeid, mis võivad tolmu või aurud süüdata.
- Hoidke lapsed ja kõrvalised isikud elektritööriista kasutamise ajal eemal.** Tähelepanu hajumisel võite kaotada tööriista üle kontrolli.

2. Elektriohutus

- Elektritööriista pistik peab sobima pistikupesaga. Ärge kunagi muutke pistikut mis tahes moel. Ärge kasutage maandatud elektritööriistade puhul adapterpistikut.** Originaalpistikud ja nendega sobivad pistikupesad vähendavad elektrilöögi ohtu.
- Vältige kokkupuudet maandatud pindadega, nagu torud, radiaatorid, pliivid ja külmikud.** Elektrilöögi saamise oht suureneb, kui teie keha on maandatud.
- Vältige elektritööriistade sattumist vihma või niiskuse kätte.** Elektriseadmesse sattunud vesi suurendab elektrilöögi ohtu.
- Käsitsege toitejuhet õigesti. Ärge kunagi kasutage elektritööriista juhet selle kandmiseks, tõmbamiseks ega pistiku eemaldamiseks vooluvõrgust. Kaitske juhet kuumuse, õli, teravate servade ja liikuvate osade eest.** Kahjustatud või sassis juhtmed suurendavad elektrilöögi ohtu.

- Kui töötate seadmega õues, kasutage välitingimustesse sobivat pikendusjuhet.** Välitingimustesse sobiva pikendusjuhtme kasutamine vähendab elektrilöögi ohtu.
- Kui elektritööriistaga töötamine niisketes tingimustes on vältimatu, kasutage rikkevoolukaitsmega vooluallikat.** Rikkevoolukaitsme kasutamine vähendab elektrilöögi ohtu.

3. Isiklik ohutus

- Olge tähelepanelik, jälgige oma tegevust ja kasutage elektritööriista mõistlikult. Ärge kasutage elektritööriista väsinuna ega alkoholi, narkootikumide või arstimite mõju all olles.** Kui elektritööriistaga töötamise ajal tähelepanu kas või hetkeks hajub, võite saada raskeid kehavigastusi.
- Kasutage isikukaitsevahendeid. Kandke alati kaitseprille.** Isikukaitsevahendid, nagu tolmu mask, mittelibisevad jalanõud, kiiver ja kõrvaklapid, vähendavad vastavates tingimustes kasutamisel tervisekahjustusi.
- Vältige seadme ootamatut käivitumist. Enne tööriista ühendamist vooluvõrku ja/või aku paigaldamist veenduge, et lüliti on väljalülitatud asendis.** Kandes tööriista, sõrm lülilil, või ühendades toiteallikaga tööriista, mille lüliti on tööasendis, võib juhtuda õnnetus.
- Enne elektritööriista sisselülitamist eemaldage kõik reguleerimis- ja mutrivõtmed.** Tööriista pöörleva osa külge jäetud reguleerimis- või mutrivõti võib tekitada kehavigastusi.
- Ärge küünitage. Seiske alati kindlalt jalgel ja hoidke tasakaalu.** Siis on võimalik ettearvamatutes olukordades tööriista paremini valitseda.
- Kandke nõuetekohast riietust. Ärge kandke lehvivaid rõivaid ega ehteid. Hoidke juuksed, riided ja kindad liikuvatest osadest eemal.** Lehvivad riided, ehted ja pikad juuksed võivad jääda liikuvate osade vahele.
- Kui tööriistal on tolmueemaldusliidesed, siis veenduge, et need on ühendatud ja õigesti kasutatavad.** Tolmukogumisseadme kasutamine võib vähendada tolmu seotud ohte.

4. Elektritööriistade kasutamine ja hooldamine

- Ärge koormake elektritööriista üle. Kasutage konkreetseks otstarbeks sobivat elektritööriista.** Elektritööriist tuleb tööga paremini ja ohutumalt toime ettenähtud koormusel.
- Ärge kasutage elektritööriista, kui seda ei saa lülitist sisse ja välja lülitada.** Elektritööriist, mida ei saa juhtida lülitist, on ohtlik ja vajab remonti.

- c. Enne reguleerimist, tarvikute vahetamist ja hoiulepanemist lahutage tööriist voolvõrgust ja/või eemaldage aku. Nende ettevaatusabinõude rakendamine vähendab elektritööriista ootamatu käivitumise ohtu.
- d. Kui elektritööriista ei kasutata, hoidke seda lastele kättesaamatus kohas ning ärge lubage tööriista kasutada inimestel, kes tööriista ei tunne või pole lugenud seda kasutusjuhendit. Oskamatutes kätes on elektritööriistad ohtlikud.
- e. Elektritööriistu tuleb hooldada. Veenduge, et liikuvad osad on õiges asendis ega ole kinni kiilunud, detailid on terved ja puuduvad muud asjaolud, mis võivad mõjutada tööriista tööd. Kahjustuste korral laske tööriista enne edasist kasutamist remontida. Paljude õnnetuste põhjuseks on halvasti hooldatud elektriseadmed.
- f. Hoidke lõiketarvikud terava ja puhtana. Õigesti hooldatud ja teravate servadega lõike-riistad kiiluvad väiksema tõenäosusega kinni ning neid on lihtsam juhtida.
- g. Kasutage elektritööriista, tarvikuid, otsikuid jms vastavalt juhendile, võttes arvesse nii tööpiirkonda kui ka tehtava töö iseloomu. Elektritööriista kasutamine mittesihotstarbelselt võib põhjustada ohtlikke olukordi.
5. Teenindus
- a. Laske tööriista korrapäraselt hooldada kvalifitseeritud remonditöökojas ja kasutage ainult originaalvaruosi. Nii tagate elektriseadme ohutuse.

Täiendavad hoiatused elektritööriistade kohta



Hoiatus! Täiendavad hoiatused kettsaagide kohta.

- ◆ Saeketi liikumise ajal hoidke kõik kehaosad saeketist eemal. Enne kettsae käivitamist veenduge, et saekett ei ole millegagi kokkupuutes. Kui kettsaega töötamise ajal tähelepanu kas või hetkeks hajub, võib kett takerduda riiete või kehaosade külge.
- ◆ Hoidke kettsaagi alati parema käega tagumisest käepidemest ja vasaku käega eesmisest käepidemest. Käte asend sae käepidemetel ei tohi kunagi olla teistpidine, sest muidu suureneb kehavigastuste oht.
- ◆ Hoidke elektritööriista isoleeritud käepidemest, kuna saekett võib riivata varjatud juhtmeid või tööriista enda juhet. Kui saekett

riivab voolu all olevat juhet, satuvad voolu alla ka kettsae lahtised metalloosad, mis võivad anda kasutajale elektrilöögi.

- ◆ **Kandke kaitseprille ja kõrvaklappe. Soovitatav on kasutada ka täiendavat kaitsevarustust pea, käte, jalgade ja jalalabade kaitseks.** Piisavalt turvalised kaitserõivad vähendavad kehavigastusi, mis võivad tekkida õhkupaiskuva saepuru tõttu või ootamatult vastu ketti puutumise tagajärjel.
- ◆ **Ärge kasutage kettsaagi puu otsas.** Kettsae kasutamine puu otsas võib lõppeda kehavigastusega.
- ◆ **Seiske alati korralikult jalgel ja kasutage kettsaagi ainult kindlal, stabiilsel ja ühetasasel pinnal seistes.** Libedal või ebastabiilsel alusel (nt redelil) töötades võite kaotada tasakaalu, ega suuda kettsaagi enam valitseda.
- ◆ **Pinge all oleva oksa lõikamisel arvestage tagasilöögi võimalusega.** Oksa kinni hoidvate puidukiudude läbistamisel võib vedruna vinnastunud oks paiskuda vastu sae kasutajat ja/või põhjustada kontrolli kadumise sae üle.
- ◆ **Pöösaste ja võsa lõikamisel tuleb olla eriti ettevaatlik.** Peenikesed oksad võivad takerduda saeketi taha ja paiskuda teie suunas või paisata teid tasakaalust välja.
- ◆ **Kettsaagi kandes hoidke seda eesmisest käepidemest ja suunake saag kehast eemale. Samuti peab saag olema välja lülitatud. Enne kettsae transportimist või hoiulepanemist paigaldage alati juhtplaadi kate.** Kettsae õige käsitsemine vähendab liikuva saeketiga kokkupuutumise tõenäosust.
- ◆ **Õlitamisel, keti pingutamisel ja tarvikute vahetamisel järgige vastavaid juhiseid.** Valesti pingutatud või määritud kett võib puruneda või suurendada tagasilöögi ohtu.
- ◆ **Hoidke käepidemed kuivad, puhtad ning vabad õlist ja määretest.** Määrdesed või õlised käepidemed on libedad ning seetõttu võite kaotada sae üle kontrolli.
- ◆ **Saagige ainult puitu. Ärge kasutage kettsaagi mittesihipäraselt. Näiteks: ärge kasutage kettsaagi plasti, müüritise ja muude kui puidust ehitusmaterjalide lõikamiseks.** Kettsae mittesihipärane kasutamine võib põhjustada ohtlikke olukordi.
- ◆ **Paigutage juhe nii, et see ei takerduks lõikamise ajal okste vms taha.**
- ◆ **Ogeline pörkeraud (17) võib kogu toote kasutamisel ajapikku teravaks muutuda. Käsitsege seda ettevaatlikult.**
- ◆ **Käsitsege saagi ettevaatlikult, sest juhtplaat võib töö käigus kuumeneda.**

Tagasilöögi põhjused ja seadme kasutaja tegevus tagasilöögi vältimiseks

Tagasilöök võib tekkida siis, kui juhtplaadi ots puutub vastu mõnda eset või kui kett jääb sisselõikesse kinni.

Mõnel juhul võib juhtplaadi ots millegi vastu puutudes põhjustada äkilise tagasilöögi, mille tagajärjel paiskub juhtplaat üles ja sae kasutaja suunas.

Saeketi pitsumisel juhtplaadi ülaservas võib juhtplaat pörkuda järsult sae kasutaja suunas.

Mõlema reaktsiooni tagajärjel võite kaotada kettsae üle kontrolli ning saada raskeid kehavigastusi. Ärge lootke ainult kettsae turvasüsteemidele. Kettsae kasutajana peaksite saagimisel rakendama mitmeid abinõusid, et vältida õnnetusi ja vigastusi. Tagasilöök on tööriista valesti kasutamise ja/või ebaõigete töövõtete tagajärg ja seda saab vältida alltoodud ettevaatusabinõude rakendamisega.

- ◆ **Hoidke pöialde ja sõrmedega tugevasti käepidemetest kinni. Hoidke kettsaagi mõlema käega ning valige keha ja käte asend, mis võimaldab tagasilöögi jõuga toime tulla.** Tagasilöögiõiguste saab kasutaja poolt kontrollida, kui kasutusele võtta õiged ettevaatusabinõud. Ärge laske kettsaagi lahti.
- ◆ **Ärge küünitage ette ega saagige kõrgemalt kui õlgade kõrguselt.** Siis on väiksem oht, et juhtplaadi ots kogemata millegi vastu puutub, ning ootamatutes olukordades suudetakse saagi paremini valitseda.
- ◆ **Juhtplaadi vahetamisel kasutage ainult tootja soovitatud juhtplaate.** Vale juhtplaadi või keti kasutamisega kaasneb keti purunemise ja/või tagasilöögi oht.
- ◆ **Saeketi teritamisel ja hooldamisel järgige tootja vastavaid juhiseid.** Sügavuse piiraja kõrguse vähendamine võib suurendada tagasilööki.
- ◆ Puidus või selle läheduses oleva metalli, betooni või muu kõva materjali riivamisel võib tekkida tagasilöök.
- ◆ Nüri või lõdvalt kinnitatud keti tõttu võib tekkida tagasilöök.
- ◆ Ärge üritage seda suruda eelmisse salku. See võib põhjustada tagasilöögi. Tehke iga kord uus lõige.

Kettsae ohutuse tagamine

- ◆ Kui inimene ei ole kettsaagi varem kasutanud, peaks kogenud kasutaja talle töövõtteid õpetama ja soovutama sobivat turvavarustust. Esiolgu tuleb harjutamise mõttes saagida saepukile asetatud palke.

- ◆ Enne kasutamist kontrollige alati, et tagasilöögidur töötaks korralikult.
- ◆ Enne kettsae kandmist tuleb veenduda, et pidur on rakendatud ja saekett on suunatud tahapoole.
- ◆ Enne hoiulepanekut tuleb kettsaagi hooldada. Enne kui kettsae pikemaks ajaks hoiule panete, tuleb eemaldada saekett ja juhtplaat, mida tuleb hoida õli sees. Hoidke kettsae kõiki osi kuivas ja ohutus lastele kättesaamatus kohas.
- ◆ Soovitame õlipaagi enne tööriista hoiulepanemist tühjaks lasta.
- ◆ Seiske kindlalt jalgel ja vaadake valmis, kuidas langevast puust või oksast ohutult eemalduda.
- ◆ Kasutage kiile, et hõlbustada puu langetamist ning vältida juhtplaadi ja saeketi kinniilumist.
- ◆ Saketi hooldus. Hoolitsege, et saekett oleks terav ja asetseks tihedalt ümber juhtplaadi. Hoolitsege, et kett ja juhtplaat oleksid puhtad ja korralikult õlitatud. Hoidke käepidemed kuivad, puhtad ning vabad õlist ja mäaretest.

Saagimisel tuleb hoiduda järgmistest materjalidest

- ◆ Töödeldud saematerjal.
- ◆ Maapind.
- ◆ Traataed, naelad vms.

Vibratsioon

Tehnilistes andmetes ja vastavusdeklaratsioonis sisalduvad deklareeritud vibratsioonitasemed on mõõdetud vastavalt standardis EN 60745 kirjeldatud standardsele katsemeetodile ning neid võib kasutada tööriistade võrdlemiseks. Deklareeritud vibratsioonitaset võib kasutada ka kokkupuute esmaseks hindamiseks.

Hoiatus! Tööriista tegeliku kasutamise ajal tekkiva vibratsiooni väärtused võivad selle kasutamiseviisist sõltuvalt deklareeritud väärtustest erineda. Vibratsioonitase võib tõusta üle deklareeritud taseme.

Palgatöö käigus regulaarselt elektritööriistu kasutavate isikute kaitsemeetmeid reguleerivas direktiivis 2002/44/EÜ esitatud nõuete raames vibratsiooniväärtuseid hinnates tuleks vibratsioonitaseme hindamisel arvesse võtta tegelikke kasutamistingimusi ja tööriista kasutamiseviisi, arvestades seejuures töösükli kõiki osi (lisaks päästiku allhoidmise ajale ka neid aegu, mil tööriist on välja lülitatud või töötab tühikäigul).

Elektriohutus



See tööriist on topeltisolatsiooniga ega vaja seega lisamaandust. Veenduge alati, et toitepinge vastab andmesildile märgitud väärtusele.

- ◆ Kui toitejuhe on kahjustunud, tuleb lasta see ohutuse tagamiseks tootjal või Black & Deckeri volitatud teeninduses välja vahetada.

Pikendusjuhtme kasutamine

- ◆ Kasutage heakskiidetud pikendusjuhet, mis vastab laadija sisendvõimsusele (vt tehnilisi andmeid). Pikendusjuhe peab sobima väli-tingimustes kasutamiseks ja olema vastavalt märgistatud. Seadme jõudlus säilib, kui kasutate kuni 30 m pikkust HO7RN-F 2 × 1,5 mm² pikendusjuhet. Enne kasutamist veenduge, et pikendusjuhe pole kahjustatud ega kulunud. Vahetage kahjustatud või defektne pikendusjuhe välja. Juhtmerulli kasutamisel kerige juhe alati täielikult lahti.

Pingelangud

- ◆ Teatavalteerulise voluvõrgutingimustel võib see seade põhjustada käivitumisel lühiajalisi pingelange.
- ◆ See võib mõjutada muid seadmeid. Näiteks võivad elektrilambid ajutiselt tuhmimaks muutuda.
- ◆ Vajadusel võtke ühendust elektrifirmaga ja uurige järele, kas voluvõrgu takistus on väiksem kui 0,411 Ω. Sellisel juhul ei ole häired eriti tõenäolised.

Kaitske end elektrilöögi eest

- ◆ Vältige kokkupuudet maandatud pindadega (nt metallkäsipuud, lambipostid jms). Elektriohutuse suurendamiseks võib kasutada tundlikku (30 mA/30 m^s) rikkevoolukaitset.



Hoiatus! Rikkevoolukaitsme vms kasutamine ei vabasta kettsae kasutajat käesolevas kasutusjuhendis toodud ohutusnõuete ja ohutute töövõtete järgimisest.

Täiendavad ohutusjuhised

- ◆ See seade ei ole mõeldud kasutamiseks isikute (sealhulgas laste) poolt, kelle füüsilised, tajumis- või vaimsed võimed on piiratud või kellel puuduvad teadmised ja kogemused, välja arvatud nende ohutuse eest vastutava isiku järelevalve või seadme kasutamist puudutava juhendamise korral.
- ◆ Lapsi tuleb valvata, et nad ei mängiks seadmega.

- ◆ Hoolitsege, et keegi oleks läheduses (kuid ohutus kauguses), juhuks kui peaks juhtuma õnnetus.
- ◆ Kui mingil põhjusel on vaja puudutada saeketti, veenduge, et kettsaag ei ole voluvõrgus.
- ◆ Seadme müratase võib ületada 85 dB(A). Seetõttu soovitame rakendada asjakohaseid abinõusid kuulmise kaitseks.

Muud ohud

Tööriista kasutamisel võivad tekkida täiendavad ohud, mida pole hoiatuses märgitud. Need ohud võivad tekkida vales või pikaajalisest kasutamisest jne.

Ka asjakohaste ohutusnõuete järgimisel ja turvaseadeldiste kasutamisel ei saa teatud ohte vältida. Need on järgmised.

- ◆ **Liikuvate osade puudutamisest põhjustatud vigastused.**
- ◆ **Detailide, terade või otsikute vahetamisel tekkivad vigastused.**
- ◆ **Tööriista pikaajalisest kasutamisest põhjustatud vigastused.** Tööriista pikemaajalisel kasutamisel tehke korrapäraselt puhkepauze.
- ◆ **Kuulmiskahjustused.**
- ◆ **Tervisekahjustused, mille põhjuseks on tööriista kasutamise käigus sisse hingatud tolm (näiteks puiduga töötamisel, eriti tamme, pöõgi ja MDF-plaatide puhul).**

Tööriistal olevad sildid

Tööriistal on kasutatud järgmisi sümboleid:



Hoiatus! Vigastusohu vähendamiseks tuleb lugeda kasutusjuhendit.



Kandke tööriista kasutamisel kaitseprille.



Kandke alati kõrvaklappe või -troppe.



Ärge hoidke tööriista vihma ega suure niiskuse käes.



Enne kahjustatud juhtme kontrollimist eemaldage alati pistik pistikupesast. Ärge kasutage kettsaagi, kui juhe on kahjustunud.



Direktiivile 2000/14/EÜ vastav garanteeritud helivõimsus.



Ketipidur on välja lülitatud.



Ketipidur on sisse lülitatud.

Osad

1. Toitelüliti
2. Lukustusnupp
3. Õlipaagi kork
4. Eesmine kätekaitses ketipiduriga
5. Keti pingsuse reguleerimiskruvi
6. Kett
7. Juhtplaat
8. Ketiümbris
9. Keti seadistuse lukustusnupp
10. Ketikate
11. Õlitaseme näidik

Kokkupanemine



Hoiatus! Kandke kettsaega töötamisel alati töökindaid.



Hoiatus! Enne hooldustööde tegemist lülitage elektritööriist välja ja eemaldage see vooluvõrgust.



Hoiatus! Enne kokkupanemist eemaldage juhtmeköidis, mis hoiab ketti juhtplaadi küljes.

Keti õlitamine

Seda tuleb teha alati, kui kasutate uut ketti (6) esimest korda. Leotage uut ketti (6) enne kasutamist vähemalt tund aega ketiõli sees. Kasutage Black & Deckeri ketiõli.

Soovitame kettsae puhul alati kasutada ainult Black & Deckeri õli, sest erinevate õlide segude puhul võib õli kvaliteet halveneda, mis võib saeketi eluiga oluliselt lühendada ja põhjustada muid ohte.

Ärge kunagi kasutage juba kasutatud õli, paksu õli või väga vedelat õmblusmasinaõli.

Need võivad kettsaagi kahjustada.

Juhtplaadi ja keti paigaldamine (joonised A–G)

Esmakordsel paigaldamisel vaadake lühijuhendit.

- ◆ Asetage kettsaag stabiilsele pinnale.
- ◆ Seadke eesmine kaitsekate koos ketipiduriga eesmisasse asendisse (joonis D).
- ◆ Keerake lahti keti seadistuse lukustusnupp (9) (joonis F).
- ◆ Eemaldage ketikate (10).
- ◆ Asetage saekett (6) juhtplaadi (7) ümber ja veenduge, et keti hambad on juhtplaadi (7) ülaosas

suunatud ettepoole (joonis A).

- ◆ Paigaldage kett (6) ümber juhtplaadi (7) ja tõmmake seda, et juhtplaadi (7) tagumises otsas tekiks ühele küljele aas.
- ◆ Paigaldage kett (6) ümber veotähiku (12). Asetage juhtplaat (7) seda paigal hoidvate tihvtide (13) otsa (joonis C). Veenduge, et libisev kuulkinis (14) asetub pingutusavasse (15) (joonis C).

Hoiatus! Enne tagasipanemist veenduge, et eesmine kaitsekate koos ketipiduriga (4) on fikseeritud (eesmises) asendis (joonis E).

- ◆ Asetage ketikate (10) kettsae otsa.
- ◆ Ketikatte (10) paigaldamiseks keerake keti seadistuse lukustusnupp (9) (joonis F), aga ärge kinnitage seda lõplikult.
- ◆ Keerake keti pingsuse reguleerimiskruvi (5) (joonis G) päripäeva, kuni kett (6) on pingul. Veenduge, et kett (6) asetseb tihedalt ümber juhtplaadi (7).
- ◆ Kontrollige pingsust vastavalt alltoodud kirjeldusele. Ärge pingutage liiga tugevalt.
- ◆ Pingutage keti seadistuse lukustusnupp (9).

Keti pingsuse kontrollimine ja reguleerimine (joonis G)

Enne kasutamist ja iga 10 minuti tagant tuleb kontrollida keti pingsust.

- ◆ Eemaldage seadme pistik vooluvõrgust.
- ◆ Tõmmake ketti (6) õrnalt, nagu joonisel näidatud (suurendus joonisel G). Saeketi (6) pingsus on õige, kui see juhtplaadist (7) 3 mm eemale tõmmates tagasi vetrub. Juhtplaadi (7) alumise serva ja keti (6) vahel ei tohi olla tühimikku.

Märkus! Ärge pingutage ketti liiga tugevalt, kuna see põhjustab liigset kulumist ning lühendab juhtplaadi ja keti eluiga.

Märkus! Uue keti kasutamisel kontrollige pingsust esimese 2 töötunni jooksul pidevalt (pärast sae eemaldamist vooluvõrgust), kuna uus kett venib veidi.

Pingsuse suurendamine

- ◆ Keerake keti seadistuse lukustusnupp (9) vastupäeva.
- ◆ Pingutage ketti keti pingsuse reguleerimiskruvi (5), pingutamiseks keerake seda päripäeva.
- ◆ Pingutage keti seadistuse lukustusnupp (9).

Kasutamine

Hoiatus! Laske tööriistal töötada omas tempos. Ärge koormake seda üle.

Õlipaagi täitmine (joonis H)

- ◆ Eemaldage õlipaagi kork (3) ja täitke paak soovitatud tüüpi ketiõliga. Õlitaset saate vaadata õlitaseme näidikult (11). Sulgege õlipaagi kork (3).
- ◆ Lülitage kettsaag aeg-ajalt välja ja kontrollige õlitaseme näidikut (11); kui õli on alla veerandi, lahutage saag vooluvõrgust ja lisage õiget tüüpi õli.

Sisselülitamine

Märkus! Kui eesmine kaitsekate koos ketipiduriga ei ole paigas, et saa tööriista sisse lülitada.

- ◆ Hoidke kettsaagi kindlalt kahe käega. Vajutage luku vabastamise nuppu (2) ja seejärel vajutage sae käivitamiseks toitelülitit (1).
- ◆ Mootori käivitumisel eemaldage põial lukustusnupult (2) ja hoidke kindlalt käepidemest.

Ärge forsseerige tööriista, vaid laske sellel rahulikult töötada.

See tuleb tööga paremini ja ohutumalt toime ettenähtud kiirusel. Liigse jõu mõjul venib saekett (6) välja.

Ketipiduri seadistamine (joonis C)

- ◆ Veenduge, et tööriist on vooluvõrgust lahutatud.
- ◆ Tõmmake eesmine kaitsekate koos ketipiduriga (4) tagasi fikseeritud asendisse (joonis C).
- ◆ Tööriist on nüüd kasutamiseks valmis.

Tagasilöögivastase ketipiduri tööpõhimõte

Tagasilöögi korral riivab teie vasak käsi eesmist kaitsekate, lükkab selle ette vastu palki ja seiskab sae vaid sekundi murdosa jooksul.

Tagasilöögivastase ketipiduri katsetamine (joonis C)

- ◆ Enne kasutamist kontrollige alati, et tagasilöögidur töötaks korralikult.
- ◆ Hoidke tööriista kindlalt mõlema käega stabiilsel pinnal ja veenduge, et saekett (6) ei puutu vastu maad ning lülitage saag sisse (vt „Kettsae sisselülitamine“).
- ◆ Keerake vasak käsi eesmise käepideme ümber ette, nii et käesalg puutub vastu eesmist kaitsekate / ketipidurit (4), ning lükake seda ettepoole palgi suunas (joonis C). Saekett (6) peaks seiskuma sekundi murdosa jooksul.

Eesmise kaitsekate ja ketipiduri (4) lähtestamiseks pärast tööd järgige juhiseid, mis on toodud lõigus „Ketipiduri seadistamine“.

Märkus! Tööriista võib uuesti käivitada alles siis, kui kuulete, et mootor on täielikult seiskunud.

Märkus! Kui ketipidur ei tööta, viige seade Black & Deckeri volitatud teenindusse.

Kui saekett (6) või juhtplaat (7) kinni kiilub

- ◆ Lülitage tööriist välja.
- ◆ Eemaldage seadme pistik vooluvõrgust.
- ◆ Avage lõige kiiludega, et vähendada survet juhtplaadile (7). Ärge üritage kettsaagi vabastada nutrivõtmega.
- ◆ Alustage uut lõiget.

Puude langetamine (joonised J–L)

Kogemusteta kasutajad ei tohi puud langetada. Kui puu langeb vales suunas, võivad tagajärjeks olla kehavigastused ja varaline kahju, samuti võivad alla pudeneda kuivanud oksad ja puu võib lõheneda. Kõrvalseisjate, hoonete ja muude objektide ohutu kaugus langetatavast puust on vähemalt 2 1/2 puu kõrgusest. Langev puu võib tabada kõrvalseisjaid, hoonet või selle alla jäävaid esemeid.

Enne puu langetamist:

- ◆ Veenduge, et puude langetamine ei ole kohalike määruste või eeskirjadega keelatud ega piiratud.
- ◆ Arvestage kõiki asjaolusid, mis võivad mõjutada oksa langemissuunda.
 - Eeldatav langemissuund.
 - Puu looduslik kalle.
 - Ülejäanud oksast erineva struktuuriga kõva või pehkinud koht.
 - Lähikonnas olevad puud jm takistused, sealhulgas elektriõhuliinid ja maa-alused kanalisatsioonitorud.
 - Tuule kiirus ja suund.

Vaadake valmis, kuidas langevast puust või oksast ohutult eemalduda. Veenduge, et taganemisteel ei ole eemaldumist takistavaid objekte. Pidage meeles, et märg rohi ja värskelt lõigatud puukoor on libe.

- ◆ Ärge langetage puud, mille läbimõõt on suurem kui kettsae lõikepikkus.
- ◆ Tehke juhtsälk, millest sõltub puu langemissuund.
- ◆ Tehke tüve alumises osas oleva juhtsälguga ühel joonel horisontaalne lõige sügavusega 1/5 kuni 1/3 tüve läbimõödust (joonis J).
- ◆ Tehke ülevalt teine lõige, mis ristub esimese lõikega, nii et tekib umbes 45° salk.
- ◆ Tehke teiselt poolt, juhtsälgu keskmest 25–50 mm kõrgemal üks horisontaalne langetuslõige (joonis K). Lõige ei tohi ulatuda juhtsälguni, kuna muidu võib puu langeda vales suunas.
- ◆ Puu langetamiseks laiendage langetussälku kiilu(de)ga (joonis L).

Okste kärpimine

Veenduge, et puuokste kärpimine ei ole kohalike määruste või eeskirjadega keelatud ega piiratud.

Kuna okste kärpimisel on suurem oht, et saekett võib pitsuda ja anda tagasilöögi, võivad oksti kärpida ainult kogunud kasutajad.

Enne okste kärpimist tuleb arvestada kõiki asjaolusid, mis mõjutavad oksa langemissuunda.

- ◆ Lõigatava oksa pikkus ja raskus.
- ◆ Ülejäänud oksast erineva struktuuriga kõvad või pehkinud kohad.
- ◆ Lähikonnas olevad puud jm (sealhulgas pea kohal paiknevad) takistused.
- ◆ Tuule kiirus ja suund.
- ◆ Oksa põimumine teiste okstega.

Arvestage puuoksa juurdepääsetavust ja langemissuunda. Enamasti langevad puuksad tüve suunas. Lisaks tööriista kasutajale võivad ohtu sattuda ka kõrvalseisjad, hooned või muud objektid.

- ◆ Et vältida pindude teket, tehke esimene lõige suunaga üles, sügavusega kuni kolmandik oksa läbimõödust.
- ◆ Tehke suunaga allapoole teine lõige, mis ristub lõpp-punktis esimese lõikega.

Palkide tükeldamine (joonised M–O)

Lõikamise viis sõltub sellest, kuidas on palk toetatud. Kui vähegi võimalik, kasutage saepukki. Lõike alustamisel peab kettsaag alati töötama ja ogaline pörkeraud (17) peab toetuma vastu puud (joonis M). Lõike lõpetamiseks nõksutage tüve vastas ogalist pörkerauda.

Kui palk on toetatud täies pikkuses:

- ◆ Saagige suunaga ülevalt alla, kuid jälgige, et saag ei lõikaks maapinda, kuna selle tagajärjel läheb saekett kiiresti nüriks.

Kui palk on toetatud mõlemast otsast:

- ◆ Kõigepealt tuleb suunaga ülevalt alla saagida läbi üks kolmandik ja seejärel teha lõige suunaga alt üles esimese sisselõikeni.

Kui palk on toetatud ühest otsast:

- ◆ Et vältida pindude teket, tuleb kõigepealt suunaga alt üles saagida läbi üks kolmandik ja seejärel saagida ülevalt alla.

Kallakul (joonis N):

- ◆ Seiske alati ülesmäge.

Kui üritate palki tükeldada maapinnal (joonis N):

- ◆ Fikseerige palk klotside või kiiludega. Tööriista kasutaja ega juuresviibija ei tohi palgi stabiliseerimiseks selle peal istuda ega seista. Jälgige, et

saekett ei riivaks maapinda.

Kui kasutate saepukki (joonis O):

Kui vähegi võimalik, tuleks seda teha.

- ◆ Paigutage palk stabiilsesse asendisse. Kui kasutate saepukki, saagige alati saepuki välimisel küljel. Fikseerige puu pitskruvide või rihmadega paigale.

Probleemide lahendamine

Probleem	Võimalik põhjus	Võimalik lahendus
Tööriist ei käivitu.	Lukustusnupp pole vajutatud.	Vajutage lukustusnupu.
	Eesmine kaitsekate on pidurdusasendis.	Lükake eesmine kaitsekate õigesse asendisse.
	Kaitse on läbi põlenud.	Vahetage kaitse välja.
	Rikkevoolu kaitse rakenud.	Kontrollige rikkevoolukaitset.
	Toitejuhe pole ühendatud.	Kontrollige vooluallikat.
Kett ei peatu kohe pärast tööriista väljalülitamist.	Kett on liiga lõtv.	Kontrollige keti pingsust.
Juhtplaat ja kett on tulised ja/või suitsevad.	Õlipaak on tühi.	Kontrollige õlitaset.
	Juhtplaadi õliava on ummistunud.	Puhastage õliava.
	Kett on liiga pingul.	Kontrollige keti pingsust.
	Juhtplaadi otsatähik vajab õlitamist.	Õlitage juhtplaadi otsatähikut.
Kettsaag ei löi-ka korralikult.	Kett on paigaldatud tagurpidi.	Kontrollige/muutke keti suunda.
		Teritage.

Probleem	Võimalik põhjus	Võimalik lahendus
Kettsaag ei tarbi õli.	Paagis on prügi.	Tühjendage paak õlist ja täitke uue õliga.
	Korgi õliava ummistunud.	Puhastage ava prahist.
	Juhtplaat on prahine.	Eemaldage praht ja puhastage juhtplaat.
	Õli väljalaskeava on prahine.	Eemaldage praht.

Hooldus

Korrapärane hooldus võimaldab tööriista pikka aega kasutada. Soovitame kontrollida korrapäraselt järgmisi punkte.

Hoiatus! Enne elektritööriista hooldamist toimige järgmiselt.

- ♦ Lülitage tööriist välja ja eemaldage see vooluvõrgust.

Õlitase

Õlitase ei tohi kunagi langeda alla veerandi paagi mahust.

Saekett ja juhtplaat (joonis I)

- ♦ Pärast mõnetunnist kasutamist ja enne hoiulepanekut eemaldage juhtplaat (7) ja saekett (6) ning puhastage need hoolikalt.
- ♦ Veenduge, et kaitsekate on puhas ja prahivaba.
- ♦ Uuesti kokku pannes keerake juhtplaati (7) 180° ning õlitage otsatähikut ja juhtplaati määrimisava (16) kaudu. See tagab juhtplaadi soonte ümbruse ühtlase kulumise.

Saeketi teritamine

Et saag töötaks võimalikult tõhusalt, peavad ketihambad olema alati teravad.

Teritamise juhised leiate terituskomplektist. Selleks soovime osta Black & Deckeri saeketi terituskomplekti (saadaval Black & Deckeri hooldusesindustes ja valitud edasimüüjate juures).

Kulunud saeketi väljavahetamine

Saekette saab edasimüüjatelt ja Black & Deckeri hooldusesindustest. Kasutage alati originaalvaruosi.

Saeketi teravus

Riivates saagimise ajal maapinda või naela, lähevad saeketi hambad kohe nüriks.

Saeketi pingsus

Kontrollige korrapäraselt saeketi pingsust.

Mida teha, kui saekett vajab remonti

Teie kettsaag vastab asjakohastele ohutusnõuetele. Remonttöid võib teha ainult selleks volitatud isik, kes kasutab originaalvaruosi; vastasel juhul võib tekkida tõsine oht kasutajale. Soovitame hoida seda kasutusjuhendit kindlas kohas.

Keskkonnakaitse



Jäätmete sortimine. Seda toodet ei tohi kõrvaldada koos olmejäätmetega.

Kui kunagi peaks selguma, et teie Black & Deckeri toode on muutunud kasutuks või vajab väljavahetamist, ärge visake seda olmejäätmete hulka. Viige toode vastavasse kogumispunkti.



Kasutatud toodete ja pakendite eraldi kogumine võimaldab materjale taaskasutada. Materjalide taaskasutamine aitab vältida keskkonna saastamist ja vähendab toorainepuudust.

Kohalikud eeskirjad võivad nõuda elektroonikajäätmete eraldamist olmejäätmetest ning nende viimist prügilasse või jaemüüjale, kellelt ostate uue toote.

Black & Decker pakub võimalust Black & Deckeri toodete tagasivõtmiseks ja taaskasutamiseks pärast kasutusea lõppu. Selle teenuse kasutamiseks viige toode volitatud remonditöökotta, kus see meie nimel tagasi võetakse.

Lähima volitatud remonditöökoja leidmiseks võite pöörduda Black & Deckeri kohaliku esindusse, mille aadressi leiate sellest kasutusjuhendist. Black & Deckeri volitatud remonditöökodade nimekirja ja müügi järgse teeninduse üksikasjad ning kontaktandmed võite leida ka järgmiselt internetiaadressilt: www.2helpU.com.

Tehnilised andmed

		GK1935 Tüüp 3	GK2235 Tüüp 3
Juhtplaadi pikkus	cm	35	35
Pinge	V_{AC}	230	230
Tarbitav võimsus	W	1900	2200
Keti kiirus (tühikäigul)	m/s	9,5	12,5
Maksimaalne löikepikkus	cm	35	35
Õlikogus	ml	250	250
Kaal	kg	5,2	5,3
Kaitseklass		II	II

		GK1940 Tüüp 3	GK2240 Tüüp 3
Juhtplaadi pikkus	cm	40	40
Pinge	V_{AC}	230	230
Tarbitav võimsus	W	1900	2200
Keti kiirus (tühikäigul)	m/s	9,5	12,5
Maksimaalne löikepikkus	cm	40	40
Õlikogus	ml	250	250
Kaal	kg	5,2	5,3
Kaitseklass		II	II

		GK1830 Tüüp 2
Juhtplaadi pikkus	cm	30
Pinge	V_{AC}	230
Tarbitav võimsus	W	1800
Keti kiirus (tühikäigul)	m/s	9,5
Maksimaalne löikepikkus	cm	30
Õlikogus	ml	250
Kaal	kg	5,2
Kaitseklass		II

**Helirõhu tase vastavalt standardile
EN 60745:**

Helirõhk (L_{pA}) 94 dB(A), määramatus (K) 3 dB(A)
Helivõimsus (L_{WA}) 105 dB(A),
määramatus (K) 3 dB(A)

**Vibratsiooni koguväärtused (kolme telje
vektorsumma) vastavalt standardile
EN 60745:**

Vibratsioonitase (a_h) 5 m/s²,
määramatus (K) 1,5 m/s²

EÜ vastavusdeklaratsioon

MASINADIREKTIIV
VÄLITINGIMUSTES KASUTATAVATE SEADME-
TE MÜRA DIREKTIIV

**GK1830, GK1935, GK1940, GK2235, GK2240**

Black & Decker kinnitab, et jaotises „Tehnilised andmed“ kirjeldatud tooted vastavad järgmistele nõuetele: 2006/42/EÜ, EN 60745-1, EN 60745-2-13

2006/42/EÜ, kettsaag, IV lisa

KEMA Quality B.V., Utrechtseweg 310, 6802 ED Arnhem,

Holland

Teavitatud asutuse nr: 0344

Helivõimsuse tase vastavalt direktiivile 2000/14/EÜ (artikkel 13, III lisa):

L_{WA} (möödetud helivõimsus) 104 dB(A)

L_{WA} (garanteeritud helivõimsus) 107 dB(A)

Need seadmed vastavad ka direktiividele 2004/108/EÜ ja 2011/65/EL.

Lisateabe saamiseks võtke ühendust Black & Deckeriga alltoodud aadressil või vaadake kasutusjuhendi tagaküljel olevat infot.

Allakirjutanu vastutab tehnilise toimiku koostamise eest ja on vormistanud deklaratsiooni Black & Deckeri nimel.

Kevin Hewitt
Gloaalne asepresident
tehnoloogia alal
Black & Decker Europe,
210 Bath Road, Slough,
Berkshire, SL1 3YD
Ühendkuningriik
18.03.2014

Garantii

Black & Decker on oma toodete kvaliteedis kindel ja pakub suurepäraseid garantiid. See garantii täiendab teie seaduslikke õigusi ega piira neid kuidagi. Garantii kehtib Euroopa Liidu liikmesriikide territooriumil ja Euroopa vabakaubanduspiirkonnas.

Kui 24 kuu jooksul alates ostukuupäevast ilmneb Black & Deckeri tootel materjali- või tootmisdefekte või selgub, et toode ei vasta nõuetele, garanteerib Black & Decker, et asendab katkised osad, parandab või asendab mõistlikus ulatuses kulunud tooted, põhjustades kliendile võimalikult vähe ebamugavust, kui tegemist pole järgmisega.

- ◆ Toode on kasutatud ametialaselt, välja üüritud või edasi müüdüd.
- ◆ Toode on kasutatud valesti või hooletult.
- ◆ Toode on võõrkehade, ainete või õnnetuste tõttu kahjustunud.
- ◆ Toode on üritanud remontida kolmandad isikud peale Black & Deckeri volitatud remonditöökodade ja Black & Deckeri hooldustöötajate.

Koos garantiinõudega tuleb müüjale või volitatud remonditöökojale esitada ostudokument. Lähima volitatud remonditöökoha leidmiseks võite pöörduda Black & Deckeri kohaliku esindusse, mille aadressi leiab sellest kasutusjuhendist. Black & Deckeri volitatud remonditöökodade nimekirja ja müügijärgse teeninduse üksikasjad ning kontaktandmed võite leida ka järgmiselt internetiaadressilt: **www.2helpU.com**.

Külastage meie veebilehte **www.blackanddecker.co.uk**, et registreerida oma uus Black & Deckeri toode ning olla kursis uudistoodete ja eripakkumistega. Lisateavet Black & Deckeri kaubamärgi ja tootevaliku kohta leiab veebilehelt **www.blackanddecker.co.uk**.

Naudojimo paskirtis

Šis „Black & Decker“ grandininis pjūklas suprojektuotas genėti ir pjauti medžius bei rąstus. Šis įrankis skirtas naudoti tik buityje.

Saugos instrukcijos

Bendrieji elektrinių įrankių saugos įspėjimai



Įspėjimas! Perskaitykite visus saugos įspėjimus ir nurodymus. Jei bus nesilaikoma toliau pateiktų įspėjimų ir nurodymų, gali kilti elektros smūgio, gaisro ir (arba) sunkaus sužeidimo pavojus.

Išsaugokite visus įspėjimus ir nurodymus ateičiai.

Sąvoka „elektrinis įrankis“ visuose toliau pateiktuose nurodymuose reiškia į elektros tinklą jungiamą (laidinį) arba akumuliatorinį (belaidį) elektrinį įrankį.

1. Darbo vietos sauga

- a. **Darbo vieta turi būti švari ir gerai apšviesta.** Užgriozdintos ir tamsios vietos dažnai tampa nelaimingų atsitikimų priežastimi.
- b. **Nenaudokite elektrinių įrankių sprogiojoje aplinkoje, pvz., kur yra liepsnių skysčių, dujų arba dulkių.** Elektriniai įrankiai sukelia kibirkštis, nuo kurių gali užsidegti dulkės arba garai.
- c. **Dirbdami elektriniu įrankiu, neleiskite artyn vaikų ir pašalinių asmenų.** Jie gali blaškyti dėmesį ir dėl to galite nesuvaldyti įrankio.

2. Elektros sauga

- a. **Elektrinių įrankių kištukai privalo atitikti elektros lizdus. Niekada niekaip nemodifikuokite kištuko. Su įžemintais elektriniais įrankiais niekada nenaudokite jokių kištukų adapterių.** Nemodifikuoti, originalūs kištukai ir juos atitinkantys elektros lizdai sumažins elektros smūgio pavojų.
- b. **Venkite sąlyčio su įžemintais paviršiais, pvz., vamzdžiais, radiatoriais, viryklėmis ir šaldytuvais.** Kai kūnas įžemintas, didėja elektros smūgio pavojus.
- c. **Nedirbkite šiuo įrankiu lietuje arba esant drėgnoms oro sąlygoms.** Į elektrinį įrankį patekus vandens, didėja elektros smūgio pavojus.
- d. **Atsargiai elkitės su maitinimo kabeliu. Niekada neneškite elektrinio įrankio už kabelio, taip pat netraukite už kabelio kištuko iš lizdo. Saugokite kabelį nuo karščio, alyvos, aštrių kraštų arba judančių dalių.** Pažeisti arba susinarpioję kabeliai didina elektros smūgio pavojų.

- e. **Naudodami elektrinius įrankius lauke, naudokite tam pritaikytą ilginimo kabelį.** Naudojant darbui lauke tinkamą kabelį, sumažėja elektros smūgio pavojus.
- f. **Jei elektrinį įrankį neišvengiamai reikia naudoti drėgnoje aplinkoje, naudokite maitinimo šaltinį, apsaugotą liekamosios elektros srovės įtaisu (RCD).** Naudojant RCD, mažėja elektros smūgio pavojus.

3. Asmens sauga

- a. **Dirbdami elektriniu įrankiu, būkite budrūs, žiūrėkite, ką darote ir vadovaukitės sveika nuovoka. Nenaudokite elektrinio įrankio pavargę arba apsvaigę nuo narkotikų, alkoholio ar vaistų.** Akimirka nukreipus dėmesį, dirbant su elektriniais įrankiais galima sunkiai susižaloti.
- b. **Dėvėkite asmenines apsaugos priemones. Visada naudokite akių apsaugos priemones.** Apsauginės priemonės, pvz., dulkių kaukė, apsauginiai batai neslidžiais padais, šalmas ar ausų apsaugos, naudojamos atitinkamomis sąlygomis, mažina susižeidimo pavojų.
- c. **Būkite atsargūs, kad netyčia nepaleistumėte įrenginio. Prieš prijungdami įrankį prie maitinimo tinklo ir (arba) įdėdami akumuliatorių, prieš paimdami ar nešdami įrankį, visuomet patikrinkite, ar išjungtas jo jungiklis.** Nešant elektrinius įrankius uždėjus pirštą ant jų jungiklio arba įjungiant įrankius į elektros tinklą, kai jų jungikliai yra įjungti, gali nutikti nelaimingų atsitikimų.
- d. **Prieš įjungdami elektrinį įrankį, pašalinkite nuo jo visus reguliavimo raktus ar veržliarakčius.** Neištraukę veržliarakčio ar rakto iš besisukančios elektros įrankio dalies, rizikuojate susižeisti.
- e. **Nesiekite per toli. Visuomet stovėkite tvirtai ir išlaikykite pusiausvyrą.** Taip galėsite lengviau suvaldyti elektrinį įrankį netikėtose situacijose.
- f. **Dėvėkite tinkamą aprangą. Nedėvėkite laisvų drabužių arba papuošalų. Plaukus, drabužius ir pirštines laikykite atokiau nuo judančių dalių.** Judančios dalys gali įtraukti laisvus drabužius, papuošalus ar ilgus plaukus.
- g. **Jei yra įrenginių, skirtų prijungti dulkių ištraukimo ir surinkimo prietaisus, būtinai juos prijunkite ir tinkamai naudokite.** Naudojant dulkių surinkimo įrenginius, galima sumažinti su dulkėmis susijusius pavojus.

4. Elektrinių įrankių naudojimas ir priežiūra

- a. **Per daug neapkraukite elektrinio įrankio. Darbui atlikti naudokite tinkamą elektrinį įrankį.** Tinkamu elektriniu įrankiu geriau ir saugiau atliksite darbą tokiu greičiu, kuriam jis yra numatytas.
- b. **Nenaudokite elektrinio įrankio, jei jungiklis jo neįjungia arba neišjungia.** Bet kuris elektrinis įrankis, kurio negalima valdyti jungikliu, yra pavojingas – jį privaloma pataisyti.
- c. **Prieš atlikdami bet kokius reguliavimo, priedų keitimo arba paruošimo sandėliuoti darbus, atjunkite šį elektrinį įrankį nuo energijos šaltinio ir (arba) ištraukite akumuliatorių.** Tokios apsauginės priemonės sumažina pavojų netyčia įjungti elektrinį įrankį.
- d. **Nenaudojamus elektrinius įrankius laikykite vaikams nepasiekiamoje vietoje ir neleiskite jo naudoti su šiuo elektriniu įrankiu arba šiomis instrukcijomis nesusipažinusiems asmenims.** Neparengtų naudotojų rankose elektriniai įrankiai kelia pavojų.
- e. **Rūpestingai prižiūrėkite elektrinius įrankius. Patikrinkite, ar tinkamai sulūžusios ir nestringa judančios dalys, ar nėra sulūžusių dalių ir kitų gedimų, kurie galėtų turėti įtakos elektrinių įrankių veikimui. Jei elektrinis įrankis apgadintas, prieš naudojant jį reikia sutaisyti.** Dėl netinkamai prižiūrimų elektrinių įrankių įvyksta daug nelaimingų atsitikimų.
- f. **Pjovimo įrankiai turi būti aštrūs ir švarūs.** Tinkamai prižiūrimi pjovimo įrankiai aštriomis pjovimo briaunomis mažiau strigs, juos bus lengviau valdyti.
- g. **Naudokite elektrinius įrankius, papildomus įtaisus ir smulkias įrankių dalis vadovaudamiesi šia naudojimo instrukcija, atsižvelgdami į darbo sąlygas bei darbą, kurį reikia atlikti.** Jei elektrinį įrankį naudosite ne pagal paskirtį, gali susidaryti pavojinga situacija.

5. Priežiūra

- a. **Šį elektrinį įrankį privalo prižiūrėti kvalifikuotas remonto specialistas, naudodamas originalias atsargines dalis.** Taip užtikrinsite saugų elektrinio įrankio veikimą.

Papildomi elektrinių įrankių saugos įspėjimai



Įspėjimas! Papildomi grandininio pjūklų saugos įspėjimai.

- ♦ **Laikykite visas kūno dalis atokiai nuo besisukančio grandininio pjūklo. Prieš įjungdami grandininį pjūklą, įsitikinkite, kad jis nieko neliečia.** Vos akimirka nukreipus dėmesį šalin, dirbant grandininio pjūklą, jis gali įtraukti jūsų drabužius arba sužaloti.
- ♦ **Visada laikykite grandininį pjūklą dešiniąja ranka paėmę už galinės rankenos, o kairiąja – už priekinės rankenos.** Jei laikysite grandininį pjūklą sukeitę rankas vietomis, padidės pavojus susižaloti. To niekada nedarykite!
- ♦ **Laikykite elektrinį įrankį tik už izoliuotų, suimti skirtų paviršių, nes pjūklo grandinė gali užkabinti paslėptus laidus arba įrankio kabelį.** Pjovimo grandinei prisilietus prie laido, kuriuo teka elektros srovė, neizoliuotos metalinės elektrinio įrankio dalys gali nutrenkti operatorių.
- ♦ **Dėvėkite apsauginius akinius ir klausos apsaugos priemones. Rekomenduojama naudoti papildomas galvos, rankų, kojų ir pėdų apsaugos priemones.** Dėvėdami tinkamus apsauginius drabužius, sumažinsite susižalojimo skriejančiomis nuolaužomis arba dėl atsitiktinio sąlyčio su pjūklo grandine pavojų.
- ♦ **Nedirbkite grandininio pjūklą būdami medyje.** Dirbant grandininio pjūklą medyje, galima susižaloti.
- ♦ **Stovėkite užtikrintai ir dirbkite grandininio pjūklą tik ant tvirto, saugaus ir lygaus pagrindo.** Dirbant ant slidaus ar nestabilaus pagrindo, pvz., kopėčių, galima prarasti pusiausvyrą arba grandininio pjūklo kontrolę.
- ♦ **Pjaudami įtemptą šaką, atminkite, kad ji gali atšokti.** Atleidus medienos pluošto įtempį, atšokanti šaka gali suduoti operatoriui ir (arba) galima netikėtai prarasti grandininio pjūklo kontrolę.
- ♦ **Pjaudami krūmokšnius ir sodinukus, būkite itin atidūs.** Grandininis pjūklas gali įtraukti liaunas šakas ir kamienus bei pliaukštelėti jomis per jūsų kūną arba jūs galite prarasti pusiausvyrą.
- ♦ **Neškite grandininį pjūklą paėmę už priekinės rankenos. Įrenginys turi būti išjungtas ir nusuktas nuo jūsų kūno. Prieš vežant, nešant arba padedant grandininį pjūklą sandėliuoti, būtina sumontuoti kreipiamosios juostos dangtį.** Tinkamai tvarkant grandininį pjūklą, sumažės atsitiktinio sąlyčio su judančia pjūklo grandine pavojus.
- ♦ **Vadovaukitės instrukcijomis, kaip tepti, įtempti grandinę ir keisti priedus.** Netinkamai įtempta arba sutepta grandinė gali trūkti arba gali padidėti atatrakos pavojus.

- ♦ **Rankenos turi būti sausos, švarios, nealyvuotos ir netepaluotos.** Tepaluotos rankenos bus slidžios ir kils pavojus prarasti kontrolę.
- ♦ **Pjaukite tik medieną. Nenaudokite grandininio pjūklo kitais tikslais nei numatyta. Pavyzdžiui, nenaudokite grandininio pjūklo plastikui, mūrui ir nemedinėms statybinėms konstrukcijoms pjauti.** Jei grandininį pjūklą naudosite ne pagal paskirtį, gali susidaryti pavojinga situacija.
- ♦ **Nustatykite kabelį taip, kad pjaunant jis neįstrigtų šakose ar pan.**
- ♦ **Kaištinis buferis (17) gaminio eksploatacijos eigoje gali tapti aštrus: būkite atsargūs.**
- ♦ **Dirbant gaminiu, grandinės juosta gali įkaisiti, todėl būkite atsargūs.**
- ♦ **Naudokite tik gamintojo nurodytas atsargines kreipiamąsias juostas ir grandines.** Sumontavus netinkamą atsarginę kreipiamąją juostą arba grandinę, ši gali trūkti ir (arba) sukelti atatranką.
- ♦ **Vykdykite pjūklo grandinės gamintojo galavimo ir techninės priežiūros instrukcijas.** Sumažinus gylio matuoklio aukštį, gali padidėti atatranka.
- ♦ Atsitrenkus į metalą, cementą ar kokią nors kitą kietą medžiagą, esančią šalia medienos arba giliai joje, gali įvykti atatranka.
- ♦ Be to, atatranka gali įvykti ir dėl atšipusios arba laisvos grandinės.
- ♦ Nebandykite kišti įrankio į ankstesnę įpjovą. Kitaip gali įvykti atatranka. Kaskart darykite naują pjūvį.

Atatrankos priežastys ir operatoriaus prevencinės priemonės

Atatranka gali įvykti, kai kreipiamosios juostos priekinė dalis ar galiukas paliečia objektą arba pjaunamas medinis ruošinys užsidaro ir suspaudžia įpjovoje pjūklo grandinę.

Galiuko sąlyčio metu atskirais atvejais gali įvykti staigi atvirkštinė reakcija ir kreipiamoji juosta gali būti atmesta aukštyn ir atgal link operatoriaus.

Suspaudus pjūklo grandinę išilgai kreipiamosios juostos viršutinės dalies, kreipiamoji juosta gali būti staigiai pastumta atgal link operatoriaus.

Įvykus bet kuriai iš šių reakcijų, galite prarasti grandininio pjūklo kontrolę ir rimtai susižaloti. Pernelyg nepasikliaukite grandininio pjūklo įtaisytais saugos įtaisais. Naudodami grandininį pjūklą, turite imtis iniciatyvos užtikrinti, kad pjaunant nepasitaikytų nelaimingų atsitikimų ir susižalojimų. Atatranka – netinkamo įrankio naudojimo ir (arba) netinkamų darbo tvarkos ar sąlygų padarinys. Jos galima išvengti imantis tinkamų toliau nurodytų atsargumo priemonių:

- ♦ **Laikykite įrenginį tvirtai, nykščiais ir pirštais apimdami grandininio pjūklo rankenas. Paėmę grandininį pjūklą abiem rankomis, atsistokite taip, kad jūsų kūnas bei ranka netrukdytų priešintis atatrankos jėgoms.** Operatorius gali suvaldyti atatrankos jėgas, jei ims tinkamų atsargumo priemonių. Nepaleiskite grandininio pjūklo.
- ♦ **Nesiekite per toli ir nepjaukite didesniame nei pečių aukštyje.** Taip išvengsite nepageidaujamo galiuko sąlyčio ir galėsite geriau kontroliuoti grandininį pjūklą netikėtose situacijose.

Grandininio pjūklo saugos rekomendacijos

- ♦ Primygtinai rekomenduojame pirmą kartą naudojančiams įrenginį išklausti patyrusio naudotojo grandininio pjūklo ir apsauginės įrangos praktinio naudojimo instrukcijų. Pradinę praktiką reikia atlikti pjaunant rąstus ant ožio arba lopšio.
- ♦ Prieš naudodami, visada patikrinkite, ar tinkamai veikia atatrankos stabdys.
- ♦ Rekomenduojame prieš nešant grandininį pjūklą sujungti stabdį ir atsukti pjūklo grandinę atgal.
- ♦ Tinkamai prižiūrėkite nenaudojamą grandininį pjūklą. Nesandėliuokite grandininio pjūklo nenuėmę pjūklo grandinės ir kreipiamosios juostos. Šias dalis reikia laikyti panardintas alyvoje. Sandėliuokite visas grandininio pjūklo dalis sausoje, saugioje ir vaikams nepasiekiamoje vietoje.
- ♦ Rekomenduojame prieš sandėliuojant ištuštinti alyvos bakelį.
- ♦ Tvirtai stovėkite ant kojų ir iš anksto sugalvokite, kur saugiai pasitrauksite nuo krentančio medžio arba šakų.
- ♦ Naudokite pleištus, kad galėtumėte kontroliuoti, kur kris medžiai, ir kreipiamoji juosta bei pjūklo grandinė neįstrigtų pjūvyje.
- ♦ Tinkamai prižiūrėkite pjūklo grandinę. Pasirūpinkite, kad pjūklo grandinė būtų aštri ir gerai prigludusi prie kreipiamosios juostos. Užtikrinkite, kad pjūklo grandinė ir kreipiamoji juosta būtų švarios ir gerai suteptos. Rankenos turi būti sausos, švarios, nealyvuotos ir netepaluotos.

Venkite pjauti:

- ♦ paruoštą medieną;
- ♦ žemę;
- ♦ vielinę tvorą, vinis ir pan.

Vibracija

Techninių duomenų skyriuje ir atitiktis deklaracijoje pateiktos deklaruotosios vibracijos emisijos vertės išmatuotos standartiniu bandymų būdu, pagal standartą EN 60745; jos gali būti naudojamos siekiant palyginti vienus įrankius su kitais. Deklaruojama vibracijos emisijos vertė taip pat gali būti naudojama preliminariam poveikiui įvertinti.

Įspėjimas! Elektrinio įrankio faktinio veikimo vibracijos emisija gali skirtis nuo nurodytojo dydžio, atsižvelgiant į tai, kokiais būdais naudojamas šis įrankis. Vibracijos lygis gali viršyti nurodytąjį lygį.

Vertinant vibracijos poveikį ir siekiant nustatyti apsaugos priemones, reikalaujamas pagal 2002/44/EB žmonių, darbe reguliariai naudojančių elektrinius įrankius, apsaugai, reikia atsižvelgti į vibracijos poveikio įvertinimą, faktines įrankio naudojimo sąlygas ir naudojimo būdus, taip pat reikia atsižvelgti į visas darbinio ciklo dalis, pvz., ne tik į įrankio naudojimo laiką, bet ir protarpus, kai įrankis būna išjungtas ir kai jis veikia laisvai.

Elektros sauga



Šis įrankis turi dvigubą izoliaciją, todėl įžeminimo laido nereikia. Visada patikrinkite, ar elektros tinklo įtampa atitinka rodiklių plokštelėje nurodytą įtampą.

- ◆ Jei maitinimo kabelis būtų pažeistas, siekiant išvengti pavojaus jį nedelsiant privalo pakeisti įgaliotojo „Black & Decker“ serviso centro darbuotojas.

Ilginimo kabelio naudojimas

- ◆ Naudokite tik aprobuotą ilginimo kabelį, kurio galima atitiktį šio įrankio galią (žr. techninius duomenis). Ilginimo kabelis turi būti tinkamas naudoti lauke ir atitinkamai paženklintas. Galima naudoti iki 30 m ilgio HO7RN-F 2 × 1,5 mm² skerspjuvio ploto ilginimo kabelį: prietaiso veikimas nuo to nenukentės. Prieš naudodami ilginimo kabelį, apžiūrėkite, ar jis nepažeistas, nesusidėvėjęs ir nepasenęs. Jei ilginimo kabelis pažeistas arba defektinis, pakeiskite jį nauju. Jei naudojate kabelio ritę, visuomet iki galo išvyniokite kabelį.

Įtampos kryčiai

- ◆ Tam tikromis elektros tiekimo sąlygomis, įjungiant šį gaminį, gali įvykti trumpalaikių įtampos kryčių.
- ◆ Tuomet gali būti paveikta kita įranga. Pavyzdžiui, tuo metu gali laikinai sumažėti šviečiančių elektros lempučių ryškumas.

- ◆ Jei būtina, kreipkitės į elektros energijos tiekimo įmonę, kad nustatytumėte, ar elektros tinklo pilnutinė varža yra mažesnė nei 0,411 omo. Tokiomis sąlygomis trukdžių neturėtų būti.

Saugokitės elektros smūgio

- ◆ Venkite liesti įžemintus paviršius (pvz. metalinius turėklus, apšvietimo lempų stulpus ir pan.). Elektros sauga pagerėja papildomai naudojant didelio jautrumo (30 mA / 30 mS) liekamosios elektros srovės prietaisą (RCD).



Įspėjimas! RCD ar kito jungtuvo naudojimas neatleidžia grandininio pjūklo operatorius nuo reikalavimo laikytis šiame vadove pateiktų saugos instrukcijų ir saugaus darbo praktikos.

Papildomi nurodymai dėl saugos

- ◆ Šis prietaisas neskirtas naudoti asmenims (įskaitant vaikus) su ribotais fiziniais, jutimais arba psichiniais gebėjimais, taip pat – patirties arba žinių stokojantiems asmenims, nebent juos prižiūri ir išmokė naudotis prietaisu asmuo, atsakingas už jų saugą.
- ◆ Prižiūrėkite vaikus, kad jie nežaistų su šiuo prietaisu.
- ◆ Pasirūpinkite, kad kas nors būtų šalia (saugiu atstumu) ir galėtų pagelbėti nelaimingo atsitikimo atveju.
- ◆ Jei dėl bet kokios priežasties turite paliesti pjūklo grandinę, pasirūpinkite, kad grandininis pjūklas būtų atjungtas nuo elektros tinklo.
- ◆ Šio gaminio sklaidžiamas triukšmas gali viršyti 85 dB(A). Taigi, rekomenduojame imtis tinkamų priemonių klausai apsaugoti.

Liekamieji pavojai

Naudojant šį įrankį, gali kilti liekamųjų pavojų, kurie gali būti nenurodyti pateiktuose saugos įspėjimuose. Šie pavojai gali kilti naudojant įrankį ne pagal paskirtį, ilgai naudojant įrankį ir pan.

Net ir pritaikius atitinkamus saugos nurodymus ir naudojant saugos įtaisus, tam tikrų liekamųjų pavojų išvengti neįmanoma. Galimi pavojai:

- ◆ **susižalojimas prisilietus prie bet kurių besisukančių (judančių) dalių;**
- ◆ **susižalojimas keičiant bet kokias dalis, diskus ar priedus;**
- ◆ **žala, patiriama įrankį naudojant ilgą laiką. Jei įrankį reikia naudoti ilgą laiką, būtina reguliariai darykite pertraukas;**
- ◆ **klausos pablogėjimas;**

- ♦ sveikatai kylantys pavojai įkvėpus dulkių, susidariusių naudojant įrankį (pavyzdžiui, apdirbant medieną, ypač ažuolą, beržą ir MDF).

Ant įrankio pateikiamos etiketės

Ant įrankio rasite pavaizduotas šias piktogramas:



Įspėjimas! Siekdami sumažinti pavojų susižaloti, perskaitykite šį vadovą.



Naudodami įrankį, dėvėkite apsauginius arba darbinius akinius.



Visada naudokite ausų apsaugos priemones.



Saugokite įrankį nuo lietaus arba didelės drėgmės.



Prieš tikrindami pažeistą kabelį, būtinai ištraukite kištuką iš lizdo. Būkite atidūs ir nenaudokite grandininio pjūklo, jei jo kabelis pažeistas.



Garantuotoji garso galia pagal direktyvą 2000/14/EB.



Grandinės stabdys išjungtas.



Grandinės stabdys įjungtas.

Funkcijos

1. Įjungiklis / išjungiklis
2. Užrakinimo mygtukas
3. Alyvos pildymo angos dangtelis
4. Priekinis apsaugas / grandinės stabdys
5. Grandinės įtempio reguliavimo sraigtas
6. Grandinė
7. Kreipiamoji juosta
8. Grandinės dėklas
9. Grandinės reguliavimo užrakinimo rankenėlė
10. Grandinės dangčio mazgas
11. Alyvos lygio indikatorius

Surinkimas



Įspėjimas! Dirbdami grandininio pjūklu, būtinai mėvėkite apsaugines pirštines.



Įspėjimas! Prieš atlikdami bet kokius elektrinio įrankio techninės priežiūros darbus, išjunkite jį ir atjunkite nuo elektros tinklo.



Įspėjimas! Prieš surinkdami nuimkite kabelio dirželį, jungiantį grandinę su grandinės juosta.

Grandinės sutepimas

Šią procedūrą būtina atlikti prieš pirmą kartą naudojant naują grandinę (6). Paimkite naują grandinę (6) ir prieš naudodami bent valandą pamirkykite grandinės alyvoje. Naudokite „Black & Decker“ grandinės alyvą.

Visos grandininio pjūklo eksploatacijos metu rekomenduojame naudoti tik „Black & Decker“ alyvą, kadangi maišant skirtingas alyvas gali suprastėti jų kokybė, o tai gali gerokai sutrumpinti pjūklo grandinės eksploataciją ir sukelti papildomų pavojų.

Niekada nenaudokite panaudotos alyvos, tirštos alyvos arba itin skystos, siuvimo mašinoms skirtos alyvos.

Jos gali apgadinti jūsų pjūklo grandinę.

Kaip sumontuoti kreipiamąją juostą ir grandinę (A–G pav.)

Pirmasis montavimas aprašomas trumpajame vadove.

- ♦ Padėkite grandininį pjūklą ant stabilaus pagrindo.
- ♦ Nustatykite priekinio apsaugo / grandinės stabdžio mazgą į priekinę padėtį (D pav.).
- ♦ Visiškai atlaisvinkite grandinės reguliavimo užrakinimo rankenėlę (9) (F pav.).
- ♦ Nuimkite grandinės dangčio mazgą (10).
- ♦ Sumontuokite grandinę (6) ant kreipiamosios juostos (7). Pasirūpinkite, kad pjūklo grandinės pjovikliai, esantys kreipiamosios juostos (7) viršutinėje dalyje, būtų nukreipti link priekio (A pav.).
- ♦ Sumontuokite grandinę (6) ant kreipiamosios juostos (7) ir patraukite ją, kad suformuotumėte kilpą vienoje pusėje, kreipiamosios juostos (7) galinėje dalyje.
- ♦ Nukreipkite grandinę (6) per pavaros žvaigždutę (12). Uždėkite kreipiamąją juostą (7) ant juostos tvirtinimo kaiščių (13) (C pav.). Pasirūpinkite, kad slankusis kaištis (14) įsistatytų į įtempimo angą (15) (C pav.).

Įspėjimas! Prieš montuodami atgal pasirūpinkite, kad priekinio apsaugo / grandinės stabdžio mazgas (4) būtų nustatytas į tinkamą padėtį (pirmyn) (E pav.).

- ♦ Uždėkite grandinės dangčio mazgą (10) ant grandininio pjūklo.

- ♦ Sukite grandinės reguliavimo užrakinimo rankenėlę (9) (F pav.), kad prijungtumėte grandinės dangčio mazgą (10), tačiau nepriveržkite iki galo.
- ♦ Sukite grandinės įtempio reguliavimo sraigta (5) (G pav.) pagal laikrodžio rodyklę, kol grandinė (6) bus įtempta. Užtikrinkite, kad grandinė (6) būtų gerai prigludusi prie kreipiamosios juostos (7).
- ♦ Patikrinkite įtempį, kaip aprašyta toliau. Nepriveržkite per daug.
- ♦ Priveržkite grandinės reguliavimo užrakinimo rankenėlę (9).

Grandinės įtempio patikra ir reguliavimas (G pav.)

Grandinės įtempį reikia tikrinti prieš pradėdant naudoti ir kas 10 naudojimo minučių.

- ♦ Atjunkite įrankį nuo elektros tinklo.
- ♦ Lengvai patraukite grandinę (6), kaip parodyta (G pav. intarpas). Įtempis tinkamas, kai grandinė (6) atšoka atgal, patempta 3 mm nuo kreipiamosios juostos (7). Tarp kreipiamosios juostos (7) ir grandinės (6) neturi būti tarpo (apačioje).

Pastaba. Nepriveržkite grandinės per daug, kadangi taip ji ims pernelyg intensyviai dėvėtis ir sutrumpės kreipiamosios juostos bei grandinės eksploatacija.

Pastaba. Kai grandinė nauja, dažnai tikrinkite jos įtempį (atjungę nuo elektros tinklo) per pirmąsias 2 naudojimo valandas, kadangi nauja grandinė šiek tiek išįsta.

Kaip padidinti įtempį

- ♦ Pasukite grandinės reguliavimo užrakinimo rankenėlę (9) prieš laikrodžio rodyklę.
- ♦ Grandinės įtempio reguliavimo sraigta (5) įtempkite grandinę (sukite pagal laikrodžio rodyklę, kad įtemptumėte).
- ♦ Priveržkite grandinės reguliavimo užrakinimo rankenėlę (9).

Naudojimas

Įspėjimas! Leiskite įrankiui veikti savo greičiu. Neperkraukite jo.

Alyvos bakelio pildymas (H pav.)

- ♦ Nuimkite alyvos pildymo angos dangtelį (3) ir pripildykite bakelį rekomenduojamos grandinės alyvos. Alyvos lygis matosi alyvos lygio indikatoriuje (11). Sumontuokite alyvos pildymo angos dangtelį (3) atgal.
- ♦ Periodiškai išjunkite ir tikrinkite alyvos lygio indikatorių (11). Jei jis rodo mažiau nei ketvirtadalį, atjunkite grandininį pjūklą nuo elektros tinklo ir

pripilkite tinkamos alyvos.

Įjungimas

Pastaba. Įrankio įjungti negalėsite, jei priekinio apsaugo / grandinės stabdžio mazgas nebus „nustatymo“ padėtyje.

- ♦ Tvirtai suimkite grandininį pjūklą abiem rankomis. Paspauskite užrakinimo mygtuką (2) ir paspauskite įjungiklį / išjungiklį (1), kad įjungtumėte.
- ♦ Kai bus paleistas variklis, nukelkite nykštį nuo užrakinimo mygtuko (2) ir gerai suimkite rankeną.

Nespauskite įrankio per jėgą: leiskite jam pačiam veikti sava eiga. Jis veiks geriau ir saugiau tokia sparta, kokiai buvo suprojektuotas. Dėl per didelės jėgos bus ištempta pjūklo grandinė (6).

Kaip nustatyti grandinės stabdį (C pav.)

- ♦ Pasirūpinkite, kad įrankis būtų atjungtas nuo elektros tinklo.
- ♦ Patraukite priekinio apsaugo / grandinės stabdžio mazgą (4) atgal į „nustatymo“ padėtį (C pav.).
- ♦ Įrankis parengtas naudoti.

Kaip veikia apsaugos nuo atatrakos grandinės stabdys

Atatrakos atveju kairioji ranka paliečia priekinį apsaugą ir pastumia jį pirmyn, link ruošinio, o įrankis per kelias sekundes dalis sustabdomas.

Kaip išbandyti apsaugos nuo atatrakos grandinės stabdį (C pav.)

- ♦ Prieš naudodami, visada patikrinkite, ar tinkamai veikia atatrakos stabdys.
- ♦ Tvirtai suimkite įrankį abiem rankomis, stovėdami ant tvirto pagrindo. Pasirūpinkite, kad pjūklo grandinė (6) būtų pakelta nuo žemės. Įjunkite įrankį (žr. skirsnį „Kaip įjungti grandininį pjūklą“).
- ♦ Pasukite kairiąją ranką pirmyn, aplink priekinę rankeną, kad plaštakos išorinė dalis paliestų priekinio apsaugo / grandinės stabdžio mazgą (4) ir pastumtų jį pirmyn, link ruošinio (C pav.). Pjūklo grandinė (6) turi sustoti per kelias sekundes dalis.

Norėdami nustatyti iš naujo po priekinio apsaugo / grandinės stabdžio mazgo (4) suveikimo, vykdykite instrukcijas, pateiktas skirsnyje „Kaip nustatyti grandinės stabdį“.

Pastaba. Nepaleiskite įrankio iš naujo, kol neišgirsite, kad variklis visiškai sustojo.

Pastaba. Sutrikus grandinės stabdžio veikimui,

nugabenkite gaminį į įgaliotąjį „Black & Decker“ serviso centrą.

Jei pjūklo grandinė (6) arba kreipiamoji juosta (7) įstringa

- ♦ Išjunkite įrankį.
- ♦ Atjunkite įrankį nuo elektros tinklo.
- ♦ Atidarykite įpjovą pleištais, kad pašalintumėte kreipiamosios juostos (7) spaudimą. Nebandykite jėga išlaisvinti grandininio pjūklo.
- ♦ Pradėkite naują pjūvį.

Medžių pjovimas (J–L pav.)

Nepatyrusiems naudotojams medžių pjauti nerekomenduojama. Naudotojas gali susižaloti arba apgadinti turtą, nesugebėdamas tinkamai sukontroliuoti medžio kritimo krypties, pjaunant medis gali lūžti arba gali imti kristi pažeistos / sausos šakos. Saugus atstumas nuo pjaunamo medžio iki pašalinių asmenų, pastatų ir kitų objektų turi būti bent 2,5 karto didesnis nei medžio aukštis. Medis gali užkristi ant bet kokio pašalinio asmens, pastato arba objekto, patenkančio į šią zoną.

Prieš pjaudami medį:

- ♦ Patikrinkite, ar nėra jokių vietinių potvarkių bei reglamentų, draudžiančių arba kontroliuojančių medžių pjovimo procesus.
- ♦ Atsižvelkite į visas sąlygas, galinčias turėti įtakos kritimui:
 - kokia apytikslė kritimo kryptis;
 - koks natūralus medžio pokrypis;
 - ar nėra jokių neįprastai sunkių ar sugedusių šakos vietų;
 - ar aplink yra medžių ir kliūčių, įskaitant antžemines linijas ir požeminius drenažo vamzdžius;
 - koks vėjo greitis ir kryptis.

Pasiruoškite saugiai pasitraukti nuo krentančių medžių bei šakų. Įsitikinkite, kad pasitraukimo kelyje nėra kliūčių, kurios neleistų ar trukdytų laisvai judėti. Atminkite: drėgna žolė ir ką tik nupjauto medžio žievė būna slidžios.

- ♦ Nebandykite pjauti medžių, kurių skersmuo viršija grandininio pjūklo pjovimo ilgį.
- ♦ Padarykite kryptinę įrantą, kuri lemtų kritimo kryptį.
- ♦ Medžio pagrinde padarykite horizontalią įpjovą, kurios gylis siektų nuo penktadalio iki trečdaliao medžio skersmens, statmenai su kritimo linija (J pav.).
- ♦ Padarykite antrąją įpjovą iš viršaus, kuri kirstų pirmąją, ir išpjaukite maždaug 45° kampo įrantą.
- ♦ Padarykite vieną horizontalią kirtimo įpjovą iš kitos pusės, 25–50 mm aukščiau kryptinės

įrantos centro (K pav.). Nepjaukite per kryptinę įrantą, nes taip galite prarasti kritimo krypties kontrolę.

- ♦ Įkalkite pleišta arba pleištus į kirtimo įpjovą, kad atidarytumėte ją ir nuverstumėte medį (L pav.).

Medžių genėjimas

Patikrinkite, ar nėra jokių vietinių potvarkių bei reglamentų, draudžiančių arba kontroliuojančių medžių šakų genėjimo procesus.

Genėti leidžiama tik patyrusiems naudotojams, nes kyla padidintas pavojus, kad pjūklo grandinė bus suspausta ir įvyks atatranka.

Prieš pradėdami genėti, atsižvelkite į sąlygas lemiančias kritimo kryptį:

- ♦ koks pjaunamos šakos ilgis ir svoris;
- ♦ ar nėra jokių neįprastai sunkių ar sugedusių šakos vietų;
- ♦ ar yra aplinkinių medžių ir kliūčių, įskaitant aukščiau esančias kliūtis;
- ♦ koks vėjo greitis ir kryptis;
- ♦ ar šaka susipynusi su kitomis šakomis.

Operatorius turi įvertinti prieigą prie medžio šakos ir kritimo kryptį. Medžių šakos paprastai linksta į medžio kamieną. Pavojus kyla ne tik naudotojui, bet ir apačioje esantiems pašaliniams, objektams bei turtui.

- ♦ Siekdami išvengti pleišėjimo, pirmąją įpjovą atlikite aukšty, iki trečdaliao šakos skersmens.
- ♦ Antrąją įpjovą atlikite žemyn, iki pat pirmosios.

Rąstų pjovimas (M–O pav.)

Pjovimo pobūdis priklauso nuo to, kaip rąstas atremtas. Jei įmanoma, naudokite ožį. Visada pradėkite pjauti grandininiam pjūklui veikiant ir kaištiniam buferiui (17) liečiant medieną (M pav.). Norėdami užbaigti pjūvį, pasukite kaištinį buferį į medieną.

Atremtas per visą ilgį:

- ♦ Pjaukite žemyn, tačiau nepjaukite į žemę, nes taip pjūklo grandinė greitai atšips.

Atremtas abiejuose galuose:

- ♦ Pirmiausia įpjaukite trečdalį žemyn, kad išvengtumėte pleišėjimo. Tada pjaukite aukšty iki pirmosios įpjovos.

Atremtas viename gale:

- ♦ Pirmiausia įpjaukite trečdalį aukšty, kad išvengtumėte pleišėjimo. Tada pjaukite žemyn.

Nuolydyje (N pav.):

- ♦ Visada stovėkite įkalnės pusėje.

Kai pjaunate ant žemės gulintį rąstą (N pav.):

- Užfiksuo­kite ruošinį kaladėmis arba pleištais. Naudotojas arba pašalinis asmuo neturi fiksuoti rąsto sėdėdamas arba stovėdamas ant jo. Pasi­rūpinkite, kad pjūklo grandinė nepaliesų žemės.

Naudojant ožį (O pav.):

Taip daryti primygtinai rekomenduojama, kai tik įmanoma.

- Stabiliai paguldykite rąstą. Visada pjaukite už ožio svirčių ribų. Ruošiniui įtvirtinti naudokite spaustuvus arba veržiklius.

Trikčių šalinimas

Problema	Galima priežastis	Galimas sprendimas
Įrankis neįsi­jungia	Nepaspaustas užrakinimo mygtukas.	Paspauskite užrakinimo mygtuką.
	Priekinis apsaugas stabdymo padėtyje	Nustatykite priekinį apsau­gą iš naujo
	Perdegė sau­giklis	Pakeiskite saugiklį
	Suveikė RCD	Patikrinkite RCD
	Neprijungtas maitinimo kabelis	Patikrinkite elektros tie­kimą
Grandinė ne­sustoja iškart, kai išjungia­mas įrankis	Grandinė per laisva	Patikrinkite grandinės įtempį
Juosta / gran­dinė karštos / rūksta	Tuščias alyvos bakelis	Patikrinkite alyvos lygį bakelyje
	Užsikimšo grandinės juostoje įren­gta alyvos anga	Išvalykite alyvos angą
	Grandinė per daug įtempta	Patikrinkite grandinės įtempį
	Reikia sutepti kreipiamosios juostos žvaigž­dutės priekinę dalį	Sutepkite kreipiamosios juostos žvaigž­dutės priekinę dalį

Problema	Galima priežastis	Galimas sprendimas
Grandinis pjūklas gerai nepjauna	Grandinė sumontuota atvirkščiai	Patikrinkite / modifikuokite grandinės kryptį
		Pagaląskite
Grandininis pjūklas nenau­doja alyvos	Bake yra šiukšlelių	Išleiskite alyvą iš bakelio ir įpilkite naujos
	Užsikimšo dangtelyje įrengta alyvos anga	Pašalinkite šiukšleles iš angos
	Šiukštelės grandinės juostoje	Pašalinkite šiukšleles ir nuvalykite grandinės juostą
	Šiukštelės alyvos išvade	Pašalinkite šiukšleles

Techninė priežiūra

Reguliariai prižiūrint užtikrinama ilga ir veiksminga įrankio eksploatacija. Rekomenduojame reguliariai vykdyti toliau nurodytas patikras.

Įspėjimas! Prieš imdamiesi bet kokių elektrinių įrankių techninės priežiūros darbų:

- Išjunkite ir atjunkite įrankį nuo elektros tinklo.

Alyvos lygis

Negalima leisti lygiui bakelyje nukristi žemiau ketvirčio.

Pjūklo grandinė ir kreipiamoji juosta (I pav.)

- Kas kelias naudojimo valandas ir prieš padėdami sandėliuoti nuimkite kreipiamąją juostą (7) bei pjūklo grandinę (6) ir gerai jas išvalykite.
- Pasirūpinkite, kad apsaugas būtų švarus, be šiukšlelių.
- Surinkdami pasukite kreipiamąją juostą (7) 180° kampu ir sutepkite žvaigždutės priekinę dalį pro žvaigždutės tepimo angą (16). Taip kreipiamosios juostos bėgeliai dėvėsės tolygiai.

Pjūklo grandinės galandimas

Siekiant, kad įrankis veiktų maksimaliai efektyviai, svarbu užtikrinti, kad pjūklo grandinės dantys būtų aštrūs.

Šios procedūros vykdymo rekomendacijas rasite galąstuvo pakete. Šiam tikslui rekomenduojame

įsigyti „Black & Decker“ pjūklo grandinės galandimo komplektą (iš „Black & Decker“ priežiūros agentų ir kai kurių įgaliotųjų atstovų).

Susidėvėjusių pjūklo grandinių keitimas

Atsarginių pjūklo grandinių galima įsigyti iš mažmenininkų arba „Black & Decker“ serviso agentų. Visada naudokite originalias atsargines dalis.

Pjūklo grandinės aštrumas

Jei pjaunant pjūklo grandinės pjovikliai perbrauks per žemę arba vinį, iškart atšips.

Pjūklo grandinės įtempis

Reguliariai tikrinkite pjūklo grandinės įtempį.

Ką daryti prireikus remontuoti grandininį pjūklą.

Jūsų grandininis pjūklas pagamintas laikantis atitinkamų saugos reikalavimų. Remonto darbus turėtų atlikti tik kvalifikuotas asmuo, naudodamas originalias atsargines dalis, nes priešingu atveju tai gali kelti didelį pavojų naudotojui. Rekomenduojame saugiai laikyti šį naudotojo vadovą.

Aplinkosauga



Atskiras surinkimas. Šio gaminio negalima išmesti kartu su įprastomis buitinėmis atliekomis.

Jeigu vieną dieną nutartumėte, kad norite pakeisti šį „Black & Decker“ gaminį nauju arba jeigu jis jums daugiau nereikalingas, neišmeskite jo su kitomis buitinėmis atliekomis. Atiduokite šį gaminį į atskirą surinkimo punktą.



Rūšiuojant panaudotus gaminius ir pakuotes, sudaroma galimybė juos perdirbti ir panaudoti iš naujo. Tokiu būdu padėsite sumažinti aplinkos taršą ir naujų žaliavų poreikį.

Vietiniuose reglamentuose gali būti numatytas atskiras elektrinių gaminių surinkimas iš namų ūkių – savivaldybių atliekų surinkimo vietose arba juos, perkant naują gaminį, gali paimti mažmenininkai.

„Black & Decker“ surenka senus naudotus „Black & Decker“ prietaisus ir rūpinasi ekologišku jų utilizavimu. Norėdami pasinaudoti šia paslauga, gražinkite savo gaminį bet kuriam įgaliotajam remonto agentui, kuris paims jį mūsų vardu.

Artimiausio remonto agento adresą sužinosite susiekę su vietine „Black & Decker“ atstovybe, šiame vadove nurodytu adresu. Be to, internete rasite įgaliotųjų „Black & Decker“ įrangos remonto agentų

sąrašą bei tikslios informacijos apie mūsų gaminių serviso centrus, įskaitant jų kontaktinę informaciją: www.2helpU.com.

Techniniai duomenys

		GK1935 3 tipas	GK2235 3 tipas
Juostos ilgis	cm	35	35
Įtampa	V _{KS}	230	230
Galios įvestis	W	1 900	2 200
Grandinės greitis (be apkrovos)	m/s	9,5	12,5
Maks. pjovimo ilgis	cm	35	35
Alyvos bakelio talpa	ml	250	250
Svoris	kg	5,2	5,3
Saugos klasė		II	II

		GK1940 3 tipas	GK2240 3 tipas
Juostos ilgis	cm	40	40
Įtampa	V _{KS}	230	230
Galios įvestis	W	1 900	2 200
Grandinės greitis (be apkrovos)	m/s	9,5	12,5
Maks. pjovimo ilgis	cm	40	40
Alyvos bakelio talpa	ml	250	250
Svoris	kg	5,2	5,3
Saugos klasė		II	II

		GK1830 2 tipas
Juostos ilgis	cm	30
Įtampa	V _{KS}	230
Galios įvestis	W	1 800
Grandinės greitis (be apkrovos)	m/s	9,5
Maks. pjovimo ilgis	cm	30
Alyvos bakelio talpa	ml	250
Svoris	kg	5,2
Saugos klasė		II

Garso slėgio lygis pagal standartą EN 60745:

Garso slėgis (L_{pA}) 94 dB(A), paklaida (K) 3 dB(A)
Garso galia (L_{WA}) 105 dB(A),
paklaida (K) 3 dB(A)

Bendros vibracijos vertės (triašio vektoriaus suma) pagal EN 60745:

Vibracijos emisijos vertė (a_h) 5 m/s²,
paklaida (K) 1,5 m/s²

EB atitikties deklaracija
 MAŠINŲ DIREKTYVA
 APLINKOS TRIUKŠMO DIREKTYVA



GK1830, GK1935, GK1940, GK2235, GK2240

„Black & Decker“ deklaruoja, kad šie gaminiai, aprašyti „Techninių duomenų“ skyriuje, atitinka:

2006/42/EB, EN 60745-1, EN 60745-2-13

2006/42/EB, grandininis pjūklas, IV priedas

„KEMA Quality B.V.“, Utrechtseweg 310, 6802 ED Arnhem,

The Netherlands (Nyderlandai)

Paskelbtosios įstaigos Nr.: 0344

Garso galios lygis pagal 2000/14/EB (13 straipsnis, III priedas):

L_{WA} (išmatuotasis garso galios lygis) 104 dB(A)

L_{WA} (garantuotasis garso galios lygis) 107 dB(A)

Šie gaminiai taip pat atitinka direktyvas 2004/108/EB ir 2011/65/ES.

Dėl papildomos informacijos prašome kreiptis į „Black & Decker“ įgaliotąjį atstovą toliau nurodytu adresu arba žr. vadovo pabaigoje pateiktą informaciją.

Toliau pasirašęs asmuo yra atsakingas už techninės bylos sukūrimą ir pateikia šią deklaraciją „Black & Decker“ vardu.

Kevin Hewitt
 Pasaulinis technikos
 viceprezidentas
 Black & Decker Europe,
 210 Bath Road, Slough,
 Berkshire, SL1 3YD
 United Kingdom
 (Jungtinė Karalystė)
 2014-03-18

Garantija

„Black & Decker“ garantuoja savo gaminių kokybę ir teikia jiems išskirtinę garantiją. Ši garantija papildo, bet jokiais būdais nepanaikina jūsų įstatymais nustatytų teisių. Ši garantija galioja Europos Sąjungos valstybių narių ir Europos laisvosios prekybos zonos teritorijose.

Jei „Black & Decker“ gaminys per 24 mėnesius nuo jo pirkimo datos suges dėl medžiaginių ar gamybinių defektų arba neatitiks deklaruojamų normų, „Black & Decker“ pakeis sugedusias dalis, suremontuos susidėvėjusius gaminius arba pakeis tokius gaminius naujais, kad klientams kiltų kuo mažiau nepatogumų, nebent:

- ◆ gaminys buvo naudojamas verslo, profesiniais arba nuomos pagrindais;
- ◆ gaminys buvo netinkamai naudojamas arba neprižiūrimas;
- ◆ gaminys buvo sugadintas kitais daiktais, medžiagomis arba įvykus nelaimingam atsitikimui;
- ◆ gaminį bandė remontuoti ne įgaliotieji remonto agentai arba ne „Black & Decker“ serviso darbuotojai.

Norėdami pasinaudoti šia garantija, pardavėjui arba įgaliotajam remonto agentui turite pateikti pirkimą įrodantį dokumentą. Artimiausio remonto agento adresą sužinosite susisiekę su vietine „Black & Decker“ atstovybe, šiame vadove nurodytu adresu. Be to, internete rasite įgaliotųjų „Black & Decker“ įrangos remonto agentų sąrašą bei tikslios informacijos apie mūsų gaminių serviso centrus, įskaitant jų kontaktinę informaciją: **www.2helpU.com**.

Apsilankykite mūsų interneto svetainėje **www.blackanddecker.co.uk** ir užregistruokite savo naują „Black & Decker“ gaminį bei gaukite naujausios informacijos apie naujus gaminius bei specialius pasiūlymus. Papildomos informacijos apie „Black & Decker“ firmos ženklą ir mūsų gaminių asortimentą rasite tinklalapyje **www.blackanddecker.co.uk**.

Paredzētā lietošana

Šis Black & Decker motorzāģis ir paredzēts koku atzarošanai un gāšanai, kā arī baļķu zāģēšanai. Šis instruments ir paredzēts tikai personīgai lietošanai.

Drošības noteikumi

Vispārīgi elektroinstrumenta drošības brīdinājumi



Brīdinājums! Izlasiet visus drošības brīdinājumus un norādījumus. Ja netiek ievēroti turpmāk redzamie brīdinājumi un noteikumi, var gūt elektriskās strāvas triecienu, izraisīt ugunsgrēku un/vai gūt smagus ievainojumus.

Saglabāiet visus brīdinājumus un noteikumus turpmākām uzziņām. Termins „elektroinstruments” visos turpmākajos brīdinājumos attiecas uz elektroinstrumentu (ar vadu), ko darbina ar elektrības palīdzību, vai ar akumulatoru darbināmu elektroinstrumentu (bez vada).

1. Darba zonas drošība

- Rūpējieties, lai darba zona būtu tīra un labi apgaismota.** Nesakārtotā un vāji apgaismotā darba zonā var rasties negadījumi.
- Elektroinstrumentus nedrīkst darbināt sprādzienbīstamā vidē, piemēram, viegli uzliesmojošu šķidrumu, gāzu vai putekļu tuvumā.** Elektroinstrumenti rada dzirksteles, kas var aizdedzināt putekļus vai izgarojumu tvaikus.
- Strādājot ar elektroinstrumentu, neļaujiet tuvumā atrasties bērniem un nepiederošām personām.** Novēršot uzmanību, jūs varat zaudēt kontroli pār instrumentu.

2. Elektrodrošība

- Elektroinstrumenta kontaktdakšai jāatbilst kontaktlīgzdai. Kontaktdakšu nekādā gadījumā nedrīkst pārveidot. Iezemētiem elektroinstrumentiem nedrīkst izmantot pārejas kontaktdakšas.** Nepārveidotas kontaktdakšas un piemērotas kontaktlīgzdas rada mazāku elektriskās strāvas trieciena risku.
- Nepieskarieties iezemētām virsmām, piemēram, caurulēm, radiatoriem, plītim un ledusskapjiem.** Ja jūsu ķermenis ir iezemēts, pastāv lielāks elektriskās strāvas trieciena risks.
- Elektroinstrumentus nedrīkst pakļaut lietus vai mitru laika apstākļu iedarbībai.** Ja elektroinstrumentā iekļūst ūdens, palielinās elektriskās strāvas trieciena risks.

- Lietojiet vadu pareizi. Nekad nepārnēsājiet, nevelciet vai neatvienojiet elektroinstrumentu no kontaktlīgzdas, turot to aiz vada. Netuviniet vadu karstuma avotiem, eļļai, asām šķautnēm vai kustīgām detaļām.** Ja vadi ir bojāti vai sapīti, pastāv lielāks elektriskās strāvas trieciena risks.
- Strādājot ar elektroinstrumentu ārpus telpām, izmantojiet tādu pagarinājuma vadu, kas paredzēts lietošanai ārpus telpām.** Izmantojot vadu, kas paredzēts lietošanai ārpus telpām, pastāv mazāks elektriskās strāvas trieciena risks.
- Ja elektroinstrumentu nākas ekspluatēt mitrā vidē, ierīkojiet elektrobarošanu ar noplūdstrāvas aizsargierīci.** Lietojot noplūdstrāvas aizsargierīci, mazinās elektriskās strāvas trieciena risks.

3. Personīgā drošība

- Elektroinstrumenta lietošanas laikā esat uzmanīgs, skatieties, ko jūs darāt, rīkojieties saprātīgi. Nelietojiet elektroinstrumentu, ja esat noguris vai atrodaties narkotiku, alkohola vai medikamentu ietekmē.** Pat viens mirklis neuzmanības elektroinstrumentu ekspluatācijas laikā var izraisīt smagus ievainojumus.
- Lietojiet personīgo aizsargaprīkojumu. Vienmēr valkājiet acu aizsargus.** Attiecīgos apstākļos lietojot aizsargpiederumus, piemēram, putekļu masku, aizsargapavus ar neslīdošu zoli, aizsargķiveri vai ausu aizsargus, ir mazāks risks gūt ievainojumus.
- Nepieļaujiet nejaušu iedarbināšanu. Pirms instrumenta pievienošanas kontaktlīgzdai un/vai akumulatora pievienošanas, instrumenta pacelšanas vai pārnēsāšanas pārbaudiet, vai slēdzis ir izslēgtā pozīcijā.** Ja elektroinstrumentu pārnēsājat, turot pirkstu uz slēdža, vai ja kontaktlīgzdai pievienojat elektroinstrumentu ar ieslēgtu slēdzi, var rasties negadījumi.
- Pirms elektroinstrumenta ieslēgšanas noņemiet no tā visas regulēšanas atslēgas vai uzgriežņatslēgas.** Ja elektroinstrumenta rotējošajai daļai ir piestiprināta uzgriežņatslēga vai regulēšanas atslēga, var gūt ievainojumus.
- Nesniedzieties pārāk tālu. Vienmēr cieši stāviet uz piemērota atbalsta un saglabāiet līdzsvaru.** Tādējādi neparedzētās situācijās daudz labāk varat saglabāt kontroli pār elektroinstrumentu.
- Valkājiet piemērotu apģērbu. Nevalkājiet pārāk brīvu apģērbu vai rotaslietas. Netu-**

viniet matus, apgērbu un cimdus kustīgām detaļām. Brīvs apgērbs, rotaslietas vai gari mati var ieķerties kustīgajās detaļās.

- g. **Ja instrumentam ir paredzēts pievienot putekļu atsūkšanas un savākšanas ierīces, tās jāpievieno un jālieto pareizi.** Lietojot putekļu savācēju, iespējams mazināt putekļu kaitīgo ietekmi.
4. **Elektroinstrumenta ekspluatācija un apkope**
- a. **Nelietojiet elektroinstrumentu ar spēku. Izmantojiet konkrētam gadījumam piemērotu elektroinstrumentu.** Ar pareizi izvēlētu instrumentu tā efektivitātes robežās paveiksiet darbu daudz labāk un drošāk.
- b. **Neekspluatējiet elektroinstrumentu, ja to ar slēdzi nevar ne ieslēgt, ne izslēgt.** Ja elektroinstrumentu nav iespējams kontrolēt ar slēdža palīdzību, tas ir bīstams un ir jāsalabo.
- c. **Pirms elektroinstrumentu regulēšanas, piederumu nomainīšanas vai novietošanas glabāšanā atvienojiet kontaktdakšu no barošanas avota un/vai no elektroinstrumenta izņemiet akumulatoru.** Šādu profilaktisku drošības pasākumu rezultātā mazinās nejaušas elektroinstrumenta iedarbināšanas risks.
- d. **Glabājiet elektroinstrumentus, kas netiek darbināti, bērniem nepieejamā vietā un neatļaujiet tos ekspluatēt personām, kas nav apmācītas to lietošanā vai nepārzina šos noteikumus.** Elektroinstrumenti ir bīstami, ja tos ekspluatē neapmācītas personas.
- e. **Veiciet elektroinstrumentu apkopi. Pārbaudiet, vai kustīgās detaļas ir pareizi savienotas un nostiprinātas, vai detaļas nav bojātas, kā arī vai nav kāds cits apstāklis, kas varētu ietekmēt elektroinstrumenta darbību.** Ja elektroinstrumenti ir bojāti, pirms ekspluatācijas tas ir jāsalabo. Daudzu negadījumu cēlonis ir tādi elektroinstrumenti, kam nav veikta pienācīga apkope.
- f. **Regulāri uzasiniet un tīriet griezējinstrumentus.** Ja griezējinstrumentiem ir veikta pienācīga apkope un tie ir uzasināti, pastāv mazāks to iestrēgšanas risks, un tos ir vieglāk vadīt.
- g. **Elektroinstrumentu, tā piederumus, detaļas u.c. ekspluatējiet saskaņā ar šiem noteikumiem, ņemot vērā darba apstākļus un veicamā darba specifiku.** Lietojot elektroinstrumentu tam neparedzētiem mērķiem, var rasties bīstama situācija.

5. Apkalpošana

- a. **Elektroinstrumentam apkopi drīkst veikt tikai kvalificēts remonta speciālists, izman-**

tojot tikai oriģinālās rezerves daļas. Tādējādi tiek saglabāta elektroinstrumenta drošība.

Elektroinstrumenta papildu drošības brīdinājumi



Brīdinājums! Papildu drošības noteikumi motorzāģiem

- ◆ **Netuviniet ķermeņa daļas motorzāģim, kad tā motors darbojas. Pirms motorzāģa iedarbināšanas pārliecinieties, vai zāģa ķēde nekam nepieskaras.** Pat viens mirklis neuzmanības, strādājot ar motorzāģi, var būt par iemeslu tam, ka zāģī ieķeras apgērbs vai kāda ķermeņa daļa.
- ◆ **Ar labo roku satveriet motorzāģa aizmugures rokturi, bet ar kreiso roku — priekšējo rokturi.** Samainot rokas vietām un šādi turot zāģa rokturus, palielinās ievainojumu risks — šādi nekad neturiet motorzāģi.
- ◆ **Turiet elektroinstrumentu pie izolētajām satveršanas virsmām, jo zāģa ķēde var saskarties ar apslēptu elektroinstalāciju vai ar savu vadu.** Ja zāģa ķēde saskaras ar vadiem, kuros ir strāva, visas instrumenta ārējās metāla virsmas vada strāvu un rada elektriskās strāvas trieciena risku.
- ◆ **Valkājiet aizsargbrilles un ausu aizsargus. Ieteicams lietot arī citu aizsargaprīkojumu galvas, roku, kāju un pēdu aizsardzībai.** Piemērots aizsargapgērbs mazina ievainojumu risku, ko rada gaisā izsviesti priekšmeti vai nejauša saskare ar zāģa ķēdi.
- ◆ **Nestrādājiet ar motorzāģi, atrodoties kokā.** Ja atrodaties kokā un zāģējat ar motorzāģi, varat gūt ievainojumus.
- ◆ **Vienmēr saglabājiet stabilu stāju un strādājiet ar motorzāģi tikai uz nekustīgas, drošas un līdzenas virsmas.** Uz slidenas vai nestabilas virsmas, piemēram, trepēm, jūs varat zaudēt līdzsvaru vai kontroli pār motorzāģi.
- ◆ **Zāģējot nospriegotu koka zaru, ņemiet vērā, ka notiks atlēciens.** Tiklīdz koksnes šķiedras vairs nav nospriegotas, zars var atsisties pret operatoru un/vai trāpīt motorzāģim tā, ka to nevar savaldīt.
- ◆ **Ievērojiet ārkārtīgu piesardzību, zāģējot krūmājus un jaunus kokus.** Elastīgā koksne var ieķerties zāģa ķēdē un tikt sviesta jūsu virzienā vai izsist jūs no līdzsvara.
- ◆ **Pārnēsājot motorzāģi, turiet to aiz priekšējā roktura pretējā virzienā no sava ķermeņa; motorzāģim jābūt izslēgtam.** Pārvadājot vai glabājot motorzāģi, ķēdes sliedei jāuzvāž

apvalks. Pareizi rīkojoties ar motorzāģi, nepastāv tikpat kā nekāds risks nejauši pieskarties rotējošai zāģa ķēdei.

- ◆ **Ievērojiet norādījumus par eļļošanu, ķēdes spriegošanu un piederumu nomaiņu.** Ja ķēde nav pareizi nospriegota vai ieeļļota, tā var pārtrūkt vai radīt ārkārtīgi lielu atsitienu risku.
- ◆ **Rūpējieties, lai rokturi vienmēr būtu sausi, tīri un uz tiem nebūtu smērvielu.** Eļļaini rokturi ir slideni un to dēļ var zaudēt kontroli pār instrumentu.
- ◆ **Zāģējiet tikai koksnī. Neizmantojiet motorzāģi nolūkiem, kam tas nav paredzēts. Piemēram, nelietojiet motorzāģi plastmasas, mūra vai celtniecībai neparedzētu materiālu zāģēšanai.** Lietojot motorzāģi tam neparedzētiem mērķiem, var rasties bīstama situācija.
- ◆ **Novirziet vadu tā, lai zāģēšanas laikā tas nesavītos zaros vai tamlīdzīgi.**
- ◆ **Smailais atduris (17) motorzāģa kalpošanas laika gaitā var kļūt ass. Rīkojieties uzmanīgi.**
- ◆ **Strādājot ar zāģi, ķēdes sliede var kļūt karsta. Rīkojieties uzmanīgi.**

Atsitienu cēloņi un operatora aizsardzība pret tiem

Atsitiens var rasties tad, kad ķēdes sliedes gals vai uzgalis pieskaras objektam vai kad koks sakļaujas un iespiež zāģa ķēdi zāģējuma vietā.

Galam saskaroties ar objektu, dažos gadījumos var tikt izraisīta pēkšņa pretēja reakcija, ātri pasitot ķēdes sliedi uz augšu un atpakaļ operatora virzienā.

Iespiežot zāģa ķēdi kopā ar ķēdes sliedes augšpusi, ķēdes sliede var tikt ātri atbīdīta atpakaļ operatora virzienā.

Katra no šīm reakcijām var izraisīt to, ka zaudējat kontroli pār motorzāģi, kas var radīt nopietnu savainojumu. Nepaļaujieties tikai uz drošības ierīcēm, kas iestrādātas motorzāģī. Strādājot ar motorzāģi, jums jāveic daži pasākumi, lai zāģējot izvairītos no negadījumiem un ievainojumiem. Atsitiens rodas instrumenta nepareizas lietošanas un/vai nepareizu darba paņēmienu vai apstākļu rezultātā un to var novērst, veicot atbilstošus piesardzības pasākumus, kā norādīts turpmāk.

- ◆ **Cieši turiet motorzāģa rokturus, apvijot ap tiem īkšķus un pārējos rokas pirkstus. Turot motorzāģi ar abām rokām, novietojiet ķermeni un rokas tā, lai pretotos atsitienu spēkiem.** Operatoram ir iespējams kontrolēt atsitienu spēku, ja tiek veikti pienācīgi piesardzības pasākumi. Neatļaidiet motorzāģa rokturus.

- ◆ **Nesniedzieties pārāk tālu un nezāģējiet augstāk par plecu līniju.** Tādējādi negaidītās situācijās sliedes gals nejauši nepieskaras objektam un jūs varat labāk vadīt motorzāģi.
- ◆ **Lietojiet tikai tādas rezerves ķēdes sliedes un ķēdes, kuras ir norādījis ražotājs.** Uzstādot nepiemērotas rezerves sliedes un ķēdes, var rasties atsitiens un/vai ķēde var pārtrūkt.
- ◆ **Lai uzasinātu zāģa ķēdi, ievērojiet ražotāja norādījumus par ķēdes asināšanu un apkopi.** Samazinot dziļummēra augstumu, rodas lielāks atsitienu risks.
- ◆ Atduroties pret metālu, cementu vai kādu citu cietu materiālu, kas atrodas koka tuvumā vai ir paslēpts kokā, var rasties atsitiens.
- ◆ Neasa vai vaļīga ķēde var izraisīt atsitienu.
- ◆ Neatsāciet zāģēt tajā pašā iezāģējuma vietā, citādi var rasties atsitiens. Ikreiz zāģējiet citā vietā.

Ieteikumi par drošību motorzāģiem

- ◆ Pieredzējušam operatoram stingri ieteicams sniegt lietotājam, kas sāk darbu pirmo reizi, praktiskas norādes motorzāģa un aizsargapriekojuma lietošanā. Sākotnējās iemaņas jāapgūst, zāģējot baļķus uz zāģēšanas stēķiem vai sastatnēm.
- ◆ Pirms darba jāpārbauda, vai pretatsitienu bremzes darbojas pareizi.
- ◆ Pārnesējot motorzāģi, ieteicams aktivizēt bremzes un zāģa ķēdi turēt virzienā uz aizmuguri.
- ◆ Ja motorzāģis netiek ekspluatēts, veiciet tam apkopi. Pirms motorzāģa novietošanas glabāšanā uz īsāku vai garāku laiku vispirms jānoņem zāģa ķēde un ķēdes sliede, kam jābūt iegremdētai eļļā. Glabājiet visas motorzāģa detaļas sausā, drošā vietā, kas nav aizsniedzama bērniem.
- ◆ Pirms novietošanas glabāšanā ieteicams iztukšot eļļas tvertni.
- ◆ Saglabājiet stabilu stāju un jau iepriekš izplānojiet, kur patverties no krītoša koka vai zariem.
- ◆ Ar ķīļu palīdzību novirziet krītošu koku vēlamajā virzienā, kā arī lietojiet ķīļus, lai ķēdes sliede un zāģa ķēde neiestrēgtu zāģējuma vietā.
- ◆ Zāģa ķēdes apkope. Regulāri uzasiniet zāģa ķēdi un nospriegojiet uz ķēdes sliedes. Zāģa ķēdei un tās slidei jābūt tīrām un labi ieeļļotām. Rūpējieties, lai instrumenta rokturi vienmēr būtu sausi, tīri un uz tiem nebūtu smērvielu.

Nezāģējiet

- ◆ sagatavotus kokmateriālus;
- ◆ zemē;
- ◆ stieplu žogus, naglas u.c.

Vibrācija

Deklarētās vibrāciju emisijas vērtības, kas minētas tehniskajos datos un atbilstības deklarācijā, ir izmērītas saskaņā ar standarta pārbaudes metodi, kas noteikta ar standartu EN 60745, un vērtības var izmantot viena instrumenta salīdzināšanai ar citu. Deklarēto vibrāciju emisijas vērtību var arī lietot iepriekšējai vibrāciju iedarbības novērtēšanai.

Brīdinājums! Vibrāciju emisijas vērtība elektroinstrumenta faktiskās lietošanas laikā var atšķirties no deklarētās vērtības atkarībā no instrumenta izmantošanas apstākļiem. Vibrāciju līmenis var pārsniegt norādīto līmeni.

Novērtējot vibrāciju iedarbību, lai definētu Direktīvā 2002/44/EK minētos drošības pasākumus, lai aizsargātu personas, kuras darba pienākumu veikšanai regulāri lieto elektroinstrumentus, vibrāciju iedarbības novērtējumā jāņem vērā instrumenta lietošanas veids un faktiskie apstākļi, tostarp visas darba cikla fāzes, t.i., ne tikai instrumenta ekspluatācijas laiks, bet arī laiks, kad instruments ir izslēgts un darbojas tukšgaitā.

Elektrodrošība



Šim instrumentam ir dubulta izolācija, tāpēc nav jālieto iezemēts vads. Pārbaudiet, vai barošanas avota spriegums atbilst kategorijas plāksnītē norādītajam spriegumam.

- ♦ Ja barošanas vads ir bojāts, to drīkst nomainīt tikai ražotājs vai Black & Decker pilnvarots apkopes centrs, lai novērstu bīstamību.

Pagarinājuma vada lietošana

- ♦ Ja ir vajadzīgs pagarinājuma vads, lietojiet atzītu vadu, kas ir piemērots šī instrumenta ieejas jaudai (sk. tehniskos datus). Pagarinājuma vadam jābūt piemērotam lietošanai ārpus telpām un attiecīgi marķētam. Lai nezustu instrumenta darba efektivitāte, var izmantot maks. 30 m garu, 1,5 mm² HO5V V-F pagarinājuma vadu. Pirms lietošanas pārbaudiet, vai pagarinājuma vads nav bojāts, nodilis vai nolietojies. Ja pagarinājuma vads ir bojāts vai kā citādi nelietojams, nomainiet pret jaunu. Ja lietojat kabeļa rulli, vienmēr notiniet vadu no tā pilnībā nost.

Sprieguma krišanās

- ♦ Dažos barošanas avota gadījumos šis instruments iedarbināšanas brīdī var izraisīt īslaicīgu sprieguma krišanos.
- ♦ Tas var ietekmēt citas iekārtas un ierīces. Piemēram, elektriskais apgaismojums var uz brīdi kļūt tumšāks.

- ♦ Ja vajadzīgs, sazinieties ar elektroenerģijas piegādes struktūru, lai noskaidrotu, vai barošanas jaudas pretestība nepārsniedz 0,411 omus. Šajā gadījumā nevajadzētu rasties traucējumiem.

Aizsardzība pret elektriskās strāvas triecienu

- ♦ Nepieskarieties iezemētām virsmām (piemēram, metāla margām, laternu stabiem u.c.). Elektrodrošību var uzlabot, ierīkojot noplūdsturvas aizsargierīci ar augstu jutību (30 mA/30 mS).



Brīdinājums! Kaut arī ir uzstādīta noplūdsturvas ierīce vai kāds cits jaudas slēdzis, motorzāģa operatoram tik un tā jāievēro šajā lietošanas rokasgrāmatā minētie drošības noteikumi un droša darba paņēmieni.

Papildu drošības noteikumi

- ♦ Šo instrumentu nav paredzēts ekspluatēt personām (tostarp bērniem), kam ir ierobežotas fiziskās, sensorās vai psihiskās spējas vai trūkst pieredzes un zināšanu, ja vien tās neuzrauga vai neapmāca persona, kas atbild par viņu drošību.
- ♦ Bērni ir jāuzrauga, lai viņi nespēlētu ar instrumentu.
- ♦ Līdzās (tomēr drošā attālumā) vienmēr jāatrodas citai personai, kas varētu palīdzēt, ja notiek negadījums.
- ♦ Ja kāda iemesla dēļ jums nākas pieskarties zāģa ķēdei, pārlicinieties, vai motorzāģis ir atvienots no barošanas avota.
- ♦ Šis instruments var radīt troksni, kas pārsniedz 85 dB(A). Tāpēc ieteicams lietotiet piemērotus dzirdes aizsarglīdzekļus.

Atlikušie riski

Lietojot instrumentu, var rasties papildu atlikušie riski, kuri var nebūt minēti šeit iekļautajos drošības brīdinājumos. Šie riski var rasties nepareizas lietošanas, pārāk ilgās lietošanas u.c. gadījumos.

Lai arī tiek ievēroti attiecīgie drošības noteikumi un tiek uzstādītas drošības ierīces, dažus atlikušos riskus nav iespējams novērst. Tie ir šādi:

- ♦ **ievainojumi, kas radušies, pieskaroties rotējošām detaļām;**
- ♦ **ievainojumi, kas radušies, mainot detaļas, ripas vai citus piederumus;**
- ♦ **ievainojumi, kas radušies instrumenta ilgstošas lietošanas rezultātā. Ilgstoši strādājot ar instrumentu, regulāri jāpārtrauc darbs un jāatpūšas;**
- ♦ **dzirdes pasliktināšanās;**
- ♦ **kaitējums veselībai, kas rodas, ieelpojot**

putekļus, kuri rodas, strādājot ar instrumentu (piemēram, apstrādājot koksni, it īpaši ozolu, dižskābardi un MDF paneļus).

Marķējumi uz instrumenta

Uz instrumenta ir attēlotas šādas piktogrammas:



Brīdinājums! Lai mazinātu ievainojuma risku, jums jāizlasa lietošanas rokasgrāmata.



Strādājot ar instrumentu, valkājiet aizsargbrilles.



Vienmēr valkājiet ausu aizsargus.



Nepakļaujiet instrumentu lietus vai liela mitruma iedarbībai.



Pirms bojāta vada pārbaudes vispirms atvienojiet kontaktdakšu no kontaktligzdas. Ja vads ir bojāts, nekādā gadījumā neekspluatējiet motorzāģi.



Direktīvā 2000/14/EK garantētā skaņas jauda.



Ķēdes bremzes izslēgtas.



Ķēdes bremzes aktivizētas.

Funkcijas

1. ieslēgšanas/izslēgšanas slēdzis
2. atbloķēšanas poga
3. eļļas tvertnes vāciņš
4. priekšējais aizsargs / ķēdes bremzes
5. ķēdes spriegojuma regulēšanas skrūve
6. ķēde
7. ķēdes sliede
8. ķēdes apvalks
9. ķēdes regulēšanas fiksators
10. ķēdes aizsargs
11. eļļas līmeņa indikators

Salikšana



Brīdinājums! Strādājot ar motorzāģi, jāvalkā aizsargcimdi.



Brīdinājums! Pirms apkopes veikšanas elektroinstrumenti ir jāizslēdz un jāatvieno no barošanas avota.



Brīdinājums! Pirms salikšanas noņemiet kabeļu savilcēju, ar ko ķēde piestiprināta pie ķēdes sliedes.

Ķēdes eļļošana

Ikviena jauna ķēde (6) pirms lietošanas pirmo reizi ir jāieeļļo. Pirms lietošanas vismaz uz stundu iemērciet jauno ķēdi (6) ķēdes eļļā. Lietojiet Black & Decker ķēdes eļļu. Visā motorzāģa kalpošanas laikā ieteicams lietot tikai Black & Decker eļļu, jo dažādu eļļu maisījumi var mazināt eļļas kvalitāti, tādējādi ievērojami saīsinot motorzāģa kalpošanas laiku un radot papildu riskus.

Nekādā gadījumā nelietojiet eļļas atkritumus, biezu eļļu vai šķidru šujmašīnas eļļu, citādi sabojāsi motorzāģi.

Virzošā stieņa un ķēdes uzstādīšana (A.-G. att.)

Uzstādot pirmoreiz, sk. īso pamācību.

- ◆ Novietojiet motorzāģi uz stabilas virsmas.
- ◆ Iestatiet priekšējā aizsarga / ķēdes bremžu mehānismu uz priekšu vērsta pozīcijā (D. att.).
- ◆ Pilnībā atskrūvējiet ķēdes regulēšanas fiksatoru (9) (F. att.).
- ◆ Noņemiet ķēdes aizsargu (10).
- ◆ Novietojiet zāģa ķēdi (6) uz ķēdes sliedes (7) tā, lai ķēdes zobi, kas atrodas ķēdes sliedes (7) augšdaļā, būtu vērsti virzienā uz priekšu (A. att.).
- ◆ Aplieciet ķēdi (6) visapkārt ķēdes slidei (7) un pavelciet to ķēdes sliedes (7) aizmugurē uz leju, lai veidotos cilpa.
- ◆ Aplieciet ķēdi (6) ap piedziņas zobratu (12). Uzlieciet ķēdes sliedi (7) uz tai paredzēto tapskrūvi (13) (C. att.). Bīdāmajai tapiņai (14) jābūt ievietotai spriegojuma atverē (15) (C. att.).

Brīdinājums! Pārbaudiet, vai pirms salikšanas priekšējā aizsarga / ķēdes bremžu mehānisms (4) ir iestatītā pozīcijā (uz priekšu) (E. att.).

- ◆ Uzstādiet uz motorzāģa ķēdes aizsargu (10).
- ◆ Grieziet ķēdes regulēšanas fiksatoru (9) (F. att.), lai nostiprinātu ķēdes aizsargu (10), taču nepievelciet līdz galam.
- ◆ Grieziet ķēdes spriegojuma regulēšanas skrūvi (5) (G. att.) pulksteņrādītāja virzienā, līdz ķēde (6) cieši nospriegota. Ķēdei (6) jābūt stingri savilkta ap ķēdes sliedi (7).
- ◆ Pārbaudiet spriegojumu, kā norādīts nākamajā sadaļā. Nepievelciet pārāk cieši.
- ◆ Pievelciet ķēdes regulēšanas fiksatoru (9).

Ķēdes spriegojuma pārbaude un regulēšana (G. att.)

Pirms ekspluatācijas un ik pēc 10 darba minūtēm jāpārbauda ķēdes spriegojums.

- ◆ Atvienojiet instrumentu no barošanas avota.
- ◆ Viegli pavelciet ķēdi (6), kā norādīts (G. att. mazais papildattēls). Spriegojums ir pareizs, ja ķēdi (6) paceļ 3 mm no ķēdes sliedes (7) un tā savelkas atpakaļ. Ķēde (6) nedrīkst nokarāties ķēdes sliedes (7) apakšpusē.

Piezīme Pārlietu nenaspriegojiet ķēdi, citādi tā pārāk ātri nodilst, kā arī saīsinās gan ķēdes, gan ķēdes sliedes kalpošanas laiks.

Piezīme Ja zāģa ķēde ir jauna, pirmajās 2 darba stundās biežāk pārbaudiet tās nospriegojumu (atvienojot instrumentu no barošanas avota), jo jauna ķēde mēdz mazliet izstiepties.

Nospriegošana

- ◆ Griežiet ķēdes regulēšanas fiksatoru (9) pretēji pulksteņrādītāja virzienam.
- ◆ Nospriegojiet ķēdi, griežot ķēdes spriegojuma regulēšanas skrūvi (5) pulksteņrādītāja virzienā.
- ◆ Pievelciet ķēdes regulēšanas fiksatoru (9).

Lietošana

Brīdinājums! Ļaujiet instrumentam darboties savā gaitā. Nepārslogojiet to.

Eļļas tvertnes uzpildīšana (H. att.)

- ◆ Noņemiet eļļas tvertnes vāciņu (3) un uzpildiet tvertni ar ieteicamo ķēdes eļļu. Eļļas līmeņa indikators (11) norāda eļļas līmeni. No jauna uzstādiet eļļas tvertnes vāciņu (3).
- ◆ Laiku pa laikam izslēdziet motorzāģi un pārbaudiet eļļas līmeņa indikatoru (11); ja eļļas līmenis ir mazāks par vienu ceturtdaļu, atvienojiet motorzāģi no barošanas avota un uzpildiet tvertni ar piemērotu eļļu.

Ieslēgšana

Piezīme Ja priekšējā aizsarga / ķēdes bremžu mehānisms nav iestatītā pozīcijā, instrumentu nav iespējams ieslēgt.

- ◆ Cieši ar abām rokām satveriet motorzāģi. Lai iedarbinātu, nospiediet atbloķēšanas pogu (2) un tad nospiediet ieslēgšanas/izslēgšanas slēdzi (1).
- ◆ Kad motors ir iedarbināts, noņemiet pirkstu no atbloķēšanas pogas (2) un cieši satveriet rokturi. Nelietojiet instrumentu ar spēku; ļaujiet tam pašam virzīties. Darbinot instrumentu ar ātrumu, kāds tam paredzēts, tas paveic darbu daudz labāk un drošāk. Iedarbojoties ar pārāk lielu spēku, tiek izstiepta zāģa ķēde (6).

Ķēdes bremžu aktivizēšana (C. att.)

- ◆ Instrumentam jābūt atvienotam no barošanas avota.

- ◆ Pavelciet priekšējā aizsarga / ķēdes bremžu mehānismu (4) atpakaļ iestatītā pozīcijā (C. att.).
- ◆ Instrumentu tagad var lietot.

Pretatsitiena ķēdes bremžu darbības princips

Atsitiena gadījumā kreisā roka saskaras ar priekšējo aizsargu, spiežot to uz priekšu materiāla virzienā, un instruments nekavējoties tiek izslēgts.

Pretatsitiena ķēdes bremžu pārbaude (C. att.)

- ◆ Pirms darba jāpārbauda, vai pretatsitiena bremzes darbojas pareizi.
- ◆ Cieši ar abām rokām turiet instrumentu uz līdzenas virsmas, pārbaudiet, vai zāģa ķēde (6) nepieskaras zemei, un ieslēdziet motorzāģi (sk. sadaļu „Ieslēgšana”).
- ◆ Griežiet kreiso roku ap rokturi uz priekšu ap rokturi tā, lai plaukstas virspuse saskartos ar priekšējā aizsarga / ķēdes bremžu mehānismu (4), un spiediet to uz priekšu materiāla virzienā (C. att.). Zāģa ķēdei (6) uzreiz jāpārstāj darboties.

Lai atsāktu darbu pēc priekšējā aizsarga / ķēdes bremžu mehānisma (4) aktivizēšanas, ievērojiet sadaļā „Ķēdes bremžu aktivizēšana” minētos norādījumus.

Piezīme Iedarbiniet instrumentu no jauna tikai tad, kad motors ir pilnībā pārstājis darboties.

Piezīme Ja ķēdes bremzes nedarbojas pareizi, nogādājiet instrumentu pilnvarotā Black & Decker apkopes centrā.

Ja iestrēgst zāģa ķēde (6) vai ķēdes sliede (7)

- ◆ Izslēdziet instrumentu.
- ◆ Atvienojiet instrumentu no barošanas avota.
- ◆ Izmantojot ķīļus, paveriet plašāk zāģējuma vietu, lai atbrīvotu iestrēgušo ķēdes sliedi (7). Necentieties atbrīvot motorzāģi, to raujot ārā no zāģējuma vietas.
- ◆ Sāciet zāģēt citā vietā.

Pārzāģēšana (J.-L. att.)

Koku gāšanas darbus nevajadzētu veikt personām, kam trūkst pieredzes šādā darbā. Šīs personas var gūt ievainojumus vai radīt materiālus zaudējumus, jo neprot novirzīt krītošu koku pareizajā virzienā; koks var sašķelties vai zāģēšanas laikā no tā var krist bojāti vai satrunējuši zari. Drošs attālums starp koku un tuvumā esošām personām, ēkām un citiem objektiem ir vismaz 2,5 reizes lielāks par koka augstumu. Ja citas personas, ēkas vai objekti atrodas tuvāk par šo attālumu, krītošais koks tos var sadragāt.

Kas jāievēro pirms koka gāšanas

- ◆ Pārbaudiet, vai vietējos normatīvajos aktos nav noteikts aizliegums vai ierobežojumi attiecībā uz koku gāšanu.
- ◆ Apsveriet visus apstākļus, kas varētu ietekmēt krišanas virzienu, tostarp šādus:
 - paredzētais krišanas virziens;
 - dabīgais koka noliekums;
 - neparasti smagi vai satrunējuši zari;
 - tuvumā esošie koki un šķēršļi, tostarp gaisa elektrolīnijas un pazemes notekas;
 - vēja ātrums un virziens.

Jau iepriekš izplānojiet, kur patverties no krītošiem kokiem vai zariem. Pārbaudiet, vai patveršanās ceļā nav nekādu šķēršļu, kas varētu kavēt vai neļaut patverties. Ņemiet vērā, ka tikko pļauta zāle un svaigi zāģēta koka miza ir slidena.

- ◆ Negāziet tādus kokus, kuru diametrs pārsniedz motorzāģa zāģēšanas garumu.
- ◆ Veiciet iezāģējumu, lai noteiktu krišanas virzienu.
- ◆ Iezāģējiet koka pamatnē horizontāli ne dziļāk kā 1/5-1/3 no koka diametra, perpendikulāri krišanas līnijai (J. att.).
- ◆ Virs šīs līnijas veiciet vēl vienu iezāģējumu aptuveni 45° leņķī tā, lai tas šķērsotu pirmo līniju.
- ◆ Koka otrā pusē iezāģējiet vertikālu līniju, kas būs paredzēta koka gāšanai, un tai ir jābūt 25-50 mm augstāk par virziena iezāģējumu (K. att.). Neturpiniet zāģēt virziena iezāģējumā, citādi nevarēsiet novirzīt koku vajadzīgajā krišanas virzienā.
- ◆ Gāšanai paredzētajā iezāģējumā iedzeniet vienu vai vairākus ķīļus un nogāziet koku (L. att.).

Koku apzāģēšana

Pārbaudiet, vai vietējos normatīvajos aktos nav noteikts aizliegums vai ierobežojumi attiecībā uz koku apzāģēšanu.

Apzāģēšana būtu jāveic tikai pieredzējušām personām, jo pastāv lielāks zāģa ķēdes iestrēgšanas un atsitienu risks.

Pirms apzāģēšanas apsveriet visus apstākļus, kas varētu ietekmēt krišanas virzienu, tostarp šādus:

- ◆ apzāģējamo zaru garums un svars;
- ◆ neparasti smagi vai satrunējuši zari;
- ◆ tuvumā esošie koki un šķēršļi, tostarp gaisa elektrolīnijas;
- ◆ vēja ātrums un virziens;
- ◆ iespējamība, ka zari var iepīties citos zaros.

Operatoram jāapsver piekļuves iespējas koka zariem un to krišanas virziens. Koka zars mēdz sagriezties koka stumbra virzienā. Turklāt riskam ir pakļauts ne tikai operators, bet arī personas, objekti un īpašums, kas atrodas zem zariem.

- ◆ Lai zars neielūztu, pirmo iezāģējumu veiciet virzienā uz augšu, nepārsniedzot vienu trešdaļu zara diametra.
- ◆ Otro iezāģējumu veiciet virzienā uz leju — pret pirmo iezāģējumu.

Baļķu zāģēšana (M.-O. att.)

Zāģēšanas metode atkarīga no tā, kā baļķis tiek atbalstīts. Ja iespējams, lietojiet zāģēšanas steķi. Sākot zāģēt, zāģa ķēdei ir jādarbojas un smailajam atdurim (17) jābūt atspiestam pret baļķi (M. att.). Zāģējot groziet smailo atduri ap baļķi un nozāģējiet baļķa gabalu.

Ja baļķis atbalstīts visā garumā

- ◆ Zāģējiet virzienā uz leju, taču raugieties, lai neiezāģētu zemē, citādi zāģa ķēde ātri vien kļūs neasa.

Ja baļķis atbalstīts abos galos

- ◆ Vispirms iezāģējiet līdz vienai trešdaļai virzienā uz leju, lai baļķis nesarūztu, pēc tam zāģējiet virzienā uz augšu — pret pirmo iezāģējumu.

Ja baļķis atbalstīts vienā galā

- ◆ Vispirms iezāģējiet līdz vienai trešdaļai virzienā uz augšu, lai baļķis nesarūztu, pēc tam zāģējiet virzienā uz leju — pret pirmo iezāģējumu.

Ja stāvat nogāzē (N. att.)

- ◆ Vienmēr stāviet ar skatu pret kalnu.

Ja zāģēšanai paredzētais baļķis atrodas uz zemes (N. att.)

- ◆ Atbalstiet baļķi uz klučiem vai ķīļiem. Baļķi nedrīkst nostiprināt, operatoram vai citai personai stāvat vai sēžot uz tā. Raugieties, lai zāģa ķēde nesaskartos ar zemi.

Ja lietojat zāģēšanas steķi (O. att.)

Stingri ieteicams lietot zāģēšanas steķi, ja vien iespējams.

- ◆ Stabili novietojiet baļķi uz steķa. Zāģējiet tikai to baļķa daļu, kas atrodas aiz zāģēšanas steķa malām. Nostipriniet baļķi ar spīlēm vai siksnām.

Problēmu novēršana

Problēma	Iespējamais cēlonis	Iespējamais risinājums
Instrumentu nevar iedarbināt	Nav nospiesta bloķēšanas poga	Nospiediet bloķēšanas pogu
	Priekšējam aizsargam aktivizētas bremzes	Atiestatiet priekšējo aizsargu
	Izdedzis drošinātājs	Nomainiet drošinātāju
	Noplūdstrāvas aizsargierīces kļūme	Pārbaudiet noplūdstrāvas aizsargierīci
	Nav pievienots barošanas avotam	Pārbaudiet barošanas avotu
Izslēdzot instrumentu, ķēde uzreiz nepārstāj darboties	Ķēde ir pārāk vaļīga	Pārbaudiet ķēdes nospriegojumu
Ķēde vai sliede sakarst vai dūmo	Eļļas tvertne ir tukša	Pārbaudiet eļļas līmeni
	Ķēdes sliedes eļļas atvere ir nosprostota	Iztīriet eļļas atveri
	Ķēde ir pārāk cieša	Pārbaudiet ķēdes nospriegojumu
	Jāieeļļo ķēdes sliedes zobrata gals	Ieeļļojiet ķēdes sliedes zobrata galu
Motorzāģis nezāģē pietiekami labi	Ķēde uzlikta otrādi	Pārbaudiet ķēdes griešanās virzienu un apvērsiet to otrādi
		Uzasiniet ķēdi

Problēma	Iespējamais cēlonis	Iespējamais risinājums
Motorzāģim nav eļļas padeves	Tvertne ir aizsērējusi	Iztukšojiet eļļas tvertni un uzpildiet ar jaunu eļļu
	Eļļas atvere vāciņā ir nosprostota	Iztīriet netīrumus no atveres
	Ķēdes sliede ir netīra	Iztīriet netīrumus un notīriet ķēdes sliedi
	Eļļas izvade ir aizsērējusi	Iztīriet netīrumus

Apkope

Regulāra apkope nodrošina instrumenta ilgu un efektīvu kalpošanas laiku. Ieteicams regulāri veikt šeit minētās pārbaudes.

Brīdinājums! Pirms apkopes veikšanas elektroinstrumentiem:

- ♦ izslēdziet instrumentu un atvienojiet no barošanas avota.

Eļļas līmenis

Eļļas līmenim jābūt vismaz vienai ceturtdaļai no tvertnes tilpuma.

Zāģa ķēde un ķēdes sliede (I. att.)

- ♦ Ik pēc dažām darba stundām un pirms novietošanas glabāšanā noņemiet ķēdes sliedi (7) un zāģa ķēdi (6), lai tās rūpīgi notīrītu.
- ♦ Pārbaudiet, vai sliede ir tīra un uz tās nav netīrumu.
- ♦ Uzstādot atpakaļ, apgrieziet ķēdes sliedi (7) otrādi par 180° un eļļas zobrata galu caur zobrata eļļošanas atveri (16). Tādējādi tiek nodrošināts vienmērīgs nodilums visapkārt sliedes malām.

Zāģa ķēdes asināšana

Lai saglabātu instrumenta vislabāko darba efektivitāti, svarīgi ir regulāri asināt ķēdes zobus. Norādījumi par to, kā tas jā dara, sniegti uz asināšanas piederumu iepakojuma. Šim nolūkam ieteicams iegādāties Black & Decker zāģa ķēdes asināšanas piederumus (pieejami pie Black & Decker servisa pārstāvjiem un atsevišķiem izplatītājiem).

Nolietotas zāģa ķēdes nomaiņa

Rezerves zāģa ķēdes ir pieejamas pie mazumtirgotājiem vai Black & Decker servisa pārstāvjiem. Vienmēr lietojiet oriģinālās rezerves daļas.

Zāga ķēdes asums

Darba laikā saskaroties ar zemi vai naglām, zāga ķēdes zobi uzreiz kļūst neasi.

Zāga ķēdes nosprīgojums

Regulāri pārbaudiet zāga ķēdes nosprīgojumu.

Kā jārikojas, ja motorzāģim vajadzīgs remonts

Šis motorzāģis ir ražots saskaņā ar attiecīgām drošības prasībām. Remontu drīkst veikt tikai kvalificēti darbinieki, lietojot oriģinālās rezerves daļas, jo lietotājam to veikt ir ārkārtīgi bīstami. Šo rokasgrāmatu ieteicams glabāt drošā vietā.

Vides aizsardzība



Dalīta atkritumu savākšana. Šo izstrādājumu nedrīkst izmest kopā ar parastiem sadzīves atkritumiem.

Ja konstatējat, ka šis Black & Decker instruments ir jānomaina pret jaunu vai tas jums vairāk nav vajadzīgs, neizmetiet to kopā ar sadzīves atkritumiem. Nododiet šo izstrādājumu dalītai savākšanai un šķirošanai.



Lietotu izstrādājumu un iepakojuma dalīta savākšana ļauj materiālus pārstrādāt un izmantot atkārtoti. Izmantojot pārstrādātus materiālus, tiek novērsta dabas piesārņošana un samazināts pieprasījums pēc izejmateriāliem.

Vietējos noteikumos var būt noteikts, ka iegādājoties jaunu izstrādājumu, komunālo atkritumu savākšanas punktiem vai izplatītājam ir dalīti jāsavāc sadzīves elektriskie izstrādājumi.

Black & Decker nodrošina Black & Decker izstrādājumu savākšanu un otrreizēju pārstrādi, ja tiem ir beidzies ekspluatācijas laiks. Lai izmantotu šī pakalpojuma priekšrocības, lūdzu, nogādājat savu izstrādājumu kādā no remonta darbnīcām, kas to savāks jūsu vietā.

Jūs varat noskaidrot tuvāko pilnvaroto remonta darbnīcu, sazinoties ar vietējo Black & Decker biroju, kura adrese norādīta šajā rokasgrāmatā. Black & Decker remonta darbnīcu saraksts, pilnīga informācija par mūsu pēcpārdošanas pakalpojumiem un kontaktinformācija ir pieejama tīmekļa vietnē www.2helpU.com.

Tehniskie dati

		GK1935 Typ. 3	GK2235 Typ. 3
Sliedes garums	cm	35	35
Sprīgums	V_{AC}	230	230
ļeejas jauda	W	1900	2200
Ķēdes ātrums (bez noslodzes)	m/s	9,5	12,5
Maks. zāģēšanas garums	cm	35	35
Eļļas tvertnes tilpums	ml	250	250
Svars	kg	5,2	5,3
Drošības klase		II	II

		GK1940 Typ. 3	GK2240 Typ. 3
Sliedes garums	cm	40	40
Sprīgums	V_{AC}	230	230
ļeejas jauda	W	1900	2200
Ķēdes ātrums (bez noslodzes)	m/s	9,5	12,5
Maks. zāģēšanas garums	cm	40	40
Eļļas tvertnes tilpums	ml	250	250
Svars	kg	5,2	5,3
Drošības klase		II	II

		GK1830 Typ. 2
Sliedes garums	cm	30
Sprīgums	V_{AC}	230
ļeejas jauda	W	1800
Ķēdes ātrums (bez noslodzes)	m/s	9,5
Maks. zāģēšanas garums	cm	30
Eļļas tvertnes tilpums	ml	250
Svars	kg	5,2
Drošības klase		II

Skaņas spiediena līmenis saskaņā ar EN 60745:

skaņas spiediens (L_{pA}) 94 dB(A), neprecizitāte (K) 3 dB(A),
skaņas jauda (L_{WA}) 105 dB(A), neprecizitāte (K) 3 dB(A)

Vibrāciju kopējā vērtība (trīs asu vektoru summa) saskaņā ar EN 60745:

vibrāciju emisijas vērtība (a_h) 5 m/s²,
neprecizitāte (K) 1,5 m/s²

EK atbilstības deklarācija

MAŠĪNU DIREKTĪVA
ĀRPUSTELPU TROKŠŅA DIREKTĪVA



GK1830, GK1935, GK1940, GK2235, GK2240

Black & Decker paziņo, ka šie izstrādājumi, kas aprakstīti tehniskajos datos, ir ražoti saskaņā ar šādiem dokumentiem: 2006/42/EK, EN 60745-1, EN 60745-2-13.

2006/42/EK: ķēdes zāģis, IV pielikums
KEMA Quality B.V., Utrechtseweg 310, 6802 ED
Arnhem, The Netherlands
Pilnvarotās iestādes ID Nr.: 0344

Skaņas jaudas līmenis saskaņā ar 2000/14/EK
(13. pants, III pielikums):

L_{WA} (izmērītā skaņas jauda) 104 dB(A)

L_{WA} (garantētā skaņas jauda) 107 dB(A)

Šie izstrādājumi atbilst arī Direktīvām 2004/108/EK un 2011/65/ES. Lai iegūtu sīkāku informāciju, lūdzu, sazinieties ar Black & Decker turpmāk minētajā adresē vai skatiet rokasgrāmatas pēdējo vāku.

Persona, kas šeit parakstījusies, atbild par tehnisko datu sagatavošanu un Black & Decker vārdā izstrādā šo paziņojumu.

Kevin Hewitt
Globālās
inženiertehniskās nodaļas
priekšsēdētāja vietnieks
Black & Decker Europe,
210 Bath Road, Slough,
Berkshire, SL1 3YD
United Kingdom
18-03-2014

- ◆ izstrādājums nav lietots tirdzniecības, profesionāliem vai nomas nolūkiem;
- ◆ izstrādājums nav pakļauts nepareizai lietošanai vai nolaidībai;
- ◆ izstrādājums nav bojāts svešķermeņu, vielu vai negadījumu ietekmē;
- ◆ remontu nav veikušas nepilnvarotas personas, kas nav ne pilnvarotas remonta darbnīcu, ne Black & Decker apkopes centru speciālisti.

Lai iesniegtu garantijas prasību, jums jāuzrāda pārdevējam vai pilnvarotam remonta darbnīcas speciālistam pirkuma čeks. Jūs varat noskaidrot tuvāko pilnvaroto remonta darbnīcu, sazinoties ar vietējo Black & Decker biroju, kura adrese norādīta šajā rokasgrāmatā. Black & Decker remonta darbnīcu saraksts, pilnīga informācija par mūsu pēcpārdošanas pakalpojumiem un kontaktinformācija ir pieejama tīmekļa vietnē **www.2helpU.com**.

Lūdzu, apmeklējiet mūsu tīmekļa vietni **www.blackanddecker.co.uk** un reģistrējiet savu Black & Decker izstrādājumu, lai uzzinātu par jaunākajiem izstrādājumiem un īpašajiem piedāvājumiem. Sīkāku informāciju par Black & Decker zīmolu un mūsu izstrādājumu klāstu skatiet vietnē **www.blackanddecker.co.uk**.

Garantija

Black & Decker rūpējas par savu izstrādājumu kvalitāti un sniedz nevainojamu garantiju. Šis garantijas paziņojums papildina jūsu līgumiskās tiesības un nekādā gadījumā tās nekavē. Šī garantija ir spēkā Eiropas Savienības dalībvalstīs un Eiropas brīvās tirdzniecības zonā.

Ja 24 mēnešu laikā kopš iegādes brīža Black & Decker izstrādājums sabojājas materiālu vai darba kvalitātes defektu dēļ vai arī kvalitātes neatbilstības dēļ, Black & Decker garantē visu bojāto detaļu nomaiņu, tādu izstrādājumu remontu, kas pakļauti dabīgam nodilumam vai nolietojumam, vai šādu izstrādājumu nomaiņu, lai patērētājam neradītu liekas neērtības, ja vien:

Назначение

Ваша цепная пила Black & Decker предназначена для спиливания ветвей, валки деревьев и распиливания бревен. Данный инструмент предназначен только для бытового использования.

Инструкции по технике безопасности

Общие правила безопасности при работе с электроинструментами



Внимание! Внимательно прочтите все инструкции по безопасности и руководство по эксплуатации. Несоблюдение всех перечисленных ниже правил безопасности и инструкций может привести к поражению электрическим током, возникновению пожара и/или получению тяжелой травмы.

Сохраните все инструкции по безопасности и руководство по эксплуатации для их дальнейшего использования. Термин «Электроинструмент» во всех приведенных ниже указаниях относится к Вашему сетевому (с кабелем) электроинструменту или аккумуляторному (беспроводному) электроинструменту.

1. Безопасность рабочего места

- a. **Содержите рабочее место в чистоте и обеспечьте хорошее освещение.** Плохое освещение или беспорядок на рабочем месте может привести к несчастному случаю.
- b. **Не используйте электроинструменты, если есть опасность возгорания или взрыва, например, вблизи легко воспламеняющихся жидкостей, газов или пыли.** В процессе работы электроинструмент создает искровые разряды, которые могут воспламенить пыль или горючие пары.
- c. **Во время работы с электроинструментом не подпускайте близко детей или посторонних лиц.** Отвлечение внимания может вызвать у Вас потерю контроля над рабочим процессом.

2. Электробезопасность

- a. **Вилка кабеля электроинструмента должна соответствовать штепсельной розетке. Ни в коем случае не видоизменяйте вилку электрического кабеля. Не используйте соединительные штепсели-переходники, если в силовом кабеле электроинструмента есть провод зазем-**

ления. Использование оригинальной вилки кабеля и соответствующей ей штепсельной розетки уменьшает риск поражения электрическим током.

- b. **Во время работы с электроинструментом избегайте физического контакта с заземленными объектами, такими как трубопроводы, радиаторы отопления, электроплиты и холодильники.** Риск поражения электрическим током увеличивается, если Ваше тело заземлено.
 - c. **Не используйте электроинструмент под дождем или во влажной среде.** Попадание воды в электроинструмент увеличивает риск поражения электрическим током.
 - d. **Бережно обращайтесь с электрическим кабелем. Ни в коем случае не используйте кабель для переноски электроинструмента или для вытягивания его вилки из штепсельной розетки. Не подвергайте электрический кабель воздействию высоких температур и смазочных веществ; держите его в стороне от острых кромок и движущихся частей инструмента. Поврежденный или запутанный кабель увеличивает риск поражения электрическим током.**
 - e. **При работе с электроинструментом на открытом воздухе используйте удлинительный кабель, предназначенный для наружных работ.** Использование кабеля, пригодного для работы на открытом воздухе, снижает риск поражения электрическим током.
 - f. **При необходимости работы с электроинструментом во влажной среде используйте источник питания, оборудованный устройством защитного отключения (УЗО).** Использование УЗО снижает риск поражения электрическим током.
- #### 3. Личная безопасность
- a. **При работе с электроинструментами будьте внимательны, следите за тем, что Вы делаете, и руководствуйтесь здравым смыслом. Не используйте электроинструмент, если Вы устали, а также находясь под действием алкоголя или понижающих реакцию лекарственных препаратов и других средств.** Малейшая неосторожность при работе с электроинструментами может привести к серьезной травме.
 - b. **При работе используйте средства индивидуальной защиты. Всегда надевайте**

защитные очки. Своевременное использование защитного снаряжения, а именно: пылезащитной маски, ботинок на нескользящей подошве, защитного шлема или противозумовых наушников, значительно снизит риск получения травмы.

- c. **Не допускайте непреднамеренного запуска.** Перед тем, как подключить электроинструмент к сети и/или аккумулятору, поднять или перенести его, убедитесь, что выключатель находится в положении «выключено». Не переносите электроинструмент с нажатой кнопкой выключателя и не подключайте к сетевой розетке электроинструмент, выключатель которого установлен в положение «включено», это может привести к несчастному случаю.
 - d. **Перед включением электроинструмента снимите с него все регулировочные или гаечные ключи.** Регулировочный или гаечный ключ, оставленный закрепленным на вращающейся части электроинструмента, может стать причиной тяжелой травмы.
 - e. **Работайте в устойчивой позе. Всегда сохраняйте равновесие и устойчивую позу.** Это позволит Вам не потерять контроль при работе с электроинструментом в непредвиденной ситуации.
 - f. **Одевайтесь соответствующим образом. Во время работы не надевайте свободную одежду или украшения. Следите за тем, чтобы Ваши волосы, одежда или перчатки находились в постоянном отдалении от движущихся частей инструмента.** Свободная одежда, украшения или длинные волосы могут попасть в движущиеся части инструмента.
 - g. **Если электроинструмент снабжен устройством сбора и удаления пыли, убедитесь, что данное устройство подключено и используется надлежащим образом.** Использование устройства пылеудаления значительно снижает риск возникновения несчастного случая, связанного с запыленностью рабочего пространства.
- 4. Использование электроинструментов и технический уход**
- a. **Не перегружайте электроинструмент. Используйте Ваш инструмент по назначению.** Электроинструмент работает надежно и безопасно только при соблюдении параметров, указанных в его технических характеристиках.

- b. **Не используйте электроинструмент, если его выключатель не устанавливается в положение включения или выключения.** Электроинструмент с неисправным выключателем представляет опасность и подлежит ремонту.
 - c. **Отключайте электроинструмент от сетевой розетки и/или извлекайте аккумулятор перед регулированием, заменой принадлежностей или при хранении электроинструмента.** Такие меры предосторожности снижают риск случайного включения электроинструмента.
 - d. **Храните неиспользуемые электроинструменты в недоступном для детей месте и не позволяйте лицам, не знакомым с электроинструментом или данными инструкциями, работать с электроинструментом.** Электроинструменты представляют опасность в руках неопытных пользователей.
 - e. **Регулярно проверяйте исправность электроинструмента. Проверяйте точность совмещения и легкость перемещения подвижных частей, целостность деталей и любых других элементов электроинструмента, воздействующих на его работу. Не используйте неисправный электроинструмент, пока он не будет полностью отремонтирован.** Большинство несчастных случаев являются следствием недостаточного технического ухода за электроинструментом.
 - f. **Следите за остротой заточки и чистотой режущих принадлежностей.** Принадлежности с острыми кромками позволяют избежать заклинивания и делают работу менее утомительной.
 - g. **Используйте электроинструмент, аксессуары и насадки в соответствии с данным Руководством и с учетом рабочих условий и характера будущей работы.** Использование электроинструмента не по назначению может создать опасную ситуацию.
- 5. Техническое обслуживание**
- a. **Ремонт Вашего электроинструмента должен производиться только квалифицированными специалистами с использованием идентичных запасных частей.** Это обеспечит безопасность Вашего электроинструмента в дальнейшей эксплуатации.

Дополнительные меры безопасности при работе с электроинструментами



Внимание! Дополнительные меры безопасности при работе цепными пилами

- ◆ При работе цепной пилы следите за тем, чтобы все части Вашего тела находились на безопасном расстоянии от пильной цепи. Перед запуском цепной пилы убедитесь, что пильная цепь не касается никаких предметов. В процессе работы, всего один миг неосторожности может привести к контакту пильной цепи с частью тела или одеждой.
- ◆ Всегда держите цепную пилу правой рукой за заднюю и левой рукой за переднюю рукоятку. При других способах удержания цепной пилы существует повышенная опасность получения травмы.
- ◆ Держите электроинструмент только за изолированные поверхности, на случай, если цепь пилы заденет скрытую проводку или собственный сетевой шнур. Если пильная цепь заденет провод, который находится под напряжением, металлические детали электроинструмента могут тоже оказаться под напряжением и это приведет к поражению электрическим током человека, работающего с инструментом.
- ◆ Работайте в защитных очках и используйте средства защиты слуха. Кроме этого, рекомендуется использовать дополнительные средства защиты для головы, рук, ног и стоп. Подходящие средства защиты уменьшают риск получения травмы от разлетающихся в разные стороны отходов пиления или от непреднамеренного контакта с пильной цепью.
- ◆ Не работайте с цепной пилой, находясь на дереве. Это может привести к получению тяжелой травмы.
- ◆ Выберите удобное и устойчивое положение и работайте цепной пилой стоя только на устойчивом, ровном основании. Скользкие или неустойчивые поверхности, такие как стремянки, могут стать причиной потери равновесия и контроля над цепной пилой.
- ◆ При отпиливании ветви, находящейся под нагрузкой, ветвь может быть отброшена назад. При внезапном отскакивании тугой ветви существует риск получения травмы оператором и/или потери контроля над цепной пилой.
- ◆ Соблюдайте особую осторожность при пилении кустарников и молодых деревьев. Гибкий материал может запутаться в пильной цепи, ударить или вывести оператора из положения равновесия.
- ◆ Переносите цепную пилу за переднюю рукоятку, в выключенном состоянии и держа ее на расстоянии от себя. При переноске или хранении цепной пилы всегда устанавливайте на нее защитный кожух. При правильном обращении с цепной пилой предотвращается непреднамеренный контакт с движущейся пильной цепью.
- ◆ Соблюдайте инструкции по смазке, натяжению пильной цепи и замене дополнительных принадлежностей. В случае недостаточно натянутой или недостаточно смазанной маслом пильной цепи, существует опасность образования трещин, а также увеличивается опасность возникновения обратного удара.
- ◆ Поверхность рукояток должна быть сухой, чистой и не содержать следов масла и консистентной смазки. Покрытые масляной пленкой рукоятки могут выскользнуть из рук, что повлечет за собой потерю контроля над инструментом.
- ◆ Данная цепная пила предназначена только для пиления древесины. Используйте цепную пилу только по назначению. Например: не используйте цепную пилу для пиления пластика, стеновых материалов или строительных материалов, не являющихся древесными. Использование цепной пилы не по назначению может создать опасную ситуацию.
- ◆ Располагайте кабель таким образом, чтобы во время работы он не мог запутаться в ветвях.
- ◆ Опорные зубья (17) в процессе использования инструмента могут стать очень острыми. Всегда дотрагивайтесь до них с особой осторожностью.
- ◆ Пильная цепь во время работы может сильно нагреться, помните об этом и будьте осторожны.

Причины обратного удара и действия оператора по его предупреждению

Обратный удар возникает, когда концевая часть пильной шины случайно соприкасается с объектом, а также в случае, если древесина перекашивается и зажимает пильную цепь в распиле.

Контакт концевой части пильной шины с объектом в некоторых случаях может вызвать внезапное действие отдачи, отбросив пильную шину вверх и назад в направлении оператора.

При заклинивании верхней части пильной цепи также может произойти отбрасывание направляющей шины с большой скоростью в направлении оператора.

Любая из этих реакций может привести к потере контроля над управлением цепной пилой и, как следствие, к тяжелой травме. Не полагайтесь только на устройства безопасности Вашей цепной пилы. Будучи оператором цепной пилы, Вы должны принимать все возможные меры, чтобы производить пиление без несчастных случаев и травм.

Обратный удар является результатом использования инструмента не по назначению и/или неправильных действий оператора и условий работы, и его можно избежать, соблюдая следующие меры безопасности:

- ◆ **Крепко держите цепную пилу за рукоятки, плотно обхватив их пальцами. Держите цепную пилу обеими руками и следите за положением тела и рук, чтобы эффективно противостоять воздействию обратного удара.** При соблюдении соответствующих мер предосторожности оператор может контролировать силу обратного удара. Не выпускайте цепную пилу из рук.
 - ◆ **Работайте в устойчивой позе и не пилите на высоте выше уровня плеч.** Это поможет предотвратить непреднамеренный контакт концевой части режущего механизма с объектом и позволит лучше контролировать цепную пилу в неожиданных ситуациях.
 - ◆ **В качестве запасных частей можно использовать только указанные изготовителем оборудования пильные шины и пильные цепи.** При использовании не оригинальных запасных частей, существует опасность разрыва пильной цепи, а также увеличивается опасность возникновения обратного удара.
 - ◆ **Затачивание пильной цепи и все работы по ее техническому обслуживанию должны производиться в соответствии инструкциями ее изготовителя.** Уменьшение глубины шаблона может привести к повышенному обратному удару.
 - ◆ Непреднамеренный контакт с металлом, цементом или другими твердыми материалами
- вблизи или внутри древесины может стать причиной возникновения обратного удара.
 - ◆ Затупившаяся или провисающая пильная цепь может стать причиной возникновения обратного удара.
 - ◆ Не направляйте цепную пилу повторно в существующий распил. Это может стать причиной возникновения обратного удара. Каждый раз начинайте пиление в новой точке.

Рекомендации по технике безопасности при работе цепными пилами

- ◆ Если Вы не имеете навыков в работе с цепными пилами, настоятельно рекомендуется, в дополнение к изучению данного руководства по эксплуатации, получить практические консультации в использовании цепной пилы и средств защиты у специалиста или опытного пользователя. Рекомендуется потренироваться, производя пиление сначала на лотке или козлах.
- ◆ Перед использованием цепной пилы всегда проверяйте, что тормозной механизм, предотвращающий действие обратного удара, функционирует должным образом.
- ◆ Настоятельно рекомендуется при переноске цепной пилы убедиться, что тормозной механизм задействован, а пильная цепь расположена назад.
- ◆ Если пила не используется, она должна содержаться в безупречном состоянии. Прежде чем убрать цепную пилу на длительное хранение, снимите с нее пильную цепь и пильную шину и погрузите их в смазку. Храните все детали цепной пилы в сухом, чистом и недоступном для детей месте.
- ◆ Перед продолжительным хранением цепной пилы, рекомендуется слить смазку из резервуара.
- ◆ Заблаговременно намечайте безопасный отход от падающих ветвей или деревьев.
- ◆ При необходимости используйте клинья, чтобы контролировать направление падения дерева и препятствовать заклиниванию в распиле пильной шины.
- ◆ Следите за состоянием пильной цепи. Следите, чтобы пильная цепь была остро заточенной и правильно натянутой. Следите за чистотой и достаточной смазкой пильной цепи и пильной шины. Поверхность рукоятки должна оставаться сухой, чистой и не содержать следов масла и консистентной смазки.

Избегайте пиления

- ◆ Древесины, прошедшей предварительную обработку.
- ◆ Вблизи поверхности грунта.
- ◆ Проволочных ограждений, гвоздей и пр.

Вибрация

Значения уровня вибрации, указанные в технических характеристиках инструмента и декларации соответствия, были измерены в соответствии со стандартным методом определения вибрационного воздействия согласно EN60745 и могут использоваться при сравнении характеристик различных инструментов. Приведенные значения уровня вибрации могут также использоваться для предварительной оценки величины вибрационного воздействия.

Внимание! Значения вибрационного воздействия при работе с электроинструментом зависят от вида работ, выполняемых данным инструментом, и могут отличаться от заявленных значений. Уровень вибрации может превышать заявленное значение.

При оценке степени вибрационного воздействия для определения необходимых защитных мер (2002/44/ЕС) для людей, использующих в процессе работы электроинструменты, необходимо принимать во внимание действительные условия использования электроинструмента, учитывая все составляющие рабочего цикла, в том числе, время, когда инструмент находится в выключенном состоянии, время, когда он работает без нагрузки, а также время его запуска и отключения.

Электробезопасность



Данный инструмент защищен двойной изоляцией, что исключает потребность в заземляющем проводе. Следите за напряжением электрической сети, оно должно соответствовать величине, обозначенной на информационной табличке электроинструмента.

- ◆ Во избежание несчастного случая, замена поврежденного кабеля питания должна производиться только на заводе-изготовителе или в авторизованном сервисном центре Black & Decker.

Использование удлинительного кабеля

- ◆ Всегда используйте удлинительные кабели установленного образца, соответствующие входной мощности данного инструмента

(см. раздел «Технические характеристики»). Удлинительный кабель должен быть пригоден для использования на открытом воздухе и иметь соответствующую маркировку. Использование удлинительного кабеля HO7RN-F длиной до 30 м и диаметром в поперечном сечении 1,5 мм² не снизит производительность электроинструмента. Перед использованием проверьте удлинительный кабель на наличие признаков повреждения, старения и износа. В случае обнаружения повреждений удлинительный кабель подлежит замене. При использовании кабельного барабана, всегда полностью разматывайте кабель.

Перепады напряжения

- ◆ При определенных условиях электропитания данный продукт может испытывать кратковременные перепады напряжения во время запуска.
- ◆ Это может привести к сбоям в работе другого оборудования. Например, может быть временно снижена яркость горящих электрических светильников.
- ◆ При необходимости свяжитесь с энергоснабжающей организацией, чтобы определить, что сопротивление электропитания ниже, чем 0,411 Ом. В этом случае, возможность возникновения нарушений крайне мала.

Защита от поражения электрическим током

- ◆ Избегайте контактов частей тела с заземленными объектами (например, с металлической оградой, фонарными столбами и т.п.). Электробезопасность может быть повышена при использовании высокочувствительного 30 мА/30 м/с устройства защитного отключения (УЗО).



Внимание! Использование устройства защитного отключения или другого устройства для аварийного прерывания электрической цепи, тем не менее не освобождает пользователя цепной пилы от выполнения правил безопасности, изложенных в данном руководстве по эксплуатации.

Дополнительные инструкции по безопасности

- ◆ Использование инструмента физически или умственно неполноценными людьми, а также детьми и неопытными лицами допускается только под контролем ответственного за их безопасность лица.
- ◆ Не позволяйте детям играть с электроинструментом.
- ◆ Необходимо, чтобы поблизости (но на безопасном расстоянии) находился человек, который сможет оказать помощь при несчастном случае.
- ◆ Если по какой-либо причине Вам необходимо дотронуться до пильной цепи, предварительно убедитесь, что цепная пила отключена от источника питания.
- ◆ Уровень шума, производимого данным инструментом, может превысить 85 дБ(А). Поэтому настоятельно рекомендуется принимать соответствующие меры для защиты органов слуха.

Остаточные риски

При работе с данным инструментом возможно возникновение дополнительных остаточных рисков, которые не вошли в описанные здесь правила техники безопасности. Эти риски могут возникнуть при неправильном или продолжительном использовании изделия и т.п.

Несмотря на соблюдение соответствующих инструкций по технике безопасности и использование предохранительных устройств, некоторые остаточные риски невозможно полностью исключить. К ним относятся:

- ◆ **Травмы в результате касания вращающихся/двигающихся частей инструмента.**
- ◆ **Риск получения травмы во время смены деталей инструмента, ножей или насадок.**
- ◆ **Риск получения травмы, связанный с продолжительным использованием инструмента. При использовании инструмента в течение продолжительного периода времени делайте регулярные перерывы в работе.**
- ◆ **Ухудшение слуха.**
- ◆ **Ущерб здоровью в результате вдыхания пыли в процессе работы с инструментом (например, при обработке древесины, в особенности, дуба, бука и ДВП).**

Маркировка инструмента

На инструменте имеются следующие знаки:



Внимание! Полное ознакомление с руководством по эксплуатации снизит риск получения травмы.



При работе с данным инструментом надевайте защитные очки или маску.



Всегда используйте средства защиты органов слуха.



Не используйте инструмент под дождем или во влажной среде.



Перед осмотром поврежденного кабеля всегда вынимайте вилку кабеля из розетки электросети. Не используйте цепную пилу, если ее кабель поврежден.



Гарантированная акустическая мощность в соответствии с Директивой 2000/14/ЕС.



Тормоз пильной цепи выключен.



Тормоз пильной цепи включен.

Составные части

1. Пусковой выключатель
2. Кнопка защиты от непреднамеренного пуска
3. Крышка резервуара для масла
4. Передний защитный кожух/тормоз пильной цепи
5. Винт регулировки натяжения пильной цепи
6. Пильная цепь
7. Пильная шина
8. Защитный чехол пильной цепи
9. Фиксатор механизма натяжения пильной цепи
10. Крышка механизма натяжения пильной цепи
11. Указатель уровня масла

Сборка



Внимание! При работе цепной пилой всегда надевайте защитные перчатки.



Внимание! Перед любыми видами работ по техническому обслуживанию выключайте инструмент и отключайте его от источника питания.



Внимание! Перед сборкой инструмента удалите кабельную стяжку, прикрепляющую пильную цепь к пильной шине.

Смазка пильной цепи

Данное действие необходимо производить каждый раз, когда новая пильная цепь (6) используется впервые. Перед использованием поместите пильную цепь (6) в масло для цепи минимум на 1 час. Используйте масло для цепи только марки Black & Decker.

Рекомендуется использовать мало только марки Black & Decker в течение всего срока службы пильной цепи, т.к. смешение различных масел снижает их качество, что в дальнейшем может привести к значительному сокращению срока службы пильной цепи и возникновению дополнительных рисков.

Ни в коем случае не используйте бывшее в употреблении, густое или очень жидкое смазочное масло, а также масло для швейных машин. Это может повредить цепную пилу.

Установка пильной шины и цепи (Рис. А - G)

Об установке в первый раз см. Краткое практическое руководство.

- ◆ Установите цепную пилу на устойчивое основание.
- ◆ Установите передний защитный кожух/тормоз пильной цепи в переднее положение (Рис. D).
- ◆ Полностью открутите фиксатор механизма натяжения пильной цепи (9) (Рис. F).
- ◆ Снимите крышку механизма натяжения пильной цепи (10).
- ◆ Поместите пильную цепь (6) на пильную шину (7) таким образом, чтобы режущие зубья цепной пилы, расположенные на верхней части шины (7), были направлены в сторону движения пильной цепи (Рис. А).
- ◆ Направьте пильную цепь (6) вокруг пильной шины (7) так, чтобы в задней концевой части шины (7) образовалась петля.
- ◆ Наденьте пильную цепь (6) на приводную звездочку (12). Установите пильную шину (7) на фиксирующие штифты (13) (Рис. С). Убедитесь, что штырь (14) передвигной гайки входит в отверстие (15) (Рис. С).

Внимание! Перед сборкой убедитесь, что передний защитный кожух/тормоз пильной цепи (4) находится в рабочем (переднем) положении (Рис. E).

- ◆ Установите крышку (10) механизма натяжения на пильную цепь.

- ◆ Поверните фиксатор (9) механизма натяжения пильной цепи, чтобы закрепить крышку (10), но не затягивайте слишком туго.
- ◆ Поворачивайте винт регулировки натяжения цепи (5) по часовой стрелке, пока пильная цепь не будет натянута. Убедитесь, что пильная цепь (6) плотно прилегает к пильной шине (7).
- ◆ Проверьте натяжение пильной цепи, как описано ниже. Не натягивайте пильную цепь слишком туго.
- ◆ Затяните с усилием фиксатор механизма натяжения пильной цепи (9).

Проверка и регулировка натяжения пильной цепи (Рис. G)

Натяжение пильной цепи необходимо проверять каждый раз перед использованием цепной пилы и через каждые 10 минут работы.

- ◆ Отключите инструмент от источника питания.
- ◆ Слегка оттяните пильную цепь (6), как показано (вставка на Рис. G). Натяжение правильное, если пильная цепь (6) отскакивает назад, после ее оттягивания с небольшим усилием на 3 мм от пильной шины (7). Между нижней поверхностью пильной шины (7) и пильной цепью (6) не должно быть провисания.

Примечание: Не натягивайте пильную цепь слишком туго, т.к. это может привести к ее преждевременному износу и сократит срок службы пильной шины и пильной цепи.

Примечание: Если пильная цепь новая, в течение первых 2 часов работы проверяйте натяжение чаще (не забыв отсоединить цепную пилу от электросети), поскольку новая пильная цепь немного растягивается.

Чтобы увеличить натяжение пильной цепи

- ◆ Поверните фиксатор механизма натяжения пильной цепи (9) против часовой стрелки.
- ◆ Натяните пильную цепь, поворачивая винт регулировки натяжения цепи (5) по часовой стрелке.
- ◆ Затяните с усилием фиксатор механизма натяжения пильной цепи (9).

Эксплуатация

Внимание! Не форсируйте рабочий процесс. Избегайте перегрузки электроинструмента.

Заправка резервуара для масла (Рис. Н)

- ◆ Снимите крышку (3) и заполните резервуар рекомендуемым маслом для цепи. Уровень масла можно наблюдать через указатель (11). Установите на место крышку резервуара (3).
- ◆ Регулярно выключайте инструмент и проверяйте уровень масла по указателю (11). Как только уровень масла понизится до одной четверти заправочного объема, отсоедините цепную пилу от электросети, и долейте рекомендованное в данном руководстве по эксплуатации масло для цепи.

Включение

Примечание: Если передний защитный кожух/тормоз пильной цепи не находится в рабочем положении, пила не включится.

- ◆ Крепко держите цепную пилу обеими руками. Для включения инструмента, нажмите на кнопку защиты от непреднамеренного пуска (2), затем на клавишу пускового выключателя (1).
- ◆ Сразу же после пуска электродвигателя, снимите большой палец с кнопки защиты от непреднамеренного пуска (2), продолжая крепко держать рукоятку.

Избегайте чрезмерной нагрузки инструмента и не форсируйте рабочий процесс. Использование инструмента на предусмотренной для него скорости сделает работу более легкой и безопасной. Чрезмерное форсирование процесса приведет к растяжению пильной цепи (6).

Настройка тормоза пильной цепи (Рис. С)

- ◆ Убедитесь, что инструмент отсоединен от источника питания.
- ◆ Передвиньте передний защитный кожух/тормоз пильной цепи в рабочее положение (Рис. С).
- ◆ Инструмент готов к работе.

Принцип действия тормоза пильной цепи при обратном ударе

В случае возникновения обратного удара, Ваша левая рука входит в контакт с передним защитным кожухом, передвигая его вперед, в направлении объекта пиления, тем самым, останавливая инструмент за доли секунды.

Проверка реакции тормоза пильной цепи на обратный удар (Рис. С)

- ◆ Перед использованием цепной пилы всегда проверяйте, что тормозной механизм, предотвращающий действие обратного удара, функционирует должным образом.

- ◆ Установите цепную пилу на устойчивое основание, крепко удерживая ее обеими руками и убедившись, что пильная цепь (6) не входит в контакт с грунтом, затем включите инструмент (см. раздел «Включение цепной пилы»).

- ◆ Захватите левой рукой переднюю рукоятку, чтобы при этом тыльная сторона кисти руки входила в контакт с передним защитным кожухом/тормозом пильной цепи (4), и поворачивайте ее вперед, в направлении обрабатываемой заготовки (Рис. С). После этого пильная цепь (6) должна остановиться в пределах доли секунды.

После того, как сработал тормоз, верните передний защитный кожух/тормоз пильной цепи (4) в исходное положение, действуя, как указано в разделе «Настройка тормоза пильной цепи».

Примечание: Избегайте повторного включения цепной пилы, если электродвигатель еще не остановился.

Примечание: Если пильная цепь (6) не останавливается мгновенно, отнесите инструмент в авторизованный сервисный центр Black & Decker.

При заклинивании пильной цепи (6) или пильной шины (7):

- ◆ Выключите инструмент.
- ◆ Отключите инструмент от источника питания.
- ◆ Расширьте распил при помощи клина, уменьшая нагрузку на пильную шину (7). Не используйте пильную шину в качестве рычага.
- ◆ Начните новый распил.

Валка (Рис. J - L)

Валка деревьев должна проводиться только опытными пользователями. При падении дерева в не заданном направлении или распадении дерева на части, а также при обламывании и падении засохших ветвей резко увеличивается возможность получения травмы и повреждения цепной пилы.

Безопасное расстояние между спиливаемым деревом и людьми, зданиями или другими объектами должно быть не менее 2½ высоты дерева. Люди, здания или объекты, находящиеся в пределах этого расстояния, могут быть травмированы или повреждены падающим деревом.

Перед валкой деревьев:

- ◆ Убедитесь, что валка (вырубка) деревьев не ограничена и не запрещена местным законодательством.

- ◆ Учитывайте все условия, которые могли бы повлиять на направление падения, например:
 - Необходимое направление падения.
 - Естественный наклон спиливаемого дерева.
 - Нестандартная крепкая структура ветви или наличие гниения.
 - Наличие поблизости деревьев или других объектов, например, линий электропроводов или подземных трубопроводов.
 - Скорость и направление ветра.

Наметьте безопасный отход от падающего дерева или ветвей. Убедитесь, что путь безопасного отхода свободен от препятствий, способных помешать движению назад. Помните, что на сырой траве и свежесрезанной древесной коре можно поскользнуться.

- ◆ Не пытайтесь спиливать дерево, диаметр которого превышает максимальную длину пиления цепной пилы.
- ◆ Сделайте предварительный вырез на стволе со стороны падения дерева.
- ◆ Для этого, сначала сделайте горизонтальный надрез у подножия ствола, глубиной от 1/5 до 1/3 диаметра ствола, перпендикулярно линии падения дерева (Рис. J).
- ◆ Затем сделайте второй надрез под углом приблизительно 45°, вплоть до горизонтального надреза.
- ◆ Сделайте на противоположной стороне дерева основной (валочный) горизонтальный распил, примерно на 25-50 мм выше горизонтальной линии выреза (Рис. K). Пилите, не доходя до выреза, в противном случае существует опасность падения дерева в непредсказуемом направлении.
- ◆ Вгоните один или несколько клиньев в основной распил, чтобы расширить его, и поддержать направленное падение дерева (Рис. L).

Спиливание ветвей

Убедитесь, что спиливание ветвей не ограничено и не запрещено местным законодательством.

Спиливание ветвей должно проводиться только опытными пользователями, так как при этом существует большой риск возникновения обратного удара или заклинивания пильной цепи.

До начала работы учитывайте все факторы, которые могут повлиять на направление падения ветвей, включая:

- ◆ Длина и вес спиливаемой ветви.
 - ◆ Нестандартная крепкая структура ветви или наличие гниения.
 - ◆ Наличие поблизости деревьев или других объектов, например, линий электропроводов.
 - ◆ Скорость и направление ветра.
 - ◆ Переплетение ветви с другими ветвями.
- Обращайте внимание на хороший доступ к ветви, также учитывайте направление падения. Ветви имеют тенденцию качаться на стволе. Кроме оператора цепной пилы, подвергаются опасности люди и другие объекты, находящиеся ниже ветви.
- ◆ Для предотвращения расщепления, необходимо сначала надпилить ветвь снизу, на одну треть ее диаметра.
 - ◆ Затем произведите распил сверху, до полного отделения ветви от дерева.

Распиливание бревен (Рис. М - О)

Пиление без заклинивания возможно только при правильной опоре бревна. По возможности, используйте козлы. Всегда начинайте пиление с движущейся пильной цепью (6) и вошедшими в древесину опорными зубьями (17) (Рис. М). Затем продолжайте пиление, делая качающиеся движения относительно бревна, при этом опираясь на опорные зубья.

Если бревно имеет опору по всей длине:

- ◆ Производите распил сверху вниз, избегая контакта пильной цепи с грунтом, т. к. она при этом быстро затупится.

Если бревно имеет опору по обе стороны распила:

- ◆ Чтобы предотвратить расщепление, сначала сделайте надрез по направлению сверху вниз на одну треть диаметра, затем пилите снизу вверх в направлении надреза.

Если бревно имеет опору с одной стороны распила:

- ◆ Чтобы предотвратить расщепление, сначала сделайте надрез по направлению снизу вверх на одну треть диаметра, затем пилите сверху вниз в направлении надреза.

При пилении на склоне (Рис. N):

- ◆ Всегда стойте на верхней стороне склона.

При распиливании бревна, лежащего на земле (Рис. N):

- ◆ Надежно фиксируйте его с помощью чурбаков или клиньев. Запрещается оператору или любому другому лицу фиксировать распиливаемое бревно, стоя или сидя на нем. Следите, чтобы пильная цепь не входила в контакт с грунтом.

При использовании козел (Рис. O):

Использование козел настоятельно рекомендуется.

- ◆ Установите распиливаемое бревно в устойчивое положение. Всегда пилите за пределами габаритов (снаружи) козел. Для фиксации бревна используйте зажимные устройства или ремни.

Возможные неисправности и способы их устранения

Проблема	Возможная причина	Возможное решение
Инструмент не включается.	Не нажата кнопка блокировки.	Нажмите кнопку блокировки.
	Передний защитный кожух в положении тормоза.	Установите передний защитный кожух в исходное положение.
	Перегорел предохранитель.	Замените предохранитель.
	Не работает устройство защитного отключения (УЗО).	Проверьте устройство защитного отключения (УЗО).
	Инструмент не подключен к электросети.	Проверьте подключение к электросети.
Пильная цепь мгновенно останавливается при выключении инструмента.	Пильная цепь слабо натянута.	Проверьте натяжение пильной цепи.

Проблема	Возможная причина	Возможное решение
Пильная цепь/шина слишком горячая/дымится.	Пустой резервуар для масла.	Проверьте уровень масла.
	Отверстие для масла на пильной шине заблокировано.	Очистите отверстие для масла.
	Пильная цепь натянута слишком туго.	Проверьте натяжение пильной цепи.
	Концевая звездочка пильной шины нуждается в смазке.	Смажьте концевую звездочку пильной шины.
Цепная пила не производит качественного распила.	Пильная цепь установлена в обратном направлении.	Проверьте/измените направление пильной цепи.
		Заточите пильную цепь.
Пилой не используется масло из резервуара.	Мусор в резервуаре.	Вылейте масло из резервуара и залейте его заново.
	Заблокировано отверстие для масла в крышке.	Удалите мусор из отверстия.
	Мусор в пильной цепи.	Удалите мусор и очистите пильную шину.
	Мусор в выпускном отверстии для масла.	Удалите мусор.

Техническое обслуживание

Регулярное техническое обслуживание обеспечивает продолжительный срок службы инструмента. Рекомендуется постоянно проводить следующие проверки:

Внимание! Перед проведением технического обслуживания электрического инструмента:

- ♦ Выключите инструмент и отсоедините его от источника питания.

Уровень масла

Резервуар для масла должен быть заполнен не менее, чем на четверть.

Пильная цепь и пильная шина (Рис. 1)

- ♦ После нескольких часов работы, а также перед тем, как убрать инструмент на хранение, снимайте пильную шину (7) и пильную цепь (6) с цепной пилы и тщательно их очищайте.
- ♦ Убедитесь, что на защитных кожухах нет никакого мусора и грязи.
- ♦ При последующей сборке необходимо повернуть пильную шину (7) на 180° и смазать через смазочное отверстие (16) концевую звездочку пильной шины. Это обеспечит равномерный износ направляющих пильной шины.

Заточка пильной цепи

Для обеспечения наилучшей производительности инструмента необходимо, чтобы зубья пильной цепи оставались всегда остро заточенными. Инструкции по заточке Вы найдете на упаковке заточника. Для этих целей мы рекомендуем купить набор для заточки пильной цепи Black & Decker (доступен в сервисных центрах и у дилеров Black & Decker).

Замена изношенных пильных цепей

Цепи для замены можно приобрести у дилеров или в сервисных центрах Black & Decker. Всегда используйте только оригинальные запасные части.

Острота пильной цепи

Зубья пильной цепи немедленно затупятся, если цепная пила войдет в контакт с грунтом или металлическими предметами.

Натяжение пильной цепи

Регулярно проверяйте натяжение пильной цепи.

Что делать, если ваша цепная пила нуждается в ремонте

Ваша цепная пила изготовлена в полном соответствии с действующими правилами техники безопасности. Ремонт инструмента должен выполняться только квалифицированным персоналом с использованием оригинальных запасных частей; несоблюдение данного указания может стать причиной серьезной травмы пользователя. Мы рекомендуем хранить данное руководство по эксплуатации в надежном месте.

Защита окружающей среды



Раздельный сбор. Данное изделие нельзя утилизировать вместе с обычными бытовыми отходами.

Если однажды Вы захотите заменить Ваш электроинструмент Black & Decker или Вы больше в нем не нуждаетесь, не выбрасывайте его вместе с бытовыми отходами. Отнесите изделие в специальный приемный пункт.



Раздельный сбор изделий с истекшим сроком службы и их упаковок позволяет пускать их в переработку и повторно использовать. Использование переработанных материалов помогает защищать окружающую среду от загрязнения и снижает расход сырьевых материалов.

Местное законодательство может обеспечить сбор старых электроинструментов отдельно от бытового мусора на муниципальных свалках отходов, или Вы можете сдавать их в торговом предприятии при покупке нового изделия.

Фирма Black & Decker обеспечивает прием и переработку отслуживших свой срок изделий Black & Decker. Чтобы воспользоваться этой услугой, Вы можете сдать Ваше изделие в любой авторизованный сервисный центр, который собирает их по нашему поручению.

Вы можете узнать место нахождения Вашего ближайшего авторизованного сервисного центра, обратившись в Ваш местный офис Black & Decker по адресу, указанному в данном руководстве по эксплуатации. Кроме того, список авторизованных сервисных центров Black & Decker и полную информацию о нашем послепродажном обслуживании и контактах Вы можете найти в интернете по адресу: www.2helpU.com.

Технические характеристики

		GK1935	GK2235
		Тип 3	Тип 3
Длина пильной шины	мм	35	35
Напряжение питания В перем. тока		230	230
Потребляемая мощность	Вт	1900	2200
Скорость цепи (без нагрузки)	м/с	9,5	12,5
Макс. длина пиления	мм	35	35
Заправочный объем масла	мл	250	250
Вес	кг	5,2	5,3
Класс защиты		II	II

		GK1940	GK2240
		Тип 3	Тип 3
Длина пильной шины	мм	40	40
Напряжение питания В перем. тока		230	230
Потребляемая мощность	Вт	1900	2200
Скорость цепи (без нагрузки)	м/с	9,5	12,5
Макс. длина пиления	мм	40	40
Заправочный объем масла	мл	250	250
Вес	кг	5,2	5,3
Класс защиты		II	II

		GK1830
		Тип 2
Длина пильной шины	мм	30
Напряжение питания В перем. тока		230
Потребляемая мощность	Вт	1800
Скорость цепи (без нагрузки)	м/с	9,5
Макс. длина пиления	мм	30
Заправочный объем масла	мл	250
Вес	кг	5,2
Класс защиты		II

Уровень звукового давления в соответствии с EN 60745:

Звуковое давление (L_{pA}) 94 дБ(А), погрешность (К) 3 дБ(А), Акустическая мощность (L_{WA}) 105 дБ(А), погрешность (К) 3 дБ(А)

Сумма величин вибрации (сумма векторов по трем осям), измеренных в соответствии со стандартом EN 60745:

Вибрационное воздействие (a_h) 5 м/с², погрешность (К) 1,5 м/с²

Декларация соответствия ЕС

ДИРЕКТИВА ПО МЕХАНИЧЕСКОМУ
ОБОРУДОВАНИЮ
ДИРЕКТИВА ПО ШУМАМ, ПРОИЗВОДИМЫМ
ВНЕ ПОМЕЩЕНИЙ



GK1830, GK1935, GK1940, GK2235, GK2240

Black & Decker заявляет, что продукты, обозначенные в разделе «Технические характеристики», полностью соответствуют стандартам: 2006/42/ЕС, EN 60745-1, EN 60745-2-13.

2006/42/ЕС, Цепная пила, Приложение IV
KEMA Quality B.V., Utrechtseweg 310, 6802 ED
Arnhem, Голландия
Идентификационный Номер Уполномоченного
Органа: 0344

Уровень акустической мощности, измеренный в соответствии с 2000/14/ЕС (Статья 13, Приложение III):

L_{WA} (акустическая мощность) 104 дБ(А)

L_{WA} (гарантированная акустическая мощность) 107 дБ(А)

Эта продукция соответствует директивам 2004/108/ЕС и 2011/65/EU. За дополнительной информацией обращайтесь по указанному ниже адресу или по адресу, указанному на последней странице руководства.

Нижеподписавшееся лицо полностью отвечает за соответствие технических данных и делает это заявление от имени фирмы Black & Decker.

Кевин Хьюитт (Kevin Hewitt)
Вице-президент отдела
мирового проектирования
Black & Decker Europe,
210 Bath Road, Slough,
Berkshire, SL1 3YD
United Kingdom
18-03-2014

EST	Tallmac Tehnika OÜ Liimi 4/2 10621 Tallinn	(+372) 6563683 remont@tallmac.ee www.tallmac.ee
	Tallmac Tehnika OÜ Riia 130 B/1 TARTU 50411	(+372) 6668510 tartu@tallmac.ee www.tallmac.ee
	Stokker AS Peterburi tee 44 11415 Tallinn	(+372) 6201111 stokker@stokker.com www.stokker.com
LV	LIC GOTUS SIA Ulbrokas Str. 1021 Riga	(+371) 67556949 info@licgotus.lv www.licgotus.lv
	Stokker SIA Krasta iela 42 LV1003 Riga	(+371) 27354354 krasta.riga@stokker.com www.stokker.com
	Visico Fastening Systems SIA Mazā Rāmavas iela 2 1076 Valdlauci, Riga	(+371) 67 452 453 (+371) 67 452 454 info@visico.eu www.visico.eu
LT	ELREMTA MASTERMANN UAB NAGLIO STR 4C 52367 Kaunas	(+370) 69840004 servisas@elmast.lt www.elremta.lt
	Stokker UAB Islandijos pl.5 LT-49179 Kaunas	(+370) 650 05730 kaunas@stokker.com www.stokker.com

Rohkem infot lähima hoolduspartneri kohta leiate siit:

www.2helpu.com

Informāciju par tuvāko servisa pārstāvi skatiet tīmekļa vietnē:

www.2helpu.com

Informāciju apie artimiausias remonto dirbtuves rasite tinklalapyje:

www.2helpu.com



LIETUVIŲ



EESTI

Garantija

„Black & Decker“ užtikrina, kad gaminio, kuris pristatomas vartotojui, medžiagos ir (arba) jo surinkimas yra kokybiškas. Garantija yra priedas prie vartotojo teisių ir jų nekeičia. Garantija galioja visose Europos Bendrijos valstybėse narėse ir Europos laisvosios prekybos zonoje.

Jei „Black & Decker“ gaminys sulūžta dėl nekokybiškų medžiagų ir (arba) surinkimo, arba, jei jis neatitinka techninių reikalavimų, 24 mėnesių laikotarpiu nuo jo įsigijimo „Black & Decker“ sutaisys arba pakeis gaminį.

Garantija netaikoma, jei gedimas atsiranda dėl:

- ♦ normalaus susidėvėjimo
- ♦ netinkamo įrankio eksploatavimo ar techninės priežiūros
- ♦ jei variklis buvo perkrautas
- ♦ jei gaminys sugedo dėl neįprastų dalių, medžiagų ar nelaimingo atsitikimo
- ♦ netinkamo maitinimo

Garantija netaikoma, jei įrankis naudojamas komerciniams darbams atlikti, kai jis yra skirtas namų ūkio darbams.

Garantija netaikoma, jei gaminį remontavo arba išmontavo „Black Decker“ neįgaliosios technikos.

Garantijai pasinaudoti gaminį, užpildytą garantinę kortelę ir pirkimo įrodymą (čekį) reikia pristatyti pardavėjui arba tiesiogiai įgaliotoms remonto dirbtuvėms ne vėliau kaip per du mėnesius nuo gedimo nustatymo.

Informaciją apie artimiausias „Black & Decker“ remonto dirbtuves rasite tinklalapyje www.2helpu.com.

Garantinis talonas:

Įrankio modelis/katalogo numeris

Serijinis numeris/datos kodas

Vartotojas

Pardavėjas

Data

Garantii

Black & Decker garanteerib, et toode on kliendile tarnimisel vaba materjali ja/või koostamise vigadest. Garantii lisanud kliendi seaduslikele õigustele ning ei mõjuta neid. Garantii kehtib kõigi Euroopa Ühenduse liikmesriikide territooriumitel ja Euroopa vabakaubanduspiirkonnas.

Kui 24 kuu jooksul ostmisest esineb mõnel Black & Decker tootel rike materjali ja/või koostamise vea tõttu või see on spetsifikatsiooni suhtes defektne, parandab või vahetab Black & Decker toote kliendi jaoks minimaalse vaevaga.

Garantii ei kehti, kui vea põhjuseks on:

- ♦ Normaalse kulumine
- ♦ Tööriista väärikoheldmine või halb hooldamine
- ♦ Mootori ülekoormamine
- ♦ Kui toodet on kahjustanud võõrasakesed, materjal või õnnetus
- ♦ Vale toitepinge

Garantii ei kehti tööriista professionaalsel kasutamisel, kuna tööriist on loodud ainult koduseks kasutamiseks.

Garantii ei kehti, kui toodet on remontinud või demonteerinud Black & Decker volitusega isik.

Garantii kasutamiseks tuleb toode, täidetud garantikaart ja ostufõnd (t ekk) viia müüjale või otse volitatud teenindajale hiljemalt kaks kuud peale vea avastamist.

Teavet lähima Black & Decker teenindaja kohta leiata veebisaidilt: www.2helpu.com.

Garantiitalong:

Tööriista mudel/kataloogi number

Seerianumber/kuupäeva kood

Klient

Müüja

Kuupäev



РУССКИЙ

Гарантия

Black & Decker гарантирует, что данное изделие в момент поставки потребителю не содержит каких-либо дефектов материалов или сборки. Данная гарантия дополняет законные права потребителя и не затрагивает их каким-либо образом. Настоящая гарантия действует на территории стран-членов Европейского Союза и в Европейской зоне свободной торговли.

Если в течение 24 месяцев с даты приобретения произошла поломка изделия Black & Decker из-за некачественных материалов и/или сборки, либо изделие является дефектным в соответствии с техническими требованиями, то Black & Decker отремонтирует или заменит изделие с минимальным беспокоейством для потребителя.

Гарантия не действительна, если поломка произошла вследствие:

- Нормального износа
- Неправильного использования или плохого обслуживания
- Перегрузки двигателя
- Если изделие повреждено посторонними частями, материалом или вследствие аварии
- Использования ненадлежащего источника питания

Гарантия не действительна, если инструмент используется в профессиональной деятельности, поскольку этот инструмент предназначен только для бытового применения.

Гарантия не действительна, если изделие подверглось ремонту или разборке лицом, не уполномоченным Black Decker.

Для того, чтобы воспользоваться гарантией необходимо предоставить: изделие, заполненную Гарантийную карту и доказательство покупки (приемки) дилеру или непосредственно уполномоченному агенту по обслуживанию не позднее двух месяцев с момента обнаружения поломки.

Информацию о ближайшем агенте по обслуживанию Black & Decker можно найти на странице в Интернете: www.zhebru.com.

Гарантийный талон:

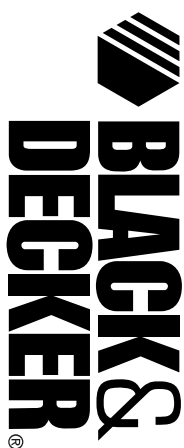
Модель инструмента / Номер по каталогу

Серийный номер / Код даты

Потребитель

Дилер

Дата



LATVIĒŠU

Garantija

Black & Decker garantē, ka produktam, to piegādājot klientam, nav materiālu un/vai montāžas defektu. Garantija ir papildus klienta juridiskajām tiesībām un tās neietekmē. Garantija ir spēkā visās Eiropas Kopienas dalībvalstīs un Eiropas Brīvās tirdzniecības zonā.

Ja Black & Decker produkts saņūst materiālu un/vai montāžas trūkumu dēļ vai ja tam ir trūkumi saskaņā ar tehnisko specifikāciju, Black & Decker 24 mēnešu laikā no pirkšanas datuma veiks remontu vai produkta nomaiņu, cenšoties klientam radīt iespējami mazāk grūtību.

Garantija nav spēkā, ja bojājums ir radies šāda iemesla dēļ:

- Normāls nodilums
- Ieļļes nepareiza lietošana vai sliktā uzturēšana
- Ja motora darbināts ar pārslodzi
- Ja produkta bojājumu radījuši svešķermeņi, cits materiāls vai tas bojāts avārijās rezultātā
- Nepareiza strāvas ražošana

Garantija nav spēkā, ja ierīce ir izmantota profesionālā pielietojumā, jo tā ir paredzēta lietošanai tikai sadzīves vajadzībām.

Garantija nav spēkā, ja produktam remontu vai arkori veikusi persona, kam šādam nolīkam nav Black Decker atļaujas.

Lai izmantotu garantijas tiesības, produkts ar atzīrtu garantijas talonu un pirkuma arliecinājumu (čeki) ir jānogādā pārdevējam vai tieši pilnvarotajam arkores pārstāvim vai kārais divus mēnešus pēc trūkuma konstatēšanas.

Informāciju par tuvāko Black & Decker servisa pārstāvi meklējiet mājas lapā: www.zhebru.com.

Garantijas talons:

Ierīces modelis/Kataloga numurs

Serijas numurs/Datuma kods

Klients

Pārdevējs

Datums