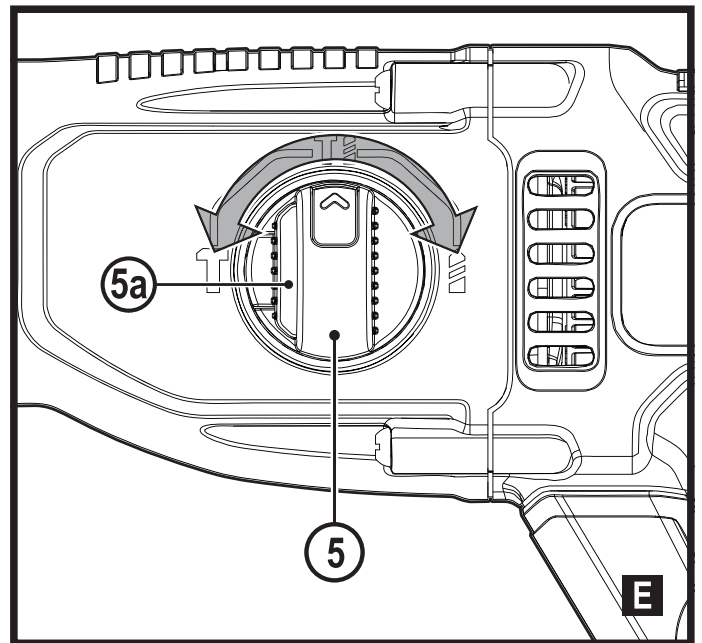
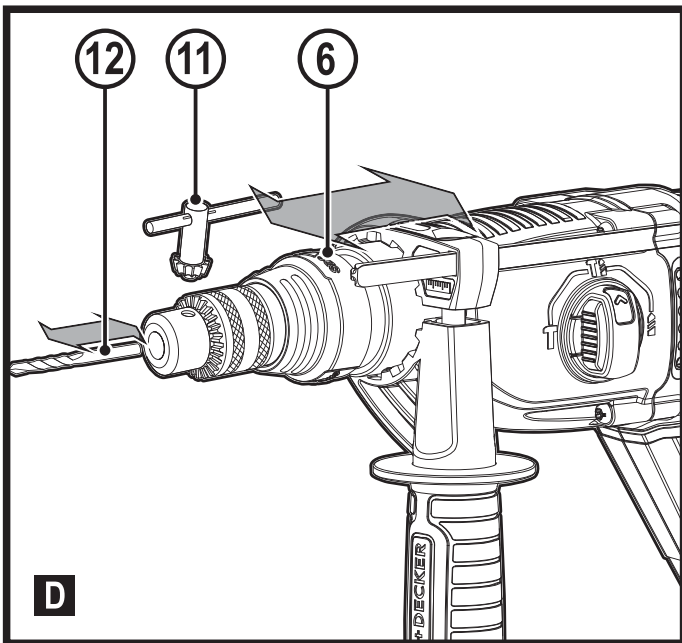
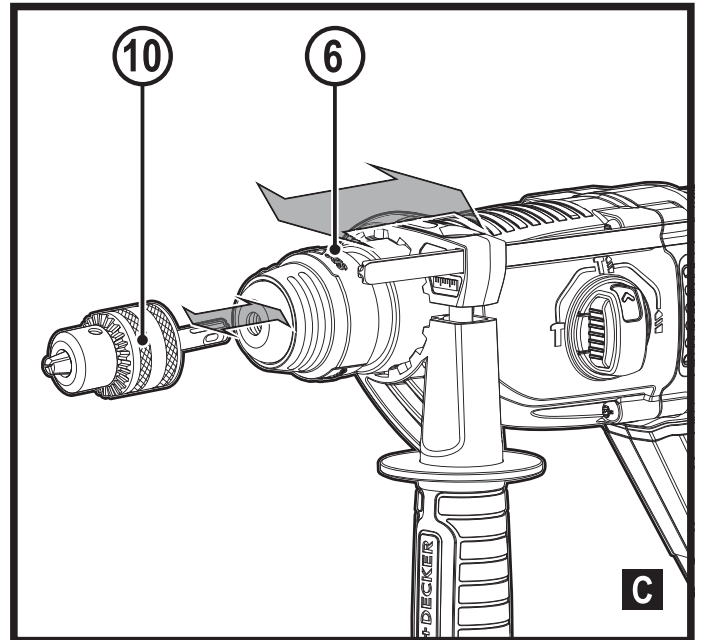
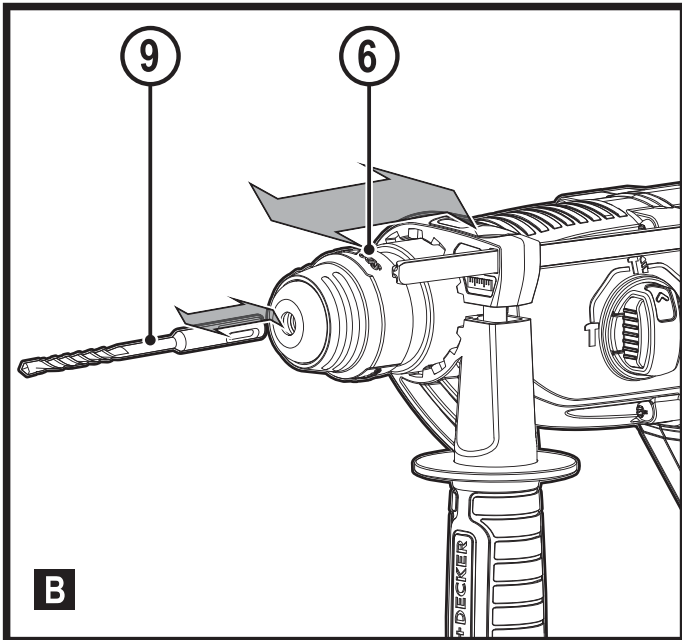
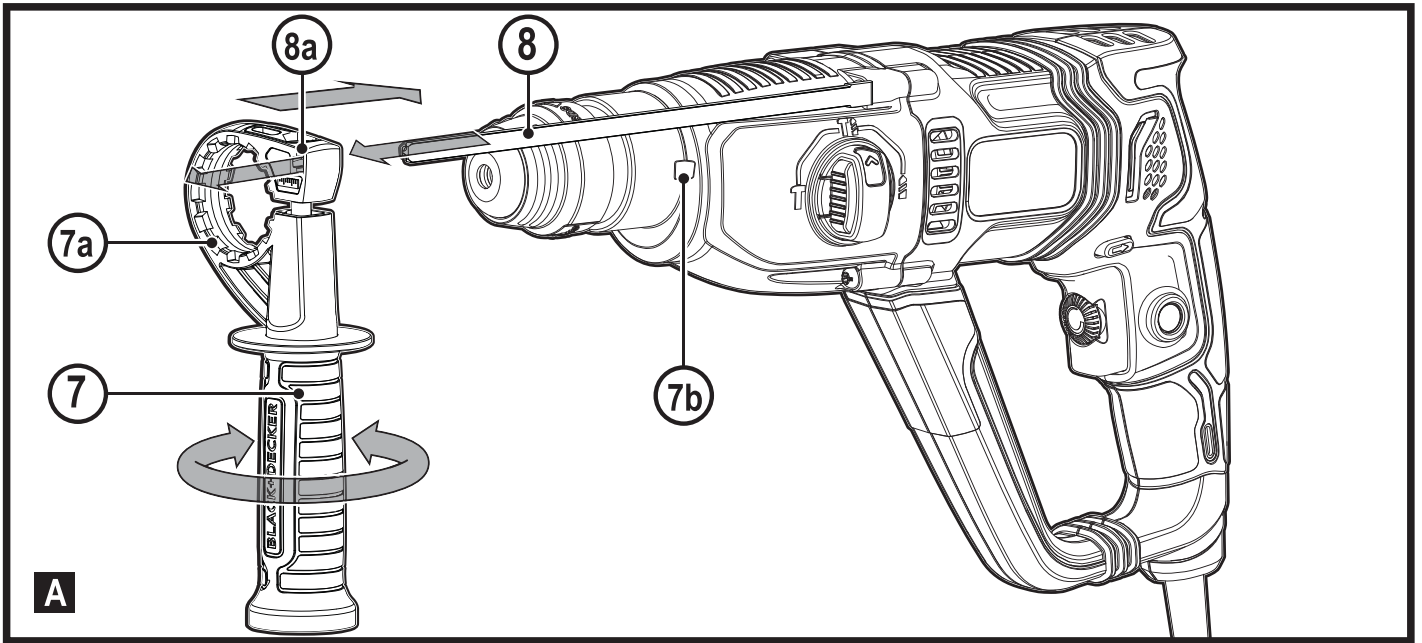


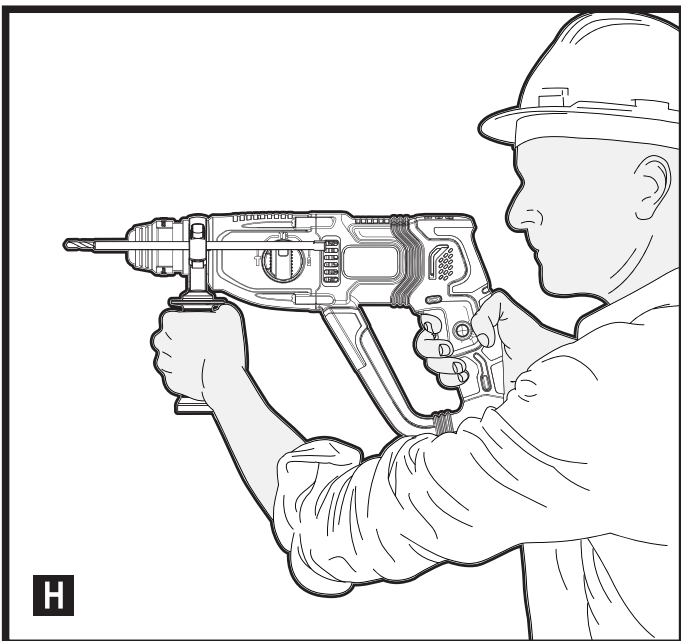
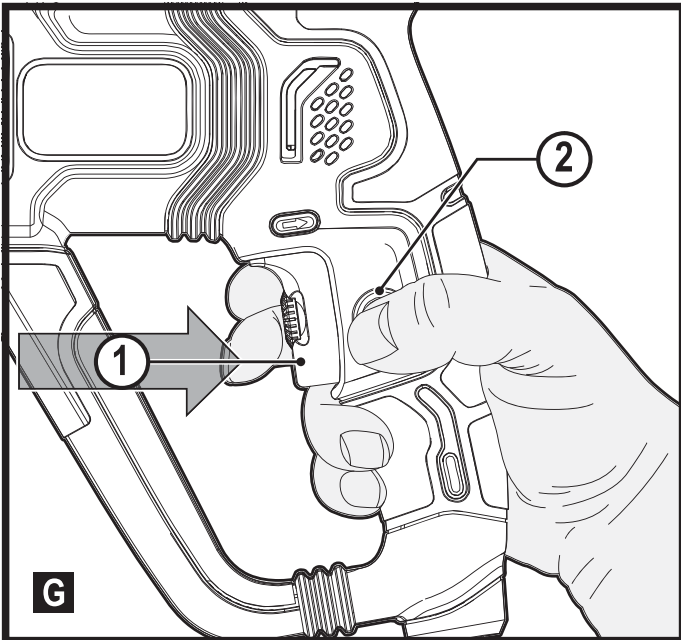
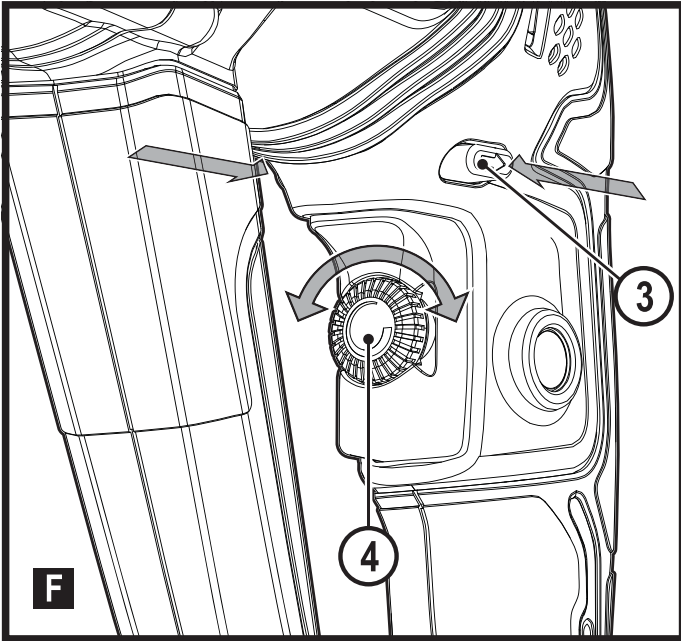
359208 - 55 BG

Превод на оригиналните инструкции

[www.blackanddecker.eu](http://www.blackanddecker.eu)

**BEHS02**





## Предназначение

Вашата ударна бормашина от BLACK+DECKER BEHS02, SDS е създадена за пробиване в дърво, метал, пластмаси и зидария. Този инструмент е предназначен само за употреба от потребителя.

## Инструкции за безопасност

### Общи предупреждения за безопасна работа с електроинструменти



**Предупреждение! Прочетете всички предупреждения, инструкции, илюстрации и технически характеристики, предоставени с този електроинструмент.** Неспазването на предупрежденията и указанията, изброени по-долу, може да доведе до токов удар, пожар и/или тежки травми.

### Запазете всички предупреждения и инструкции за бъдещи справки.

Терминът "електроинструмент" във всички предупреждения, изброени по-долу, се отнася до захранвани (със захранващ кабел) или работещи на батерии (без захранващ кабел) електрически инструменти и машини.

#### 1. Безопасност на работното място

- а. **Пазете работното място чисто и добре осветено.** Безпорядъкът и недостатъчното осветление могат да доведат до трудова злополука.
- б. **Не използвайте електроинструменти във взривоопасна среда, като например при наличието на запалителни течности, газове или прах.** Електроинструментите произвеждат искри, които могат да възпламенят праха или изпаренията.
- в. **Дръжте деца и странични лица надалече, докато работите с електроинструмента.** Всяко отклоняване на вниманието може да ви накара да загубите контрол.

#### 2. Електрическа безопасност

- а. **Щепселите на електроинструмента трябва да са подходящи за използвания контакт. Никога, по никакъв начин не променяйте щепсела. Не използвайте адаптери за щепсела със заземени (замасени) електрически инструменти.** Непроменените щепсели и контакти намаляват риска от токов удар.
- б. **Да се избягва контакт на тялото със заземени или замасени повърхности като тръби, радиатори, кухненски печки и хладилници.** Съществува повишен риск от токов удар, ако тялото ви е заземено.
- в. **Не излагайте електроинструментите на дъжд и мокри условия.** Проникването на вода

в електроинструмента повишава опасността от токов удар.

- г. **Не злоупотребявайте с кабела. Никога не използвайте кабела за носене, дърпане или изключване на електроинструмента. Пазете кабела далече от топлина, масло, остри ръбове или движещи се части.** Повредените или оплетени кабели увеличават риска от токов удар.
  - д. **Когато работите с електроинструмент на открито, използвайте удължителен кабел, удобен за използване на открито.** Използването на кабел, подходящ за употреба на открито, намалява риска от токов удар.
  - е. **Ако не можете да избегнете работата с електроинструмент на влажно място, използвайте захранване с дефектнотоковата защита (RCD).** Употребата на RCD намалява риска от токов удар.
- #### 3. Лична безопасност
- а. **Бъдете нащрек, внимавайте какво правите и бъдете разумни, когато работите с електроинструмента.**  
**Не използвайте електроинструмента, когато сте изморени или сте под влияние на наркотици, алкохол или медикаменти.** Един миг невнимание при работа с електроинструмент може да доведе до сериозни наранявания.
  - б. **Използвайте лични предпазни средства. Винаги носете защита за очите.** Предпазни средства, като противоповажна маска, предпазни обувки, каска или слухова защита, използвани за съответните условия, намаляват личните наранявания.
  - в. **Предотвратявайте случайното задействане. Уверете се, че превключвателят е на позиция изключен, преди да го свържете към източника на захранване и/или към батерийното устройство, преди да вземете или носите инструмента.** Носенето на електроинструмент с пръста на прекъсвача или стартирането на електроинструменти, когато прекъсвачът е на позиция "включен", може да доведе до трудова злополука.
  - г. **Махнете всички регулиращи или гаечни ключове преди да включите електроинструмента.** Прикрепени към въртящи се части на електроинструмента гаечни или регулиращи ключове могат да доведат до наранявания.
  - д. **Не се протягайте прекалено. Стойте стабилно на краката си през цялото време.** Това позволява по-добър контрол над електроинструмента в непредвидими ситуации.
  - е. **Обличайте се подходящо. Не носете висящи дрехи или бижута. Пазете косата си, дрехите си и ръкавиците далече от движещите се части.**

Висящите дрехи, бижута или дълги коси могат да бъдат захванати от движещи се части.

- ж. **Ако са предоставени устройства за аспирация или приспособления за събиране на прах, уверете се, че са свързани и използвани правилно.** Използването на тези средства може да намали опасностите свързани с праха.
- 3. **Не допускайте поради навика от честото използване на инструмента да пренебрегвате принципите за безопасност при работа с него.** Едно невнимателно действие може да доведе до тежки наранявания в рамките на части от секундата.
- 4. **Използване и грижа за електроинструментите**
  - а. **Не насилвайте електроинструментите.** Използвайте правилния инструмент за вашето приложение. Подходящият електроинструмент ще свърши по-добре и по-безопасно работата, при темпото, за което е създаден.
  - б. **Не използвайте електроинструмента, ако превключвателят не го включва и изключва.** Всеки електроинструмент, който не може да се контролира с превключвателя е опасен и трябва да се поправи.
  - в. **Изключете щепсела от захранването и/или батерията на електроинструмента, преди извършването на каквото и да е регулиране, смяна на аксесоари или съхраняване на уреда.** Такива предварителни мерки за безопасност намаляват риска от нежелателно задействане на електроинструмента.
  - г. **Съхранявайте преносимите електроинструменти извън досега на деца и не позволявайте на непознати с електроинструмента или тези инструкции лица да работят с него.** Електроинструментите са опасни в ръцете на необучени потребители.
  - е. **Поддръжка на електроинструменти и аксесоари.** Проверявайте за неправилно разположение или свързване на подвижните звена, за счупване на части и всички други условия, които могат да повлияят на експлоатацията на електроинструментите. При повреда на електроинструмента, задължително го поправете преди да го използвате отново. Много злополуки се причиняват от лошо поддържани електрически инструменти.
  - е. **Да се поддържат режещите инструменти остри и чисти.** Правилно поддържаните режещи инструменти с остри остриета по-трудно могат да се огънат и по-лесно се контролират.
  - ж. **Използвайте електроинструментите, аксесоарите и допълнителните части към тях в съответствие с инструкциите, като вземате предвид работните**

**условия и характера на работата.** Използването на електроинструмента за работи, различни от тези, за които е предназначен, може да доведе до опасни ситуации.

- 3. **Пазете дръжките и повърхностите за захващане сухи и чисти от масло и грес. Хлъзгави дръжки и повърхности не са условие за безопасна работа и контрол на инструмента в неочаквани ситуации.**
- 5. **Сервизиране**
  - а. **Сервизирането на вашия електроинструмент трябва да се извършва само от квалифицирано лице, като се използват само оригинални резервни части.** Това ще гарантира безопасната употреба на уреда.

### Допълнителни предупреждения относно безопасността при работа с електроинструменти



**Предупреждение!** Допълнителни предупреждения за безопасност за въртящи се и къртещи чукове.

- ◆ **Носете защита за слуха, когато извършвате ударно пробиване.** Излагането на шум може да причини загуба на слуха.
- ◆ **Използвайте предоставените с инструмента допълнителни дръжки.** Загубата на контрол може да доведе до наранявания.
- ◆ **Закрепете правилно инструмента преди употреба.** Този инструмент създава голям изходен въртящ момент и без правилно закрепване на инструмента по време на работа, може да възникне загуба на управление, което да доведе до телесни наранявания.
- ◆ **Дръжте електроинструмента за изолираните повърхности при извършване на операция, при която приставката за рязане може да засегне скрито окабеляване или собствения си кабел.** Прерязването на "жив" кабел ще зареди с ток металните части на електроинструмента, в резултат на което оператора може да получи токов удар.
- ◆ **Инструкции за безопасност при използване на дълги свредла**
- ◆ **Никога не работете на по-високи обороти от максималната скорост на свредлото.** При по-високи скорости свредлото вероятно ще се огъне, ако се остави да се върти свободно, без да се докосва детайла, което може да доведе до нараняване.
- ◆ **Винаги започвайте пробиване при ниски обороти и с върха на свредлото в контакт с детайла.** При по-високи скорости свредлото вероятно ще се огъне, ако се остави да се върти свободно, без да се докосва детайла, което може да доведе до нараняване.
- ◆ **Прилагайте налягане само в пряка връзка със свредлото и не прилагайте прекомерен натиск.**

Бургиите могат да се огънат, което да доведе до счупване или загуба на контрол, а в резултат и до телесна повреда.

- ◆ **Никога не използвайте длето в ротационен режим.** Аксесоарът ще се свърже в материала и ще завърти бормашината.
- ◆ **Използвайте скоби или друг практически начин да застопорите и укрепите обработвания детайл към стабилна платформа.** Ако държите детайла с една ръка или е опрян в тялото ви, го прави нестабилен и може да доведе до загуба на контрол.
- ◆ Преди да започнете пробиване в стени, подове или тавани, проверете за разположението на окабеляване и тръби.
- ◆ Избягвайте докосването на върха на бургията веднага след пробиване, защото може да е гореща.
- ◆ Предназначението е описано в това ръководство.
- ◆ Използването на аксесоар, приспособление или изпълнението на каквато и да е операция с този инструмент, различни от препоръчаните в това ръководство, представлява риск от нараняване и/или повреда на имущество.
- ◆ Използвайте маска за лице или противопрахова маска, ако при работа се образува прах или летящи частици.

### Безопасност на хората около вас

- ◆ Този уред не е предназначен за употреба от хора (включително деца) с намалени физически, сензорни или умствени възможности, или с липса на знания, освен ако не са под наблюдение или не са били инструктирани относно употребата на устройството от човек, отговорен за тяхната безопасност.
- ◆ На децата не трябва да се позволява да играят с уреда.

### Допълнителни рискове

Допълнителни остатъчни рискове могат да възникнат при използването на инструмента, и не могат да бъдат включени в приложените предупреждения за безопасност. Тези рискове могат да бъдат причинени от неправилна употреба, продължителна употреба и др.

Въпреки прилагането на съответните правила за безопасност и използването на уреди за безопасност, някои допълнителни рискове не могат да бъдат избегнати. Те включват:

- ◆ Наранявания, причинени от докосване до въртящи се/движещи се части.
- ◆ Наранявания, причинени от смяна на части, остриета или аксесоари.
- ◆ Наранявания, причинени от продължителна употреба на инструмента. Когато използвате някой инструмент

за продължителни периоди от време, е необходимо да си взимате редовни почивки.

- ◆ Увреждане на слуха.
- ◆ Опасност за здравето причинена от дишане на прах, образуван при работа с вашия инструмент (пример: работа с дърво, особено с дъб, бук и MDF.)

### Вибрация

Стойностите на декларираното ниво на излъчвани вибрации, които са обявени в техническите данни и в декларацията за съответствие, са измерени в съответствие със стандартен метод за тестване, предоставен от EN 60745 и може да се използват за сравнение на един инструмент с друг. Декларираните стойности на излъчваните вибрации могат, също така да бъдат използвани при предварителната оценка за излагането.

**Предупреждение!** Стойността на генерираните вибрации по време на действителното използване на електроинструмента може да се различава от обявената стойност, в зависимост от начина, по който се използва инструментът. Нивото на вибрации може да се увеличи над обявените стойности.

При оценяване на вибрациите на излагане за определяне на мерките за безопасност, изисквани от 2002/44/ЕО за защита на лица, които редовно използват електрически инструменти при работа, трябва да се направи оценка на излагането на вибрации, действителните условия на употреба и начина, по който се използва инструмента, включително като се вземат предвид всички части на работния цикъл, като например време, когато инструментът е изключен и когато се работи на празен ход, в допълнение към времето за задействане.

### Етикети по инструмента

Следните пиктограми са показани на инструмента, заедно с кода на датата:



**Предупреждение!** За да намалите риска от наранявания, прочетете ръководството с инструкции.



Носете защита за слуха с ударните бормашини. Излагането на шум може да причини загуба на слуха.

### Електрическа безопасност



Този инструмент е двойно изолиран, следователно не му трябва заземителен кабел. Винаги проверявайте дали захранващият кабел е в съответствие с напрежението на табелката.

- ◆ Ако захранващият кабел е повреден, трябва да се смени от производителя или от оторизиран сервизен

център на BLACK+DECKER, за да се предотврати злополука.

## Характеристики

1. Превключвател за променливи обороти
2. Бутон за заключване
3. Превключвател за напред/назад
4. Диск за управление на променливи обороти
5. Превключвател на режим на пробиване
6. Патронник
7. Странична ръкохватка
8. Мярка за дълбочина

## Сглобяване

**Предупреждение!** Преди монтажа се уверете, че инструментът е изключен и от електрическата мрежа.

### Монтаж на страничната дръжка и измервател за дълбочина (фиг. А)

- ◆ Завъртете ръкохватката обратно на часовниковата стрелка, докато можете да плъзнете страничната дръжка (7) върху предната страна на инструмента, както е показано.
- ◆ Завъртете страничната ръкохватка в желаната позиция, като се уверите, че вдлъбнатините (7b) се зацепват със събното колело (7a).
- ◆ Поставете измервателя за дълбочина (8) в монтажния отвор (8a).
- ◆ Настройте дълбочината за пробиване, както е описано по-долу.

**Забележка:** страничната дръжка може да бъде разположена, в зависимост от личните предпочитания.

### Поставяне на бургия (фиг. В)

Този инструмент е снабден с патронник с бързо освобождаване, който позволява лесна смяна на приставките.

**Предупреждение!** Уверете се, че инструмента е заключен, за да се предотврати задействане на превключвателя, преди поставяне или сваляне на приставки.

- ◆ Заклучете инструмента, като сложите плъзгача за напред/назад (3) на централна позиция.
- ◆ Поставете дръжката на приставката (9) в патронника (6) (Фиг. С).

**Забележка!** За да извадите приставката/гнездото, дръпнете и задръжте крайника на патронника (6) от предната страна на инструмента (Фиг. С).

### Монтиране на ключовият патронник (фиг. С)

- ◆ Монтирайте дръжката на приложеният патронник (10) в държача на инструмента, както е описано по-горе.

**Предупреждение!** Никога не използвайте прикачени патронници в режим на ударно пробиване.

### Монтаж на аксесоари в ключовият патронник (фиг. D)

- ◆ Отворете патронника, като завъртите втулката.
- ◆ Поставете дръжката на приставката (12) в патронника.
- ◆ Поставете ключа на патронника (11) във всеки отвор отстрани на патронника и завъртете, докато се затегне.

## Употреба

**Предупреждение!** Оставете инструмента да работи със собствената си скорост. Не претоварвайте.

**Предупреждение!** Преди да започнете пробиване в стени, подове или тавани, проверете за разположението на окабеляване и тръби.

### Избор на режим за пробиване (Фиг. Е)

- ◆ За да изберете режим на пробиване, натиснете бутон 5a и завъртете селектора до необходимата настройка.
- ◆ За ударно пробиване в зидария и бетон, задайте селектора за режима на пробиване (5) на позиция **T 1**.
- ◆ За пробиване в стомана, дърво и пластмаса, задайте селектора за пробиване (5) в положение **1**.
- ◆ За режим на дялане, настройте селектора на режима на пробиване (5) в положение **T**.

### Избор на посоката на въртене (фиг. F)

За винтове за пробиване и за затягане, използвайте въртене напред (по часовниковата стрелка). За разхлабване на винтове или сваляне на заседнали бургии използвайте въртене в обратна посока (обратно на часовниковата стрелка).

- ◆ За да изберете въртене напред, натиснете превключвателя за напред/назад (3) наляво.
- ◆ За да изберете въртене назад, натиснете бутона за напред/назад надясно.

**Предупреждение!** Никога не променяйте посоката на въртене, докато мотора работи.

### Настройване на дълбочината за пробиване (Фиг. А)

- ◆ Затегнете страничната ръкохватка (7), като завъртите ръкохватката по посока на часовниковата стрелка.
- ◆ Поставете измервателя за дълбочина (8) в желаното положение. Максималната дълбочина на пробиване е равна на разстоянието между върха на свредлото и предния край на измервателя на дълбочината.
- ◆ Затегнете страничната ръкохватка, като завъртите ръкохватката по посока на часовниковата стрелка.

## Включване и изключване

- ◆ За да включите инструмента, натиснете превключвателя за променливи обороти (1). Обороти на инструмента зависят от това, колко силно натискате превключвателя. Задайте копчето за регулиране на променливите обороти (4) на желанния диапазон на оборотите.
- ◆ Като общо правило, използвайте ниски обороти за бургии с голям диаметър и високи обороти за бургии с малък диаметър.
- ◆ За непрекъсната работа, натиснете бутона за заключване (2) и освободете превключвателя за променливи обороти. Бутонът за заключване е достъпен само на пълни обороти в режим напред. В режим за назад, бутонът за заключване не е наличен.
- ◆ За изключване на инструмента, освободете превключвателя за променливи обороти. За да изключите инструмента, когато е в продължителна работа, натиснете отново превключвателя за променливи обороти и го освободете. Винаги дръжте инструмента, както е показано на фиг. Н.

## Допълнителни приспособления

Работата на вашия инструмент зависи от използваните допълнителни приспособления. Приспособленията на BLACK+DECKER са създадени по стандарти за високо качество с цел да повишат ефективността на работа на вашия инструмент. Чрез използването на тези допълнителни приспособления вие ще получите най-доброто от работата с вашия инструмент.

## Поддръжка

Вашият инструмент на BLACK+DECKER е създаден за продължителна и дългосрочна работа с минимална поддръжка. Продължителната и задоволителна работа зависи от правилната грижа за инструмента и от редовното почистване.

**Предупреждение!** Преди извършването на каквато и да е поддръжка на жичен или безжичен електроинструмент:

- ◆ Изключете инструмента/уредата и от електрическата мрежа.
- ◆ Или изключете и свалете батерията от уреда/инструмента, ако уредът/инструментът има отделен пакет с батерии.
- ◆ Или изтощете батерията докрай, ако е интегрална и след това изключете.
- ◆ Изключете зарядното устройство преди почистване. Вашето зарядно не изисква никаква поддръжка, освен редовно почистване.
- ◆ Редовно почиствайте вентилационните отвори в уреда/инструмента/зарядното устройство с мека четка или суха кърпа.

- ◆ Редовно почиствайте корпуса на двигателя с помощта на чиста мокра кърпа. Не използвайте абразивен препарат или такъв на разтворителна основа.
- ◆ Редовно отваряйте патронника и го изтупвайте, за да махнете прахта от вътрешността (когато е монтиран).

## Замяна на щепсела

### (само за Великобритания и Ирландия)

Ако трябва да се сложи нов щепсел:

- ◆ Изхвърлете безопасно стария щепсел.
- ◆ Свържете кафявата жица към живия терминал в новият щепсел.
- ◆ Свържете синята жица към неутралния терминал.

**Предупреждение!** Не трябва да се прави свързване към заземения терминал.

Следвайте инструкциите за монтаж, които се предоставят с висококачествените щепсели. Препоръчителен предпазител: 5 А.

## Защита на околната среда



Разделно събиране. Продуктите и батериите, отбелязани с този символ не трябва да се изхвърлят с битовите отпадъци.

Продуктите и батериите съдържат материали, които могат да бъдат възстановени или рециклирани, което намаляване търсенето на суровини. Моля, рециклирайте електрически продукти и батериите в съответствие с местните разпоредби.

Повече информация можете да намерите на [www.2helpU.com](http://www.2helpU.com).

## Технически данни

BEHS02		
Входящо напрежение	$V_{AC}$	230
Входяща мощност	W	800
Скорост на празен ход	$\text{мин}^{-1}$	0 - 1200
Максимален капацитет на пробиване		
Бетон	мм	22
Стомана	мм	13
Дърво	мм	30
Тегло	кг	3,2



**ЕО декларация за съответствие**

ДИРЕКТИВА ЗА МАШИНИТЕ



ВЕНС02 Ударно пробиване

Black & Decker декларира, че тези продукти, описани под "технически данни" са в съответствие с:

EN60745-1:2009+A11:2010, EN60745-2-6:2010.

Тези продукти също са в съответствие с Директива 2006/42/ЕС, 2014/30/ЕС и 2011/65/ЕС.

За повече информация се свържете с Black & Decker на следния адрес или вижте задната страна на ръководството.

Долуподписаният е отговорен за компилацията на техническия файл и прави тази декларация от името на Black & Decker.

Ед Хигинс

Директор – Consumer Power Tools  
Black & Decker Europe, 270 Bath Road, Slough,  
Berkshire, SL1 4DX  
Великобритания  
8.1.2020 г.

**Декларирани стойности на шум с двойно число в съответствие с ISO 4871**

Измерено А-претеглено ниво на звукова мощност,  $L_{WA}$  (реф. 1pW), в децибел = 106,5 dB(A)  
Колебание,  $K_{WA}$  в децибел = 3 dB(A)

Измерено А-претеглено ниво на звуково налягане на излъчване на работната станция,  $L_{PA}$  (реф. 20μPA), в децибел = 95,5 dB (A)  
Колебание,  $K_{PA}$  в децибел = 3 dB(A)

Стойности, определени съгласно кода за изпитване на шум, даден в EN 60745-1:2009+A11:2010, като се използват основните стандарти EN 60745-2-6:2010

**ЗАБЕЛЕЖКА** - Сумата от измерената стойност на емисиите на шум и свързаното с нея колебание представлява горната граница на диапазона от стойности, който е вероятно да възникне при измерванията.

**Общи стойности на вибрациите (триаксална векторна сума) според EN 60745**

	описание на работния режим "ударно пробиване в бетон"	описание на работния режим "къртене" Вибрация
стойност на излъчваните вибрации $a_h$	18,7 м/сек. <sup>2</sup>	17,6 м/сек. <sup>2</sup>
Колебание К	1,5 м/сек. <sup>2</sup>	1,5 м/сек. <sup>2</sup>
Стойности, определени според EN 607451:2009+A11:2010 и EN 60745-2-6:2010		

## Гаранция

От Black & Decker сме уверени в качеството на изделията си и предлагаме изключителна потребителска гаранция от 24 месеца от датата на закупуването. Тази гаранция е само допълнение към вашите законови права, а не ги определя. Гаранцията е валидна на територията на страните членки на ЕС и на европейската свободна търговска зона.

За да изискате гаранция, искът трябва да е в съответствие с Правилата и условията на Black & Decker и трябва да предоставите доказателство за покупка на продавача или на оторизирания сервизен агент. Правилата и условията на 2 годишната гаранция на Black & Decker и адреса на най-близкия упълномощен сервизен агент можете да намерите на **www.2helpU.com**, или като се свържете с най-близкия офис на Black & Decker на адреса, указан в това ръководство.

Моля, посетете нашия уеб сайт **www.blackanddecker.co.uk**, за да регистрирате вашето ново изделие на Black & Decker и да сте в течение на нови изделия и специални оферти.

Stanley Black & Decker  
Phoenicia Business Center  
Strada Turturelelor, nr 11A, Etaj 6, Modul 15,  
Sector 3 Bucuresti  
Telefon: +4021.320.61.04/05



