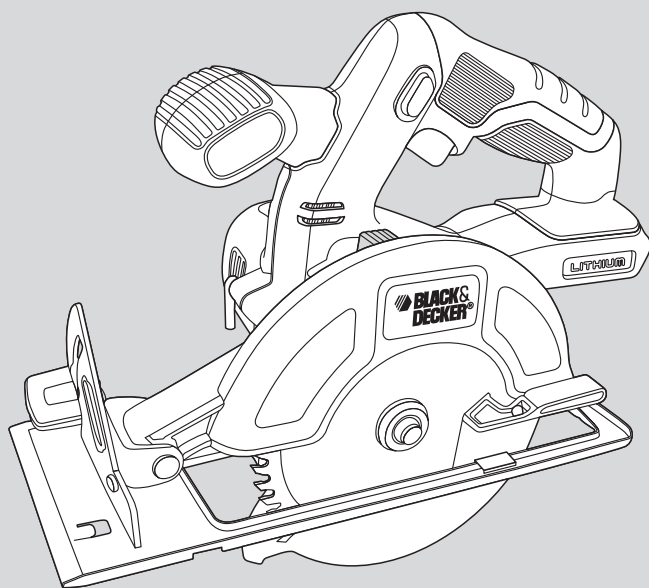




取扱説明書

18V リチウム コードレス丸ノコ

EXC18B(本体のみ、充電電池と充電器は含まれておりません)



安全上のご注意

P2~P3

使う前に

各部の名称 P4

充電の手順 P5

丸ノコに関する安全上の追加事項 P6~P7

使い方

P8~P10

その他の情報

P11

仕様

P12

保証書

P15~P16

このたびはブラック・アンド・デッカー「18V リチウム コードレス丸ノコ」をお買い上げいただき、誠にありがとうございます。

ご使用になる前に、この取扱説明書をよくお読みになり正しくご使用ください。

この取扱説明書は、必ず保管してください。

安全上のご注意

正しくお使いいただく為に、ご使用前に必ずこの取扱説明書にある指示事項を全てお読みください。お読みになった後は、いつでも見られるように必ず保管してください。この取扱説明書は、電動工具をお取扱いの際に、火災や感電、けがなどの事故を未然に防ぐため、必ずお守りいただくことを、説明しています。表示内容を無視して謝った使い方をした時に生じる危害や損害の程度を、次の表示マークで区分し、説明しています。



警告

この表示の欄は、「死亡または重傷などを負う可能性が想定される」内容です。



注意

この表示の欄は、「障害を負う危険性または物的損害のみが発生する可能性が想定される」内容です。



このような絵表示は、気をつけていただきたい「注意喚起」の内容です。



警告

・**充電機の充電は、専用充電器を使う。**
指定機器以外の充電はしないでください。
破裂して傷害や損傷を及ぼす恐れがあります。

・**充電機の端子間を絶対にショートさせない。**
充電機の端子部に金属物を接触させないでください。
発煙、発火、破裂等の恐れがあります。

・**充電機/充電器を分解、加工、火中投入などをしない。**
液もれ・発熱・発火・破裂につながります。
充電器は修理できる構造とはなっていません。
漏れ出した液体が皮膚に触れた場合は：
石鹸と水で直ちに洗い落としてください。
電池液が目に入った場合は、きれいな水で十分に洗い流してから、医師の診察を受けてください。

・**充電機/本体を高温になるところに放置しない。**
液漏れ・発熱・発火・破裂・変形につながります。

・**周囲温度が5℃以下、あるいは35℃以上のときは充電しない。**
破裂や火災の恐れがあります。

・**充電器は交流100ボルト以外では使わない。**
昇圧器などのトランス類を使用したり、直流電源やエンジン発電機を使用したりすることはしないでください。
異常に発熱し、火災の恐れがあります。

・**雨中や湿った場所など本体内部に水が入りやすい環境では使用しない。**
湿気はモーターなどの電気絶縁を低下させ、感電事故につながる恐れがあります。

・**充電器、充電機が損傷した場合には使用しない。**
火災・感電につながります。

・**危険物のまわりでは決して作業しない。**
スイッチのオン・オフ時にスパーク（火花）が発生しますので、引火性の液体やガスのある場所の近くで使用しないでください。

・**保護メガネや他の保護器具を使用する。**
飛散する切り粉から目を守るために保護メガネを必ず着用してください。切り粉が多量に出る作業では、防塵マスクを併用してください。作業環境によっては耳栓、ヘルメット、手袋、安全靴の使用も必要です。

・**スイッチがオンできない、あるいはオフができない場合は、使用を中止する。**
スイッチの故障した電動工具は、不意に刃物類が作動し、重大な事故を引き起こす恐れがあります。

・**加工材はしっかりと固定する。**
クランプや万力などで加工材を固定してください。電動工具は両手で保持し、安全な作業を行ってください。

・**指定の付属品、アタッチメントを使用する。**
使用を推奨していない付属品やアタッチメントの使用は危険をとまなうことがあります。

・**次の場合は、必ずスイッチを切り、充電機を本体から外す。**
①お手入れや点検。
②刃物やビット類の交換。
③その他危険が予想される場合。

・常に注意して作業を行う。

電動工具を使用する際、取扱方法、作業の手順、周囲の状況などに十分注意し作業に集中してください。疲労時や飲酒、薬の服用時などには決して作業をしないでください。作業時の集中力の欠如は重大な事故を引き起こす原因となります。

・ご使用の前に、損傷部品を点検する。

本体やその他の部品に損傷がないか点検してください。また正しく動作するか、所定の機能が発揮されることを確認してください。



注意

・お手入れの際や長期間使わないときは、安全のため必ず電源プラグを抜く。

感電や火災の恐れがあります。

・充電器は屋内のみで使用する。

充電器を濡れた場所や、ちらかった場所では使用しないでください。

特に水まわりでの使用や、水の中に浸けたりしないでください。感電の恐れがあります。

・明るく清潔で、安全な場所で作業する。

散らかった作業場や作業台での作業は事故の原因となります。

・適切な服装で作業する。

そで口の開いた服装や宝石類を身に付けて作業しないでください。

電動工具の駆動部分に巻き込まれる恐れがあります。屋外で作業をする際には、滑り止めのついた履き物を着用することをお勧めします。

必要に応じて、作業帽をかぶってください。

・使用していない電動工具は、安全な場所に保管する。

お子様や初心者の方の手が届かないところに保管してください。

電動工具はお子様や初心者の方には大変危険なものです。

・電動工具に無理な力をかけない。

電動工具は、機械本来の用途や負荷状態の限度内でご利用いただくのが基本です。

また、適した速度で使用するによって、仕上がりの良い安全な作業ができます。

・充電器の電源コードを乱暴に扱わない。

①コードの部分をもって充電器をぶら下げて持ち運んだり、コンセントから外す際にコードを引っばったりしないでください。

②コードを熱いものや油、薬品類に接触させたり、鋭利なものでキズをつけないように注意してください。感電やショート等の恐れがあります。

万一、誤ってコードが損傷した場合は、その箇所に手を触れず直ちにスイッチを切り電源プラグをコンセントから抜いてください。キズついたコードは火災を引き起こす危険性があります。

・電動工具を駆動させたまま、台や床などに放置しない。

けがの原因となります。

・調節用キー、レンチなどは、使用時以外は必ず取り外す。

スイッチオンする前に、調節に用いたキーやレンチなどの工具類が全て取り外されているかどうか、常に確認してください。

・作業にあった電動工具を使用する。

指定された用途以外には、ご使用にならないでください。

・無理な姿勢で作業をしない。

常に足場を安定させ、バランスを保つようにしてください。

無理な姿勢は、思わぬ事故を引き起こす原因となります。

・使用後は常に手入れをする。

ハンドル部や握り部は常に乾かしてきれいな状態を保ち、油やグリースが付かないようにしてください。



・電動工具・充電電池・充電器のラベルには、下記のマークが含まれることがあります。

V	電圧
—	直流
回	二重絶縁
⚠	注意
No	無負荷状態での回転数
○○○○min ⁻¹	1分毎の回転数

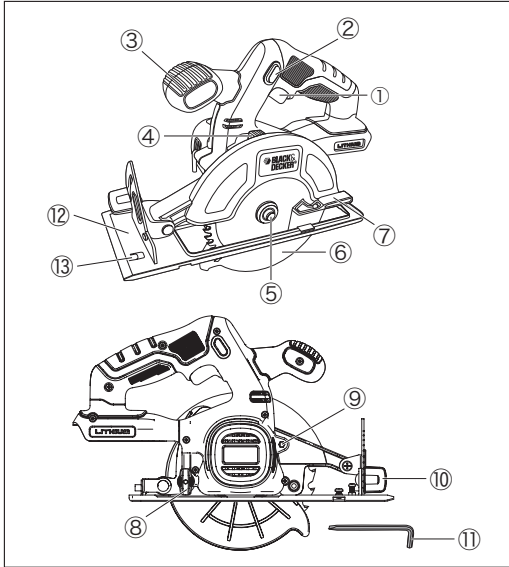
・電動工具と刃物類は、こまめに手入れをする。

安全で効率のよい作業をするために、刃物類はよく手入れをし、シャープな状態を保ってください。

誤って充電器の電源コードを破損した場合は、その箇所に手を触れず直ちにスイッチを切り電源プラグをコンセントから抜いてください。傷ついたコードは火災を引き起こす危険性があります。ブラック・アンド・デッカーで修理してください。

使う前に

製品をご確認ください
各部の名称



- ① トリガースイッチ
- ② 安全ロックボタン
- ③ サポートハンドル
- ④ シャフトロックボタン
- ⑤ 六角穴付きボルト
- ⑥ ブレードガード
- ⑦ ブレードガード開閉用レバー
- ⑧ 切り込み深さ調節用ノブ
- ⑨ 六角レンチ取付場所
- ⑩ 角度調節用ノブ
- ⑪ 六角レンチ
- ⑫ シューベース
- ⑬ 刃先インジケーター

EXC18Bには以下の製品が含まれています。

部 品	入 り 数
	EXC18B
18V リチウム コードレス丸ノコ本体	1
六角レンチ (本体に装着されています)	1
平行定規	1
140mm / 刃数 40 チップソー (品番 : CB40T)	1

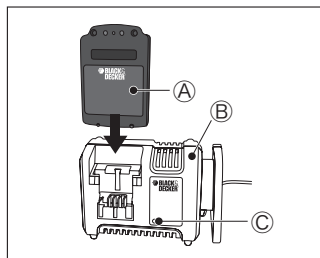
* 品番EXC18Bには充電電池及び充電器は付属しません。

別途、18Vリチウム充電電池 (品番:BL1518)、急速充電器 (品番:LC1418) をご購入いただくか、弊社の18Vリチウムイオンバッテリーシリーズに付属している充電電池と充電器をご使用ください。

* チップソーは140mm / 刃数40 (品番 : CB40T) と140mm / 刃数48 (品番 : CB48T) を提供しております。用途に合わせて最適なチップソーをご購入ください。

充電の手順（製品には充電電池及び充電器は付属しません。）

◆充電のしかた



- (1) 充電器（B）をコンセントに差し込んでください。
- (2) 充電電池（A）を充電器の差し込み口に差し込んでください。
自動的に充電を開始します。
- (3) 充電電池を差し込み口に差し込むと、充電器上の充電ランプ（C）が緑色に点滅します。これは、「充電中」を意味します。充電が完了すると、充電ランプが緑色に点灯します。充電電池を差し込み口から抜くと充電ランプは消灯します。

◆充電時間／回数

- ・ 通常の使用後の場合は約40分でフル充電されます。工場からの出荷時点では、充電電池は十分に充電されていませんので、ご使用前に充電を十分にしてください。
- ・ コンセントから充電器のプラグを抜いた状態で、充電電池を充電器に載せた状態で放置すると、バッテリーに不具合が生じる場合がございます。収納の際は、充電電池を充電器から外してください。
- ・ 電池の充放電回数は約400回です。

◆充電電池温度探知機能（充電電池の温度トラブル）

- ・ 使用直後の高温な充電電池や、低温な場所で保管されていた充電電池を充電器に差し込んだ場合、充電は行われません。

このとき、充電ランプが赤色に点滅してお知らせします。

その際の点灯は長い点灯と短い点灯を交互に繰り返すように起こります。

適正温度範囲以外での充電による充電電池の損傷を防止するためであり、充電電池の温度が適正範囲内になれば、自動的に充電を開始します。この場合、充電電池を充電器に差し込んだまましばらく放置してください。

◆不良充電電池探知機能

- (1) 何らかの故障が発生した充電電池を充電器に差し込んだ場合、充電ランプが赤色に等間隔に点滅してお知らせします。
- (2) この場合、充電電池を一旦充電器から外し、もう一度差し込んでください。
- (3) 2、3回繰り返しても充電ランプが赤く点滅する場合、異なる充電電池を充電器に差し込み充電器が故障していないか確認してください。
- (4) 長い間使用していない、又は初めて使用する充電電池は、充電ランプが赤く点滅する場合がありますが、そのまましばらく差し込んでおくと、赤い点滅から青い点滅に変わり、充電が開始されます。この場合は不良ではありません。
- (5) 故障した充電電池は、お買い求めの販売店にお持ちください。

◆充電がうまく行なわれないときは

- (1) 電源コンセントに電灯などの他の電気器具を接続して、電流が流れているかを調べる。
- (2) 電源コンセントが、壁の電源スイッチと連動しているか確認する。
- (3) 周囲温度が+5℃以上、および+35℃以下の環境下で充電を行ったか確かめる。
- (4) 充電電池の温度が+45℃以下か確かめる。
- (5) それでも充電されないときには、お買い上げの販売店にお買い上げの際のレシートなどと一緒に持参の上、ご相談ください。



充電上の注意事項

- ・充電中、充電器と充電電池は触れると暖かく感じます。これは正常な状態であって、問題はありません。
- ・作業中に本製品の作業量がおちてきた場合、充電電池を再充電してください。充電電池の力が弱くなった状態で作業を続けしないでください。
- ・連続して充電する際は、充電器が著しく熱くなっていないか確認してください。著しく熱く感じられる場合は、温度が下がったことを確認した上でご使用ください。



注意 丸ノコに関する安全上の追加事項。

- ・使用中は、本体を確実に保持してください。確実に保持していないと、工具本体が揺れ、けがの原因になります。
- ・作業中に、切断作業面や作業裏面、また回転部に手や足を絶対に近づけないでください。けがの原因になります。
- ・本機（丸ノコ）の真後ろに立って作業を行うのは、絶対に避けてください。本機（丸ノコ）の横側に立つように心がけてください。「キックバックの原因と予防方法」をよくお読みください。
- ・切断途中で、チップソーを回転させたまま本体を戻そうとすると、強い反発力が生じけがの原因になります。その場合は、スイッチを切り回転が完全に止まってから本体を持ち上げるようにしてください。
- ・チップソーは、銘板や取扱説明書に表示してあるサイズのチップソーを使用してください。合わないものを使用すると、けがの原因になります。（12ページ参照）
- ・本機（丸ノコ）に石工用ディスクや金工用、ガラス用、タイル用の刃を使用しないでください。
- ・チップソーに割れや変形など、異常がないことを確認してから使用してください。チップソーが破損し、けがの原因になります。
- ・切断する材料は、安定性のよい台に置いてください。台が不安定ですと、けがの原因になります。
- ・切り落とし寸前や切断中に、材料の重みでチップソーがはさみつけられないように、切断する部分に近い位置を支える台を設けてください。チップソーがはさみつけられると、けがの原因になります。
- ・材料の切り落とし側が大きいときは、切り落とし側にも安定性のよい台を設けてください。また、切り落とした材料がチップソーと接触し、飛散するのを防止するために、台の高さは、チップソーの出しろの3倍以上にしてください。このような台がないと、けがの原因になります。
- ・くぎや金属の入った木材や切断物を、絶対に切断しないでください。切断作業の前に、くぎや金属等を切断物から取り除いてください。
- ・「ブレードガード」は、絶対に固定しないでください。また、円滑に動くことを確認してください。「ブレードガード」が円滑に開閉しない場合や、完全に閉じた位置に戻らない場合は絶対に使用しないでください。チップソーが露出したままですと、けがの原因になります。
- ・本機（丸ノコ）を下におく時は、「ブレードガード」が完全に閉じている状態が確認してください。チップソーが露出したままですと、けがの原因になります。
- ・誤って落したり、ぶつけたときは、チップソーや工具本体などに破損や亀裂、変形がないことをよく点検してください。破損や亀裂、変形があると、けがの原因になります。
- ・切断作業時に発生する切り粉や粉じんに、癌や出生障害、他の疾病を起こす原因となる化学物質が含まれることがあります。下記の材質を切断される際は、誤って吸い込んだり、肌にふれたりしないよう、細心の注意をはらってください。
 - － 毒性の銅クロムヒ酸塩（CCA）を含んだ合成木材。
 - － 鉛を含んだペンキを使用した表面。

— 結晶質のケイ土で作られたレンガやセメント、他の石工系製品。



キックバックの原因と予防方法。

- ・キックバックとは、本機（丸ノコ）を使い切断作業を行なっている最中に、突然チップソー（刃）が作業断面から跳ね返ることをいいます。**作業されている材質が突然硬くなったり、作業断面の切断方向がずれたりすると、この状態が起きることがあります。**
- ・この状態が起きると、高速回転しているチップソー（刃）に負荷がかかるためチップソー（刃）が切断面に引っかかり、突然チップソー（刃）が作業断面から跳ね返ります。本機（丸ノコ）が突然に作業を行なっている本人の方へ向かってくることがあります。
- ・キックバックは、本機（丸ノコ）に無理な力をかけることによって起きることが多いため、本機（丸ノコ）使用時には下記の事項に十分注意してください。
- ・本機（丸ノコ）のハンドル部分を両手でしっかりと固定して作業を行なってください。両手でしっかりと固定することにより、キックバックの突如発生時にも本機（丸ノコ）の安全対処の操作が最大限に可能になります。
- ・キックバックが突如発生した時は、すばやく「トリガー（引き金）スイッチ」を放してください。本機（丸ノコ）を作業断面から抜かずに、チップソー（刃）の回転が安全に止まるまで作業断面で本機（丸ノコ）のハンドル部分を両手でしっかりと固定しておいてください。チップソー（刃）の回転が完全に止まった後、キックバックの起こった理由を調べてください。
- ・本機（丸ノコ）でキックバックの起こった作業面から再び作業を開始する場合、作業面に刃先が真っ直ぐ向いていることを確認し、チップソー（刃）の刃先が作業面に接触していない状態にしてください。刃先が切断面に接触していると、再び「トリガー（引き金）スイッチ」を引いた時にチップソー（刃）が作業断面から跳ね返り大変危険です。
- ・本機の「シューベース」部分が、なるべく作業面全体に接触している状態で切断作業を行なってください。「シューベース」部分が、作業面全体に接触していることにより、切断面が安定し切断方向がずれることを最小限に抑えます。
- ・チップソー（刃）は常に、シャープなものをご使用ください。効率良い作業が出来ますし、キックバックの発生を最小限に抑えます。
- ・「角度調節用ノブ」や、「切り込み深さ調節用ノブ」はしっかりと締めてから作業を行なってください。緩んだ状態で切断作業を行なうと突然切り込み角度や深さが変わることによってキックバックが発生しやすくなります。
- ・切断面にポケットカット（木材の表面に直接切り込みを入れる方法）を行なう時は、キックバックが起きやすいので十分に気をつけて作業を行なってください。

使い方

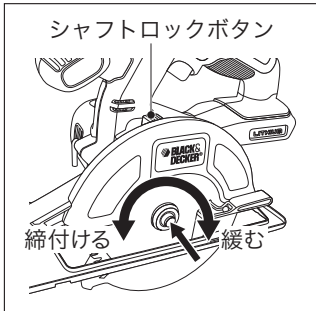
◆チップソーの取付け



警告

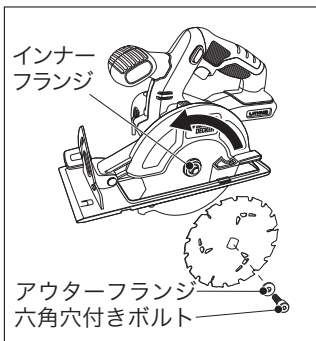
誤作動を防ぐため必ずバッテリーを取り外した状態で行ってください。

◆六角穴付きボルトの取り外し方



シャフトロックボタンをしっかり押しこみ続け、軸を固定した状態で、六角穴付きボルトを付属の六角レンチを時計回りに回転させて取り外します。

◆チップソーの取り付け方

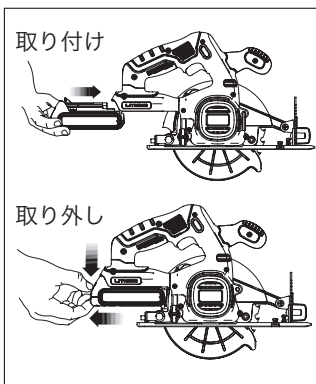


まず六角穴付きボルト、アウターフランジを取り外し、手でブレードガードをいっぱいまで引き上げた状態で、チップソーを取りつけます。本体とチップソーの間にはインナーフランジが必要ですが、通常は取り外す必要はありません。インナーフランジの凸部にチップソーの内径部分（ $\phi 10\text{mm}$ ）をはめた状態で、アウターフランジで挟み、六角穴付きボルトを反時計回りに締めつけしっかり固定ください。

固定の際もシャフトロックで軸を固定する必要があります。

※アウターフランジはTHIS SIDE OUT←TIGHTENと印字されている面が外側、チップソーも印字されている面が外側となります。向きに注意して取り付けください。

◆バッテリーの取り付け方・取り外し方



取り付け方

(1) 充電電池の向きが工具ハンドル部分下にある挿入口と合っていることを確認し、「カチン」としてしっかりはまるまで電池を差し込んでください。



充電電池が十分充電されていることを確認してから本品をお使いください。

取り外し方

(1) 充電電池の前面にあるリリース・ボタンを押したまま、充電電池を引きますと工具から外れます。



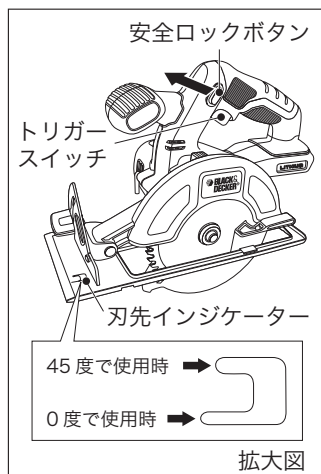
充電電池を充電する際、「充電の手順」の項に従って充電してください。

◆切断方法



警告

切断中に本機を強く押ししたり、本体を左右に動かしたり、バックをさせないでください。モーターへの負担やキックバックの発生の原因となり、けがの原因となります。



まずは切断する部材のケガキ線と刃先インジケータ（左図参照）を合わせて、材料の上にシューベースの前方をしっかりとせてください。その際チップソーの刃が部材に触れないようご注意ください。次に安全ロックボタンをブレード側から押した状態でトリガースイッチを引くことにより作動を開始します。チップソーの回転が上昇し安定したことを確認後、静かに部材に向けて前方へ進行し、切断終了までその状態を保ってください。

作動後はトリガースイッチをはなしてください。

安全のため、本体を両手で保持してご使用ください。



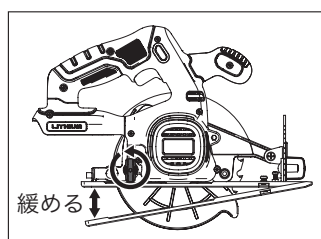
予備バッテリーを使用して連続作業をされる場合は、本機を15分ほど休ませた後作業を開始ください。

◆切り込み深さ調節

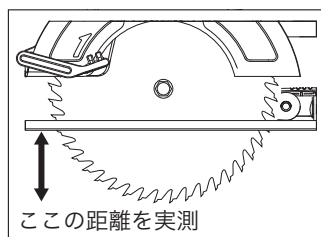


警告

誤作動を防ぐため必ずバッテリーを取り外した状態で行ってください。



左図のように切り込み深さ調節レバーを反時計回りに回して緩めて、シューベースを傾けることにより切り込みの深さの調節が出来ます。調節後は、しっかりと切り込み深さ調節レバーを時計回りに回して締め、しっかりと固定してください。



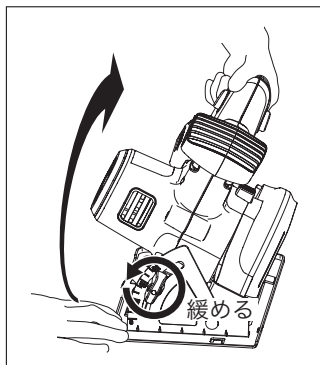
より正確な深さ調整を行うには、左図のようにシューベースから出ているチップソーのチップの先端の距離を実測して調節を行ってください。

◆切り込み角度調節

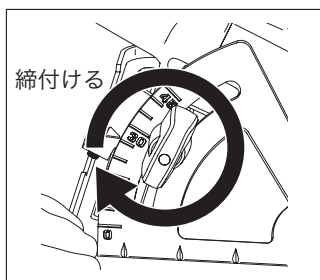


警告

誤作動を防ぐため必ずバッテリーを取り外した状態で行ってください。

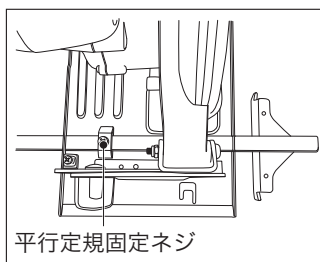


左図のように角度調節用ノブを反時計回りに回して緩めて、0-50度の範囲で本体の角度の調節を行うことができます。左下図にある△と目盛りをあわせて角度調節を行ってください。角度がきまりましたら角度調節用ノブを時計回りに回してしっかりと固定ください。



より正確な角度調整を行うには、チップソーの角度を実測し調節を行ってください。

◆平行定規



本機は平行定規をお使い頂けます。一定の幅で切断したいときに使用してください。

取り付け方法は、まず平行定規固定ネジをプラスドライバーで反時計回りに回して緩めます。次に平行定規ガイドに平行定規を差込み平行定規固定ネジをプラスドライバーで時計回りに回して取り付けてください。切りたい幅に合わせて固定位置を調整ください。(プラスドライバーは付属していません)

その他の情報

メンテナンス

製品の掃除には、から拭き、水またはぬるま湯でうすめた中性洗剤を湿らせた布で表面を拭いてください。テレピン油、ペイント用シンナー等の薬品は使用しないでください。製品内部に液体が入らないように、また製品本体を液体に浸けないように十分注意してください。

充電電池と環境



Li-Ion

リチウム電池は
リサイクルへ

本製品に使用している充電電池はリサイクル可能な貴重な資源です。充電電池や製品の廃棄の際には、下記の手順に従いリサイクルにご協力ください。

- (1) 充電電池の寿命がなくなるまで使いきってから充電電池を交換する（充電電池には寿命があります）。
- (2) 使用後は捨てないで、充電式電池リサイクル協力店またはブラック・アンド・デッカーにお持ちください。



使用済み充電電池のお取扱の際は、下記注意事項をお守りください。
・プラス端子、マイナス端子をテープ等で絶縁してください。
・充電電池を分解しないでください。

アフターサービスについて

本機の修理、調整はブラック・アンド・デッカーにて認定技術者が純正部品を使用して行わなければなりません。必ずお買い上げの販売店または当社までご相談ください。修理の知識や技術のない方が修理を行ないますと、事故やケガの恐れがあります。

アクセサリー


チップソーは弊社が供給する140mm / 刃数40（品番：CB40T）と140mm / 刃数48（品番：CB48T）がご利用いただけます。用途に合わせて、最適なチップソーをご購入ください。また、付属品についてのお問い合わせは、ブラック・アンド・デッカーまでご連絡ください。（供給していない付属品もございます。あらかじめご了承ください。）

仕 様

▽本体	
定格電圧	DC18V
回転数	3,700回/分
チップソー寸法	外径φ140mm 内径φ10mm
切断角度調節可能範囲	0～50°
最大切断能力(90°)	41.3mm
最大切断能力(45°)	34.9mm
サイズ	335mm x 190mm x 245mm (充電池含まず)
質量	2.11kg (充電池含まず)
▽対応充電池	
品番	BL1518
電圧	18V
電池容量	1.5Ah
質量	0.38kg
▽対応充電器	
品番	LC1418
入力	100VAC 50/60Hz 80VA
出力	20VDC 2.0A

※製品仕様及び内容は改良のため予告なく変更することがあります。

※製品には充電池・充電器は含まれておりません。

作業量目安	BL1518充電池使用時	EXC18B
2×4 材		21本

ポップリベット・ファスナー株式会社

ブラック・アンド・デッカー事業部

〒171-0022 東京都豊島区南池袋1-11-22

山種池袋ビル4F

Tel: 03 (5979) 5677 Fax: 03 (5979) 5788



オフィシャルサイト

www.blackanddecker-japan.com



facebookサイト

www.facebook.com/BlackAndDecker.JAPAN

製品保証書

<保証規定>

保証期間：お買い上げ日より1年間

- 1) 取扱説明書や製品ラベルに記載されている注意書きに従った使用状況で、本製品が万が一故障した場合には、無償修理または新品と交換いたします。
無償修理・交換をご依頼になる場合は、以下のものを、お買い上げの販売店までご持参、またはブラック・アンド・デッカーまでご相談ください。
 - ・製品
 - ・必要事項を記入した本書
 - ・レシート(領収書)またはそのコピーお買い上げの販売店、またはブラック・アンド・デッカーまでご持参、またはご送付いただいた場合の諸費用は、お客様の負担となります。
- 2) 次の場合は、本保証書規定の対象外となり、有料の修理・交換とさせていただきます。
 - ◆本書、及びお買い上げを証明するレシート(領収書)またはそのコピーの提示がない場合
 - ◆ご家庭以外(業務用としてなど)で使用した場合の故障および損傷
 - ◆移動、落下などによる故障および損傷
 - ◆使用上の誤りや注意書きを無視した使用による故障及び損傷
 - ◆不当な修理や改造による故障及び損傷
 - ◆火災・地震などの天災。騒乱などの人災、公害や異常電圧などの環境による故障および損傷
 - ◆海外など、ご利用電源が100V(50 / 60Hz)でない環境でのご使用による故障および損傷
 - ◆保証期間経過後のご依頼
- 3) 本書は日本国内においてのみ有効です。This warranty is valid only in Japan.
- 4) 本書は再発行いたしませんので、紛失しないように大切に保管してください。
- 5) 本規定は、以上の保証規定により修理・交換をお約束するためのもので、これによりお客様の法律上の権利を制限するものではありません。

※充電電池、ビット、ノコ刃、サンドペーパー、掃除機フィルター等の消耗品は保証の対象外です。

<アフターサービスについて>

アフターサービスに関する事項は、「アフターサービスについて」をご参照ください。保証期間経過後の修理等については、ブラック・アンド・デッカーまでお問合せください。

<個人情報のお取り扱いについて>

弊社は、お客様よりお知らせいただいたお客様の住所、氏名、電話番号などの個人を識別、もしくは特定することのできる固有の情報(以下「個人情報」)を、本サービス提供目的のため、弊社ならびに弊社指定の宅配業者に提供します。お客様は、あらかじめこれに同意するものとします。また個人情報は、新製品情報、イベントのご案内、弊社製品サービスの品質向上のためにも利用させていただきます。



ブラック・アンド・デッカー 製品保証書

本書は、裏面に記載された保証規定により無償で修理・交換をお約束するものです。詳細は裏面の保証規定をご参照ください。

お客様記入欄	
フリガナ	
お名前	
TEL	()
ご住所	(〒) 都道府県
製品名	型番
18V リチウム コードレス丸ノコ	EXC18B
お買い上げ日	販売店名
年 月 日	
販売店住所	
TEL : ()	

ポップリベット・ファスナー株式会社
ブラック・アンド・デッカー事業部

〒171-0022 東京都豊島区南池袋1-11-22 山種池袋ビル4F
TEL:03(5979)5677 FAX:03(5979)5788