

BLACK+ DECKER™

取扱説明書

18Vリチウム コードレスマルチツール

EVO183C1

▶安全上のご注意

P2~P3

▶使う前に

P4~P8

▶使い方

P9~P13

▶その他の情報

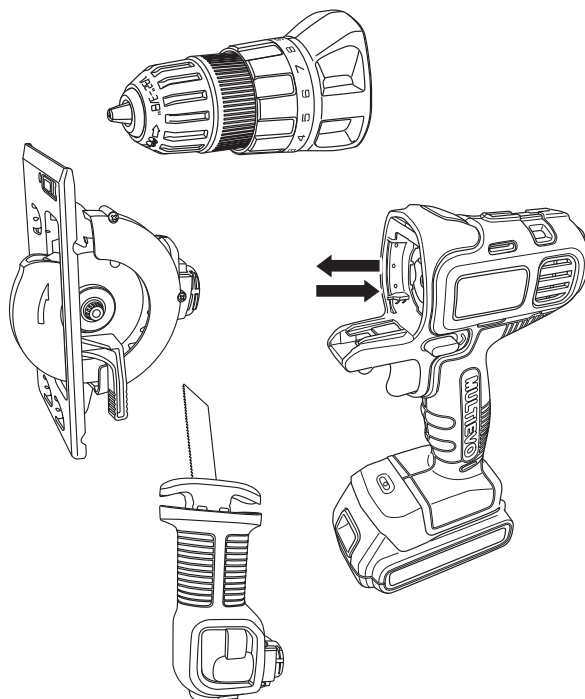
P14 ~P16

▶仕様/能力

P17

▶保証書

P19~P20



このたびはブラック・アンド・デッカー「18Vリチウム コードレスマルチツール」をお買い上げいただき、誠にありがとうございます。ご使用になる前に、この取扱説明書をよくお読みになり正しくご使用ください。

この取扱説明書は、必ず保管してください。

N869473

安全上のご注意

正しくお使いいただく為に、ご使用前に必ずこの取扱説明書にある指示事項を全てお読みください。
お読みになった後は、いつでも見られるように必ず保管してください。

この取扱説明書は、電動工具をお取扱いの際に、火災や感電、けがなどの事故を未然に防ぐため、必ずお守りいただくことを、説明しています。

表示内容を無視して誤った使い方をした時に生じる危害や損害の程度を、次の表示マークで区分し、説明しています。



警告

この表示の欄は、「死亡または重傷などを負う可能性が想定される」内容です。



注意

この表示の欄は、「障害を負う危険性または物的損害のみが発生する可能性が想定される」内容です。



このような絵表示は、気をつけていただきたい「注意喚起」の内容です。



警告

・**充電電池の充電は、専用充電器を使う。**
指定機器以外の充電はしないでください。
破裂して傷害や損傷を及ぼすおそれがあります。

・**充電電池の端子間を絶対にショートさせない。**
充電電池の端子部に金属物を接触させないでください。
発煙、発火、破裂等のおそれがあります。

・**充電電池/充電器を分解、加工、火中投入などをしない。**
液もれ・発熱・発火・破裂につながります。
充電器は修理できる構造とはなっていません。
漏れ出した液体が皮膚に触れた場合は：
石鹸と水で直ちに洗い落としてください。
電池液が目に入った場合は、きれいな水で少なくとも
15分間洗い流してから、医師の診察を受けてください。

・**充電電池/本体を高温になるところに放置しない。**
液漏れ・発熱・発火・破裂・変形につながります。

・**周囲温度が5℃以下、あるいは35℃以上のときは充電しない。**
破裂や火災のおそれがあります。

・**充電器は交流100ボルト以外では使わない。**
昇圧器などのトランス類を使用したり、直流電源やエンジン発電機を使用したりすることはしないでください。
異常に発熱し、火災のおそれがあります。

・**雨中や湿った場所など本体内部に水が入りやすい環境では使用しない。**
湿気はモーターなどの電気絶縁を低下させ、感電事故につながるおそれがあります。

・**充電器、充電電池が損傷した場合には使用しない。**
火災・感電につながります。

・**危険物のまわりでは決して作業しない。**
スイッチのオン・オフ時にスパーク（火花）が発生しますので、引火性の液体やガスのある場所の近くで使用しないでください。

・**専用の充電電池のみ本製品を使う。**
他社製の充電電池での本製品のご使用は、火災を引き起こす危険性があります。

・**スイッチがオンできない、あるいはオフができない場合は、使用を中止する。**
スイッチの故障した電動工具は、不意に刃物類が作動し、重大な事故を引き起こす恐れがあります。

・**保護メガネや他の保護器具を使用する。**
飛散する切り粉から目を守るために保護メガネを必ず着用してください。切り粉が多量に出る作業では、防塵マスクを併用してください。作業環境によっては耳栓、ヘルメット、手袋、安全靴の使用も必要です。

・**指定の付属品、アタッチメントを使用する。**
使用を推奨していない付属品やアタッチメントの使用は危険をとまなうことがあります。

・**加工材はしっかりと固定する。**
クランプや万力などで加工材を固定してください。電動工具は両手で保持し、安全な作業を行ってください。

・**次の場合は、必ずスイッチを切り、充電電池を本体から外す。**
①お手入れや点検。
②刃物やビット類の交換。
③その他危険が予想される場合。

・常に注意して作業を行う。

電動工具を使用する際、取扱方法、作業の手順、周囲の状況などに十分注意し作業に集中してください。疲労時や飲酒、薬の服用などには決して作業をしないでください。作業時の集中力の欠如は重大な事故を引き起こす原因となります。

・ご使用の前に、損傷部品を点検する。

本体やその他の部品に損傷がないか点検してください。また正しく動作するか、所定の機能が発揮されることを確認してください。



注意

・お手入れの際や長期間使わないときは、安全のため必ず電源プラグを抜く。

感電や火災のおそれがあります。

・充電器は屋内のみで使用する。

充電器を濡れた場所や、ちらかった場所では使用しないでください。
特に水まわりでの使用や、水の中に浸けたりしないでください。感電のおそれがあります。

・明るく清潔で、安全な場所で作業する。

散らかった作業場や作業台での作業は事故の原因となります。

・適切な服装で作業する。

そで口の開いた服装や宝石類を身に付けて作業しないでください。
電動工具の駆動部分に巻き込まれるおそれがあります。屋外で作業をする際には、滑り止めのついた履き物を着用することをお勧めします。
必要に応じて、作業帽をかぶってください。

・使用していない電動工具は、安全な場所に保管する。

お子様や初心者の方の手が届かないところに保管してください。
電動工具はお子様や初心者の方には大変危険なものです。

・電動工具に無理な力をかけない。

電動工具は、機械本来の用途や負荷状態の限度内でご利用いただくのが基本です。
また、適した速度で使用するによって、仕上がりの良い安全な作業ができます。

・充電器の電源コードを乱暴に扱わない。

①コードの部分をもって充電器をぶら下げて持ち運んだり、コンセントから外す際にコードを引っばったりしないでください。
②コードを熱いものや油、薬品類に接触させたり、鋭利なものでキズをつけないように注意してください。感電やショート等のおそれがあります。
万一、誤ってコードが損傷した場合は、その箇所に手を触れず直ちにスイッチを切り電源プラグをコンセントから抜いてください。キズついたコードは火災を引き起こす危険性があります。

・電動工具を駆動させたまま、台や床などに放置しない。

けがの原因となります。

・調節用キー、レンチなどは、使用時以外は必ず取り外す。

スイッチオンする前に、調節に用いたキーやレンチなどの工具類が全て取り外されているかどうか、常に確認してください。

・作業にあった電動工具を使用する。

指定された用途以外には、ご使用にならないでください。

・無理な姿勢で作業をしない。

常に足場を安定させ、バランスを保つようにしてください。
無理な姿勢は、思わぬ事故を引き起こす原因となります。

・使用後は常に手入れをする。

ハンドル部や握り部は常に乾かしてきれいな状態を保ち、油やグリースが付かないようにしてください。



・電動工具・充電電池・充電器のラベルには、下記のマークが含まれることがあります。

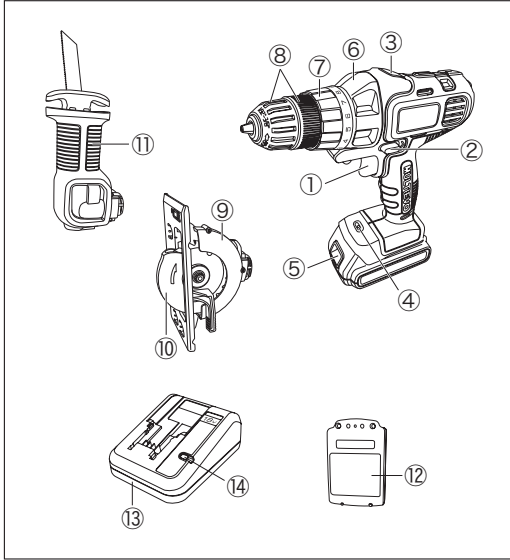
V	電圧
— —	直流
回	二重絶縁
⚠	注意
No	無負荷状態での回転数
○○○○min ⁻¹	1分毎の回転数

・電動工具と刃物類は、こまめに手入れをする。
安全で効率のよい作業をするために、刃物類はよく手入れをし、シャープな状態を保ってください。

誤って充電器の電源コードを破損した場合は、その箇所に手を触れず直ちにスイッチを切り電源プラグをコンセントから抜いてください。傷ついたコードは火災を引き起こす危険性があります。
ブラック・アンド・デッカーで修理してください。



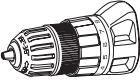
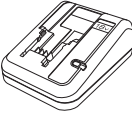



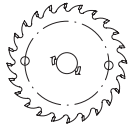
使う前に

製品をご確認ください
各部の名称



- ①トリガースイッチ
 - ②正/逆転ロックスイッチ
 - ③ヘッドリリースボタン
 - ④LEDライト
 - ⑤バッテリーリリースボタン
 - ⑥ドリルドライバーヘッド
 - ⑦クラッチ
 - ⑧キーレスチャック
 - ⑨丸ノコヘッド
 - ⑩ブレードガード
 - ⑪マルチのこぎりヘッド
 - ⑫充電電池
 - ⑬充電器
 - ⑭充電ランプ
- 緑点灯：充電完了
 緑点滅：充電中
 赤点滅（---）：充電池不良
 赤点滅（-.-）：高温/低温待機

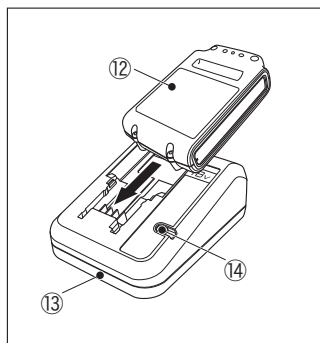
EVO183C1には以下の製品が含まれています。

部 品 名	入 数	部 品 名	入 数
コードレス マルチツール本体 	1	マルチのこぎりヘッド 	1
ドリル/ドライバーヘッド 	1	急速充電器 	1
丸ノコヘッド 	1	充電電池 	2
レンチ (丸ノコヘッドに装着済み) 	1	24Tチップソー 	1

部 品 名	入 数	部 品 名	入 数
ビット各種 #1プラスドライバービット×1 #2プラスドライバービット×1 #2ポジドライブドライバービット×1 #6マイナスドライバービット×1 4mm六角ドライバービット×1 5mm六角ドライバービット×1 φ2.5mmドリルビット×1 φ4mmドリルビット×1 φ5mmドリルビット×1 φ6mmドリルビット×1 φ8mmドリルビット×1	11	ブレード各種 10TPIホエレシプロソーブレード×1 18TPI金エレシプロソーブレード×1 ブルーニングソーブレード×1	3

充電の手順

◆充電のしかた



- (1) 充電器(13)の電源プラグをコンセントに差し込んでください。
- (2) 充電電池(12)を充電器の差し込み口に差し込んでください。
自動的に充電を開始します。
- (3) 充電電池を差し込み口に差し込むと、充電器上の充電ランプ(14)が緑色に点滅します。これは、「充電中」を意味します。充電が完了すると、充電ランプが緑色に点灯します。充電電池を差し込み口から抜くと充電ランプは消灯します。



充電電池は充電ランプが点滅を開始するまで、しっかりと奥まで差し込んでください。充電器にしっかりと差し込まれていない場合は充電がされません。

◆充電時間/回数

- ・通常の使用後の場合は約40分でフル充電されます。工場からの出荷時点では、充電電池は十分に充電されていませんので、ご使用前に充電を十分にしてください。
- ・コンセントから充電器のプラグを抜いた状態で、充電電池を充電器に載せた状態で放置すると、バッテリーに不具合が生じる場合がございます。収納の際は、充電電池を充電器から外してください。
- ・長期間ご使用にならない場合、充電電池は充電してから保管することをおすすめします。
- ・充電電池の劣化を避けるため、充電電池を定期的にご使用するか、充電を行ってください。空の充電電池は1週間以内に充電を行ってください。

◆充電電池温度探知機能（充電電池の温度トラブル）

- ・使用直後の高温な充電電池や、低温な場所で保管されていた充電電池を充電器に差し込んだ場合、充電は行われません。
このとき、充電ランプが赤色に点滅してお知らせします。
その際の点灯は長い点灯と短い点灯を交互に繰り返すように起こります。
適正温度範囲以外での充電による充電電池の損傷を防止するためであり、充電電池の温度が適正範囲内になれば、自動的に充電を開始します。この場合、充電電池を充電器に差し込んだまましばらく放置してください。

◆不良充電電池探知機能

- (1) 何らかの故障が発生した充電電池を充電器に差し込んだ場合、充電ランプが赤色に等間隔に点滅してお知らせします。
- (2) この場合、充電電池を一旦充電器から外し、もう一度差し込んでください。
- (3) 2、3回繰り返しても充電ランプが赤く点滅する場合、異なる充電電池を充電器に差し込み充電器が故障していないか確認してください。
- (4) 故障した充電電池は、お買い求めの販売店にお持ちください。

◆充電がうまく行われなときは

- (1) 電源コンセントに電灯などの他の電気器具を接続して、電流が流れているかを調べる。
- (2) 電源コンセントが、壁の電源スイッチと連動しているか確認する。
- (3) 周囲温度が+5℃以上、および+35℃以下の環境下で充電を行ったか確かめる。
- (4) 充電電池の温度が+45℃以下か確かめる。
- (5) それでも充電されないときには、お買い上げの販売店にお買い上げの際のレシートなどと一緒にご持参の上、ご相談ください。



充電上の注意事項

- ・充電中、充電器と充電電池は触れると暖かく感じるようになります。これは正常な状態であって、問題はありません。
- ・作業中に本製品の作業量がおちてきた場合、充電電池を再充電してください。充電電池の力が弱くなった状態で作業を続けしないでください。
- ・連続して充電する際は、充電器が著しく熱くなっていないか確認してください。著しく熱く感じられる場合は、温度が下がったことを確認した上でご使用ください。



注意 切断工具に関する安全上の追加事項

- ・ブレードや付属品は、取扱説明書に従って確実に取り付けてください。確実にないと、はずれたりして、けがの原因となります。
- ・ブレードにヒビ、割れなど異常がないことを確認してから使用してください。ブレードが破損し、けがの原因となります。
- ・使用中は軍手など巻き込まれる恐れがある手袋を着用しないでください。けがの原因となります。
- ・作業前に、人がいない方向にブレードを向けて作動させ、機体に異常がないことを確認してください。異常がある場合、けがの原因となります。
- ・切断する材料の下に障害物がないことを確認してください。けがの原因となります。
- ・本機を使用して切断作業をしている最中、作業部分を絶対に手や足でつかんだり固定したりしないでください。操作方法を誤って、ケガをする危険性があります。
- ・壁や床面を切断の際、もしくは電流の流れた電線のあるところで、工具の金属部分には絶対にさわらないでください。
- ・作動中ブレードでコードを切断しないように注意してください。感電の恐れがあります。
- ・高所作業のときは、下に人がいないことをよく確認してください。材料や機体などを落下させたときなど、事故の原因となります。
- ・切断作業時に発生する切り粉や粉じんに、癌や出生障害、他の疾病を起こす原因となる化学物質が含まれることがあります。下記の材質を切断される際は、誤って吸い込んだり、肌にふれたりしないよう、細心の注意をはらってください。
- 毒性の銅クロムヒ酸塩 (CCA) を含んだ合成木材 —鉛を含んだペンキを使用した木材の切断作業をする際は、マスク等を必ず着用ください。



警告 ドリルドライバーに関する安全上の追加事項

壁や床に穴をあける際には、内部の電気配線や配管に注意してください。感電や水漏れ、ガス漏れなどの事故を引き起こさないように十分調査してから作業を行ってください。壁裏などの通電中の配線を誤って切断した場合などに備え、二重絶縁されている本体のハンドル部分をつかんで作業を行ってください。通電中の配線に触れると、作業者が感電する危険性があります。

- 使用中は軍手などの巻き込まれる恐れがある手袋を着用しないでください。電動工具駆動部分に巻き込まれ、けがの原因になります。
- 使用中は、工具本体を確実に保持してください。確実に保持していないと、けがの原因になります。
- 使用中、工具の調子が悪かったり、異常音がしたときは、直ちにスイッチを切って使用を停止し、お買い求めの販売店、弊社営業所もしくは、所定のサービスセンターで点検・修理を依頼してください。そのまま使用を続けると、けがの原因になります。
- 誤って落としたり、ぶつけたときは、アタッチメントや付属品、工具などに破損や亀裂、変形がないことをよく確認してください。破損や亀裂、変形があると、けがの原因になります。



注意 ドリルドライバーに関する安全上の追加事項

- ドリルビットや付属品は、取扱説明書に従って確実に取り付けてください。確実でないとはずれたりして、けがの原因になります。
- 使用中は作業面に手や顔などを近づけないでください。けがの原因になります。
- 作業直後のドリルビット/両頭スクレイドライバーは高温になっていますので、触れないでください。やけどの原因になります。
- 高所作業を行うときは、下に人がいないことをよく確認してから作業を行ってください。材料や工具を落としたときなど、事故の原因になります。



警告 丸ノコに関する安全上の追加事項

- 使用中は、本体を確実に保持してください。確実に保持していないと、工具本体が揺れ、けがの原因になります。
- 作業中に、切断作業面や作業裏面、また回転部に手や足を絶対に近づけないでください。けがの原因になります。
- 本機（丸ノコ）の真後ろに立って作業を行うのは、絶対に避けてください。本機（丸ノコ）の横側に立つように心がけてください。
- 切断途中で、チップソーを回転させたまま本体を戻そうとすると、強い反発力が生じけがの原因になります。その場合は、スイッチを切り回転が完全に止まってから本体を持ち上げるようにしてください。
- チップソーは、銘板や取扱説明書に表示してあるサイズのチップソーを使用してください。合わないものを使用すると、けがの原因になります。
- 本機（丸ノコ）に石工用ディスクや金工用、ガラス用、タイル用の刃を使用しないでください。
- チップソーに割れや変形など、異常がないことを確認してから使用してください。チップソーが破損し、けがの原因になります。
- 切断する材料は、安定性のよい台に置いてください。台が不安定ですと、けがの原因になります。
- 切り落とし寸前や切断中に、材料の重みでチップソーがはさみつけれないように、切断する部分に近い位置を支える台を設けてください。チップソーがはさみつけれられると、けがの原因になります。

- 材料の切り落とし側が大きいときは、切り落とし側にも安定性のよい台を設けて、しっかりと固定してください。切り落とししている材料がチップソーに接触し、まっすぐに切断できないことがあります。また、切り落とした材料がチップソーと接触し、飛散するのを防止するために、台の高さは、チップソーの出しろの3倍以上にしてください。このような台がないと、けがの原因になります。
- くぎや金属の入った木材や切断物を、絶対に切断しないでください。切断作業の前に、くぎや金属等を切断物から取り除いてください。
- 「ブレードガード」は、絶対に固定しないでください。また、円滑に動くことを確認してください。「ブレードガード」が円滑に開閉しない場合や、完全に閉じた位置に戻らない場合は絶対に使用しないでください。チップソーが露出したままですと、けがの原因になります。
- 本機（丸ノコ）を下におく時は、「ブレードガード」が完全に閉じている状態が確認してください。チップソーが露出したままですと、けがの原因になります。
- 誤って落したり、ぶつけたときは、チップソーや工具本体などに破損や亀裂、変形がないことをよく点検してください。破損や亀裂、変形があると、けがの原因になります。
- 切断作業時に発生する切り粉や粉じんに、癌や出生障害、他の疾病を起こす原因となる化学物質が含まれることがあります。下記の材質を切断される際は、誤って吸い込んだり、肌にふれたりしないよう、細心の注意をはらってください。
 - － 毒性の銅クロムヒ酸塩（CCA）を含んだ合成木材。
 - － 鉛を含んだペンキを使用した表面。
 - － 結晶質のケイ土で作られたレンガやセメント、他の石工系製品。



警告 充電電池と充電器に関する安全上の追加事項

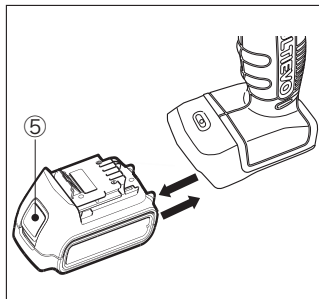
- 充電器の定格電圧が電源と一致していることを確認してください。充電器は定格表示してある電源で使用してください。昇圧器などのトランス類を使用したり直流電源やエンジン発電機では使用しないでください。異常に発熱し、火災の恐れがあります。
- 充電器は屋内のみで使用してください。また、充電器を濡れた場所や、ちらかった場所では使用しないでください。特に水まわりの近くでの使用や、水の中に浸けたりしないでください。
- 充電器のコードやプラグ部分に損傷がある場合、使用せず新しいものと交換してください。
- 充電器が衝撃、落下、その他何らかの原因で損傷した場合には使用せず、ブラック・アンド・デッカー認定サービスセンターで修理を行ってください。
- 充電電池を開ける試みは絶対にしないでください。充電電池本体にひびや傷、へこみを発見した場合、再充電することなくすぐにご使用をおやめください。

使い方

◆電池の入れ方



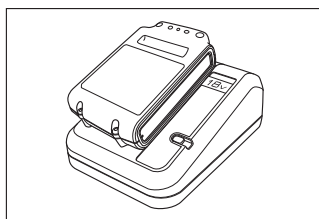
ブラック・アンド・デッカー製充電電池は充電されていない状態で出荷されます。最初のご使用のときは、ご使用前に必ず充電を十分にしてください。



- (1) スライド式充電電池を本製品に取り付けるには、この製品の握り部分の下にある挿入口に前方から充電電池を後方にスライドさせ「カチッ」としっかりはまるまで充電電池を差し込んでください。
- (2) 十分に充電されたことを確認してから本製品をご使用ください。

◆電池の取り外し方

充電電池背面にあるバッテリーリリースボタン (⑤) (4ページ参照) を下方方向にスライドさせて、充電電池を前方にスライドして抜いてください。



◆再充電

作業中に本製品の作業量がおちてきた場合、もしくはいつものように力強く作動しない場合は、充電電池を再充電してください。



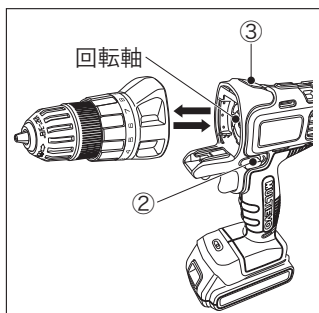
充電電池は充電ランプが点滅を開始するまで、しっかりと奥まで差し込んでください。充電器にしっかりと差し込まれていない場合は充電がされません。

◆各種ヘッドの交換方法



警告

各種ヘッドを本体に取り付ける前に、必ず充電電池を本体から外してください。先端工具の取り付け作業を行う前に必ず充電電池を本体から外してください。充電電池を本体につけたまま行くと事故の原因になります。



- (1) 取り付けるには、本体前面の挿入口に「カチッ」としっかりはまるまでヘッドを差し込んでください。

※うまく取り付けられない時は、ヘッドを左右に振る様子しながら差し込むと本体、ヘッド両方の回転軸の溝がかみ合い、取り付け易くなります。それでもうまく取付かない場合は、ヘッド側の回転軸を直接指で回して調節してください。

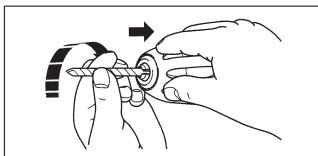
- (2) 取り外すには、正/逆転ロックスイッチ (②) を中央位置にセットし、ヘッドリリースボタン (③) を押しながら取り外します。

ドリル・ドライバーヘッド

⚠ 警告

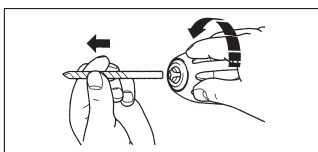
先端工具の取り付けの際は、正/逆転ロックスイッチを中央のロック位置にセットして、機械が誤って回転しないようにしてからチャックを開閉してください。
片一方の手・指でトリガースイッチを作動させて、もう一方の手で先端を固定しながらチャックを開閉させるのは大変危険ですので、絶対にしないでください。

※対応ビットは1～10mmの丸軸、もしくは六角軸になります。

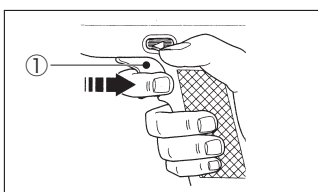


◆キーレスチャック

(1) 本機にはキーレスチャックが装備されています。チャックの先端を手にとって時計の針と反対方向(←🕒の方向)に回してチャックを開いてください。使用するビットを開いたチャックの中に20ミリ程度押し込んでください。

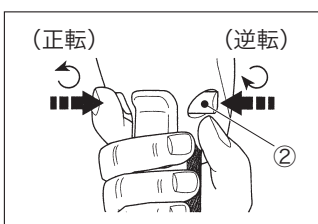


(2) 一方の手でチャックの後半部を持ち、もう一方の手で時計の針と同じ方向(🕒→の方向)にチャックカバーを回してキーレスチャックを締めてください。作業が終わったら、再びチャックカバーを時計の針と逆方向(←🕒の方向)に回し、ビットを取り外してください。



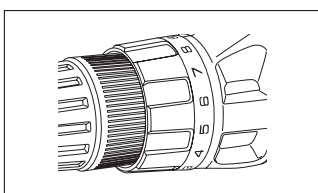
◆トリガースイッチ

左図のように、トリガー(引き金)スイッチ(①)を引くと作動します。またトリガースイッチを放せば止まります。トリガースイッチには無段変速機能が組み込まれていますので、深く引くと高速、浅く引くと低速というように速度を調節できます。



◆正/逆転ロックスイッチ

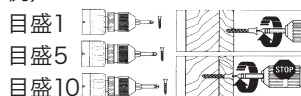
左図の方向から見て、正/逆転ロックスイッチ(②)を左側から一杯に押すと正転します。ロックスイッチを右側から一杯に押すと逆転します。このスイッチを中央位置にセットしておくと、トリガースイッチがロックされて動かなくなります。使用しないときは、ロックをかけた状態にしておいてください。



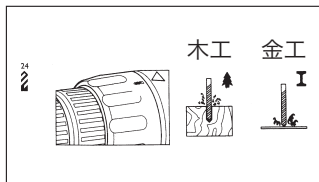
◆トルク調節装置

回転トルク調節装置。本機ではこのトルク(締め付けの強さ)調節によって、各々の作業に適した作業が行なえるようになっています。1から10までの目盛は得られるトルクの強さを示し、その設定トルクを上回る力が機械にかかった時は内蔵されているクラッチが滑り、それ以上の無理な回転が行なわれずに空転させます。

例)



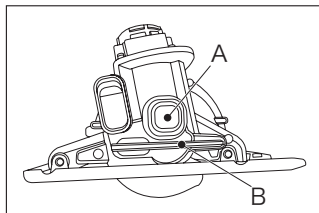
太いネジには高いトルク設定が必要ですが、細いネジには高いトルクはかえてネジを傷めたりします。何本かのネジ締めをする時に、最初の一本目でネジの頭が板とビットリ平面になるところで回転が止まるようなトルクを見つけてそのトルクに設定しますと、二本目以後のネジ締めで平面を出すのが簡単になります。加工面を保護するためには、低いトルクで作業を開始してください。



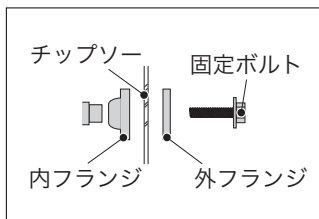
深くネジを埋め込む作業や穴開け作業には、“24”の位置にクラッチをセットしてください。この位置では、回転トルク調節が作動しません。

丸ノコヘッド

◆チップソーの取り付け方



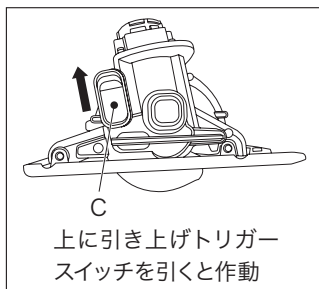
スピンドルロックボタン (A) をしっかり押しこんだ状態で、レンチ (B) を使用して固定ボルトを取り外してください。**固定ボルトは逆ネジ**となっていますので、取り外すには時計回りに回してください。



丸ノコチップソーを取り付けるときは、図のように内フランジ、チップソー、外フランジ、固定ボルトの順にレンチを使用して固定ボルトを**反時計回り**に回し、しっかり締め付けて固定してください。尚チップソーを取付ける際はチップソーの向きに注意してください。チップソー上の印刷面が外側（見える面）になるように取り付けてください。

特に、内フランジの取り付けは左図に従ってください。

◆丸ノコの操作方法



本体の正／逆転ロックスイッチを本体右側から一杯（正転方向）に押し込みます。（丸ノコヘッドは正転でのみ動作します。）

ロック解除ボタン (C) を引き上げたまま、トリガースイッチを引くと作動します。作動したらロック解除ボタンから手を放してください。またトリガースイッチから指を放せば停止します。



注意

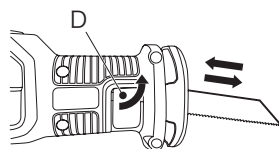
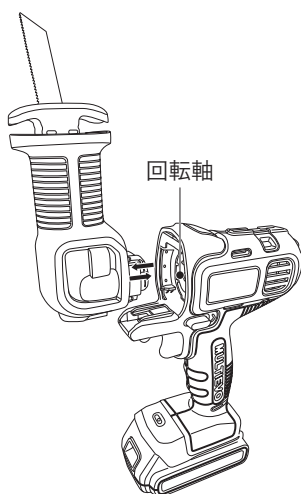
刃物の切れ味が落ちてきた際には、新しいチップソー (CB24T) と交換してください。

マルチのこぎりヘッド

◆レシプロソーブレードの取り付け方

⚠ 注意

- ・作業直後のレシプロソーブレードは非常に高温です。ヤケドの原因となりますので、絶対に素手で触らないでください。
- ・保護メガネや他の保護器具を必ず使用してください。飛散する切り粉から目を守るために保護メガネを必ず着用してください。
- ・先端工具の交換は、トリガースイッチを切り、必ずバッテリーを本体から外した状態で作業を行ってください。



取り付けるには、ブレード取付レバーを手前に引き上げてください。

本機の切断用の刃物としては、レシプロソーブレード（別称セイバーソーブレード）をご使用いただけます。用途に合わせて木工切断用、金属切断用、プラスチック切断等のブレードをご用意ください。ブレードは市販のものもご利用いただけます。

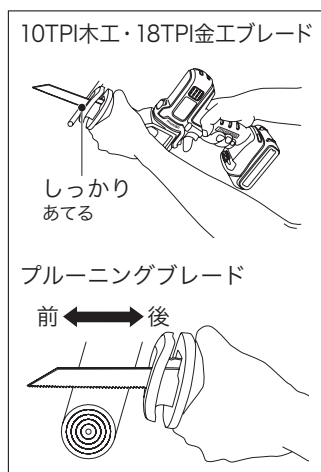
(1) 取り付けるには、ブレード取付レバー（D）を手前に90度以上引き上げた状態を保持したままブレードをしっかりと奥まで差し込み、レバーを元に戻します。操作を行う前にブレードが確実に装着されていることを確認してください。ブレードの向きは上・下のいずれの方向にも、取り付けができます。作業に合わせてブレードの向きを調整してください。

(2) 取り外すには、ブレード取付レバー（D）を手前に90度以上引き上げたままブレードを引き抜いてください。

◆スイッチの操作方法

- (1) 正／逆転ロックスイッチを右側からしっかり（正転方向）押し込みます。（マルチのこぎりヘッドは正転でのみ動作します。）
- (2) トリガースイッチを引くと作動します。またトリガースイッチを放せば止まります。

○作業中のヒント



作業を行う際は、左のイラストのようにマルチのこぎりヘッド部分を握りながら切断することで振動が軽減されます。

10TPI木工レシプロソーブレードや18TPI金工レシプロソーブレードを使用の際は、切断シューベースを切断する部材にしっかり押し当てて作業を行ってください。部材から離れると切断する部材が振動し切断効率が悪くなります。部材からシューベースが離れて、本体や切断する部材が、振動し始めた際は、直ちにスイッチを放し、シューベースを切断する部材にしっかりと、押し当てた後、再度切断を開始してください。正しく切断シューベースを押し当てて作業を行うと、振動は軽減します。

ブルーニングソーブレードを使用の際は、部材を切断シューベースに当てず、手動のこぎりの要領で全体を前後させて切断してください。(前後させるスピードは1～2秒間に1往復程度)※ブルーニングソーブレードはあさり刃を採用しているため、前後させる主だった目的は切り粉を排出することになります。

●木材の切断

木材が固定されていないときは、切断作業の前に必ずクランプ等を使って加工する物を固定してください。まずブレードをゆっくりと加工物へおろし、スイッチをゆっくり入れ、切断を開始する前に速度を最大まで上げてください。切断作業中は必ず両手を使って本体をしっかり固定してください。振動やぶれを防止するため、シューベースは作業物に常に接触した状態を保ってください。ブレードの破損防止にもつながります。また、切断作業中、無理な力をかけて切断を行うと、ブレードの寿命を著しく短縮させ、本機の故障の原因となりますので、おやめください。

●金属の切断

ブレードの種類により、金属の切断能力は異なります。ブレードを選ばれるとき製品の仕様、用途をよく読み、作業の内容に適したブレードをお選びください。通常、歯数が多いブレードの方がきれいに仕上がります。金属の切断は10TPI以上のブレードをご使用ください。通常の作業に最適な歯数は14TPI（早切り）、18TPI（硬い素材）になります。切断作業中、無理な力をかけて切断を行うと、ブレードの寿命を著しく短縮させ、本機の故障の原因となりますので、おやめください。

その他の情報

◆市販ビットの使用

市販ビットで長さの長いもの、素材強度の弱いものは締め付けトルクが減少する場合があります。またネジやボルトのサイズに合わないビットを使用した場合、締め付けトルクは低下します。

メンテナンス

製品の掃除には、から拭き、水またはぬるま湯でうすめた中性洗剤を湿らせた布で表面を拭いてください。テレピン油、ペイント用シンナー等の薬品は使用しないでください。製品内部に液体が入らないように、また製品本体を液体に浸けないように十分注意してください。

充電電池と環境



Li-Ion

リチウム電池は
リサイクルへ

本製品に使用している充電電池はリサイクル可能な貴重な資源です。充電電池や製品の廃棄の際には、下記の手順に従いリサイクルにご協力ください。

- (1) 充電電池は動かなくなるまで使いぎってください(充電電池には寿命があります)。
- (2) 動かなくなった充電電池は、充電式電池リサイクル協力店またはブラック・アンド・デッカーにお持ち込みください。(充電式電池リサイクル協力店はJBRCのホームページより検索ください。

<https://www.jbrc.com/recycle/kensaku.html>)



使用済み充電電池のお取扱の際は、下記注意事項をお守りください。
・プラス端子、マイナス端子をテープ等で絶縁してください。
・充電電池を分解しないでください。

アフターサービスについて

本機の修理、調整はブラック・アンド・デッカーにて認定技術者が純正部品を使用して行わなければなりません。必ずお買い上げの販売店、または当社ホームページ「お問い合わせ」内の「メールでのお問い合わせ」よりご依頼ください。修理の知識や技術のない方が修理を行いますと、事故やケガのおそれがあります。

お問い合わせ頂く前に

お問合せ前に下記の内容をご用意ください。

1年間のメーカー保証をつけさせて頂いております。修理のご用命の場合は、簡単に不具合の内容をお書き頂き、ご購入履歴と共に送ってください。

1. お客様のお名前、ご住所、お電話番号
2. 商品名および機種名（例：電動工具 マルチツール EVO185）
3. ご購入年月日履歴（レシート等）
4. ご購入店名
5. 故障または、異常の内容（できる限り具体的にお伝えください。）

修理の流れ

弊社にて対応ご依頼の場合の修理の流れは下記になります。

1. 【配送】

お買い上げの販売店または、ブラック・アンド・デッカー認定サービスセンターまでご持参/ご送付ください。またその際の諸経費はお客様の負担となります。

※送料に関しては初期不良に関してはメーカー負担、それ以外に関してはお客様負担とさせていただきます。

2. 【点検】

有償の場合：弊社にて点検とお見積（見積無料）

3. 【見積】

無償の場合：ご連絡する事はございません。

有償の場合：お客様にて修理のご依頼（見積にご同意されない場合は、商品をご返却いたします。その際の送料はお客様にご負担いただきます。廃棄御希望の場合は、無償にて廃棄させていただきます。）

4. 【修理】

無償の場合：故障品が届きましたら速やかに修理をさせていただきます。ご返却の際の通知をさせて頂く事はございません。

有償の場合：お見積にご同意頂きましたら、速やかに修理をさせていただきます。

5. 【お客様へご返却】

有償修理の場合：往復の送料はお客様に御負担頂いております。お支払いはヤマト運輸代金引換にてお支払いください。

無償修理の場合：送料は弊社がお支払いさせていただきます。

アクセサリ

本製品の付属品は各販売店もしくは、ブラック・アンド・デッカー オンラインショップにて販売しております。また、付属品についてのお問い合わせは、ブラック・アンド・デッカーまでご連絡ください。(供給していない付属品もございます。あらかじめご了承ください。)

仕 様

▽本体	
定格電圧	DC18V
●ドリル/ドライバー：	
回転数	0-800回/分
最大トルク	22N・m
クラッチ	11段階トルク調節
チャック	キーレスチャックφ1.0mm～φ10mm
能力	穴あけ 木工：最大φ25mm 鉄工：最大φ10mm
質量	1.5kg（充電電池含む）
●丸ノコ：	
回転数	0-3,400回/分
ノコ刃（外径）	85mm
ノコ刃（内径）	15mm
最大切込深さ	21mm
質量	1.7kg（充電電池含む）
●マルチのこぎり：	
ストローク数	0-3,000回/分
ストローク長	20mm
能力	パイン材 110mm厚 鉄パイプ φ60mm
質量	1.6kg（充電電池含む）
▽充電電池	
定格電圧	18V
充電電池容量	1.5Ah
本体質量	約0.4kg
▽充電器本体	
対応バッテリー	18V
充電時間	約40分（1.5Ah充電電池の場合）
本体質量	約0.4kg

※製品仕様及び内容は改良のため予告なく変更することがあります。

※最大能力は作業の環境により異なります。目安として参照ください。

<輸入販売元>

ポップリベット・ファスナー株式会社
ツール事業部 (ブラック・アンド・デッカー)

〒171-0022 東京都豊島区南池袋1-11-22
山種池袋ビル4F

Tel:03 (5979) 5677 Fax:03 (5979) 5788



オフィシャルサイト

www.blackanddecker-japan.com



facebookサイト

www.facebook.com/BlackAndDecker.JAPAN

製品保証書

<保証規定>

保証期間：お買い上げ日より1年間。

- 1) 取扱説明書や製品ラベルに記載されている注意書きに従った使用状況で、本製品が故障した場合には、無償修理をいたします。
無償修理をご依頼になる場合は、以下のものを、お買い上げの販売店、またはブラック・アンド・デッカーまでご持参、ご送付ください。
その際の諸費用は、お客様の負担となります。
 - ・製品
 - ・必要事項を記入した本書
 - ・レシート(領収書)またはそのコピー
- 2) ブラック・アンド・デッカー認定サービスセンターが保証対象の認定を行います。
- 3) 次の場合は、本保証書規定の対象外となり、有料の修理または交換となります。
 - ◆本書、お買い上げの日付を証明するレシート(領収書)またはそのコピーがない場合
 - ◆ご家庭以外(業務用としてなど)で使用した場合の故障および損傷
 - ◆オークションや、中古品など新品でご購入した以外の場合
 - ◆移動、落下、水没など製造上の問題以外による故障および損傷
 - ◆使用上の誤りや注意書きを無視した使用による故障及び損傷
 - ◆不当な修理や改造による故障及び損傷
 - ◆火災・地震などの天災。騒乱などの人災、公害や異常電圧などの環境による故障および損傷
 - ◆海外など、ご利用電源が100V(50 / 60Hz)でない環境でのご使用による故障および損傷
 - ◆保証期間経過後のご依頼
 - ◆温度、湿度など適正な環境以外でのご使用による故障および損傷
 - ◆過負荷をかけた続けた場合、または不具合が発生しているながら継続ご使用による故障および損傷
 - ◆製品上に刻印されているデータコードが認識できない場合
 - ◆セット品のうち一部の製品において他の製品とデータコードが一致しない場合
 - ◆製品を貸与されてのご使用による故障および損傷
- 4) 本書は日本国内においてのみ有効です。This warranty is valid only in Japan.
- 5) 本書は再発行いたしませんので、紛失しないように大切に保管してください。
- 6) 本規定は、以上の保証規定により修理・交換をお約束するためのもので、これによりお客様の法律上の権利を制限するものではありません。
- 7) 本規定は予告なく変更されることがあります。

※ビット、ノコ刃、サンドペーパー、掃除機フィルター、チェーン刃等の消耗品は保証の対象外です。

<アフターサービスについて>

アフターサービスに関する事項は、「アフターサービスについて」をご参照ください。保証期間経過後の修理等については、ブラック・アンド・デッカーまでお問合せください。

<個人情報のお取り扱いについて>

弊社は、お客様よりお知らせいただいたお客様の住所、氏名、電話番号などの個人を識別、もしくは特定することのできる固有の情報(以下「個人情報」)を、本サービス提供目的のため、弊社ならびに弊社指定の宅配業者に提供します。お客様は、あらかじめこれに同意するものとします。また個人情報は、新製品情報、イベントのご案内、弊社製品サービスの品質向上のためにも利用させていただきます。

BLACK+DECKERTM

ブラック・アンド・デッカー 製品保証書

本書は、裏面に記載された保証規定により無償で修理・交換をお約束するものです。詳細は裏面の保証規定をご参照ください。

お客様記入欄	
フリガナ	
お名前	
TEL	()
ご住所	(〒) 都道府県
製品名	型番
18Vリチウム コードレスマルチツール	EVO183C1
お買い上げ日	販売店名
年 月 日	
販売店住所	
TEL : ()	

ポププリベット・ファスナー株式会社
ツール事業部（ブラック・アンド・デッカー）

〒171-0022 東京都豊島区南池袋1-11-22 山種池袋ビル4F
TEL:03(5979)5677 FAX:03(5979)5788