

BLACK+ DECKER™

取扱説明書

18Vリチウム コードレスマルチツール ベーシック EVO183B1

▶安全上のご注意

P2~P3

▶使う前に

P4~P8

▶使い方

P9~12

▶その他の情報

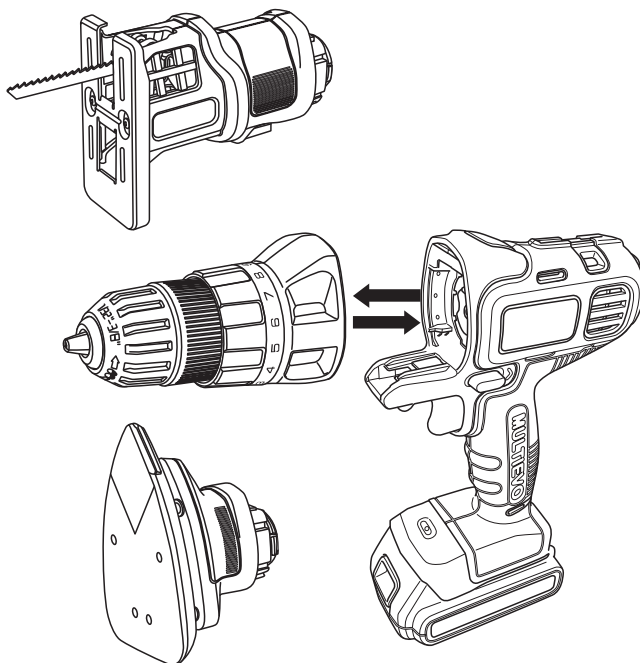
P13

▶仕様/能力

P14~15

▶保証書

P19~P20



このたびはブラック・アンド・デッカー「18Vリチウム コードレスマルチツール ベーシック」をお買い上げいただき、誠にありがとうございます。
ご使用になる前に、この取扱説明書をよくお読みになり正しくご使用
ください。

この取扱説明書は、必ず保管してください。

安全上のご注意

正しくお使いいただく為に、ご使用前に必ずこの取扱説明書にある指示事項を全てお読みください。お読みになった後は、いつでも見られるように必ず保管してください。

この取扱説明書は、電動工具をお取扱いの際に、火災や感電、けがなどの事故を未然に防ぐため、必ずお守りいただくことを、説明しています。

表示内容を無視して誤った使い方をした時に生じる危害や損害の程度を、次の表示マークで区分し、説明しています。



警告

この表示の欄は、「死亡または重傷などを負う可能性が想定される」内容です。



注意

この表示の欄は、「障害を負う危険性または物的損害のみが発生する可能性が想定される」内容です。



このような絵表示は、気をつけていただきたい「注意喚起」の内容です。



警告

・**充電電池の充電は、専用充電器を使う。**
指定機器以外の充電はしないでください。
破裂して傷害や損傷を及ぼすおそれがあります。

・**充電電池の端子間を絶対にショートさせない。**
充電電池の端子部に金属物を接触させないでください。
発煙、発火、破裂等のおそれがあります。

・**充電電池/充電器を分解、加工、火中投入などをしない。**
液もれ・発熱・発火・破裂につながります。
充電器は修理できる構造とはなっていません。
漏れ出した液体が皮膚に触れた場合は：
石鹸と水で直ちに洗い落としてください。
電池液が目に入った場合は、きれいな水で少なくとも
15分間洗い流してから、医師の診察を受けてください。

・**充電電池/本体を高温になるところに放置しない。**
液漏れ・発熱・発火・破裂・変形につながります。

・**周囲温度が5℃以下、あるいは35℃以上のときは充電しない。**
破裂や火災のおそれがあります。

・**充電器は交流100ボルト以外では使わない。**
昇圧器などのトランス類を使用したり、直流電源やエンジン発電機を使用したりすることはしないでください。
異常に発熱し、火災のおそれがあります。

・**雨中や湿った場所など本体内部に水が入りやすい環境では使用しない。**
湿気はモーターなどの電気絶縁を低下させ、感電事故につながるおそれがあります。

・**充電器、充電電池が損傷した場合には使用しない。**
火災・感電につながります。

・**危険物のまわりでは決して作業しない。**
スイッチのオン・オフ時にスパーク（火花）が発生しますので、引火性の液体やガスのある場所の近くで使用しないでください。

・**専用の充電電池のみ本製品を使う。**
他社製の充電電池での本製品のご使用は、火災を引き起こす危険性があります。

・**スイッチがオンできない、あるいはオフができない場合は、使用を中止する。**
スイッチの故障した電動工具は、不意に刃物類が作動し、重大な事故を引き起こす恐れがあります。

・**保護メガネや他の保護器具を使用する。**
飛散する切り粉から目を守るために保護メガネを必ず着用してください。切り粉が多量に出る作業では、防塵マスクを併用してください。作業環境によっては耳栓、ヘルメット、手袋、安全靴の使用も必要です。

・**指定の付属品、アタッチメントを使用する。**
使用を推奨していない付属品やアタッチメントの使用は危険をとまなうことがあります。

・**加工材はしっかりと固定する。**
クランプや万力などで加工材を固定してください。電動工具は両手で保持し、安全な作業を行ってください。

・**次の場合は、必ずスイッチを切り、充電電池を本体から外す。**
①お手入れや点検。
②刃物やビット類の交換。
③その他危険が予想される場合。

・常に注意して作業を行う。

電動工具を使用する際、取扱方法、作業の手順、周囲の状況などに十分注意し作業に集中してください。疲労時や飲酒、薬の服用などには決して作業をしないでください。作業時の集中力の欠如は重大な事故を引き起こす原因となります。

・ご使用の前に、損傷部品を点検する。

本体やその他の部品に損傷がないか点検してください。また正しく動作するか、所定の機能が発揮されることを確認してください。



注意

・お手入れの際や長期間使わないときは、安全のため必ず電源プラグを抜く。

感電や火災のおそれがあります。

・充電器は屋内のみで使用する。

充電器を濡れた場所や、ちらかった場所では使用しないでください。

特に水まわりでの使用や、水の中に浸けたりしないでください。感電のおそれがあります。

・明るく清潔で、安全な場所で作業する。

散らかった作業場や作業台での作業は事故の原因となります。

・適切な服装で作業する。

そで口の開いた服装や宝石類を身に付けて作業しないでください。

電動工具の駆動部分に巻き込まれるおそれがあります。屋外で作業をする際には、滑り止めのついた履き物を着用することをお勧めします。必要に応じて、作業帽をかぶってください。

・使用していない電動工具は、安全な場所に保管する。

お子様や初心者の方の手が届かないところに保管してください。

電動工具はお子様や初心者の方には大変危険なものです。

・電動工具に無理な力をかけない。

電動工具は、機械本来の用途や負荷状態の限度内でご利用いただくのが基本です。

また、適した速度で使用するによって、仕上がりの良い安全な作業ができます。

・充電器の電源コードを乱暴に扱わない。

①コードの部分をもって充電器をぶら下げて持ち運んだり、コンセントから外す際にコードを引っばったりしないでください。

②コードを熱いものや油、薬品類に接触させたり、鋭利なものでキズをつけないように注意してください。感電やショート等のおそれがあります。

万一、誤ってコードが損傷した場合は、その箇所に手を触れず直ちにスイッチを切り電源プラグをコンセントから抜いてください。キズついたコードは火災を引き起こす危険性があります。

・電動工具を駆動させたまま、台や床などに放置しない。

けがの原因となります。

・調節用キー、レンチなどは、使用時以外は必ず取り外す。

スイッチオンする前に、調節に用いたキーやレンチなどの工具類が全て取り外されているかどうか、常に確認してください。

・作業にあった電動工具を使用する。

指定された用途以外には、ご使用にならないでください。

・無理な姿勢で作業をしない。

常に足場を安定させ、バランスを保つようにしてください。

無理な姿勢は、思わぬ事故を引き起こす原因となります。

・使用後は常に手入れをする。

ハンドル部や握り部は常に乾かしてきれいな状態を保ち、油やグリースが付かないようにしてください。



・電動工具・充電電池・充電器のラベルには、下記のマークが含まれることがあります。

V	電圧
— —	直流
回	二重絶縁
⚠	注意
No	無負荷状態での回転数
○○○○min ⁻¹	1分毎の回転数

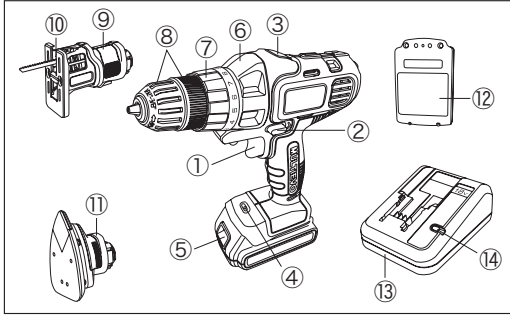
・電動工具と刃物類は、こまめに手入れをする。

安全で効率のよい作業をするために、刃物類はよく手入れをし、シャープな状態を保ってください。

誤って充電器の電源コードを破損した場合は、その箇所に手を触れず直ちにスイッチを切り電源プラグをコンセントから抜いてください。傷ついたコードは火災を引き起こす危険性があります。ブラック・アンド・デッカーで修理してください。


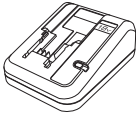
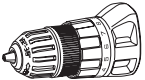

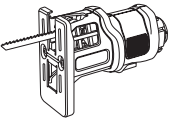

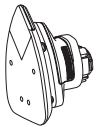

使う前に



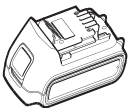
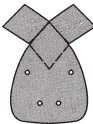
製品をご確認ください
各部の名称



- ①トリガースイッチ
 - ②正／逆転ロックスイッチ
 - ③ヘッドリリースボタン
 - ④LEDライト
 - ⑤バッテリーリリースボタン
 - ⑥ドリルドライバーヘッド
 - ⑦クラッチ
 - ⑧キーレスチャック
 - ⑨ジグソーヘッド
 - ⑩ワンタッチクランプ
 - ⑪サンダーヘッド
 - ⑫充電機
 - ⑬充電器
 - ⑭充電ランプ
- 緑点灯：充電完了
 緑点滅：充電中
 赤点滅（---）：充電池不良
 赤点滅（--）：高温／低温待機

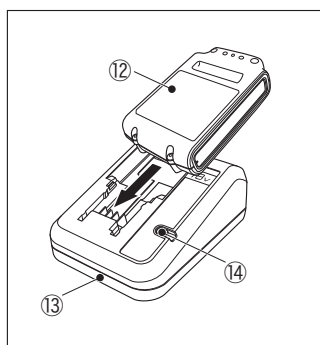
EVO183B1には以下の製品が含まれています。

部 品 名	入 数	部 品 名	入 数
コードレス マルチツール本体 	1	急速充電器 	1
ドリル／ドライバーヘッド 	1	キット ボックス 	1
ジグソー ヘッド 	1	ドライバービット各種 #1プラスドライバー×1、#2プラスドライバー×1、 #2ボシドライドドライバー×1、 #6マイナスドライバー×1、4mm六角ドライバー×1、 5mm六角ドライバー×1 	6
サンダーヘッド 	1	ドリルビット（木工・金工兼用）  φ2.5mm、φ4mm、φ5mm、 φ6mm、φ8mm	5

サンダー用 アダプター		1	ジグソーブレード (木工用) 6TPI切断×2, 10TPI切断×2, 曲線切断用×1 	5
充電池		2	サンドペーパー (粗目・細目・各5枚) #80#120 	10

充電の手順

◆充電のしかた



- (1) 充電器(13)の電源プラグをコンセントに差し込んでください。
- (2) 充電池(12)を充電器の差し込み口に差し込んでください。
自動的に充電を開始します。
- (3) 充電池を差し込み口に差し込むと、充電器上の充電ランプ(14)が緑色に点滅します。これは、「充電中」を意味します。充電が完了すると、充電ランプが緑色に点灯します。充電池を差し込み口から抜くと充電ランプは消灯します。

◆充電時間/回数

- ・通常の使用後の場合は約40分でフル充電されます。工場からの出荷時点では、充電池は十分に充電されていませんので、ご使用前に充電を十分にしてください。
- ・コンセントから充電器のプラグを抜いた状態で、充電池を充電器に載せた状態で放置すると、バッテリーに不具合が生じる場合がございます。収納の際は、充電池を充電器から外してください。
- ・電池の充放電の回数は約400回です。

◆充電池温度探知機能 (充電池の温度トラブル)

- ・使用直後の高温な充電池や、低温な場所で保管されていた充電池を充電器に差し込んだ場合、充電は行われません。
このとき、充電ランプが赤色に点滅してお知らせします。
その際の点灯は長い点灯と短い点灯を交互に繰り返すように起こります。
適正温度範囲以外での充電による充電池の損傷を防止するためであり、充電池の温度が適正範囲内になれば、自動的に充電を開始します。この場合、充電池を充電器に差し込んだまましばらく放置してください。

◆不良充電池探知機能

- (1) 何らかの故障が発生した充電池を充電器に差し込んだ場合、充電ランプが赤色に等間隔に点滅してお知らせします。
- (2) この場合、充電池を一旦充電器から外し、もう一度差し込んでください。
- (3) 2、3回繰り返しても充電ランプが赤く点滅する場合、異なる充電池を充電器に差し込み充電器が故障していないか確認してください。

- (4) 長い間使用していない、又は初めて使用する充電電池は、充電ランプが赤く点滅する場合がありますが、そのまましばらく差し込んでおくと、赤い点滅から緑の点滅に変わり、充電が開始されます。この場合は不良ではありません。
- (5) 故障した充電電池は、お買い求めの販売店にお持ちください。

◆充電がうまく行われなときは

- (1) 電源コンセントに電灯などの他の電気器具を接続して、電流が流れているかを調べる。
- (2) 電源コンセントが、壁の電源スイッチと連動しているか確認する。
- (3) 周囲温度が+5℃以上、および+35℃以下の環境下で充電を行ったか確かめる。
- (4) 充電電池の温度が+45℃以下か確かめる。
- (5) それでも充電されないときには、お買い上げの販売店にお買い上げの際のレシートなどと一緒にご持参の上、ご相談ください。



充電上の注意事項

- ・充電中、充電器と充電電池は触れると暖かく感じるようになります。これは正常な状態であって、問題はありません。
- ・作業中に本製品の作業量がおちてきた場合、充電電池を再充電してください。充電電池の力が弱くなった状態で作業を続けしないでください。
- ・連続して充電する際は、充電器が著しく熱くなっていないか確認してください。著しく熱く感じられる場合は、温度が下がったことを確認した上でご使用ください。



注意 切断工具に関する安全上の追加事項

- ・ジグソーブレードや付属品は、取扱説明書に従って確実に取り付けてください。確実にないと、はずれたりして、けがの原因となります。
- ・ジグソーブレードにヒビ、割れなど異常がないことを確認してから使用してください。ジグソーブレードが破損し、けがの原因となります。
- ・使用中は軍手など巻き込まれる恐れがある手袋を着用しないでください。けがの原因となります。
- ・作業前に、人がいない方向にジグソーブレードを向けて作動させ、機体の振動やジグソーブレードの面振れなどの異常がないことを確認してください。異常がある場合、けがの原因となります。
- ・切断する材料の下に障害物がないことを確認してください。けがの原因となります。
- ・本機を使用して切断作業をしている最中、作業部分を絶対に手や足でつかんだり固定したりしないでください。操作方法を誤って、ケガをする危険性があります。
- ・壁や床面を切断の際、もしくは電流の流れた電線のあるところで、工具の金属部分には絶対にさわらないでください。
- ・作動中ジグソーブレードでコードを切断しないように注意してください。感電の恐れがあります。
- ・高所作業のときは、下に人がいないことをよく確認してください。材料や機体などを落下させたときなど、事故の原因となります。
- ・切断作業時に発生する切り粉や粉じんに、癌や出生障害、他の疾病を起こす原因となる化学物質が含まれることがあります。下記の材質を切断される際は、誤って吸い込んだり、肌にふれたりしないよう、細心の注意をはらってください。
- 毒性の銅クロムヒ酸塩 (CCA) を含んだ合成木材 —鉛を含んだペンキを使用した金属や木材の切断作業をする際は、マスク等を必ず着用ください。



警告 ドリルドライバーに関する安全上の追加事項

壁や床に穴をあける際には、内部の電気配線や配管に注意してください。感電や水漏れ、ガス漏れなどの事故を引き起こさないように十分調査してから作業を行ってください。壁裏などの通電中の配線を誤って切断した場合などに備え、二重絶縁されている本体のハンドル部分をつかんで作業を行ってください。通電中の配線に触れると、作業者が感電する危険性があります。

- 使用中は軍手などの巻き込まれる恐れがある手袋を着用しないでください。電動工具駆動部分に巻き込まれ、けがの原因になります。
- 使用中は、工具本体を確実に保持してください。確実に保持していないと、けがの原因になります。
- 使用中、工具の調子が悪かったり、異常音が出たときは、直ちにスイッチを切って使用を停止し、お買い求めの販売店、弊社営業所もしくは、所定のサービスセンターで点検・修理を依頼してください。そのまま使用を続けると、けがの原因になります。
- 誤って落としたり、ぶつけたときは、アタッチメントや付属品、工具などに破損や亀裂、変形がないことをよく確認してください。破損や亀裂、変形があると、けがの原因になります。



注意 ドリルドライバーに関する安全上の追加事項

- ドリルビットや付属品は、取扱説明書に従って確実に取り付けてください。確実にないとはずれたりして、けがの原因になります。
- 使用中は作業面に手や顔などを近づけないでください。けがの原因になります。
- 作業直後のドリルビット/両頭スクロイドドライバーは高温になっていますので、触れないでください。やけどの原因になります。
- 高所作業を行なうときは、下に人がいないことをよく確認してから作業を行ってください。材料や工具を落としたりしたときなど、事故の原因になります。



警告 ジグソーに関する安全上の追加事項


- 壁や床を切断する際には、内部の電気配線や配管に注意してください。感電や水漏れ、ガス漏れなどの事故を引き起こさないように十分調査してから作業を行ってください。壁裏などの通電中の配線を誤って切断した場合などに備え、二重絶縁されている本体のハンドル部分をつかんで作業を行ってください。通電中の配線に触れると、作業者が感電する危険性があります。
- 使用中は軍手などの巻き込まれる恐れがある手袋を着用しないでください。電動工具駆動部分に巻き込まれ、けがの原因になります。
- 使用中は、工具本体を確実に保持してください。確実に保持していないと、けがの原因になります。
- 使用中、工具の調子が悪かったり、異常音が出たときは、直ちにスイッチを切って使用を停止し、お買い求めの販売店、弊社営業所もしくは、所定のサービスセンターで点検・修理を依頼してください。そのまま使用を続けると、けがの原因になります。
- 誤って落としたり、ぶつけたときは、アタッチメントや付属品、工具などに破損や亀裂、変形がないことをよく確認してください。破損や亀裂、変形があると、けがの原因になります。




注意 ジグソーに関する安全上の追加事項

- ジグソー刃や付属品は、取扱説明書に従って確実に取り付けてください。確実にないと、はずれたりして、けがの原因になります。
- 使用中は、ジグソー刃や切り粉の排出部に手や顔などを近づけないでください。けがの原因になります。
- 作業直後のジグソー刃は高温になっていますので、触れないでください。やけどの原因になります。


- 高所作業を行なうときは、下に人がいないことをよく確認してから作業を行なってください。材料や工具を落としたときなど、事故の原因になります。

 **警告** サンダーに関する安全上の追加事項

- 使用中は、工具本体を確実に保持してください。確実に保持していないと、けがの原因になります。
- 使用中、工具の調子が悪かったり、異常音がしたときは、直ちにスイッチを切って使用を停止し、お買い求めの販売店、弊社営業所もしくは、所定のサービスセンターで点検・修理を依頼してください。そのまま使用を続けると、けがの原因になります。
- 誤って落したり、ぶつけたときは、アタッチメントや付属品、本機などに破損や亀裂、変形がないことをよく確認してください。破損や亀裂、変形があると、けがの原因になります。
- 加工材はしっかりと固定して作業してください。クランプや万力などで加工材を固定してください。
- 加工材を手で保持しての研磨はしないでください。けがの原因になります。
- 工具を固定しての作業はしないでください。けがの原因になります。
- 作業前に、木材に釘等の異物が含まれていないことを十分に確認してください。事故の原因になります。
- 水砥ぎ研磨用途には使用しないでください。感電事故のもとになります。
- 石綿は人体に有害です。このような成分を含んだ材料を加工する作業では防じん対策を十分にしてください。
- 有鉛のペンキ上を研磨しないでください。鉛成分を含んだ粉じんは、人体に有害です。

 **注意** サンダーに関する安全上の追加事項

- サンドペーパーや付属品は、取扱説明書に従って確実に取り付けてください。確実にないと、はずれたりして、けがの原因となります。
- 使用中は、作業面に手や顔などを近づけないでください。けがの原因になります。
- 高所作業を行なうときは、下に人がいないことを良く確認してから作業を行なってください。材料や工具を落としたときなど、事故の原因になります。

 **警告** 充電電池と充電器に関する安全上の追加事項

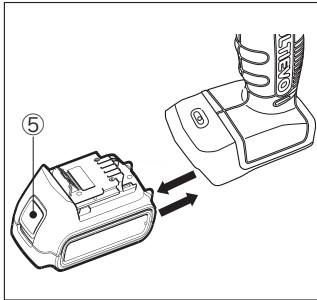
- 充電器の定格電圧が電源と一致していることを確認してください。充電器は定格表示してある電源で使用してください。昇圧器などのトランス類を使用したり直流電源やエンジン発電機では使用しないでください。異常に発熱し、火災の恐れがあります。
- 充電器は屋内のみで使用してください。また、充電器を濡れた場所や、ちらかった場所では使用しないでください。特に水まわりの近くでの使用や、水の中に浸けたりしないでください。
- 充電器のコードやプラグ部分に損傷がある場合、使用せず新しいものと交換してください。
- 充電器が衝撃、落下、その他何らかの原因で損傷した場合には使用せず、ブラック・アンド・デッカー認定サービスセンターで修理を行ってください。
- 充電電池を開ける試みは絶対にしないでください。充電電池本体にひびや傷、へこみを発見した場合、再充電することなくすぐにご使用をおやめください。

使い方

◆電池の入れ方



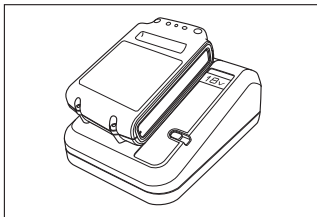
ブラック・アンド・デッカー製充電電池は充電されていない状態で出荷されます。最初のご使用のときは、ご使用前に必ず充電を十分にしてください。



- (1) スライド式充電電池を本製品に取り付けるには、この製品の握り部分の下にある挿入口に前方から充電電池を後方にスライドさせ「カチッ」としっかりはまるまで充電電池を差し込んでください。
- (2) 十分に充電されたことを確認してから本製品をご使用ください。

◆電池の取り外し方

充電電池背面にあるバッテリーリリースボタン (⑤) (4ページ参照) を下方方向にスライドさせて、充電電池を前方にスライドして抜いてください。



◆再充電

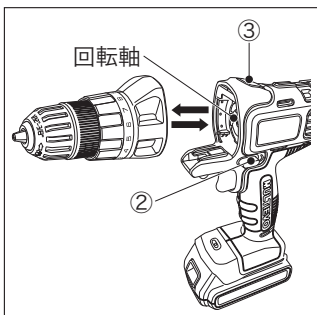
作業中に本製品の作業量がおちてきた場合、もしくはいつものように力強く作動しない場合は、充電電池を再充電してください。

◆ドリル/ドライバーヘッド、ジグソーヘッド、サンダーヘッドの交換方法



警告

ドリル/ドライバーヘッド、ジグソーヘッド、サンダーヘッドを本体に取り付ける前に、必ず充電電池を本体から外してください。
先端工具の取り付け作業を行う前に必ず充電電池を本体から外してください。充電電池を本体につけたまま行なうと事故の原因になります。



- (1) 取り付けるには、本体前面の挿入口に「カチッ」としっかりはまるまでヘッドを差し込んでください。

※うまく取り付けられない時は、ヘッドを左右に振る様にながら差し込むと本体、ヘッド両方の回転軸の溝がかみ合い、取り付け易くなります。それでもうまく取りつかない場合は、ヘッド側の回転軸を直接指で回して調節してください。

- (2) 取り外すには、正/逆転ロックスイッチ (②) を中央位置にセットし、ヘッドリリースボタン (③) を押しながら取り外します。

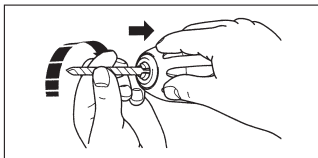
◆先端工具の取り付け方



警告

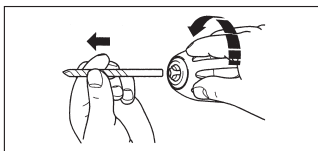
正/逆転ロックスイッチを中央のロック位置にセットして、機械が誤って回転しないようにしてからドリル/ドライバーヘッドチャックを開閉してください。
片一方の手・指でトリガースイッチを動作させて、もう一方の手で先端を固定しながらチャックを開閉させるのは大変危険ですので、絶対にしないでください。

ドリル・ドライバーヘッド

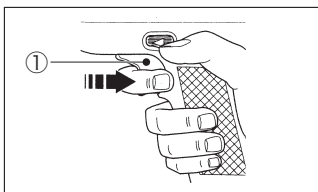


◆キーレスチャック

(1) 本機にはキーレスチャックが装備されています。チャックの先端を手に持って時計の針と反対方向に回してチャックを開いてください。使用するビットを開いたチャックの中に20ミリ程度押し込んでください。

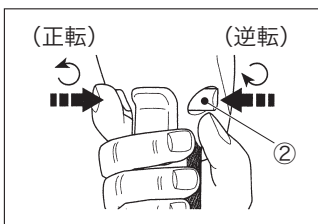


(2) 一方の手でチャックの後半部を持ち、もう一方の手で時計の針と同じ方向にチャックカバーを回してキーレスチャックを締めてください。作業が終わったら、再びチャックカバーを時計の針と逆方向に回し、ビットを取り外してください。



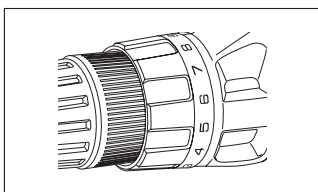
◆トリガースイッチ

左図のように、トリガー(引き金)スイッチ(①)を引くと作動します。またトリガースイッチを放せば止まります。トリガースイッチには無段変速機能が組み込まれていますので、深く引くと高速、浅く引くと低速というように速度を調節できます。



◆正/逆転ロックスイッチ

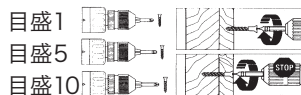
左図の方向から見て、正/逆転ロックスイッチ(②)を左側から一杯に押すと正転します。ロックスイッチを右側から一杯に押すと逆転します。このスイッチを中央位置にセットしておくと、トリガースイッチがロックされて動かなくなります。使用しないときは、ロックをかけた状態にしておいてください。



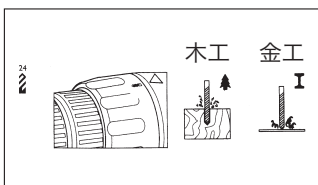
◆トルク調節装置

回転トルク調節装置。本機ではこのトルク(締め付けの強さ)調節によって、各々の作業に適した作業が行なえるようになっています。1から10までの目盛は得られるトルクの強さを示し、その設定トルクを上回る力が機械にかかった時は内蔵されているクラッチが滑り、それ以上の無理な回転が行なわれずに空転させます。

例)



太いネジには高いトルク設定が必要ですが、細いネジには高いトルクはかえってネジを痛めたりします。何本かのネジ締めをする時に、最初的一本目でネジの頭が板とピッタリ平面になるところで回転が止まるようなトルクを見つけてそのトルクに設定しますと、二本目以後のネジ締めで平面を出すのが簡単になります。加工面を保護するためには、低いトルクで作業を開始してください。



深くネジを埋め込む作業や穴開け作業には、“2”の位置にクラッチをセットしてください。この位置では、回転トルク調節が作動しません。

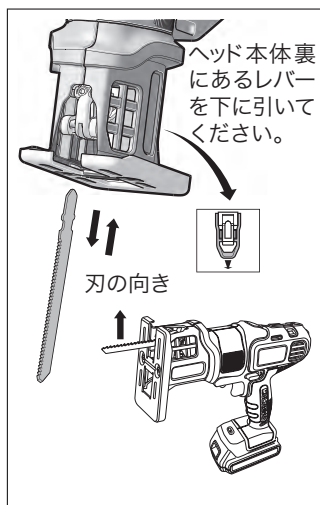
ジグソーヘッド

◆ジグソーブレードの取り付け方



警告

正/逆転ロックスイッチを中央のロック位置にセットして、機械が誤って作動しないようにしてから取り付け作業を行ってください。



本機で使用できるジグソーブレードはU-シャンクタイプ()とT-シャンクタイプ()となります。ジグソーブレードをご購入の際は、必ず上記をお確かめの上、ご購入ください。

- (1) 正/逆転ロックスイッチを中央位置にセットし、本体の作動をロックします。
- (2) ジグソーブレードを取り付けるには、レバーを下に引いた状態で保持したままブレードを奥まで差し込み、レバーを元に戻します。
- (3) ジグソーブレードの取り付けは刃が本体を地面に置いたときに上向きに付けてください。
- (4) 取り外すには、レバーを下に引いたままジグソーブレードを引き抜いてください。

◆スイッチの操作方法

- (1) 正/逆転ロックスイッチを右側からしっかり（正転方向）押し込みます。（10ページ参照）
- (2) トリガースイッチを引くと作動します。またトリガースイッチを放せば止まります。

○作業中のヒント

●薄板状の作業物の切断（プラスチック、木材等）

仕上げ用の刃の数が多く木工用（プラスチック用）のジグソーブレードを使用し、作業物の裏側を上にして切断作業を行なうことをおすすめします。作業物の上下を不要な木材（薄板）ではさんで一緒にクランプすると、作業物がジグソーブレードの上下運動とともに振動することを防止し、きれいに仕上がります。常に作業にあったジグソーブレードをご使用ください。

●切り抜き切断

切断作業を作業物の中央部等から開始する場合、予めドリルなどで穴をあけ、その穴にジグソーブレードを通して切断を開始してください。

●金属の切断

1. 金工用のジグソーブレードを本体に装着してください。必ず適当な切削油を使用してください。本機は柔らかく薄板状の金属（アルミ、銅、真ちゅう、軟鋼、トタン等）のみ切断作業が可能です。
2. 板金を切断される際に起こる振動は、木材やベニヤ板を下にしきクランプで押さえながら切断することでも押さえる効果があります。振動を押さえることにより、切り口がスムーズになります。
3. 金属を切断される際は、木材を切断される時より時間がかかります。作業中、本機に無理な力をかけないでください。ジグソーブレードの寿命を縮め、本機のモーターの故障にもつながります。

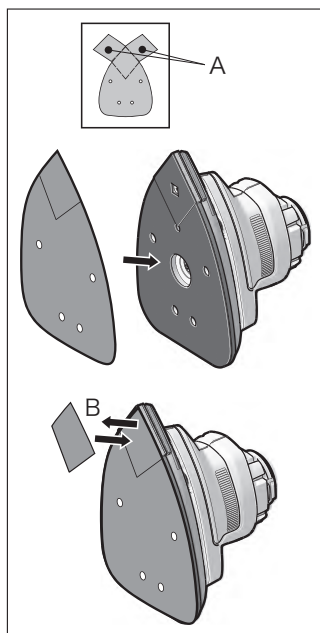
サンダーヘッド

◆サンドペーパーの取り付け方



警告

正/逆転ロックスイッチを中央のロック位置にセットして、機械が誤って作動しないようにしてから取り付け作業を行ってください。

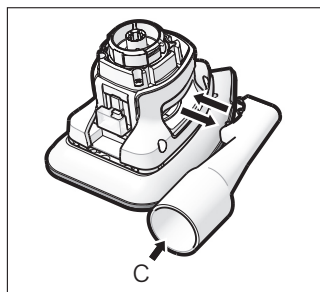


(1) 正/逆転ロックスイッチを中央位置にセットし、本体の動作をロックします。

(2) 純正サンドペーパーのひし型先端2箇所 (A) を切り取ります。これらは先端のひし型部分の交換用 (B) ですので保管しておいてください。

(3) 純正サンドペーパーをサンダー・ベースプレートに押し付けて取り付けます。このとき、純正サンドペーパーの穴とサンダー・ベースプレートの穴が合うようにしてください。

集塵機アダプターの取り付け方



(1) 向きに注意しながら集塵機アダプターを図のように取り付けます。

(2) 図中Cに集塵機を取り付けることで、清潔な研磨作業を行います。

◆スイッチの操作方法

(1) 正/逆転ロックスイッチを右側からしっかり (正転方向) 押し込みます。

(2) トリガースイッチを引くと作動します。またトリガースイッチを離せば止まります。

○作業中のヒント

- サンドがけは木目にそって行なうときれいに仕上がります。
- 使用中にサンドペーパーの粒目がなくなってきたら、新しいサンドペーパーと交換してください。
- 作業中、本機に無理な力をかけないでください。作業の効率が低下するばかりでなく、本機のモーターの故障やサンドペーパーの寿命の低下にもつながります。
- 作業中、本機が異常に熱くなった場合は数分休ませた後、使用を再開してください。

その他の情報

メンテナンス

製品の掃除には、から拭き、水またはぬるま湯でうすめた中性洗剤を湿らせた布で表面を拭いてください。テレピン油、ペイント用シンナー等の薬品は使用しないでください。製品内部に液体が入らないように、また製品本体を液体に浸けないように十分注意してください。

充電電池と環境



Li-Ion

リチウム電池は
リサイクルへ

本製品に使用している充電電池はリサイクル可能な貴重な資源です。充電電池や製品の廃棄の際には、下記の手順に従いリサイクルにご協力ください。

- (1) 充電電池の寿命がなくなるまで使いきってから充電電池を交換する（充電電池には寿命があります）。
- (2) 使用後は捨てないで、充電式電池リサイクル協力店またはブラック・アンド・デッカーにお持ちください。



使用済み充電電池のお取扱の際は、下記注意事項をお守りください。
・プラス端子、マイナス端子をテープ等で絶縁してください。
・充電電池を分解しないでください。

アフターサービスについて

本機の修理、調整はブラック・アンド・デッカーにて認定技術者が純正部品を使用して行わなければなりません。必ずお買い上げの販売店または当社までご相談ください。修理の知識や技術のない方が修理を行ないますと、事故やケガの恐れがあります。

アクセサリ

本製品の付属品は各販売店もしくは、ブラック・アンド・デッカー オンラインショップにて販売しております。また、付属品についてのお問い合わせは、ブラック・アンド・デッカーまでご連絡ください。（供給していない付属品もございます。あらかじめご了承ください。）

仕 様

▽本体	
定格電圧	DC18V
●ドリル/ドライバー：	
回転数	0-800回/分
最大トルク	22N・m
クラッチ	11段階トルク調節
チャック	キーレスチャックφ1.0mm～φ10mm
能力	穴あけ 木工：最大φ25mm 鉄工：最大φ10mm
質量	1.5kg（充電池含む）
●ジグソー：	
ストローク数	0-2,800回/分
ストローク長	13mm
能力	パイン材 45mm厚 アルミ 5mm厚 軟鉄 10mm厚
質量	1.5kg（充電池含む）
●サンダー：	
回転数	0-9,000回/分
質量	1.3kg（充電池含む）
▽充電池	
定格電圧	18V
充電池容量	1.5Ah
本体質量	約0.4kg
▽充電器本体	
対応バッテリー	18V
充電時間	約40分（1.5Ah充電池の場合）
本体質量	約0.4kg

※製品仕様及び内容は改良のため予告なく変更することがあります。

仕 様

	作業量	EVO183B1
ドリル/ドライバー	φ9mm 木材 穴あけ	188孔
	φ6mm 軟鉄 穴あけ	33孔
ジグソー	12mm フローリング材 ジグソー	1760mm
サンダー	連続稼働時間	約11分

※能力は使用する、刃物により異なります。目安として参照ください。

<輸入販売元>

ポップリベット・ファスナー株式会社
ブラック・アンド・デッカー事業部

〒171-0022 東京都豊島区南池袋1-11-22
山種池袋ビル4F

Tel: 03 (5979) 5677 Fax: 03 (5979) 5788



オフィシャルサイト

www.blackanddecker-japan.com



facebookサイト

www.facebook.com/BlackAndDecker.JAPAN

MEMO

製品保証書

<保証規定>

保証期間：お買い上げ日より1年間

- 1) 取扱説明書や製品ラベルに記載されている注意書きに従った使用状況で、本製品が万が一故障した場合には、無償修理または新品と交換いたします。
無償修理・交換をご依頼になる場合は、以下のものを、お買い上げの販売店までご持参、またはブラック・アンド・デッカーまでご相談ください。
 - ・製品
 - ・必要事項を記入した本書
 - ・レシート(領収書)またはそのコピーお買い上げの販売店、またはブラック・アンド・デッカーまでご持参、またはご送付いただいた場合の諸費用は、お客様の負担となります。
- 2) 次の場合は、本保証書規定の対象外となり、有料の修理・交換とさせていただきます。
 - ◆本書、及びお買い上げを証明するレシート(領収書)またはそのコピーの提示がない場合
 - ◆オークションや中古品等の個人間売買によるお買い上げの場合
 - ◆ご家庭以外(業務用としてなど)で使用した場合の故障および損傷
 - ◆移動、落下などによる故障および損傷
 - ◆使用上の誤りや注意書きを無視した使用による故障及び損傷
 - ◆不当な修理や改造による故障及び損傷
 - ◆火災・地震などの天災、騒乱などの人災、公害や異常電圧などの環境による故障および損傷
 - ◆海外など、ご利用電源が100V(50 / 60Hz)でない環境でのご使用による故障および損傷
 - ◆保証期間経過後のご依頼
- 3) 本書は日本国内においてのみ有効です。This warranty is valid only in Japan.
- 4) 本書は再発行いたしませんので、紛失しないように大切に保管してください。
- 5) 本規定は、以上の保証規定により修理・交換をお約束するためのもので、これによりお客様の法律上の権利を制限するものではありません。

※充電電池、電源、ビット、ノコ刃、サンドペーパー、掃除機フィルター等の消耗品は保証の対象外です。

<アフターサービスについて>

アフターサービスに関する事項は、「アフターサービスについて」をご参照ください。保証期間経過後の修理等については、ブラック・アンド・デッカーまでお問合せください。

<個人情報のお取り扱いについて>

弊社は、お客様よりお知らせいただいたお客様の住所、氏名、電話番号などの個人を識別、もしくは特定することのできる固有の情報(以下「個人情報」)を、本サービス提供目的のため、弊社ならびに弊社指定の宅配業者に提供します。お客様は、あらかじめこれに同意するものとします。また個人情報は、新製品情報、イベントのご案内、弊社製品サービスの品質向上のためにも利用させていただきます。

BLACK+DECKERTM

ブラック・アンド・デッカー 製品保証書

本書は、裏面に記載された保証規定により無償で修理・交換をお約束するものです。詳細は裏面の保証規定をご参照ください。

お客様記入欄	
フリガナ	
お名前	
TEL	()
ご住所	(〒) 都道府県
製品名	型番
18V リチウム コードレス マルチツール ベーシック	EVO183B1
お買い上げ日	販売店名
年 月 日	
販売店住所	
TEL : ()	

ポップリベット・ファスナー株式会社
ブラック・アンド・デッカー事業部

〒171-0022 東京都豊島区南池袋1-11-22 山種池袋ビル4F
TEL:03(5979)5677 FAX:03(5979)5788