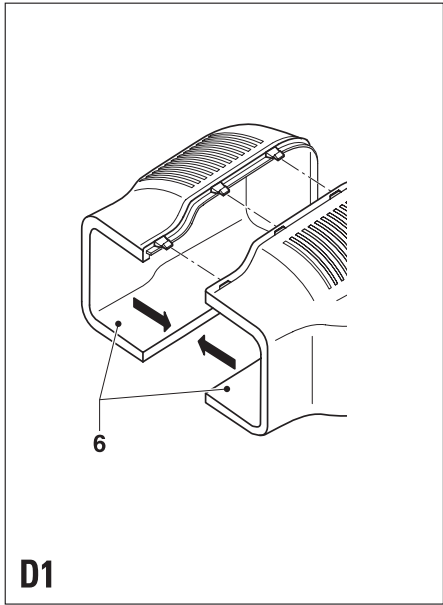
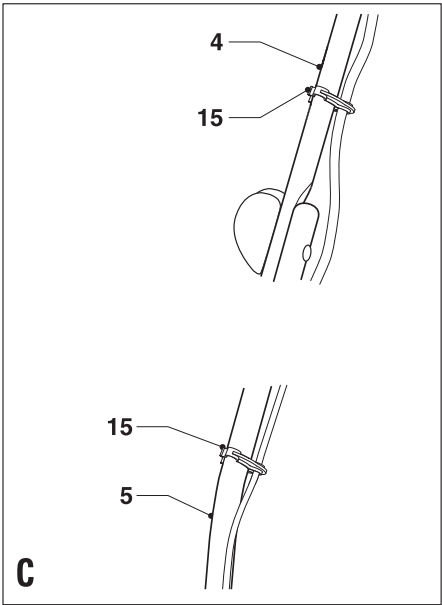
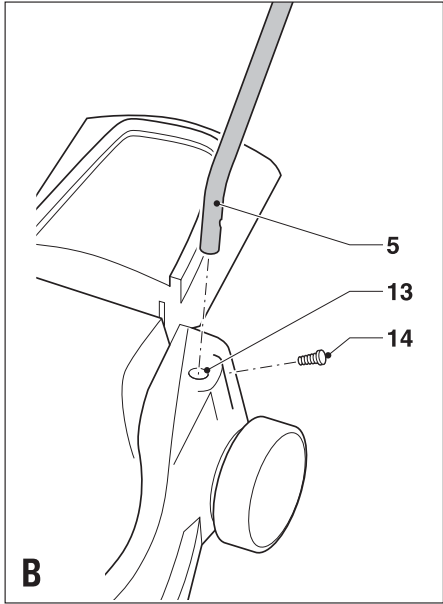
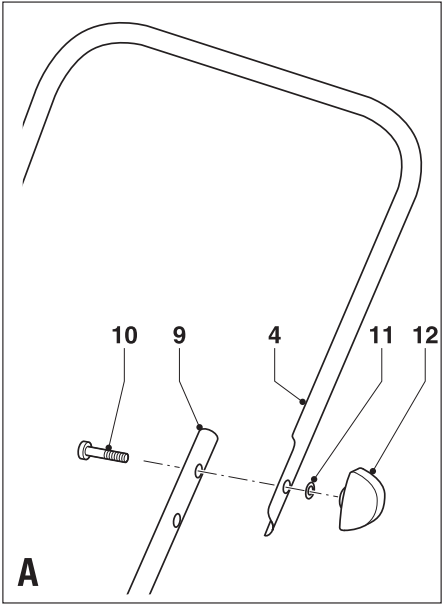
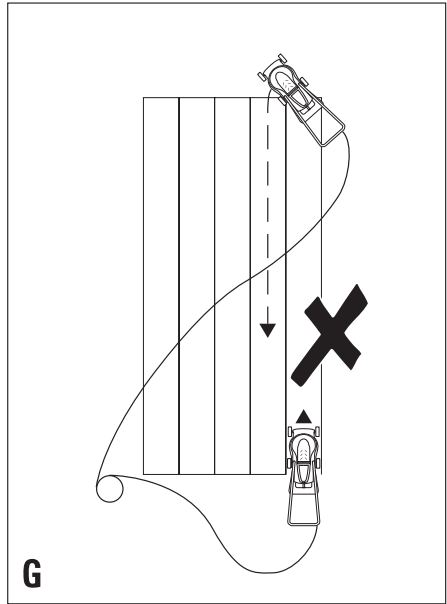
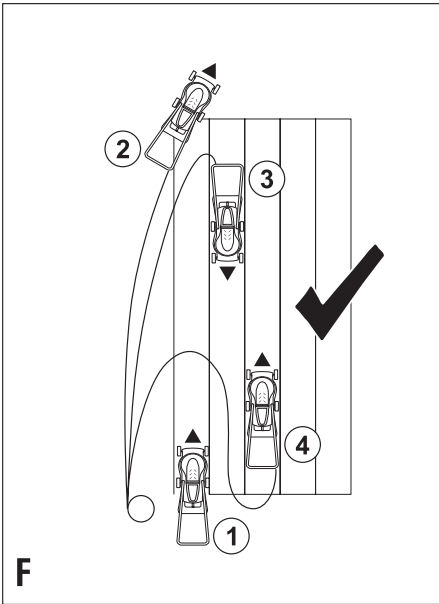
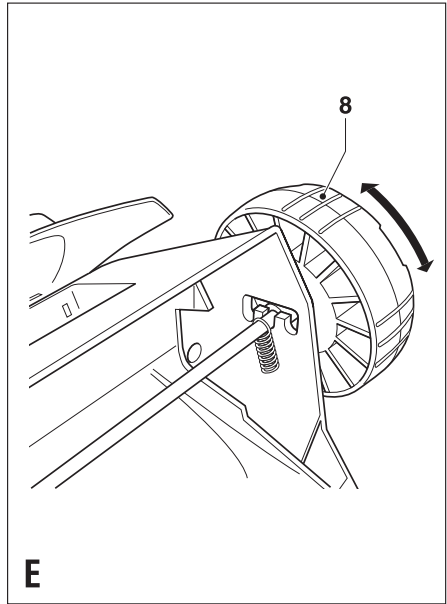
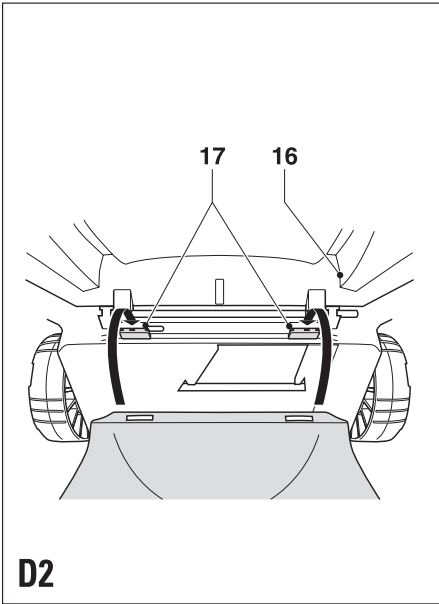


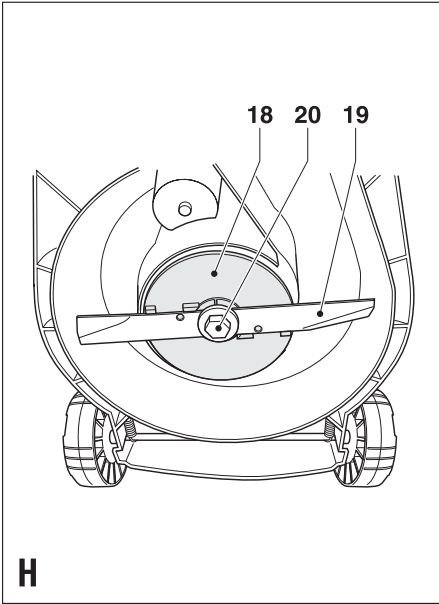
*Bu ürün profesyonel
kullanım için
tasarlanmamıştır.*

559722-67 TR - (03/05)

**GR298
GR348**







Kullanma Amacı

Black & Decker çim kesme makineniz çim biçme amacıyla tasarlanmıştır.

Bu ürün hobi amaçlı kullanım içindir.

Güvenlik talimatları

- **Uyarı** Elektrikli bahçe aletlerini kullanırken yangın tehlikesi, elektrik çarpması ve yaralanmalardan korunmak için temel güvenlik önlemlerine ve talimatlarına uymak gereklidir.
- Aleti kullanmaya başlamadan önce bu kullanma kılavuzunu dikkatlice okuyunuz.
- Aleti çalıştırmadan önce acil durumlarda aletin nasıl durdurulacağı hakkında bilgi sahibi olunuz.
- Bu kullanma kılavuzunu daha sonra da gerekebileceğini düşünerek saklayınız.

Eğitim

- Bu kullanma kılavuzunu dikkatlice okuyunuz. Alet kumanda düğmeleri ve aletin doğru kullanım yöntemlerini tanıyınız.
- Bu kullanma kılavuzunu okumamış olan kişilere ve çocuklara bu aletin kullanımını yasaklayınız. Yerel talimatlar muhtemelen aletin kullanımı için minimum yeterli yaş sınırı getirmişlerdir, buna uyunuz.
- Aletin yakınlarında şahıslar, özellikle de çocuklar ve hayvanlar varsa aleti kesinlikle kullanmayınız.
- Kullanıcının olası kaza ve yaralanmalardan sorumlu olduğunu unutmayınız.

Hazırlık

- Ayaklarınızın korunması için alçak ayakkabılar veya yarım bot giyiniz. Ayaklarınız çıplak iken veya açık sandalet ayakkabı giymişseniz aleti kullanmayınız. Ayaklarınızı korumak için uzun pantolonlar giyiniz.
- Bu aleti kullanırken koruma gözlüğü kullanınız! Eğer alet tozlu bir ortamda kullanılıyorsa yüzünüze toza karşı bir maske takınız. Eğer gürültü rahatsız edecek bir düzeydeyse koruma kulaklığı takınız.
- Elektrik çarpmasına karşı koruma. Topraklanmış malzemelerle temastan kaçınız (örneğin madeni korkuluklar, elektrik direkleri vb.).
- Aleti kullanmadan önce bıçağın, bıçak somununun ve kesme teçhizatının arızalı olmadığından emin olunuz.
- Kesme işlemine başlamadan önce kesme yapılacak alanda tahta parçalarının, taşların, tellerin ve başka yabancı maddelerin olmadığından emin olunuz.

Kullanım

- Arızalı koruma teçhizatı veya muhafazası olan aletle hiç bir zaman çalışmayınız. Güvenlik teçhizatı elemanlarından olan çim toplama sepeti yerinde değilse de aletle hiç bir zaman çalışmayınız.
- Aleti sadece gün ışığında veya çok iyi olan bir sunni ışıklandırmada kullanınız.
- Aleti yağmura maruz bırakmayınız. Aleti nemli

veya ıslak alanlarda kullanmayınız. Aleti ıslak çimde kullanmamaya özen gösteriniz.

- Emniyetli duruş şekline özen veriniz, özellikle engelbeli alanlarda. Taze kesilmiş çimlerin nemli ve kaygan olacağını unutmayınız. Dik yokuşlarda çalışmayınız.
- Çimleri yokuş yerlerde enlemesine kesiniz, hiç bir zaman yukarıdan aşağıya doğru kesmeyiniz. Yokuş yerlerinde yön değiştirirken özellikle dikkatli olunuz.
- Aleti ancak yürüyüş hızına uygun olan hızla hareket ettiriniz. Aleti kendinize doğru çekmeyiniz ve aleti kullanırken arkaya doğru yürümeyiniz.
- Aleti talimatlara uygun olarak çalıştırınız ve ayaklarınızı bıçaklardan yeterli uzaklıkta tutunuz.
- Çalıştırırken aletin tabanını yerden kaldırmayınız. Bunu ancak çalıştırılması için özellikle kaldırılması gereken aletlerde yapınız. Bu durumda ancak kullanıcının aksi yönünde bulunan kısım kaldırılabilir. Aleti tekrar yere bırakmadan önce iki elinizin de kullanım pozisyonunda olup olmadığını kontrol ediniz.
- Çimsiz alanları geçebileniz veya aletle kesme için belirlenen alana gelebilmeniz veya orayı terk etmeniz için aleti taşımanız gerektiğinde aleti kapatınız ve bıçağın durmasını bekleyiniz.
- Aleti bıçak tamamen durmuş vaziyetteyken kaldırınız veya taşıyınız.
- El ve ayaklarınızın bıçaklardan yeterli uzaklıkta olmasına dikkat ediniz. El ve ayaklarınızla kesme makinesinin dönen kısımlarına hiç bir zaman yaklaşmayınız.
- Çim çıkma deliğinden yeterli uzaklıkta durmaya özen gösteriniz.
- Aleti yalnız bırakmadan, bir parçasını değiştirmeden, temizlemeden veya kontrol etmeden veya sıkışma durumunu tamir etmeden önce aleti durdurunuz, fişini elektrik prizinden çekiniz ve dönen kısımlarının tamamen durduğundan emin olunuz. Eğer alet güçlü bir şekilde titremeye başlarsa veya yabancı bir maddeye çarptıysa aleti kapatınız ve fişini prizden çekiniz. Aletin zarar görüp görmediğini kontrol ediniz.
- Elektrik kablosu bıçaktan uzak tutmaya özen gösteriniz ve konumunu sürekli kontrol ediniz.
- Alet kapatıldıktan sonra da motor birkaç saniye daha döner. Bıçağı hiç bir zaman güç kullanarak durdurmaya denemeyiniz.

Aletin bakımı ve depolanması

- Aleti kullanmadan önce zarar görmüş kısımlarının olup olmadığını kontrol ediniz. Hareketli tüm kısımların doğru monte edildiğinden ve birbirine girmediklerinden, hiç bir parçanın kırık olmadığından, hiç bir koruma teçhizatının ve anahtarlarının arızalı olmadıklarından emin olunuz ve diğer olası arızaların aletin doğru çalışmasını engelleyip engellemeyeceğini kontrol ediniz. Aletin doğru çalıştığından emin olunuz. Koruma teçhizatı veya kapağı arızalı veya hiç olmayan aleti kullanmayınız. Arızalı bir parçası olan aleti kullanmayınız. Açma/kapama düğmesi çalışmayan aleti kullanmayınız. Arızalı parçaları

daima tamir ettiriniz veya servislerimizde deęiřtiriniz.

- Kablonun arıza durumunu sıklıkla kontrol ediniz. Eęer elektrik kablosu arızalıysa onu olası tehlikenin önüne geçmek için yetkili tamir servisi deęiřtirmelidir. Uzatma kablolarını düzenli olarak kontrol ediniz. Arızalı olan uzatma kablolarını hiç vakit geçirmeden deęiřtiriniz.
- Aletteki tüm civata, vida ve saplamaları saęlam bir řekilde sıklılı olduęundan garantili bir iřleyiř olması aęısından emin olunuz.
- Çim toplama sepetinin ařınıp ařınmadıęını veya arızalı olup olmadıęını kontrol ediniz, eęer gerekiyse deęiřtiriniz. Aleti hiç bir zaman çim toplama sepeti olmadan kullanmayınız.
- Kullanılmayan aleti kuru bir ortamda depolamak gereklidir. Çocuklar aletin bulunduęu yere giriř imkanına sahip olmamalıdır.
- Sadece uygun tiplerde yedek bıçaklar kullanınız.
- Sadece Black & Decker firmasının tavsiye ettięi yedek parça ve aksesuarları kullanınız.

Uyarı iřaretleri

Alet ařaęıdaki iřaretlerle donatılmıřtır:



Aleti kullanmadan önce kullanma kılavuzunu okuyunuz.



Aleti yaęmura veya yüksek nemlere maruz brakmayınız.



Elektrik kablosu arızalandıęına fiři prizden çekiniz.



Dięer řahıřların aleti kullanmasını engelleyiniz.



Aletin ayar veya bakımını yapmadan önce daima fiřini prizden çekiniz.



Aletin keskin kōşelerine dikkat ediniz.



Kablonun bıçaklara deęmemesine dikkat ediniz.

Elektrik güvenlięi

Aletin aęıp kapama düęmesi, fiřini çekmeden veya uzatma kablosunu çıkarmadan önce mutlaka kapalı vaziyette olmalıdır.

Çift yalıtım



Bu alet EN 60335'e göre çift yalıtıma sahiptir, bu yüzden hiç bir topraklamaya gerek yoktur. řebeke geriliminin aletin tip etiketinde yazılanla aynı olup olmadıęını devamlı kontrol ediniz.

Elektrik güvenlięini daha da yükseltmek için diferansiyel koruma (30 mA) devresinde otomatik anahtarlar da kullanılabilir.

Uzatma kablosunun kullanımı

Bu aletin gücüne uygun olan ve sadece onaylanmış uzatma kabloları kullanınız (bkz. Teknik bilgiler). Uzatma kablosu gerekli iřaretlenmeleri yapılmıř ve dıř kullanıma uygun olmalıdır. Gücün kaybolmasına sebep olmadan 30 metre uzunluęunda 1,5 mm HO5W-F uzatma kablosu kullanılabilir. Kullanımdan önce kablonun arıza durumunu, ařınıřlıęını ve eskilięini kontrol ediniz.

Arızalı veya zarar görmüř uzatma kablolarını deęiřtiriniz. Kablo sarma makarası kullanıyorsanız kabloyu makaradan tamamen çıkarınız.

İçindelikler

1. Aęma-kapama düęmesi
2. Güvenlik tetięi
3. řalter kutusu
4. Üst kol
5. Alt kol
6. Çim toplama sepeti
7. Motor kapaęı
8. Tekerlekler

Montaj

Dikkat! Montajdan önce aletin kapalı ve fiřinin çekik olduęundan emin olunuz.

Kolun montajı (resim A)

Kolun alt kısmı bir kaç sabitleme delięine sahiptir, bunların yardımıyla kolu size uygun kullanma yükseklięine ayarlayabilirsiniz.

- Resme göre kolun (9) iki alt kısmını da vidaları (10), pulları (11) ve somunları (12) kullanarak kolun üst kısmına (4) sabitleyiniz.

Kolun çim kesme makinesine sabitlenmesi (resim B)

- Kolun alt kısmını (5) çim biçme makinesinde bulunan deliklere (13) sokunuz.
- Kolu deliklerde ařaęıya doęru sonuna kadar bastırınız.
- Vidalarla (14) kolu sabitleyiniz.

Kablonun sabitlenmesi (resim C)

řebeke kablosunu kablo tutucular kullanarak sabitlemek gereklidir.

- Motora giden řalter kutusundan kabloya bir kablo tutucu (15) sabitleyiniz. kablo tutucuyu kolun alt kısmına (5) sabitleyiniz.
- řebeke gerilimi prizine giden řalter kutusundan kabloya ikinci kablo tutucuyu (15) sabitleyiniz. kablo tutucuyu kolun üst kısmına (4) sabitleyiniz.

Uyarı! Fiři prize sokmadan önce kablonun kablo tutuculara sahip olduęundan emin olunuz.

Çim toplama sepetinin montajı ve çim biçme makinesine takılması (resimler D1 ve D2)

- Çim toplama sepetinin iki kısmını da karřılıklı deęelleyiniz (6) (resim D1).
- İki kısmı da bir birine doęru bastırınız.
- Kapaęı (16) kaldırın ve çim toplama sepetini saplamalara (17) oturtunuz (resim D2).

Kullanım

Dikkat! Makineniz en uygun hızda çalışmaktadır. Aşırı yüklenmeyin.

Kesme yüksekliğinin ayarı (resim E)

Kesme yüksekliğinin ayarını tekerleğin yüksekliğini değiştirerek yapmak mümkündür.

Dikkat! Ayarlama yapmadan önce aletin fişini prizden çekiniz ve bıçağın durmasını bekleyiniz.

- Tekerlekleri (8) onları emniyete alan pozisyonundan gevşetiniz.
- Tekerlekleri istenilen kesim yüksekliğine ayarlayınız.
- Gevşetilen pozisyondan tekerlekleri tekrar emniyete alınan pozisyona geri getiriniz ve tüm tekerleklerin eşit yüksekliğine ayarlanmasını sağlayınız.

Açma ve kapama

Açma

- Kolu iki elinizle sağlam bir şekilde tutarak aletin ön kısmı kalkacak şekilde onu biraz aşağıya doğru eğin.
- Güvenlik tetiğini (2) basılı tutarak açma/kapama (1) düğmesini kendinize doğru çekiniz.
- Güvenlik tetiğini serbest bırakınız.
- Aleti eğik vaziyetten tekrar önceki pozisyonuna döndürünüz.

Kapama

- Açma/kapama düğmesini bırakarak aleti kapatabilirsiniz.

Dikkat! Alet çalışırken tetiği sürekli basılı kalacak şekilde kilitlemeye çalışmayın.

Kesme (resimler F ve G)

Çim kesme makinesini optimum çalışma neticeleri elde etmeniz ve şebeke kablosunun kesilmesini (yarılmasını) engelleyebilmemiz için aşağıdaki tarife göre kullanmanızı tavsiye ediyoruz.

- Şebeke kablosunu çimde bulunduğunuz konuma yakın koyun (resim F'de pozisyon 1).
- Aleti yukarıda belirtilen şekilde açınız.
- Resim F'ye göre ilerleyiniz:
 - 1. pozisyondan 2. pozisyona hareket ediniz.
 - Sağa doğru dönün ve 3 numaralı pozisyon yönünde ilerleyiniz.
 - Sola doğru dönün ve 4 numaralı pozisyon yönünde ilerleyiniz.
- İhtiyaca göre yukarıda yazılan aşamaları tekrar ediniz.

Dikkat! Resim G'de anlatıldığı gibi kablo yönünde ilerlemeyiniz.

Çim toplama sepetinin boşaltılması

- Kesilen çimin çim kesme makinesinin altından atıldığını tespit ettiğinizde çim toplama sepetini boşaltınız.

Dikkat! Aleti hiç bir zaman çim toplama sepeti olmadan kullanmayınız.

Optimum çalışma sonuçlarının alınması için talimatlar

- Eğer çim 10 cm'den uzunsa en iyi sonucu alabilmek için iki kere biçiniz. İlk önce en yüksek kesme yüksekliğinde, sonra düşük veya orta yükseklikte biçiniz.
- Optimum sonuçlar almak için çimleri sadece kuru vaziyetteyken biçiniz.

Bakım

Bu aletinizin geliştirilmesi sırasında uzun kullanım süresi ve en düşük bakım masrafları olması için çalışılmıştır. Aletin devamlı mükemmel çalışması düzenli temizliğini gerektirmektedir.

- Aleti temiz ve kuru tutunuz.
- Havalandırma deliklerini düzenli olarak temiz ve kuru bir fırçayla temizleyiniz.
- Aletten kirlerin ve çimlerin temizlenmesi için düzenli olarak keskin olmayan bir raspa kullanınız.
- Aletin temizlenmesi için sadece hafif sabunlu su ve nemli bez kullanınız. Hiç bir zaman alete sıvı girmesine ve aletin parçalarının sıvı içine girmesine müsaade etmeyiniz. Çözücü ve aşındırıcı içeren temizleyicileri kullanmayınız.

Bıçağın bakımı

- Düzenli olarak bıçaktan çimleri ve kirleri temizleyiniz.
- Bahçe sezonunun başında özenle bıçağın durumunu kontrol ediniz.
- Eğer bıçak çok kör ise onu bileyiniz veya değiştiriniz.
- Eğer bıçak aşınmışsa veya zarar görmüşse yeni bıçağı aşağıdaki gibi takınız.

Bıçağın değişimi (resim H)

Yedek bıçağı Black & Decker satıcılarında bulabilirsiniz.

- GR298 için A6244
- GR348 için A6245

Dikkat! Aşağıdaki güvenlik önlemlerine dikkat ediniz:

- Bıçak değiştirmeden önce aletin fişini prizden çekiniz ve bıçağın durmasını bekleyiniz.
- Bir yerinizin kesilmemesi için dikkat ediniz. Bıçağı tutmak için iş eldivenleri veya bez kullanınız.
- Sadece yukarıda belirtilen yedek bıçağı kullanınız.
- Fanı (18) çıkartmayınız.

Bıçak değişimiyle ilgili:

- Aleti yana yatırınız.
- Bir elinizle bıçağı (19) tutunuz.
- Bıçağın somunlarının (20) gevşetilmesi ve çıkarılması için çim biçme makinesiyle birlikte teslim edilen vida anahtarını kullanınız.
- Bıçağı değiştiriniz.
- Somun ile altlığı (daha önce monte edilmiş ise) tekrar takınız.
- Bıçağın somununu iyice sıkınız.

Arızaların giderilmesi

Eğer aletinüz düzenli ve doğru bir şekilde çalışmıyorsa aşağıdaki talimatlara göre ilerleyiniz. Eğer bu şekilde arıza giderilemiyorsa lütfen, Black & Decker yetkili servisine başvurunuz.

Dikkat! Devam etmeden önce fişi prizden çekiniz.

Motordan ses geliyor ancak bıçak hareket etmiyor.

- Bıçağın hareketini engelleyen maddeleri dikkatlice çıkartınız.

Hiç bir ses gelmiyor ve bıçak hareket etmiyor.

- Şebeke kablolarının doğru bağlanıp bağlanmadığını kontrol ediniz.
- Şebeke sigortalarını kontrol ediniz.

Çevre Koruması



Aletinüz değiştirilmesini istediğinizde veya artık kullanılamaz duruma geldiğini düşündüğünüzde ilk önce çevre koruması konusunu düşününüz. Black & Decker servisleri eski Black & Decker aletlerinizi alacak ve çevreye herhangi bir zarar vermeyecek şekilde yok edeceklerdir. Bu hizmet ücretsiz olarak sağlanmaktadır.

Bu kılavuzda belirtilen listeden size en yakın yetkili tamir servisinin yerini öğrenebilirsiniz. Yada, İnternet'te Black & Decker yetkili tamir servislerinin listesini ve satış sonrası hizmet veren yetkililerin tam detaylarını öğrenebilirsiniz. Bu site: www.2helpU.com adresindedir.

Teknik bilgiler

	GR298	GR348
Voltaj	V 230	230
Giriş Gücü	W 900	1 000
Yüksüz Hızı	dak ⁻¹ 3 000	3 000
Bıçak Çapı	cm 30	34
Ağırlık (kablosuz)	kg 15	16

AB uygunluk bildirisi

GR298/GR348

Black & Decker bu ürünlerin aşağıdaki talimatlara ve normlara uygun olarak tasarlandığını beyan etmektedir: 98/37/EWG, 89/336/EWG, 73/23/EWG, EN 55014, EN 60335, EN 61000, 2000/14/EWG, çim biçme makinesi, L ≤ 50 cm, ek VIII, no. 499 SHCH, L-5230 Sandweiler, Lüksemburg 2000/14/EWG'ye göre ölçülen aküstik basıncın değeri:

L _{PA} (aküstik basınç)	74 dB(A)
L _{WA} (aküstik güç)	88 dB(A)
L _{WA} (garanti edilen)	96 dB(A)
EN 1032'ye göre elin/kolun vibrasyonunun ölçülen değeri	< 2,0 m/saniye ²

Kevin Hewitt
Mühendislik Bölümü Müdürü
Spennymore,
County Durham DL 16
6JG İNGİLTERE

Garanti

Black & Decker, ürünün kalitesinden emindir ve bu yüzden kanunlarda belirtilen taleplerin üstünde bir garanti verir. Ayrıca bu garanti hiçbir şekilde garanti ile ilgili kanuni haklarınızı ihlal etmez ve haklarınızı hiç bir şekilde kısıtlamaz. Tüm AB ve Avrupa Serbest Ticaret Bölgesi EFTA'nın üye ülkelerinde geçerlidir.

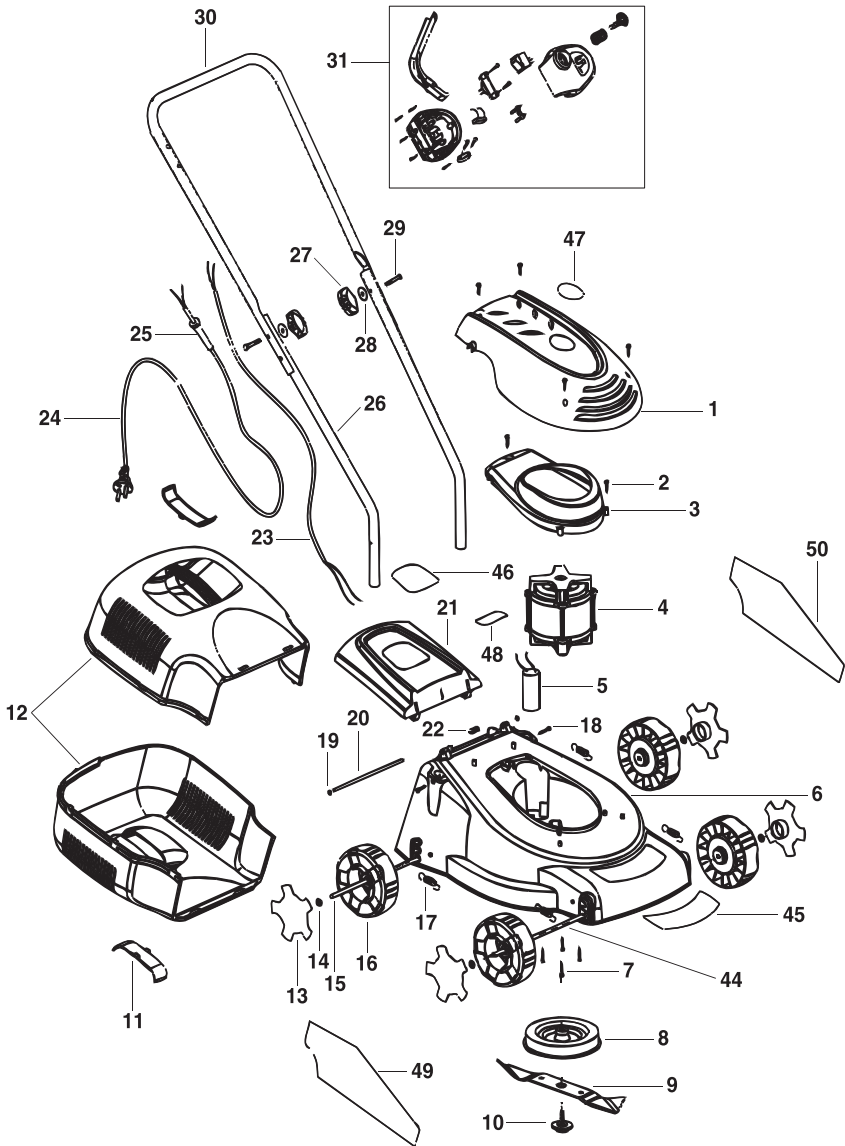
Eğer bir Black & Decker ürünü, satın alma tarihinden itibaren 24 ay içinde hatalı malzeme ve işçilik nedeniyle bozulursa, müşteriye mümkün olabilecek en az sorunu yaşatarak Black & Decker hatalı kısımları değiştirmeyi, tamir etmeyi veya hasarlı aletleri değiştirmeyi kabul eder; ancak bu belirtilenler şu durumlar dışında geçerlidir:

- Ürün ticari veya profesyonel amaçlarla kullanılmışsa veya kiraya verilmişse;
- Ürün yanlış veya amaç dışı kullanılmışsa;
- Ürün yabancı nesnelere, maddelerden veya kaza sırasında zarar görmüşse;
- Yetkili tamir servisleri veya Black & Decker servis ekibinden başkası tarafından tamir edilmeye çalışılmışsa.

Garanti talebinde bulunmak için, satıcıya veya yetkili tamir servisine satın aldığınıza dair ispat sunmalısınız.

Fatura ve garanti kartı gerekmektedir.

Bu kılavuzda belirtilen adresteki yerel Black&Decker ofisine başvurarak size en yakın yetkili tamir servisinin yerini öğrenebilirsiniz. Ya da, İnternet'te Black&Decker yetkili tamir servislerinin listesini ve satış sonrası hizmet veren yetkililerin tam detaylarını öğrenebilirsiniz. Bu site: www.2helpU.com adresindedir.



İl	Servis Adı	Adres	Telefon	
1	Adana	Pay Elektrik	Kızılay Cad.Memduh Görgün Pasajı No:30	0322 351 12 95
2	Adapazarı	Ferik Elektrik	C.Meydanı Cad Cevher Sk No 5	0264 272 62 28
3	Afyon	Emekış Bobinaj	Menderes Cad No 2 Dumlupınar Mah Karahisar	0272 212 11 32
4	Alanya	Abaloğlu Bobinaj	Sanayi Sitesi Yeni Yol Girişi No.8	0242 512 02 16
5	Amasya	Akotec Bobinaj Ticaret	M.K.P Cad. Koyuncu Ap. 22/B	0358 218 71 19
6	Ankara	Orhan Bobinaj	Yalıncı Sk No 17 Siteleer	0123 350 95 29
7	Ankara	Yiğit Bobinaj	Merkez: 668.Sk. Eminel Yapı Koop. No.8 İvedik Ostim	0312 395 05 37
8	Antalya	Çamuroğlu Bobinaj	Kızıl Saray Mah. Dolaplıdere Cad. F.Şekerci Ap. 36/C	0242 248 54 43
9	Antalya	E.B.A. Elektrik	Sanayi Sitesi 682.Sk.No.38	0242 345 36 22
10	Aydın	Taciroğlu Bobinaj	2.Sanayi Sitesi 3.Sk.No.55	0256 219 43 30
11	Balıkesir	Sunay Bobinaj	Anafartalar Cad No 51	0266 241 88 71
12	Bandırma	Küre Bobinaj	Atatürk Cad No 104 Bandırma	0266 718 46 79
13	Bursa	Türsam Elektrik	Uluyol Güzel Sk No 31	0224 255 69 67
14	Bursa	Er-Teknik	Küçük Sanayi Sitesi Par.Koop. 48.cad.No.60	0224 441 32 91
15	Çanakkale	Surhan Bobinaj	İsmetpaşa Mah Hacıoğlu Sk No.56	0286 213 24 52
16	Çorlu	Ümit Elektrik	Camiatik Mah Ereğli Sk No.1 Çorlu	0282 653 27 77
17	Çorum	Önder Teknik	G.Bey Mah. Kubbeli Cad. No.83	0364 224 35 00
18	Denizli	Örsler Bobinaj	Sedef Çarşısı 9/10	0256 219 42 74
19	Diyarbakır	Gen-Mak	Sento Cad.Hava Loj. Kaş.Önder Apt.15/A	0412 236 07 07
20	Düzce	Yıldız Makine	Burhaniye Mah. General Kazım Sk. NO.10	0380 514 70 56
21	Edirne	Efe Bobinaj	Sanayi Sitesi 22.Blok No.5	0284 225 35 73
22	Elazığ	Kalender	Sanayi Sitesi II.Sk.No.46	0424 224 85 01
23	Erzincan	Ümit Elektrik Makine	Sanayi Çarşısı 767 sokak	0446 224 08 01
24	Eskişehir	Meriç Bobinaj	Kurtuluş Mah Meriç Sk No 4/1	0222 230 94 44
25	Fethiye	Anarım Bobinaj	Sanayi Sitesi 3.Yol 254.Sk. No.56 Fethiye	0252 612 27 42
26	Gaziantep	Karavaşin Bobinaj	Şenyurt Cad No 35 Şahinbey	0342 231 17 33
27	Gaziantep	Ken-Mak-San	Şenyurt Cad No 22/A Şahinbey	0342 232 67 06
28	Gebze	Gülsoy Elektrik	S.Orhan Mah. Menzilhane Cad. 1111.Sk. No.7 Gebze	0262 646 92 49
29	Giresun	Teknik Elektrik	Fatih Cad No 109	0454 216 43 98
30	İstanbul	Birlik Elektromekanik	Perpa Tic. Merkezi B.Blok Mavi Avlu Kat 4 No.318 Okmeydanı	0212 222 94 18
31	İstanbul	Fırat Dış Ticaret	Tersane Cad Kut Han No.38 K.3 D.307-308 Karaköy	0212 252 93 43
32	İstanbul	Mert Elektrik Bobinaj Ltd.	İkitelli Cad. Parseller Sondurak No 128 İkitelli	0212 548 24 00
33	İstanbul	Orijinal Elektrik	Bağlar Mah. Mimar Sinan Cad. Güllü Sk.No.3 Güneşli	0212 515 67 71
34	İstanbul	Tarık Bobinaj	Bağdat Cad. Adalı Sk No.101/10 Maltepe	0216 370 21 11
35	İzmir	Boro Cıvata	1203/2.Sk B21 Yenisehir	0232 469 80 70
36	İzmir	Yılmaz Bobinaj	2822 Sk. No 2 1.Sanayi Sitesi	0232 433 80 51
37	İzmit	Caner	Körfez Küçük Sanayi Sitesi 403 No 6	0261 335 18 94
38	Kayseri	Akın Elektrik	Eski San Bölgesi 5.Cad.No.8	0352 336 41 23
39	Konya	Murat Bobinaj	Karatay Sanayi Çiçekli Sk No 83	0332 235 64 63
40	Konya	Yavuz Bobinaj	Karatay Sanayi Çobandede Sk No 20	0332 233 29 60
41	Malatya	Özer Bobinaj	Yeni San.Sit.2.cad.No:95	0422 336 39 53
42	Marmaris	Başaran Teknik	Beldibi Cad. No.5/C	0252 412 85 11
43	Mersin	Boro Cıvata	Yoğurt Pazarı Boro Han Z1-17 No.17	0324 238 02 52
44	Mersin	Vedat Makine	Piri reis Mah 1106/8	0324 325 10 03
45	K.Maraş	Kahraman Bobinaj	Yeni San. Sit.25.Çarşı No:24	0344 236 29 68
46	Neveşehir	Çiftgüç Elektrik	Yenisanayi Sitesi 8.Blok No.53	0384 212 01 56
47	Samsun	Akış Bobinaj	Sanayi Sitesi Ulus Cad No 31 B	0362 238 07 23
48	Sivas	Bayraktar Elektrik	Yeni Çarşı No.72 C	0346 221 47 55
49	Tekirdağ	Kıyak Bobinaj	Şaraphane Yolu No.58	0282 262 75 60
50	Trabzon	Makine Market	Rize Cad No 71 Değirmendere	0462 328 14 80
51	Uşak	Zengin Bobinaj	İslicce Mah. Ürem Sk.No.10/C	0276 227 27 46



BLACK & DECKER YETKİLİ SERVİS İSTASYONLARI

Adana - Pay Elektrik

Kızılay Cad. Memduh Görgün Pasajı No. 30 Adana Tel: (0322) 351 12 95

Ankara - Orhan Bobinaj

Yalınç Sok. No. 7 Siteler Ankara Tel: (0312) 350 95 29

Bursa - Tursam Ltd. Şti.

Uluyol Güzel Sok. No. 31 Bursa Tel: (0224) 255 69 67

Denizli - Örsler Bobinaj

Demirciler Çarşısı No. 19 Denizli Tel: (0258) 261 42 74

Erzincan - Ümit Elektrik Makina

Sanayi Çarşısı 767. Sok. No. 54 Tel: (0446) 224 08 01

Gaziantep - Karaşahin Bobinaj

Şenyurt Cad. No. 35/B Gaziantep Tel: (0342) 233 07 46

İstanbul - Fırat Dış Ticaret

Tersane Cad. Kuthan No. 38 D: 305/6 Karaköy İstanbul Tel: (0212) 252 93 43

İzmir - Yılmaz Bobinaj

2830 Sokak No.36, 1. Sanayi Sitesi İzmir Tel: (0232) 433 80 51

İzmit - Cenker Ticaret

Körfez Küçük Sanayi Sitesi No. 9 491B Blok İzmit Tel: (0262) 335 18 94

Trabzon - Makine Market

Rize Cad. Demirkırlas İş Merkezi No. 70 Tel: (0462) 328 14 80