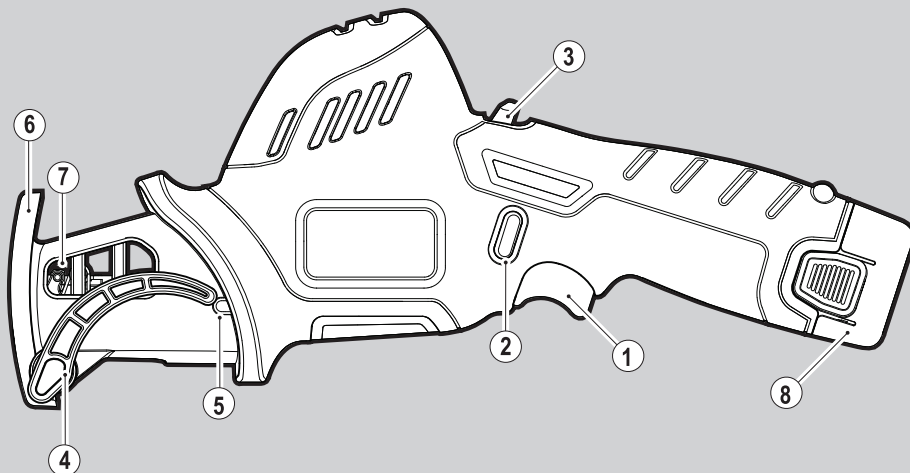


# BLACK & DECKER®



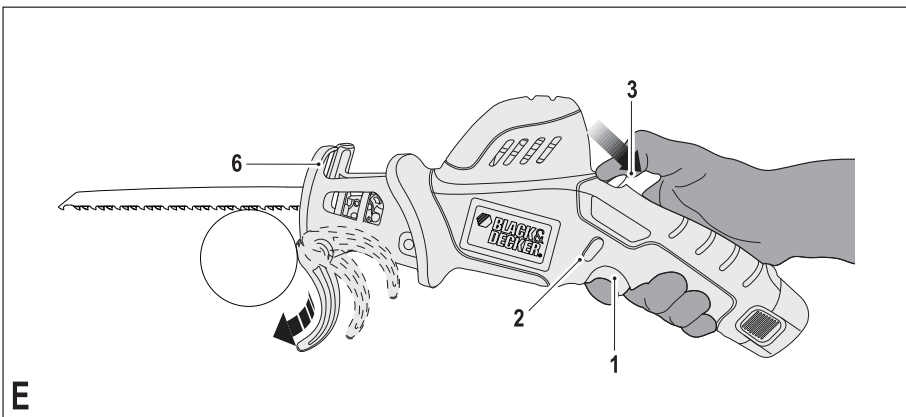
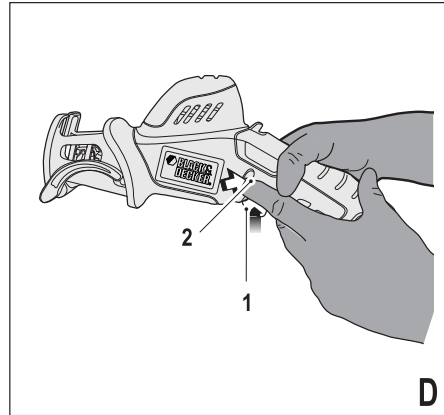
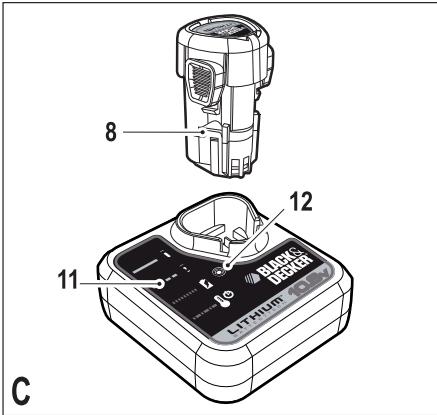
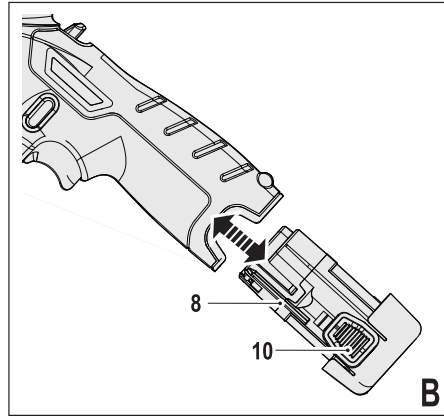
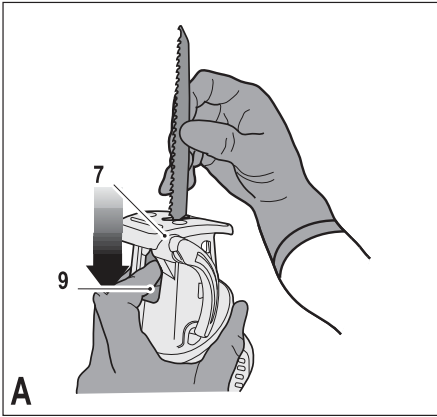
*Elektronarzędzie  
przeznaczone dla  
majsterkowicza*

509211-09 PL

Tłumaczenie oryginalnej instrukcji

[www.blackanddecker.eu](http://www.blackanddecker.eu)

**INSTRUKCJA OBSŁUGI  
MODEL GKC108**



## Zastosowanie zgodne z przeznaczeniem

Pilarka szablasta Black & Decker jest przeznaczona do piłowania drewna, tworzyw sztucznych i blach metalowych. Elektronarzędzie to nie jest przeznaczone do celów profesjonalnych.

## Przepisy bezpieczeństwa

### Ogólne wskazówki bezpieczeństwa pracy elektronarzędzi



**Ostrzeżenie!** Przeczytaj wszystkie zamieszczone tutaj wskazówki bezpieczeństwa. Nieprzestrzeganie ich może doprowadzić do porażenia prądem elektrycznym, pożaru, a nawet ciężkiego urazu ciała.

Przechowuj niniejszą instrukcję, by w razie potrzeby móc z niej ponownie skorzystać. Używane tutaj wyrażenie „elektonarzędzie” oznacza zarówno urządzenie sieciowe (z kablem sieciowym) jak i akumulatorowe (bez kabla sieciowego).

#### 1. Bezpieczeństwo w obszarze pracy

- a. **Utrzymuj porządek w miejscu pracy i dobrze je oświetlaj.** Bałagan i niewystarczające oświetlenie grożą wypadkiem.
- b. **Nie używaj elektronarzędzi w otoczeniu zagrożonym wybuchem, gdzie występują palne pary, gazy lub pyły.** Elektronarzędzia wytwarzają iskry, które mogą spowodować zapalenie się tych substancji.
- c. **Nie dopuszczaj dzieci ani innych osób do miejsca pracy.** Mogą one odwrócić uwagę od wykonywanych czynności, co grozi wypadkiem.

#### 2. Bezpieczeństwo elektryczne

- a. **Wtyczka kabla elektronarzędzia musi pasować do gniazda sieciowego i w żadnym wypadku nie wolno jej przerabiać.** Gdy elektronarzędzia zawierają uziemienie ochronne, nie używaj żadnych wtyczek adaptacyjnych. Oryginalne wtyczki i pasujące do nich gniazda sieciowe zmniejszają ryzyko porażenia prądem elektrycznym.
- b. **Unikaj dotykania uziemionych elementów, jak na przykład rury, grzejniki, piece i chłodziarki.** Gdy ciało jest uziemione, porażenie prądem elektrycznym jest o wiele niebezpieczniejsze.
- c. **Nie wystawiaj elektronarzędzi na działanie deszczu ani wilgoci.** Przedostanie się wody do wnętrza obudowy grozi porażeniem prądem elektrycznym.
- d. **Ostrożnie obchodź się z kablem. Nigdy nie używaj go do przenoszenia elektronarzędzia ani do wyjmowania wtyczki z gniazda sieciowego. Chroń kabel przed wysoką temperaturą, olejem, ostrymi krawędziami i ruchomymi elementami.** Uszkodzony lub zaplątany kabel może doprowadzić do porażenia prądem elektrycznym.
- e. **Przy pracy na wolnym powietrzu stosuj tylko przeznaczone do tego celu przedłużacze.** Posługiwanie się odpowiednimi przedłużaczami zmniejsza ryzyko porażenia prądem elektrycznym.

- f. **W razie konieczności użycia elektronarzędzia w wilgotnym otoczeniu zabezpiecz obwód zasilania wyłącznikiem ochronnym różnicowo-prądowym.** Zastosowanie takiego wyłącznika zmniejsza ryzyko porażenia prądem elektrycznym.

#### 3. Bezpieczeństwo osobiste

- a. **Zawsze zachowuj uwagę, koncentruj się na swojej pracy i rozsądnie postępuj z elektronarzędziem. Nie używaj go, gdy jesteś zmęczony lub znajdujesz się pod wpływem narkotyków, alkoholu czy też leków.** Chwila nieuwagi w czasie pracy grozi bardzo poważnymi konsekwencjami.
  - b. **Stosuj wyposażenie ochronne. Zawsze zakładaj okulary ochronne.** Odpowiednie wyposażenie ochronne, jak maska przeciwpyłowa, obuwie na szorstkiej podeszwie, kask ochronny lub nauszники ochronne, zależnie od rodzaju i zastosowania elektronarzędzia zmniejszają ryzyko doznania urazu.
  - c. **Unikaj niezamierzonego załączenia. Przed przyłączeniem elektronarzędzia do sieci lub akumulatora, przed uniesieniem go lub transportem sprawdź, czy jest wyłączony wyłącznik.** Przenoszenie elektronarzędzia z palcem opartym na wyłączniku lub przyłączanie go do sieci przy włączonym wyłączniku zwiększa ryzyko wypadku.
  - d. **Przed załączeniem elektronarzędzia sprawdź, czy zostały wyjęte klucze i przyrządy nastawcze.** Klucz pozostawiony w obracającej się części może doprowadzić do urazu ciała.
  - e. **Nie pochylaj się za bardzo do przodu! Utrzymuj stabilną postawę, by nie stracić równowagi w jakiejś pozycji roboczej.** Takie postępowanie umożliwia zachowanie lepszej kontroli nad elektronarzędziem w nieoczekiwanych sytuacjach.
  - f. **Zakładaj odpowiednią odzież ochronną. Nie noś luźnej odzieży ani biżuterii. Włosy, odzież i rękawice trzymaj z dala od ruchomych elementów.** Luźna odzież, biżuteria lub długie włosy mogą zostać pochwycone przez obracającą się część narzędzia.
  - g. **Gdy producent przewidział urządzenia do odsysania lub gromadzenia pyłu, sprawdź, czy są one przyłączone i prawidłowo zamocowane.** Stosowanie tych urządzeń zmniejsza zagrożenie zdrowia pyłem.
- #### 4. Obsługa i konserwacja elektronarzędzi
- a. **Nie przeciążaj elektronarzędzia. Używaj narzędzi odpowiednich do danego przypadku zastosowania.** Najlepszą jakością i osobiste bezpieczeństwo osiągniesz, tylko stosując właściwe narzędzia.
  - b. **Nie używaj elektronarzędzia z uszkodzonym wyłącznikiem.** Urządzenie, które nie daje się normalnie załączać lub wyłączać, jest niebezpieczne i trzeba je naprawić.
  - c. **Przed rozpoczęciem jakichkolwiek prac nastawczych, przed wymianą akcesoriów lub odłożeniem elektronarzędzia zawsze wyjmuj wtyczkę kabla z gniazda sieciowego.** Ten środek

ostrożności zmniejsza ryzyko niezamierzonego uruchomienia elektronarzędzia.

- d. **Niepotrzebne w danej chwili elektronarzędzia przechowuj w miejscu niedostępnym dla dzieci. Nie pozwalaj używać elektronarzędzi osobom, które nie są z nimi obeznane lub nie przeczytały niniejszej instrukcji. Narzędzia w rękach niedoświadczonych osób są niebezpieczne.**
- e. **Utrzymuj elektronarzędzia w nienagannym stanie technicznym. Sprawdzaj, czy ruchome elementy obracają się w odpowiednim kierunku, nie są zakleszczone, pęknięte ani tak uszkodzone, że nie zapewniają prawidłowego funkcjonowania urządzenia. Uszkodzone elektronarzędzia przed użyciem należy naprawić. Powodem wielu wypadków jest niewłaściwa konserwacja elektronarzędzi.**
- f. **Ostrz i utrzymuj w czystości swoje narzędzia robocze. Starannie konserwowane, ostre narzędzia robocze rzadziej się zakleszczają i łatwiej nimi pracować.**
- g. **Elektronarzędzi, akcesoriów, końcówek itp. używaj zgodnie z przeznaczeniem. Przestrzegaj przy tym obowiązujących przepisów bhp. Wykorzystywanie elektronarzędzi wbrew przeznaczeniu jest niebezpieczne.**
5. **Obsługa i konserwacja elektronarzędzi akumulatorowych**
  - a. **Akumulatory ładuj tylko w ładowarkach przewidzianych do tego celu przez producenta. Włożenie do ładowarki innego rodzaju akumulatora, niż przewidziany przez producenta, grozi pożarem.**
  - b. **Stosuj tylko akumulatory przeznaczone do danego rodzaju elektronarzędzi. Stosowanie innych akumulatorów stwarza ryzyko doznania urazu ciała i pożaru.**
  - c. **Wyjęte akumulatory trzymaj z dala od spinaczy biurowych, monet, kluczy, gwoździ, śrub i innych małych przedmiotów metalowych, które mogą spowodować zwarcie biegunów. Zwarcie zacisków akumulatora może spowodować oparzenia lub pożar.**
  - d. **Z powodu niewłaściwego zastosowania z akumulatora może wyciekać elektrolit. Nie dotykaj go. W razie niezamierzonego kontaktu natychmiast splucz wodą narażone miejsce. Gdyby elektrolit przysnął w oczy, niezwłocznie zgłoś się do lekarza. Wyciekły elektrolit może spowodować podrażnienie oczu lub oparzenia.**
6. **Serwis**
  - a. **Naprawy elektronarzędzi mogą być wykonywane tylko przez uprawnionych specjalistów przy użyciu oryginalnych części zamiennych. Jest to istotnym warunkiem zapewnienia bezpieczeństwa pracy.**

## Dodatkowe wskazówki bezpieczeństwa pracy elektronarzędzi



**Ostrzeżenie!** Dodatkowe wskazówki bezpieczeństwa pracy elektronarzędzi.

- ♦ **Trzymaj pilarkę za izolowane rękojeści, gdy istnieje niebezpieczeństwo przecięcia przewodnego kabla sieciowego lub własnego przewodu przyłączeniowego.** Napięcie z przewodu może się przenieść na gołe metalowe elementy pilarki, co grozi porażeniem użytkownika prądem elektrycznym.
  - ♦ **Zamocuj przedmiot obrabiany ściskami stolarskimi lub podobnymi środkami na stabilnej powierzchni.** Nie przytrzymuj przedmiotu rękami i nie dociskaj go ciałem, gdyż w ten sposób łatwo możesz stracić kontrolę nad narzędziem.
  - ♦ **Trzymaj ręce z dala od obszaru cięcia i nie sięgaj pod przedmiot obrabiany.** Nie zbliżaj palców do poruszającego się brzeszczotu i jego uchwytu. Nigdy nie próbuj stabilizowania pilarki, chwytając za jej stopę.
  - ♦ **Używaj ostrych brzeszczotów.** Stępione lub uszkodzone brzeszczoty pod naciskiem mogą pęknąć lub się zakleszczyć. Zawsze zakładaj brzeszczot odpowiedni do rodzaju ciętego materiału.
  - ♦ **Przy piłowaniu rur lub przewodów najpierw sprawdź, czy nie ma w nich wody, kabli elektrycznych itp.**
  - ♦ **Bezpośrednio po użyciu nie dotykaj ciętego przedmiotu ani brzeszczotu, gdyż mogą być bardzo gorące.**
  - ♦ **Przy piłowaniu ścian, podłóg lub sufitów miej świadomość grożącego niebezpieczeństwa i dokładnie poinformuj się, jak przebiegają ukryte w nich przewody lub rury.**
  - ♦ **Po zwolnieniu wyłącznika brzeszczot jeszcze jakiś czas się porusza.** Przed odłożeniem pilarki najpierw ją wyłącz i odczekaj, aż brzeszczot całkowicie się zatrzyma.
- Ostrzeżenie!** Ważona wartość skuteczna przyspieszenia drgań w praktyce może się różnić od podanej wartości zależnie od sposobu wykorzystania narzędzia i nie da się wykluczyć jej przekroczenia.
- ♦ W instrukcji tej opisano zgodne z przeznaczeniem zastosowanie narzędzia. Używanie innych nasadek lub akcesoriów, niż zalecane w tej instrukcji, lub wykonywanie prac niezgodnych z przeznaczeniem grozi doznaniem urazu ciała i/lub wyrządzenia szkód rzeczowych.

## Bezpieczeństwo innych osób

- ♦ Zabrania się używania tego elektronarzędzia przez dzieci i osoby o ograniczonej sprawności fizycznej, czuciowej lub umysłowej. To samo dotyczy osób niedoświadczonych, chyba że znajdują się pod nadzorem odpowiedzialnego za bezpieczeństwo fachowca.
- ♦ Pilnuj dzieci, by nie bawiły się tym urządzeniem.

## Pozostałe zagrożenia

Przy korzystaniu z elektronarzędzia występują dodatkowe zagrożenia być może nieuwzględnione w przepisach bezpieczeństwa. Z reguły zachodzą one w przypadku niewłaściwego lub zbyt długiego używania narzędzia. Nawet przy przestrzeganiu odnośnych przepisów bezpieczeństwa i stosowaniu przewidzianych urządzeń zabezpieczających nie da się uniknąć pewnych zagrożeń. Zaliczają się do nich:

- ◆ Obrażenia ciała wskutek dotknięcia obracających się/ruchomych elementów.
- ◆ Skaleczenia, jakich można doznać przy wymianie elementów, noży i akcesoriów.
- ◆ Narażenie zdrowia przy dłuższym używaniu elektronarzędzia. W takich sytuacjach rób regularne przerwy w pracy.
- ◆ Pogorszenie słuchu.
- ◆ Upośledzenie zdrowia wskutek wdychania pyłu (np. powstającego podczas obróbki drewna, a zwłaszcza dębu, buku i MDF).

## Wibracje

Ważone częstotliwościowo wartości skuteczne przyspieszenia drgań na rękojeści podane w danych technicznych i deklaracji zgodności zostały zmierzone standardową metodą opisaną w normie EN 60745, dzięki czemu można je wykorzystywać do porównań z innymi narzędziami i do tymczasowej oceny ekspozycji drganiowej.

**Ostrzeżenie!** Ważona wartość skuteczna przyspieszenia drgań w praktyce może się różnić od podanej wartości zależnie od sposobu wykorzystania narzędzia i nie da się wykluczyć jej przekroczenia.

Przy szacowaniu ekspozycji drganiowej w celu podjęcia wymaganych przez normę 2002/44/EG środków bezpieczeństwa dla ochrony osób zawodowo, regularnie używających narzędzi trzeba też uwzględnić rzeczywiste warunki pracy, a także jak długo w danym czasie narzędzie pozostawało wyłączone i jak długo pracowało na biegu jałowym.

## Oznaczenia na elektronarzędziu



**Ostrzeżenie:** By zmniejszyć ryzyko doznania urazu, przeczytaj instrukcję obsługi i przestrzegaj zawartych w niej wskazówek.



**Ostrzeżenie:** Trzymaj ręce z dala od brzeszczotu.

## Dodatkowe wskazówki bezpieczeństwa pracy akumulatorów i ładowarek

### Akumulatory

- ◆ W żadnym wypadku nie próbuj otwierać akumulatora.
- ◆ Nie wystawiaj akumulatora na działanie wody.
- ◆ Nie składuj akumulatora w miejscu, w którym temperatura może przekroczyć 40 °C.
- ◆ Akumulator ładuj tylko w temperaturze otoczenia między 10 °C i 40 °C.

- ◆ Akumulator ładuj tylko za pomocą dostarczonej ładowarki.
- ◆ Przy utylizacji akumulatorów przestrzegaj wskazówek zamieszczonych w punkcie „Ochrona środowiska”.



Nigdy nie ładuj uszkodzonych akumulatorów.

### Ładowarki

- ◆ Ładowarek Black & Decker używaj tylko do ładowania akumulatorów dostarczonych wraz z elektronarzędziem. Inne akumulatory mogą pęknąć, co grozi wyrządzeniem szkód rzeczowych i osobowych.
- ◆ Nigdy nie próbuj ładować baterii.
- ◆ Uszkodzony kabel natychmiast wymień na nowy.
- ◆ Nie wystawiaj ładowarki na działanie wody.
- ◆ Nie otwieraj ładowarki.
- ◆ Nie dokonuj w ładowarce żadnych przeróbek.



Ładowarka nie jest dopuszczona do pracy na wolnym powietrzu.



Przed użyciem ładowarki dokładnie przeczytaj instrukcję obsługi.

### Bezpieczeństwo elektryczne



Ładowarka jest podwójnie zaizolowana i dlatego żyła uziemiająca nie jest konieczna. Sprawdź, czy lokalne napięcie sieciowe zgadza się z wartością podaną na tabliczce znamionowej ładowarki. Nigdy nie próbuj bezpośrednio przyłączać elektronarzędzia do sieci.

- ◆ W razie uszkodzenia kabla sieciowego zleć wymianę producentowi lub autoryzowanemu warsztatowi serwisowemu Black & Decker. Postępowanie wbrew temu nakazowi naraża użytkownika na niebezpieczeństwo.

## Elementy pilarki

1. Wyłącznik
2. Przycisk blokady wyłącznika
3. Guzik zwalniający ramienia stabilizującego
4. Ramię stabilizujące
5. Opora ramienia stabilizującego
6. Stopa pilarki
7. Uchwyt brzeszczotu
8. Akumulator

## Montaż

**Ostrzeżenie!** Przed rozpoczęciem montażu wyjmij akumulator z pilarki i sprawdź, czy brzeszczot całkowicie się zatrzymał. Bezpośrednio po użyciu brzeszczot może być gorący.

### Zakładanie brzeszczotu (rys. A)

- ◆ Przytrzymaj pilarkę w pewnej odległości od siebie.
- ◆ Naciśnij dźwignię (9) do dołu i przytrzymaj ją w tej pozycji, by włożyć brzeszczot.
- ◆ Włóż brzeszczot w uchwyt (7) tak, jak pokazano na rysunku.

- ♦ Zwolnij dźwignię.
- ♦ By wyjąć brzeszczot, naciśnij dźwignię (9) do dołu i wyciągnij brzeszczot z uchwytu.

### Wymowanie brzeszczotu (rys. A)

**Ostrzeżenie!** Niebezpieczeństwo oparzenia: Nie dotykaj brzeszczotu bezpośrednio po użyciu, gdyż może być bardzo gorący.

- ♦ Naciśnij dźwignię (9) do dołu.
- ♦ Wyjmij brzeszczot.

### Wkładanie i wymowanie akumulatora

#### (rys. B)

- ♦ Odpowiednio przyłóż akumulator (8) do kieszeni i wsuń go aż do zatrzasknięcia.
- ♦ By wyjąć akumulator, naciśnij przyciski zwalniające (10) i jednocześnie wyciągnij akumulator z kieszeni.

### Zastosowanie

**Ostrzeżenie!** Nie przyspieszaj pracy na siłę. Unikaj przeciążania elektronarzędzia.

### Ładowanie akumulatora (rys. C)

Akumulator należy naładować przed pierwszym użyciem elektronarzędzia i gdy jego moc zaczyna wyczuwalnie spadać. Podczas ładowania akumulator może się nagrzewać, ale jest to normalne zjawisko, które nie świadczy o usterce.

**Ostrzeżenie!** Nie ładuj akumulatora, gdy temperatura otoczenia jest niższa niż 10 °C lub wyższa niż 40 °C. Zalecana temperatura ładowania wynosi ok. 24 °C.

**Wskazówka:** Ładowarka nie ładuje akumulatora, gdy jego temperatura jest niższa niż ok. 10 °C lub wyższa niż 40 °C. Pozostaw akumulator w ładowarce. Ładowarka zacznie go ładować, gdy tylko temperatura osiągnie prawidłową wartość.

- ♦ Włóż akumulator (8) do ładowarki (11). Akumulator można włożyć tylko w jednej pozycji. Upewnij się, czy akumulator jest całkowicie wsunięty do ładowarki.
- ♦ Przyłącz ładowarkę do sieci.

Wskaźnik ładowania (12) miga (powoli) bez przerwy na zielono. Gdy wskaźnik (12) zapali się na zielono na stałe, to znaczy że akumulator został całkowicie naładowany. Można go pozostawić w ładowarce dowolnie długo przy świecącej się diodzie. Ładowarka od czasu do czasu podładowuje akumulator i wtedy dioda zaczyna migać na zielono (proces ładowania). Wskaźnik ładowania (12) świeci się, dopóki akumulator znajduje się w ładowarce przyłączonej do sieci.

- ♦ Rozładowany akumulator powinno się naładować w ciągu tygodnia. Przedłużanie tego okresu powoduje drastyczny spadek trwałości użytkowej akumulatora.

### Pozostawianie akumulatora w ładowarce

Akumulator można pozostawiać w ładowarce dowolnie długo przy świecącej się diodzie. Ładowarka utrzymuje pełny ładunek akumulatora.

### Diagnostyka ładowarki

Gdy ładowarka wykryje jakiś problem z akumulatorem, wskaźnik ładowania (12) zaczyna szybko migać na czerwono. Wykonaj wówczas następujące czynności:

- ♦ Ponownie włóż akumulator (8).
- ♦ Gdy wskaźnik ładowania nadal szybko miga na czerwono, weź inny akumulator, by stwierdzić, czy proces ładowania przebiega prawidłowo.
- ♦ Gdy ten drugi akumulator jest prawidłowo ładowany, to znaczy że pierwszy uległ uszkodzeniu i trzeba go oddać do warsztatu serwisowego w celu utylizacji.
- ♦ Gdy po wymianie akumulatora nic się nie zmienia, oddaj ładowarkę do autoryzowanego warsztatu serwisowego w celu sprawdzenia.

**Wskazówka:** Czas potrzebny do ustalenia, czy akumulator jest uszkodzony, może trwać nawet 60 minut. Gdy akumulator jest zbyt gorący lub zbyt zimny, dioda miga na czerwono na przemian szybko i wolno, tzn. jedno mignięcia następuje szybko, a drugie wolno, i cykl ten się powtarza.

### Załączanie i wyłączenie (rys. D)

Pilarka zawiera przycisk blokady wyłącznika, który zapobiega niezamierzonemu załączeniu elektronarzędzia.

- ♦ By załączyć pilarkę, naciśnij przycisk blokady (2), a następnie wyłącznik (1).
- ♦ Po załączeniu pilarki zwolnij przycisk blokady.
- ♦ By wyłączyć pilarkę, zwolnij wyłącznik.

### Zastosowanie ramienia stabilizującego

#### (rys. E)

Pilarka zawiera ramię, które służy do stabilizowania pilarki na ciętym przedmiocie.

- ♦ Naciśnij guzik zwalniający ramienia stabilizującego (3) do tyłu, by zwolnić ramię. Po zwolnieniu ramienia puść guzik.
- ♦ Naciśnij przycisk blokady (2), a następnie wyłącznik (1), by załączyć pilarkę.
- ♦ W czasie pracy pilarki ramię stabilizujące obraca się do przodu aż do zetknięcia z ciętym przedmiotem.
- ♦ Po zakończeniu cięcia ramię automatycznie powraca do swojej pozycji wyjściowej.

### Piłowanie (rys. E)

- ♦ Zawsze trzymaj pilarkę obiema rękami.
- ♦ Przed rozpoczęciem cięcia pozwól, by brzeszczot przez kilka sekund pracował na biegu jałowym.
- ♦ W czasie piłowania wywieraj tylko lekki nacisk na pilarkę.
- ♦ W trakcie piłowania staraj się dociskać stopę pilarki (6) do ciętego przedmiotu. W ten sposób zapobiega się odskakiwaniu pilarki, redukuje wibracje i zmniejsza ryzyko uszkodzenia brzeszczotu.

### Porady, jak osiągnąć najlepsze wyniki pracy

#### Przycinanie gałęzi

Przy użyciu tej pilarki można ścinać gałęzie o średnicy do 75 mm.

**Ostrzeżenie!** Nie załączaj pilarki, siedząc na drzewie, stojąc na drabinie lub innej niestabilnej powierzchni. Przy ścinaniu gałęzi zwracaj uwagę na to, gdzie one spadają.

- ◆ Przed przyłożeniem brzeszczotu odczekaj, aż osiągnie on maksymalną prędkość skokową.
- ◆ Mocno trzymaj pilarkę w ustalonej pozycji, by nie doszło do odrzutu bądź przemieszczenia elektronarzędzia.
- ◆ Wywieraj tylko lekki nacisk na pilarkę.
- ◆ Tnij w kierunku do dołu, by nie spowodować zakleszczenia się brzeszczotu.
- ◆ Rozpocznij przycinanie od końca gałęzi, ocinając ją po kawałku.
- ◆ Naprężona gałąź może po przecięciu odskoczyć do tyłu w kierunku użytkownika i/lub pilarki, co grozi utratą kontroli nad elektronarzędziem.
- ◆ Wyjmij brzeszczot z rządu przed wyłączeniem pilarki.

### Cięcie metalu

- ◆ Do metali żelaznych najlepiej nadają się brzeszczoty o drobnych zębach (10 zębów na centymetr), a do metali nieżelaznych - o grubych zębach.
- ◆ Przy cięciu cienkiej blachy zamocuj kawałek drewnianego odpadu z tyłu przedmiotu obrabianego i razem przepiluj tę kombinację. W ten sposób uzyskuje się czyste cięcie, a blacha nie wibruje i się nie strzępi.
- ◆ Nie przyspieszaj pracy na siłę, gdyż powoduje to skrócenie trwałości użytkowej brzeszczotu i może spowodować jego kosztowne złamanie.

**Wskazówka!** Przed rozpoczęciem pracy nanieś cienką warstwę oleju lub innego chłodziwa na linię cięcia. Ułatwia to pracę i zwiększa trwałość użytkową brzeszczotu. Aluminium tnie się na sucho.

### Akcesoria

Sprawność pilarki zależy od zastosowanego wyposażenia dodatkowego.

Akcesoria Black & Decker i Piranha odznaczają się najwyższą jakością i mają na celu zwiększenie efektywności pracy.

### Brzeszczoty

Do pilarki tej nadają się brzeszczoty długości do 15 cm. Staraj się jednak dobrać możliwie jak najkrótsze narzędzia robocze, ale pozwalające na przecięcie danego materiału. Im dłuższy brzeszczot, tym większe prawdopodobieństwo jego wygięcia lub uszkodzenia podczas cięcia. Ponadto długie brzeszczoty mogą wibrować, gdy pilarka nie jest utrzymywana dostatecznie blisko ciętego przedmiotu.

### Konserwacja

Pilarka odznacza się dużą trwałością użytkową i prawie nie wymaga konserwacji. Jednak w celu zapewnienia ciągłej, bezawaryjnej pracy, niezbędne jest jej regularne czyszczenie.

Ładowarka nie wymaga żadnej konserwacji z wyjątkiem regularnego czyszczenia.

**Ostrzeżenie!** Przed rozpoczęciem wykonywania jakichkolwiek prac konserwacyjnych wyjmij akumulator z pilarki. Zanim zaczniesz czyścić ładowarkę, odłącz ją od sieci.

- ◆ Za pomocą miękkiej szczoteczki lub suchej szmaty regularnie czyść szczeliny wentylacyjne w pilarce i ładowarce.
- ◆ Wilgotną szmatą systematycznie przecieraj obudowę silnika. Nie używaj żadnych ściernych środków czyszczących ani takich, które zawierają rozpuszczalniki.

### Ochrona środowiska



Selektywna zbiórka odpadów. Wyrobu tego nie wolno wyrzucać do normalnych śmieci z gospodarstw domowych.

Gdy pewnego dnia poczujesz się zmuszony zastąpić wyrób Black & Decker nowym sprzętem lub nie będziesz go już potrzebować, w trosce o ochronę środowiska nie wyrzucaj go do śmieci z gospodarstw domowych, a jedynie oddaj do specjalistycznego zakładu utylizacji odpadów.



Dzięki selektywnej zbiórce zużytych wyrobów i opakowań niektóre materiały mogą być odzyskane i ponownie wykorzystane. W ten sposób chroni się środowisko naturalne i zmniejsza popyt na surowce.

Stosuj się do lokalnych przepisów, jeżeli wymagają one oddawania zużytych elektrycznych urządzeń powszechnego użytku do specjalnych punktów zbiorczych lub zobowiązują sprzedawców do przyjmowania ich przy zakupie nowego wyrobu.

Firma Black & Decker chętnie przyjmuje stare, wyprodukowane przez siebie urządzenia i utylizuje je zgodnie z obowiązującymi przepisami. By skorzystać z tej usługi, oddaj zużyty sprzęt do autoryzowanego warsztatu naprawczego, który prowadzi zbiórkę w naszym imieniu.

W instrukcji tej zamieszczono adresy przedstawicielstw handlowych firmy Black & Decker, które udzielają informacji o warsztatach serwisowych. Ich listę znajdziesz także w Internecie pod adresem: [www.2helpU.com](http://www.2helpU.com).

### Akumulatory



Całkowicie rozładuj akumulator i odłącz go od elektronarzędzia.

- ◆ Akumulatory nikielowo-kadmowe, nikielowo-wodorkowe i litowo-jonowe podlegają recyklingowi. Oddaj je swojemu dilerowi lub do najbliższego komunalnego zakładu utylizacji odpadów.

## Dane techniczne

		GKC108 (H 1)	
Napięcie zasilania	V <sub>DC</sub>	10,8	
Prędkość skokowa biegu jałowego	1/min	3500	
Długość skoku	mm	16	
Masa	kg	1,2	

Ładowarka		905599** typ 1	905599** typ 1
Napięcie wejściowe	V <sub>AC</sub>	230	230
Napięcie wyjściowe	V <sub>DC</sub>	10,8	10,8
Natężenie prądu	A	0,330	2
Przybliżony czas ładowania	godzina	3-5	0,5

Akumulator		BL1110	BL1310	BL1510
Napięcie	V <sub>DC</sub>	10,8	10,8	10,8
Pojemność	Ah	1,1	1,3	1,5
Typ		Li-ion	Li-ion	Li-ion

Poziom ciśnienia akustycznego 82 dB(A),  
niepewność pomiaru 3 dB(A), Poziom mocy  
akustycznej 93 dB(A), niepewność pomiaru 3 dB(A)

### Ważone częstotliwościowo całkowite przyspieszenie drgań na rękojeści (suma wektorowa trzech składowych kierunkowych) zmierzone według normy EN 60745:

przy cięciu drewna 10 m/s<sup>2</sup>, niepewność pomiaru  
1,5 m/s<sup>2</sup>, przy cięciu blachy metalowej 10 m/s<sup>2</sup>,  
niepewność pomiaru 1,5 m/s<sup>2</sup>

## Deklaracja zgodności z normami UE

DYREKTYWA MASZYNOWA



GKC108

Firma Black & Decker deklaruje niniejszym, że wyrób nr kat.GKC108 opisany w „Danych technicznych” został wykonany zgodnie z następującymi wytycznymi i normami: 2006/42/EG, EN 60745-1, EN 60745-2-11.

Te produkty są również zgodne z zapisami dyrektywy 2004/106/WE oraz 2011/65/UE. By uzyskać więcej informacji, zwróć się do jednego z naszych przedstawicieli handlowych Black & Decker wyszczególnionych na końcu tej instrukcji obsługi.

Niżej podpisany jest odpowiedzialny za sporządzenie dokumentacji technicznej i składa tę deklarację w imieniu firmy Black & Decker.

Kevin Hewitt  
Wiceprezes  
Global Engineering  
Black & Decker Europe,  
210 Bath Road, Slough  
Berkshire, SL1 3YD  
Wielka Brytania  
20/05/2013



## Black & Decker

### WARUNKI GWARANCJI:

Produkty marki Black & Decker reprezentują bardzo wysoką jakość, dlatego oferujemy dla nich korzystne warunki gwarancyjne. Niniejsze warunki gwarancji nie pomniejszają praw klienta wynikających z polskich regulacji ustawowych lecz są ich uzupełnieniem. Gwarancja jest ważna na terenie Rzeczypospolitej Polskiej.

Black & Decker gwarantuje sprawne działanie produktu w przypadku postępowania zgodnego z warunkami techniczno-eksploatacyjnymi opisanymi w instrukcji obsługi.

Niniejszą gwarancją nie jest objęte dodatkowe wyposażenie, jeżeli nie została do niego dołączona oddzielna karta gwarancyjna oraz elementy wyrobu podlegające naturalnemu zużyciu.

1. Niniejszą gwarancją objęte są usterki produktu spowodowane wadami produkcyjnymi i wadami materiałowymi.
2. Niniejsza gwarancja jest ważna po przedstawieniu przez Klienta w Centralnym Serwisie Gwarancyjnym reklamowanego produktu oraz łącznie:
  - a) poprawnie wypełnionej karty gwarancyjnej;
  - b) ważnego paragonu zakupu z datą sprzedaży taką, jak w karcie gwarancyjnej lub kopii faktury.
3. Gwarancja obejmuje bezpłatną naprawę urządzenia (wraz z bezpłatną wymianą uszkodzonych części) w okresie 24 miesięcy od daty zakupu.
4. Produkt reklamowany musi być:
  - a) dostarczony bezpośrednio do Centralnego Serwisu Gwarancyjnego wraz z poprawnie wypełnioną Kartą Gwarancyjną i ważnym paragonem zakupu (lub kopią faktury) oraz szczegółowym opisem uszkodzenia, lub
  - b) przesłany do Centralnego Serwisu Gwarancyjnego za pośrednictwem punktu sprzedaży wraz z dokumentami wymienionymi powyżej.
5. Koszty wysyłki do Centralnego Serwisu Gwarancyjnego ponosi Serwis. Wszelkie koszty związane z zapewnieniem bezpiecznego opakowania, ubezpieczeniem i innym ryzykiem ponosi Klient. W przypadku odrzucenia roszczenia gwarancyjnego, produkt jest odesyłany do miejsca nadania na koszt adresata.
6. Usterki ujawnione w okresie gwarancji będą usunięte przez Centralny Serwis Gwarancyjny w terminie:
  - a) 14 dni roboczych od daty przyjęcia produktu przez Centralny Serwis Gwarancyjny;

- b) termin usunięcia wady (punkt 6a) może być wydłużony o czas niezbędny do importu niezbędnych części zamiennych.
7. Klient otrzyma nowy sprzęt, jeżeli:
    - a) Centralny Serwis Gwarancyjny stwierdzi na piśmie, że usunięcie wady jest niemożliwe;
    - b) produkt nie podlega naprawie, tylko wymianie bez dokonywania naprawy.
  8. O ile taki sam produkt jest nieosiągalny, może być wydany nowy produkt o nie gorszych parametrach.
  9. Decyzja Centralnego Serwisu Gwarancyjnego odnośnie zasadności zgłaszanych usterek jest decyzją ostateczną.
  10. Gwarancją nie są objęte:
    - a) wadliwe działanie lub uszkodzenia spowodowane niewłaściwym użytkowaniem lub użytkowaniem produktu niezgodnie z przeznaczeniem, instrukcją obsługi lub przepisami bezpieczeństwa. W szczególności profesjonalne użytkowanie amatorskich narzędzi Black & Decker powoduje utratę gwarancji;
    - b) wadliwe działanie lub uszkodzenia spowodowane przeciążaniem narzędzia, które prowadzi do uszkodzeń silnika, przekładni lub innych elementów a także stosowaniem osprzętu innego niż zalecany przez Black & Decker;
    - c) mechaniczne uszkodzenia produktu i wywołane nimi wady;
    - d) wadliwe działanie lub uszkodzenia na skutek działania pożaru, powodzi, czy też innych klęsk żywiołowych, nieprzewidzianych wypadków, korozji, normalnego zużycia w eksploatacji czy też innych czynników zewnętrznych;
    - e) produkty, w których naruszone zostały plomby gwarancyjne lub, które były naprawiane poza Centralnym Serwisem Gwarancyjnym lub były przerabiane w jakikolwiek sposób;
    - f) osprzęt eksploatacyjny dołączony do urządzenia oraz elementy ulegające naturalnemu zużyciu.
  11. Centralny Serwis Gwarancyjny, firmy handlowe, które sprzedały produkt, nie udzielają upoważnień ani gwarancji innych niż określone w karcie gwarancyjnej. W szczególności nie obejmują prawa klienta do domagania się zwrotu utraconych zysków w związku z uszkodzeniem produktu.
  12. Gwarancja nie wyłącza, nie ogranicza ani nie zawieszają uprawnień kupującego wynikających z niezgodności towaru z umową.

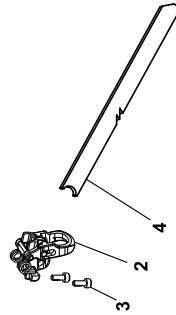
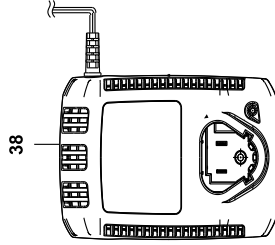
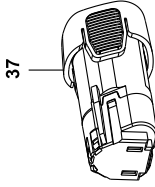
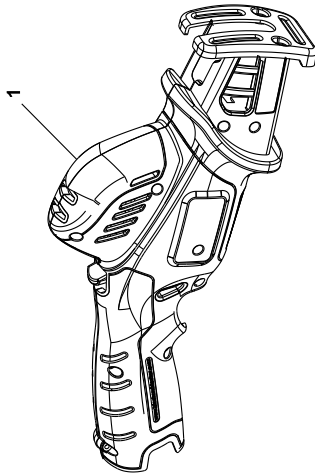
**Centralny Serwis Gwarancyjny ERPATECH**  
**ul. Bakaliowa 26, 05-080 Mościska**  
**tel.: (22) 862-08-08, (22) 431-05-05**  
**faks: (22) 862-08-09**



# GKC108

TYP  
H1

Partial support - Only parts shown available  
Nur die aufgeführten teile sind lieferbar  
Reparation partielle - Seules les pieces indiquees sont disponibles  
Supporto parziale - Sono disponibili soltanto le parti evidenziate  
Solo estan disponibles las pezas listadas  
So se encontram disponibles as pecas listadas  
Gedeeltelijke ondersteuning - alleen de getoonde onderdelen zijn beschikbaar



E16407

[www.2helpU.com](http://www.2helpU.com)

24 - 02 - 12



**CZ** ZÁRUČNÍ LIST

**PL** KARTA GWARANCYJNA

**H** JÓTÁLLÁSI JEGY

**SK** ZÁRUČNÝ LIST



**CZ** měsíců  
**H** hónap

**24**

**PL** miesiące  
**SK** mesiacov

<b>CZ</b>	Výrobní kód	Datum prodeje	Razítko prodejny Podpis
<b>H</b>	Gyári szám	A vásárlás napja	Pecsét helye Aláírás
<b>PL</b>	Numer seryjny	Data sprzedaży	Stempel Podpis
<b>SK</b>	Číslo série	Dátum predaja	Pečiatka predajne Podpis

(CZ)

Adresy servisu  
Band Servis  
Klásterského 2  
CZ-140 00 Praha 4  
Tel.: 00420 244 403 247  
Fax: 00420 241 770 167

Band Servis  
K Pasekám 4440  
CZ-76001 Zlín  
Tel.: 00420 577 008 550,1  
Fax: 00420 577 008 559  
<http://www.bandservis.cz>

(H)

Black & Decker Központi  
Garanciális-és Márkaszerviz  
1163 Budapest  
(Sashalom) Thököly út 17.  
Tel.: 403-2260  
Fax: 404-0014  
[www.rotelkft.hu](http://www.rotelkft.hu)

(PL)

Adres serwisu centralnego  
ERPATECH  
ul. Bakaliowa 26  
05-080 Mościska  
Tel.: 022-8620808  
Fax: 022-8620809

(SK)

Adresa servisu  
Band Servis  
Paulínska ul. 22  
SK-91701 Trnava  
Tel.: 00421 335 511 063  
Fax: 00421 335 512 624

(CZ) Dokumentace záruční opravy

(PL) Przebieg napraw gwarancyjnych

(H) A garanciális javítás dokumentálása

(SK) Záznamy o záručných opravách

CZ	Číslo	Datum příjmu	Datum zakázky	Číslo zakázky	Závada	Razítko Podpis
H	Sorszám	Bejelentés időpontja	Javítási időpont	Javítási munkalapszám	Hiba jelleg oka	Pecsét Aláírás
	Jótállás új határideje					
PL	Nr.	Data zgłoszenia	Data naprawy	Nr. zlecenia	Przebieg naprawy	Stempel Podpis
SK	Číslo dodávky	Dátum nahlásenia	Dátum opravy	Číslo objednávky	Popis poruchy	Pečiatka Podpis