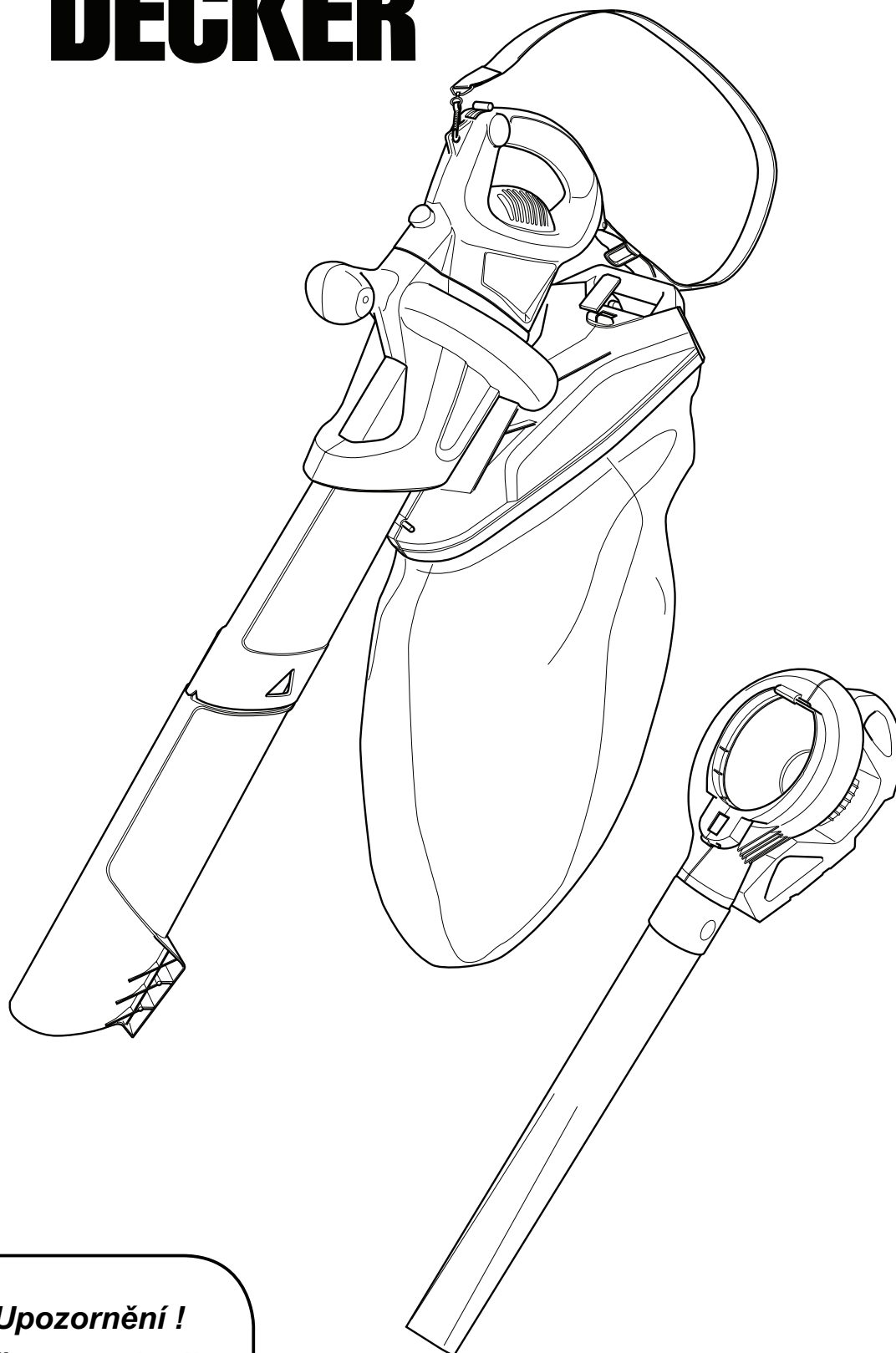


 **BLACK &
DECKER®**

www.blackanddecker.eu

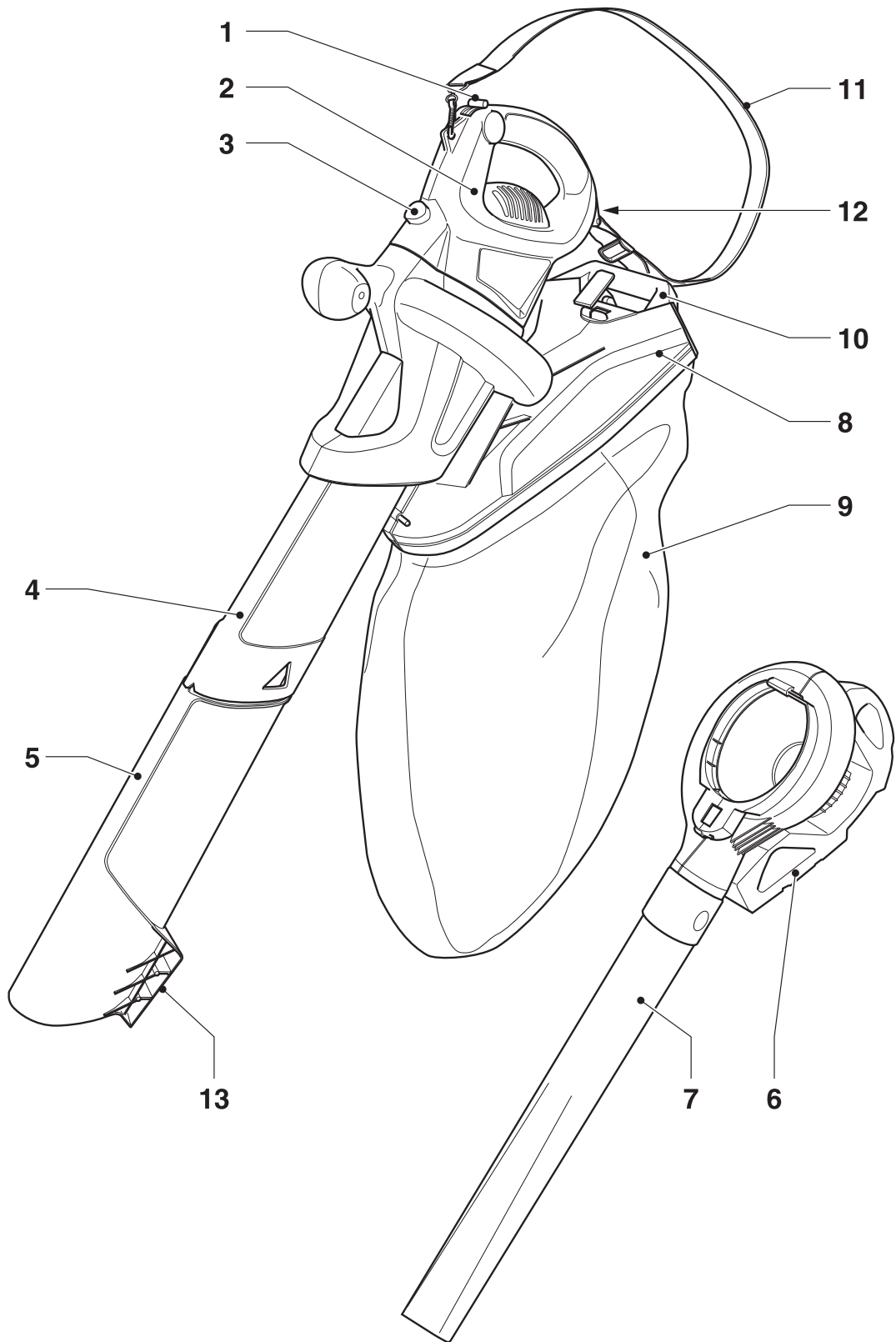


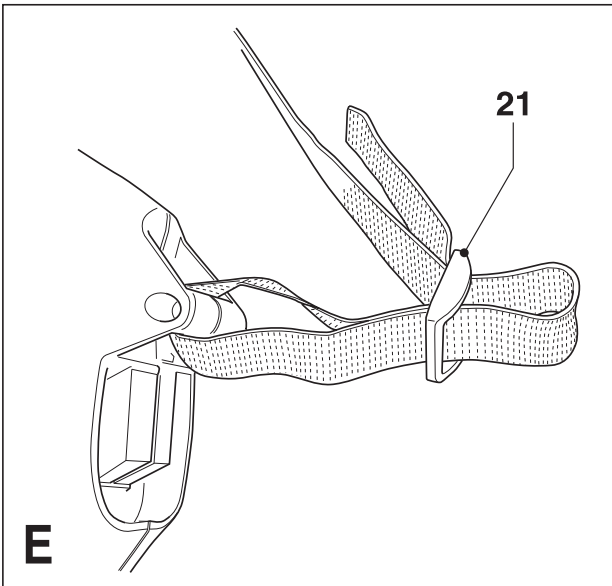
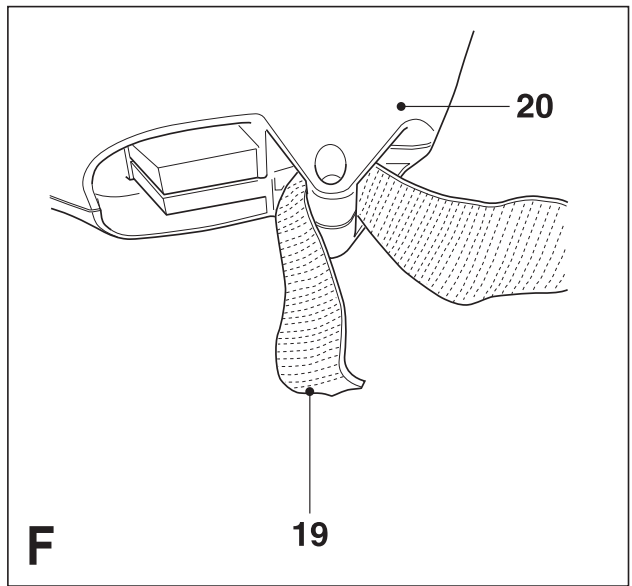
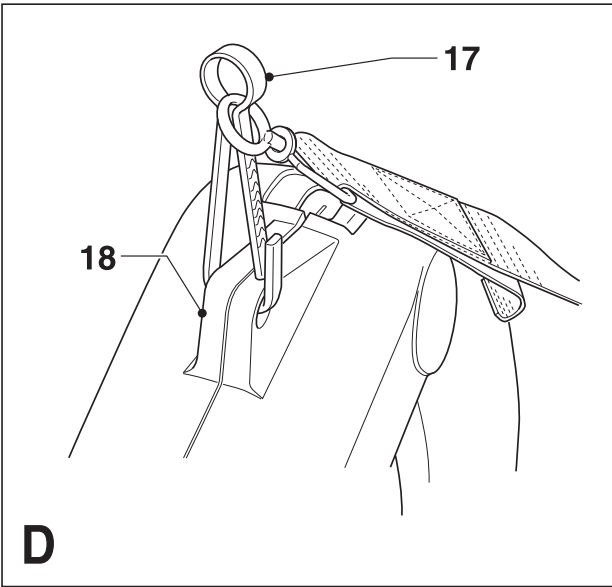
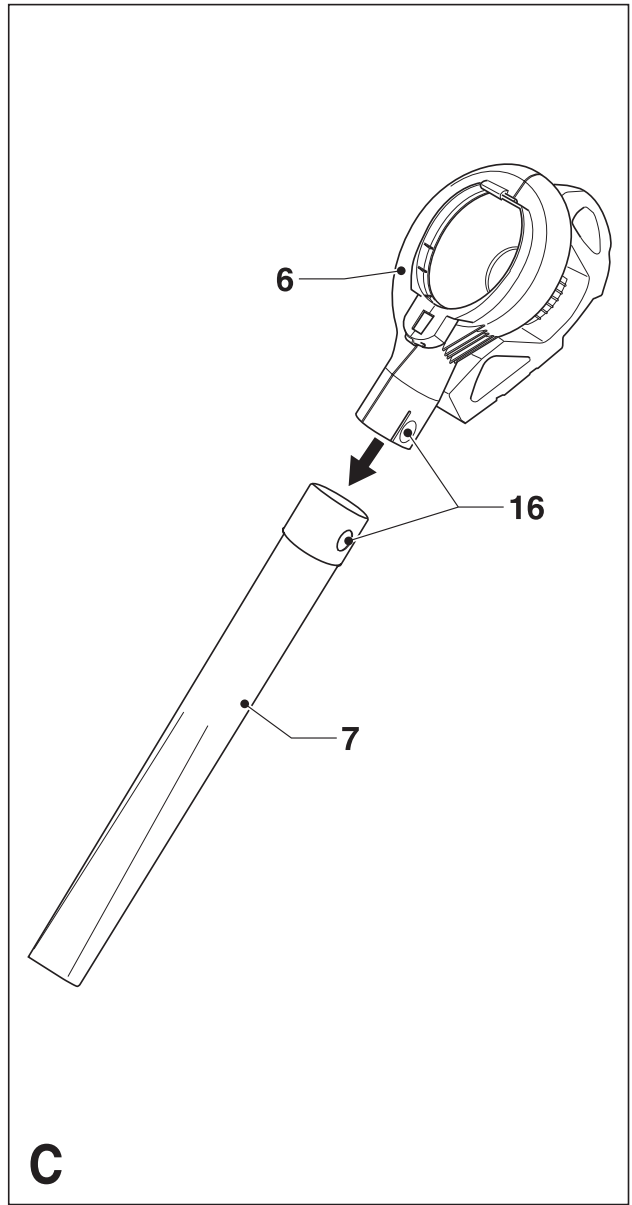
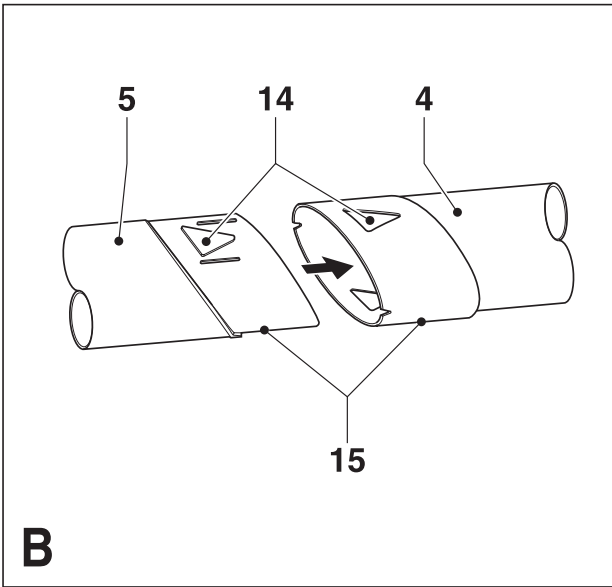
***Upozornění !
Určeno pro kutily.***

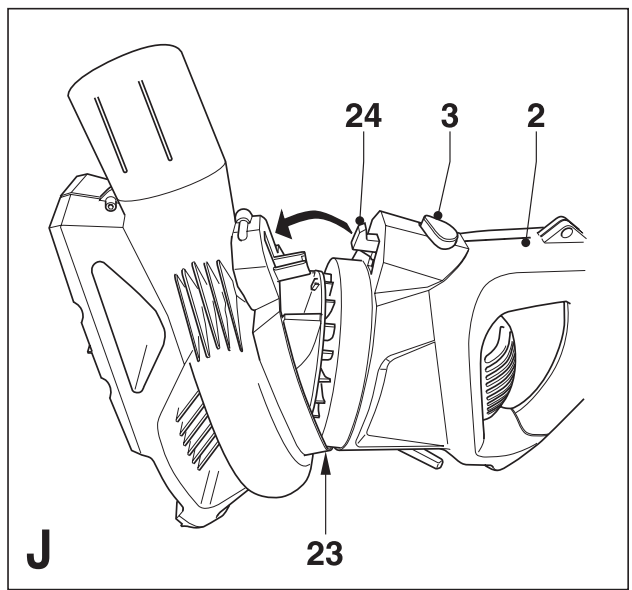
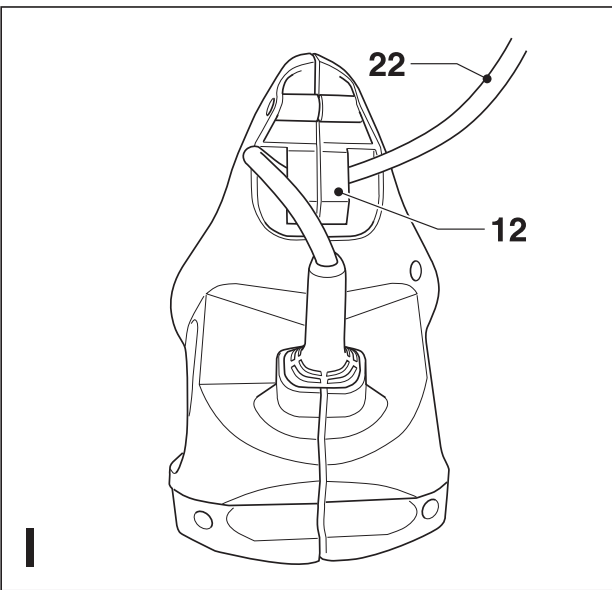
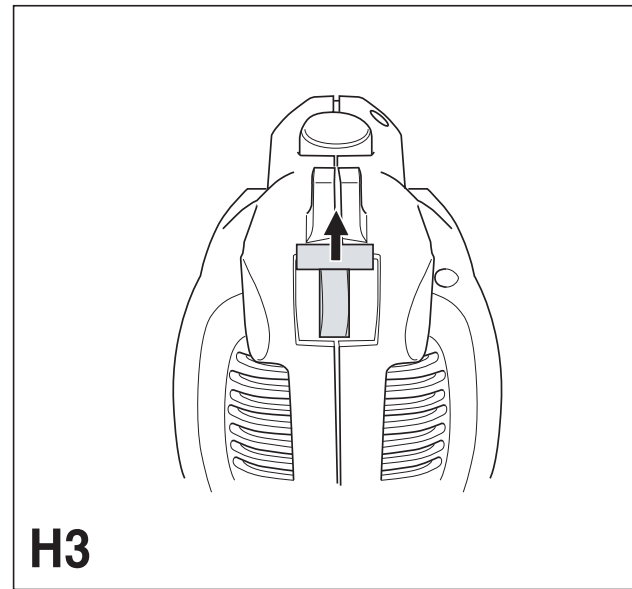
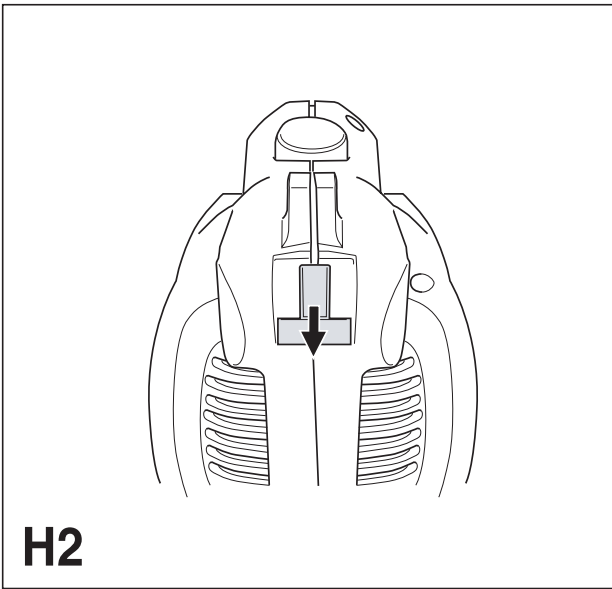
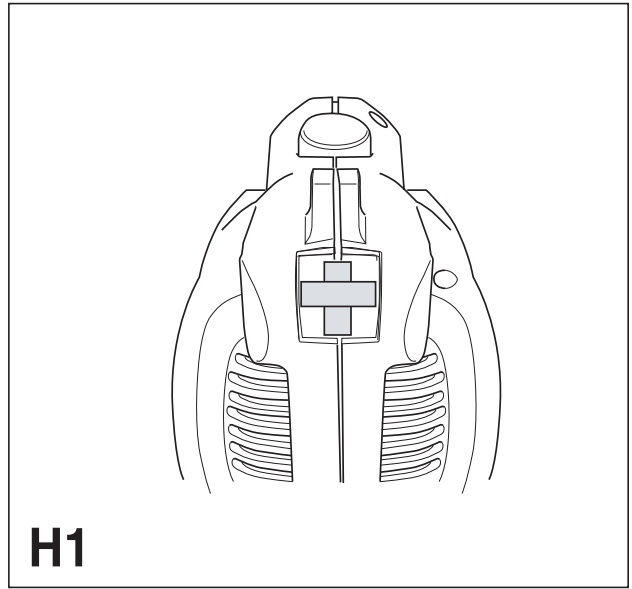
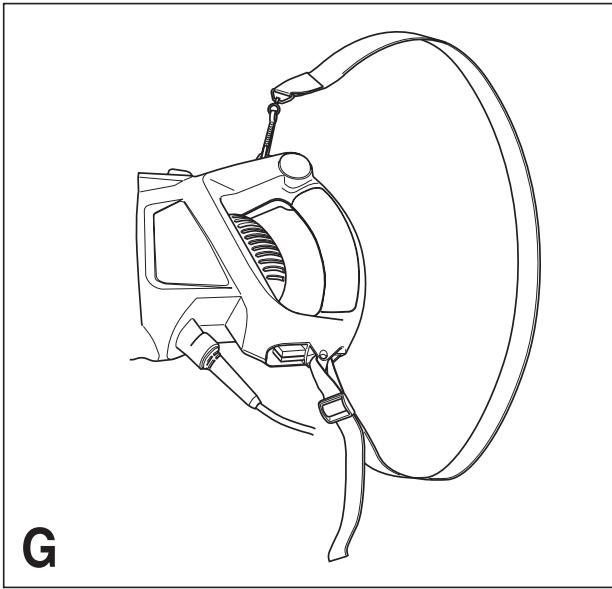
559122-74 CZ

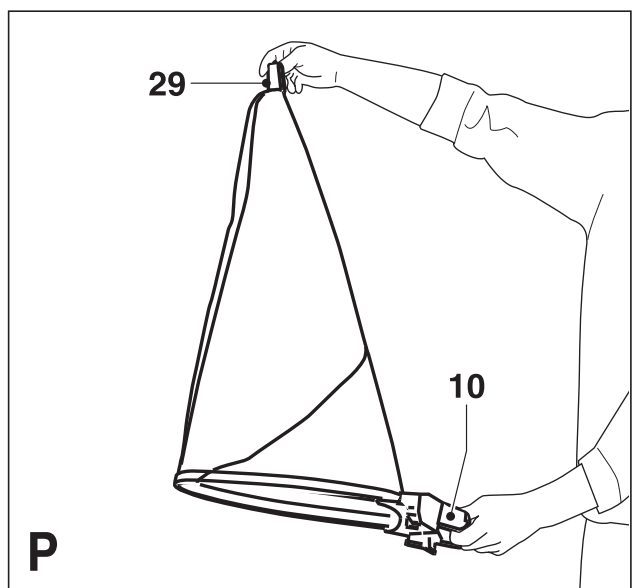
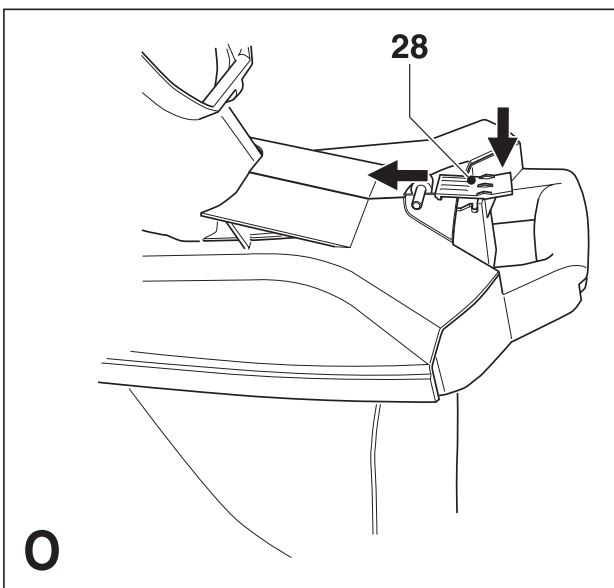
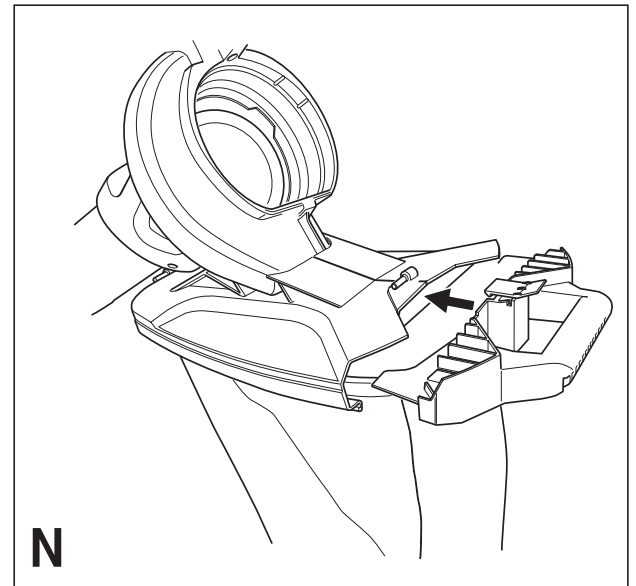
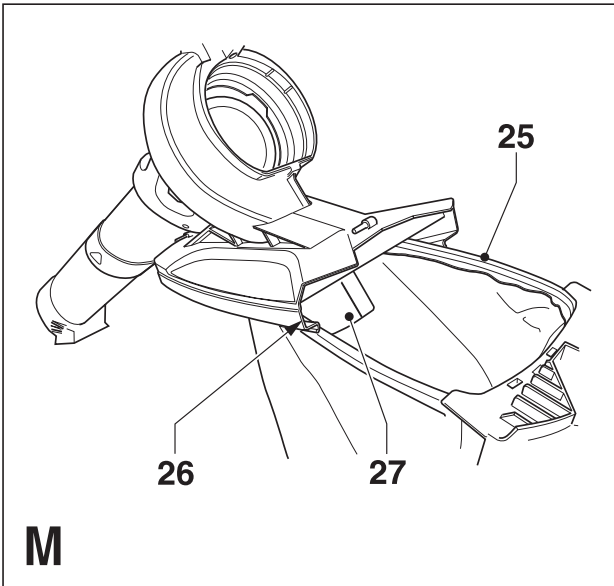
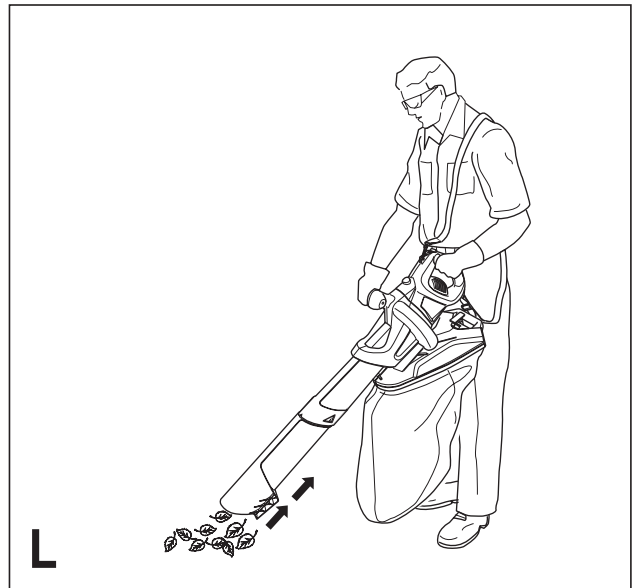
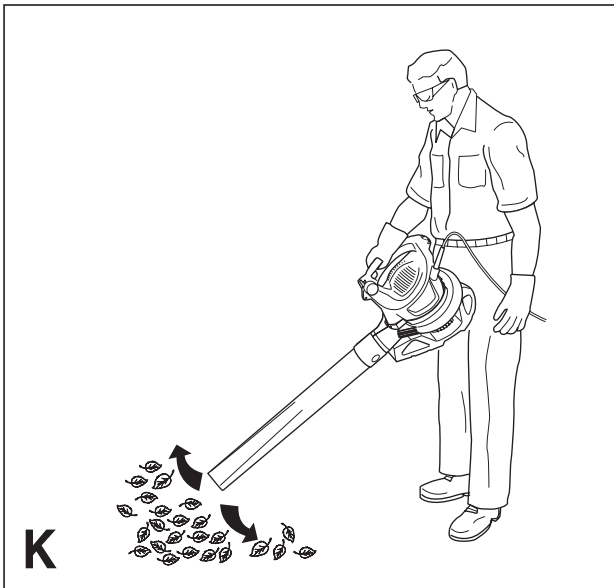
**GW350
GW370**

A









SRDEČNĚ BLAHOPŘEJEME!

Vaši koupí systému Black & Decker jste koupili výrobek, jež Vám umožňuje bezproblémový úklid listí (jeho nafukování na hromadu a následné jeho vysávání).

GW350 & GW370 - Blower Vac (Vysavač a foukač listí)

Nasávání dvěma rychlostmi ✓ Řezání (drcení) ✓ Foukání dvěma rychlostmi ✓

Vysavače listí mají mnoho vlastností, jež se starají o jednoduchou a dobrou manipulaci:

- výkonný motor fouká vzduch a nasává / řeže (drť).
- speciální 5-listová turbína řeže listí a zmenšuje odpad na 1/10 původního objemu.
- pohodlně umístěný přepínač pro dvě rychlosti.
- ergonomický design pro snadnější obsluhu a pohodlí.
- velký průměr sací trubky zaručuje maximální sací výkon.
- snadno vyprázdnitelný záchytný (sběrný) vak o objemu 35 litrů.

Popis (obr. A)

A Níže je uvedený seznam těch dílů, o nichž je zmínka v tomto návodu k obsluze a jež lze spatřit na obrázcích:

1. Dvoustupňový spínač /vypínač
2. Pohonná hlava
3. Odblokovací knoflík
4. Sací trubka - nahoře
5. Sací trubka - dole
6. Půlplášť tlakového ventilátoru
7. Hubice foukače
8. Vrchní strana záchytného (sběrného) vaku
9. Záchytný (sběrný) vak
10. Držadlo záchytného (sběrného) vaku
11. Popruh na nošení přístroje
12. Odlehčení kabelu od tahového namáhání
13. Škrabka

Informace o přístroji



Prosím pročtěte si tento návod k obsluze a dodržujte všechny doporučené bezpečnostní pokyny před započetím práce i během ní s Vaším vysavačem listí. Udržujte Váš přístroj vždy v dobrém stavu. Seznamte se s funkcemi Vašeho vysavače listí Black & Decker a ubezpečte se, že přístroj v případě nebezpečí umíte rychle zastavit.

Prosím dobře si uschovejte tento návod k obsluze, abyste i v budoucnu jej mohli v případě potřeby použít.

Bezpečnostní pokyny

Dříve, než začnete přístroj používat, přečtěte si prosím všechny pokyny!

Pokyny

- Osobám, jež tento návod k obsluze nečetly, nebo mladším 16ti let, nedovolte používat přístroj. V případě úrazu nesete odpovědnost Vy!
- Uvědomte si, že obsluha nese odpovědnost za úrazy a nebezpečí, jež následkem používání přístroje postihnou druhé osoby nebo jejich majetek.
- Dbejte na to, aby jiné osoby, zejména děti, nebo domácí zvířata, se nenacházely v blízkosti běžícího přístroje. Vy osobně odpovídáte za to, že nedojde k úrazu - dbejte na to, aby výše zmíněné osoby byly od Vaší pracovní zóny vzdáleny nejméně 6 metrů.
- Přístroj nikdy nepřenášejte tak, že jej budete držet za kabel a nepoužívejte kabel k vytažování zástrčky ze zásuvky. Kabel chraňte před ostrými hranami, horkými povrchy a olejem. Zkontrolujte stav kabelu před používáním přístroje, a pokud je kabel poškozený, přístroj nepoužívejte.



Příprava

- Neobsluhujte přístroj, pokud jste bosky nebo nosíte otevřené sandály.
- Na ochranu Vašich nohou noste stále pevnou obuv (polobotkovou nebo nad kotníky) a dlouhé kalhoty - čerstvě posekaný trávník je vlhký a kluzký. Pryžová holeňová příp. pevná kotníčková obuv zvyšuje Vaši bezpečnost při práci.
- Při práci s ventilátorem noste vždy ochranné nebo odpovídající bezpečnostní brýle.
- Pro ochranu před prachem se doporučuje nosit přiměřenou ochranu obličeje.
- Noste i ochranu proti hluku, jakmile se stane hladina hluku při práci nepřijemnou.



Varování: dlouhé vlasy si upravte tak, aby nebyly delší než po ramena. Odstraňte volné části oděvu, kravaty, třásně a volně visící řemínky z otvorů a u pohyblivých částí.

- Proudový kabel je třeba pravidelně kontrolovat na poškození a oděr a používat pouze tehdy, je-li v dobrém stavu.
- Před započetím práce se vždy přesvědčte, zda přístroj je v bezvadném stavu.
- Nepracujte se svým vysavačem listí, pokud jsou některé díly přístroje vadné nebo opotřebované.
- Nevysávejte žádné doutnající kousky, jako například oharky cigaret.
- Nepracujte s Vaším přístrojem nikdy ve výbušném prostředí nebo tam, kde se ve vzduchu nacházejí plyny, neboť u elektromotorů obvykle během provozu vznikají jiskry, jež mohou vyvolat požáry.

Obsluha

- Nepoužívejte Váš vysavač listí k vysávání, pokud nemáte namontovanou sací trubku a záchytný vak na listí.

Přístroj vždy vypněte, nechte doběhnout ventilátor a vytáhněte zástrčku ze zásuvky, pokud:

- přecházíte u přístroje z funkce foukání na funkci vysávání (nasávání).
- se poškodil nebo zamotal síťový kabel.
- přístroj zanecháte bez dozoru.
- chcete vyčistit ucpanou trubku.
- přístroj kontrolujete, čistíte nebo chcete na přístroji pracovat.
- přístroj začíná nadměrně vibrovat.
- oči a uši nemějte v blízkosti vyfukovacího příp. nasávacího otvoru. Nečistoty nefoukejte nikdy ve směru, kde se nacházejí lidé.
- nepoužívejte Váš vysavač listí v dešti a dbejte na to, aby nebyl mokrá. Nepoužívejte vysavač listí v mokré trávě.
- používejte přístroj jen při denním světle nebo velmi dobrém umělém osvětlení.
- se zapnutým přístrojem v režimu foukání / vysávání nepřecházejte štěrkové cesty nebo ulice. Nikdy neběhejte, ale pohybujte se chůzí.
- nikdy nepokládejte přístroj, který je zapnutý, na štěrk.
- vždy dbejte na to, abyste bezpečně stáli a neztratili rovnováhu - především při práci na svazích. Nenaklánějte se příliš daleko dopředu a vždy udržujte rovnováhu.
- nevysávejte žádné materiály, jež jsou nasáté vznětlivou či hořlavou kapalinou (např. benzín) nebo s takovou kapalinou mohly přijít do styku.
- nepokládejte do otvorů přístroje žádné volné předměty. Nikdy nepoužívejte přístroj, pokud jeho otvory blokují takové předměty. Dbejte na to, aby v otvorech nebyly vlasy, textilní vlákna, prach nebo podobné předměty, jež by mohly snižovat u Vašeho přístroje výkon při sání příp. foukání.



Upozornění! Při používání Vašeho vysavače listí se vždy řiďte pokyny v návodu k obsluze. Váš vysavač listí je konstruovaný tak, že jej lze používat ve svislé poloze - používání v každé jiné poloze může vést ke zranění. Nikdy nezapínejte přístroj, pokud leží na boku nebo vrchní stranou směrem dolů ("vzhůru nohama").

- nenoste přístroj za kabel.
- kabel by měl směřovat vždy směrem dozadu - pryč od přístroje.
- pokud při používání přístroje dojde k poškození kabelu, oddělte napájecí kabel ihned od sítě. **KABELU SE NEDOTÝKEJTE, POKUD NENÍ ODPOJENÝ OD SÍTĚ.**



Péče / údržba přístroje

- uchovávejte Váš vysavač listí vždy na suchém místě mimo dosah dětí.
- nepoužívejte žádné agresivní čisticí prostředky nebo rozpouštědla, neboť by mohly napadat plastové díly přístroje. K čištění používejte pouze vlhký hadřík.
- za pomoci tupé škrabky udržujte trubky přístroje v čistotě, čímž zabezpečíte jeho optimální výkon.
- před zahájením práce zkontrolujte, zda přístroj a síťový kabel nejsou poškozeny. Ujistěte se, že všechny pohyblivé díly jsou správně namontovány a se nepříčí, že žádné díly nejsou zlomené či prasknuté, že žádná bezpečnostní zařízení a spínače nejsou poškozeny a zkontrolujte, zda některá jiná poškození nemohou negativně ovlivňovat bezvadný provoz přístroje. Přesvědčte se, že přístroj řádně funguje. Pokud je některý díl vadný, přístroj nepoužívejte. Rovněž přístroj nepoužívejte, pokud spínač / vypínač nefunguje.
- vadné díly dejte vždy opravit nebo vyměnit do některé z našich servisních dílen. Nikdy se nepokoušejte přístroj opravit sami.
- pokud je poškozený síťový kabel, pak jej musí vyměnit výrobce nebo autorizované servisní středisko, aby se předešlo nebezpečí úrazu. Poškozené a nečitelné štítky je třeba vyměnit.
- kontrolujte příležitostně záchytný (sběrný) vak na opotřebení a stárnutí.
- náhradní ventilátory jsou k dostání v centrálním zákaznickém servisu. Používejte pouze originální náhradní díly a příslušenství.

Dvojitá izolace



Tento přístroj má ochrannou izolaci, proto není potřebné žádné zemnicí vedení. Trvale kontrolujte, zda hodnota síťového napětí odpovídá hodnotě uvedené na typovém štítku přístroje.

Ochrana proti zásahu elektrickým proudem

- elektrickou bezpečnost lze dodatečně zvýšit použitím automatického spínače v obvodu diferenciální ochrany (spínač FI) (30 mA/30 ms).
- váš přístroj je dimenzovaný výlučně pro provoz na střídavý proud (světelná síť). Nezkoušejte provozovat přístroj při použití jiného proudového napájení.

Prodlužovací kabel

- používáte-li přístroj ve venkovním prostředí, používejte pouze takové prodlužovací kabely, jež jsou pro venkovní používání vhodné.
- lze používat prodlužovací kabel Black & Decker o délce až do 25 m s HO5VVF 3 x 1,5 mm, aniž by docházelo ke ztrátě výkonu.

Montáž přístroje (obr. B a C)

Funkce nasávání (obr. B)

B

- sací trubky musejí být namontovány před použitím přístroje.
- kvůli snadnější montáži naneste na spojovací plochy roztok mýdlové vody.
- srovnáme polohy zářezů (15) a trojúhelníků (14) na vrchní (4) a spodní (5) trubce.
- spodní trubku (5) zasuneme napevno do horní trubky (4) tak, až zaskočí trojúhelníky ve své poloze. (nikdy přístroj neprovozujte, nejsou-li trubky do sebe zasunuty).
- v zájmu bezpečnosti by se trubky poté, kdy byly smontovány, neměly rozmontovávat.

Montáž hubice foukače (obr. C)

C

- hubici foukače je třeba před použitím připevnit k půlplášti ventilátoru.
- polohově srovnáme kroužky (16) na půlplášti (6) a trubce (7).
- trubku (7) pevně nasuneme na půlplášť (6), až kroužky ve své poloze zaskočí.
- kvůli uschování lze hubici foukače z půlpláště ventilátoru sejmut tak, že kroužky na každé straně zmáčkneme a trubku lehce z půlpláště vytáhneme.

Popruh na nošení přístroje (obr. D - G)

- připevněte nosný popruh na kryt motoru Vašeho vysavače listí a nastavte si jej podle velikosti Vašeho těla. Nosný popruh slouží Vašemu pohodlí a lze jej přizpůsobit dvojnásobem:

Jednobodové uchycení (obr. D)

- nasadte háček (17) na oko (18) nacházející se na hlavě pohonu.
- přezkou nastavte délku smyčky.

Dvoubodové uchycení (obr. D, E, F a G)

- nasadte háček (17) na oko (18) nacházející se na hlavě pohonu.
- odstraňte volný konec popruhu z přezky.
- volný konec (19) protáhněte pod výstupkem (20) a zpátky přezkou (21).
- přezkou nastavte délku smyčky (obr. G).

Provozní spínač (obr. H1, H2, H3)



Upozornění! Při zapojení přístroje jej bezpečně držte oběma rukama.

- Pro dodatečnou možnost řízení je Váš přístroj Blowvac vybavený dvourychlostním spínačem, nacházejícím se na držadle hlavy pohonu.
- spínač je ve střední poloze vypnutý. Poloha 0 (Obr. H1).
- pro používání přístroje při nízké rychlosti posuňte spínač zcela dozadu. Poloha I (Obr. H2).
- pro používání přístroje při vysoké rychlosti posuňte spínač zpátky až k poloze Vyp a poté zcela dopředu. Poloha II (Obr. H3).

Odlehčení kabelu od namáhání tahem (Obr. I)

I

- držák kabelu se nachází na spodní straně držadla.
- vedte kabel (22) odlehčením od tahu (12).

Pracovní pokyny (obr. J)

Při používání přístroje noste vždy ochranné brýle. Pokud při práci vzniká velké množství prachu, měli byste nosit navíc odpovídající ochrannou masku.

Před seřizováním, opravami nebo údržbovými činnostmi přístroj vypněte, nechte doběhnout ventilátor a vytáhněte zástrčku ze zásuvky.



Funkce foukání

J

- připevněte půlplášť ventilátoru a trubku (6 a 7) na hlavu pohonu (2) (obr. J) tak, že dáte ventilátor do polohy, jak ukazuje šipka 23, a poté jím otáčíte tak, až bezpečnostní / uvolňovací záchytky (24) zcela zapadnou.
- držte hubici foukače asi 20 cm nad zemí, zapněte přístroj a lehce jím jako při zametání pohybuje z jedné strany na druhou. Kráčejte pomalu vpřed tím, že shromážděné odpadky / listí před sebou poženete (obr. K).
- jakmile jste listí nafoukali na hromadu, můžete přejít na funkci vysávání, abyste listí vysátím odklidili.

Odstranění hubice foukače / sací trubky (obr. J)

J

- abychom půlplášť ventilátoru nebo sací trubku oddělili od hlavy pohonu, zmáčkneme odblokovací knoflík (3) a dáme pozor na to, aby trubka nespadla na zem.
- odblokovací knoflík nelze zmáčknout v případě, že spínač je zapnutý.

Funkce vysávání (obr. L - P)

Montáž záchytného (sběrného) vaku na přístroj (obr. M, N, O):

- pro vysávání / řezání (drcení) musí být záchytný (sběrný) vak (9) připevněn na držák záchytného vaku (8).
- obr. M: okraj záchytného vaku (25) upevníme v profilu držáku pro záchytný vak (26) a přitom zajistíme, aby přední strana záchytného vaku byla upevněná přes výpustný otvor sací trubky (27).
- zasuňte vak zcela do profilu držáku a zmáčkněte západku (28), abyste zajistili držadlo v horní části záchytného vaku (obr. N a O).
- sací trubku držte v malé výšce nad listím, větvičkami a jiným organickým odpadem.

Zapněte přístroj a kývavým pohybem ze strany na stranu nasávejte do trubky listí a ostatní odpad, kde se poseká (podrtí) a vrháte proudem vzduchu do sběrného vaku (obr. L).

- pro problémový odpad / listí je sací trubka opatřena škrabkou (13). Používejte tuto škrabku pro uvolnění odpadu, který pak obvyklým způsobem vysáváte.
- postupným naplňováním záchytného vaku klesá sací síla. Přístroj vypneme a síťovou zástrčku vytáhneme ze zásuvky.
- abychom odstranili záchytný vak, zmáčkneme západku (28), čímž uvolníme držák záchytného vaku a vak vysuneme.
- abychom vak vyprázdnili, držíme jej za plastové držadlo (10) a uchopíme nylonové držadlo (29) na spodní straně sběrného vaku. Obrátíme sběrný vak dnem vzhůru a vysypeme z něj nečistoty a listí.

Hledání závad

Chybná funkce vysavače a foukače listí

- (1) Zkontrolujte připojení k síťovému napájení.
- (2) Zkontrolujte, zda nástavec trubky je správně upevněn na držadle.
- (3) Pokud přístroj i nadále chybně funguje, vytáhněte prosím síťovou zástrčku a spojte se s naším centrálním zákaznickým servisem.

Nízký sací výkon / vysoký zvuk motoru

- (1) Vypněte přístroj a vytáhněte síťovou zástrčku. Nasáté listí by mělo z trubky zcela vypadnout.
- (2) Odstraňte a vyprázdněte sběrný vak.
- (3) Zkontrolujte, zda jsou prázdné vnitřní i vnější otvory sací trubky.
- (4) Odstraňte případné nečistoty z ventilátoru.
- (5) Pokud přesto nízký sací výkon přetrvává, vytáhněte prosím ihned síťovou zástrčku a spojte se s naším centrálním zákaznickým servisem.

Nízký výkon při drcení (řezání)

- (1) Vypněte prosím přístroj a vytáhněte síťovou zástrčku. Sejměte potom prosím sběrný vak.
- (2) Sundejte sací trubku a zkontrolujte ventilátor.
- (3) Odstraňte případné nečistoty z turbíny ventilátoru.
- (4) Pokud je ventilátor rozbitý nebo poškozený, zastavte prosím ihned práci a spojte se s naším centrálním zákaznickým servisem.

Čištění Vašeho stroje



Udržujte Váš stroj suchý.
Nikdy nepostříkejte přístroj vodou.

- Čistěte prosím pravidelně svůj stroj.
- Odstraňte listí, jež lpí na vnitřní straně trubky.
- Plastové díly můžete čistit jemným mýdlem a vlhkou horkou utěrkou.



Nepoužívejte prosím žádná rozpouštědla nebo čisticí prostředky obsahující chemické látky, jež by mohly poškodit plastové díly.

- Váš stroj obsahuje maziva, proto dodatečné používání maziv není nutné.

DALŠÍ ZAHRADNÍ TECHNIKA

Black & Decker nabízí široký sortiment zahradní techniky, jež práci na zahradě podstatně usnadňuje. Pro bližší informace k níže uvedené technice se obraťte prosím na zákaznický servis Black & Decker (adresa je v tomto návodu vzadu) nebo na svého prodejce.

Zastříhovače trávníků

Akumulátorové nůžky na stříhání keřů

Nůžky na živé ploty

Provzdušňovače trávníků

Řezačky, drtičky

Řetězové pily

Akumulátorové nůžky na trávu

Sekačky na trávu

Vysavače na listí

Ve všech zemích nejsou k dostání veškeré výrobky.

Ochrana životního prostředí



Třídění odpadu. Tento výrobek nesmí být likvidován spolu s běžným komunálním odpadem.

Pokud nebudete náradí Black & Decker dále používat nebo přejete-li si náradí nahradit novým, nelikvidujte toto náradí v běžném komunálním odpadu. Odevzdejte výrobek do místní sběrně tříděného odpadu.



Tříděný odpad umožňuje recyklaci a opětovné využití použitých výrobků a obalových materiálů. Opětovné použití recyklovaných materiálů pomáhá chránit životní prostředí před znečištěním a snižuje spotřebu surovin.

Místní předpisy mohou upravovat způsob likvidace domácích elektrických spotřebičů v místních sběrnách nebo v místě nákupu výrobku.

Po ukončení životnosti výrobků Black & Decker, poskytuje společnost Black & Decker možnost recyklace těchto výrobků. Chcete-li využít této služby, dopravte prosím Vaše nepotřebné výrobky do značkového servisu, kde na vlastní náklady zajistí jejich recyklaci a ekologické zpracování.

Adresu nejbližšího značkového servisu naleznete u svého značkového prodejce Black & Decker na adrese, která je uvedena v tomto návodu. Přehled autorizovaných servisů Black & Decker a rovněž další informace, týkající se našeho poprodejního servisu, můžete nalézt také na internetové adrese: www.2helpU.com

ES Prohlášení o shodě



GW350/370

Black & Decker prohlašuje, že tyto výrobky splňují následující prohlášení o shodě: 98/37/EWG, 89/336/EWG, 73/23/EWG, EN 55014, EN 55104, EN 60335, 2000/14/EWG, ventilátor na listí/sběrač = 11 m³/min, Dodatek V

Výše akustického tlaku, měřená podle 2000/14/EWG:

L_{PA} (akustický tlak) 92 dB(A)

L_{WA} (akustický výkon) 105 dB(A)

L_{WA} (zaručený) 107 dB(A)

Vážená skutečná hodnota zrychlení

podle EN ISO 5329: < 2,5 m/s²

Kevin Hewitt
Director of Consumer Engineering
Spennymoor, County Durham
DL16 6JG, Velká Británie

01-06-2003 (datum první výroby)

Patentové přihlášky UK č. 0229517.8; 0300442.1;
0302170.6

Registrovaný vzor UK č. 3 010 507

Číslo evropských patentů 0 723 758 B1;
0 723 759 B1

Číslo patentů USA 5 673 457; 5 604 954

Politika služby zákazníkům

Spokojenost zákazníka s výrobkem a servisem je náš nejvyšší cíl.

Kdykoli budete potřebovat radu či pomoc, obraťte se s důvěrou na nejbližší servis Black & Decker, kde Vám vyškolený personál poskytne naše služby na nejvyšší úrovni.

Záruka Black & Decker 2 roky

Blahopřejeme Vám ke koupi tohoto kvalitního výrobku Black & Decker.

Náš závazek ke kvalitě v sobě samozřejmě zahrnuje také naše služby zákazníkům.

Proto nabízíme záruční lhůtu daleko přesahující minimální požadavky vyplývající ze zákona.

Kvalita tohoto přístroje nám umožňuje nabídnout Vám záruční lhůtu po dobu 24 měsíců.

Objeví-li se jakékoliv materiálové nebo výrobní vady v průběhu **24 měsíců** záruční lhůty, garantujeme jejich bezplatné odstranění případně, dle našeho uvážení, bezplatnou výměnu přístroje za následujících podmínek:

- Příklad bude dopraven (spolu s originálním záručním listem Black & Decker a s dokladem o nákupu) do jednoho z pověřených servisních středisek Black & Decker, která jsou autorizována k provádění záručních oprav.
 - Příklad byl používán pouze s originálním příslušenstvím či přídatnými zařízeními a příslušenstvím BBW či Piranha, které je výslovně doporučeno jako vhodné k používání spolu s přístroji Black & Decker.
 - Příklad byl používán a udržován v souladu s návodem k obsluze.
 - Příklad nevykazuje žádné příčiny poškození způsobené opotřebením.
 - Motor přístroje nebyl přetěžován a nejsou patrné žádné známky poškození vnějšími vlivy.
 - Do přístroje nebylo zasahováno nepovolanou osobou. Osoby

povolané tvoří personál pověřených servisních středisek Black & Decker, která jsou autorizována k provádění záručních oprav.

Navíc servis Black & Decker poskytuje na veškeré provedené opravy a vyměněné náhradní díly další servisní záruční lhůtu 6 měsíců.

Záruka se nevztahuje na spotřební příslušenství (vrtáky, šroubovací nástavce, pilové kotouče, hoblovací nože, brusné kotouče, pilové listy, brusný papír a pod.).

Black & Decker nabízí rozsáhlou síť autorizovaných servisních oprav a sběrných středisek, jejichž seznam naleznete na záručním listu.

Black & Decker

Klásterského 2
143 00 Praha 4 - Modřany
Česká republika

Tel.: +420 244 402 450
Fax: +420 241 770 204
recepce@blackanddecker.cz

Právo na případné změny vyhrazeno.

02/2007

BLACK & DECKER

Klásterského 2
143 00 Praha 412 – Modřany
Česká Republika

Tel.: 00420 2 444 02 450
00420 2 417 76 655,6

Fax: 00420 2 417 70 204

Servis: 00420 2 444 03 247

www.blackanddecker.cz

www.dewalt.cz

recepce@blackanddecker.cz

BAND SERVIS

K Pasekám 4440

760 01 Zlín

Tel.: 00420 577 008 550,1

Fax: 00420 577 008 559

www.bandservis.cz

bandservis@bandservis.cz

BLACK & DECKER

Stará Vajnorská cesta 8

831 04 Bratislava

Slovenská republika

Tel.: 00421 2 446 38 121,3

Fax: 00421 2 446 38 122

www.blackanddecker.sk

www.dewalt.sk

informacie@blackanddecker.sk

BAND SERVIS

Paulínska 22

917 01 Trnava

Tel.: 00421 33 551 10 63

Fax: 00421 33 551 26 24

www.bandservis.sk

p.talajka@bandservis.sk

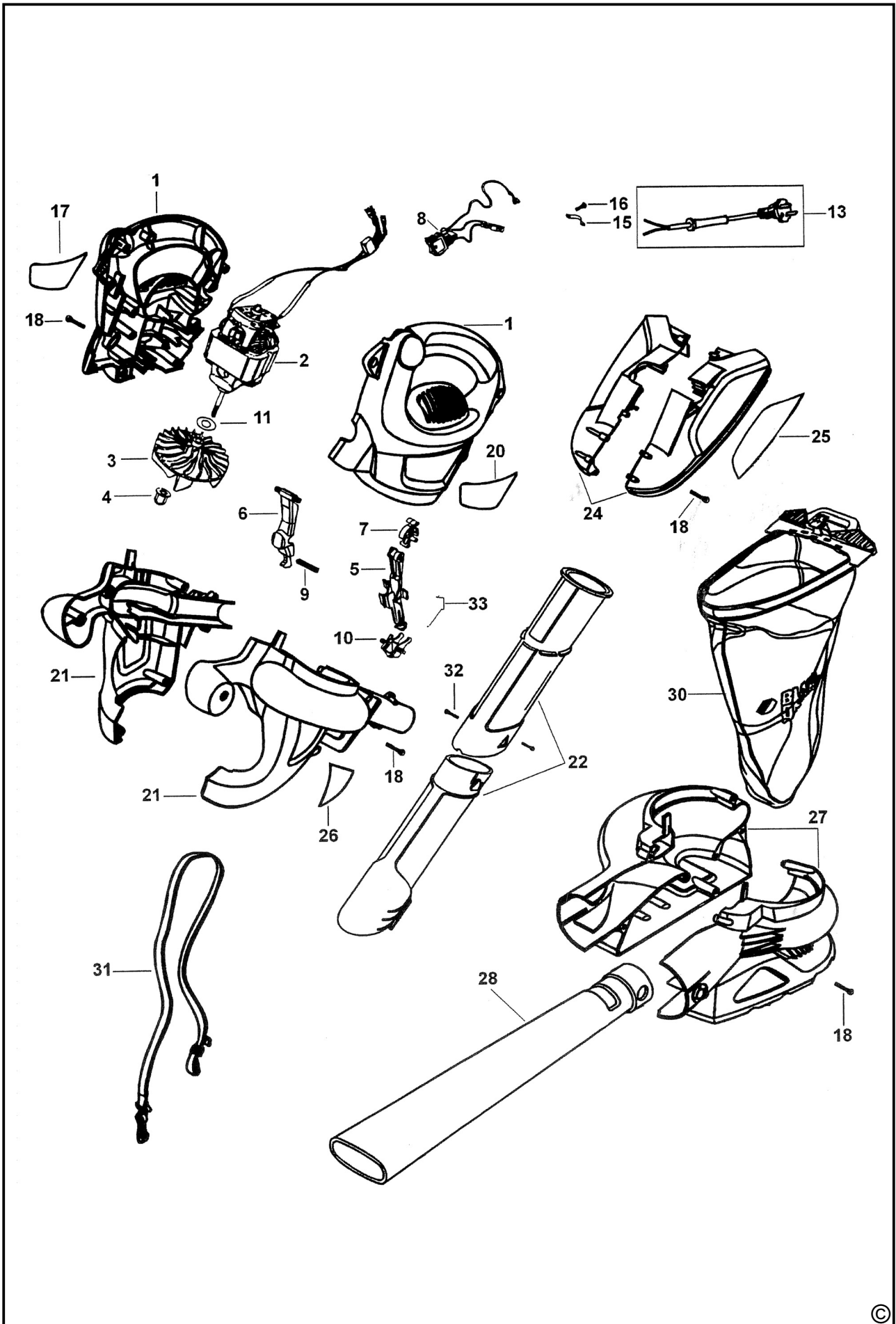
BAND SERVIS

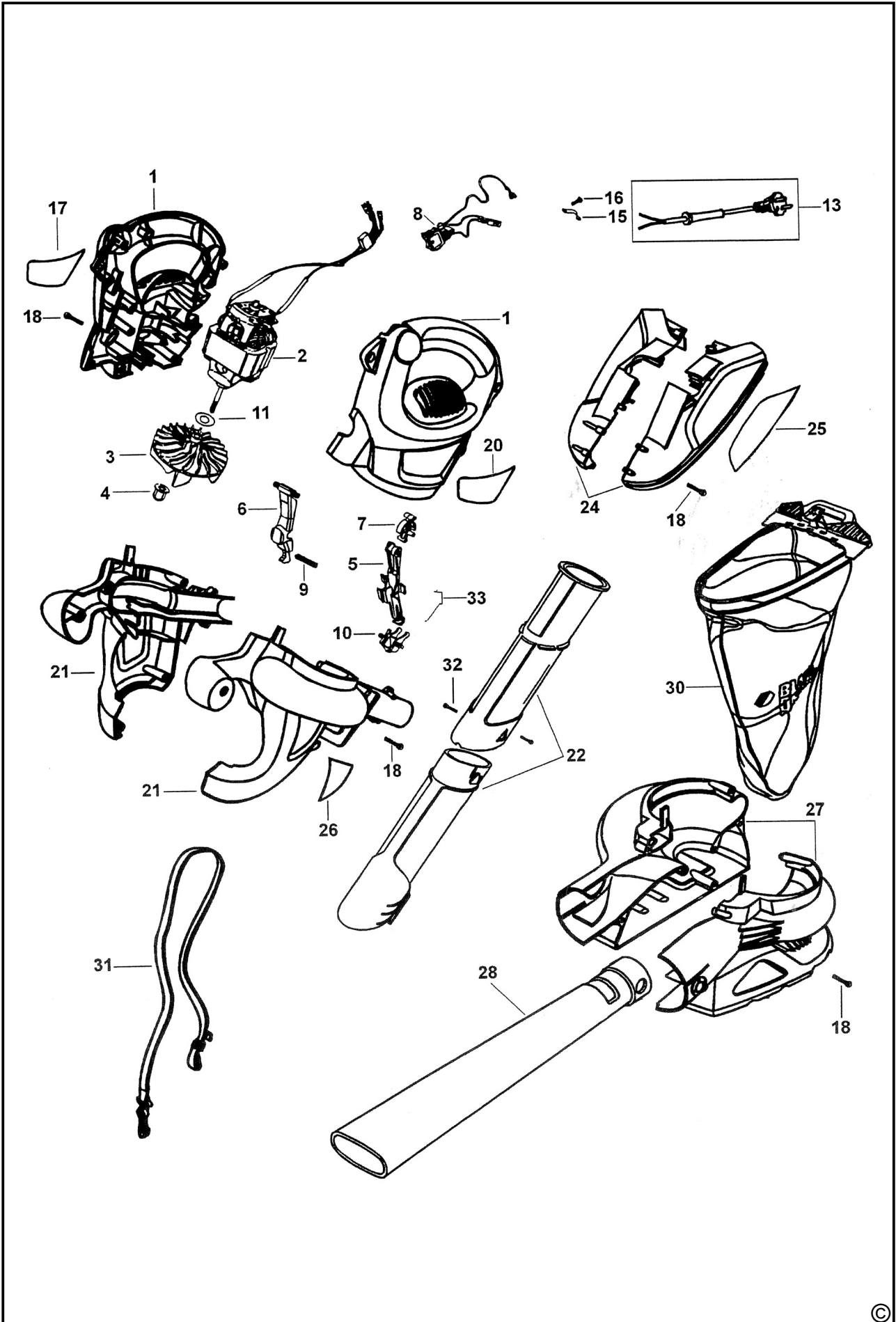
Garbiarska 5

040 01 Košice

Tel.: 00421 55 623 31 55

bandserviske@zoznam.sk





CZ ZÁRUČNÍ LIST

PL KARTA GWARANCYJNA

H JÓTÁLLÁSI JEGY

SK ZÁRUČNÝ LIST



**BLACK &
DECKER**®

CZ měsíců
H hónap

24

PL miesiące
SK mesiacov

CZ	Výrobní kód	Datum prodeje	Razítko prodejny Podpis
H	Gyári szám	A vásárlás napja	Pecset helye Aláírás
PL	Numer seryjny	Data sprzedaży	Stempel Podpis
SK	Číslo série	Dátum predaja	Pečiatka predajne Podpis

(CZ)

Adresy servisu
Band Servis
Klásterského 2
CZ-14300 Praha 4
Tel.: 00420 2 444 03 247
Fax: 00420 2 417 70 204

Band Servis
K Pasekám 4440
CZ-76001 Zlín
Tel.: 00420 577 008 550,1
Fax: 00420 577 008 559
<http://www.bandservis.cz>

(H)

Black & Decker Központi
Garanciális-és Márkaszerviz
1163 Budapest
(Sashalom) Thököly út 17.
Tel.: 403-2260
Fax: 404-0014

(PL)

Adres serwisu centralnego
ERPATECH
ul. Obozowa 61
01-418 Warszawa
Tel.: 022-8620808
Fax: 022-8620809

(SK)

Adresa servisu
Band Servis
Paulínska ul. 22
SK-91701 Trnava
Tel.: 00421 33 551 10 63
Fax: 00421 33 551 26 24

(CZ) Dokumentace záruční opravy

(PL) Przebieg napraw gwarancyjnych

(H) A garanciális javítás dokumentálása

(SK) Záznamy o záručných opravách

CZ	Číslo	Datum příjmu	Datum zakázky	Číslo zakázky	Závada	Razítko Podpis
H	Sorszám	Bejelentés időpontja	Javítási időpont	Javítási munkalapszám	Hiba jelleg oka	Pecset Aláírás
	Jótállás új határideje					
PL	Nr.	Data zgłoszenia	Data naprawy	Nr. zlecenia	Przebieg naprawy	Stempel Podpis
SK	Číslo dodávky	Dátum nahlásenia	Dátum opravy	Číslo objednávky	Popis poruchy	Pečiatka Podpis