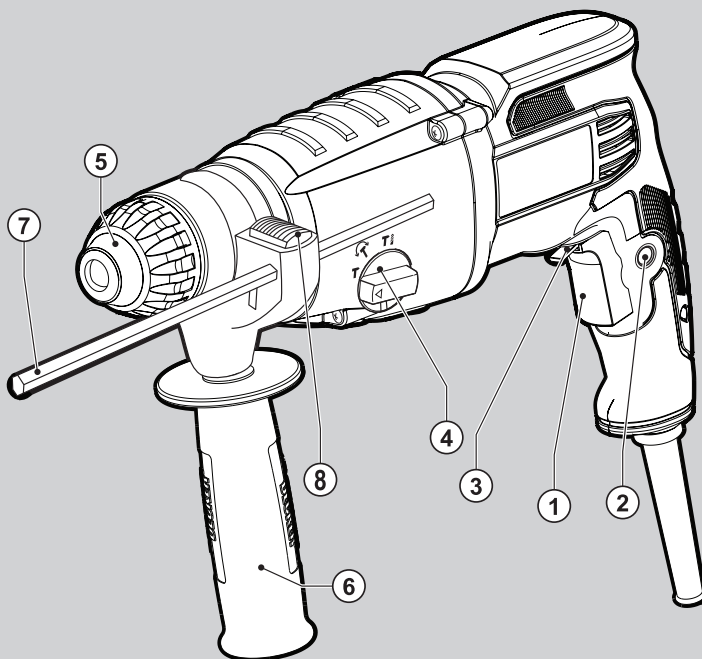


BLACK & DECKER®

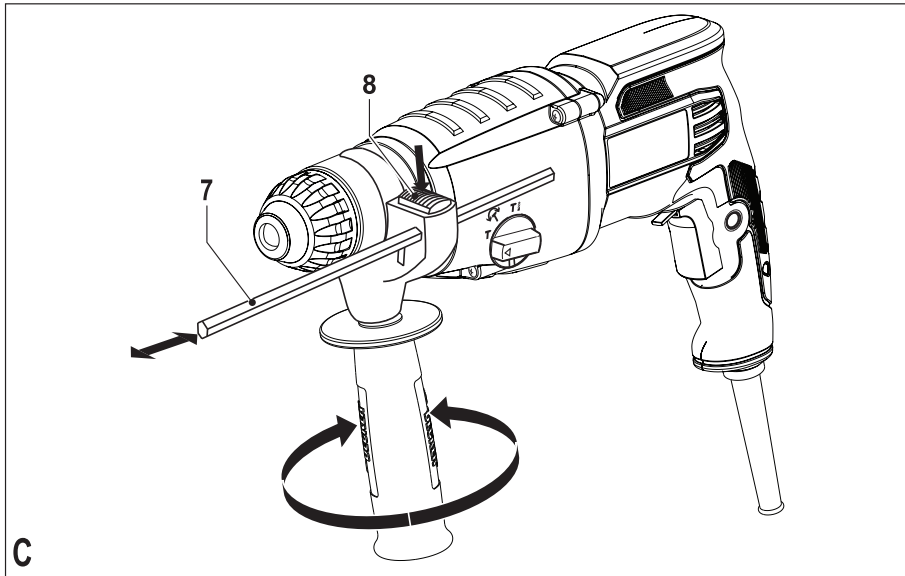
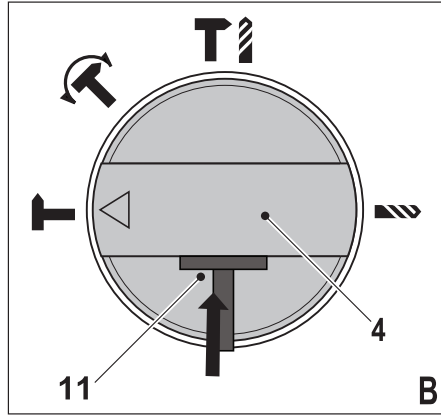
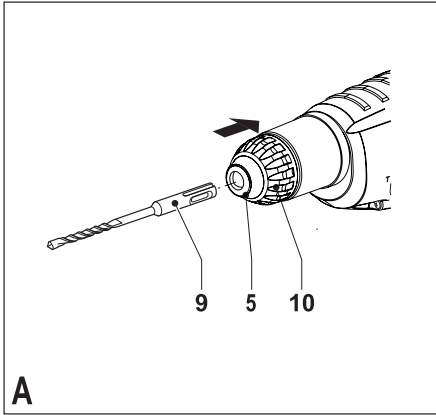


359201-01 BG

Превод на оригиналните инструкции

www.blackanddecker.eu

KD750



Предназначение

Вашата Black & Decker ударна бормашина е предназначена за пробиване на дърво, метал, пластмаса и зидария, както и за леко къртене. Този инструмент е предназначен за употреба само от потребителя.

Инструкции за безопасност

Общи предупреждения за безопасна работа с електроинструменти



Внимание! Прочетете всички предупреждения и инструкции за безопасност. Неспазването на предупрежденията и указанията, изброени по-долу, може да доведе до токов удар, пожар и/или тежки травми.

Запазете всички предупреждения и инструкции за бъдещи справки. Терминът „електроинструмент“ във всички предупреждения, изброени по-долу, се отнася до захранвани (със захранващ кабел) или работещи на батерии (без захранващ кабел) електрически инструменти и машини.

1. **Безопасност на работното пространство**
 - a. **Пазете работното пространство чисто и добре осветено.** Безпорядъкът и недостатъчното осветление могат да доведат до трудова злополука.
 - b. **Не използвайте електроинструменти в експлозивна среда, като например наличието на запалителни течности, газове или прах.** Електроинструментите произвеждат искри, които могат да възпламят праха или изпаренията.
 - c. **Дръжте деца и странични лица надалече, докато работите с електроинструмента.** Отвлечане на вниманието може да ви накара да изгубите контрол.
2. **Електрическа безопасност**
 - a. **Щепселите на електроинструмента трябва да са подходящи за използвания контакт. Никога, по никакъв начин не променяйте щепсела. Не използвайте адаптери за щепсела със заземени електрически инструменти.** Непроменените щепсели и контакти намаляват риска от токов удар.
 - b. **Избягвайте контакт на тялото със заземени повърхности, като например тръби, радиатори, готварски печки и хладилници.** Съществува повишен риск от токов удар, ако тялото ви е заземено.
 - c. **Не излагайте електроинструментите на дъжд и мокри условия.** Проникването на вода в електроинструмента повишава опасността от токов удар.
 - d. **Не злоупотребявайте с кабела. Никога не използвайте кабела за носене, дърпане или изключване на електроинструмента. Пазете**

кабела далече от горещина, масло, остри ръбове или движещи се части. Повредените или оплетени кабели увеличават риска от токов удар.

- e. **Когато работите с електроинструмент на открито, използвайте удължителен кабел, удобен за използване на открито.** Използването на кабел, подходящ за употреба на открито, намалява риска от токов удар.
 - f. **Ако не можете да избегнете работата с електроинструмент на влажно място, използвайте захранване с дефектнотоковата защита (ДТЗ), което на английски е Residual Current Device (RCD).** Използването на ДТЗ намалява риска от токов удар.
3. **Лична безопасност**
 - a. **Бъдете нащрек, внимавайте какво правите и използвайте разума си, когато работите с електроинструмента. Не използвайте електроинструмента, когато сте изморени или сте под влияние на наркотици, алкохол или лекарства.** Един миг разсеяност при работа с електроинструмент може да доведе до сериозни наранявания.
 - b. **Използвайте лични предпазни средства. Винаги носете защита за очите.** Защитни средства като дихателна маска, неплъзгащи се обувки за безопасност, каска или защита на слуха, използвани при подходящи условия, ще намали трудовите злополуки.
 - c. **Предотвратяване на случайно задействане.** Уверете се, че превключача е на позиция изключен преди да го свържете към източника на захранване и/или към батерийното устройство, преди да вземете или носите инструмента. Носенето на електроинструмент с пръста на превключача или стартирането на електроинструменти, когато превключача е на позиция „включен“, може да доведе до трудова злополука.
 - d. **Махнете всички регулиращи или гаечни ключове преди да включите електроинструмента.** Прикрепени към въртящи се части на електроинструмента гаечни или регулиращи ключове могат да доведат до наранявания.
 - e. **Не се протягайте прекалено. Стойте стабилно на краката си през цялото време.** Това позволява по-добър контрол над електроинструмента в непредвидими ситуации.
 - f. **Обличайте се подходящо. Не носете висящи дрехи или бижута. Пазете косата си, дрехите си и ръкавиците далече от движещите се части.** Висящи дрехи, бижута или дълга коса могат да бъдат захванати в движещите се части.
 - g. **Ако са предоставени устройства за свързване на изпусканите пращинки или приспособления за събиране, уверете се, че са свързани и използвани правилно.** Използването на тези средства може да намали опасностите свързани с праха.

4. Използване и грижа за електроинструментите
- a. Не използвайте сила електроинструмент. Ползвайте подходящ електроинструмент за съответната работа. Подходящият електроинструмент ще свърши по-добре и по-безопасно работата, при темпото, за което е създаден.
- b. Не използвайте електроинструмента, ако преключвача не го включва и изключва. Всеки електроинструмент, който не може да се контролира с преключвача е опасен и трябва да се поправи.
- c. Изключете щепсела от захранването и/или батерийния комплект на електроинструмента преди извършването на каквото и да е регулиране, смяна на аксесоари или съхраняване на уреда. Такива предварителни мерки за безопасност намаляват риска от нежелателно задействане на електроинструмента.
- d. Съхранявайте преносимите електроинструменти извън досега на деца и не позволявайте на незапознати с електроинструмента и тези инструкции други хора да работят с електроинструмента. Електроинструментите са опасни в ръцете на необучени потребители.
- e. Поддържайте електроинструментите. Проверявайте за размествания в свързванията на подвижните звена, за счупване на части и всички други условия, които могат да повлияят на експлоатацията на електроинструментите. При повреда на електроинструмента, задължително го поправете преди да го използвате отново. Много трудови злополуки са причинени от лошо поддържани електроинструменти.
- f. Поддържайте режещите инструменти винаги добре заточени и чисти. Правилно поддържаните режещи инструменти с остри остриета по-трудно могат да се огънат и по-лесно се контролират.
- g. Използвайте електроинструментите, аксесоарите и допълнителните части към тях в съответствие с инструкциите, като взимате предвид работните условия и характера на работата. Използването на електроинструмента за работи, различни от тези, за които е предназначен, може да доведе до опасни ситуации.
5. Сервизиране
- a. Сервизирането на вашия електроинструмент трябва да се извършва само от квалифицирано лице, като се използват само оригинални резервни части. Това ще гарантира безопасната употреба на уреда.

Допълнителни предупреждения относно безопасността при работа с електроинструменти



Внимание! Допълнителни предупреждения за безопасност при шлифване, изглаждане, телена четка, полиране или абразивно отрязване.

- ♦ Носете предпазни средства за слуха. Излагането на шум може да причини загуба на слуха.
- ♦ Използвайте предоставените с инструмента допълнителни дръжки. Загубата на контрол може да доведе до наранявания.
- ♦ Дръжте електроинструмента за изолираните повърхности за захващане, тъй като режещият аксесоар може да влезе в контакт със собствения си кабел. Прерязването на „жив“ кабел може да зареди с ток металните части на електроинструмента, в резултат на което оператора може да получи токов удар.
- ♦ Никога не използвайте длетовидно приспособление в режим на въртене. Приспособлението ще заседне в материала и ще завърти бормашината.
- ♦ Използвайте скоби или друг практически начин да застопорите и укрепите обработвания детайл към стабилна платформа. Ако държите детайла с една ръка или е опрян в тялото ви, го прави нестабилно и може да доведе до загуба на контрол.
- ♦ Преди да пробивате в стени, подовете и тавани, проверете за наличието на кабели и тръби.
- ♦ Избягвайте докосването на върха на бургията веднага след пробиване, защото може да е горещо.
- ♦ Предназначението е описано в това ръководство. Използването на аксесоар, приспособление или изпълнението на каквато и да е операция с този инструмент, различни от препоръчаните в това ръководство, представлява риск от нараняване и/или повреда на имущество.

Безопасност на другите

- ♦ Този уред не е предназначен за употреба от хора (включително деца) с намалени физически, сензорни или умствени възможности, или с липса на знания, освен ако не са под наблюдение или не са били инструктирани относно употребата на устройството от човек, отговорен за тяхната безопасност.
- ♦ Децата трябва да се наблюдават постоянно, за да не си играят с уреда.

Допълнителни рискове.

Допълнителни рискове има, когато използвате инструмент, който не е включен в предупрежденията за безопасност. Тези рискове могат да бъдат причинени от неправилна употреба, продължителна употреба и др.

Дори и с прилагането на съответните разпоредби за безопасност и използването на предпазни средства, съществуват допълнителни рискове, които не могат да бъдат избегнати. Те включват:

- ♦ **Наранявания, причинени от докосване до въртящи/движещи се части.**
- ♦ **Наранявания, причинени от смяна на части, остриета или аксесоари.**
- ♦ **Наранявания, причинени от продължителна употреба на инструмента. Когато използвате някой инструмент за по-продължително време, трябва да правите редовни паузи.**
- ♦ **Увреждане на слуха.**
- ♦ **Опасност за здравео приложена от дихане на прах, образуван при работа с вашия инструмент (пример: работа с дърво, особено с дъб, бук и MDF).**

Вибрация

Стойностите на декларираното ниво на излъчвани вибрации, които са обявени в техническите данни и в декларацията за съгласие, са измерени в съответствие със стандартен метод за тестване, предоставен от EN 60745 и може да се използва за сравнение на един инструмент с друг. Декларираните стойности на излъчваните вибрации могат, също така, да бъдат използвани при предварителната оценка за излагането.

Предупреждение! Стойностите на излъчваните вибрации по време на активна употреба на електроинструмента могат да бъдат различни от декларираната стойност, в зависимост от начина на използване на инструмента. Нивото на вибрации може да се увеличи над обявените стойности.

При оценяване на вибрациите на излагане за определяне на мерките за безопасност, изисквани от 2002/44/ЕО за защита на лица, които редовно използват електрически инструменти като наемни работници, трябва да се направи оценка на излагането на вибрации, действителните условия на употреба и начина, по който се използва инструмента, включително като се вземат предвид всички части на работния цикъл, като например време, когато инструмента е изключен и когато се работи на празен ход, в допълнение към времето за задействане.

Етикети по инструментите

На инструмента са показани следните пиктограми:



Предупреждение! За да се намали риска от нараняване, потребителят трябва да прочете инструкциите в ръководството.

Електрическа безопасност



Този инструмент е двойно изолиран, следователно не му трябва заземителен кабел. Винаги проверявайте дали захранващият кабел е в съответствие с напрежението на табелката.

- ♦ Ако захранващият кабел е повреден, трябва да се смени от производителя или от оторизиран сервизен център на Black & Decker, за да се предотврати злополука.

Характеристики

Вашият инструмент има всички или някои от следните характеристики.

1. Променлив скоростен превключвач
2. Фиксиращ бутон
3. Превключвач за напред/назад
4. Селектор за режим за пробиване
5. Ножодържач
6. Стравична дръжка
7. Дълбочинно спиране
8. Бутон за заключване на дълбочинното спиране

Монтаж

Предупреждение! Преди монтаж се уверете, че инструментът е изключен и от електрическата мрежа.

Поставяне на страничната дръжка (фиг. С)

- ♦ Завъртете захватката по посока обратно на часовниковата стрелка, докато не приплъзнете страничната дръжка (6) отпред на инструмента.
- ♦ Завъртете страничната дръжка до желаната позиция.
- ♦ Затегнете страничната дръжка, като завъртите захватката по посока на часовниковата стрелка.

Монтаж на допълнителни принадлежности (фиг. А)

- ♦ Почистете и смажете дръжката (9) на допълнителното приспособление.
- ♦ Издърпайте кожата (10) и вкарайте дръжката в държача за инструменти (5).
- ♦ Бутнете приспособлението надолу и леко го завъртете, докато не пасне в дълбинните.
- ♦ Издърпайте приспособлението, за да проверите дали е добре заключено. Функцията разбиване изисква приспособлението да може да се движи около остта няколко сантиметра, когато е заключено в държача за инструменти.
- ♦ За да свалите приспособлението, издърпайте кожата (10) и извадете приспособлението.

Употреба

Предупреждение! Оставете инструмента да работи със собствената си скорост. Не претоварвайте.

Предупреждение! Преди да пробивате в стени, подовите и тавани, проверете за наличието на кабели и тръби.

Избор на режима на работа (фиг. В)

Инструментът може да бъде използван в три режима на работа. Натиснете бутон (11) и завъртете сектора за пробиване (4) към необходимата позиция, както е показано от символите.

Пробиване

- ◆ За пробиване в стомана, дърво и пластмаса, настройте сектора за режим на работа (4) на позиция **1**.

Ударно пробиване

- ◆ За ударно пробиване в зидария и бетон, настройте сектора за режим на работа (4) на позиция **Т1**.
- ◆ Когато разбивате, инструментът не трябва да трябва да отскача, а да работи равномерно. При необходимост увеличете скоростта.

Разбиване

- ◆ За разбиване с вретенна блокировка, както и за леко къртене и откъртване, настройте сектора за режим на работа (4) на позиция **T**.
- ◆ Уверете се, че превключвача за напред/назад е в позиция за напред.
- ◆ Когато сменяте от ударно пробиване към къртене, обърнете длетото на желаната позиция. Ако почувствате съпротивление по време на смяна на режима, леко извъртете длетото, за да захванете вретенната блокировка.
- ◆ Когато разбивате с вретенна блокировка, въгълът на длетото може да се промени. Настройте сектора за режима на работа (4) на позиция **T**, въгълът на инструмента сега може да се промени чрез въртенето на държача за инструменти (6). Преди да продължите, настройте сектора за режима на работа (4) на позиция **T**.

Избор на посоката на въртене

За пробиване, за затягане на винтове и за къртене, използвайте въртене напред (по часовниковата стрелка). За разхлабване на винтове или сваляне на заклещена бургия, използвайте въртене назад (обратно на часовниковата стрелка).

- ◆ За да изберете въртене напред, натиснете плъзгача за напред/назад (3) наляво.
- ◆ За да изберете въртене назад, натиснете плъзгача за напред/назад надясно.

Предупреждение! Никога не променяйте посоката на въртене, докато моторът работи.

Настройка на дълбочината на пробиване (фиг. С)

- ◆ Натиснете бутона за блокиране на дълбочината (8).
- ◆ Настройте дълбочинното спиране (7) на желаната позиция. Максималната дълбочина на пробиване е равна на разстоянието между върха на бургията и предния край на дълбочинното спиране.
- ◆ Освободете бутона за блокиране на дълбочината.

Изключване и изключване

- ◆ За да включите инструмента, натиснете променливия превключвател на скоростта (1). Скоростта на инструмента зависи от това, докъде натискате превключвателя.

- ◆ Като основно правило, използвайте ниски скорости за бургии с голям диаметър и високи скорости за бургии с по-малък диаметър.
- ◆ За непрекъсната работа, натиснете блокиращия бутон (2) и освободете превключвателя за променливи скорости. Тази опция е на разположение само при въртене напред (по часовниковата стрелка).
- ◆ За изключване на инструмента, освободете превключвателя за променливи скорости. За изключване на инструмента при непрекъсната работа, натиснете превключвателя за променливи скорости още веднъж и го освободете.

Допълнителни приспособления

Работата на вашия инструмент зависи от използваните допълнителни приспособления. Приспособленията на Black & Decker и Piranha са създадени по стандарти за високо качество с цел да повишат ефективността на работа на вашия инструмент. Чрез използването на тези допълнителни приспособления вие ще получите най-доброто от работата с вашия инструмент.

Поддръжка

Вашият инструмент на Black & Decker е създаден за продължителна и дългосрочна работа с минимална поддръжка. Продължителната и задоволителна работа зависи от правилната грижа за инструмента и от редовното почистване.

Предупреждение! Преди извършването на каквато и да е поддръжка на жичен или безжичен електроинструмент:

- ◆ Изключете уреда/инструмента от захранващата мрежа.
- ◆ Или изключете и свалете батерията от уреда/инструмента, ако уреда/инструмента има отделен пакет с батерии.
- ◆ Или изтощете батериите докрай, ако са интегрални и след това изключете.
- ◆ Изключете зарядното преди почистване. Вашето зарядно не изисква никаква поддръжка, освен редовно почистване.
- ◆ Редовно почиствайте вентилационните отвори на вашия уред/инструмент/зарядно, като използвате мека четка или сух парцал.
- ◆ Редовно почиствайте кожуха на мотора, като използвате влажен парцал. Не използвайте абразивен препарат или такъв на разтворителна основа.
- ◆ Редовно отваряйте патронника и го потупвайте, за да премахнете прахта отвътре (когато е монтиран).

Замяна на щепсела (само Великобритания и Ирландия)

Ако трябва да се сложи нов щепсел:

- ◆ Изхвърлете безопасно стария щепсел.
- ◆ Свържете кафявата жица към живия терминал в новия щепсел.

- ♦ Свържете синята жица към неутралния терминал.

Предупреждение! Не трябва да се прави свързване към заземения терминал. Следвайте инструкциите за монтаж, които се предоставят с доброкачествените щепсели.

Препоръчителен предпазител: 5 А.

Защита на околната среда



Разделно събиране. Продуктът не трябва да се изхвърля с обикновените битови отпадъци.

Ако някога решите, че вашият Black & Decker продукт има нужда от замяна, или ако вече не ви е необходим, не го изхвърляйте с битовите отпадъци. Занесете този продукт в съответния пункт.



Разделното събиране на използвани продукти позволява на материалите да бъдат рециклирани и използвани отново. Повторното използване на рециклираните материали помага за предпазване на околната среда от замърсяване и намалява необходимостта от сурови суровини.

Местните разпоредби може да предоставят отделно събиране на електрически продукти от вашия дом, в пунктове за събиране или до търговския обект, където е закупен новия продукт.

Black & Decker предоставя възможност за събиране и рециклиране на продуктите на Black & Decker, след като вече не могат да бъдат в експлоатация. За да се възползвате от тази услуга, моля, върнете вашия продукт на всеки авторизиран агент за сервиз, който ще го приеме от наше име.

Можете да проверите местонахождението на вашия най-близък представителен сервиз, като се свържете с локалния офис на Black & Decker на адреса, посочен в това ръководство. Отделно от това, на нашия уеб сайт можете да намерите пълен списък на агентите на Black & Decker, както и информация за нашата следпродажбена поддръжка и контакти, които са на разположение на www.2helpU.com

Технически данни

KD750 (тип 1)	
Входящо напрежение	V_{AC} 230
Захранване	W 750
Скорост при свободен ход	мин. ⁻¹ 0-1050
Честота на ударите	мин. ⁻¹ 5 200
Енергия на удара	J 2,7
Максимален капацитет на пробиване	
Бетон	мм 26
стомана	мм 13
Дърво	мм 30
Тегло	кг 2,3

Ниво на звуково налягане в съответствие с EN 60745:

Звуково налягане (L_{pA}) 91 dB(A), колебание (K) 3 dB(A), Звукова мощност (L_{WA}) 102 dB(A), колебание (K) 3 dB(A)

Общи стойности на вибрациите (триаксална векторна сума) според EN 60745:

Ударно пробиване на бетон ($a_{h,HD}$) 16,3 м/с², колебание (K) 1,5 в/с², Къртене ($a_{h,Ched}$) 13,5 м/с², колебание (K) 1,5 м/с²

Декларация за съответствие с изискванията на ЕС

МАШИННА ДИРЕКТИВА



KD750

Black & Decker даklarира, че тези продукти, описани под „технически данни“ са в съответствие с: 2006/42/EC, EN 60745-1, EN 60745-2-6

За повече информация, моля, свържете с Black & Decker на следния адрес или се обърнете към задната страна на ръководството.

Долуподписаният е отговорен за компилацията на техническия файл и прави тази декларация от името на Black & Decker.

Kevin Hewitt
Vice-President
Global Engineering
Black & Decker Europe,
210 Bath Road, Slough,
Berkshire, SL1 3YD
Великобритания
16/07/2010

Гаранция

Black & Decker е сигурна в качеството на своите продукти и предлага изключителна гаранция. Тази гаранция е само допълнение към вашите законови права, а не ги определя. Гаранцията е валидна на територията на страните членки на ЕС и на европейската свободна търговска зона.

Ако продукта на Black & Decker покаже дефект поради лоши материали, недобра изработка или несъответствие, до 24 от датата на закупуване, Black & Decker гарантират за замяна на дефектните части, поправка на продуктите, които са предмет на износване или замяна на продуктите, за да се гарантира минимално неудобство за клиента:

- ♦ Продуктът е използван за работа, професионално или за отдаване под наем;
- ♦ Продуктът е използван неправилно или не е поддържан;

- ◆ Продуктът е повреден от други обекти, вещества или инциденти;
- ◆ Направен е опит за поправка от хора, които не са авторизирани агенти или сервизен персонал на Black & Decker.

За да се възползвате от своята гаранция, вие трябва да имате доказателство за покупката, която да представите на търговеца или сервизния агент. Можете да проверите местонахождението на вашия най-близък представителен сервиз, като се свържете с локалния офис на Black & Decker на адреса, посочен в това ръководство. Отделно от това, на нашия уеб сайт можете да намерите пълен списък на агентите на Black & Decker, както и информация за нашата следпродажбена поддръжка и контакти, които са на разположение на **www.2helpU.com**

Моля, посетете нашият уебсайт **www.blackanddecker.co.uk**, за да регистрирате новият си продукт на Black & Decker и да получавате новини за нови продукти и специални оферти. Повече информация за марката Black & Decker и нашите продукти е на разположение на **www.blackanddecker.co.uk**

Stanley Black & Decker
Phoenicia Business Center
Strada Turturelelor, nr 11A, Etaj 6, Modul 15,
Sector 3 Bucuresti
Telefon: +4021.320.61.04/05

