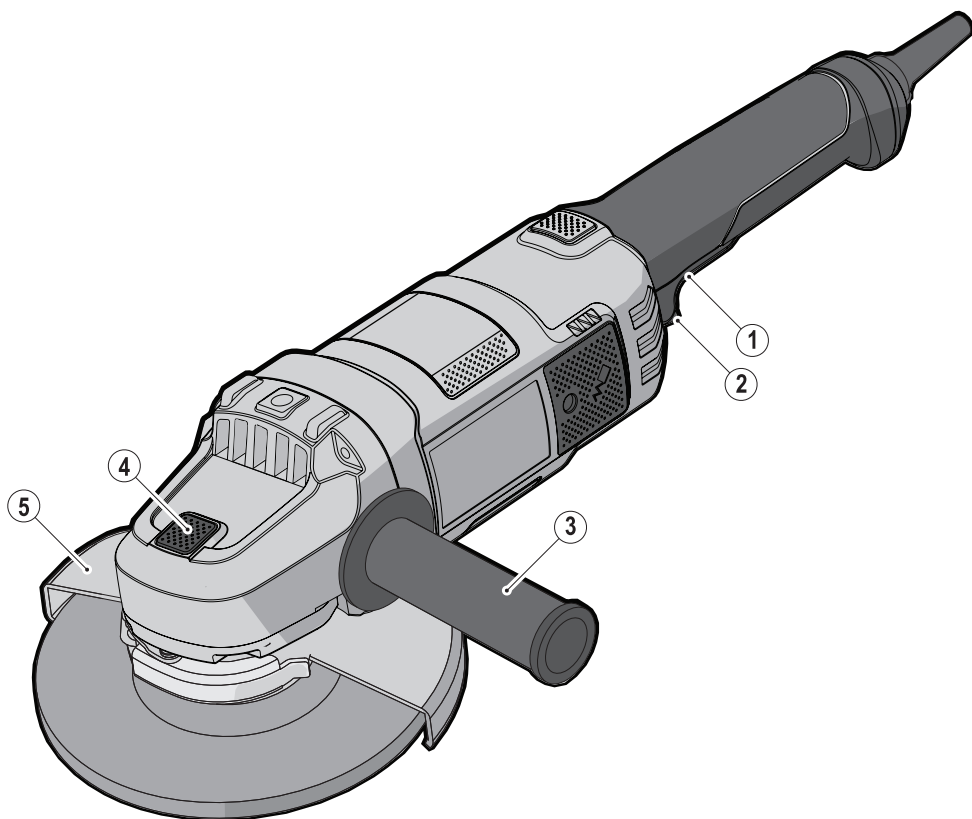


STANLEY[®]

FatMax[®]

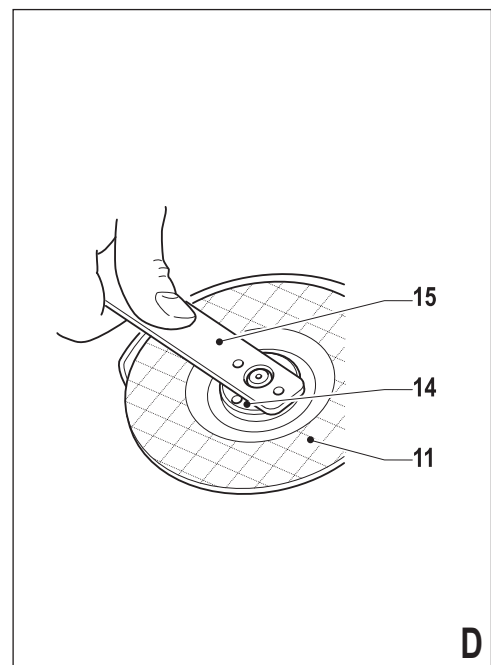
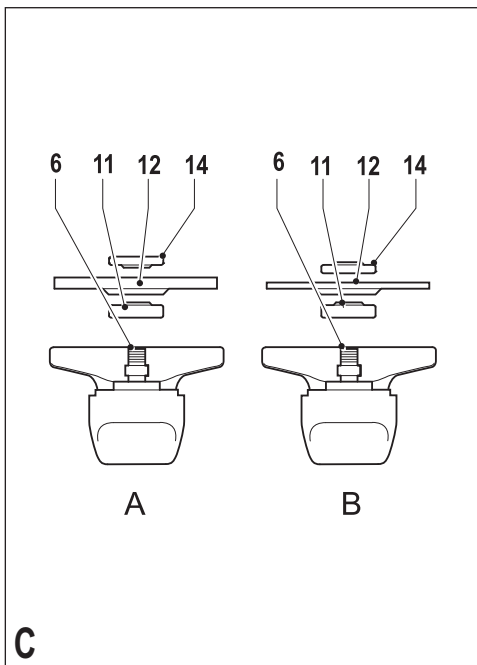
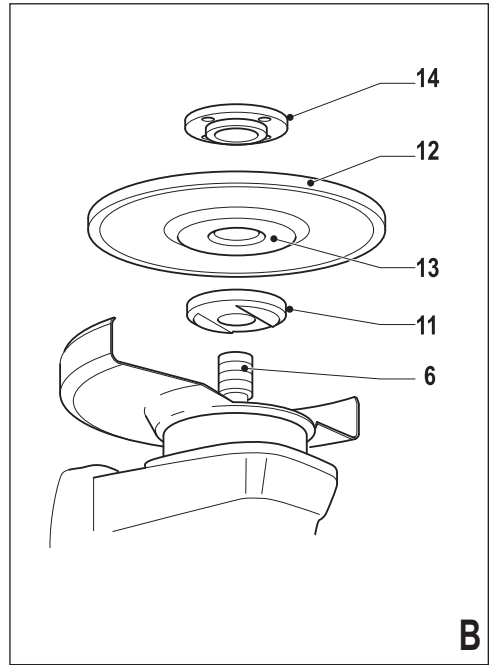
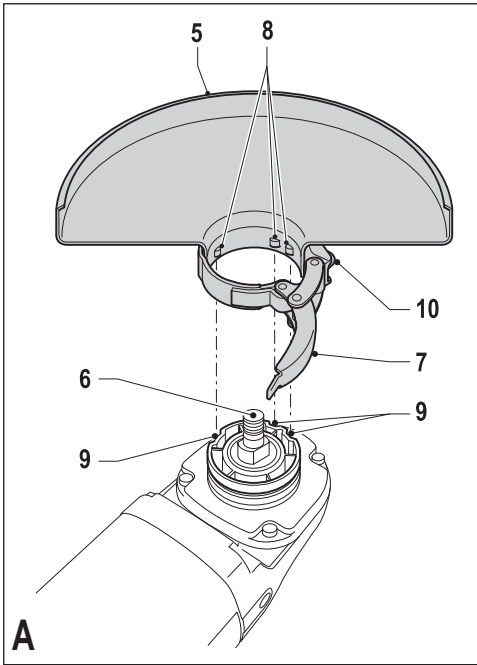


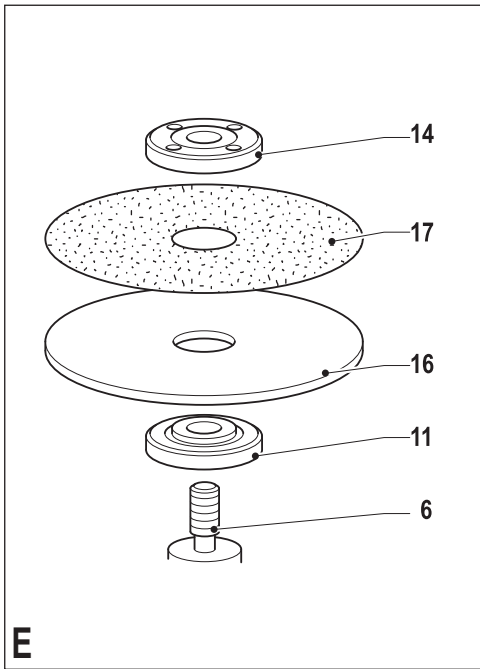
511112 - 76 SK

Preložené z pôvodného návodu

www.stanley.eu

FME841





E

Použitie výrobku

Vaša uhlová brúska Stanley Fat Max je určená na brúsenie a rezanie kovov a muriva pomocou vhodných typov rezných alebo brúsných kotúčov. So zodpovedajúcim ochranným krytom je táto brúska určená iba na neprofesionálne použitie.

Bezpečnostné pokyny

Všeobecné bezpečnostné pokyny na prácu s elektrickým náradím



VAROVANIE! Prečítajte si všetky bezpečnostné výstrahy a pokyny. Nedodržanie nižšie uvedených pokynov môže mať za následok úraz elektrickým prúdom, vznik požiaru alebo vážne poranenie.

Všetky bezpečnostné varovania a pokyny uschovajte na prípadné ďalšie použitie.

Označenie „elektrické náradie“ vo všetkých upozorneniach odkazuje na náradie napájané zo siete (je vybavené prírodným káblom) alebo náradie napájané z batérie (bez prírodného kábla).

1. Bezpečnosť v pracovnom priestore

- a. **Udržujte pracovný priestor čistý a dobre osvetlený.** Preplnený a neosvetlený pracovný priestor môže viesť k spôsobeniu úrazov.
- b. **Nepracujte s elektrickým náradím vo výbušnom prostredí, ako sú napríklad priestory s výskytom horľavých kvapalín, plynov alebo prašných látok.** V elektrickom náradí dochádza k iskreniu, ktoré môže spôsobiť vznietenie horľavého prachu alebo výparov.
- c. **Pri práci s elektrickým náradím zaistíte bezpečnú vzdialenosť detí a ostatných osôb.** Rozptyľovanie môže spôsobiť stratu kontroly nad náradím.

2. Elektrická bezpečnosť

- a. **Zástrčka prírodného kábla náradia musí zodpovedať zásuvke. Zástrčku nikdy žiadnym spôsobom neupravujte. Nepoužívajte pri uzemnenom elektrickom náradí žiadne upravené zástrčky.** Neupravené zástrčky a zodpovedajúce zásuvky znižujú riziko vzniku úrazu elektrickým prúdom.
- b. **Nedotýkajte sa uzemnených povrchov, ako sú napríklad potrubia, radiátory, elektrické sporáky a chladničky.** Pri uzemnení vášho tela vzrastá riziko úrazu elektrickým prúdom.
- c. **Nevystavujte elektrické náradie dažďu alebo vlhkému prostrediu.** Ak vnikne do elektrického náradia voda, zvýši sa riziko úrazu elektrickým prúdom.
- d. **S prírodným káblom zaobchádzajte opatrne. Nikdy nepoužívajte prírodný kábel na prenášanie alebo posúvanie náradia a neťahajte zaň, ak chcete náradie odpojiť od elektrickej siete. Zabráňte kontaktu kábla s masťnými, horúcimi a ostrými predmetmi**

alebo pohyblivými časťami. Poškodený alebo zapletený prírodný kábel zvyšuje riziko vzniku úrazu elektrickým prúdom.

- e. **Pri práci s náradím vonku používajte predĺžovacie káble určené na vonkajšie použitie.** Použitie kábla na vonkajšie použitie znižuje riziko úrazu elektrickým prúdom.
 - f. **Pri práci s elektrickým náradím vo vlhkom prostredí musí byť v napájacom okruhu použitý prúdový chránič (RCD).** Použitie prúdového chrániča (RCD) znižuje riziko úrazu elektrickým prúdom.
- ### 3. Bezpečnosť obsluhy
- a. **Pri použití elektrického náradia zostaňte stále pozorní, sledujte, čo robíte a pracujte s rozvahou. Nepoužívajte elektrické náradie, ak ste unavení alebo ak ste pod vplyvom drog, alkoholu alebo liekov.** Chvilka nepozornosti pri práci s elektrickým náradím môže viesť k závažnému úrazu.
 - b. **Používajte prvky osobnej ochrany. Vždy používajte ochranu zraku.** Ochranné prostriedky ako respirátor, protišmyková pracovná obuv, prilba a chrániče sluchu, používané v príslušných podmienkach, znižujú riziko poranenia osôb.
 - c. **Zabráňte náhodnému zapnutiu náradia. Pred pripojením prírodného kábla k sieťovej zásuvke alebo pred vložením batérie a pred zdvihnutím alebo prenášaním náradia skontrolujte, či je vypnutý hlavný vypínač.** Prenášanie elektrického náradia s prstom na hlavnom vypínači alebo pripojenie prírodného kábla k elektrickej sieti, ak je hlavný vypínač náradia v polohe zapnuté, môže spôsobiť úraz.
 - d. **Pred zapnutím náradia sa vždy uistite, či nie sú v jeho blízkosti kľúče alebo nastavovacie prípravky.** Nastavovacie kľúče ponechané na náradí môžu byť zachytené rotujúcimi časťami náradia a môžu spôsobiť úraz.
 - e. **Neprekážajte sami sebe. Pri práci vždy udržiajte vhodný a pevný postoj.** Tak je umožnená lepšia kontrola nad náradím v neočakávaných situáciách.
 - f. **Vhodne sa obliekajte. Nenoste voľný odev alebo šperky. Dbajte na to, aby sa vaše vlasy, odev a rukavice nedostali do kontaktu s pohyblivými časťami.** Voľný odev, šperky alebo dlhé vlasy môžu byť pohyblivými dielmi zachytené.
 - g. **Ak sú zariadenia vybavené adaptérom na pripojenie príslušenstva na zachytávanie prachu, zaistíte jeho správne pripojenie a riadnu funkciu.** Použitie týchto zariadení môže znížiť nebezpečenstvo týkajúce sa prachu.
- ### 4. Použitie elektrického náradia a jeho údržba
- a. **Nepreťažujte elektrické náradie. Používajte na vykonávanú prácu správny typ elektrického náradia.** Pri použití správneho typu náradia bude práca

- vykonávaná lepšie a bezpečnejšie.
- b. **Ak nie je možné hlavný vypínač náradia zapnúť a vypnúť, s náradím nepracujte.** Každé elektrické náradie s nefunkčným hlavným vypínačom je nebezpečné a musí sa opraviť.
 - c. **Pred nastavením náradia, pred výmenou príslušenstva alebo ak náradie nepoužívate, odpojte zástrčku prívodného kábla od zásuvky alebo z náradia vyberte batériu.** Tieto preventívne bezpečnostné opatrenia znižujú riziko náhodného zapnutia náradia.
 - d. **Uložte elektrické náradie mimo dosahu detí a nedovoľte ostatným osobám, ktoré toto náradie nevedia ovládať, alebo ktoré nepoznajú tieto bezpečnostné pokyny, aby s týmto elektrickým náradím pracovali.** Elektrické náradie je v rukách nekvalifikovanej obsluhy nebezpečné.
 - e. **Vykonávajte údržbu elektrického náradia. Skontrolujte vychýlenie alebo zablokovanie pohyblivých častí, poškodenie jednotlivých dielcov a iné okolnosti, ktoré môžu ovplyvniť chod náradia. Ak je náradie poškodené, nechajte ho pred použitím opraviť.** Mnoho nehôd býva spôsobených zanedbanou údržbou náradia.
 - f. **Udržujte rezné nástroje ostré a čisté** Riadne udržiavané rezné nástroje s ostrými reznými ostriami sú menej náchylné na zanášanie nečistotami a lepšie sa s nimi manipuluje.
 - g. **Používajte elektrické náradie, príslušenstvo a držiaky nástrojov podľa týchto pokynov a berte do úvahy prevádzkové podmienky a prácu, ktorá bude vykonávaná.** Použitie elektrického náradia na iné účely, než na aké je určené, môže byť nebezpečné.
 5. **Servis**
 - a. **Opravy elektrického náradia zverte iba kvalifikovaniu technikovi, ktorý bude používať originálne náhradné dielce.** Tým zaisťujete bezpečnú prevádzku náradia.

Doplňkové bezpečnostné pokyny na prácu s elektrickým náradím



Varovanie! Doplňkové bezpečnostné pokyny pre brúsenie, leštenie, kefovanie alebo rezanie

- ♦ **Toto elektrické náradie bolo skonštruované tak, aby pracovalo ako brúska, drôtená kefa, leštička alebo rozbrusovačka. Preštudujte si všetky bezpečnostné výstrahy, pokyny, obrázky a technické údaje uvedené pre toto náradie.** Nedodržanie všetkých nižšie uvedených pokynov môže viesť k úrazu elektrickým prúdom, k požiaru alebo k vážnemu zraneniu.
- ♦ **Pracovné operácie, pre ktoré nie je toto elektrické náradie určené, môžu vytvárať rizikové situácie, pri ktorých môže dôjsť k zraneniu.**
- ♦ **Nepoužívajte príslušenstvo, ktoré nie je výslovne odporúčané a skonštruované výrobcom náradia.** Aj keď sa s vašim elektrickým náradím môže použiť takéto príslušenstvo, neznamená to, že je zaistená bezpečná práca s týmto náradím.
- ♦ **Menovité otáčky príslušenstva musia byť minimálne rovné maximálnym otáčkam vyznačeným na štítku náradia.** Príslušenstvo, ktoré sa otáča rýchlejšie, než sú jeho povolené maximálne otáčky, sa môže roztrhnúť alebo rozlomiť.
- ♦ **Vonkajší priemer a hrúbka vášho príslušenstva musia zodpovedať technickým parametrom vášho náradia.** Pri použití kotúčov nesprávnych rozmerov nie je možné zaisťiť zodpovedajúcu bezpečnosť a ovládateľnosť náradia.
- ♦ **Veľkosť upínacieho otvoru kotúčov, prírub, podperných podložiek alebo iného príslušenstva musí presne zodpovedať priemeru hnacieho hriadeľa elektrického náradia.** Kotúče s upínacími otvormi, ktoré nezodpovedajú montážnym dielom elektrického náradia, sa nebudú točiť stabilne, budú nadmerne vibrovať a môžu spôsobiť stratu kontroly.
- ♦ **Nepoužívajte poškodené príslušenstvo. Pred každým použitím skontrolujte každé príslušenstvo.** Pri brúsnych kotúčoch skontrolujte, či nie sú prasknuté alebo či nie sú odštiepené. Pri oporných podložkách skontrolujte, či nie sú prasknuté, potrhané alebo nadmerne opotrebované. Pri drôtených kefách skontrolujte, či nie sú uvoľnené alebo popraskané jednotlivé drôty. Ak dôjde k pádu elektrického náradia alebo jeho príslušenstva, skontrolujte, či nedošlo k poškodeniu, a ak je to nutné, použite nepoškodené príslušenstvo. Po kontrole a montáži príslušenstva nechajte náradie v chode v maximálnych otáčkach naprázdno po dobu jednej minúty. V tomto testovacom čase sa poškodené príslušenstvo obvykle zničí.
- ♦ **Používajte prvky osobnej ochrany. V závislosti od druhu použitia si nasadzte ochrannú masku, či ochranné alebo bezpečnostné okuliare. Podľa situácie používajte masku proti prachu, chrániče sluchu, rukavice a pracovnú zásteru schopnú zachytiť čiastočky brusiva alebo fragmenty obrobku.** Ochrana zraku musí byť schopná zastaviť odletujúce nečistoty vznikajúce pri rôznych pracovných operáciách. Masku proti prachu alebo respirátor musí filtrovať čiastočky vznikajúce pri Vašej práci. Dlhodobé vystavenie vysokej intenzite hluku môže spôsobiť stratu sluchu.
- ♦ **Udržujte okolo stojacej osoby v bezpečnej vzdialenosti od pracovného priestoru. Každý, kto vstupuje do pracovného priestoru, musí byť vybavený prvkami osobnej ochrany.** Fragmenty obrobku alebo úlomky kotúča môžu odlietať a spôsobiť úraz i mimo

- ♦ priameho miesta práce.
- ♦ **Pri pracovných operáciách, pri ktorých by mohlo dôjsť ku kontaktu so skrytými vodičmi alebo s vlastným privodným káblom, držte elektrické náradie vždy za izolované rukoväti.** Pri kontakte pracovného príslušenstva so „živým“ vodičom spôsobia nechránené kovové časti náradia obsluhu úraz elektrickým prúdom.
- ♦ **Na zaistenie a upnutie obrobku k pracovnému stolu používajte svorky alebo iné vhodné prostriedky.** Držanie obrobku rukou alebo opretie obrobku o časť tela nezaistí jeho stabilitu a môže viesť k strate kontroly.
- ♦ **Privodný kábel vedte mimo oblasti rotujúceho príslušenstva.** Pri strate kontroly môže dôjsť k preseknutiu alebo obrúseniu kábla a Vaša ruka môže byť zachytená a vtiahnutá do rotujúceho príslušenstva.
- ♦ **Nikdy neodkladajte náradie, pokiaľ nedôjde k úplnému zastaveniu pracovného nástroja.** Rotujúce príslušenstvo sa môže zaryť do povrchu, čo môže spôsobiť stratu vašej kontroly nad náradím.
- ♦ **Nespúšťajte elektrické náradie, ak ho prenášate v ruke vedľa tela.** Náhodný kontakt s rotujúcim príslušenstvom by mohol spôsobiť zachytenie Vášho oblečenia a kontakt príslušenstva s Vaším telom.
- ♦ **Pravidelne čistite vetracie otvory elektrického náradia.** Ventilátor motora odvádza prachové nečistoty z vnútorného priestoru von a nadmerné hromadenie kovových častí môže spôsobiť úraz elektrickým prúdom.
- ♦ **Nepoužívajte náradie v blízkosti horľavých materiálov.** Iskry môžu spôsobiť vznietenie týchto horľavín.
- ♦ **Nepoužívajte príslušenstvo, ktoré vyžaduje chladenie kvapalinou.** Použitie vody alebo inej chladiacej kvapaliny môže viesť k smrteľnému úrazu elektrickým prúdom alebo k inému zraneniu.

Poznámka: Vyššie uvedené varovanie sa nevzťahuje na elektrické náradie, ktoré je určené špeciálne na použitie s chladiacimi systémami.

Spätný ráz a príslušné varovania

Spätný ráz je náhlou reakciou na zovretie alebo zaseknutie otáčajúceho sa kotúča, podpornej podložky, kefy alebo akéhokoľvek iného príslušenstva. Zovretie alebo zaseknutie spôsobuje rýchle zablokovanie rotujúceho príslušenstva, ktoré ešte navyše v bode kontaktu spôsobí stratu kontroly nad náradím a jeho pohyb v opačnom smere, než je smer otáčania príslušenstva.

Ak je napríklad brúsny kotúč zovretý alebo zaseknutý v obrobku, hrana kotúča sa v mieste kontaktu s obrobkom môže zarezať hlbšie a môže tak spôsobiť vyskočenie kotúča smerom hore alebo spätý ráz. Kotúč môže vyskočiť smerom k obsluhu alebo od obsluhy, v závislosti od smeru pohybu kotúča v bode, kde došlo k jeho zovretiu. Za týchto podmienok môžu brúsne kotúče aj prasknúť.

Spätný ráz je výsledkom nesprávneho použitia náradia a nesprávnych pracovných postupov alebo pracovných podmienok. Spätnému rázu sa môže zabrániť správnym vykonávaním nižšie uvedených opatrení.

- ♦ **Držte náradie stále pevne a udržujte postoj a ruky v takej polohe, aby ste boli stále pripravení kompenzovať sily spätného rázu. Vždy používajte prídavnú bočnú rukoväť, ak je súčasťou výbavy, aby bola zaručená maximálna kontrola pri spätnom ráze alebo pri momentovej reakcii pri zapnutí náradia.** Ak dodržiava obsluhu uvedených opatrení, môže kontrolovať momentové reakcie i silu spätného rázu.
- ♦ **Nikdy nekladajte ruky do blízkosti rotujúceho príslušenstva.** Môže dôjsť k spätnému rázu príslušenstva cez Vaše ruky.
- ♦ **Nezaujímajte postoj na takom mieste, do ktorého sa bude pohybovať náradie pri spätnom ráze.** Spätný ráz vymrští náradie v opačnom smere, než je smer otáčania kotúča v mieste zovretia.
- ♦ **Zvláštnu pozornosť venujte práci vykonávanej v rohoch, práci s ostrými hranami a pod. Zabráňte poskakovaniu príslušenstva a nevykonávajte hrubé brúsenie.** Rohy, ostré hrany alebo kmitanie majú tendenciu zachytávať rotujúce príslušenstvo, čo môže spôsobiť stratu kontroly nad náradím alebo spätý ráz.
- ♦ **Nepoužívajte pilový kotúč pre reťazové pily alebo ozubený pilový kotúč.** Pri použití týchto kotúčov dochádza často k spätnému rázu alebo ku strate kontroly nad náradím.

Bezpečnostné výstrahy špecifické pre brúsenie a rozbrusovanie

- ♦ **Používajte iba typy kotúčov, ktoré sú odporúčané pre vaše elektrické náradie a príslušný kryt určený pre zvolený kotúč.** Kotúče, ktoré nie sú určené pre Vaše náradie, nemôžu byť zodpovedajúcim spôsobom chránené a sú nebezpečné.
- ♦ **Kryt musí byť na náradí bezpečne pripevnený a musí byť umiestnený tak, aby zaručoval maximálnu bezpečnosť a aby bola pred používateľom náradia obnažená iba minimálna časť kotúča.** Kryt pomáha chrániť užívateľa náradia pred odlietavajúcimi úlomkami kotúča a pred náhodným kontaktom s kotúčom.
- ♦ **Kotúče sa musia používať iba na odporúčané aplikácie. Napríklad: Nebrúste bočnou stranou rozbrusovacieho kotúča.** Rozbrusovacie kotúče sú určené na obvodové brúsenie. Bočné sily pôsobiace na tieto kotúče môžu spôsobiť ich roztrieštenie.
- ♦ **Vždy používajte nepoškodené príruby kotúčov, ktoré majú správnu veľkosť a tvar zodpovedajúci zvolenému kotúčovi.** Správne typy prírub podporujú kotúč, a tak znižujú riziko jeho prasknutia. Príruby pre rozbrusovacie kotúče sa môžu odlišovať od prírub pre brúsne kotúče.

- ◆ **Nepoužívajte opotrebované kotúče z väčších brúsok.** Kotúč určený pre väčšie náradie nie je vhodný pre vyššie otáčky menšieho náradia a môže prasknúť.

Doplnkové bezpečnostné pokyny špecifické pre rezné operácie

- ◆ **Netlačte na rozbrusovací kotúč a nevyvíjajte naň nadmerný tlak. Nepokúšajte sa vytvárať príliš veľkú hĺbku rezu.** Nadmerné namáhanie kotúča zvyšuje jeho zaťaženie a náchylnosť k ohybu v reze, a tak možnosť spätného rázu alebo poškodenie kotúča.
- ◆ **Nestojte v osi rotujúceho kotúča a nastavajte sa za rotujúci kotúč.** Ak sa pohybuje počas prevádzky kotúč smerom od Vášho tela a ak dôjde k spätnému rázu, otáčajúci sa kotúč a náradie môže byť vymrštené priamo na Vás.
- ◆ **Ak dôjde k zablokovaniu kotúča alebo z akéhokoľvek dôvodu k prerušeniu rezu, vypnite náradie a držte ho bez pohybu, kým nedôjde k úplnému zastaveniu kotúča. Nikdy sa nepokúšajte vybrať kotúč z rezu, ak je kotúč v pohybe, pretože by mohlo dôjsť k spätnému rázu.** Premýšľajte a vykonávajte potrebné úpravy, aby ste eliminovali príčinu zaseknutia rozbrusovacieho kotúča.
- ◆ **Nezačínajte znovu rezanie v obrobnku. Počkajte, pokiaľ kotúč nedosiahne maximálne otáčky a opatrne zasuňte kotúč znovu do rezu.** Ak je kotúč ponechaný v obrobnku a náradie je znovu spustené, kotúč sa môže zaseknúť, môže vyskočiť z rezu alebo môže dôjsť k spätnému rázu.
- ◆ **Paneľ a všetky príliš veľké obrobnky si podoprite, aby ste minimalizovali riziko zovretia kotúča a spätného rázu.** Veľké obrobnky majú pôsobením vlastnej hmotnosti tendenciu sa prehýbať. Podpery musia byť umiestnené pod obrobnkom na oboch stranách v blízkosti čiary rezu a v blízkosti okrajov obrobnku.
- ◆ **Ak robíte zárezy a prierezy do stien alebo do iných materiálov, za ktoré nevidíte, buďte veľmi opatrní.** Vyčnievajúci kotúč môže spôsobiť prerazenie plynového alebo vodovodného potrubia, elektrických vodičov alebo predmetov, ktoré môžu spôsobiť spätný ráz.

Bezpečnostné varovania pre brúsne pracovné operácie

- ◆ **Nepoužívajte výrazne väčšie kotúče brúsneho papiera. Pri voľbe brúsneho papiera postupujte podľa odporúčaní výrobcov.** Väčšie kotúče brúsneho papiera, ktoré presahujú brúsnu podložku, sa môžu roztrhnúť a môžu spôsobiť zachytenie, natrhnutie kotúča alebo spätný ráz.

Bezpečnostné varovania pre leštenie

- ◆ **Nedovoľte, aby sa akákoľvek uvoľnená časť leštiacej podložky alebo jej prípevňovacej šnúrky voľne otáčali. Voľné upevňovacie šnúrky zastrčte alebo**

ich odstrihnite. Voľné a rotujúce upevňovacie šnúrky sa môžu zamotať do Vašich prstov alebo sa môžu zachytiť o obrobok.

Bezpečnostné varovania týkajúce sa drôtených kief

- ◆ **Uvedomte si, že štetiny drôtenej kefy sú kefou odmršťované aj počas normálneho pretáčania. Nevyvíjajte na kefu nadmerný tlak, aby nedochádzalo k príliš veľkému namáhaniu štetín kefy.** Štetiny kefy môžu ľahko prepichnúť ľahký odev alebo pokožku.
- ◆ **Ak sa pri práci s kefou odporúča použiť kryt, dbajte na to, aby sa drôtený kotúč alebo kefa nedostali s krytom v žiadnom prípade do kontaktu.** Pôsobením pracovného zaťaženia a odstredivých síl sa môže drôtený kotúč alebo kefa rozvíjať.

Bezpečnosť ostatných osôb

- ◆ Tento výrobok nie je určený na použitie osobami (vrátane detí) so zníženými fyzickými, zmyslovými alebo duševnými schopnosťami, alebo s nedostatkom skúsenosti a znalostí, pokiaľ týmito osobám nebol stanovený dohľad, alebo pokiaľ im neboli poskytnuté inštrukcie týkajúce sa použitia výrobku osobou zodpovednou za ich bezpečnosť.
- ◆ Deti by mali byť pod dozorom, aby sa s týmto výrobkom nehrali.

Zvyškové riziká

Ak sa náradie používa iným spôsobom, než je uvedené v priložených bezpečnostných varovaniach, môžu sa objaviť dodatočné zvyškové riziká. Tieto riziká môžu vzniknúť v dôsledku nesprávneho použitia, dlhodobého použitia atď. Napriek tomu, že sa dodržiavajú príslušné bezpečnostné predpisy a používajú sa bezpečnostné zariadenia, určité zvyškové riziká sa nemôžu vylúčiť. Tieto riziká sú nasledujúce:

- ◆ Zranenia spôsobené kontaktom s akoukoľvek rotujúcou alebo pohybujúcou sa časťou.
- ◆ Zranenia spôsobené pri výmene dielov, pracovného nástroja alebo príslušenstva.
- ◆ Zranenia spôsobené dlhodobým použitím náradia. Ak používate akékoľvek náradie dlhší čas, zaistíte, aby sa robili pravidelné prestávky.
- ◆ Poškodenie sluchu.
- ◆ Zdravotné riziká spôsobené vdychovaním prachu vytváraného pri použití náradia (príklad: práca s drevom, najmä s dubovým, bukovým a MDF).

Vibrácie

Deklarovaná úroveň vibrácií uvedená v technických údajoch a vo vyhlásení o zhode bola meraná v súlade so štandardnou skúšobnou metódou predpísanou normou EN 60745 a môže sa použiť na porovnanie jednotlivých náradí medzi sebou. Deklarovaná úroveň vibrácií sa môže tiež použiť na

predbežné stanovenie času práce s týmto náradím.

Varovanie! Úroveň vibrácií pri aktuálnom použití elektrického náradia sa môže od deklarovanej úrovne vibrácií líšiť v závislosti od spôsobu použitia náradia. Úroveň vibrácií môže byť vzhľadom na uvedenú hodnotu vyššia.

Pri stanovení času pôsobenia vibrácií, z dôvodu určenia bezpečnostných opatrení podľa normy 2002/44/ES na ochranu osôb pravidelne používajúcich elektrické náradie v zamestnaní, by mal predbežný odhad pôsobenia vibrácií brať na zreteľ aktuálne podmienky použitia náradia s prihliadnutím na všetky časti pracovného cyklu, ako sú časy, keď je náradie vypnuté a keď beží naprázdno.

Štítky na náradí

Na náradí sú nasledovné piktogramy:



Varovanie! Z dôvodu zníženia rizika spôsobenia úrazu si používateľ musí prečítať tento návod na obsluhu.



Pri práci s týmto náradím používajte ochranné okuliare.



Pri práci s týmto náradím používajte ochranu sluchu.

Elektrická bezpečnosť



Toto náradie je vybavené dvojitou izoláciou. Preto nie je nutné použitie uzemňovacieho vodiča. Vždy skontrolujte, či napájacie napätie zodpovedá napätiu na výkonovom štítku.

- ♦ Ak je poškodený prívodný kábel, musí byť vymenený výrobcom alebo v autorizovanom servise Stanley Fat Max, aby sa zabránilo možným rizikám.

Poklesy napájacieho napätia

Rázové prúdy spôsobujú krátkodobé poklesy napätia. Pri nepriaznivom priebehu napájacieho napätia môže byť ovplyvnená funkcia ostatných zariadení.

Ak je impedancia zdroja napätia nižšia než 0,107 Ω, je nepravdepodobné, že bude dochádzať k rušeniu.

Popis

Tento výrobok sa skladá z niektorých alebo zo všetkých nasledujúcich častí.

1. Hlavný vypínač
2. Poistné tlačidlo
3. Bočná rukoväť
4. Zariadenie vretena
5. Ochranný kryt

Zostavenie

Varovanie! Pred montážou sa uistite, či je náradie vypnuté a či je prívodný kábel odpojený od zásuvky.

Nasadenie a vybratie krytu (obr. A)

Náradie sa dodáva s krytom, ktorý je určený iba na brúsenie. Ak sa bude náradie používať na rezanie, musí byť vybavené krytom, ktorý je určený na tieto pracovné operácie. K dispozícii je vhodný ochranný kryt na rozbrusovacie práce s katalógovým číslom 1004484-02, ktorý môžete získať u autorizovaného predajcu Stanley Fat Max.

Nasadenie

- ♦ Položte náradie na stôl tak, aby vreteno (6) smerovalo hore.
- ♦ Uvoľnite upínaciu svorku (7) a držte ochranný kryt (5) nad náradím, ako na uvedenom obrázku.
- ♦ Zarovnajete výstupky (8) so zárezmi (9).
- ♦ Stlačte ochranný kryt smerom dole a otočte ho proti smeru pohybu hodinových ručičiek do požadovanej polohy.
- ♦ Utiahnutím upínacej svorky (7) ochranný kryt na náradí zaistíte.
- ♦ Ak je to nutné, utiahnite skrutku (10), aby sa zväčšila upínacia sila.

Odobratie

- ♦ Uvoľnite upínaciu svorku (7).
- ♦ Otočte ochranný kryt v smere pohybu hodinových ručičiek tak, aby došlo k zarovnaniu výstupkov (8) so zárezmi (9).
- ♦ Odoberte ochranný kryt z náradia.

Varovanie! Nikdy nepoužívajte náradie bez krytu.

Upevnenie bočnej rukoväti

- ♦ Naskrutkujte bočnú rukoväť (3) do jedného z montážnych otvorov na náradí.

Varovanie! Vždy používajte bočnú rukoväť.

Nasadenie a vybratie brúsneho alebo rezného kotúča (obr. B - D)

Pre každý typ operácií používajte vždy vhodný typ kotúča. Vždy používajte kotúče so správnym priemerom kotúča i jeho upínacieho otvoru (viď technické údaje).

Nasadenie

- ♦ Upevnite kryt podľa vyššie uvedeného postupu.
- ♦ Umiestnite na vreteno (6) vnútornú prírubu (11), ako na uvedenom obr. B. Uistite sa, či je príruha správne usadená na dosadacích ploškach vretena.
- ♦ Umiestnite na vreteno (6) kotúč (12), ako na uvedenom obr. B. Kotúč s vyvýšeným stredom (13) umiestnite tak, aby bola vyvýšená časť otočená k vnútornej prírubu.
- ♦ Uistite sa, či je kotúč na vnútornej prírubu správne usadený.
- ♦ Umiestnite na vreteno vonkajšiu prírubu (14). Pri upevňovaní brúsneho kotúča musí vyvýšený stred vonkajšej príruby smerovať ku kotúču (A na obr. C). Pri upevňovaní rezného kotúča musí vyvýšený stred vonkajšej príruby smerovať od kotúča (B na obr. C).

- ♦ Stlačte a držte zámku vretena (3) a utiahnite vonkajšiu prírubu pomocou špeciálneho kľúča s dvoma kolíkmi (15) (obr. D).

Odobratie

- ♦ Stlačte a držte zámku vretena (4) a povoľte vonkajšiu prírubu (14) pomocou špeciálneho kľúča s dvoma kolíkmi (15) (obr. D).
- ♦ Sejmíte vnější prírubu (14) a kotouč (12).

Montáž a demontáž brúsneho kotúča (obr. D a E)

Pri brúsení sa musí použiť podporná podložka. Podporné podložky sa dajú dostať ako príslušenstvo u predajcov Stanley Fat Max.

Nasadenie

- ♦ Umiestnite na vreteno (5) vnútornú prírubu (11), ako na uvedenom obrázku (obr. E). Uistite sa, či je príruha správne usadená na dosadacích ploškach vretena.
- ♦ Umiestnite na vreteno podpornú podložku (16).
- ♦ Umiestnite na podpornú podložku brúsny kotúč (17).
- ♦ Umiestnite vonkajšiu prírubu (14) na vreteno tak, aby vyvýšený stred príruby smeroval od kotúča.
- ♦ Stlačte a držte zámku vretena (3) a utiahnite vonkajšiu prírubu pomocou špeciálneho kľúča s dvoma kolíkmi (15) (obr. D). Skontrolujte, či je vonkajšia príruha správne usadená a či je pevne upnutý kotúč.

Odobratie

- ♦ Stlačte a držte zámku vretena (4) a povoľte vonkajšiu prírubu (14) pomocou špeciálneho kľúča s dvoma kolíkmi (15) (obr. D).
- ♦ Odoberte vonkajšiu prírubu (14), brúsny kotúč (17) a podpornú podložku (16).

Použitie

Varovanie! Nechajte náradie pracovať jeho vlastným tempom. Zamedzte preťažovaniu náradia.

- ♦ Starostlivo vedte prírodný kábel tak, aby ste zabránili jeho náhodnému prerezaniu.
- ♦ Buďte pripravení na prúd iskier, hneď ako sa brusný alebo rezný kotúč dostane do kontaktu s obrobkom.
- ♦ Vždy nastavte náradie do takej polohy, aby jeho kryt poskytoval optimálnu ochranu pred brúsnym alebo rezným kotúčom.

Zapnutie a vypnutie

- ♦ Ak chcete náradie spustiť, stlačte odštiepovacie tlačidlo (2) a potom stlačte spínač zapnuté/vypnuté (1).
- ♦ Ak chcete náradie vypnúť, uvoľníte spínač zapnuté/vypnuté (1).

Varovanie! Nevypínajte náradie pokiaľ je v zábere.

Rady na optimálne použitie

- ♦ Držte náradie pevne jednou rukou za bočnú rukoväť a druhou rukou držte náradie pevne okolo hlavnej

rukoväti.

- ♦ Pri brúsení vždy udržiajte medzi kotúčom a povrchom obrobku uhol zhruba 15°.

Údržba

Vaše náradie Stanley Fat Max napájané batériou/prírodným káblom bolo skonštruované tak, aby pracovalo dlhý čas s minimálnymi nárokmi na údržbu. Riadna starostlivosť o náradie a jeho pravidelné čistenie vám zaisťujú jeho bezproblémový chod.

Varovanie! Pred vykonávaním akejkoľvek údržby náradia napájaného batériou alebo prírodným káblom:

- ♦ Vypnite zariadenie/náradie a odpojte prírodný kábel od siete.
- ♦ Alebo zariadenie/náradie vypnite a vyberte z neho batériu, ak je zariadenie/náradie napájané vyberateľnou batériou.
- ♦ Alebo ak nie je možné batériu vybrať, nechajte náradie v chode, kým nedôjde k úplnému vybitiu batérie.
- ♦ Pred čistením odpojte nabíjačku od siete. Vaša nabíjačka nevyžaduje žiadnu údržbu okrem pravidelného čistenia.
- ♦ Vetracie otvory náradia a nabíjačky pravidelne čistite mäkkou kefou alebo suchou handričkou.
- ♦ Pomocou vlhkej handričky pravidelne čistite kryt motora. Nepoužívajte žiadne abrazívne čistiace prostriedky alebo rozpúšťadlá.
- ♦ Pravidelne otvárajte skľučovadlo a poklepaním odstráňte prach z vnútornej časti náradia (ak má náradie skľučovadlo).

Výmena sieťovej zástrčky (iba pre Veľkú Britániu a Írsko)

Ak budete inštalovať novú zástrčku prírodného kábla:

- ♦ Zaisťte ekologickú likvidáciu starej zástrčky.
- ♦ Pripojte hnedý vodič k svorke pod napätím na novej zástrčke.
- ♦ Modrý vodič pripojte k nulovej svorke.

Varovanie! K uzemňovacej svorke nesmie byť pripojený žiadny vodič. Dodržujte montážne pokyny dodávané s kvalitnými zástrčkami. Odporúčaná poisťka: 13 A.

Ochrana životného prostredia



Triedte odpad. Tento výrobok sa nesmie likvidovať v bežnom domovom odpade.

Ak nebudete výrobok Stanley Fat Max ďalej používať alebo ak si ho želite nahradiť novým, nelikvidujte ho spolu s bežným komunálnym odpadom. Zaisťte likvidáciu tohto výrobku v triedenom odpade.



Triedený odpad umožňuje recykláciu a opätovné využitie použitých výrobkov a obalových materiálov.

Opätovné použitie recyklovaných materiálov pomáha chrániť životné prostredie pred znečistením a znižuje spotrebu surovín.

Pri kúpe nových výrobkov vám predajne, miestne zberne odpadov alebo recyklačné stanice poskytnú informácie o správnej likvidácii elektro odpadov z domácností.

Spoločnosť Stanley Europe poskytuje službu zberu a recyklácie výrobkov Stanley Fat Max po skončení ich prevádzkovej životnosti. Ak chcete získať výhody tejto služby, odovzdajte, prosím, váš výrobok ktorémukoľvek autorizovanému zástupcovi servisu, ktorý zariadenie odoberie a zaistí jeho recykláciu.

Miesto najbližšieho autorizovaného servisu Stanley Europe nájdete na príslušnej adrese uvedenej v tomto návode. Zoznam autorizovaných servisov Stanley Europe a podrobnosti o popredajnom servise nájdete aj na internetovej adrese: www.2helpU.com

Technické údaje

		FME841 (Typ 1)
Vstupné napätie	V	230
Príkon	W	2 200
Menovitá otáčky	min ⁻¹	6 500
Vnútorý otvor kotúča	mm	22
Priemer kotúča	mm	230
Maximálna hrúbka kotúča		
Brúsne kotúče	mm	6
Rezné kotúče	mm	3,5
Závit vretena		M14
Hmotnosť	kg	5,1

L_{pA} (akustický tlak) 98 dB(A), odchýlka (K) 3 dB(A)

L_{WA} (akustický výkon) 109 dB(A), odchýlka (K) 3 dB(A)

Celková úroveň vibrácií (priestorový vektorový súčet) podľa normy EN 60745:

Plošné brúsenie ($a_{h,AG}$) 7,8 m/s², odchýlka (K) 1,5 m/s²

Leštenie (a_v) 13,4 m/s², odchýlka (K) 1,5 m/s²

Brúsenie kotúčom ($a_{h,AG}$) 4,5 m/s², odchýlka (K) 1,5 m/s²

Brúsenie drôtenou kefou ($a_{h,AG}$) 6,1 m/s², odchýlka (K) 1,5 m/s²

Odrezávanie (a^*) 5,2 m/s², odchýlka (K) 1,5 m/s²

ES Vyhlásenie o zhode v rámci EÚ

SMERNICA PRE STROJOVÉ ZARIADENIA



FME841

Spoločnosť Stanley Europe týmto vyhlasuje, že tieto výrobky popisované v technických údajoch spĺňajú požiadavky nasledujúcich noriem:

2006/42/EC, EN 60745-1, EN 60745-2-3

Tieto výrobky spĺňajú tiež požiadavky smerníc 2004/108/EC a 2011/65/EÚ. Ak chcete získať ďalšie informácie, kontaktujte, prosím, spoločnosť Stanley Europe na tejto adrese alebo na adresách, ktoré sú uvedené na konci tohto návodu.

Nižšie podpísaná osoba je zodpovedná za zostavenie technických údajov a vydáva toto vyhlásenie v zastúpení spoločnosti Stanley Europe.

Kevin Hewitt
Viceprezident pre spotrebiteľskú techniku
Stanley Europe, Egide Walschaertsstraat14-18,
2800 Mechelen, Belgium
1. 10. 2012

Záruka

Spoločnosť Stanley Europe je presvedčená o kvalite svojich výrobkov a ponúka mimoriadnu záruku pre používateľov tohto náradia. Táto záruka sa ponúka ako mimoriadna a žiadnym spôsobom neovplyvní Vaše zmluvné práva, ak ste súkromný neprofesionálny užívateľ. Táto záruka platí vo všetkých členských štátoch EÚ a Európskej zóny voľného obchodu EFTA.

PLNÁ ZÁRUKA

Spoločnosť Stanley Europe garantuje počas trvania záručnej lehoty (24 mesiacov pri nákupe na priamu osobnú spotrebu, 12 mesiacov pri nákupe na podnikateľskú činnosť) bezplatné odstránenie akejkoľvek materiálovej alebo výrobnnej chyby za nasledujúcich podmienok:

- ◆ Tento výrobok sa používal iba správnym spôsobom a v súlade s pokynmi uvedenými v návode pre jeho obsluhu.
- ◆ Výrobok bol vystavený bežnému použitiu a opotrebovaniu.
- ◆ Výrobok nebol opravovaný neoprávnenými osobami.
- ◆ Bol predložený doklad o kúpe.
- ◆ Bol výrobok Stanley Fat Max vrátený kompletný so všetkými pôvodnými komponentami.

Ak požadujete reklamáciu, kontaktujte najbližšieho autorizovaného predajcu alebo vyhľadajte autorizovaného predajcu Stanley Fat Max v katalógu Stanley Fat Max alebo kontaktujte predajcu na adrese, ktorá je uvedená v tomto návode. Zoznam autorizovaných servisov Stanley Fat Max a všetky podrobnosti o našom popredajnom servise nájdete aj na internetovej adrese: **www.stanley.eu/3**

ZVÝHODNENÁ ZÁRUKA

Na získanie zvýhodnenej trojročnej záruky je nutné vykonať registráciu na nižšie uvedenej adrese a v uvedenom termíne.

- ◆ Registrácia sa vyžaduje do 4 týždňov od zakúpenia.
- ◆ Registrácia je na tejto adrese:
<http://www.stanley.eu/3>.

STANLEY BLACK & DECKER SLOVAKIA S.R.O.

Vysoká 2/b
811 06 Bratislava
Tel.: 00420 261 009 772
Fax: 00420 261 009 784
www.stanleyworks.sk
obchod@sbdinc.com

STANLEY BLACK & DECKER CZECH REPUBLIC S.R.O.

Türkova 5b
149 00 Praha 4
Česká Republika
Tel.: 00420 261 009 772
Fax: 00420 261 009 784
Servis: 00420 244 403 247
www.stanleyworks.cz
obchod@sbdinc.com

BAND SERVIS

Paulínska 22
917 01 Trnava
Tel.: 00421 335 511 063
Fax: 00421 335 512 624
www.bandservis.sk
p.talajka@bandservis.sk

BAND SERVIS

Južná trieda 17 (budova TWD)
040 01 Košice
Tel.: 00421 556 233 155
bandserviske@zoznam.sk

BAND SERVIS

K Pasekám 4440
760 01 Zlín
Tel.: 00420 577 008 550,1
Fax: 00420 577 008 559
www.bandservis.cz
bandservis@bandservis.cz

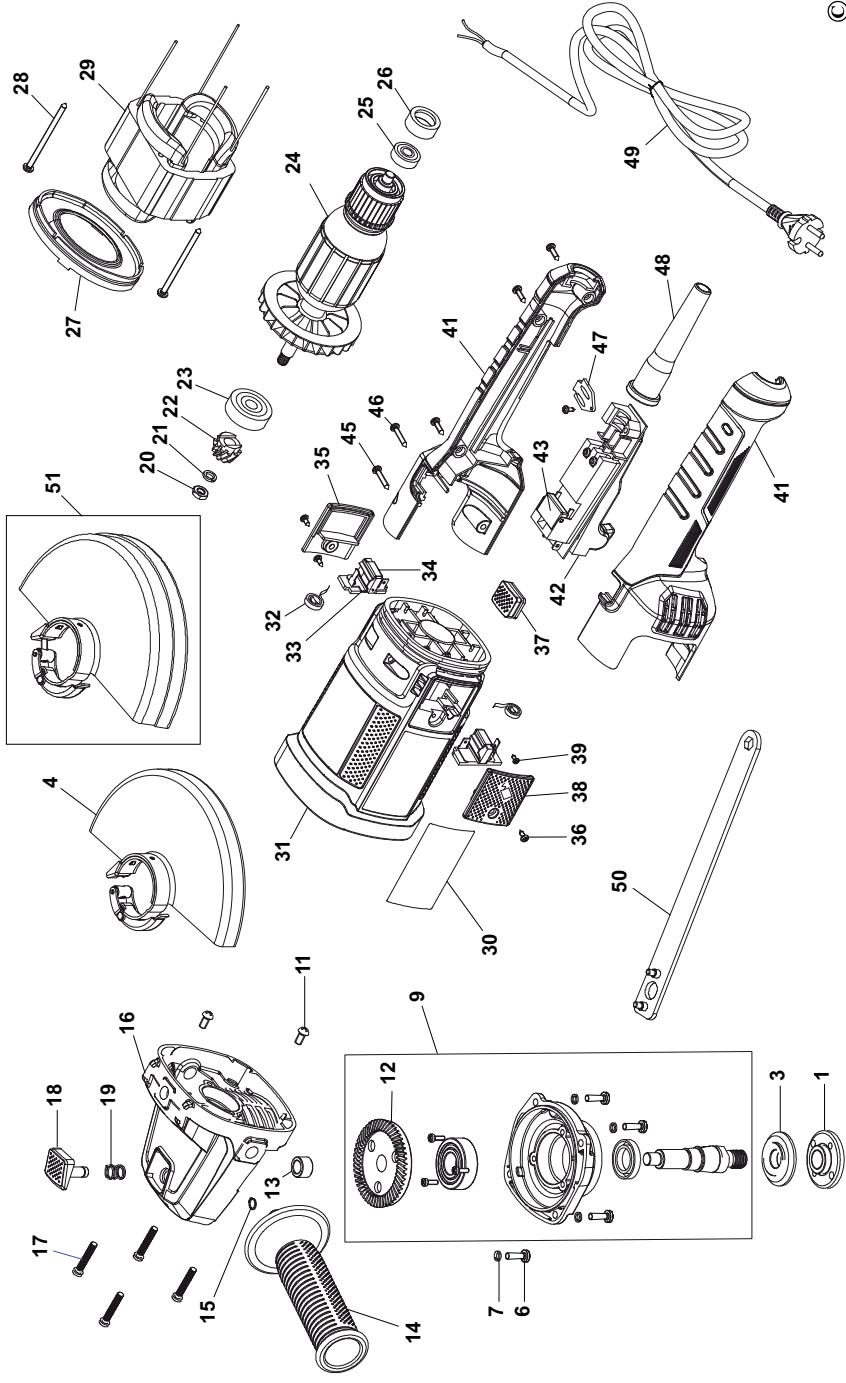
BAND SERVIS

Kláštorského 2
140 00 Praha 4
Tel.: 00420 244 403 247
Fax: 00420 241 770 167
j.kraus@bandservis.cz
www.bandservis.cz
bandservis@bandservis.cz

STANLEY

FME841

TYPE
1



E16762

www.2helpU.com

27 - 09 - 12

©



CZ**ZÁRUČNÍ LIST****SK****ZÁRUČNÝ LIST**

STANLEY[®]
FatMax[®]

**ZÁRUČNÍ DOBA POSKYTOVANÁ PRODEJCEM NA PRODANÝ VÝROBEK JE:
 ZÁRUČNÁ DOBA POSKYTOVANÁ PREDAJCOM NA PREDANÝ VÝROBEK JE:**

- 24 mesiaců při prodeji zboží fyzické osobě – spotřebiteli pro soukromou přímou spotřebu (§ 620 Občanského zákoníku)
- 24 mesiacov pri predaji tovaru fyzickej osobe – spotrebiteľovi pre súkromnú priamu osobnú spotrebu (§ 52 a § 620 Občianskeho zákonníka)
- 12 mesiaců při prodeji zboží podnikateli, který ho používá v rámci své obchodní nebo jiné podnikatelské činnosti (§ 429 Obchodního zákoníku)
- 12 mesiacov pri predaji tovaru podnikateľovi, ktorý koná v rámci svojej obchodnej alebo inej podnikateľskej činnosti (§ 429 Obchodného zákonníka)

Od data prodeje/Od dátumu predaja:

Kupující prohlašuje, že účel nákupu je pro/Kupujúci prehlasuje, že účel nákupu je pre:

- Přímou osobní spotřebu/Priamu osobnú spotrebu
- Obchodní a podnikatelskou činnost/obchodnú a podnikateľskú činnosť

ČO:

Číslo pokladního dokladu - faktury/Číslo pokladničného dokladu - faktúry:

TYP VÝROBKU:

CZ	Výrobní kód	Datum prodeje	Razítko prodejny Podpis
SK	Číslo série	Dátum predaja	Pečiatka predajne Podpis

