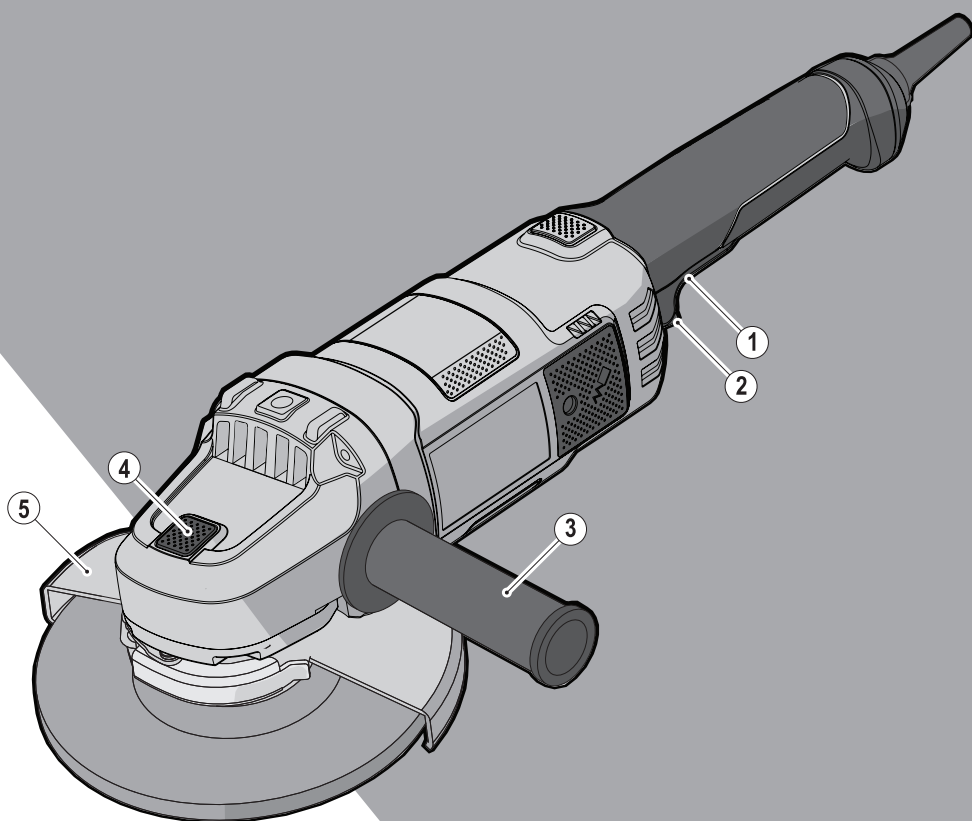


# STANLEY®

## FATMAX®

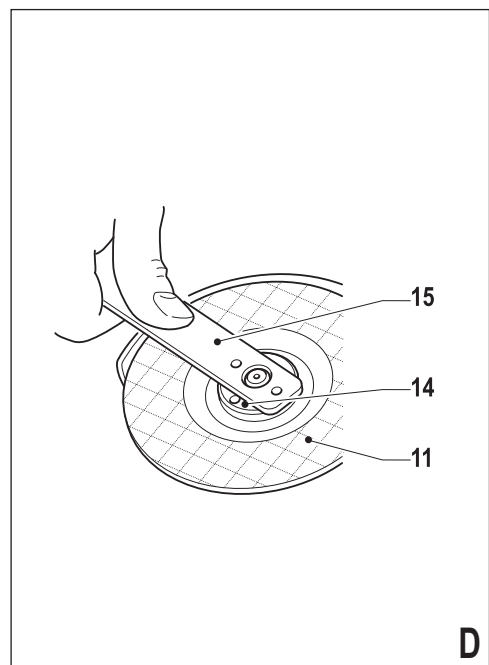
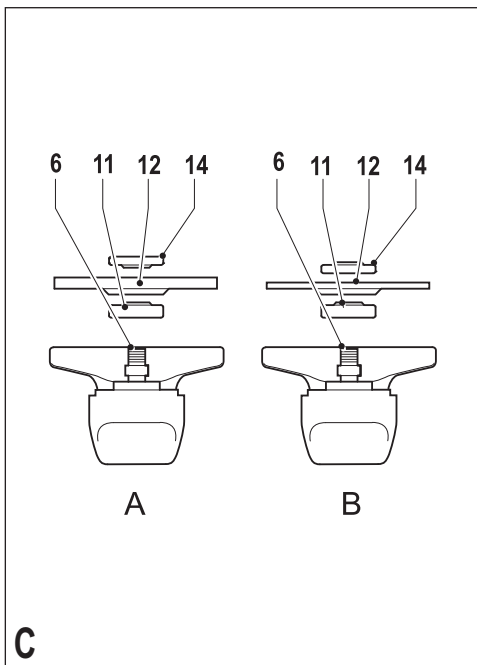
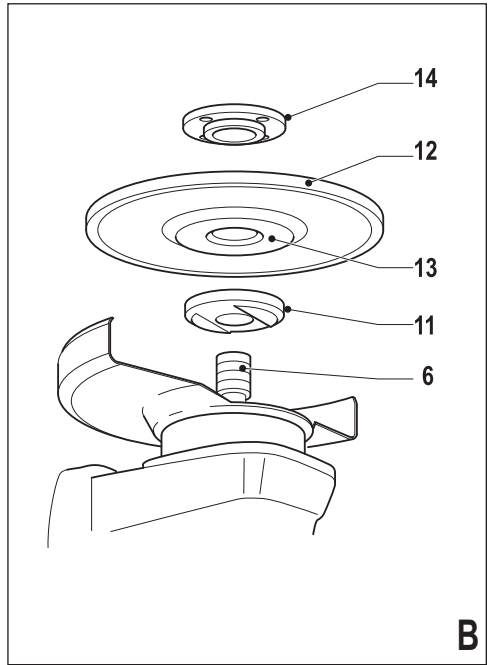
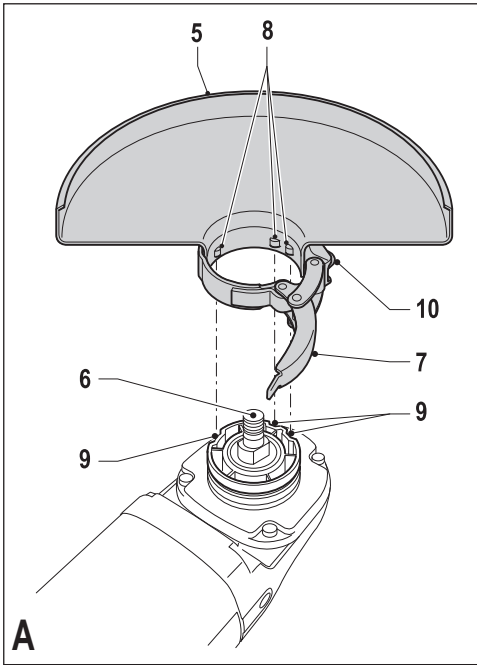


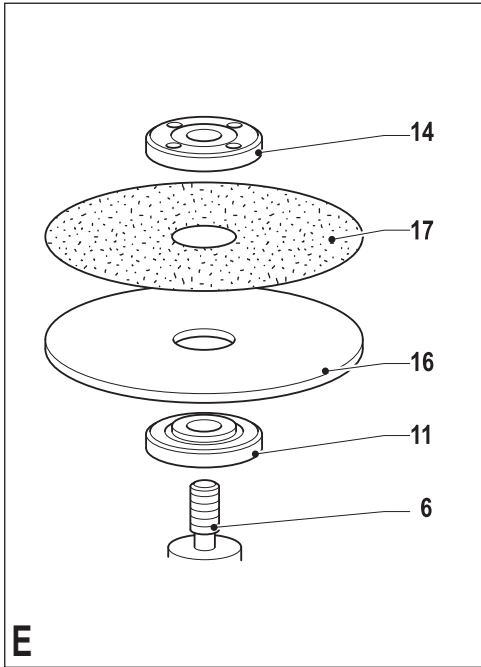
359202 - 86 BG

Превод на оригиналните инструкции

[www.stanley.eu](http://www.stanley.eu)

FME841





## Предназначение

Ъглошлайфът, произведен от Stanley Fat Max е предназначен за рязане на метал и зидария с помощта на подходящ вид режещи и шлифовъчни дискове. След монтиране на подходящ предпазител, този инструмент е предназначен за професионална или лична употреба от непрофесионални потребители.

## Инструкции за безопасност

**Общи предупреждения за безопасна работа с електроинструменти**



**ПРЕДУПРЕЖДЕНИЕ!** Прочетете всички предупреждения и инструкции за безопасност. Неспазването на предупрежденията и указанията, изброени по-долу, може да доведе до токов удар, пожар и/или тежки травми.

**Запазете всички предупреждения и инструкции за бъдещи справки.**

Терминът „електроинструмент“ във всички предупреждения, изброени по-долу, се отнася до захранвани (със захранващ кабел) или работещи на батерии (без захранващ кабел) електрически инструменти и машини.

### 1. Безопасност на работното пространство

- a. **Пазете работното пространство чисто и добре осветено.** Безпорядъкът и недостатъчното осветление могат да доведат до трудова злополука.
- b. **Не използвайте електроинструменти в експлозивна среда, като например наличието на запалителни течности, газове или прах.** Електроинструментите произвеждат искри, които могат да възпламенят праха или изпаренията.
- v. **Дръжте деца и странични лица надалече, докато работите с електроинструмента.** Отвличане на вниманието може да ви накара да изгубите контрол.

### 2. Електрическа безопасност

- a. **Щепселите на електроинструмента трябва да са подходящи за използвания контакт. Никога, по никакъв начин не променяйте щепсела. Не използвайте адаптери за щепсела със заземени електрически инструменти.** Непроменените щепсели и контакти намаляват риска от токов удар.
- b. **Избягвайте контакт на тялото със заземени повърхности, като например тръби, радиатори, готварски печки и хладилници.** Съществува повишен риск от токов удар, ако тялото ви е заземено.
- v. **Не излагайте електроинструментите на дъжд и мокри условия.** Проникването на вода в електроинструмента повишава опасността от токов удар.

- г. **Не злоупотребявайте с кабела. Никога не използвайте кабела за носене, дърпане или изключване на електроинструмента. Пазете кабела далече от горещина, масло, остри ръбове или движещи се части.** Повредените или оплетени кабели увеличават риска от токов удар.
- д. **Когато работите с електроинструмент на открито, използвайте удължителен кабел, удобен за използване на открито.** Използването на кабел, подходящ за употреба на открито, намалява риска от токов удар.
- е. **Ако не можете да избегнете работата с електроинструмент на влажно място, използвайте захранване с дефектококовата защита (ДТЗ), което на английски е Residual Current Device (RCD).** Използването на ДТЗ намалява риска от токов удар.

### 3. Лична безопасност

- a. **Бъдете нащрек, внимавайте какво правите и използвайте разума си, когато работите с електроинструмента. Не използвайте електроинструмента, когато сте изморени или сте под влияние на наркотици, алкохол или лекарства.** Един миг разсеяност при работа с електроинструмент може да доведе до сериозни наранявания.
- b. **Използвайте лични предпазни средства. Винаги носете защита за очите.** Защитни средства като дихателна маска, непълзгащи се обувки за безопасност, каска или защита на слуха, използвани при подходящи условия, ще намали трудовите злополуки.
- v. **Предотвратяване на случайно задействане. Уверете се, че превключвача е на позиция изключен преди да го свържете към източника на захранване и/или към батерийното устройство, преди да вземете или носите инструмента.** Носенето на електроинструмент с пръста на превключвача или стартирането на електроинструменти, когато превключвача е на позиция „включен“, може да доведе до трудова злополука.
- г. **Махнете всички регулиращи или гаечни ключове преди да включите електроинструмента.** Махнете прикрепените към въртящите се части на електроинструмента гаечни или регулиращи ключове, понеже могат да доведат до наранявания.
- д. **Не се протягайте прекалено. Стойте стабилно на краката си през цялото време.** Това позволява по-добър контрол над електроинструмента в непредвидими ситуации.
- е. **Обличайте се подходящо. Не носете висящи дрехи или бижута. Пазете косата си, дрехите си и ръкавиците далече от движещите се части.** Висящи дрехи, бижута или дълга коса могат да бъдат захванати в движещите се части.

- ж. Ако са предоставени устройства за свързване на изпусканите пращинки или приспособления за събиране, уверете се, че са свързани и използвани правилно. Използването на тези средства може да намали опасностите, свързани с праха.
4. Използване и грижа за електроинструментите
- а. Не използвайте сила електроинструментите. Ползвайте подходящ електроинструмент за съответната работа. Подходящият електроинструмент ще свърши по-добре и по-безопасно работата, при темпото, за което е създаден.
- б. Не използвайте електроинструмента, ако превключвача не го включва и изключва. Всеки електроинструмент, който не може да се контролира с превключвателя е опасен и трябва да се поправи.
- в. Изключете щепсела от захранването и/или батерията на електроинструмента преди извършването на каквото и да е регулиране, смяна на аксесоари или съхраняване на уреда. Такива предварителни мерки за безопасност намаляват риска от нежелателно задействане на електроинструмента.
- г. Съхранявайте преносимите електроинструменти извън досега на деца и не позволявайте на непознати с електроинструмента и тези инструкции други хора да работят с електроинструмента. Електроинструментите са опасни в ръцете на необучени потребители.
- д. Поддържайте електроинструментите. Проверявайте за размествания в свързванията на подвижните звена, за счупване на части и всички други условия, които могат да повлияят на експлоатацията на електроинструментите. При повреда на електроинструмента, задължително го поправете преди да го използвате отново. Много трудови злополуки са причинени от лошо поддържани електроинструменти.
- е. Поддържайте режещите инструменти винаги добре заточени и чисти. Правилно поддържаните режещи инструменти с добре заточени остриета по-трудно могат да се огънат и по-лесно се контролират.
- ж. Използвайте електроинструментите, принадлежностите и допълнителните части към тях в съответствие с инструкциите, като взимате предвид работните условия и характера на работата. Използването на електроинструмента за работи, различни от тези, за които е предназначен, може да доведе до опасни ситуации.
5. Сервисирание
- а. Сервисирането на вашия електроинструмент

трябва да се извършва само от квалифицирано лице, като се използват само оригинални резервни части. Това ще гарантира безопасната употреба на уреда.

### Допълнителни предупреждения относно безопасността при работа с електроинструменти



**Предупреждение!** Допълнителни предупреждения за безопасност при шлифване, изглаждане, телена четка, полиране или абразивно отрязване

- ◆ Този електроинструмент е предназначен за шлифване, изглаждане, телена четка, полиране или отрязване. Прочетете всички предупреждения, инструкции, илюстрации и технически характеристики, предоставени с този електроинструмент. Неспазването на всички изброени по-долу инструкции може да доведе до токов удар, пожар и/или тежки травми.
- ◆ Извършването на работи, за които електроинструмента не е предназначен, може да създаде опасност и да причини наранявания.
- ◆ Не използвайте приспособления, които не са специално разработени и препоръчани от производителя на инструмента. Просто защото даден аксесоар може да бъде прикачен към електроинструмента, това не гарантира безопасна експлоатация.
- ◆ Номиналната честота на въртене на аксесоара трябва да бъде равна поне на максималната скорост, обозначена на електроинструмента. Аксесоари, които работят по-бързо от номиналната им скорост, може да се счупят и да се разлетят.
- ◆ Външният диаметър и дебелината на вашия аксесоар трябва да бъде в рамките на номиналната мощност на вашия електроинструмент. Неправилно оразмерените аксесоари не могат да бъдат правилно защитени или управлявани.
- ◆ Външните размери на колела, фланци, опорни подложки или други аксесоари следва да могат правилно да пасват на шпиндела на електроинструмента. Аксесоари с дупки, които не отговарят на монтажното оборудване на електроинструмента ще са небалансирани, ще вибрират прекомерно и това може да доведе до загуба на контрол.
- ◆ Не използвайте повредени аксесоари. Преди всяка употреба проверявайте аксесоари като абразивни дискове за дълбоки одрасквания и пукнатини, опорните подложки за пукнатини, износване или прекомерно изтъкване, телената четка за отхлабване или закъсани жици. Ако електроинструмента или аксесоара е изпускан, проверете за повреда или инсталирайте изпра-

вен аксесоар. След проверка и инсталиране на аксесоара, задействайте електроинструмента при максимална скорост на празен ход. Повредените аксесоари обикновено се разпадат по време на изпробване.

- ◆ Носете лични защитни средства. В зависимост от приложението, използвайте защита за лицето, защитна маска или защитни очила. Ако е необходимо, носете маска, защита за слуха, предпазни ръкавици и работна престилка, която може да спира малки абразивни частици или детайли.

Защитата за очите трябва да е в състояние да спре летящи отломки в резултат от извършването на различни работи. Защитната маска или респиратора трябва да са в състояние да филтрират частиците, получени в резултат на вашата работа. Продължителното излагане на високо интензивен шум може да доведе до загуба на слуха.

- ◆ Дръжте страничните лица на безопасно разстояние от работното си място. Всеки, който трябва да присъства на работното място, трябва да носи защитни средства. По всяко време може да излетят части от работните съоръжения и да причинят нараняване извън зоната на работа.
- ◆ Дръжте електроинструмента за изолираните повърхности при извършване на операция, при която представката за рязане може да засегне скрито окабеляване или собствения си кабел. Прерязването на „жив“ кабел от режещ аксесоар може да зареди с ток металните части на електроинструмента, в резултат на което оператора може да получи токов удар.
- ◆ Използвайте скоби или друг практически начин да застопорите и укрепите обработвания детайл към стабилна платформа. Ако държите детайла с една ръка или е опрян в тялото ви, го прави нестабилно и може да доведе до загуба на контрол.
- ◆ Поставете кабела така, че да не може да е в досег с въртящите се аксесоари. Ако загубите контрол, кабелът може да бъде срязан или захванат и ръкава ви може да бъде издърпана от въртящия се аксесоар.
- ◆ Никога не оставяйте електроинструмента долу, докато аксесоара не е напълно спрял. Въртящият се аксесоар може да влезе в досег с повърхността и да издърпа уреда извън вашия контрол.
- ◆ Не задействайте електроинструмента, докато го носите отстрана до вас. При случаен контакт с въртящия се аксесоар, вашата дреха може да бъде захваната и така да придърпа аксесоара към вашето тяло.
- ◆ Редовно почиствайте въздушните вентили на електроинструмента. Вентилаторът на мотора ще вкарва прах в кожата и прекомерното натрупване

на метални пращинки може да причини опасности с електричеството.

- ◆ Не работете с електроинструмента в близост до запалителни материали. Тези материали могат да се подпалят от искри.
- ◆ Не използвайте аксесоари, които изискват течни охладители. Използването на вода или други течни охладители може да доведе до токов удар.

**Забележка:** По-горното предупреждение не се отнася за електроинструменти, които са създадени специално за употреба с течна система.

### Откат и свързани с това предупреждения

Откатът е внезапна реакция на защипано или извито въртящо се колело, опорна подложка, четка или друг аксесоар. Защипване или извиване води до бързо блокиране на въртящият се аксесоар, който от своя страна причинява неконтролируемият електроинструмент да бъде насочен в посока, обратна на въртенето аксесоара до точка на огъване.

Например, ако едно абразивно колело се извие или защипе от обработвания детайл, ръбът на колелото, който влиза в точката на защипване може да задълбае в повърхността на материала и да причини изхвърчането или откат на колелото. Колелото може да отскочи към оператора или в обратна посока от него, в зависимост от посоката на движение на колелото в точката на защипване.

Абразивните колела може, също така, да се счупят при тези обстоятелства.

Отката може да е резултат и от неправилната употреба на електроинструмента и/или от неправилни процедури или условия на работа и може да се избегне, като се вземат подходящи предпазни мерки, както е дадено по-долу.

- ◆ Дръжте здраво електроинструмента и позицията на тялото и ръката ви трябва да ви позволява да сте стабилни за силата на отката. Винаги използвайте допълнителна дръжка, ако ви е предоставена, за максимален контрол върху реакцията при откат или въртене по време на стартирането. Операторът трябва да контролира реакциите на въртящия момент или силите на отката, ако са взети подходящи предпазни мерки.
- ◆ Никога не поставяйте ръката си близо до въртящия се аксесоар. Аксесоарът може да се върне върху ръката ви.
- ◆ Не поставяйте тялото си в зоната, където електроинструмента ще се движи при евентуален откат. Откатът ще отхвърли инструмента в противоположна на движението на колелетата посока при точката на грубо шлифване.
- ◆ Работете с повишено внимание, когато работите върху ъгли, остри краища и т.н. Избягвайте

отскачане и притриване на аксесоара. Ъглите, острите ръбове и подскачането могат много вероятно да получат прекалено притриване с въртящия се аксесоар и това да доведе до загуба на контрол или до откат.

- ◆ **Не прикрепвайте острие за дърворезба на верижен трион или нарязано острие на трион.** Такива остриета могат да създадат чести откати и загуба на контрол.

### Предупреждения относно безопасността при шлифване и абразивно отрязване

- ◆ **Използвайте само такива колела, които са препоръчани за вашия инструмент и специфичните предпазители, предназначени за избраното колело.** Колела, които не са съвместими със съответния електроинструмент, не могат да бъдат адекватно предпазвани и не са безопасни.
- ◆ **Предпазителят трябва да е закрепен здраво към електроинструмента и поставен за максимална безопасност, за да може колкото се може по-малка част от колелото да бъде изложена към оператора.** Предпазителят помага със защитата на оператора от счупени части от колелото, както и от инцидент, свързан с докосване на колелото.
- ◆ **Колелата трябва да се използват само за препоръчителните приложения.** Например: не шлифвайте със страничната част на колело за отрязване. Колелата за абразивно рязане са предназначени за периферно шлифване, при оказването на странична сила върху тези колела, може да ги разклати.
- ◆ **Винаги използвайте неповредени фланци за колела, които са правилен размер и форма за вашето избрано колело.** Подходящите фланци за колелото го поддържат, с което се намалява възможността от счупване на колелото. Фланците на колелата за отрязване може да се различават от тези за шлифовъчното колело.
- ◆ **Не използвайте износени колела от по-големи електроинструменти.** Колело, което е предназначено за по-големи електроинструменти не е подходящо за по-високата скорост на по-малките инструменти и може да се пръсне.

### Допълнителни предупреждения за безопасност, специфични за абразивното рязане

- ◆ **Не „задръствайте“ колелото за рязане или не прилагайте прекомерно налягане.** Не се опитвайте да правите прекомерно дълбок разрез. Прекаленото напрежение на колелото увеличава натоварването и чувствителността към усукване или огъване на колелото при рязане и възможността от откат или счупване на колелото.

- ◆ **Не поставяйте тялото си в положение на една линия с и зад въртящото се колело.** Когато колелото при работа се отдалечава от тялото ви, евентуален откат може да предизвика насочване на въртящото се колело и на електроинструмента директно към вас.
- ◆ **Когато колелото се огъва или когато рязането се прекъсва по някаква причина, изключете електроинструмента и го дръжте неподвижно до пълното спиране на колелото.** Никога не се опитвайте да свалите режещото колело от разреза, докато е в движение, иначе може да се появи откат. Проучете и вземете мерки, за да елиминирате причината за огъване на колелото.
- ◆ **Не рестартирайте рязането в самият детайл за рязане.** Оставете колелото да достигне пълни обороти и внимателно го въведете в разреза. Колелото може да се огъне, да се приближи или да направи откат, ако електроинструмента се рестартира в детайла за рязане.
- ◆ **Чрез опорни панели или прекалено големи детайли за обработка може да се минимизира риска от заципване на колелото или откат.** Големите детайли имат склонност да се огъват под собствената си тежест. Опорите трябва да бъдат поставени под детайла в близост до линията на рязане и в близост до ръба на детайла от двете страни на колелото.
- ◆ **Бъдете особено внимателни, когато правите „дъобен разрез“ в съществуващите стени или други слепи зони.** Издаденото колело може да реже газови или водни тръби, електрически кабели или предмети, което може да доведе до откат.

### Предупреждения за безопасност специално при заглаждане

- ◆ **Не използвайте прекомерно голяма диск шкурка.** Следвайте препоръките на производителя при избора на заглаждаща хартия. По-голяма шкурка, простираща се извън подложката за заглаждане, представлява опасност от разкъсване и може да доведе до претриване, разкъсване на диска или откат.

### Предупреждения за безопасност специално при полиране

- ◆ **Не допускайте никаква свободно стояща част от полиращият диск или неговите прикачени нишки да се въртят свободно.** Скрийте или подрежете всички свободно висящи нишки от приложението. Свободно стоящите и въртящите се прикрепени нишки могат да ви оплетат пръстите или да счупят обработвания детайл.

## Предупреждения за безопасност специално при телено четкане

- ◆ **Имайте предвид, че телената четка остава без телчета по време на рутинна работа. Не прилагайте извънредно напрежение на жиците, като прилагате извънреден товар на четката.** Телените четки могат лесно да преминат през лека текстилна материя и/или кожа.
- ◆ **Ако употребата на препоръчителните защитници се отнася до телената четка, не допускайте намеса на теленото колело или четка с защитник.** Теленото колело или четка може да се увеличи на диаметър поради работна натовареност и центрофужните сили.

## Безопасност на другите

- ◆ Този уред не е предназначен за употреба от хора (включително деца) с намалени физически, сензорни или умствена възможности, или с липса на знания, освен ако не са под наблюдение или не са били инструктирани относно употребата на устройството от човек, отговорен за тяхната безопасност.
- ◆ Децата трябва да се наблюдават постоянно, за да не си играят с уреда.

## Допълнителни рискове.

Допълнителни рискове има, когато използвате инструмент, който не е включен в предупрежденията за безопасност. Тези рискове могат да бъдат причинени от неправилна употреба, продължителна употреба и др. Дори и с прилагането на съответните разпоредби за безопасност и използването на предпазни средства, съществуват допълнителни рискове, които не могат да бъдат избегнати. Те включват:

- ◆ Наранявания, причинени от докосване до въртящи/движещи се части.
- ◆ Наранявания, причинени от смяна на части, остриета или аксесоари.
- ◆ Наранявания, причинени от продължителна употреба на инструмента. Когато използвате някой инструмент за по-продължително време, трябва да правите редовни паузи.
- ◆ Увреждане на слуха.
- ◆ Опасности за здравето, причинявани от вдишване на отделян при използването на вашия инструмент прах (например - при работа с дървесина, особено дъб, бук и ПДЧ.)

## Вибрация

Стойностите на декларираното ниво на излъчвани вибрации, които са обявени в техническите данни и в декларацията за съответствие, са измерени в съответствие със стандартен метод за тестване, предоставен от EN 60745 и може да се използва за сравнение на един инструмент с друг. Декларираните стойности

на излъчваните вибрации могат, също така, да бъдат използвани при предварителната оценка за излагането.

**Предупреждение!** Стойностите на излъчваните вибрации по време на активна употреба на електроинструмента могат да бъдат различни от декларираната стойност, в зависимост от начина на използване на инструмента. Нивото на вибрации може да се увеличи над обявените стойности.

При оценяване на вибрациите на излагане за определена мерките за безопасност, изисквани от 2002/44/ЕО за защита на лица, които редовно използват електрически инструменти като наемни работници, трябва да се направи оценка на излагането на вибрации, действителните условия на употреба и начина, по който се използва инструмента, включително като се вземат предвид всички части на работния цикъл, като например време, когато инструмента е изключен и когато се работи на празен ход, в допълнение към времето за задействане.

## Етикети по инструмента

На инструмента са показани следните пиктограми:



**Предупреждение!** За да намали риска от нараняване, потребителят трябва да прочете ръководството с инструкции.



Носете защитни очила или маска, когато използвате инструмента.



Носете защита за слуха, когато работите с този инструмент.

## Електрическа безопасност



Този инструмент е двойно изолиран, следователно не му трябва заземителен кабел. Винаги проверявайте дали захранващият кабел е в съответствие с напрежението на табелката.

- ◆ Ако захранващият кабел е повреден, трябва да се смени от производителя или от оторизиран сервизен център на Stanley Fat Max, за да се предотврати злополука.

## Спадове в напрежението

Вътрешните токове причиняват краткотрайни спадания на напрежението. При неблагоприятни условия на захранване, други уреди могат да бъдат засегнати. Ако системния импеданс на захранването е по-ниско от 0,107 Ω, малко вероятно е да се получат нарушения.

## Характеристики

Вашият инструмент има всички или някои от следните характеристики.

1. Превключвател on/off (вкл./изкл.)



2. Заклучващ бутон
3. Странична дръжка
4. Заклучване на шпиндела
5. Предпазител

### **Монтаж**

**Предупреждение!** Преди монтаж се уверете, че инструментът е изключен и от електрическата мрежа.

#### **Слагане и сваляне на предпазителя (фиг. А)**

Инструментът е снабден с предпазител само при шлифоване. Ако уредът трябва да извършва рязане, тогава трябва да се постави подходящ за целта предпазител. Подходящ предпазител при рязане е номера на резервни части 1004484-02 е на разположение и може да бъде снабден от сервизните центрове на Stanley Fat Max.

### **Монтаж**

- ◆ Поставете инструмента на маса, като шпиндела (6) сочи нагоре.
- ◆ Освободете заключването на скобата (7) и дръжте предпазителя (5) над инструмента, както е показано.
- ◆ Подравнете зъбците (8) с гнездата (9).
- ◆ Натиснете надолу предпазителя и го завъртете по посока, обратна на часовниковата стрелка до желаната позиция.
- ◆ Затегнете закрепващото заключване (7) за да закрепите добре предпазителя към инструмента.
- ◆ Ако е необходимо затегнете болта (10) за да увеличите силата на затягане.

### **Сваляне**

- ◆ Освободете закрепващата ключалка (7).
- ◆ Въртете предпазителя по посока на часовниковата стрелка, за да изравните зъбците (8) с гнездата (9).
- ◆ Свалете предпазителя от инструмента.

**Предупреждение!** Никога не използвайте инструмента без предпазителя.

#### **Монтиране на страничната дръжка**

- ◆ Закрепете с винтове страничната дръжка (3) към една от монтажните дупки на инструмента.

**Предупреждение!** Винаги използвайте страничната дръжка.

#### **Монтиране и сваляне на дискове за шлифоване рязане (фиг. В - D)**

Винаги използвайте правилният вид диск за вашето приложение.

Винаги използвайте правилният вид диск за вашето приложение.

### **Монтаж**

- ◆ Монтирайте предпазителя, както е описано по-горе.

- ◆ Поставете вътрешния фланец (11) на шпиндела (6), както е показано на (фиг. В). Уверете се, че фланеца е правилно поставен на плоските страни на шпиндела.
- ◆ Поставете диска (12) на шпиндела (6), както е показано на (фиг. В). Ако дискът има издигнат център (13), уверете се, че издигнатия център сочи към вътрешния фланец.
- ◆ Уверете се, че дискът е поставен правилно на вътрешния фланец.
- ◆ Поставете външния фланец (14) на шпиндела. Когато монтирате диска за шлифоване, издигнатия център на външния фланец трябва да сочи към диска (А във фиг. С). Когато монтирате диска за рязане, издигнатия център на външния фланец трябва да сочи в посока обратно на диска (В във фиг. С).
- ◆ Дръжте ключалката на шпиндела (3) натисната и затегнете външния фланец, като използвате двуполусния ключ (15) (фиг. D).

### **Сваляне**

- ◆ Дръжте ключалката на шпиндела (4) натисната и разхлабете външния фланец (14), като използвате двуполусния ключ (15) (фиг. D).
- ◆ Свалете външния фланец (14) и диска (12).

#### **Монтиране и сваляне на заглаждащите дискове (фиг. D и E)**

За заглаждането е необходима поддържаща подложка. Поддържащата подложка е на разположение от вашия дилър на Stanley Fat Max като аксесоар.

### **Монтаж**

- ◆ Поставете вътрешния фланец (11) на шпиндела (5), както е показано на (фиг. E). Уверете се, че фланеца е правилно поставен на плоските страни на шпиндела.
- ◆ Поставете поддържащата подложка (16) на шпиндела.
- ◆ Поставете шлифовъчния диск (17) на поддържащата подложка.
- ◆ Поставете външния фланец (14) на шпиндела с издигнатия център, който е насочен делече от диска.
- ◆ Дръжте ключалката на шпиндела (3) натисната и затегнете външния фланец, като използвате двуполусния ключ (15) (фиг. D). Уверете се, че външния фланец е монтиран правилно, и че дискът е здраво закрепен.

### **Сваляне**

- ◆ Дръжте ключалката на шпиндела (4) натисната и разхлабете външния фланец (14), като използвате двуполусния ключ (15) (фиг. D).
- ◆ Свалете външния фланец (14), заглаждащия диск (17) поддържащата подложка (16).

## Употреба

**Предупреждение!** Оставете инструмента да работи със собствената си скорост. Не претоварвайте.

- ◆ Внимателно работете с кабела, за да избегнете инцидентното му отрязване.
- ◆ Бъдете подготвени за снопове искри, когато диска за заглаждане или този за рязане докосват обработвания детайл.
- ◆ Винаги поставяйте инструмента по такъв начин, че предпазителя за предоставя оптимална защита от шлифовачия или режещия диск.

## Включване и изключване

- ◆ За да включите инструмента, натиснете заключващия бутон (2) и завъртете превключвателя вкл./изкл. (1).
- ◆ Отпуснете превключвателя за включване/изключване (1), за да спрете инструмента.

**Предупреждение!** Не изключвайте инструмента, докато е при натовареност.

## Съвети за оптимална употреба

- ◆ Дръжте здраво инструмента с една ръка около страничната дръжка и с другата ръка около основната дръжка.
- ◆ При шлифване винаги поддържайте един ъгъл от около 15° между диска и повърхността на обработвания детайл.

## Поддръжка

Вашият акумулаторен/кабелен уред/инструмент на Stanley Fat Max е създаден за продължителна и дългосрочна работа с минимална поддръжка. Продължителната и задоволителна работа зависи от правилната грижа за инструмента и от редовното му почистване.

**Предупреждение!** Преди извършването на каквато и да е поддръжка на жичен или безжичен електроинструмент:

- ◆ Изключете уреда/инструмента от захранващата мрежа.
- ◆ Или изключете и свалете батерията от уреда/инструмента, ако уреда/инструмента има отделен пакет с батерии.
- ◆ Или източете батериите докрай, ако са интегрални и след това изключете.
- ◆ Изключете зарядното преди почистване. Вашето зарядно не изисква никаква поддръжка, освен редовно почистване.
- ◆ Редовно почиствайте вентилационните отвори на вашия уред/инструмент/зарядно, като използвате мека четка или сух парцал.
- ◆ Редовно почиствайте кожата на мотора, като използвате влажен парцал. Не използвайте

абразивен препарат или такъв на разтворителна основа.

- ◆ Редовно отваряйте патронника и го потупвайте, за да премахнете прахта отвътре (когато е монтиран).

## Замяна на щепсела (само Великобритания и Ирландия)

Ако трябва да се сложи нов щепсел:

- ◆ Изхвърлете безопасно стария щепсел.
- ◆ Свържете кафявата жица към живия терминал в новия щепсел.
- ◆ Свържете синята жица към неутралния терминал.

**Предупреждение!** Не трябва да се прави свързване към заземяния терминал. Следвайте инструкциите за монтаж, които се предоставят с доброкачествените щепсели. Препоръчителен предпазител: 13 A.

## Защита на околната среда



Разделно събиране. Продуктът не трябва да се изхвърля с обикновените битови отпадъци.

Ако някога решите, че вашият Stanley Fat Max продукт има нужда от замяна, или ако вече не ви е необходим, не го изхвърляйте с битовите отпадъци. Занесете този продукт в съответния пункт.



Разделното събиране на използваните продукти и опаковки позволява рециклирането на материалите и новото им използване. Повторното използване на рециклираните материали помага за предпазване на околната среда от замърсяване и намалява необходимостта от сурови суровини.

Местните разпоредби може да предоставят отделно събиране на електрически продукти от вашия дом, в пунктове за събиране или до търговския обект, където е закупен новия продукт.

Stanley Europe предоставя възможност за събиране и рециклиране на продуктите на Stanley Fat Max, след като вече не могат да бъдат в експлоатация. За да се възползвате от тази услуга, моля, върнете вашия продукт на всеки авторизиран агент за сервис, който ще го приеме от наше име. Можете да проверите местонахождението на вашият най-близък авторизиран сервис, като се свържете с местния офис на Stanley Europe на адреса, посочен в това ръководство. Отделно от това, на нашия уеб сайт можете да намерите пълен списък на агентите на Stanley Europe, както и информация за нашата следпродажбена поддръжка и контакти, които са на разположение на [www.2helpU.com](http://www.2helpU.com)

**Технически данни**

		FME841 (Тип 1)
Входящо напрежение	Vac	230
Входяща мощност	W	2 200
Номинална скорост	мин <sup>-1</sup>	6 500
Диаметър на отвора на диска	мм	22
Дисков диаметър	мм	230
Максимална плътност на диска		
Шлифовач диск	мм	6
режещи дискове	мм	3,5
Размер на шпиндела		M14
Тегло	кг	5,1

<b>L<sub>pa</sub></b> (звуково налягане) 98 dB(A), Колебание (К) 3 dB(A)
<b>L<sub>wa</sub></b> (акустична мощност) 109 dB(A), Колебание (К) 3 dB(A)
<b>Общи стойности на вибрациите (триаксална векторна сума) според EN 60745:</b>
Шлифване на повърхности (a <sub>v,sc</sub> ) 7,8 m/c <sup>2</sup> , колебание (К) 1,5 m/c <sup>2</sup>
Полиране (a <sub>v,p</sub> ) 13,4 m/c <sup>2</sup> , колебание (К) 1,5 m/c <sup>2</sup>
Шлифване с диск (a <sub>v,cd</sub> ) 4,5 m/c <sup>2</sup> , колебание (К) 1,5 m/c <sup>2</sup>
Обработване с телена четка (a <sub>v</sub> ) 6,1 m/c <sup>2</sup> , колебание (К) 1,5 m/s <sup>2</sup>
Отрязване (a <sub>v</sub> ) 5,2 m/c <sup>2</sup> , колебание (К) 1,5 m/c <sup>2</sup>

**Декларация за съответствие  
с изискванията на ЕС  
МАШИННА ДИРЕКТИВА**



Stanley Europe дакларира, че тези продукти, описани под „технически данни“ са в съответствие с: 2006/42/EC, EN 60745-1, EN 60745-2-3

Тези продукти, също така, са съобразени с Директива 2004/108/EC и 2011/65/EU. За повече информация, моля, свържете с Stanley Europe на следния адрес или се обърнете към задната страна на ръководството.

Долуподписаният е отговорен за компилацията на техническия файл и прави тази декларация от името на Stanley Europe.

R. Laverick  
Engineering Manager  
Stanley Europe, Egide Walschaertsstraat14-18,  
2800 Mechelen, Belgium  
24/06/2014

**Гаранция**

Ние в Stanley Europe сме уверени в качеството на своите продукти и предлагаме изключителна гаранция за професионалните потребители на продукта. Тази гаранция е само допълнение към вашите законови договорни права като частен непрофесионален потребител. Гаранцията е валидна на територията на страните членки на ЕС и на европейската свободна търговска зона.

**ЕДНОГОДИШНА ПЪЛНА ГАРАНЦИЯ**

Ако вашият продукт на Stanley Fat Max се повреди вследствие на дефектни материали или изработка в рамките на 12 месеца от датата на покупката, Stanley Europe гарантира, че ще замени всички дефектни части безплатно, при условие, че:

- ◆ Продуктът е бил използван по предназначение и в съответствие с инструкциите за употреба.
- ◆ Продуктът е подложен на нормално износване;
- ◆ Не са извършвани ремонти от неупълномощени лица;
- ◆ Представено е доказателство за покупка.
- ◆ Продуктът на Stanley Fat Max е върнат в пълен комплект

Ако желаете да предявите иск, се свържете с вашия дистрибутор или проверете къде се намира най-близкия оторизиран агент на Stanley Fat Max в каталога на Stanley Fat Max или се свържете с вашия местен офис на Stanley на посочения в ръководството адрес. Списък на оторизираните сервизни агенти на Stanley Fat Max и пълни подробности за нашето следпродажбено обслужване можете да намерите на интернет адреса ни: [www.stanley.eu/3](http://www.stanley.eu/3)

**ДОПЪЛНИТЕЛНА ГАРАНЦИЯ**

За да получите право на две годишна допълнителна гаранция, вие трябва да се регистрирате в рамките на долу посочените времеви рамки

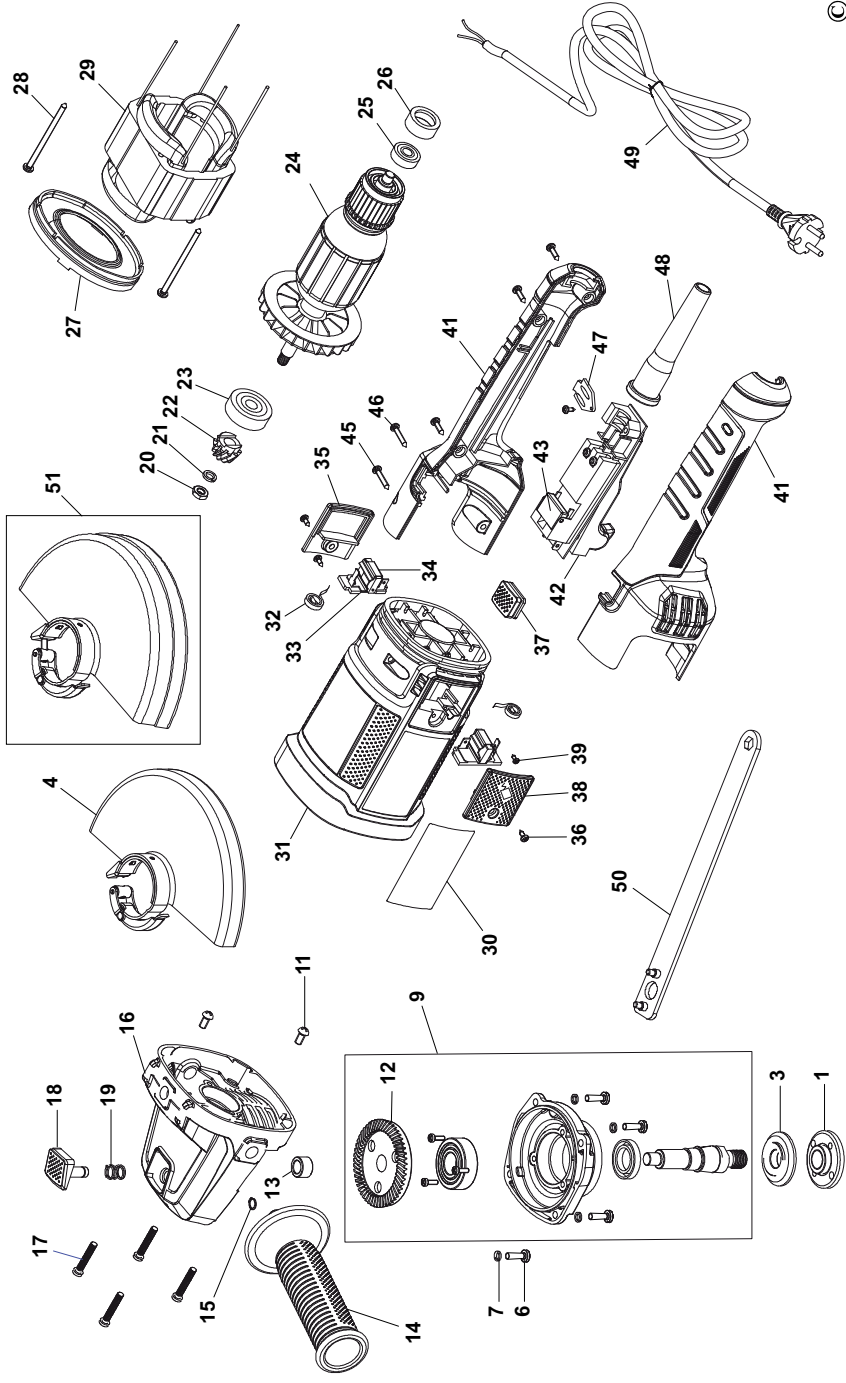
- ◆ Регистрацията трябва да се направи в рамките на 4 седмици от покупката.

Stanley Black & Decker  
Phoenicia Business Center  
Strada Turturelelor, nr 11A, Etaj 6, Modul 15,  
Sector 3 Bucuresti  
Telefon: +4021.320.61.04/05

**STANLEY**

**FME841**

TYPE  
1



E16762

[www.2helpU.com](http://www.2helpU.com)

27 - 09 - 12

©