



RC800 - Replacement chain for CCS818 and NPP2018 Saws

RC800 - INSTRUCTION SHEET

Intended use

The RC800 replacement chain has been specifically designed for use with the CCS818 Cordless Chain Saw and NPP2018 Cordless Pole Saw.

⚠ WARNING: Read all instructions. Failure to follow all instructions listed below may result in electric shock, fire and/or serious injury.

SAVE THESE INSTRUCTIONS

Reduced Kickback Chain - The RC800 chain is designed with a contoured depth gauge and guard link which deflect kickback force and allow wood to gradually ride into the cutter.

⚠ WARNING: Some dust created by power sanding, sawing, grinding, drilling, and other construction activities contains chemicals known to cause cancer, birth defects or other reproductive harm. Some examples of these chemicals are:

- lead from lead-based paints,
- crystalline silica from bricks and cement and other masonry products, and
- arsenic and chromium from chemically-treated lumber. (CCA)

Your risk from these exposures varies, depending on how often you do this type of work. To reduce your exposure to these chemicals: work in a well ventilated area, and work with approved safety equipment, such as those dust masks that are specially designed to filter out microscopic particles.

• Avoid prolonged contact with dust from power sanding, sawing, grinding, drilling, and other construction activities. Wear protective clothing and wash exposed areas with soap and water. Allowing dust to get into your mouth, eyes, or lay on the skin may promote absorption of harmful chemicals.

⚠ WARNING: Use of this tool can generate and/or disburse dust, which may cause serious and permanent respiratory or other injury. Always use NIOSH/OSHA approved respiratory protection appropriate for the dust exposure. Direct particles away from face and body.

⚠ WARNING: Always wear eye protection.

⚠ CAUTION: Wear appropriate personal hearing protection during use. Under some conditions and duration of use, noise from this product may contribute to hearing loss.

Replacing the Saw Chain

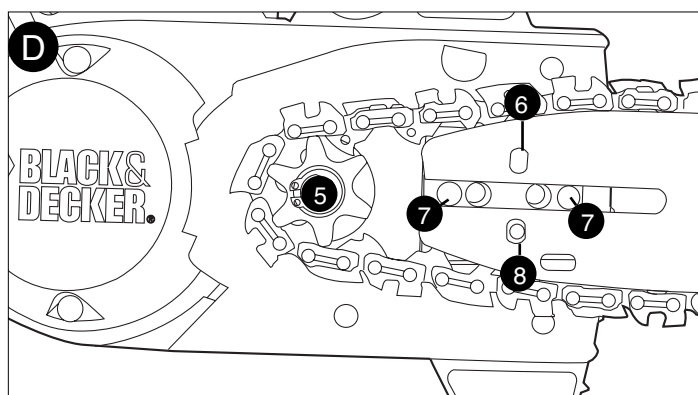
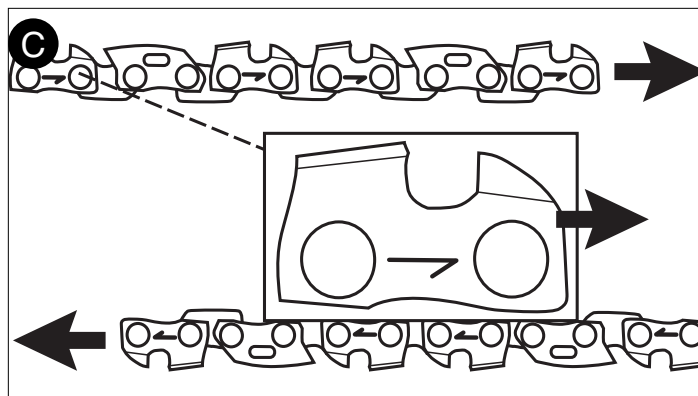
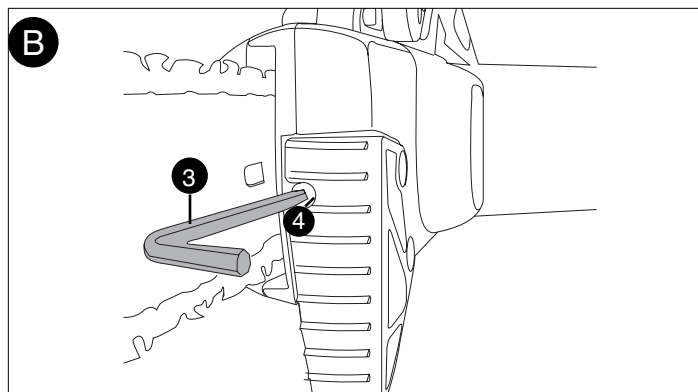
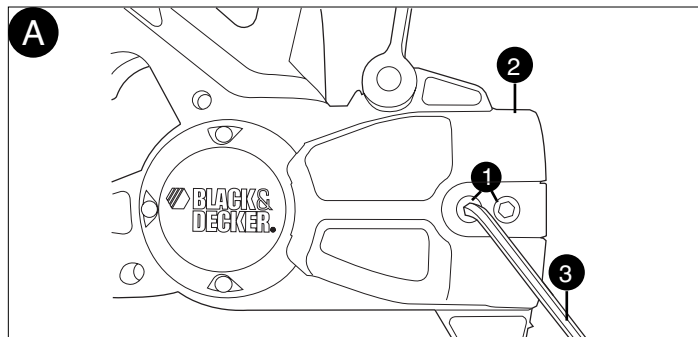
⚠ CAUTION: Sharp chain. Always wear protective gloves when handling the chain. The chain is sharp and can cut you when it is not running.

⚠ WARNING: Sharp moving chain. To prevent accidental operation, insure that battery is disconnected from the tool before performing the following operations. Failure to do this could result in serious personal injury.

- Place the saw on a firm surface. Rotate the two allen head screws (1) (on socket cover (2)) counterclockwise with the wrench (3) as shown in **figure A**.
- To remove the saw chain, rotate the tension adjustment screw (4) in the front of the housing using the flat screwdriver end of the wrench (3) as shown in **figure B**. Turning the screw counterclockwise allows the guide bar to recede and reduces the tension on the chain so that it may be removed.
- Remove sprocket cover (2) and allen head screws (1).
- Lift the worn saw chain out of the groove in the guide bar.
- Place new chain in groove of guide bar making sure saw teeth are facing correct direction by matching arrow on chain with graphic on housing shown in **figure C**.
- Place the saw chain and guide bar assembly around the sprocket (5). Check to make sure that the slot (6) in the guide bar is over the two location pins (7) shown in **figure D** and that the hole below the slot is located over the adjustment pin (8).
- Replace sprocket cover (2) and **thread allen head screws (1) in with wrench until snug, then back wrench off one full turn.**
- Pull bar nose up and keep it up as you adjust tension.
- Rotate the tension adjustment screw (4) in the front of the housing clockwise to increase the chain tension.
- **Follow instructions in "Adjusting Chain Tension" section of saw manual.**
- While still holding the bar nose up, securely tighten the rear allen screw (1) first, then tighten the front allen screw.
- When the chain is new check the tension frequently (after disconnecting battery) during the first 2 hours of use as a new chain stretches slightly.

Service Information

Whether you need technical advice, repair, or genuine factory replacement parts, contact the Black & Decker location nearest you. To find your local service location, refer to the yellow page directory under "Tools-Electric" or call: **1-800-54-HOW TO (544-6986)**.



Black & Decker (U.S.) Inc.,
701 E. Joppa Rd.
Towson, MD 21286 U.S.A.

See 'Tools-Electric'
- Yellow Pages -
for Service & Sales



Cat No. RC800
Copyright © 2006 Black & Decker

Form #623382-00 AUG. '06
Printed in China

RC800 - CHAÎNE DE RECHANGE POUR LES SCIES CCS818 ET NPP2018 MODE D'EMPLOI POUR LE MODELE RC800

Utilisation prévue

La chaîne de rechange RC800 a été conçue spécialement pour être utilisée avec la scie à chaîne sans fil CCS818 et la scie à long manche sans fil NPP2018.

⚠ AVERTISSEMENT : Lire toutes les directives. Tout manquement aux directives suivantes pose des risques de choc électrique, d'incendie et/ou de blessure grave. **CONSERVER CES DIRECTIVES.**

Chaîne à effet de rebond réduit : la chaîne RC800 est équipée d'un guide profondeur profilé et d'un lien de protège-lame qui dévie la force de l'effet de rebond et permet à la lame de s'enfoncer progressivement dans le bois.

⚠ AVERTISSEMENT : Certaines poussières produites par les activités de ponçage, de sciage, de meulage, de perçage et autres activités de construction peuvent contenir des produits chimiques pouvant causer le cancer, des anomalies congénitales ou d'autres problèmes liés aux fonctions reproductrices. Voici quelques exemples de ces produits chimiques :

- le plomb contenu dans les peintures à base de plomb; • la silice cristalline de la brique, du ciment et d'autres produits de maçonnerie ;
- l'arsenic et le chrome provenant de bois traité chimiquement. (CCA) Les risques reliés à l'exposition à ces poussières varient selon la fréquence à laquelle l'utilisateur travaille avec ce type de matériaux. Afin de réduire votre exposition à ces produits chimiques : travailler dans un endroit bien ventilé et porter un équipement de sécurité approuvé comme un masque anti-poussières conçu spécialement pour filtrer les particules microscopiques.
- **Éviter le contact prolongé avec les poussières produites par les activités de ponçage, sciage, meulage, perçage et autres activités de construction. Porter des vêtements de protection et laver les parties du corps exposées avec une solution d'eau et de savon.** Le fait de laisser la poussière pénétrer dans la bouche et les yeux ou de la laisser reposer sur la peau, peut promouvoir l'absorption de produits chimiques nocifs.

⚠ AVERTISSEMENT : L'utilisation de cet outil peut produire ou propulser des poussières qui pourraient causer des problèmes respiratoires graves et permanents ou d'autres problèmes médicaux. Toujours porter un appareil respiratoire approuvé par la NIOSH/OSHA pour se protéger de la poussière. Diriger les particules loin du visage et du corps.

⚠ AVERTISSEMENT : toujours porter une protection oculaire.

⚠ MISE EN GARDE : porter une protection auditive personnelle appropriée pour utiliser cet appareil. Dans certaines conditions et selon la durée d'utilisation, le bruit émis par ce produit peut contribuer à une perte auditive.

Remplacement de la chaîne

⚠ MISE EN GARDE : chaîne tranchante. Toujours porter des gants protecteurs lors de la manipulation de la chaîne. La chaîne est tranchante et peut vous couper même lorsqu'elle est au repos.

⚠ AVERTISSEMENT : chaîne tranchante mobile. Pour prévenir tout fonctionnement accidentel, s'assurer de débrancher le bloc-piles de l'outil avant d'effectuer les opérations suivantes. Le non-respect de cette directive risque d'entraîner des blessures corporelles graves.

- Déposer la scie sur une surface ferme. Tourner les deux vis à tête Allen (1) (sur le couvre-douille (2)) dans le sens antihoraire avec la clé (3), comme le montre la **figure A**.
- Pour retirer la chaîne de la scie, tourner la vis de réglage de la tension (4) à l'avant du boîtier, à l'aide de l'extrémité plate de tournevis de la clé (3), comme le montre la **figure B**. Tourner la vis en sens antihoraire pour permettre au guide-chaîne de descendre et réduire ainsi la tension de la chaîne de sorte qu'elle puisse être retirée.
- Retirer le couvercle du pignon (2) et les vis Allen (1).
- Soulever la chaîne usée de la rainure sur le guide-chaîne.
- Insérer la nouvelle chaîne dans la rainure du guide-chaîne et s'assurer que les dents de la scie pointent dans la bonne direction, de manière à ce que la flèche de la chaîne corresponde à l'illustration sur le boîtier comme le montre la **figure C**.
- Insérer la chaîne de la scie et le guide-chaîne autour du pignon (5). S'assurer que la rainure (6) du guide-chaîne est au-dessus des deux goupilles de positionnement (7) illustrées à la **figure D** et que le trou sous la rainure se trouve au-dessus de la goupille de réglage (8).
- Remettre en place le couvercle du pignon (2) **et visser les vis à tête Allen (1) avec la clé jusqu'à ce qu'elles soient serrées puis dévisser d'un tour complet.**
- Pointer l'extrémité du guide-chaîne vers le haut et la maintenir ainsi au cours du réglage de la tension.
- Pour augmenter la tension de la chaîne, tourner la vis de réglage de la tension (4) à l'avant du boîtier dans le sens horaire.
- **Suivre les directives figurant à la section « Réglage de la tension de la chaîne » du guide de la scie.**
- En maintenant toujours l'extrémité du guide-chaîne vers le haut, bien serrer d'abord la vis Allen arrière (1) puis serrer la vis Allen avant.
- Lorsque la chaîne est neuve, vérifier fréquemment la tension (après le retrait du bloc-piles) au cours des 2 premières heures d'utilisation, car une chaîne neuve s'étire légèrement.

Information sur les réparations

Que ce soit pour un avis technique, une réparation ou des pièces de rechange authentiques installées en usine, communiquer avec l'établissement Black & Decker le plus près de chez vous.

Pour trouver l'établissement de réparation de votre région, consulter le répertoire des Pages jaunes à la rubrique « Outils électriques » ou composer le numéro suivant : **1 (800) 54-HOW-TO (544-6986).**

RC800: CADENA DE REEMPLAZO PARA SIERRAS CCS818 Y NPP2018

RC800: HOJA DE INSTRUCCIONES

Uso previsto

La cadena de reemplazo RC800 ha sido diseñada específicamente para utilizarse con la sierra de cadena CCS818 y el serrucho de altura NPP2018 inalámbricos.

⚠ ADVERTENCIA: Lea todas las instrucciones. El incumplimiento de todas y cada una de las instrucciones enumeradas a continuación puede provocar descarga eléctrica, incendio o lesiones graves. **CONSERVE ESTAS INSTRUCCIONES.**

Cadena de retroceso reducido: La cadena RC800 está diseñada con un calibre de profundidad contorneado y un enlace de guarda que desvían la fuerza de retroceso y permiten que la madera se deslice gradualmente en la cortadora.

⚠ ADVERTENCIA: Algunas partículas originadas al lijar, aserrar, amolar, taladrar y realizar otras actividades de construcción contienen productos químicos que producen cáncer, defectos de nacimiento y otros problemas reproductivos. Algunos ejemplos de estos productos químicos son:

- el plomo de las pinturas de base plomo; • la silice cristalina de ladrillos, el cemento y otros productos de mampostería; y
- el arsénico y el cromo de la madera con tratamiento químico. (CCA) El riesgo derivado de estas exposiciones varía según la frecuencia con la que se realice este tipo de trabajo. Para reducir la exposición a estos productos químicos: se recomienda trabajar en áreas bien ventiladas y usar equipos de seguridad aprobados, como las máscaras para polvo especialmente diseñadas para filtrar las partículas microscópicas.
- **Evite el contacto prolongado con las partículas de polvo originadas al lijar, aserrar, esmerilar, taladrar y realizar demás actividades de la construcción. Use indumentaria protectora y lave las áreas expuestas con agua y jabón.** Evite que el polvo entre en la boca y en los ojos o se deposite en la piel, para impedir la absorción de productos químicos nocivos.

⚠ ADVERTENCIA: El uso de esta herramienta puede generar o dispersar partículas de polvo capaces de ocasionar lesiones respiratorias permanentes y graves u otras lesiones. Use siempre protección respiratoria aprobada por NIOSH/OSHA (Instituto Nacional de Salud y Seguridad Ocupacional de EE.UU./Administración de la Salud y Seguridad Ocupacional de EE.UU.) apropiada para la exposición al polvo. Aleje las partículas de la cara y el cuerpo.

⚠ ADVERTENCIA: Siempre utilice protección para los ojos.

⚠ PRECAUCIÓN: Utilice la protección auditiva adecuada mientras usa la herramienta. En determinadas condiciones y según el período de uso, el ruido producido por este producto puede contribuir a la pérdida de la audición.

Reemplazo de la cadena de sierra

⚠ PRECAUCIÓN: cadena filosa. Siempre utilice guantes de protección cuando maneje la cadena. La cadena es filosa y puede cortarlo cuando no está en funcionamiento.

⚠ ADVERTENCIA: cadena filosa en movimiento. Para evitar el funcionamiento accidental, asegúrese de que la batería está desconectada de la herramienta antes de realizar las siguientes operaciones. El incumplimiento de esta instrucción puede provocar graves lesiones personales.

- Coloque la sierra en una superficie firme. Gire los dos tornillos de cabeza Allen (1) (en la cubierta del enchufe (2)) en sentido contrario a las agujas del reloj con la llave (3) como se muestra en la **figura A**.
- Para retirar la cadena de la sierra, gire el tornillo de ajuste de tensión (4) en la parte delantera de la cubierta utilizando el extremo de destornillador plano de la llave (3) como se muestra en la **figura B**. Si gira el tornillo en sentido contrario a las agujas del reloj, la barra puede retroceder y así reducir la tensión en la cadena para que se pueda extraer.
- Retire la cubierta de la rueda dentada (2) y los tornillos de cabeza Allen (1).
- Levante la cadena de la sierra desgastada fuera de la ranura en la barra de guía.
- Coloque la cadena nueva en la ranura de la barra de guía asegurándose de que los dientes de la sierra apunten en la dirección correcta al coincidir la flecha en la cadena con el gráfico en la cubierta como se muestra en la **figura C**.
- Coloque el montaje de la cadena de la sierra y la barra de guía alrededor de la rueda dentada (5). Asegúrese que la ranura (6) en la barra de guía esté sobre las clavijas de ubicación (7) que se muestran en la figura D y que el orificio debajo de la ranura esté ubicado sobre la clavija de regulación (8).
- Vuelva a colocar la cubierta de la rueda dentada (2) y enrosque los tornillos de **cabeza Allen (1) con la llave hasta que calcen, luego retire la llave dando un giro completo.**
- Tire la boquilla de la barra hacia arriba y manténgala en esa posición a medida que regula la tensión.
- Gire el tornillo de ajuste de tensión (4) en la parte delantera de la cubierta en el sentido de las agujas del reloj para incrementar la tensión de la cadena.
- Siga las instrucciones de la sección **"Ajuste de tensión de la cadena" del manual de la sierra.**
- Mientras todavía sujeta la boquilla de la barra hacia arriba, ajuste bien el tornillo de cabeza Allen trasero (1) primero y luego realice la misma acción con el delantero.
- Cuando la cadena es nueva verifique la tensión con frecuencia (después de desconectar la batería) durante las 2 primeras horas de uso ya que una cadena nueva es levemente flexible.

Información de servicio

Si necesita consejo técnico, reparaciones o piezas de repuesto originales de fábrica, póngase en contacto con el centro de mantenimiento de Black & Decker más cercano a su domicilio. Para ubicar a su servicio local, consulte "Herramientas eléctricas" en la sección amarilla, o llame al: **(55)5326-7100**

Vea "Herramientas eléctricas (Tools-Electric)" – Páginas amarillas – para Servicio y ventas



BLACK & DECKER S.A. DE C.V.
BOSQUES DE CIDROS ACCESO RADIATAS NO. 42
COL. BOSQUES DE LAS LOMAS.
05120 MÉXICO, D.F. TEL. 55-5326-7100

Imported by / Importé par
Black & Decker Canada Inc.
100 Central Ave.
Brockville (Ontario) K6V 5W6

Voir 'Outils électriques' – Pages Jaunes – pour Service et ventes

