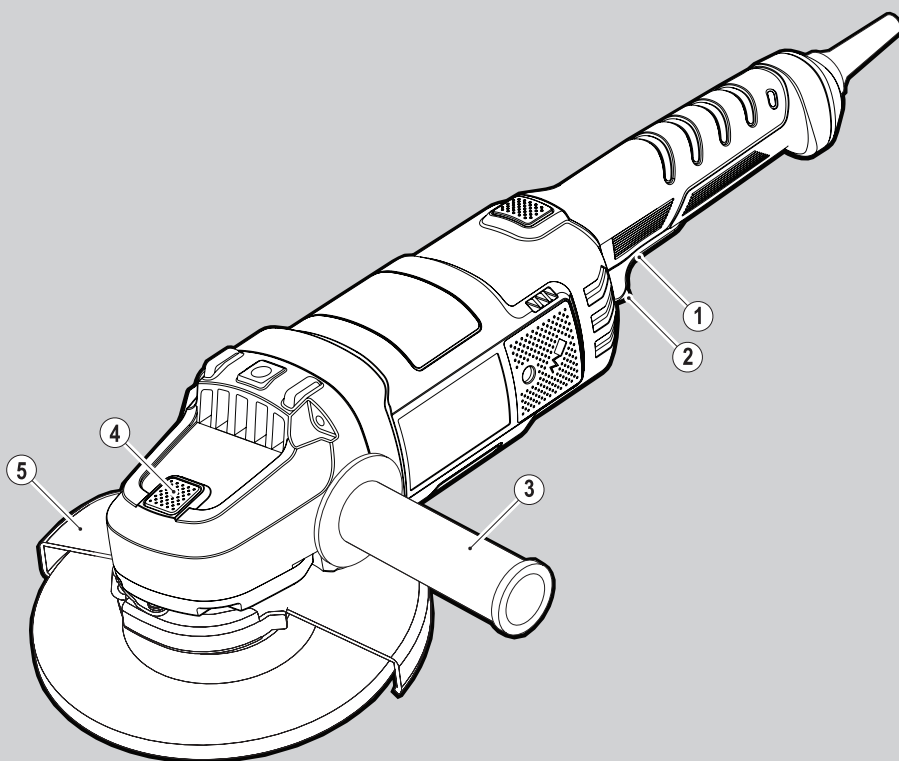


BLACK & DECKER®



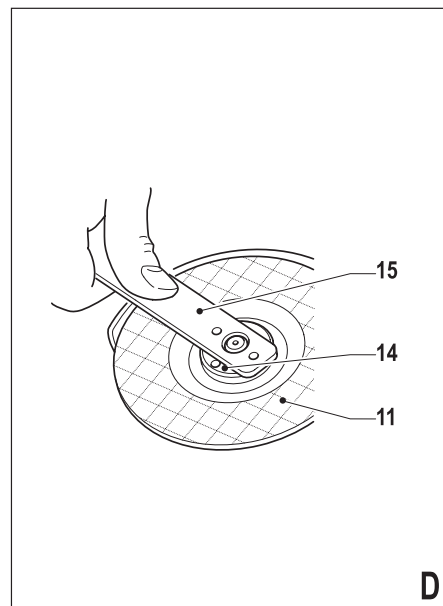
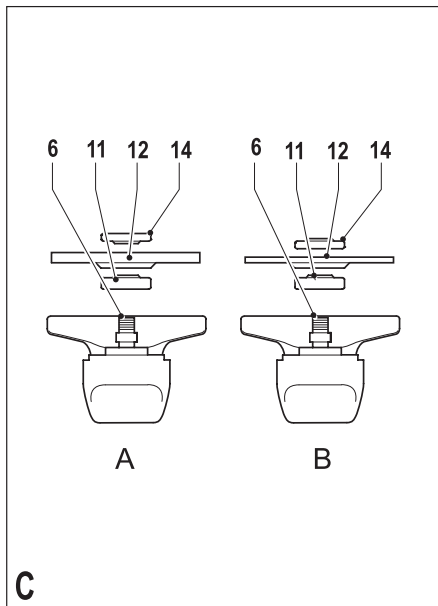
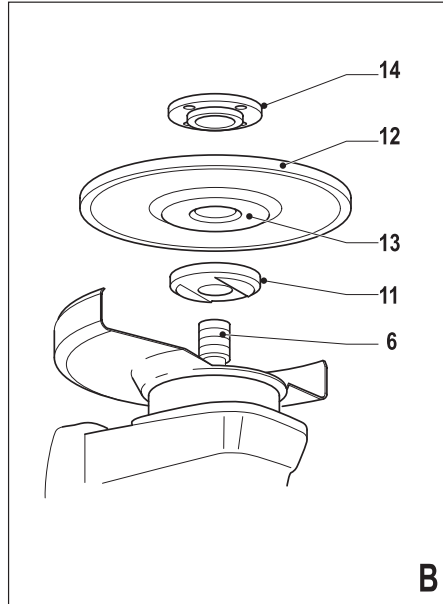
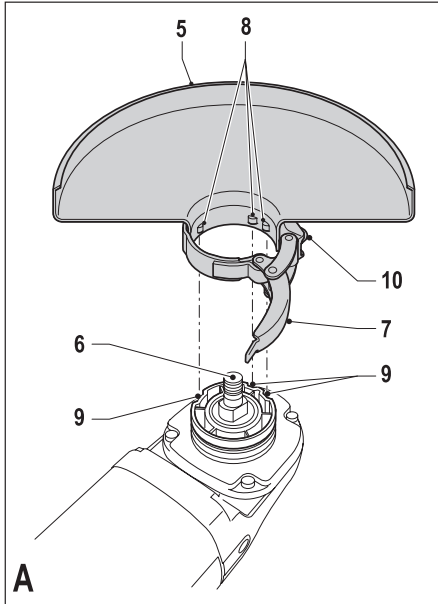
*A kéziszerszám
iparszerű használatra
nem ajánlott.*

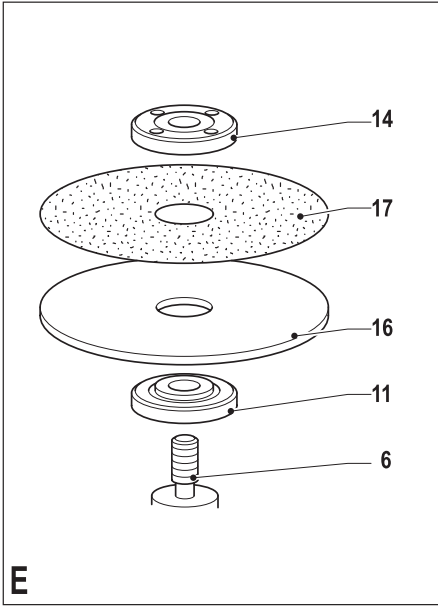
533223-39 H

Fordítás az eredeti kezelési utasítás alapján készült

www.blackanddecker.eu

KG2205





Rendeltetészerű használat

Az Ön Black & Decker sarokcsiszolója fémek vagy kőzet csiszolására vagy vágására készült, a megfelelő típusú vágó- vagy csiszolókorong használatával, és megfelelő védőfelszereléssel ellátva. Ez a szerszám iparszerű felhasználásra nem alkalmas.

Biztonságtechnikai előírások

Elektromos szerszámokra vonatkozó általános biztonságtechnikai figyelmeztetések



FIGYELMEZTETÉS! Olvasson el minden biztonsági figyelmeztetést és útmutatást. Az alábbi figyelmeztetések és útmutatások be nem tartása áramütést, tüzet és/vagy súlyos sérülést okozhat.

Őrizze meg a figyelmeztetéseket és a használati útmutatót, hogy a későbbiekben is bármikor utánanézhessen a géppel kapcsolatos összes információknak. Az „elektromos szerszám” kifejezés a figyelmeztetésekben az Ön által használt hálózati (vezetékes) vagy akkumulátoros (vezeték nélküli) elektromos szerszámot jelenti.

1. **A munkaterület biztonsága**
 - a. **Tartsa a munkaterület tisztán, és világítsa jól ki.** A rendetlen vagy sötét munkaterület növeli a balesetveszélyt.
 - b. **Ne használja a készüléket robbanásveszélyes légterben, például ahol gyúlékony folyadékok, gázok vagy por vannak jelen.** Az elektromos szerszámokban képződő szikrától a por vagy a gázok meggyulladhatnak.
 - c. **Az elektromos szerszám használatában közben tartsa távol a gyermekeket és az arra járókat.** Ha elterelik a figyelmét, elveszítheti a szerszám feletti uralmát.
2. **Elektromos biztonság**
 - a. **Az elektromos kéziszerszám dugasza a hálózati csatlakozóaljzat kialakításának megfelelő legyen. Soha ne alakítsa át a csatlakozódugaszt. Földelt elektromos szerszámhoz ne használjon adapter dugaszt.** Eredeti (nem átalakított) csatlakozó és ahhoz illő fali aljzatok használata mellett kisebb az áramütés veszélye.
 - b. **Ügyeljen arra, hogy teste ne érintkezzék földelt felületekkel, például csövezetekkel, radiátorral, tűzhellyel és hűtőszekrényvel.** Ha a teste leföldelődik, nagyobb az áramütés veszélye.
 - c. **Esőtől és egyéb nedvességtől óvja az elektromos szerszámokat.** Ha víz kerül az elektromos szerszám belsejébe, nő az áramütés veszélye.
 - d. **Gondosan bányon a kábellel.** Soha ne a kábelnél fogva vigye a gépet, és kérjük, ne a kábelnél fogva húzza ki a villásdugót a konnektorból. **Tartsa távol a kábelt és széléktől, mozgó alkatrészekétől, védje olajtól és hőtől.** Sérült vagy összetekeredett hálózati kábel használata növeli az áramütés veszélyét.
 - e. **A szabadban kizárólag csak az arra alkalmas hosszabbító kábelt szabad használni.** Kültéri használatra alkalmas hosszabbító kábel használata mellett kisebb az áramütés veszélye.
 - f. **Ha az elektromos szerszám nedves helyen való használata elkerülhetetlen, alkalmazzon maradékáram megszakítóval (RCD) védett áramforrást.** RCD használata mellett kisebb az áramütés veszélye.
3. **Személy védelem**
 - a. **Ne veszítse el éberségét, figyeljen mindig arra, amit tesz, használja a józan eszét. Ne használja a szerszámot, ha fáradt, vagy ha gyógyszer, alkohol hatása vagy gyógykezelés alatt áll.** Elektromos szerszám használata közben egy pillanatnyi figyelmetlenség is súlyos személyi sérülést okozhat.
 - b. **Használjon személyi védőfelszerelést. Mindig hordjon védőszemüveget.** A munkakörülményekhez illő védőberendezések (például pormaszk, biztonsági csúszásmentes cipő, védősisak vagy hallásvédő) csökkentik a személyi sérülés veszélyét.
 - c. **Gondoskodjon arról, hogy a szerszám ne indulhasson be véletlenül.** Ellenőrizze, hogy a szerszám kapcsolója kikapcsolt állásban van-e, mielőtt a szerszámot a hálózatra és/vagy akkumulátorra csatlakoztatja, a kezébe veszi vagy hordozza. Ne hordozza a feszültség alatt lévő szerszámot újjával az üzemi kapcsolón, mivel az balesethez vezethet.
 - d. **Bekapcsolás előtt távolítsa el a gépről a szerialókulcsot.** Forgó alkatrészen felejtett kulcs a gép beindulásakor személyi sérülést okozhat.
 - e. **Ne nyúljon ki túlságosan messzire. Kerülje a rendellenes testtartást, és egyensúlyát soha ne veszítse el munkavégzés közben.** Így jobban irányíthatja a szerszámot, még váratlan helyzetekben is.
 - f. **Viseljen megfelelő munkaruházatot. Ne hordjon ékszert vagy laza ruházatot munkavégzés közben.** Haját, ruháját és kesztyűjét tartsa távol a mozgó alkatrészekétől. A laza ruházat, az ékszerek vagy a hosszú haj beleakadhatnak a mozgó alkatrészekbe.
 - g. **Ha a készüléken van porelszívási lehetőség, illetve porzsák, ügyeljen arra, hogy megfelelően csatlakoztassa és használja ezeket munka közben.** Porgyűjtő használatával csökkenthetők a porral összefüggő veszélyek.
4. **Elektromos szerszámok használata és gondozása**
 - a. **Ne erőltesse az elektromos szerszámot. A munkafeladatnak megfelelő szerszámot használja.** A megfelelő szerszámmal jobban és biztonságosabban elvégezheti a munkát, ha a teljesítmény kategóriájának megfelelően használja. **Ne használja az elektromos szerszámot, ha a kapcsoló nem működőképes.** Bármely kéziszerszám használata, amely nem irányítható

megfelelően az üzemi kapcsolóval, nagyon veszélyes, ezért azonnal meg kell javíttatni a kapcsolót, ha sérült vagy nem működőképes.

- c. **Mielőtt beállítást végez, változtat, vagy tartozékot cserél a szerszámon, illetve mielőtt eltávolítja, húzza ki a dugaszát a konnektorból és/vagy az akkumulátorról.** Ezekkel a megelőző biztonsági intézkedésekkel csökkenti a szerszám véletlen beindulásának esélyét.
- d. **A használaton kívüli elektromos szerszámot olyan helyen tárolja, ahol gyermekek nem férhetnek hozzá; ne engedje, hogy olyan személyek használják, akik nem ismerik a szerszámot vagy ezen útmutatásokat.** Az elektromos kéziszerszámok használata veszélyes lehet nem képzett felhasználók kezében.
- e. **Tartsa karban az elektromos szerszámokat. Ellenőrizze a részegységeket, alajozásukat, esetleg előforduló töréseit, a kézvédő vagy a kapcsoló sérüléseit és minden olyan rendellenességet, ami befolyásolhatja a készülék használatát. Ha sérült a szerszám, használat előtt javíttassa meg.** A nem megfelelően karbantartott elektromos szerszámok számos balesetet okoznak.
- f. **Tartsa élesen és tisztán a vágószerszámokat.** A megfelelően karbantartott vágószerszám kisebb valószínűséggel szorul be, és könnyebben irányítható.
- g. **Az elektromos szerszámot, tartozékokat, szerszámszárazakat stb. ezeknek az útmutatásoknak megfelelően használja, a munkakörülmények és az elvégzendő feladat figyelembe vételével.** Az elektromos szerszám rendeltetésétől eltérő használata veszélyhelyzetet teremthet.
- 5. **Szerviz**
 - a. **Javítást csak szakszerviz végezhet, és csak eredeti gyári alkatrészeket szabad felhasználni.** Ezzel biztosítja az elektromos szerszám folyamatos biztonságát.

Elektromos szerszámokra vonatkozó kiegészítő biztonsági figyelmeztetések



Figyelmeztetés! Kiegészítő biztonsági figyelmeztetések köszörléshez, csiszolás-hoz, drótkéfézéshez, polírozáshoz vagy vágókorongos vágáshoz

- ♦ **Ez az elektromos szerszám csiszolásra, köszörlésre, drótkéfézésre, polírozásra vagy vágókorongos vágásra alkalmas. Olvassa át a szerszámhoz mellékelt összes útmutatást, szemléltető ábrát és műszaki adatot.** Az alábbiakban felsorolt útmutatások figyelmen kívül hagyása áramütést, tüzet és/vagy súlyos sérülést okozhat.
- ♦ **Az elektromos szerszám nem rendeltetészerű használata veszélyes, és személyi sérülést okozhat.**
- ♦ **Csak a szerszám gyártója által javasolt tartozékokat használjon a szerszámhoz.** Az a tény,

hogy a tartozékot csatlakoztatni lehet az elektromos szerszámhoz, még nem jelenti azt, hogy az adott tartozék használata biztonságos.

- ♦ **A tartozék névleges fordulatszáma a szerszám legnagyobb fordulatszámával legalább egyenlő legyen.** A névleges fordulatszámunknál gyorsabban működtetett tartozékok eltörhetnek és elrepülhetnek.
- ♦ **A tartozék külső átmérőjének és vastagságának az elektromos szerszám névleges kapacitásán belül kell lennie.** A nem megfelelő méretű tartozékokat nem lehet megfelelően irányítani.
- ♦ **A korongok, befogóperemek, csiszolóanyagok vagy más tartozékok tengelynyílásának olyan méretűnek kell lennie, hogy pontosan illeszkedjen az elektromos szerszám hajtótengelyére.** Ha olyan tartozékot szerel a szerszámra, amelynek a tengelynyílása nem illeszkedik tökéletesen, a szerszám elveszti az egyensúlyát, túl nagy vibrációt gerjeszt, és a kezelő elvészítheti a szerszám feletti uralmát.
- ♦ **Ne használjon sérült tartozékokat. Minden használat előtt ellenőrizze a tartozékokat, pl.: a csiszolókorongon nincsenek-e kitérőek és repedések, a csiszolóanyagon nincsenek-e repedések, hasadások vagy túlzott kopás, ill. a drótkéfén nincsenek-e kilazult vagy törött drótszálok. Ha az elektromos szerszámot vagy tartozékát leejti, ellenőrizze, nem sérült-e meg, vagy szereljen fel sértetlen tartozékot. A tartozék vizsgálata és felszerelése után egy percig működtesse a szerszámot a legmagasabb üresjáratú fordulaton. A sérült tartozékok ez idő alatt általában leválnak.**
- ♦ **Viseljen személyi védőfelszerelést. A munkafeladattól függően hordjon egész arcát eltakaró maszkot, biztonsági szemüveget vagy védőszemüveget. Szükség esetén viseljen porvédő maszkot, hallásvédőt, védőkesztyűt és munkakötényt, amely felfogja a munkadarabról elszabaduló részecskéket.** A szeme védelmére olyan védőszemüveget viseljen, amely képes felfogni a különféle munkaművelet során a levegőbe kerülő törmelékét. A pormasknak vagy a légzésvédőnek ki kell szűrnie a munkavégzés során keletkező port. A huzamosabb időn keresztül erős zaj mellett végzett munka halláskárosodást okozhat.
- ♦ **Tartsa az arra járókat a munkaterülettől biztonságos távolságra. Mindenkinnek személyi védőfelszerelést kell viselnie, aki belép a munkaterületre.** A munkadarabról leváló szilánkok vagy eltört tartozék darabjai elrepülhetnek, és még a közvetlen munkaterületen kívül is sérülést okozhatnak.
- ♦ **Az elektromos szerszámot a szigetelt markolatánál fogja, amikor olyan helyen végez munkát, ahol a vágótartozék rejtett vezetékkel, vagy a szerszám saját tápkábelével kerülhet érintkezésbe.** Ha a vágótartozék áram alatt lévő vezetékkel ér, a szerszám fémalkatrészei is áram

alá kerülhetnek, és a kezelő áramütést szenvedhet.

- ♦ **Leszorítókkal vagy más praktikus módon stabil felületre rögzítse és támassza meg a munkadarabot.** Ha a munkadarabot a kezében tartja vagy a testéhez szorítja, az instabillá válik. Ön pedig elveszítheti a szerszám feletti uralmát.
- ♦ **A kábelt a forgó tartozéktól távol vezesse el.** Ha elveszíti a szerszám feletti uralmát, a szerszám elvághatja vagy felcsavarhatja a kábelt, és a forgó tartozék magához ránthatja a kezét vagy a karját.
- ♦ **Csak akkor tegye le a szerszámot, amikor a tartozék már teljesen leállt.** A forgó tartozék beleakadhat a felületbe, és az elektromos kézi-szerszámot kiránthatja az Ön irányítása alól.
- ♦ **Működésben lévő elektromos szerszámot ne hordozzon magával.** Ha véletlenül forgó tartozékkal kerül érintkezésbe, az bekaphatja a ruházatát, és a testébe hatolhat.
- ♦ **Rendszeresen tisztítsa az elektromos szerszám szellőzőnyílásait.** A motor ventilátora beszívja a port a burkolat alá, és a túl nagy mennyiségben lerakódott fémpor áramütés veszélyét teremti meg.
- ♦ **Ne használja az elektromos szerszámot gyúlékony anyagok közelében.** A szikráktól ezek az anyagok tüzet foghatnak.
- ♦ **Folyadékűtést igénylő tartozékokat ne használjon.** Víz vagy más hűtőfolyadék használata akár halálos áramütést is okozhat.

Tartsa szem előtt: A fenti figyelmeztetés nem vonatkozik olyan elektromos szerszámokra, amelyeket kifejezetten folyadékos rendszerrel való használatra terveztek.

A szerszám visszarúgása és az ahhoz kapcsolódó figyelmeztetések

Visszarúgás alatt a beékelődött vagy elakadt forgókorong, csiszolóátányér, kefe vagy egyéb tartozék hirtelen reakcióját érezzük. A beszoruló vagy beékelődő forgó tartozék nagyon hamar lelassul, aminek hatására az irányítatlan elektromos szerszám az elakadási ponttól a tartozék addigi forgásával ellentétes irányban elmozdul.

Példa: ha a csiszolókorong beékelődik vagy beszorul a munkadarabba, akkor a korongnak az elakadási pontnál lévő éle jobban belevág a munkadarab felületébe, aminek hatására a korong kiugorhat a vágatból és visszarúghat. A korong elindulhat a kezelő felé, de azzal ellentétes irányban is attól függően, milyen irányban forgott a beszorulás pillanatáig. Ilyen körülmények között el is törhet a csiszolókorong.

A visszarúgás a szerszám rendeltetésétől eltérő és/vagy helytelen használatának vagy a körülményeknek a következménye, de az alábbi megfelelő óvintézkedések betartásával elkerülhető.

- ♦ **Szorosan markolja az elektromos szerszámot, testével és karjával úgy helyezkedjen, hogy képes legyen ellenállni a visszarúgás erejének.** Ha a szerszám pótfogantyúval is fel

van szerelve, azt is markolja meg, hogy a visszarúgások és az indítások keletkező nyomátékváltozások során is maximálisan uralhassa a szerszámot. A kezelő képes ellenállni a nyomátékváltozásoknak és a visszarúgásoknak, ha megtette a szükséges óvintézkedéseket.

- ♦ **Soha ne tegye kezét forgó tartozék közelébe.** A tartozék a kezére is visszarúghat.
- ♦ **Testével a szerszám visszarúgási zónáján kívül helyezkedjen el.** Visszarúgás esetén a szerszám a beszorulás pontjától a korong addigi forgásirányával ellentétes irányban fog elindulni.
- ♦ **Sarkokon, éles széleken stb. különös körültekintéssel dolgozzon.** Kerülje a tartozék bólogatását és beszorulását. A sarkok és éles szélek vagy a szerszám bólogatása miatt a forgó tartozék könnyen beszorulhat, aminek hatására a kezelő elveszítheti a szerszám feletti uralmát, vagy visszarúghat a szerszám.
- ♦ **Ne szereljen a gépre fűrészláncot, famarásra alkalmas fűrészlapot vagy fogazott fűrészlapot.** Az ilyen vágószerszámok gyakran okoznak visszarúgást, és a kezelő elveszítheti a szerszám feletti uralmát.

Csiszolással és vágással kapcsolatos további biztonsági figyelmeztetések

- ♦ **Csak a szerszámhoz ajánlott típusú korongokat használjon, a kiválasztott koronghoz készült védőburkolattal.** Az elektromos szerszám tervezésénél figyelmen kívül hagyott típusú korongokhoz nem biztosítható megfelelő védelem, ezért nem biztonságosak.
- ♦ **A védőburkolatot szorosan kell rögzíteni az elektromos szerszámmra, és a maximális biztonság érdekében úgy kell beállítani, hogy a kezelő irányában a korong minél kisebb része legyen szabadon.** A védőburkolat segít megvédeni a kezelőt a korong letörédező darabjaitól és a korong véletlen megérintésétől.
- ♦ **A korongokat csak az ajánlott munkafeladatokhoz szabad használni.** Például: ne köszörüljön a vágókorong oldalával. A keményfém-szemcsés vágókorongok kerületi csiszolásra készültek, oldalirányú nyomás hatására összeroppanhatnak.
- ♦ **Mindig sértetlen, a kiválasztott korong méretének és alakjának megfelelő leszorító karimát használjon.** A megfelelő leszorító karima tartja a korongot, azáltal csökkenti a korong törésének veszélyét. A vágókorong karimája különbözhet a köszörűkorong karimájától.
- ♦ **Ne használja nagyobb elektromos szerszámok lekopott korongjait.** A nagyobb elektromos szerszámhoz gyártott korong nem alkalmas a kisebb szerszám magasabb fordulatszámán való használatra, és sétőrobbanhat.

Kiegészítő biztonsági figyelmeztetések vágókorongos vágáshoz

- ♦ **Ügyeljen arra, hogy a vágókorong ne „szoruljon be”, és ne gyakoroljon rá túl nagy nyo-**

mást. **Ne próbáljon túl nagy mélységű vágást végezni.** Ha túl nagy erővel nyomja a korongot, fokozza annak terhelését, ezért könnyebben megsavarodhat vagy beszorulhat, és nő a visszarúgás, illetve a korong törésének veszélye.

- ♦ **Ne álljon a forgó koronggal egy vonalba vagy közvetlenül mögéje.** Amikor a korong a munkavégzés helyén az Ön testétől távolodó irányban mozdul el, egy esetleges visszarúgás a forgó korongot és a szerszámot közvetlenül Ön felé mozdíthatja.
- ♦ **Amikor a korong megszorul, vagy a vágás bármilyen okból megszakad, kapcsolja ki a szerszámot és tartsa mozdulatlanul, amíg teljesen le nem áll. Soha ne próbálja a mozgásban lévő vágókorongot a vágótól eltávolítani, mert visszarúghat a szerszám.** Derítse ki a korong beszorulásának okát, és tegye meg a szükséges intézkedést annak elhárítására.
- ♦ **Ne kezdje újra a munkadarab vágását. Várja meg, amíg a korong eléri a teljes fordulatszámot, ezután óvatosan vigye be újra a vágatba.** A korong megszorulhat, felfelé kiugorhat vagy visszarúghat, ha a szerszámot a munkadarabban indítja újra.
- ♦ **A táblákat vagy túl nagy munkadarabokat támassza alá, hogy minimálisra csökkentse a korong beszorulásának és visszarúgásának veszélyét.** A nagy munkadarabok már saját súlyuktól is könnyen megereszkedhetnek. A munkadarabot a vágási vonal közelében, illetve a két vége mellett, a korong mindkét oldalán alá kell támasztani.
- ♦ **Különösen ügyeljen, amikor „zsebvágást“ készít meglévő falakba vagy egyéb nem belátható területen.** A korong belevághat a gáz- vagy vízcsővekbe, elektromos vezetékekbe vagy más tárgyakba, ami visszarúgást okozhat.

Speciális biztonsági figyelmeztetések csiszolóshoz

- ♦ **Ne használjon túl nagy méretű csiszolópapírt. A csiszolópapírt a gyártó ajánlásai alapján válassza ki.** A csiszolóanyagúron túlnyúló nagy csiszolópapír fokozottan szakadásveszélyes, és a korong elakadhat, elszakadhat vagy a szerszám visszarúghat.

Speciális biztonsági figyelmeztetések polírozáshoz

- ♦ **Ne engedje, hogy a polírozó korongnak vagy tartozékának kilazult szálai szabadon forogjanak. Szorítsa le vagy vágja le a kilazult szálakat.** A laza és forgó szálak az ujjaiába gabalyodhatnak vagy a munkadarabba beakadhatnak.

Speciális biztonsági figyelmeztetések drótkéfézéshez

- ♦ **Tartsa szem előtt, hogy a keférol normál használat során is válnak le drótszálak. Ne nyomja túl erősen a kefért, hogy ne terhelje túl a drót-**

szálakat. A drótszálak könnyen behatolhatnak a vékony ruházatba és/vagy a bőrbé.

- ♦ **Ha drótkéféző munkához védőburkolat használatát ajánlott, ne engedje, hogy a drótkéfé korong vagy a drótkéfe hozzáférjen a védőburkolathoz.** A drótkéfé korong vagy kefe átmérője a terhelés és a centrifugális erők hatására megnövekedhet.

Mások biztonsága

- ♦ Ezt a készüléket nem használhatják olyan személyek (a gyermekeket is beleértve), akik nincsenek fizikai, érzékelési vagy mentális képességeik teljes birtokában, vagy nincs meg a szükséges tapasztalatuk és tudásuk, kivéve, ha a biztonságukért felelős személy felügyeletet vagy a készülék használatához megfelelő tájékoztatást biztosít számukra.
- ♦ Ügyeljen arra, hogy gyermekek ne játsszanak a készülékkel.

Maradványkockázatok

A szerszám használata további, a biztonsági figyelmeztetések között esetleg fel nem sorolt maradványkockázatokkal is járhat. Ezek a szerszám nem rendeltetésszerű, illetve huzamosabb idejű használatából stb. adódhatnak.

Bizonyos kockázatok a vonatkozó biztonsági előírások betartása és a védőberendezések használata ellenére sem kerülhetők el. Ezek a következők lehetnek:

- ♦ Forgó-mozgó alkatrészek megérintése miatti sérülések.
- ♦ Alkatrészek, vágópengék, tartozékok cseréje közben bekövetkező sérülések.
- ♦ A szerszám huzamosabb idejű használata miatti sérülések. Ha a szerszámot huzamosabb ideig használja, rendszeresen itkasson be szüneteket.
- ♦ Halláskárosodás.
- ♦ A fűrészpör belégzése miatti egészségi veszély (pl. faanyag, különösen tölgy, bükk és rétegelt lemez (MDF) vágásánál).

Vibráció

A műszaki adatlapon és a megfelelőségi nyilatkozatban feltüntetett vibráció kibocsátási értékeket az EN 60745 szabványnak megfelelően határoztuk meg, így azok felhasználhatók az egyes szerszámoknál mért értékek összehasonlítására is. A megadott érték felhasználható a vibrációnak való kitettség mértékének előzetes becsüléséhez is.

Figyelmeztetés! A tényleges vibráció kibocsátási érték az elektromos szerszám használata során eltérhet a feltüntetett értéktől, a használat módjától függően. A tényleges vibrációs szint az itt feltüntetett szint fölé is emelkedhet.

A 2002/44/EK irányelv által a géppel rendszeresen dolgozók számára megkövetelt szükséges biztonsági intézkedések meghatározásához végzett vibrációs kitettség kiértékelése során a kitettség kiértékelésénél

a napi kitétséget jelentő időn túl figyelembe kell venni a tényleges használat körülményeit, illetve azt, hogy a szerszámot hogyan használják, ideértve a munkafolyamat minden egyes részét, pl. azokat az időszakokat is, amikor a szerszám ki van kapcsolva vagy üresen jár.

Címkék a szerszámon

A szerszámon a következő piktogramok láthatók:



Figyelmeztetés! Sérülésveszély csökkentése végett a felhasználónak át kell olvasnia a használati útmutatót.



A szerszám használata közben viseljen védőszemüveget.



A szerszám használata közben viseljen hallásvédőt.

Elektromos biztonság



Ez a szerszám kettős szigetelésű; ezért nincs szükség földelésre. Mindig ellenőrizze, hogy a hálózati feszültség megfelel-e a szerszám adattábláján feltüntetett feszültségnek.

- ♦ Ha a hálózati kábel sérült, a balesetveszély elkerülése érdekében a gyártóval vagy Black & Decker szakszervizzel cseréltesse ki.

Feszültség csökkenés

A bekapcsolási túláram átmeneti feszültség csökkenést okozhat. Kedvezőtlen energiaellátási körülmények között, ez más berendezések teljesítményére hatással lehet.

Ha a rendszer energiaellátási ellenállása alacsonyabb 0,107 Ω -nál, valószínűleg nem fog előfordulni zavar.

Részegységek

A szerszám az alábbi részegységek némelyikét vagy mindegyikét tartalmazza:

1. Üzemi kapcsoló
2. Biztonsági reteszelő kapcsoló
3. Oldalfogantyú
4. Tengelyzár
5. Védőburkolat

Összeszerelés

Figyelmeztetés! Összeszerelés előtt győződjön meg arról, hogy a készülék ki van kapcsolva, és a dugasza ki van húzva a konnektorból.

A védőburkolat felhelyezése és eltávolítása (A ábra)

A szerszám kizárólag csiszolási munkákhoz alkalmazható védőburkolattal van felszerelve. Ha vágási műveletet végez vele, ennek megfelelő védőburkolatot kell felszerelnie. A vágási műveletekhez alkalmas védőburkolat cikkszám: 1004484-02, a Black & Decker szervizekben szerezhető be.

Felszerelés

- ♦ Helyezze a szerszámot egy asztalra a hajtótengelyével (6) felfelé.
- ♦ Oldja ki a védőburkolat (5) szorítóját (7), és tartsa a védőburkolatot a szerszám fölé, az ábra szerint.
- ♦ Illessze egymáshoz a büttyköket (8) és vátokat (9).
- ♦ Nyomja a védőburkolatot lefelé, és az óramutató járásával ellentétes irányban forgatva igazítsa a kívánt helyzetbe.
- ♦ Kapcsolja be a szorítót (7), hogy a védőburkolat biztonságosan rögzítve legyen a szerszámhoz.
- ♦ Szükség esetén a csavar (10) meghúzásával növelje a szorítóerőt.

Eltávolítás

- ♦ Oldja ki a szorítót (7).
- ♦ A védőburkolatot az óramutató járásának irányában forgatva igazítsa egymáshoz a büttyköket (8) és a vátokat (9).
- ♦ Vegye le a szerszámról a védőburkolatot.

Figyelmeztetés! Soha ne használja a szerszámot a védőburkolat nélkül.

Az oldalfogantyú felszerelése

- ♦ Csavarja be az oldalfogantyút (3) a szerszám egyik e célra szolgáló furatába.

Figyelmeztetés! Mindig használja az oldalfogantyút.

A csiszoló- és vágókorongok felszerelése és eltávolítása (B – D ábra)

Mindig a feladatnak megfelelő korongot használja. Mindig megfelelő átmérőjű és furatméretű korongot használjon (lásd a műszaki adatoknál).

Felszerelés

- ♦ A fentiek szerint szerelje fel a védőburkolatot.
- ♦ Helyezze rá a belső karimát (11) a tengelyre (6) az itt bemutatott módon (B ábra). Ellenőrizze, hogy a karima pontosan helyezkedik-e el a tengely lapos oldalain.
- ♦ Helyezze rá a korongot (12) a tengelyre (6) az itt bemutatott módon (B ábra). Ha a korong kiemelkedő középső (13), ellenőrizze, hogy a kiemelkedő középső rész a belső karima felé néz-e.
- ♦ Ellenőrizze, hogy a korong pontosan helyezkedik-e el a belső karimán.
- ♦ Tegye a külső karimát (14) a tengelyre. Amikor csiszolókorongot szerel fel, a külső karima kiemelkedő középső részének a korong felé kell néznie (C ábrán az A kép). Amikor vágókorongot szerel fel, a külső karima kiemelkedő középső részének a koronggal ellentétes irányba kell néznie (C ábrán a B kép).
- ♦ Tartsa lenyomva a tengelyzárat (3), és húzza meg a külső karimát a körmoskulccsal (15) (D ábra).

Eltávolítás

- ♦ Tartsa lenyomva a tengelyzárat (4), és lazítsa meg a külső karimát (14) a körmoskulccsal (15) (D ábra).
- ♦ Vegye le a külső karimát (14) és a korongot (12).

A csiszolókorong felszerelése és eltávolítása (D. és E. ábra)

Csiszoláshoz csiszolótányérra is szükség van. A csiszolótányér tartozékként megvásárolható Black & Decker kereskedőjénél.

Felszerelés

- ◆ Helyezze rá a belső karimát (11) a tengelyre (5) az itt bemutatott módon (E ábra). Ellenőrizze, hogy a karima pontosan helyezkedik-e el a tengely lapos oldalán.
- ◆ Tegye az csiszolótányérra (16) a tengelyre.
- ◆ Tegye a csiszolókorongot (17) a csiszolótányérra.
- ◆ Helyezze a külső karimát (14) a tengelyre úgy, hogy a kiemelkedő középső része a koronggal ellentétes irányba nézzen.
- ◆ Tartsa lenyomva a tengelyzárat (3), és húzza meg a külső karimát a körmöskulccsal (15) (D ábra). Ellenőrizze, hogy a külső karima pontosan helyezkedik-e, illetve a korong elég erősen le van-e szorítva.

Eltávolítás

- ◆ Tartsa lenyomva a tengelyzárat (4), és lazítsa meg a külső karimát (14) a körmöskulccsal (15) (D ábra).
- ◆ Vegye le a külső karimát (14), a csiszolókorongot (17) és a csiszolótányérra (16).

A szerszám használata

Figyelmeztetés! Hagyja a szerszámot saját tempójában működni. Ne terhelje túl.

- ◆ Óvatosan vezesse a kábelt, nehogy véletlenül elvágja.
- ◆ Készüljön fel arra, hogy a csiszoló- vagy vágókorong szikrázni fog, amikor hozzáér a munkadarabhoz.
- ◆ Mindig úgy irányítsa a szerszámot, hogy a védőburkolat optimálisan védje a csiszoló- vagy vágókorongtól.

Be- és kikapcsolás

- ◆ A szerszám bekapcsolásához nyomja meg a reteszelő gombot (2), és azután nyomja meg az üzemi kapcsolót (1).
- ◆ A szerszám kikapcsolásához engedje el az üzemi kapcsolót (1).

Figyelmeztetés! Terhelés alatt ne kapcsolja ki a szerszámot.

Tanácsok a szerszám optimális használatához

- ◆ Erősen tartsa a szerszámot egyik kezével az oldalfogantyúnál, másik kezével pedig a főfogantyúnál.
- ◆ Készülüléskor a szerszámot a munkadarab felületéhez képest mindig kb. 15°-os szögben tartsa.

Karbantartás

Az Ön vezetékes/vezeték nélküli Black & Decker készülékét/szerszámát minimális karbantartás mellett

hosszú távú használatra terveztük. A szerszám folyamatosan kielégítő működése függ a gondos ápolástól és a rendszeres tisztítástól is.

Figyelmeztetés! Vezetékes/vezeték nélküli szerszámok karbantartása előtt:

- ◆ Kapcsolja ki és áramtalanítsa a készüléket/szerszámot.
- ◆ Vagy kapcsolja ki a készüléket/szerszámot, majd vegye ki belőle az akkumulátort, ha kivehető.
- ◆ Vagy pedig merítse le teljesen az akkumulátort, ha az a szerszámmal egybe van építve, majd ezután kapcsolja ki a szerszámot.
- ◆ Tisztítás előtt húzza ki a töltő dugaszát. Az Ön töltőkészüléke a rendszeres tisztításon kívül más karbantartást nem igényel.
- ◆ Puha kefével vagy száraz ronggyal rendszeresen tisztítsa a készülék/szerszám/töltő szellőzőnyílásait.
- ◆ Nedves ronggyal rendszeresen tisztítsa le a motorburkolatot. Ne használjon súroló hatású vagy oldószert alapú tisztítószert.
- ◆ Rendszeresen nyissa ki a tokmányt (ha a szerszámra fel van szerelve), és ütögesse meg, hogy a belsejéből kihulljon a por.

Tápcsatlakozó cseréje (csak az Egyesült Királyságban és Írországban)

Ha új tápcsatlakozó dugaszra van szüksége:

- ◆ A régi dugaszt biztonságos módon semmisítse meg.
- ◆ A barna vezetéket kösse az új csatlakozódugó fázis csatlakozójához.
- ◆ A kék vezetéket csatlakoztassa a nulla érintkezőhöz.

Figyelmeztetés! A földelő csatlakozóhoz nem kell vezetéket kötnie. Kövesse a minőségi dugaszokhoz mellékelt szerelési útmutatót. Ajánlott biztosíték: 13 A.

Környezetvédelem



Elkülönítve gyűjtendő. Ezt a terméket el kell különíteni a normál háztartási hulladéktól.

Egy napon, mikor készüléke eléri technikai élettartamának végét, vagy nincs további szüksége rá, gondoljon a környezetvédelemre. Ezt a terméket a normál háztartási hulladéktól elkülönítve kell megsemmisíteni.



Az elhasználadott termékek és csomagolások elkülönített begyűjtése lehetővé teszi ezek újrahasznosítását. Újrahasznosított vagy újra feldolgozott anyagok segítségével a környezetszennyezés, illetve a nyersanyagok iránti igény nagymértékben csökkenthető.

A helyi előírások rendelkezhetnek az elektromos készülékek háztartási hulladéktól elkülönített begyűjtéséről helyhatósági hulladéklerakó helyeken vagy a kereskedők által új termék megvásárlásakor.

A Black & Decker lehetőséget biztosít a Black & Decker termékek gyűjtésére és újrafeldolgozására, amint azok elérték élettartamuk végét. Ez a szolgáltatás ingyenes. Ha igénybe veszi, kérjük, juttassa vissza a terméket bármely márkaszervízbe, ahol vállalatunk képviselőjében átveszik.

Az Önhöz legközelebbi márkaszervíz címét a Magyarországi Képviseletől vagy ebből a kézikönyvből tudhatja meg. A szervizzel kapcsolatosan a következő Internet oldalon is felvilágosítást kaphat: www.2helpU.com.

Műszaki adatok

	KG2205 (1-es típus)	
Felvett feszültség	Vac	230
Felvett teljesítmény	W	2200
Üresjárat fordulatszám	min ⁻¹	6500
Tárcsafurat	mm	22
Tárcsaméret	mm	230
Maximális korongvastagság		
csiszolókorongok	mm	6
vágókorongok	mm	3,5
Kihajtótengely		M14
Súly	kg	5,1

L_{pa} (hangnyomásszint) 98,5 dB(A), toleranciafaktor (K) 3 dB(A),

L_{wa} (hangteljesítmény szint) 109,5 dB(A), toleranciafaktor (K) 3 dB(A)

Súlyozott effektív rezgésgyorsulás (triax vektorösszeg)

az EN 60745 szabvány szerint:

Felületi csiszolás ($a_{h,sc}$) 7,8 m/s², toleranciafaktor (K) 1,5 m/s²,

Polírozás ($a_{h,p}$) 13,4 m/s², toleranciafaktor (K) 1,5 m/s², Korongos

csiszolás ($a_{h,ds}$) 4,5 m/s², toleranciafaktor (K) 1,5 m/s², Drótkéfézés

(a_h) 6,1 m/s², toleranciafaktor (K) 1,5 m/s², Vágás (a_v) 5,2 m/s²,

toleranciafaktor (K) 1,5 m/s²

CE megfelelési nyilatkozat

GÉPEKRE VONATKOZÓ IRÁNYELV



KG2205

A Black & Decker kijelenti, hogy a „Műszaki adatok” cím alatt ismertetett termékek megfelelnek a következő irányelveknek és szabványoknak: 2006/42/EK, EN 60745-1, EN 60745-2-3.

Ezek a termékek a 2004/108/EK és a 2011/65/EU irányelveknek is megfelelnek. További tájékoztatásért forduljon a Black & Decker vállalathoz a következőkben megadott vagy a kézikönyv végén megtalálható elérhetőségeknek.

Az aláírás tulajdonosa a műszaki adatok összeállításáért felelős személy; nyilatkozatát a Black & Decker vállalat nevében adja.

Kevin Hewitt
Alelnök, Global Engineering
Black & Decker Europe,
210 Bath Road, Slough,
Berkshire, SL1 3YD,
Egysült Királyság
2012/08/03

Az Önhöz legközelebb eső hivatalos márkaszervíz a kézikönyvben megadott helyi Black & Decker képviselő segítségével érheti el. Alternatív megoldásként a szerződött Black & Decker szervizek listája, illetve az eladásutáni szolgáltatásaink és ezek elérhetőségének részletes ismertetése a következő internetes címen érhető el: www.2helpU.com.

Kérjük, látogassa meg a www.blackanddecker.hu weboldalunkat, hogy regisztrálja az új Black & Decker termékét, ill. hogy megismerje az új termékeinkkel és egyedi ajánlatainkkal kapcsolatos legújabb híreinket. A Black & Decker márkával és termékválasztékunkkal kapcsolatos további tájékoztatást a www.blackanddecker.hu internetes címen találhat.

JÓTÁLLÁSI FELTÉTELEK

Gratulálunk Önnek ezen magas minőséget képviselő BLACK+DECKER készülék megvásárlásához!

Az elektromos kéziszerszámaink minősége iránti elhivatottságunk jegyében a **jogszámban előírtnál kedvezőbb, már 5.000,- Ft-tól 250.000,- Ft bruttó értékhatárig 2 év jótállási vállalunk a fogyasztói szerződések esetében. 250.000,- Ft bruttó értékhatár felett a jogszámban előírt 3 év időtartamú jótállást vállaljuk.**

Az áru hibás teljesítése esetén a fogyasztót a jogszabály szerinti kellekszavatossági jogok gyakorlása térismentesen megilleti, e jogait a jótállás nem érinti. Felhívjuk szíves figyelmüket, hogy a termék ipari, professzionális felhasználásra nem alkalmazható!

- 1) A Stanley Black & Decker Hungary Kft. a jótállás, kellék- és termékszavatosság alapján végzett igényérvényesítést a Polgári Törvénykönyvről szóló 2013. évi V. törvény vonatkozó szabályozása, a 19/2014. (IV.29.) NGM rendelet és a 151/2003. (IX.22.) Kormányrendelet, továbbá a 373/2021. (VI.30.) Kormányrendelet szerint végzi a jótállási idő, illetve a kellék- és termékszavatossági jogok érvényesíthetőségének teljes időtartama alatt, aszerint, hogy a szerződés megkötésekor vagy azt megelőzően rendelkezésre áll, és kapcsolódó reklámokban foglalt feltételek szerint felel a hibás teljesítésért. Az igényérvényesítés lehetősége az áru részét képező, vagy azzai összekapcsolt digitális tartalomra és digitális szolgáltatásra is kiterjed.
 - a) A fogyasztó jótállási igényét a jótállási jeggyel érvényesítheti, ezért kérjük azt őrizze meg. Nem tehető az érvényesítés feltételével a termék felbontott csomagolásának a fogyasztó általi visszaszolgáltatása.
 - b) Vásárláskor a forgalmazónak (kereskedőnek) a jótállási jegyen fel kell tüntetnie a vállalkozás nevét, a termék azonosítására alkalmas megnevezését és típusát, továbbá – ha van – gyártási számát, a gyártó nevét, címét, ha nem azonos a vállalkozással, valamint a szerződés-kötés, illetve a termék fogyasztó részére történő átadásának vagy vállalkozás általi üzembe helyezésének időpontját. A jótállási jegyet a forgalmazó (kereskedő) nevében eljáró személynek alá kell írnia és a kereskedés azonosítására alkalmas tartalmú (minimum cégnév, üzlet címe) bélyegzővel olvashatóan le kell bélyegezni, továbbá elektronikus dokumentumon történő átadás esetén tartalmaznia kell az elektronikus aláírást. Kérjük, kísérje figyelemmel a jótállási jegy megfelelő érvényesítését, mivel a kijelölt szervizeknél a jótállási igény érvényes jótállási jeggyel érvényesíthető. Amennyiben a jótállási jegy szabálytalanul került kiállításra, jótállási igényével kérjük forduljon a terméket az Ön részére értékesítő partnerünkhöz (kereskedőhöz).
Az előírt tartalmú jótállási jegyet a vállalkozás elektronikus úton is átadhajta a fogyasztó részére, ha annak tartalma megfelel a fenti követelményeknek, és amelyre legkésőbb a termék átadása vagy üzembe helyezése napján köteles. Amennyiben nem közvetlen megküldéssel kerül sor az átadásra, hanem letöltést biztosító elérési cím formájában, úgy a letöltéshöz a jótállási idő végéig nem szüntethető meg.
 - c) A jótállási jegy szabálytalan kiállítása vagy a fogyasztó rendelkezésére bocsátásának elmaradása nem érinti a jótállási érvényességét. Kérjük, hogy a jótállási jegyen kívül a nyugtát vagy számlát is szíveskedjen megőrizni a gyorsabb és hatékonyabb ügyintézés érdekében, mert a szerződés megkötése az ellenérték megfizetését igazoló bizonylattal is bizonyítható.
 - d) Elvesztett jótállási jegyet csak a fogyasztói szerződés létrejöttét igazoló nyugta vagy számla ellenében tudunk pótolni!
- 2) **Nem terjed ki a jótállás:**
 - a) amennyiben a hiba oka rendeltetésellenes, illetve a mellékelt magyar nyelvű használati kezelési útmutatóban foglaltaktól eltérő használat, átalakítás, szakszerűtlen kezelés, helytelen tárolás, elemi kár vagy egyéb a vásárlás után a fogyasztó érdekkörében keletkezett ok miatt következik be;
 - b) azon alkatrészekre, amelyek esetében a meghibásodás a jótállási időn belül rendeltetészerű használat mellett az alkatrészek természetes elhasználódása, kopása miatt következett be (így különösen: fűrészlánc, fűrészlap, gyalkukés, meghajtósíj, csapágycsák, szénkefe, csillagkerék);
 - c) a készülék túlterhelése miatt jelentkező hibákra, amelyek a hajtómű meghibásodásához, vagy egyéb ebből adódó károkhöz vezetnek;
 - d) a termék nem hivatalos szervizben történt javításából eredő hibákra; az olyan károsodásokra, amelyek nem gyári kiegészítő készülékek és tartozékok használatából adódnak; amennyiben a jótállásra kötelezett a szakszerviz vagy szakvélemény által bizonyítja, hogy a hiba a fenti okok valamelyikére vezethető vissza.

- 3) **A termék meghibásodása esetén a fogyasztót az alábbi jogok illetik meg:**
 - a) A fogyasztó elsősorban a kijavítás vagy csere iránti igényét a választása szerint a vállalkozás székelyén, bármely telephelyén, fióktelepén, illetve kijavítás iránti igényét közvetlenül a jótállási jegyen feltüntetett javítószolgálatnál is érvényesítheti.
Termékszavatosság keretében a fogyasztó a jótállási jegyen feltüntetett gyártói vagy forgalmazói is követelheti a hiba kijavítását vagy a termék kicserélését, melyre a forgalomba hozataltól számított két év elteltéig van lehetősége.
 - b) Kérjük, hogy a hiba felfedezését követő legrövidebb időn belül szíveskedjen azt a vállalkozásnál vagy a szervizben bejelenteni. A fogyasztónak az áru a kijavítás vagy kicserélés teljesítése érdekében a vállalkozás rendelkezésére kell bocsátania. A vállalkozásnak a saját költségére kell biztosítania a kicserélt áru visszavételét.
 - c) Ha a fogyasztási cikk a vásárlástól számított három munkanapon belül meghibásodik, a fogyasztó ezen időtartamon belül kérheti annak kicserélését feltéve, hogy a meghibásodás a rendeltetészerű használat akadályozó. A hiba fennállásának, vagy a rendeltetészerű használat akadályozó mérték megállapításához a kereskedő/gyártó a szakszerviz közreműködését kérheti / vagy szakvéleményt szerezhet be.
 - d) Amennyiben a jótállási igény bejelentését követően a vállalkozás az igény teljesíthetőségéről azonnal nem tud nyilatkozni, úgy öt munkanapon belül, igazolható módon értesítenie kell a fogyasztót az álláspontjáról.
 - e) A vállalkozásnak, illetve a javítószolgálatnak törekednie kell arra, hogy a kijavítás vagy kicserélést legfeljebb 15 napon belül megfelelő minőségben elvégezze, elvégeztesse. Ha a kijavítás vagy kicserélés időtartama a 15 napot meghaladja, akkor a vállalkozás a fogyasztót tájékoztatni köteles annak várható időtartamáról. A tájékoztatás a fogyasztó előzetes hozzájárulása esetén, elektronikus úton vagy a fogyasztó általi átvételre alkalmas más módon történik.
 - Ha a jótállási időtartam alatt a termék első alkalommal történő javítása során megállapítását nyer, hogy a termék nem javítható, úgy a fogyasztó eltérő rendelkezése hiányában 8 napon belül ki kell cserélni. Ha a cserére nincs lehetőség, úgy a megfizetett igazoló bizonylaton szereplő bruttó vételárát 8 napon belül köteles a vállalkozás a fogyasztó részére visszatéríteni.
 - Ha a jótállási időtartam alatt a termék 3 alkalommal történő javítását követően ismét meghibásodik - a fogyasztó eltérő rendelkezése hiányában, valamint ha a fogyasztó nem igényli a vételár arányos leszállítását, és nem kívánja a terméket a vállalkozás költségére kijavítani vagy mással kijavíttatni -, úgy a megfizetett igazoló bizonylaton szereplő bruttó vételárát 8 napon belül köteles a vállalkozás a fogyasztó részére visszatéríteni.
 - Ha a termék kijavítására a vállalkozás részére való köztételtől számított 30 napig nem kerül sor, a fogyasztó eltérő rendelkezése hiányában a vállalkozás köteles a terméket a határidő eredménytelen elteltét követő 8 napon belül kicserélni. Ha a cserére nincs lehetőség, úgy a megfizetett igazoló bizonylaton szereplő bruttó vételárát 8 napon belül köteles a vállalkozás a fogyasztó részére visszatéríteni.
 - f) A fogyasztó az ellenszolgáltatás arányos leszállítását igényelheti, vagy a szerződéstől elállhat, ha a kötelezett a kijavítást vagy a kicserélést nem vállalta, e kötelezettségének nem tud eleget tenni, vagy ha a jogosultnak a kijavításra vagy kicseréléshez fűződő érdeke megszűnt. Az ellenszolgáltatás leszállítása akkor arányos, ha annak összege megegyezik a fogyasztónak szerződészerű teljesítés esetén járó, valamint a fogyasztó által ténylegesen megkapott áru értékének különbözetével.
 - g) A vállalkozás megtagadhatja az áru szerződésszerű vételét, ha a kijavítás, illetve a kicserélés lehetetlen, vagy ha az aránytalan többletköltséget eredményezne a vállalkozásnak, figyelembe véve valamennyi körülményt, ideértve a szolgáltatás hibáiban állapotban képviselt értéket, valamint a szerződésszegés súlyát.
 - h) A fogyasztó akkor is jogosult - a szerződésszegés súlyához igazodva - az ellenszolgáltatás arányos leszállítását igényelni, vagy az adásvételi szerződést megszüntetni, ha
 - a vállalkozás nem végezte el a kijavítást vagy kicserélését, vagy elvégezte azt, de részben vagy egészben nem teljesítette, vagy megtagadta az áru szerződésszerű vételét;
 - ismételt teljesítési hiba merült fel, annak ellenére, hogy a vállalkozás megkísérelte az áru szerződésszerű vételét;
 - a teljesítés hibája olyan súlyú, hogy azonnali árszállítást vagy az adásvételi szerződés azonnali megszüntetését teszi indokolttá; vagy
 - a vállalkozás nem vállalta az áru szerződésszerű vételét, vagy a körülményekből nyilvánvaló, hogy a vállalkozás észszerű határidőn belül vagy a fogyasztónak okozott jelentős érdeksérelem nélkül nem fogja az áru szerződésszerűvé tenni.

- i) A fogyasztó adásvételi szerződés megszüntetésére vonatkozó kellékszavatossági joga a vállalkozásnak címzett, a megszüntetésre vonatkozó döntést kifejező jognyilatkozattal gyakorolható.
 - j) Jelentéktelen hiba miatt elállásnak nincs helye. Ha a fogyasztó hibás teljesítésre hivatkozva kívánja megszüntetni az adásvételi szerződést, a vállalkozást terhelni annak bizonyítása, hogy a hiba jelentéktelen.
 - k) Nem számít bele a jótállási időbe a kijavítási időnek az a része, amely alatt a fogyasztó a terméket nem tudta rendeltetésszerűen használni.
 - l) A terméknek a kicseréléssel vagy kijavítással érintett részére a jótállási idő újból kezdődik.
- 4) **A jótállás keretében tartozó kijavítás vagy csere esetén a vállalkozásnak, illetve a javítószerelőnek a jótállási jegyen fel kell tüntetni:**
- a kijavítás iránti igény bejelentésének és a kijavításra történő átvétel időpontját,
 - a hiba okát és a kijavítás módját;
 - a termék fogyasztó részére történő visszaadásának időpontját,
 - a kicserélés tényét és időpontját.

Fogyasztói jogvita esetén a fogyasztó a megyei (fővárosi) kereskedelmi és iparkamarák által működtetett békéltető testület eljárását is kezdeményezheti!

Gyártó:

Black & Decker Europe,
270 Bath Road, Slough,
Berkshire, SL1 4DX
Egyesült Királyság

Forgalmazó:

Stanley Black & Decker Hungary Kft
1016. Budapest,
Mészáros u. 58/B
Tel.: +36-1-328-55-00

Központi Márkaszerviz

FIXIT Hungary Kft. 3526 Miskolc Zsolcai kapu 9-11. / 49
RMA system: <http://rma.fixit-service.com>
E-mail: blackanddecker@hu.fixit-service.com
Tel: +36 46 500 385

Kereskedő által a vásárlással egyidejűleg kitöltendő

Kereskedő neve és címe:
.....
A fogyasztási cikk megnevezése:.....
Típusa:
Gyártási száma:
Szerződéskötés és a termék fogyasztó részére történő átadásának dátuma:
A fogyasztási cikk bruttó vételára:.....,-Ft
..... P.H.
Aláírás

Kereskedő által kitöltendő kicserélés esetén

A fogyasztó a hibás terméket valamennyi tartozékával átadta.
A kicserélés időpontja:
..... P.H.
Aláírás
A hibátlan terméket átvettem.
A kicserélt új termék átvételének időpontja:
.....
.....fogyasztó aláírása

Kijavítás esetén a szerviz tölti ki:

1. javítás

A kijavítási igény bejelentésének és a kijavításra átvétel időpontja
.....
Szervizbe érkezés időpontja:
Munkalap száma:
A bejelentett hiba oka.....
Elvégzett javítás:
.....
Szervizből kiadás időpontja:.....
A fogyasztó részére történő visszaadás időpontja:
Amennyiben a termék nem javítható, a csereigény alapos: igen / nem
(aláhúzással jelölendő)
..... P.H.
aláírás

2. javítás

A kijavítási igény bejelentésének és a kijavításra átvétel időpontja
.....
Szervizbe érkezés időpontja:
Munkalap száma:
A bejelentett hiba oka.....
Elvégzett javítás:
.....
Szervizből kiadás időpontja:.....
A fogyasztó részére történő visszaadás időpontja:
Amennyiben a termék nem javítható, a csereigény alapos: igen / nem
(aláhúzással jelölendő)
..... P.H.
aláírás

3. javítás

A kijavítási igény bejelentésének és a kijavításra átvétel időpontja
.....
Szervizbe érkezés időpontja:
Munkalap száma:
A bejelentett hiba oka.....
Elvégzett javítás:
.....
Szervizből kiadás időpontja:.....
A fogyasztó részére történő visszaadás időpontja:
Amennyiben a termék nem javítható, a csereigény alapos: igen / nem
(aláhúzással jelölendő)
..... P.H.
aláírás

4. javítás

A kijavítási igény bejelentésének és a kijavításra átvétel időpontja
.....
Szervizbe érkezés időpontja:
Munkalap száma:
A bejelentett hiba oka.....
Elvégzett javítás:
.....
Szervizből kiadás időpontja:.....
A fogyasztó részére történő visszaadás időpontja:
Amennyiben a termék nem javítható, a csereigény alapos: igen / nem
(aláhúzással jelölendő)
..... P.H.
aláírás

DeWALT Szervizpartnerek

Stanley Black&Decker Hungary Kft kereskedelmi képviselet			
		Tel.	Fax.
Iroda	1016 Bp. Mészáros u 58/b.	214-05-61 403-65-33	214-69-35

Központi Márkaszerviz			
		Tel/fax	
FIXIT Hungary Kft.	Zsolcai kapu 9-11 3526 Miskolc	+36 46 500 385	blackanddecker@ hu.fixit-service.com https://rma.fixit-service.com/

CZ ZÁRUČNÍ LIST

PL KARTA GWARANCYJNA

H JÓTÁLLÁSI JEGY

SK ZÁRUČNÝ LIST



CZ měsíců
H hónap

12

PL miesięcy
SK mesiacov

CZ	Výrobní kód	Datum prodeje	Razítko prodejny Podpis
H	Gyári szám	A vásárlás napja	Pecset helye Aláírás
PL	Numer seryjny	Data sprzedaży	Stempel Podpis
SK	Číslo série	Dátum predaja	Pečiatka predajne Podpis

CZ

Adresy servisu
Band Servis
Klásterského 2
CZ-140 00 Praha 4
Tel.: 00420 244 403 247
Fax: 00420 241 770 167

Band Servis
K Pasekám 4440
CZ-760 01 Zlín
Tel.: 00420 577 008 550,1
Fax: 00420 577 008 559
http://www.bandservis.cz

H

FIXIT Hungary Kft.
Zsolcai kapu 9-11
3526 Miskolc
Tel.: +36 46 500 385
e-mail: blackanddecker@
hu.fixit-service.com
https://rma.fixit-service.com/

PL

Adres serwisu centralnego
ERPATECH
ul. Bakaliowa 26
05-080 Mościska
Tel.: 022-8620808
Fax: 022-8620809

SK

Adresa servisu
Band Servis
Paulínska ul. 22
SK-917 01 Trnava
Tel.: 00421 335 511 063
Fax: 00421 335 512 624

CZ Dokumentace záruční opravy		PL Przebieg napraw gwarancyjnych				
H A garanciális javítás dokumentálása		SK Záznamy o záručných opravách				
CZ	Číslo	Datum příjmu	Datum zakázky	Číslo zakázky	Závada	Razítko Podpis
H	Sorszám	Bejelentés időpontja	Javítási időpont	Javítási munkalapszám	Hiba jelleg oka	Pecsét Aláírás
	Jótállás új határideje					
PL	Nr.	Data zgłoszenia	Data naprawy	Nr. zlecenia	Przebieg naprawy	Stempel Podpis
SK	Číslo dodávky	Dátum nahlásenia	Dátum opravy	Číslo objednávky	Popis poruchy	Pečiatka Podpis