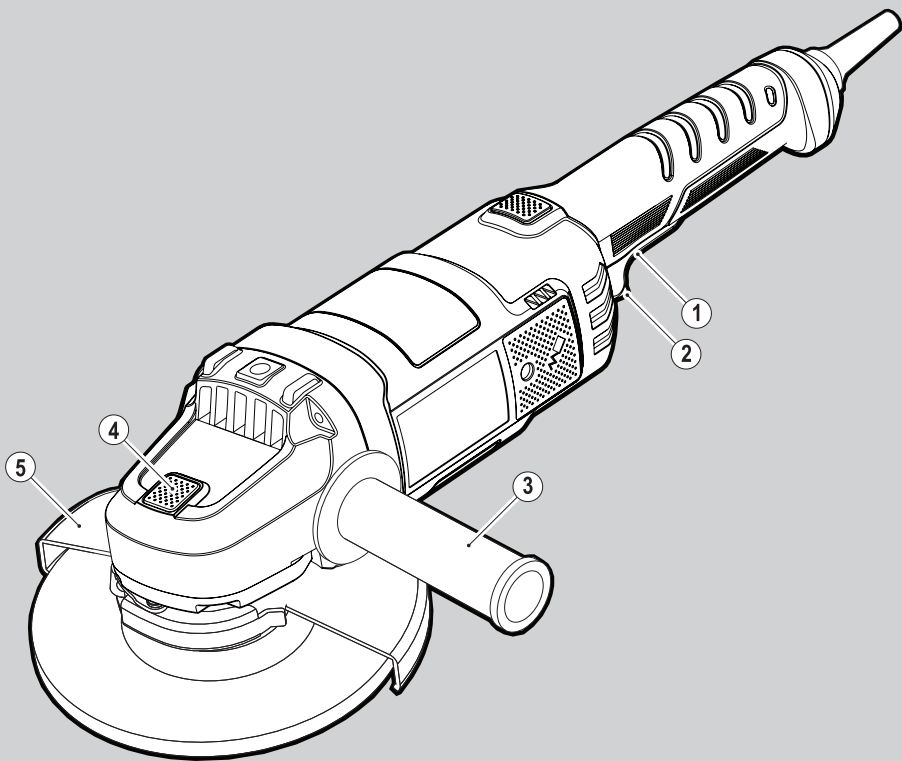


BLACK&DECKER®

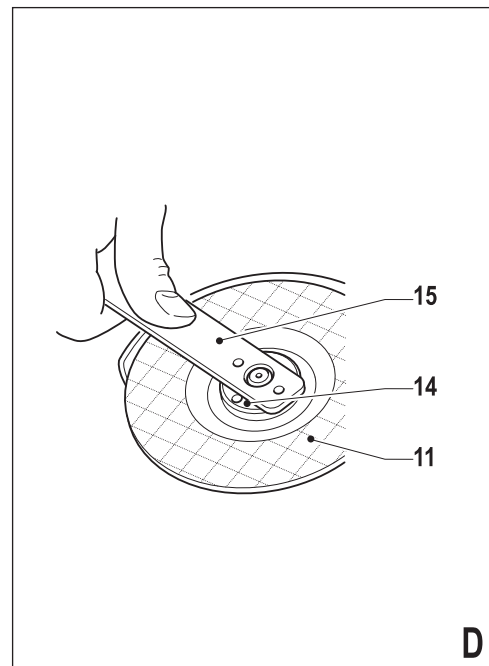
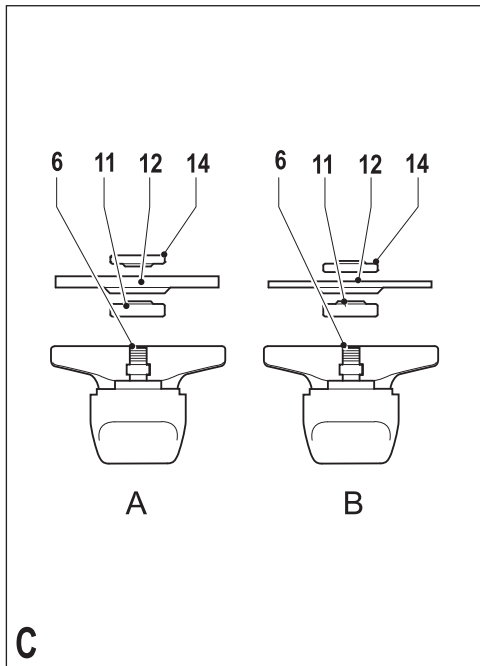
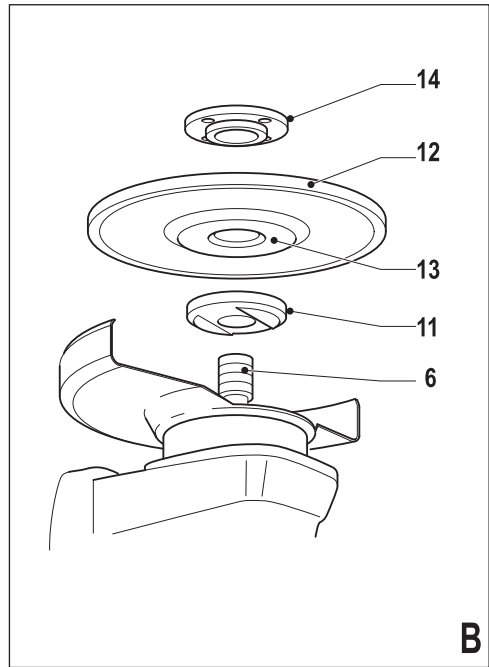
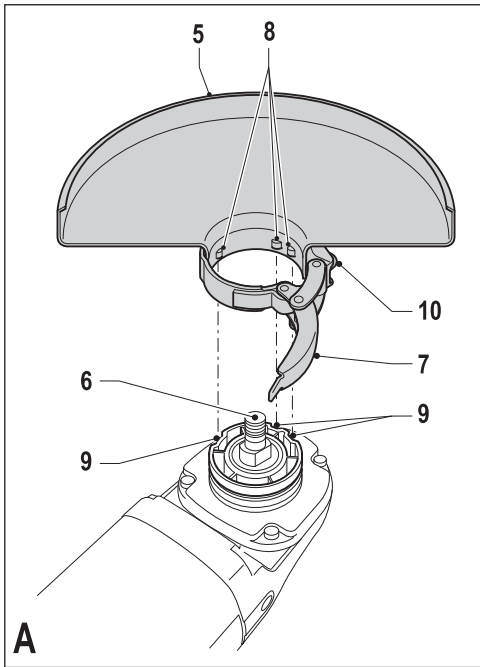


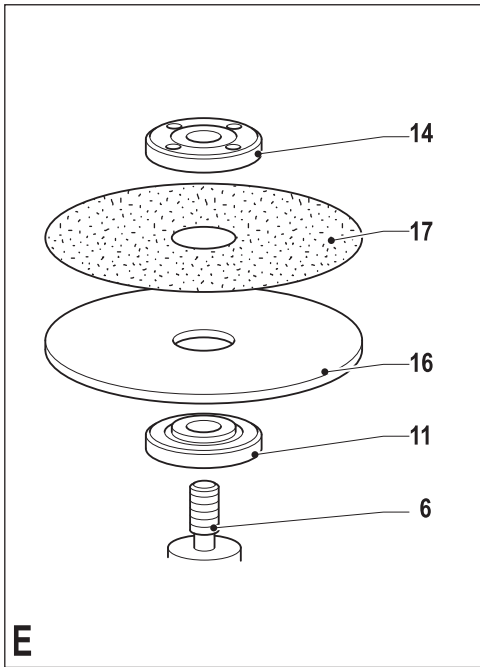
372000-69 EST

www.blackanddecker.eu

KG2205

Eesti keel	(Originaaljuhend)	5
Русский язык	(Перевод с оригинала инструкции)	12





Sihtotstarbeline kasutamine

Black & Deckeri nurklihvija on mõeldud metalli ja kivi lihvimiseks ning lõikamiseks, kasutades sobivat tüüpi lõike- või lihvimisketast. Kui sellele on paigaldatud sobiv piire, on see mõeldud vaid lõpptarbijale kasutamiseks.

Ohutuseeskirjad

Üldised hoiatused elektritööriistade kasutamisel



HOIATUS! Lugege läbi kõik hoiatused ja juhised. Kõigi juhiste täpne järgimine aitab vältida elektrilöögi, tulekahju ja/või raske kehavigastuse ohtu.

Hoidke kõik hoiatused ja juhised tuleviku tarvis alles. Kõigis järgmistes hoiatuses toodud väljend „elektritööriist“ viitab võrgutoitega (juhtmega) või akutoitega (juhtmeta) elektritööriistale.

1. Tööpiirkonna ohutus

- Veenduge, et tööala on puhas ja piisava valgustusega.** Korrast ära ja pimedad tööalad võivad põhjustada õnnetusi.
- Ärge kasutage elektritööriistu plahvatusohtlikus keskkonnas, näiteks tuleohtlike vedelike, gaaside või tolmu läheduses.** Elektritööriistad tekitavad sädemeid, mis võivad süüdata tolmu või auru.
- Hoidke lapsed ja kõrvalised isikud elektritööriistaga töötamise ajal eemal.** Tähelepanu hajumisel võite kaotada kontrolli tööriista üle.

2. Elektriohutus

- Elektritööriista pistikud peavad vastama vooluvõrgule.** Ärge kunagi muutke pistikut mis tahes moel. Ärge kasutage maandatud elektritööriistade puhul adapterpistikut. Muutmata kujul pistikud ja kontaktid vähendavad elektrilöögi ohtu.
- Vältige maandatud pindade puudutamist (nt torud, radiaatorid, pliigid ja külmpapid).** Elektrilöögi oht tõuseb, kui keha on maandatud.
- Elektritööriistad ei tohi sattuda vihma ega niiskuse kätte.** Elektritööriista sattunud vesi suurendab elektrilöögi ohtu.
- Ärge kahjustage toitejuhet.** Ärge kunagi kasutage seadme toitejuhet selle kandmiseks, tõmbamiseks või pistiku eemaldamiseks seinakontaktist. Kaitske juhet kuumuse, õli, teravate nurkade ja liikuvate osade eest. Kahjustatud või sassis juhtmed suurendavad elektrilöögi ohtu.

- Kui töotate elektritööriistaga välitingimustes, kasutage õues kasutamiseks sobivat pikendusjuhet.** Välistöödeks sobivate kaabli kasutamine vähendab elektrilöögi ohtu.
 - Kui elektritööriista niisketes tingimustes kasutamine on vältimatu, kasutage lekkevoolukaitset.** Lekkevoolukaitse kasutamine vähendab elektrilöögi ohtu.
- Isiklik ohutus**
 - Säilitage valvsus, jälgige mida teete ja kasutage elektritööriista mõistlikult.** Ärge kasutage elektritööriista väsimuse korral või alkoholi, narkootikumide või arstimate mõju all olles. Kui elektritööriistaga töötamise ajal tähelepanu kas või hetkeks hajub, võite saada raskeid kehavigastusi.
 - Kandke isikukaitsevahendeid. Kandke alati kaitseprille.** Isikukaitsevahendid, nagu tolmutmask, libisemiskindlad jalanõud, kiiver või kõrvakaitsevahendid, vähendavad õigetes tingimustes kasutades isikuvigastusi.
 - Vältige seadme ootamatut käivitumist.** **Veenduge, et enne tööriista vooluvõrku ja/või aku külge ühendamist on käivituslülitil väljalülitatud asendis.** Kandes tööriista, sõrm lülilil, või ühendades vooluvõrku tööriista, mille lülilit on tööasendis, kutsute esile õnnetusi.
 - Eemaldage enne elektritööriista sisselülitamist reguleerimis- ja mutrivõtmed.** Tööriista pöörleva osa külge jäetud mutrivõti või mõni muu võti võib tekitada kehavigastusi.
 - Ärge küünitage.** Säilitage pidevalt korralik toetuspind ja tasakaal. See tagab parema kontrolli tööriista üle ettearvamatutes olukordades.
 - Kandke nõuetekohast riietust.** Ärge kandke lotendavaid rõivaid ega ehteid. Hoidke juuksed, riided ja kindad eemal liikuvatest osadest. Laiad riided, ehted või pikad juuksed võivad jääda liikuvate osade vahele.
 - Kui seadmetega on kaasas tolmueraldusliidesed ja kogumisseadmed, veenduge, et need on ühendatud ja õigesti kasutatavad.** Tolmukogumisseadme kasutamine võib vähendada tolmuiga seotud ohte.
 - Elektritööriista kasutamine ja hooldus**
 - Ärge koormake elektritööriista üle.** Kasutage konkreetseks otstarbeks sobivat elektritööriista. Elektritööriist töötab paremini ja ohutumalt võimsusel, mis on tööks ette nähtud.
 - Ärge kasutage elektritööriista, kui seda ei saa lülilit sisse ja välja lülilitada.** Elektritööriista

tööriist, mida ei saa juhtida lülitist, on ohtlik ja vajab remonti.

- c. **Eemaldage pistik vooluallika küljest ja/ või akupakk akutööriista küljest, enne kui hakkate tegema muudatusi, vahetama lisatarvikuid, või tööriistu hoiule panema.** Need ennetavad ohutusmeetmed vähendavad tööriista juhusliku käivitumise ohtu.
 - d. **Hoidke pikemaks ajaks seisma jäänud elektritööriistu lastele kättesaamatus kohas. Ärge lubage tööriista kasutada inimestel, kes pole saanud vastavat väljaõpet või pole lugenud neid juhiseid.** Oskamatutes kätes võivad elektritööriistad olla väga ohtlikud.
 - e. **Elektritööriistu tuleb hoida heas seisukorras. Kontrollige, et liikuvad osad pole paindes, osad purunenud või tekkinud muud seisundid, mis võivad tööriistaga töötamist mõjutada. Kahjustuste korral laske tööriista enne edasist kasutamist remontida.** Tööriistade halb hooldamine põhjustab palju õnnetusi.
 - f. **Hoidke lõiketööriistad teravad ja puhtad.** Õigesti hooldatud, teravate servadega lõike-riistad kiiluvad väiksema tõenäosusega kinni ja neid on lihtsam juhtida.
 - g. **Kasutage tööriista, lisatarvikuid, varuosi jms vastavalt neile juhistele ning arvestage töötingimuste ja tehtava töö iseloomuga.** Tööriista kasutamine mittesihotstarbelselt võib lõppeda raskete tagajärgedega.
5. **Hooldus**
- a. **Laske tööriista regulaarselt hooldada kvalifitseeritud remonditöökojas ja kasutage ainult originaalvaruosid.** Nii tagate tööriista ohutuse.

Täiendavad hoiatused elektritööriistade kasutamisel



Hoiatus. Täiendavad hoiatused lihvimis-, harjamis-, poleerimis- või lõikamistöökdeks.

- ♦ **See elektriline tööriist on lihviija, traathari, poleerija ja lõikaja Lugege läbi kõik selle tööriistaga kaasas olevad ohutushoiatused, juhised, joonised ja spetsifikatsioonid.** Kõigi juhiste täpne järgimine aitab vältida elektrilöögi, tulekahju ja/või raske kehavigastuse ohtu.
- ♦ **Tööd, milleks see tööriist mõeldud ei ole, võivad põhjustada ohtu ja isikuvigastusi.**
- ♦ **Ärge kasutage lisatarvikuid, mis ei ole tööriista tootja poolt selle tööriista jaoks**

toodetud ja soovitatud. See, et tarvikut on võimalik elektritööriistale kinnitada, ei taga veel ohutut kasutamist.

- ♦ **Lisatarviku nimikiirus peab olema vähemalt võrdne tööriistale märgitud maksimumkiirusega.** Tarvikud, mis pöörlevad kiiremini kui lubatud kiirus, võivad puruneda ja tükkideks lennata.
- ♦ **Lisatarviku välisläbimõõt ja jämedus peavad jääma teie tööriista võimsuspiiridesse.** Vale suurusega tarvikuid ei saa sobivalt kaitsta ega juhtida.
- ♦ **Ketaste, äärikute, tugitaldade või muude tarvikute suurus peab sobima elektritööriista völliiga.** Tarvikud, mille tugiaugud ei sobi elektritööriista kinnitusega, on tasakaalust väljas, vibreerivad liigselt ja võivad põhjustada juhtimise kaotamise.
- ♦ **Ärge kasutage kahjustunud tarvikut. Enne kasutamist uurige põhjalikult tarvikut, nagu lihvimisketta killustumist ja mõrasid, tugitalda mõrasid, rebendeid või liigset kulumist, traatharja lahtiseid või purunenud traate.** Kui elektritööriist või tarvik pillatakse maha, uurige kahjustusi või paigaldage kahjustamata tarvik. Pärast tarviku paigaldamist ja ülevaatamist, laske elektritööriistal üks minut maksimumkiirusel ilma koormuseta töötada. Kahjustatud tarvikud purunevad tavaliselt sellel katseajal.
- ♦ **Kasutage alati isikukaitsevahendeid. Kasutage olenevalt seadme kasutusest näomaski või kaitseprille. Vajadusel kandke respiraatorit, kõrvaklappe, kindaid ja tööpõlle, mis suudab kinni pidada väikesed abrasiivmaterjali või töödeldava materjali osakesed.** Silmakaitsevahendid peavad suutma peatada erinevate tööde käigus tekkivat lendlevat prahti. Tolmumask või respiraator peab suutma filtreerida töö käigus tekkivaid osakesi. Pikaajaline kokkupuude suure tugevusega müraga võib põhjustada kuulmiskadu.
- ♦ **Hoidke kõrvalseisjad tööalast ohutl kaugusel. Igaüks, kes siseneb tööalale, peab kandma kaitsevahendeid.** Töödeldava materjali või katkise tarviku tükid võivad lennelda ja põhjustada vigastusi väljaspool vahetut tööala.
- ♦ **Kui teostate töid, kus lõiketarvik võib kokku puutuda peidetud kaablite või omaenda toitekaabliga, hoidke tööriista kinni üksnes isoleeritud haardepindadest.** Voolu all oleva juhtmega kokkupuutumisel satuvad voolu alla ka elektritööriista lahtised metall-osad, andes kasutajale elektrilöögi.

- ◆ **Kasutage klambreid või muud viisi, et töödetail kindlalt fikseerida ja seda toetada.** Kui hoiate töödetaili käes või keha vastas, on see ebastabiilne ja võib põhjustada tööriista üle kontrolli kaotamist.
- ◆ **Asetage juhe pöörlevast tarvikust eemale.** Kui kaotate kontrolli, võidakse juhe läbi lõigata või ümber tööriista kerida ning teie käsi võidakse pöörleva tarviku juurde rebida.
- ◆ **Ärge kunagi asetage elektritööriista maha enne, kuni tarvik on täielikult peatunud.** Pöörlev tarvik võib maapinnal pöörlema hakata ja kontrolli alt väljuda.
- ◆ **Ärge kandke töötavat elektritööriista oma küljel.** Juhuslik kokkupuude pöörleva tarviku-ga võib haarata riided ja suruda tarviku teie keha vastu.
- ◆ **Puhastage regulaarselt tööriista õhuvõtuavasid.** Mootori ventilaatorid kannavad tolmu korpusesse ning pulbristunud metalli liigne kogunemine võib põhjustada elektriohu.
- ◆ **Ärge kasutage elektritööriista süttivate ainete läheduses.** Sädemed võivad need materjalid süüdata.
- ◆ **Ärge kasutage tarvikuid, mis vajavad vedelaid jahutusaineid.** Vee või muu vedela jahutusaine kasutamine võib põhjustada surmava elektrilöögi.

Märkus. Eelnevalt mainitud hoiatus ei kehti spetsiaalselt vedelikusüsteemiga kasutamiseks mõeldud elektritööriistade puhul.

Tagasilöökk ja vastavad hoiatused

Tagasilöökk on järsk reaktsioon pöörleva ketta, tugi-talla, harja või muu tarviku riivamisele või haakumisele. Riivamine või haakumine põhjustab pöörleva tarviku järsku peatumist, mis omakorda põhjustab juhitamatu elektritööriista liikumise haakepunktis tarviku pöörlemisele vastassuunaliselt.

Näiteks kui lõikeketas riivab või haakub töödeldavasse materjali, kaevub ketta külg materjali sisse ning selle tulemusena viskub ketas töödeldavast materjalist välja. Olenevalt ketta liikumisest haakepunktis, võib ketas hüpata kasutaja suunas või temast eemale. Nendes tingimustes võib lõikeketas ka puruneda.

Tagasilöökk on elektritööriista valesti kasutamise ja/ või ebaõige kasutusprotseduuri kasutamise tulemus ja seda saab vältida, võttes kasutusele järgmised ettevaatusabinõud.

- ◆ **Hoidke tööriista tugevalt käes ning valige keha ja käe asend, mis võimaldab tagasilöögi jõuga toime tulla.** Kui on saadaval,

kasutage alati lisakäepidet, see tagab maksimaalse kontrolli tagasilöögi või pöördemomendi mõju üle käivitamisel. Kui vastavad ettevaatusabinõud on kasutusele võetud, saab kasutaja kontrollida pöördemomendi või tagasilöögi mõju.

- ◆ **Ärge kunagi asetage oma kätt pöörleva tarviku lähedusse.** Tarvik võib tagasi käe vastu lennata.
- ◆ **Ärge seiske kohas, kuhu võib ulatuda tööriista tagasilöökk.** Tagasilöökk tõukab tööriista haakepunktist ketta liikumisele vastassuunaliselt.
- ◆ **Olge eriti ettevaatlik äärte, teravate servade jm töötamisel. Vältige pörkumist ja tarviku haakumist.** Ääred, teravad servad või pörkumine põhjustab tihti peale pöörleva tarviku kinnikiilumist ja tööriista üle kontrolli kaotamist või tagasilööki.
- ◆ **Ärge kinnitage saeketti, puunikerdustera või hammastega saetera.** Sellised terad tekitavad sagedat tagasilööki ja tööriista üle kontrolli kaotamist.

Lihvimis- ja abrasiivsetele lõiketööriistadele kehtivad ohutushoiatused

- ◆ **Kasutage ainult elektritööriistale soovitatud kettatüüpe ja valitud kettale mõeldud piiret.** Kettad, mis pole elektritööriistaga kasutamiseks mõeldud, ei saa piisavalt kaitsta ning pole ohutud.
- ◆ **Piire tuleb kinnitada elektritööriistale tugevalt ja asetada maksimaalseks ohutuseks sellisesse asendisse, et kasutaja suunas oleks võimalikult vähe paljastatud ketast.** Piire aitab kaitsta kasutajat purunenud ketta kildude ja juhusliku kokkupuute eest kettaga.
- ◆ **Kettaid tuleb kasutada ainult sihtotstarbeliselt. Näide: ärge lihvide lõikekettas servaga.** Abrasiivsed lõikekettad on mõeldud ringsuunaliseks lõikamiseks, külglõu avaldamine võib põhjustada nende purunemise.
- ◆ **Kasutage alati kahjustamata äärikuid, mis sobivad valitud ketta suuruse ja kujuga.** Sobivad äärikud toetavad ketast ja seetõttu vähendavad ketta purunemise ohtu. Lõikekettaste äärikud võivad erineda lihvimiskettaste äärikutest.
- ◆ **Ärge kasutage suuremate elektritööriistade kulunud kettaid.** Suuremale elektritööriistale mõeldud ketas ei ole sobilik väiksema tööriista suuremale kiirusele ning võib puruneda.

Abraasiivsete lõiketöödega seotud täiendavad ohutushoiatused

- ◆ **Ärge ummistage lõikeketast või avaldage liigset survet. Ärge üritage lõigata liiga sügavalt.** Kettale liigse pinge avaldamine suurendab koormust, ketta väändumise või kinnijäämise tõenäosust lõikes ning tagasilöögi või ketta purunemise ohtu.
- ◆ **Ärge asetage oma keha pöörleva kettaga samale joonele või selle taha.** Kui ketas liigub töötamisel teie kehast eemale, võib võimalik tagasilöök pöörleva ketta ja elektritööriista teie suunas visata.
- ◆ **Kui ketas on kinni kiilunud või katkestate lõiget mingil põhjusel, lülitage elektritööriist välja ja hoidke seda liikumatult, kuni ketas peatub täielikult. Ärge kunagi üritage lõikeketast lõikest eemaldada, kui ketas pöörleb, see võib põhjustada tagasilöögi.** Leidke ja eemaldage kinnikiilumise põhjus.
- ◆ **Ärge taaslustage lõiketööd töödeldavas materjalis. Laske kettal saavutada lõppkiirus ning sisenege ettevaatlikult uuesti lõikesse.** Elektritööriista taaskäivitamisel võib ketas kinni kiiluda, üles liikuda või põhjustada tagasilöögi.
- ◆ **Toestage paneele ja suuri töödeldavaid materjale, et minimeerida ketaste kinnijäämise ja tagasilöögi ohtu.** Suured paneelid võivad omaenda raskuse all painduda. Toed tuleb paigutada detaili alla, lõikejoone lähedale ja kettast mõlemale poole detaili äärtesse.
- ◆ **“Tasku” lõikamisel olemasolevatesse sein-tesse või teistesse piiratud nähtavusega kohtadesse peate olema eriti ettevaatlik.** Väljaulatuv ketas võib lõigata gaasi- või veetoorusid, elektrijuhtmeid või esemeid, mis võivad põhjustada tagasilööki.

Lihvimistöödega seotud hoiatused

- ◆ **Ärge kasutage lihvimiskettal liiga suurt liivapaberit. Järgige liivapaberi valimisel tootja soovitusi.** Lihvimistallast üleulatuv suurem liivapaber põhjustab rebenemisohtu ning ketta haakumist, rebimist või tagasilööki.

Poleerimistöödega seotud hoiatused

- ◆ **Ärge laske poleerimiskübara lahtisel osal või selle kinnituseõõridel vabalt pöörelda. Peitke või lõigake üleulatuvad kinnituseõõrid ära.** Lahtised ja pöörlevad kinnituseõõrid võivad teie sõrmed sisse mässida või haakuda töödeldava materjaliga.

Traatharjamistöödega seotud hoiatused

- ◆ **Pidage meeles, et hari loobib traatharjaseid isegi tavakasutuse käigus. Ärge koormake harjaseid traatharjale liigse surve avaldamisega.** Traatharjased võivad kergesti läbistada kerget riietust ja/või nahka.
- ◆ **Kui piirde kasutamine on soovituslik, ärge laske traatkettal või -harjal selle vastu puutuda.** Töökoormus ja tsentrifugaaljõud võib suurendada traatketta või -harja läbimõõtu.

Kõrvaliste isikute ohutus

- ◆ See seade pole mõeldud kasutamiseks isikutele (k.a lapsed), kellel on vähendatud füüsiline, sensoorne või vaimne võimekus, kellel puuduvad vastavad teadmised ja kogemused, v.a juhul, kui nende ohutuse eest vastutav isik on andnud neile seadme ohutuks kasutamiseks juhiseid ja teostab järelevalvet.
- ◆ Lapsi tuleb jälgida, et nad ei mängiks seadmega.

Muud riskid.

Tööriista kasutamisel, mis pole lisatud kaasasolevatesse hoiatusesse, võivad kaasnedavad täiendavad riskid. Need ohud võivad tekkida väärkasutamisest, pikemaajalisest kasutamisest jne.

Vaatamata asjakohaste ohutusnõuete järgimisele ja ohutusseadmete kasutamisel ei õnnestu teatavaid riske vältida. Nendeks on muu hulgas:

- ◆ Pöörlevate/liikuvate osade puudutamisest tingitud vigastused.
- ◆ Osade, terade või tarvikute vahetamisest tekitatud vigastused.
- ◆ Tööriista pikaajalisest kasutamisest tingitud vigastused. Kui kasutate tööriista pikemalt, veenduge, et teete regulaarseid puhkepause.
- ◆ Kuulmisteravuse langus.
- ◆ Tööriista kasutamisel tekkinud tolmu sissehingamisest põhjustatud tervisekahjustused (näide: töötamine puidu, eriti tamme, pöõgi ja MDF-iga).

Vibratsioon

Vibratsiooniväärtused, mis on esitatud seadme tehnilistes andmetes ja vastavusdeklaratsoonis, on mõõdetud kooskõlas standardiga EN 60745 ette nähtud standardse testmeetodiga ning neid võib kasutada tööriistade võrdlemiseks. Deklareeritud vibratsioonitaseme väärtust võib kasutada kokkupuute esmaseks hinnanguks.

Hoiatus. Vibratsioonitaseme väärtus võib elektrotööriista tegelikul kasutamisel olenevalt viisist erineva deklareeritud väärtusest. Vibratsioonitase võib tõusta kõrgemale näidatud tasemest.

Hinnates vibratsioonitaset, et määrata direktiiviga 2002/44/EÜ nõutavaid isikukaitse ohutusmeetmeid tööalaselt sageli elektritööriistukasutavatele isikutele, tuleks hinnata tegelikke kasutustingimusi ja tööriista kasutamise laadi, sealhulgas kõiki töötajate osi, näiteks tööriista väljalülitamise aegu ning selle vabakäigul töötamise aegu.

Tööriistal olevad sildid

Tööriistal on kasutatud järgmisi sümboleid.



Hoiatus. Vigastusohu vähendamiseks lugege kasutusjuhendit tähelepanelikult.



Kandke tööriista käitamisel kaitseprille.



Selle tööriistaga töötades kasutage kõrvaklappe.

Elektriohutus



See tööriist on topeltisolatsiooniga, seetõttu pole maandusjuhe vajalik. Veenduge alati, et toitepinge vastab andmesildile märgitud väärtusele.

- ◆ Kui toitekaabel on kahjustatud, tuleb see ohtude vältimiseks välja vahetada tootja või volitatud Black & Deckeri teeninduskeskuse poolt.

Pingelang

Löökvool põhjustab lühiajalist pingelangu. Kui voolutingimused on halvad, võib teiste seadmete töö olla häiritud.

Kui süsteemi toiteallika näivtakistus on madalam kui 0,107 Ω, on häirete tekkimine ebatõenäoline.

Osad

Sellel tööriistal on järgmised osad või osa neist.

1. Käivituslülit
2. Lukustusnupp
3. Külgmise käepide
4. Spindlilukk
5. Kaitsepiire

Kokkupanek

Hoiatus. Enne kokkupanekut veenduge, et tööriist on välja lülitatud ja toitekaabel seinakontaktist eemaldatud.

Kaitsepiirde kinnitamine ja eemaldamine (joonis A)

Tööriistaga on kaasas kaitsepiire, mis on mõeldud ainult lihvimistöodeks. Kui tööriistaga on kavas läbi viia lõiketöid, tuleb kinnitada selleks vastav kaitsepiire. Lõiketöödeks on saadaval kaitsepiire tootekoodiga 1004484-02, mille võib soetada Black & Deckeri teeninduskeskustest.

Paigaldamine

- ◆ Asetage tööriist lauale, spindel (6) ülespoole suunatud.
- ◆ Vabastage klamber (7) ja hoidke kaitsepiiret (5) tööriista kohal, nagu joonisel näidatud.
- ◆ Joondage kõrvad (8) ja sälgud (9).
- ◆ Vajutage kaitsepiire alla ja pöörake vastupäeva soovitud asendisse.
- ◆ Kinnitage klamber (7), et kinnitada piire tööriista külge.
- ◆ Vajadusel pingutage kruvi (10), et pitsitusjõudu suurendada.

Eemaldamine

- ◆ Vabastage klamber (7).
- ◆ Keerake kaitsepiiret päripäeva, et kõrvad (8) ja sälgud (9) oleksid joondatud.
- ◆ Eemaldage kaitsepiire tööriista küljest.

Hoiatus. Ärge kunagi kasutage tööriista ilma kaitsepiirdeta.

Külgmise käepideme kinnitamine

- ◆ **Kruvige külgmise käepide (3) ühte tööriistal olevatest avadest.**

Hoiatus. Kasutage alati külgmist käepidet.

Lihvimis- või lõikeketaste kinnitamine ja eemaldamine (joonised B–D)

Kasutage tööks alati õiget tüüpi ketast. Kasutage alati sobiva läbimõõdu ja kaliibriga ketast (vt tehnilisi andmeid).

Paigaldamine

- ◆ Paigaldage kaitsepiire, nagu kirjeldatud eelnevalt.
- ◆ Asetage sisemine äärrik (11) spindli (6) otsa, nagu näidatud joonisel B. Veenduge, et äärrik on spindli lamedatele külgedele õigesti paigaldatud.
- ◆ Asetage ketas (12) spindli (6) otsa, nagu näidatud joonisel B. Kui kettal on kõrgendatud keskkoh (13), veenduge, et kõrgendatud keskkoh on suunatud sisemise äärriku poole.
- ◆ Veenduge, et ketas asub sisemise äärriku peal.
- ◆ Asetage välimine äärrik (14) spindli otsa. Lihvimisketta kinnitamisel peab välimise

ääriku kõrgendatud keskkohat olema suunatud ketta poole (element A joonisel C). Lõikeketta kinnitamisel peab välimise ääriku kõrgendatud keskkohat olema suunatud kettast eemale (element B joonisel C).

- ◆ Hoidke spindli lukku (3) all ning pingutage välimist äärikut, kasutades kaheaugulist võtit (15) (joonis D).

Eemaldamine

- ◆ Hoidke spindli lukku (4) all ja vabastage välimine äärik (14), kasutades kaheaugulist võtit (15) (joonis D).
- ◆ Eemaldage välimine äärik (14) ja ketas (12).

Lihvketaste paigaldamine ja eemaldamine (joonised D ja E)

Lihvimiseks on vajalik tugitald. Tugitald on saadaval tarvikuna Black & Deckeri edasimüüjalt.

Paigaldamine

- ◆ Asetage sisemine äärik (11) spindli (5) otsa, nagu näidatud joonisel E. Veenduge, et äärik on spindli lamedatele külgedele õigesti paigaldatud.
- ◆ Asetage tugitald (16) spindli otsa.
- ◆ Asetage lihvketas (17) tugitalda peale.
- ◆ Asetage välimine äärik (14) spindli otsa, nii et kõrgendatud keskosa vaataks kettast eemale.
- ◆ Hoidke spindli lukku (3) all ning pingutage välimist äärikut, kasutades kaheaugulist võtit (15) (joonis D). Veenduge, et välimine äärik on õigesti paigaldatud ja ketas on tugevasti kinni.

Eemaldamine

- ◆ Hoidke spindli lukku (4) all ja vabastage välimine äärik (14), kasutades kaheaugulist võtit (15) (joonis D).
- ◆ Eemaldage välimine äärik (14), lihvketas (17) ja tugitald (16).

Kasutamine

Hoiatus. Võimaldage tööriistal töötada oma tempos. Ärge koormake üle.

- ◆ Juhtige kaablit hoolikalt, et sellesse mitte kogemata sisse lõigata.
- ◆ Olge valmis sädemejoaks, kui lihv- või lõikeketas töödeldavat materjali puudutab.
- ◆ Seadke tööriist alati sellisesse asendisse, et kaitsepiire kaitseks teid võimalikult hästi lihv- või lõikeketta eest.

Sisse- ja väljalülitamine

- ◆ Tööriista sisselülitamiseks vajutage lukustusnuppu (2) ja seejärel sisse-/väljalülitamisnuppu (1).

- ◆ Tööriista väljalülitamiseks vabastage sisse-/väljalülitamise nupp (1).

Hoiatus. Ärge lülitage tööriista välja, kui see on koormatud.

Nõuanded optimaalseks kasutamiseks

- ◆ Hoidke tööriista tugevasti ühe käega külmisest käepidemest ja teise käega peamisest käepidemest.
- ◆ Lihvides säilitage alati u 15-kraadine nurk ketta ja töödeldava materjali vahel.

Hooldamine

Teie Black & Deckeri juhtmega/juhtmevaba rakendus/tööriist on loodud töötama pikka aega ja minimaalse teenindusega. Pidev rahuldav töö sõltub tööriista õigest hooldamisest ja regulaarsest puhastamisest.

Hoiatus. Tehke järgmist enne juhtmega/juhtmeta elektritööriistade hooldamist.

- ◆ Lülitage rakendus/tööriist välja ja eemaldage toitekaabel kontaktist.
- ◆ Või lülitage seade välja ja eemaldage aku, kui rakendusel/tööriistal on ärakäiv aku.
- ◆ Kui aku on sisseehitatud, siis töötage seni, kuni aku on täiesti tühi ja lülitage siis seade välja.
- ◆ Eemaldage enne puhastamist laadija. Laadija ei vaja peale puhastamise mingit hooldust.
- ◆ Puhastage regulaarselt rakenduse/tööriista/laadija õhuvõtuavasid, kasutades pehmet harja või kuiva lappi.
- ◆ Puhastage regulaarselt mootorikorpus, kasutades niisket lappi. Ärge kasutage abrasiivseid ega lahustipõhiseid puhastusvahendeid.
- ◆ Avage regulaarselt padrun (kui seda kasutatakse) ja koputage, et eemaldada sisemusest tolm.

Toitepistikute väljavahetamine (ainult Ühendkuningriik ja Iirimaa)

Kui vaja on paigaldada uus toitepistik:

- ◆ Visake vana pistik ohutult minema.
- ◆ Ühendage pruun traat uue pistiku pingeklemmiga.
- ◆ Ühendage sinine juhe neutraalklemmiga.

Hoiatus. Maandusklemmiga ühendusi ei tehta. Järgige kvaliteetsete pistikutega kaasasolevaid paigaldusjuhiseid. Soovitav kaitse: 13 A.

Keskonnakaitse



Eraldi kogumine. Seda toodet ei tohi kõrvaldada koos olmejäätmetega.

Kui teie Black & Deckeri toode vajab väljavahetamist või kui teil pole seda enam tarvis, ärge visake seda olmejäätmete hulka. Viige toode vastavasse kogumispunkti.



Kasutatud toodete ja pakendite lahuskogumine aitab materjale ringlusesse võtta ja taaskasutada. Kasutatud materjalide taaskasutamine aitab vältida keskkonna kahjustamist ja vähendab toorainevajadusi.

Kohalikud määrused võivad ette näha elektroonikaromude eraldi kogumist majapidamistest kas jäätmejaamadesse või jaemüüja poolt, kellelt ostate uue toote.

Black & Decker pakub võimalust Black & Deckeri toodete tagasivõtmiseks ja ringlussevõtuks pärast kasutusea lõppu. Selle teenuse kasutamiseks viige toode tagasi volitatud hooldustöökotta, kus see meie nimel tagasi võetakse.

Lähima volitatud hooldustöökoja leidmiseks võite pöörduda Black & Deckeri kohaliku esindusse, mille aadressi leiate käesolevast kasutusjuhendist. Nimekirja Black & Deckeri volitatud remondi-teenuse pakkujatest ja müügijärgse teeninduse üksikasjad ja kontaktid leiate internetist aadressilt www.2helpU.com.

Tehnilised andmed

	KG2205 (tüüp1)
Sisendpinge	Vac 230
Sisendvõimsus	W 2200
Nimikiirus	min ⁻¹ 6500
Ketta kaliiber	mm 22
Ketta max paksus	
lihvketad	mm 6
löikeketad	mm 3,5
Spindli suurus	M14
Mass	kg 5,1

L_{pA} (helirõhk) 98,5 dB(A), määramatus (K) 3 dB(A),

L_{WA} (akustiline võimsus) 109,5 dB(A), määramatus (K) 3 dB(A)

Vibratsiooni koguväärtused (kolmeteljelise vektori summa) mõõdetud vastavalt standardile EN 60745.

Pinna lihvimine ($a_{h,SG}$) 7,8 m/s², määramatus (K) 1,5 m/s²,

Poleerimine ($a_{h,p}$) 13,4 m/s², määramatus (K) 1,5 m/s²,

Ketaslihvimine ($a_{h,DS}$) 4,5 m/s², määramatus (K) 1,5 m/s²,

Harjamine (a_h) 6,1 m/s², määramatus (K) 1,5 m/s²,

Lõikamine (a_n) 5,2 m/s², määramatus (K) 1,5 m/s²

EÜ vastavusdeklaratsioon

MASINADIREKTIIV



KG2205

Black & Decker kinnitab, et tehniliste andmetes kirjeldatud tooted vastavad standarditele: 2006/42/EÜ, EN 60745-1, EN 60745-2-3.

Samuti vastavad tooted direktiivile 2004/108/EÜ ja 2011/65/EÜ. Lisateabe saamiseks võtke ühendust Black & Deckeriga järgmisel aadressil või vaadake kasutusjuhendi tagaküljel olevat teavet.

Allakirjutanu on vastutav tehnilise dokumentatsiooni kokkupaneku eest ja kinnitab seda Black & Deckeri nimel.

Kevin Hewitt
Globaalse inseneritehnika
asepresident
Black & Decker Europe,
210 Bath Road, Slough,
Berkshire, SL1 3YD,
Ühendkuningriik
03-08-2012

Назначение

Ваша угловая шлифмашина Black & Decker предназначена для шлифования и резки металла и стеновых материалов с использованием отрезных дисков и шлифовальных кругов соответствующего типа. При наличии защитного кожуха соответствующего типа, данный инструмент предназначен только для бытового использования.

Инструкции по технике безопасности

Общие правила безопасности при работе с электроинструментами



ВНИМАНИЕ! Внимательно прочтите все инструкции по безопасности и руководство по эксплуатации. Несоблюдение всех перечисленных ниже правил безопасности и инструкций может привести к поражению электрическим током, возникновению пожара и/или получению тяжелой травмы.

Сохраните все инструкции по безопасности и руководство по эксплуатации для их дальнейшего использования. Термин «Электроинструмент» во всех приведенных ниже указаниях относится к Вашему сетевому (с кабелем) электроинструменту или аккумуляторному (беспроводному) электроинструменту.

1. **Безопасность рабочего места**
 - a. **Содержите рабочее место в чистоте и обеспечьте хорошее освещение.** Плохое освещение или беспорядок на рабочем месте может привести к несчастному случаю.
 - b. **Не используйте электроинструменты, если есть опасность возгорания или взрыва, например, вблизи легко воспламеняющихся жидкостей, газов или пыли.** В процессе работы электроинструмент создает искровые разряды, которые могут воспламенить пыль или горючие пары.
 - c. **Во время работы с электроинструментом не подпускайте близко детей или посторонних лиц.** Отвлечение внимания может вызвать у Вас потерю контроля над рабочим процессом.
2. **Электробезопасность**
 - a. **Вилка кабеля электроинструмента должна соответствовать штепсельной розетке. Ни в коем случае не видоиз-**

меняйте вилку электрического кабеля. Не используйте соединительные штепсели-переходники, если в силовом кабеле электроинструмента есть провод заземления. Использование оригинальной вилки кабеля и соответствующей ей штепсельной розетки уменьшает риск поражения электрическим током.

- b. **Во время работы с электроинструментом избегайте физического контакта с заземленными объектами, такими как трубопроводы, радиаторы отопления, электроплиты и холодильники.** Риск поражения электрическим током увеличивается, если Ваше тело заземлено.
 - c. **Не используйте электроинструмент под дождем или во влажной среде.** Попадание воды в электроинструмент увеличивает риск поражения электрическим током.
 - d. **Бережно обращайтесь с электрическим кабелем. Ни в коем случае не используйте кабель для переноски электроинструмента или для вытягивания его вилки из штепсельной розетки. Не подвергайте электрический кабель воздействию высоких температур и смазочных веществ; держите его в стороне от острых кромок и движущихся частей инструмента.** Поврежденный или запутанный кабель увеличивает риск поражения электрическим током.
 - e. **При работе с электроинструментом на открытом воздухе используйте удлинительный кабель, предназначенный для наружных работ.** Использование кабеля, пригодного для работы на открытом воздухе, снижает риск поражения электрическим током.
 - f. **При необходимости работы с электроинструментом во влажной среде используйте источник питания, оборудованный устройством защитного отключения (УЗО).** Использование УЗО снижает риск поражения электрическим током.
3. **Личная безопасность**
 - a. **При работе с электроинструментами будьте внимательны, следите за тем, что Вы делаете, и руководствуйтесь здравым смыслом. Не используйте электроинструмент, если Вы устали, а также находясь под действием алкоголя или понижающих реакцию лекарственных препаратов и других средств.** Малейшая неосторожность при работе

- с электроинструментами может привести к серьезной травме.
- b. **При работе используйте средства индивидуальной защиты. Всегда надевайте защитные очки.** Своевременное использование защитного снаряжения, а именно: пылезащитной маски, ботинок на нескользящей подошве, защитного шлема или противошумовых наушников, значительно снизит риск получения травмы.
 - c. **Не допускайте непреднамеренного запуска. Перед тем, как подключить электроинструмент к сети и/или аккумулятору, поднять или перенести его, убедитесь, что выключатель находится в положении «выключено».** Не переносите электроинструмент с нажатой кнопкой выключателя и не подключайте к сетевой розетке электроинструмент, выключатель которого установлен в положение «включено», это может привести к несчастному случаю.
 - d. **Перед включением электроинструмента снимите с него все регулировочные или гаечные ключи.** Регулировочный или гаечный ключ, оставленный закрепленным на вращающейся части электроинструмента, может стать причиной тяжелой травмы.
 - e. **Работайте в устойчивой позе. Всегда сохраняйте равновесие и устойчивую позу.** Это позволит Вам не потерять контроль при работе с электроинструментом в непредвиденной ситуации.
 - f. **Одевайтесь соответствующим образом. Во время работы не надевайте свободную одежду или украшения. Следите за тем, чтобы Ваши волосы, одежда или перчатки находились в постоянном отдалении от движущихся частей инструмента.** Свободная одежда, украшения или длинные волосы могут попасть в движущиеся части инструмента.
 - g. **Если электроинструмент снабжен устройством сбора и удаления пыли, убедитесь, что данное устройство подключено и используется надлежащим образом.** Использование устройства пылеудаления значительно снижает риск возникновения несчастного случая, связанного с запыленностью рабочего пространства.
4. **Использование электроинструментов и технический уход**
 - a. **Не перегружайте электроинструмент. Используйте Ваш инструмент по назначению.** Электроинструмент работает надежно и безопасно только при соблюдении параметров, указанных в его технических характеристиках.
 - b. **Не используйте электроинструмент, если его выключатель не устанавливается в положение включения или выключения.** Электроинструмент с неисправным выключателем представляет опасность и подлежит ремонту.
 - c. **Отключайте электроинструмент от сетевой розетки и/или извлекайте аккумулятор перед регулированием, заменой принадлежностей или при хранении электроинструмента.** Такие меры предосторожности снижают риск случайного включения электроинструмента.
 - d. **Храните неиспользуемые электроинструменты в недоступном для детей месте и не позволяйте лицам, не знакомым с электроинструментом или данными инструкциями, работать с электроинструментом.** Электроинструменты представляют опасность в руках неопытных пользователей.
 - e. **Регулярно проверяйте исправность электроинструмента. Проверяйте точность совмещения и легкость перемещения подвижных частей, целостность деталей и любых других элементов электроинструмента, воздействующих на его работу. Не используйте неисправный электроинструмент, пока он не будет полностью отремонтирован.** Большинство несчастных случаев являются следствием недостаточного технического ухода за электроинструментом.
 - f. **Следите за остротой заточки и чистотой режущих принадлежностей.** Принадлежности с острыми кромками позволяют избежать заклинивания и делают работу менее утомительной.
 - g. **Используйте электроинструмент, аксессуары и насадки в соответствии с данным Руководством и с учетом рабочих условий и характера будущей работы.** Использование электроинструмента не по назначению может создать опасную ситуацию.

5. Техническое обслуживание

- a. Ремонт Вашего электроинструмента должен производиться только квалифицированными специалистами с использованием идентичных запасных частей. Это обеспечит безопасность Вашего электроинструмента в дальнейшей эксплуатации.

Дополнительные меры безопасности при работе с электроинструментами



Внимание! Дополнительные меры безопасности при шлифовании, зачистке, очистке металлической щеткой, полировке и абразивной резке.

- ♦ Данный электроинструмент предназначен для шлифования, зачистки, очистки металлической щеткой, полировки и абразивной резки. **Внимательно прочтите все инструкции по использованию, правила безопасности, спецификации, а также рассмотрите все иллюстрации, входящие в руководство по эксплуатации данного электроинструмента.** Несоблюдение всех перечисленных ниже инструкций может привести к поражению электрическим током, возникновению пожара и/или получению серьезной травмы.
- ♦ **Использование инструмента не по назначению может привести к повреждению инструмента и получению телесной травмы.**
- ♦ **Не используйте дополнительные принадлежности и насадки, специально не разработанные и не рекомендованные производителем инструмента.** Возможность установки принадлежностей и насадок на электроинструмент не обеспечивает безопасности при его использовании.
- ♦ **Номинальная скорость вращения насадок должна соответствовать скорости, указанной на электроинструменте.** Диски и прочие насадки при вращении на скорости, превышающей их номинальную скорость, могут разрушиться и сорваться с крепления.
- ♦ **Внешний диаметр и толщина насадки должны соответствовать диапазону мощности Вашего электроинструмента.** Насадка неправильного размера не закрывается надлежащим образом защитным кожухом и не обеспечивает контроля при управлении инструментом.
- ♦ **Посадочные отверстия абразивных дисков, фланцев, шлифовальных подошв и прочих сменных обрабатывающих принадлежностей должны полностью соответствовать типу размеру шпинделя электроинструмента.** Насадки с посадочными отверстиями, не соответствующими крепежным деталям электроинструмента, могут стать причиной разбалансированности, повышенной вибрации и потери контроля над электроинструментом.
- ♦ **Не используйте поврежденные насадки.** Перед каждым использованием проверяйте абразивные диски на наличие сколов и трещин, диски-подошвы - на наличие надрывов и трещин, проволочные щетки - на наличие ослабленной или сломанной проволоки. В случае падения электроинструмента или насадки проверьте их на наличие повреждений или установите неповрежденную насадку. После проверки и установки насадки запустите электроинструмент на максимальной скорости без нагрузки на одну минуту. Поврежденные насадки отлетят в сторону в течение данного тестового периода.
- ♦ **Используйте средства индивидуальной защиты.** В зависимости от типа выполняемых работ надевайте щиток для защиты лица, защитную маску или защитные очки. В соответствии с необходимостью надевайте респиратор, защитные наушники, перчатки и рабочий фартук, способный защитить от отлетающих мелких абразивных частиц и фрагментов обрабатываемой детали. Средства защиты для глаз должны останавливать частицы, вылетающие при выполнении различных видов работ. Противопылевая маска или респиратор должны обеспечивать фильтрацию твердых частиц, образующихся в ходе работ. Длительное воздействие шума высокой интенсивности может привести к нарушениям слуха.
- ♦ **Не подпускайте посторонних лиц близко к рабочей зоне.** Любое лицо, входящее в рабочую зону, должно использовать средства индивидуальной защиты. Отлетающие фрагменты обрабатываемой детали или разрушенной насадки могут стать причиной получения травмы даже за пределами рабочей зоны.

- ◆ **Держите электроинструмент только за изолированные поверхности при выполнении работ, во время которых режущая принадлежность может задеть скрытую проводку или кабель подключения к электросети.** Контакт насадки с находящимся под напряжением проводом делает непокрытые изоляцией металлические части электроинструмента также «живыми», что создает опасность удара электрическим током.
- ◆ **Используйте струбцины или другие приспособления для фиксации обрабатываемой детали, устанавливая их только на неподвижной поверхности.** Если держать обрабатываемую деталь руками или с упором в собственное тело, то можно потерять контроль над инструментом или обрабатываемой деталью.
- ◆ **Располагайте кабель подключения к электросети на удалении от вращающейся насадки.** В случае потери контроля кабель может быть разрезан или заземлен, а Ваша рука может быть затянута вращающейся насадкой.
- ◆ **Никогда не кладите электроинструмент, пока насадка полностью не остановится.** Вращающаяся насадка может задеть за поверхность, и электроинструмент вырвется из Ваших рук.
- ◆ **Не включайте электроинструмент, если насадка направлена на Вас.** Случайный контакт с вращающейся насадкой может привести к захвату насадкой Вашей одежды и получению телесной травмы.
- ◆ **Регулярно очищайте вентиляционные отверстия электроинструмента.** Вентилятор электродвигателя затягивает пыль внутрь корпуса, а скопление большого количества пыли на металле электродвигателя повышает риск поражения электрическим током.
- ◆ **Не используйте электроинструмент вблизи с пожароопасными материалами.** Искровые разряды могут привести к их воспламенению.
- ◆ **Не используйте насадки, требующие жидкостного охлаждения.** Использование воды или других жидких охлаждающих средств может привести к поражению электрическим током вплоть до смертельного исхода.

Примечание: Предыдущая мера предосторожности не относится к электроинструментам,

специально разработанным для использования с системой жидкости.

Обратный удар и действия по его предупреждению

Обратный удар является внезапной реакцией на защемление или застревание вращающегося диска, диска-подошвы, щетки или какой-либо другой насадки. Защемление или застревание могут стать причиной мгновенной остановки вращающейся насадки, что в свою очередь приводит к потере контроля над электроинструментом, и он внезапно подается назад в направлении, противоположном вращению насадки.

Например, если абразивный круг был защемлен или застрял в заготовке, край круга в момент защемления может врезаться в поверхность заготовки, в результате чего круг поднимается или подается назад. В зависимости от направления движения круга в момент защемления, круг может резко подняться в сторону или от оператора. В этот момент абразивные круги могут также сломаться.

Обратный удар является результатом использования электроинструмента не по назначению и/или неправильных действий оператора и условий работы, и его можно избежать, соблюдая следующие меры безопасности:

- ◆ **Крепко держите электроинструмент и следите за положением тела и рук, чтобы эффективно противостоять воздействию обратного удара.** Для максимального контроля силы обратного удара или реакции от крутящего момента всегда используйте вспомогательную рукоятку, если она предусмотрена. При соблюдении соответствующих мер предосторожности оператор может контролировать силу обратного удара и реакцию от крутящего момента.
- ◆ **Никогда не держите руки вблизи от вращающегося диска.** При обратном ударе диск может поранить Ваши руки.
- ◆ **Не стойте в зоне действия обратного удара электроинструмента.** В момент заедания сила обратного удара отбросит инструмент в направлении, обратном движению диска.
- ◆ **Будьте особенно осторожны при обработке углов, острых кромок и пр. Избегайте отскакивания и заедания насадки.** Именно при обработке углов, острых кромок или при отскакивании вы-

сока вероятность заедания вращающейся насадки, что может послужить причиной потери контроля над инструментом или образования обратного удара.

- ◆ **Не устанавливайте на инструмент диск для резьбы по дереву или зубчатый пильный диск.** Данные диски увеличивают вероятность возникновения обратного удара и потери контроля над инструментом.

Меры безопасности при выполнении операций по шлифованию и резке с использованием абразивных дисков

- ◆ **Используйте только диски, рекомендованные для использования с Вашим электроинструментом, а также защитные кожухи, специально разработанные для выбранного типа дисков.** Диски, не предназначенные для использования с данным электроинструментом, не будут надежно защищены кожухом и представляют опасность.
- ◆ **Защитный кожух должен быть надежно закреплен на электроинструменте. Для достижения максимальной безопасности кожух должен быть установлен таким образом, чтобы со стороны оператора была открыта самая незначительная часть диска.** Защитный кожух поможет защитить оператора от фрагментов разрушенного диска и случайного контакта с диском.
- ◆ **Диски должны использоваться только строго в соответствии с их назначением. Например: не выполняйте шлифование боковой стороной режущего диска.** Абразивные режущие диски предназначены для шлифования периферией круга, поэтому боковая сила, применимая к данному типу дисков, может стать причиной их разрушения.
- ◆ **Всегда используйте неповрежденные дисковые фланцы, размер и форма которых полностью соответствуют выбранному Вами типу дисков.** Правильно подобранные дисковые фланцы подерживают диск, снижая вероятность его разрушения. Фланцы для режущих дисков могут отличаться от фланцев для шлифовальных кругов.
- ◆ **Никогда не используйте изношенные диски с электроинструментами большей мощности.** Диски, предназначенные для использования с электроинструментами

большой мощности, не подходят для высоких скоростей инструментов меньшей мощности, и могут разрушиться.

Дополнительные меры безопасности при резке с использованием абразивных дисков

- ◆ **Не давите на режущий диск и не оказывайте на него чрезмерного давления. Не пытайтесь выполнить слишком глубокий разрез.** Чрезмерное напряжение диска увеличивает нагрузку на диск, результатом которой может стать деформация или заедание в момент резания, возможность возникновения обратного удара, а также поломка диска.
- ◆ **Не стойте на одной линии и позади вращающегося диска.** При вращении диска в момент выполняемой операции в направлении от оператора, возможный обратный удар может отбросить электроинструмент с работающим диском прямо на вас.
- ◆ **При заклинивании диска или если по какой-либо причине Вы хотите прекратить резание, выключите электроинструмент и удерживайте его в пропиле, пока режущий диск полностью не остановится. Ни в коем случае не пытайтесь вытащить режущий диск из заготовки, пока он ещё вращается, так как это может вызвать обратный удар.** Выясните причину заклинивания диска и примите надлежащие меры по ее устранению.
- ◆ **Не возобновляйте прерванную операцию с диском в заготовке. Позвольте диску достичь максимальной скорости и аккуратно введите его в разрез.** В противном случае, при повторном включении электроинструмента диск может сломаться, подняться или выскочить обратно из заготовки.
- ◆ **Размещайте панели или заготовки больших размеров на упорах для минимизации риска защемления диска и обратного удара.** Большие заготовки имеют тенденцию прогибаться под тяжестью собственного веса. Устанавливайте упоры под заготовкой по обе стороны от режущего диска, около линии реза и краев заготовки.
- ◆ **Будьте особенно внимательны при сквозном врезании в стены и другие сплошные поверхности.** Выступающий диск может врезаться в газовую или водо-

проводную трубу, электропроводку или в объекты, вызывающие обратный удар.

Меры безопасности при шлифовании

- ◆ **Не используйте шлифовальные круги, диаметр которых намного превышает диаметр подошвы. При выборе шлифовальной бумаги пользуйтесь рекомендациями изготовителя.** Шлифовальная бумага, выступающая за пределы подошвы шлифмашины, может порваться, что станет причиной повреждения диска или вызовет обратный удар.

Меры безопасности при полировке

- ◆ **Следите за тем, чтобы полировальная шкурка была плотно установлена на подошве, а концы завязок были убраны. Уберите или отрежьте все выступающие концы завязок.** Свободно свисающие и вращающиеся завязки могут запутать Ваши пальцы или застрять в обрабатываемой заготовке.

Меры безопасности при работе с использованием проволочных щеток

- ◆ **Помните, что кусочки проволоки отскакивают от проволочной щетки даже при выполнении обычной операции. Не надавливайте на щетку, оказывая на нее чрезмерное давление.** Обрывки проволоки легко могут проникнуть через легкую одежду и/или попасть на кожу.
- ◆ **Если при работе щеткой рекомендовано использование защитного ограждения, не допускайте ни малейшего соприкосновения проволочной щетки или диска с ограждением.** В процессе работы и под воздействием центробежной силы проволочный диск или щетка могут увеличиться в диаметре.

Безопасность посторонних лиц

- ◆ Данный инструмент не может использоваться людьми (включая детей) со сниженными физическими, сенсорными и умственными способностями или при отсутствии необходимого опыта или навыка, за исключением, если они выполняют работу под присмотром или получили инструкции относительно работы с этим инструментом от лица, отвечающего за их безопасность.
- ◆ Не позволяйте детям играть с инструментом.

Остаточные риски

При работе с данным инструментом возможно возникновение дополнительных остаточных рисков, которые не вошли в описанные здесь правила техники безопасности. Эти риски могут возникнуть при неправильном или продолжительном использовании изделия и т.п.

Несмотря на соблюдение соответствующих инструкций по технике безопасности и использование предохранительных устройств, некоторые остаточные риски невозможно полностью исключить. К ним относятся:

- ◆ Травмы в результате касания вращающихся/двигающихся частей инструмента.
- ◆ Риск получения травмы во время смены деталей инструмента, дисков или насадок.
- ◆ Риск получения травмы, связанный с продолжительным использованием инструмента. При использовании инструмента в течение продолжительного периода времени делайте регулярные перерывы в работе.
- ◆ Ухудшение слуха.
- ◆ Ущерб здоровью в результате вдыхания пыли в процессе работы с инструментом (например, при обработке древесины, в особенности, дуба, бука и ДВП).

Вибрация

Значения уровня вибрации, указанные в технических характеристиках инструмента и декларации соответствия, были измерены в соответствии со стандартным методом определения вибрационного воздействия согласно EN60745 и могут использоваться при сравнении характеристик различных инструментов. Приведенные значения уровня вибрации могут также использоваться для предварительной оценки величины вибрационного воздействия.

Внимание! Значения вибрационного воздействия при работе с электроинструментом зависят от вида работ, выполняемых данным инструментом, и могут отличаться от заявленных значений. Уровень вибрации может превышать заявленное значение.

При оценке степени вибрационного воздействия для определения необходимых защитных мер (2002/44/ЕС) для людей, использующих в процессе работы электроинструменты, необходимо принимать во внимание действительные условия использования электроинструмента, учитывая все составляющие рабочего цикла, в том числе, время, когда инструмент находится

в выключенном состоянии, время, когда он работает без нагрузки, а также время его запуска и отключения.

Маркировка инструмента

На инструменте имеются следующие знаки:



Внимание! Полное ознакомление с руководством по эксплуатации снизит риск получения травмы.



При работе с данным инструментом надейте защитные очки или маску.



При работе с инструментом используйте средства защиты органов слуха.

Электробезопасность



Данный инструмент защищен двойной изоляцией, что исключает потребность в заземляющем проводе. Следите за напряжением электрической сети, оно должно соответствовать величине, обозначенной на информационной табличке электроинструмента.

- ♦ Во избежание несчастного случая, замена поврежденного кабеля питания должна производиться только на заводе-изготовителе или в авторизованном сервисном центре Black & Decker.

Перепады напряжения

При бросках тока возникают кратковременные перепады напряжения. Недостаточные параметры электропитания могут привести к сбоям в работе другого оборудования.

Если полное электрическое сопротивление системы ниже 0,107 Ω, вероятность возникновения помех крайне мала.

Составные части

Ваш инструмент может содержать все или некоторые из перечисленных ниже составных частей:

1. Пусковой выключатель
2. Кнопка защиты от непреднамеренного пуска
3. Боковая рукоятка
4. Кнопка блокировки шпинделя
5. Защитный кожух

Сборка

Внимание! Перед началом сборки убедитесь, что инструмент выключен и отсоединен от электросети.

Установка и снятие защитного кожуха (Рис. А)

Электроинструмент оснащен защитным кожухом, предназначенным только для работ по шлифованию поверхностей. В случае если инструмент предназначен для операций по резке, на него должен быть установлен специальный защитный кожух. Защитный кожух № 1004484-02 для операций по резке можно приобрести в сервисных центрах Black & Decker.

Установка

- ♦ Положите инструмент на стол, шпинделем (6) вверх.
- ♦ Ослабьте фиксатор зажима (7) и держите защитный кожух (5) над инструментом, как показано на рисунке.
- ♦ Совместите проушины (8) с прорезьями (9).
- ♦ Прижмите кожух к инструменту и поверните его против часовой стрелки, устанавливая в нужное положение.
- ♦ Затяните фиксатор зажима (7), закрепляя защитный кожух на инструменте.
- ♦ При необходимости увеличьте силу зажима, затянув винт (10).

Снятие

- ♦ Ослабьте фиксатор зажима (7).
- ♦ Поверните защитный кожух по часовой стрелке, совмещая проушины (8) с прорезьями (9).
- ♦ Снимите защитный кожух с инструмента.

Внимание! Никогда не используйте шлифмашину без установленного на месте защитного кожуха.

Установка боковой рукоятки

Ввинтите боковую рукоятку (3) в необходимое резьбовое отверстие в шлифмашине.

Внимание! Всегда используйте боковую рукоятку.

Установка и снятие шлифовальных кругов или режущих дисков (Рис. В-D)

Всегда используйте диски правильного типа, предназначенные только для соответствующего вида работ. Используйте диски только соответствующего диаметра и размера установочного отверстия (см. раздел «Технические характеристики»).

Установка

- ♦ Установите защитный кожух, как описано выше.
- ♦ Установите внутренний фланец (11) на шпиндель (6), как показано на рисунке

(Рис. В). Проследите, чтобы нижняя часть фланца совместилась с боковыми вырезами шпинделя.

- ◆ Установите диск (12) на шпиндель (6), как показано на рисунке (Рис. В). Если диск имеет выпуклую середину (13), проследите, чтобы она примыкала к внутреннему фланцу.
- ◆ Убедитесь, что диск правильно установлен на внутреннем фланце.
- ◆ Установите на шпиндель наружный фланец (14). При установке шлифовального круга, выступ наружного фланца должен примыкать к шлифовальному кругу (Вид А на Рис. С). При установке режущего диска, выступ наружного фланца должен быть направлен в противоположную сторону от режущего диска (Вид В на Рис. С).
- ◆ Удерживая нажатой кнопку блокировки шпинделя (3), затяните наружный фланец входящим в комплект поставки ключом (15) (Рис. D).

Снятие

- ◆ Удерживая нажатой кнопку блокировки шпинделя (4), ослабьте наружный фланец (14) входящим в комплект поставки ключом (15) (Рис. D).
- ◆ Снимите наружный фланец (14) и диск (12).

Установка и снятие абразивных дисков (Рис. D и E)

Для шлифования с использованием абразивных дисков требуется установка диска-подшвы. Диск-подшву можно приобрести у ближайшего дилера Black & Decker.

Установка

- ◆ Установите внутренний фланец (11) на шпиндель (5), как показано на рисунке (Рис. E). Проследите, чтобы нижняя часть фланца совместилась с боковыми вырезами шпинделя.
- ◆ Установите на шпиндель диск-подшву (16).
- ◆ На диск-подшву установите абразивный диск (17).
- ◆ Установите на шпиндель наружный фланец (14) с выпуклым центром, направленным от диска.
- ◆ Удерживая нажатой кнопку блокировки шпинделя (3), затяните наружный фланец входящим в комплект поставки ключом (15) (Рис. D). Убедитесь, что наружный фланец установлен правильно и абразивный диск зафиксирован на месте.

Снятие

- ◆ Удерживая нажатой кнопку блокировки шпинделя (4), ослабьте наружный фланец (14) входящим в комплект поставки ключом (15) (Рис. D).
- ◆ Снимите наружный фланец (14), абразивный диск (17) и диск-подшву (16).

Эксплуатация

Внимание! Не форсируйте рабочий процесс. Избегайте перегрузки инструмента.

- ◆ Следите за положением кабеля, чтобы случайно его не разрезать.
- ◆ Будьте готовы к сильному выбросу искр, как только шлифовальный или режущий диск войдет в соприкосновение с обрабатываемой заготовкой.
- ◆ Всегда держите шлифмашину таким образом, чтобы защитный кожух максимально загоразивал Вас от шлифовального или режущего диска.

Включение и выключение

- ◆ Для включения инструмента, нажмите на кнопку защиты от непреднамеренного пуска (2), затем на клавишу пускового выключателя (1).
- ◆ Чтобы выключить инструмент, отпустите клавишу пускового выключателя (1).

Внимание! Не включайте и не выключайте шлифмашину, находящуюся в соприкосновении с обрабатываемой заготовкой!

Рекомендации по оптимальному использованию

- ◆ Крепко держите инструмент одной рукой за боковую рукоятку, другой рукой за основную рукоятку.
- ◆ При шлифовании, старайтесь обеспечить между шлифовальным диском и поверхностью обрабатываемой заготовки угол приблизительно 15°.

Техническое обслуживание

Ваш электрический/аккумуляторный инструмент Black & Decker рассчитан на работу в течение продолжительного времени при минимальном техническом обслуживании. Срок службы и надежность инструмента увеличивается при правильном уходе и регулярной чистке.

Внимание! Перед проведением технического обслуживания электрического/аккумуляторного инструмента:

- ◆ Выключите инструмент и отключите его от источника питания.
- ◆ Или выключите инструмент и выньте из него аккумулятор, если инструмент оснащен съемным аккумулятором.
- ◆ В случае наличия встроенного аккумулятора, полностью разгрузите аккумулятор и выключите инструмент.
- ◆ Перед чисткой зарядного устройства отключите его от источника питания. Ваше зарядное устройство не требует никакого дополнительного технического обслуживания, кроме регулярной чистки.
- ◆ Регулярно очищайте вентиляционные отверстия инструмента/зарядного устройства мягкой щеткой или сухой тканью.
- ◆ Регулярно очищайте корпус двигателя влажной тканью. Не используйте абразивные чистящие средства, а также чистящие средства на основе растворителей.
- ◆ Регулярно раскрывайте патрон (при наличии) и вытряхивайте из него всю накопившуюся пыль.

Защита окружающей среды



Раздельный сбор. Данное изделие нельзя утилизировать вместе с обычными бытовыми отходами.

Если однажды Вы захотите заменить Ваш электроинструмент Black & Decker или Вы больше в нем не нуждаетесь, не выбрасывайте его вместе с бытовыми отходами. Отнесите изделие в специальный приемный пункт.



Раздельный сбор изделий с истекшим сроком службы и их упаковок позволяет пускать их в переработку и повторно использовать. Использование переработанных материалов помогает защищать окружающую среду от загрязнения и снижает расход сырьевых материалов.

Местное законодательство может обеспечить сбор старых электрических продуктов отдельно от бытового мусора на муниципальных свалках отходов, или Вы можете сдавать их в торговом предприятии при покупке нового изделия.

Фирма Black & Decker обеспечивает прием и переработку отслуживших свой срок изделий Black & Decker. Чтобы воспользоваться этой услугой, Вы можете сдать Ваше изделие в любой авторизованный сервисный центр, который собирает их по нашему поручению.

Вы можете узнать место нахождения Вашего ближайшего авторизованного сервисного центра, обратившись в Ваш местный офис Black & Decker по адресу, указанному в данном руководстве по эксплуатации. Кроме того, список авторизованных сервисных центров Black & Decker и полную информацию о нашем послепродажном обслуживании и контактах Вы можете найти в интернете по адресу: www.2helpU.com.

Технические характеристики

		KG2205 (Тип 1)
Напряжение питания	В перем. тока	230
Потребляемая мощность	Вт	2200
Номинальная скорость	об/мин	6500
Диаметр установочного отверстия диска	мм	22
Макс. толщина диска		
шлифовальные круги	мм	6
режущие диски	мм	3,5
Диаметр шпинделя		M14
Вес	кг	5,1

L_{pA} (звуковое давление) 98,5 дБ(А), Погрешность (К) 3 дБ(А), L_{WA} (акустическая мощность) 109,5 дБ(А), погрешность (К) 3 дБ(А)

Сумма величин вибрации (сумма векторов по трем осям), измеренных в соответствии со стандартом EN 60745:

Шлифование поверхности ($a_{h,SG}$) 7,8 м/с², погрешность (К) 1,5 м/с², Полировка ($a_{h,P}$) 13,4 м/с², погрешность (К) 1,5 м/с², Шлифование абразивным диском ($a_{h,DS}$) 4,5 м/с², погрешность (К) 1,5 м/с², Зачистка проволочной щеткой (a_h) 6,1 м/с², погрешность (К) 1,5 м/с², Резка (a_p) 5,2 м/с², погрешность (К) 1,5 м/с²

Декларация соответствия ЕС
ДИРЕКТИВА ПО МЕХАНИЧЕСКОМУ
ОБОРУДОВАНИЮ



KG2205

Black & Decker заявляет, что продукты, обозначенные в разделе «Технические характеристики», полностью соответствуют стандартам: 2006/42/ЕС, EN 60745-1, EN 60745-2-3.

Данные продукты также соответствуют Директивам 2004/108/ЕС и 2011/65/ЕУ. За дополнительной информацией обращайтесь в Black & Decker по указанному ниже адресу или по адресу, указанному на последней странице руководства.

Нижеподписавшееся лицо полностью отвечает за соответствие технических данных и делает это заявление от имени фирмы Black & Decker.

Кевин Хьюитт
(Kevin Hewitt)
Вице-президент отдела
мирового проектирования
Black & Decker Europe,
210 Bath Road, Slough,
Berkshire, SL1 3YD,
United Kingdom
03-08-2012



Гарантия

Black & Decker гарантирует, что данное изделие в момент поставки потребителю не содержит каких-либо дефектов материалов или сборки. Данная гарантия дополняет законные права потребителя и не затрагивает их каких-либо образом.

Настоящая гарантия действует на территории стран-членов Европейского Союза и Европейской зоне свободной торговли.

Если в течение 24 месяцев с даты приобретения произошла поломка изделия Black & Decker из-за некачественных материалов и/или сборки, либо изделие является дефектным в соответствии с техническими требованиями, то Black & Decker отремонтирует или заменит изделие с минимальным беспокойством для потребителя.

Гарантия не действительна, если поломка произошла вследствие:

- Нормального износа
- Неправильного использования или плохого обслуживания
- Перегрузки двигателя
- Если изделие повреждено посторонними частями, материалом или вследствие аварии
- Исползования ненадлежащего источника питания

Гарантия не действительна, если инструмент используется в профессиональной деятельности, поскольку этот инструмент предназначен только для бытового применения. Гарантия не действительна, если изделие подвергалось ремонту или разборке лицом, не уполномоченным Black Decker.

Для того, чтобы воспользоваться гарантией необходимо предоставить: изделие, заполненную Гарантийную карту и доказательство покупки (примечки) дилеру или непосредственно уполномоченному агенту по обслуживанию не позднее двух месяцев с момента обнаружения поломки.

Информацию о ближайшем агенте по обслуживанию Black & Decker можно найти на странице в Интернете: www.2line.ru.com.

Гарантийный талон:

Модель инструмента / Номер по каталогу

Серийный номер / Код даты

Потребитель

Дилер

Дата



Garantii

Black & Decker garanteerib, et toode on klientide tammisel valla materjalil ja/või koostamise veadest. Garantii lisandub klientide seaduslikele õigustele ning ei mõjuta leidi. Garantii kehtib kaugi Euroopa Ühenduse liimesriikide territooriumil ja Euroopa vabakaubanduspiirkonnas.

Kui 24 kuu jooksul ostmisest esineb mõnel Black & Decker tootel rike materjalil ja/või koostamise vea tõttu või see on spetsifikatsiooni suhtes defektne, parandab või vahetab Black & Decker toote klienti jaoks minimaalse vahendiga.

Garantii ei kehti, kui vea põhjuseks on:

- Normaalne kulumine
- Tööriista väärkohtlemine või halb hooldamine
- Mootori ülekoormamine
- Kui toodet on kasutatatud võtrosakesed, materjali või õnnetus
- Vale toitepinge

Garantii ei kehti tööstisra professionaalsel kasutamisel, kuna tööstis on loodud ainult koduseks kasutamiseks.

Garantii ei kehti, kui toodet on remontitud või demonteeritud Black & Decker võltusena isik.

Garantii kasutamiseks tuleb toode, täidetud garantiikarti ja osutööend (t ekk) vna müüjale või otse volitatud teenindajale hiljemalt kaiks kuud peale vea avastamisst.

Taveel lähima Black & Decker teenindaja kohta leiate veebisaidilt: www.2line.ru.com.

Garantiitalong:

Tööstisra müüdi/kataloogi number

Seerialnumber/kupäeva kood

Klient

Müüja

Kupäev

Eesti	AS Tallmac Mustame tee 44 EE-10621 Tallinn	Tel.: +372 6562999 Faks.: +372 6562855
Latvija	Bebri un Partneri Sarlotes 16 Rīga, LV-1001	Tel.: 00371-7371247 Fax: 00371-7372790
	LIC GOTUS SIA Ulbrokas Str. Rīga, 1021	Tel.: +371 67556949 Fax: +371 67555140
Lietuva	HARDIM Žirmūņu g. 139 ^a 09120 Vilnius	Tel.: 00370-5273 73 59 Fax: 00370-5273 74 73
	Elremta Neries kr. 16E 48402 Kaunas	Tel.: 00370-37370138 Fax: 00370-37350108

Teavet lahima teenindaja kohta leiate veebisaidilt:

www.2helpu.com

Informāciju par tuvāko servisa pārstāvi meklējiet mājas lapā:

www.2helpu.com

Informāciju apie artimiausias remonto dirbtuves rasite tinklalapyje:

www.2helpu.com

