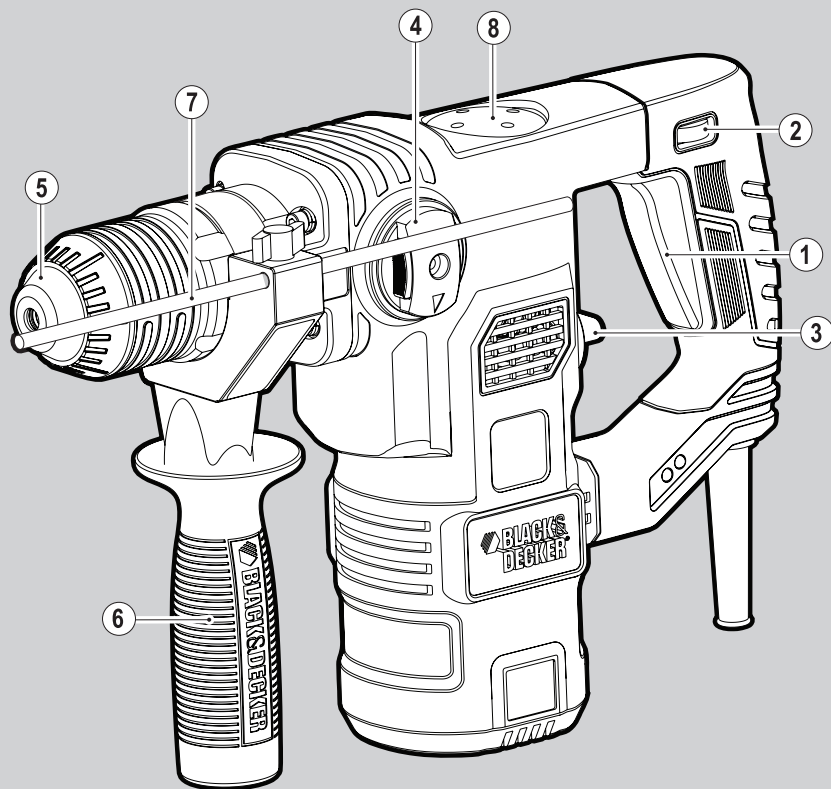


BLACK & DECKER®

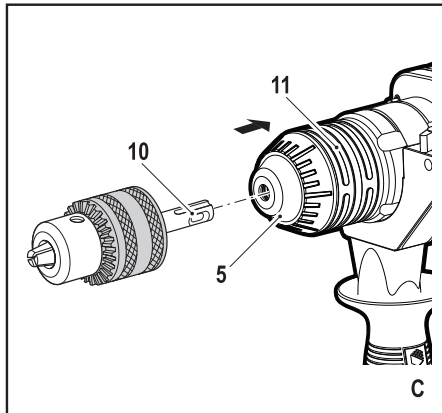
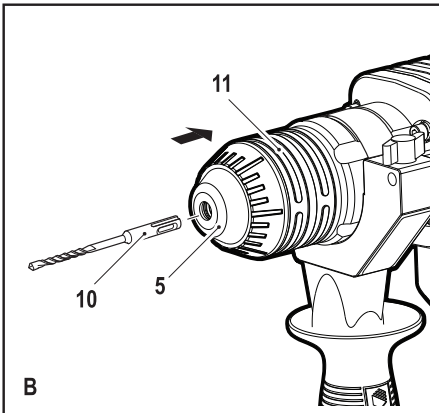
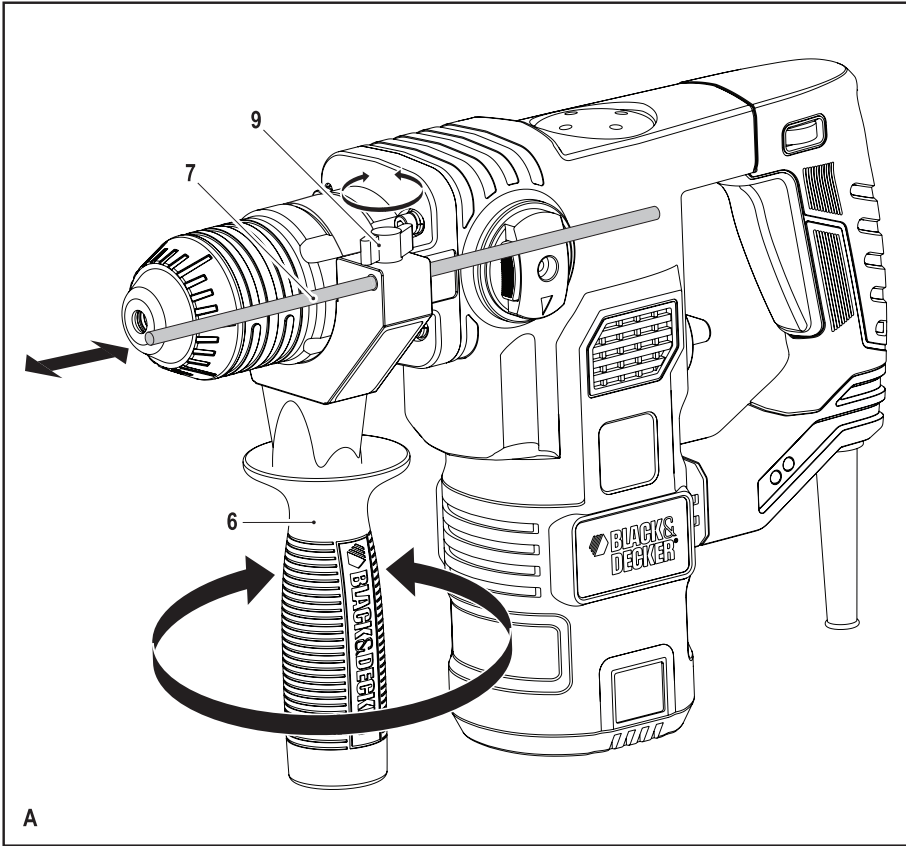


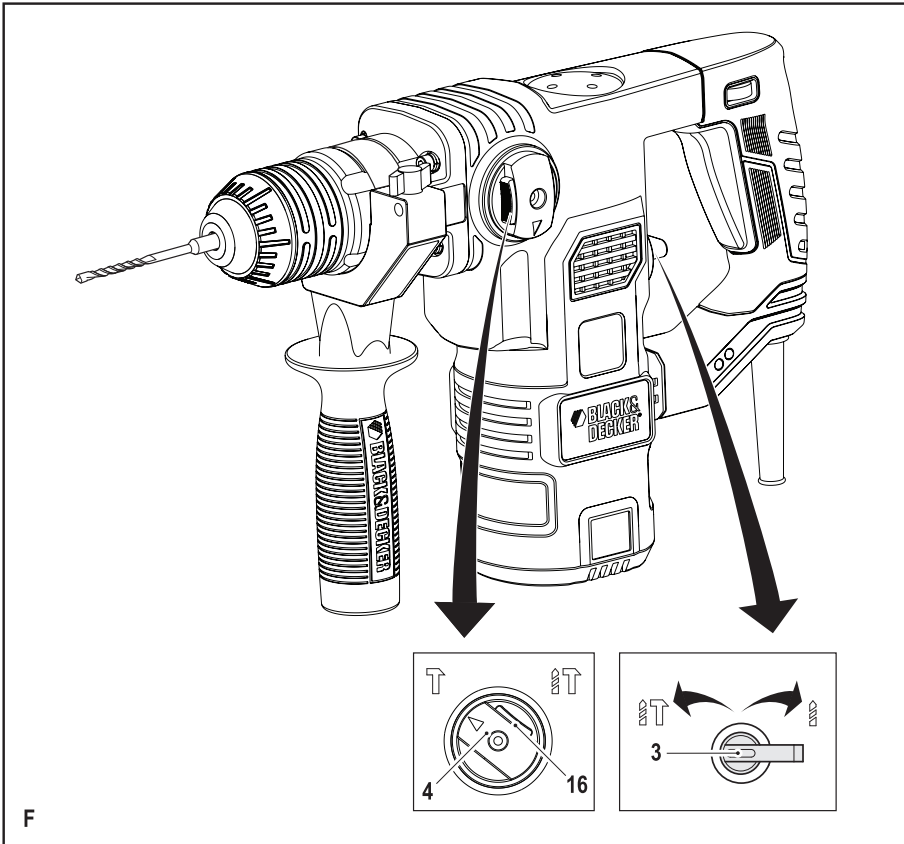
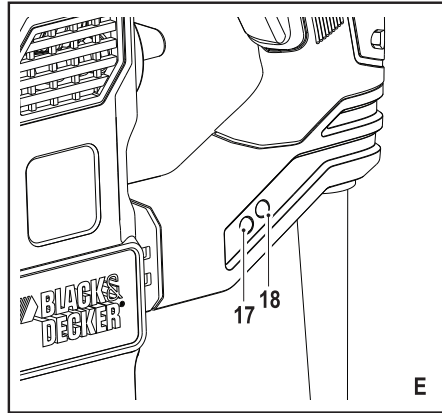
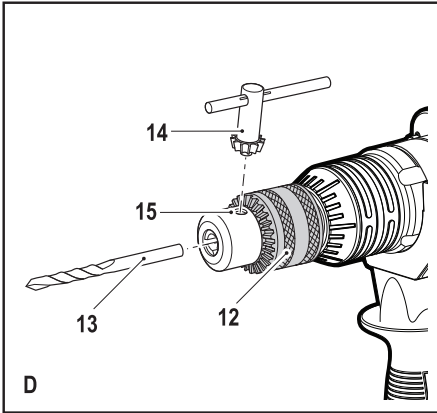
509211 - 82 PL

Tłumaczenie oryginalnej instrukcji

www.blackanddecker.eu

INSTRUKCJA OBSŁUGI
MODEL KD1250





Zastosowanie zgodne z przeznaczeniem

Młotowiertarka firmy Black & Decker jest przeznaczona do wiercenia otworów w drewnie, metalach, tworzywach sztucznych i murze, a także do wkręcania wkrętów oraz lekkiego kucia. Elektronarzędzie to nie nadaje się do celów przemysłowych.

Przepisy bezpieczeństwa

Ogólne wskazówki bezpieczeństwa pracy elektronarzędzi



Ostrzeżenie! Przeczytaj wszystkie zamieszczone tutaj wskazówki bezpieczeństwa. Nieprzestrzeganie ich może doprowadzić do porażenia prądem elektrycznym, pożaru, a nawet ciężkiego urazu ciała.

Przechowuj niniejszą instrukcję, by w razie potrzeby móc z niej ponownie skorzystać.

Używane tutaj wyrażenie „elektonarzędzie” oznacza zarówno urządzenie sieciowe (z kablem sieciowym) jak i akumulatorowe (bez kabla sieciowego).

1. Bezpieczeństwo w obszarze pracy

a. Utrzymuj porządek w miejscu pracy i dobrze je oświetlaj.

Bałagan i niewystarczające oświetlenie grożą wypadkiem.

b. Nie używaj elektronarzędzi w otoczeniu zagrożonym wybuchem, gdzie występują palne pary, gazy lub pyły. Elektronarzędzia wytwarzają iskry, które mogą spowodować zapalenie się tych substancji.

c. Nie dopuszczaj dzieci ani innych osób do miejsca pracy. Mogą one odwrócić uwagę od wykonywanych czynności, co grozi wypadkiem.

2. Bezpieczeństwo elektryczne

a. Wtyczka kabla elektronarzędzia musi pasować do gniazda sieciowego i w żadnym wypadku nie wolno jej przerabiać. Gdy elektronarzędzia zawierają uziemienie ochronne, nie używaj żadnych wtyczek adaptacyjnych. Oryginalne wtyczki i pasujące do nich gniazda sieciowe zmniejszają ryzyko porażenia prądem elektrycznym.

b. Unikaj dotykania uziemionych elementów, jak na przykład rury, grzejniki, piece i chłodziarki. Gdy ciało jest uziemione, porażenie prądem elektrycznym jest o wiele niebezpieczniejsze.

c. Nie wystawiaj elektronarzędzi na działanie deszczu ani wilgoci. Przedostanie się wody do wnętrza obudowy grozi porażeniem prądem elektrycznym.

d. Ostrożnie obchodź się z kablem. Nigdy nie używaj go do przenoszenia elektronarzędzia ani do wyjmowania wtyczki z gniazda sieciowego. Chroń kabel przed wysoką temperaturą, olejem, ostrymi krawędziami i ruchomymi elementami. Uszkodzony lub zaplątany kabel może doprowadzić do porażenia prądem elektrycznym.

e. Przy pracy na wolnym powietrzu stosuj tylko przeznaczone do tego celu przedłużacze. Posługiwanie się odpowiednimi przedłużaczami zmniejsza ryzyko porażenia prądem elektrycznym.

f. W razie konieczności użycia elektronarzędzia w wilgotnym otoczeniu zabezpiecz obwód zasilania wyłącznikiem ochronnym różnicowo-prądowym.

Zastosowanie takiego wyłącznika zmniejsza ryzyko porażenia prądem elektrycznym.

3. Bezpieczeństwo osobiste

a. Zawsze zachowuj uwagę, koncentruj się na swojej pracy i rozsądnie postępuj z elektronarzędziem. Nie używaj go, gdy jesteś zmęczony lub znajdujesz się pod wpływem narkotyków, alkoholu czy też leków. Chwila nieuwagi w czasie pracy grozi bardzo poważnymi konsekwencjami.

b. Stosuj wyposażenie ochronne. Zawsze zakładaj okulary ochronne. Odpowiednie wyposażenie ochronne, jak maska przeciwpyłowa, obuwie na szorstkiej podeszwie, kask ochronny lub nauszники ochronne, zależnie od rodzaju i zastosowania elektronarzędzia zmniejszają ryzyko doznania urazu.

c. Unikaj niezamierzonego załączenia. Przed przyłączeniem elektronarzędzia do sieci lub akumulatora, przed uniesieniem go lub transportem sprawdź, czy jest wyłączony wyłącznik. Przenoszenie elektronarzędzia z palcem opartym na wyłączniku lub przyłączanie go do sieci przy włączonym wyłączniku zwiększa ryzyko wypadku.

d. Przed załączeniem elektronarzędzia sprawdź, czy zostały wyjęte klucze i przyrządy nastawcze. Klucz pozostawiony w obracającej się części może doprowadzić do urazu ciała.

e. Nie pochylaj się za bardzo do przodu! Utrzymuj stabilną postawę, by nie stracić równowagi w jakiejś pozycji roboczej. Takie postępowanie umożliwia zachowanie lepszej kontroli nad elektronarzędziem w nieoczekiwanych sytuacjach.

f. Zakładaj odpowiednią odzież ochronną. Nie noś luźnej odzieży ani biżuterii. Włosy, odzież i rękawice trzymaj z dala od ruchomych elementów. Luźna odzież, biżuteria lub długie włosy mogą zostać pochwycone przez obracające się części narzędzia.

g. Gdy producent przewidział urządzenia do odsysania lub gromadzenia pyłu, sprawdź, czy są one przyłączone i prawidłowo zamocowane. Stosowanie tych urządzeń zmniejsza zagrożenie zdrowia pyłem.

4. Obsługa i konserwacja elektronarzędzi

a. Nie przeciążaj elektronarzędzia. Używaj narzędzi odpowiednich do danego przypadku zastosowania. Najlepszą jakość i osobiste bezpieczeństwo osiągniesz, tylko stosując właściwe narzędzia.

- b. **Nie używaj elektronarzędzia z uszkodzonym wyłącznikiem.** Urządzenie, które nie daje się normalnie załączyć lub wyłączyć, jest niebezpieczne i trzeba je naprawić.
 - c. **Przed rozpoczęciem jakichkolwiek prac nastawczych, przed wymianą akcesoriów lub odłożeniem elektronarzędzia zawsze wyjmij wtyczkę kabla z gniazda sieciowego.** Ten środek ostrożności zmniejsza ryzyko niezamierzonego uruchomienia elektronarzędzia.
 - d. **Niepotrzebne w danej chwili elektronarzędzia przechowuj w miejscu niedostępnym dla dzieci. Nie pozwalaj używać elektronarzędzi osobom, które nie są z nimi obeznane lub nie przeczytały niniejszej instrukcji.** Narzędzia w rękach niedoświadczonych osób są niebezpieczne.
 - e. **Utrzymuj elektronarzędzia w nienagannym stanie technicznym. Sprawdzaj, czy ruchome elementy obracają się w odpowiednim kierunku, nie są zakleszczone, pęknięte ani tak uszkodzone, że nie zapewniają prawidłowego funkcjonowania urządzenia. Uszkodzone elektronarzędzia przed użyciem należy naprawić.** Powodem wielu wypadków jest niewłaściwa konserwacja elektronarzędzi.
 - f. **Ostrz i utrzymuj w czystości swoje narzędzia robocze.** Starannie konserwowane, ostre narzędzia robocze rzadziej się zakleszczają i łatwiej nimi pracować.
 - g. **Elektronarzędzi, akcesoriów, końcówek itp. używaj zgodnie z przeznaczeniem. Przestrzegaj przy tym obowiązujących przepisów bhp.** Wykorzystywanie elektronarzędzi wbrew przeznaczeniu jest niebezpieczne.
5. **Serwis**
- a. **Naprawy elektronarzędzi mogą być wykonywane tylko przez uprawnionych specjalistów przy użyciu oryginalnych części zamiennych.** Jest to istotnym warunkiem zapewnienia bezpieczeństwa pracy.

Dodatkowe wskazówki bezpieczeństwa pracy elektronarzędzi



Ostrzeżenie! Dodatkowe wskazówki bezpieczeństwa pracy młotowiertarek i młotów kujących

- ♦ **Zakładaj nauszники ochronne.** Hałas może doprowadzić do uszkodzenia narządu słuchu.
- ♦ **Korzystaj z dodatkowych rękodzięci należących do zakresu dostawy elektronarzędzia.** Utrata panowania nad urządzeniem może skutkować urazem ciała.
- ♦ **W razie niebezpieczeństwa przewiercenia ukrytych przewodów elektrycznych lub własnego przewodu zasilającego trzymaj urządzenie za izolowane rękodzięci.** Narzędzie robocze ma elektryczne połączenie z gołymi metalowymi elementami urządzenia, co grozi porażeniem prądem elektrycznym w przypadku natrafienia na będący pod napięciem przewodów.
- ♦ **Nigdy nie używaj dłuta w trybie wiercenia.** Mogłoby ono utknąć w materiale i spowodować niekontrolowany obrót młotowiertarki.
- ♦ **Używaj ściisków stolarskich lub podobnych środków do mocowania przedmiotu obrabianego na stabilnej powierzchni.** Przytrzymywanie przedmiotu obrabianego ręką lub ciałem grozi utratą panowania nad urządzeniem.
- ♦ **Przed rozpoczęciem wiercenia w ścianach, podłogach i sufitach poinformuj się dokładnie, jak przebiegają przewody i rury.**
- ♦ **Unikaj dotykania ostrza wiertła tuż po zakończeniu wiercenia, gdyż może być gorące.**
- ♦ **Zabrania się używania tego elektronarzędzia przez dzieci i osoby o ograniczonej sprawności fizycznej, czuciowej lub umysłowej.** To samo dotyczy osób niedoświadczonych, chyba że znajdują się pod nadzorem odpowiedzialnego za bezpieczeństwo fachowca. Pilnuj dzieci, by nie bawiły się tym elektronarzędziem.
- ♦ **W instrukcji tej opisano zastosowanie elektronarzędzia zgodnie z przeznaczeniem.** Używanie innych nasadek lub akcesoriów, niż zalecane w tej instrukcji, lub wykonywanie prac niezgodnych z przeznaczeniem grozi nieprzewidywalnymi konsekwencjami.
- ♦ **Zakładaj maskę przeciwpyłową, gdy w powietrze jest wzbijany pył lub wióry.**

Bezpieczeństwo innych osób

- ♦ **Urządzenie to nie powinno być obsługiwane przez osoby (w tym także dzieci) o granicznej sprawności fizycznej, czuciowej lub umysłowej bądź takie, którym brakuje odpowiedniej wiedzy i doświadczenia, chyba że pod nadzorem doświadczonego użytkownika.**
- ♦ **Pilnuj dzieci, by nie bawiły się tym urządzeniem.**

Pozostałe zagrożenia

Przy korzystaniu z elektronarzędzia mogą zaistnieć dodatkowe zagrożenia nieuwzględnione w przepisach bezpieczeństwa. Z reguły zachodzą one w przypadku niewłaściwego lub zbyt długiego używania narzędzia.

Nawet przy przestrzeganiu odnośnych przepisów bezpieczeństwa i stosowaniu przewidzianych urządzeń zabezpieczających nie da się uniknąć pewnych zagrożeń. Zaliczają się do nich:

- ♦ **Obrażenia ciała wskutek dotknięcia obracających się/ruchomych elementów.**
- ♦ **Skaleczenia doznane przy wymianie elementów, noży i akcesoriów.**
- ♦ **Narażenie zdrowia przy dłuższym używaniu elektronarzędzia.** W takich sytuacjach rób regularne przerwy w pracy.
- ♦ **Pogorszenie słuchu.**
- ♦ **Upośledzenie zdrowia wskutek wdychania pyłu (np. powstającego podczas obróbki drewna, a zwłaszcza dębu, buku i preszpanu).**

Wibracje

Ważone częstotliwościowo wartości skuteczne przyspieszenia drgań na rękojeści podane w danych technicznych i deklaracji zgodności zostały zmierzone standardową metodą opisaną w normie EN 60745, dzięki czemu można je wykorzystywać do porównań z innymi narzędziami i do tymczasowej oceny ekspozycji drganiowej.

Ostrzeżenie! Ważona wartość skuteczna przyspieszenia drgań w praktyce może się różnić od podanej wartości zależnie od sposobu wykorzystania narzędzia i nie da się wykluczyć jej przekroczenia.

Przy szacowaniu ekspozycji drganiowej w celu podjęcia wymaganych przez normę 2002/44/EG środków bezpieczeństwa dla ochrony osób zawodowo, regularnie używających narzędzi trzeba też uwzględnić rzeczywiste warunki pracy, a także jak długo w danym czasie narzędzie pozostawało włączone i jak długo pracowało na biegu jałowym.

Tabliczki na młotowiertarce

Na młotowiertarce umieszczono następujące symbole:



Ostrzeżenie! By zmniejszyć ryzyko doznania urazu, przeczytaj instrukcję obsługi i przestrzegaj zawartych w niej wskazówek.

Bezpieczeństwo elektryczne:



Urządzenie to jest podwójnie zaizolowane i dlatego żyła uziemiająca nie jest potrzebna. Zawsze sprawdzaj, czy lokalne napięcie sieciowe odpowiada wartości podanej na tabliczce znamionowej elektronarzędzia.

- ◆ W razie uszkodzenia kabla sieciowego zleć wymianę producentowi lub autoryzowanemu warsztatowi serwisowemu Black & Decker. Postępowanie wbrew temu nakazowi naraża użytkownika na niebezpieczeństwo.

Elementy

Urządzenie zawiera niektóre lub wszystkie z wymienionych niżej elementów:

1. Wylłącznik
2. Nastawnik prędkości obrotowej
3. Przelącznik trybu wiercenia
4. Przelącznik trybu pracy
5. Uchwyt narzędziowy
6. Rękojeść boczna
7. Ogranicznik głębokości wiercenia
8. Pokrywa zbiorniczka na smar

Montaż

Ostrzeżenie! Sprawdź, czy młotowiertarka jest wyłączona, a wtyczka kabla wyjęta z gniazda sieciowego.

Mocowanie rękojeści bocznej (rys. A)

- ◆ Obróć rękojeść boczną (6) w lewo aż do poluzowania uchwytu i nasuń ją od przodu na młotowiertarkę.

- ◆ Przetaw rękojeść do żądanej pozycji.
- ◆ Zamocuj rękojeść, obracając ją w prawo.

Mocowanie ogranicznika głębokości wiercenia (rys. A)

- ◆ Poluzuj pokrętko (9).
- ◆ Tak jak pokazano na rysunku, włóż ogranicznik głębokości (7) w przewidziany do tego celu otwór.
- ◆ Ogranicznik głębokości wiercenia (7) ustaw w żądanej pozycji. Maksymalna głębokość wiercenia jest wyznaczona odległością między ostrzem wiertła i przednim końcem ogranicznika.
- ◆ Mocno dokręć pokrętko (9).

Mocowanie narzędzi roboczych (rys. rys. B do D)

- ◆ W razie potrzeby oczyść i nasmaruj chwyt narzędzia roboczego (10).
- ◆ Wycofaj do tyłu tuleję zaciskową (11) i włóż chwyt narzędzia w uchwyt narzędziowy (5).
- ◆ Wciśnij narzędzie robocze do oporu i obróć je, aż usadowi się w rowkach.
- ◆ Pociągnij narzędzie, by sprawdzić, czy jest dobrze zamocowane. W trybie kucia i wiercenia udarowego narzędzie osadzone w uchwycie musi mieć kilka centymetrów luzu w kierunku osiowym.
- ◆ By wyjąć narzędzie robocze, wycofaj tuleję zaciskową (11) do tyłu i wysuń narzędzie z uchwytu.

Uchwyt wiertarski z wieńcem zębatym (rys. D)

- ◆ Otwórz uchwyt wiertarski przez obrócenie wieńca zębatego (12) w lewo.
- ◆ Włóż chwyt narzędzia roboczego (13) w uchwyt wiertarski.
- ◆ Włóż dostarczony klucz (14) po kolei we wszystkie trzy boczne otwory (15) uchwytu wiertarskiego i mocno dokręć wieńiec w prawo.

Obsługa

Ostrzeżenie! Nie przyspieszaj pracy na siłę. Nie przeciążaj młotowiertarki.

Ostrzeżenie! Przed rozpoczęciem wiercenia w ścianach, podłogach i sufitach najpierw się poinformuj, jak dokładnie przebiegają ukryte tam przewody i rury.

Ostrzeżenie! Nie używaj dłut w trybie wiercenia.



Wybór trybu pracy (rys. F)

Młotowiertarka dysponuje trzema trybami pracy:


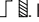
- ◆ Przelącznik trybu wiercenia (3) obróć do żądanej pozycji oznaczonej odpowiednim symbolem.
- ◆ Naciśnij przycisk zwalniający (16) i obróć przelącznik trybu pracy (4) do żądanej pozycji oznaczonej odpowiednim symbolem

Wiercenie

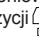

- ◆ W celu wiercenia w stali, drewnie i tworzywach sztucznych oraz wkręcania wkrętów przelącznik

trybu pracy (4) ustaw w pozycji  a przełącznik trybu wiercenia (3) - w pozycji .

Wiercenie udarowe

- ◆ W celu wiercenia w murze i betonie przełącznik trybu pracy (4) ustaw w pozycji  a przełącznik trybu wiercenia (3) - w pozycji . Przy wierceniu udarowym wiertło nie powinno odskakiwać, lecz spokojnie się obracać. W razie potrzeby zwiększ prędkość obrotową.

Kucie

- ◆ W celu kucia przy zablokowanym wrzecionie i przy lekkich pracach wyburzeniowych przełącznik trybu pracy (4) ustaw w pozycji  a przełącznik trybu wiercenia (3) - w pozycji .
- ◆ Przy przechodzeniu z wiercenia udarowego na kucie obróć dłuto do żądanej pozycji. Gdy przy zmianie trybu pracy jest wyczuwany opór, nieco obróć dłuto, by zadziałała blokada wrzeciona.

Załączanie i wyłączanie

- ◆ Wybierz żądaną prędkość obrotową przez obrócenie regulatora (2).
- ◆ By załączyć młotowiertarkę, naciśnij wyłącznik (1).
- ◆ By wyłączyć młotowiertarkę, zwolnij wyłącznik.

System kontroli szczotek (rys. E)

Młotowiertarka zawiera zintegrowany system kontroli zużycia szczotek.

- ◆ Zielony wskaźnik (17) informuje, że szczotki są w dobrym stanie.
- ◆ Czerwony wskaźnik (18) informuje, że szczotki są zużyte i trzeba je wymienić. W celu wymiany oddaj młotowiertarkę do autoryzowanego serwisu Black & Decker.

Wypożyczenie dodatkowe

Możliwości młotowiertarki zależą od zastosowanego wyposażenia dodatkowego. Akcesoria Black & Decker i Piranha odznaczają się najwyższą jakością i mają na celu polepszenie osiągnięć elektronarzędzia. Stosując je, uzyskasz maksymalną możliwą sprawność młotowiertarki.

Konserwacja

Elektronarzędzia sieciowe i akumulatorowe firmy Black & Decker odznaczają się dużą trwałością użytkową i prawie nie wymagają konserwacji. Jednak w celu zapewnienia ciągłej, bezawaryjnej pracy niezbędne jest ich regularne czyszczenie.

Ostrzeżenie! Przed rozpoczęciem konserwacji elektronarzędzi sieciowych lub akumulatorowych wykonaj następujące czynności:

- ◆ Wyłącz elektronarzędzie i wyjmij wtyczkę kabla z gniazda sieciowego.
- ◆ Systematycznie za pomocą miękkiej szczoteczki lub suchej szmaty czyść szczeliny wentylacyjne

w elektronarzędziu.

- ◆ Regularnie przecieraj obudowę silnika wilgotną szmatą. Nie używaj do tego celu żadnych ściernych środków czyszczących ani takich, które zawierają rozpuszczalniki.
- ◆ Regularnie czyść uchwyt wiertarski. W tym celu otwórz go i, lekko postukując, usuń z niego pył.

Napełnianie zbiorniczka smaru

Od czasu do czasu wyłączaj młotowiertarkę i sprawdź ilość smaru; gdy spadnie poniżej 1/4 pojemności zbiorniczka, uzupełnij go odpowiednim środkiem smarowym, który można nabyć w serwisie Black & Decker.

- ◆ Za pomocą dostarczonego klucza obróć przykrywkę townotnicy (8) w lewo i zdejmij ją.
- ◆ Napełnij zbiorniczek zalecanym smarem.
- ◆ Ponownie zamknij przykrywkę (8).

Ochrona środowiska



Selektywna zbiórka odpadów. Wyrobu tego nie wolno wyrzucać do normalnych śmieci z gospodarstw domowych.

Gdy pewnego dnia poczujesz się zmuszony zastąpić wyrób Black & Decker nowym sprzętem lub nie będziesz go już potrzebować, w trosce o ochronę środowiska nie wyrzucaj go do śmieci z gospodarstw domowych, a jedynie oddaj do specjalistycznego zakładu utylizacji odpadów.



Dzięki selektywnej zbiórce zużytych wyrobów i opakowań niektóre materiały mogą być odzyskane i ponownie wykorzystane. W ten sposób chroni się środowisko naturalne i zmniejsza popyt na surowce

Stosuj się do lokalnych przepisów, jeżeli wymagają one oddawania zużytych elektrycznych urządzeń powszechnego użytku do specjalnych punktów zbiorczych lub zobowiązują sprzedawców do przyjmowania ich przy zakupie nowego wyrobu.

Firma Black & Decker chętnie przyjmuje stare, wyprodukowane przez siebie urządzenia i utylizuje je zgodnie z obowiązującymi przepisami. By skorzystać z tej usługi, oddaj zużyty sprzęt do autoryzowanego warsztatu naprawczego, który prowadzi zbiórkę w naszym imieniu.

W instrukcji tej zamieszczono adresy przedstawicielstw handlowych firmy Black & Decker, które udzielają informacji o warsztatach serwisowych. Ich listę znajdziesz także w Internecie pod adresem: www.2helpU.com.

Dane techniczne

KD1250 (typ 1)		
Napięcie zasilania	V_{ac}	230
Pobór mocy	W	1250
Prędkość obrotowa biegu jałowego	obr/min	0 - 850
Częstotliwość udarów	1/min	0 - 4100
Energia pojedynczego uderzenia wg procedury EPTA 05/2009	J	3,2
Masa	kg	5,4
Maksymalna średnica wiercenia		
Beton	mm	32
Stal	mm	13
Drewno	mm	40

Poziom hałas zmierzony wg normy EN 60745:

Poziom ciśnienia akustycznego: 93 dB(A), niepewność pomiaru: 3 dB(A)

Poziom mocy akustycznej: 104 dB(A), niepewność pomiaru: 3 dB(A)

Ważone częstotliwościowo całkowite przyspieszenie drgań na rękojści (suma wektorowa trzech składowych kierunkowych) zmierzone według normy EN 60745:

Wiercenie udarowe w betonie: 14,2 m/s² niepewność pomiaru 1,5 m/s²

Dłutowanie: 13,6; niepewność pomiaru 1,5 m/s²

Deklaracja zgodności z normami UE

DYREKTYWA MASZYNOWA



Black & Decker deklaruje niniejszym, że wyrób nr kat.KD1250 opisany w „Danych technicznych” został wykonany zgodnie z następującymi wytycznymi i normami: 2006/42/WE, EN 60745-1, EN 60745-2-6.

Wyroby są także zgodne z dyrektywą 2004/108/WE oraz 2011/65/UE

By uzyskać więcej informacji, zwróć się do jednego z naszych przedstawicielstw handlowych Black & Decker wyszczególnionych na końcu tej instrukcji obsługi. Niżej podpisany ponosi odpowiedzialność za przygotowanie dokumentacji technicznej i składa to oświadczenie w imieniu firmy Black & Decker.

Kevin Hewitt
Wiceprezes Global Engineering
Black & Decker Europe, 210 Bath Road, Slough
Berkshire, SL1 3YD
Wielka Brytania
23.07.13

Black & Decker

WARUNKI GWARANCJI:

Produkty marki Black & Decker reprezentują bardzo wysoką jakość, dlatego oferujemy dla nich korzystne warunki gwarancyjne. Niniejsze warunki gwarancji nie pomniejszają praw klienta wynikających z polskich regulacji ustawowych lecz są ich uzupełnieniem. Gwarancja jest ważna na terenie Rzeczypospolitej Polskiej.

Black & Decker gwarantuje sprawne działanie produktu w przypadku postępowania zgodnego z warunkami techniczno-eksploatacyjnymi opisanymi w instrukcji obsługi.

Niniejszą gwarancją nie jest objęte dodatkowe wyposażenie, jeżeli nie została do niego dołączona oddzielna karta gwarancyjna oraz elementy wyrobu podlegające naturalnemu zużyciu.

1. Niniejszą gwarancją objęte są usterki produktu spowodowane wadami produkcyjnymi i wadami materiałowymi.
2. Niniejsza gwarancja jest ważna po przedstawieniu przez Klienta w Centralnym Serwisie Gwarancyjnym reklamowanego produktu oraz łącznie:
 - a) poprawnie wypełnionej karty gwarancyjnej;
 - b) ważnego paragonu zakupu z datą sprzedaży taką, jak w karcie gwarancyjnej lub kopii faktury.
3. Gwarancja obejmuje bezpłatną naprawę urządzenia (wraz z bezpłatną wymianą uszkodzonych części) w okresie 24 miesięcy od daty zakupu.
4. Produkt reklamowany musi być:
 - a) dostarczony bezpośrednio do Centralnego Serwisu Gwarancyjnego wraz z poprawnie wypełnioną Kartą Gwarancyjną i ważnym paragonem zakupu (lub kopią faktury) oraz szczegółowym opisem uszkodzenia, lub
 - b) przesłany do Centralnego Serwisu Gwarancyjnego za pośrednictwem punktu sprzedaży wraz z dokumentami wymienionymi powyżej.
5. Koszty wysyłki do Centralnego Serwisu Gwarancyjnego ponosi Serwis. Wszelkie koszty związane z zapewnieniem bezpiecznego opakowania, ubezpieczeniem i innym ryzykiem ponosi Klient. W przypadku odrzucenia roszczenia gwarancyjnego, produkt jest odesyłany do miejsca nadania na koszt adresata.
6. Usterki ujawnione w okresie gwarancji będą usunięte przez Centralny Serwis Gwarancyjny w terminie:
 - a) 14 dni roboczych od daty przyjęcia produktu przez Centralny Serwis Gwarancyjny;

- b) termin usunięcia wady (punkt 6a) może być wydłużony o czas niezbędny do importu niezbędnych części zamiennych.
7. Klient otrzyma nowy sprzęt, jeżeli:
 - a) Centralny Serwis Gwarancyjny stwierdzi na piśmie, że usunięcie wady jest niemożliwe;
 - b) produkt nie podlega naprawie, tylko wymianie bez dokonywania naprawy.
 8. O ile taki sam produkt jest nieosiągalny, może być wydany nowy produkt o nie gorszych parametrach.
 9. Decyzja Centralnego Serwisu Gwarancyjnego odnośnie zasadności zgłaszanych usterek jest decyzją ostateczną.
 10. Gwarancją nie są objęte:
 - a) wadliwe działanie lub uszkodzenia spowodowane niewłaściwym użytkowaniem lub użytkowaniem produktu niezgodnie z przeznaczeniem, instrukcją obsługi lub przepisami bezpieczeństwa. W szczególności profesjonalne użytkowanie amatorskich narzędzi Black & Decker powoduje utratę gwarancji;
 - b) wadliwe działanie lub uszkodzenia spowodowane przeciążaniem narzędzia, które prowadzi do uszkodzeń silnika, przekładni lub innych elementów a także stosowaniem osprzętu innego niż zalecany przez Black & Decker;
 - c) mechaniczne uszkodzenia produktu i wywołane nimi wady;
 - d) wadliwe działanie lub uszkodzenia na skutek działania pożaru, powodzi, czy też innych klęsk żywiołowych, nieprzewidzianych wypadków, korozji, normalnego zużycia w eksploatacji czy też innych czynników zewnętrznych;
 - e) produkty, w których naruszone zostały plomby gwarancyjne lub, które były naprawiane poza Centralnym Serwisem Gwarancyjnym lub były przerabiane w jakikolwiek sposób;
 - f) osprzęt eksploatacyjny dołączony do urządzenia oraz elementy ulegające naturalnemu zużyciu.
 11. Centralny Serwis Gwarancyjny, firmy handlowe, które sprzedały produkt, nie udzielają upoważnień ani gwarancji innych niż określone w karcie gwarancyjnej. W szczególności nie obejmują prawa klienta do domagania się zwrotu utraconych zysków w związku z uszkodzeniem produktu.
 12. Gwarancja nie wyłącza, nie ogranicza ani nie zawiesza uprawnień kupującego wynikających z niezgodności towaru z umową.

Centralny Serwis Gwarancyjny ERPATECH
ul. Bakaliowa 26, 05-080 Mościska
tel.: (22) 862-08-08, (22) 431-05-05
faks: (22) 862-08-09

CZ ZÁRUČNÍ LIST

PL KARTA GWARANCYJNA

H JÓTÁLLÁSI JEGY

SK ZÁRUČNÝ LIST



CZ měsíců
H hónap

24

PL miesiące
SK mesiacov

CZ	Výrobní kód	Datum prodeje	Razítko prodejny Podpis
H	Gyári szám	A vásárlás napja	Pecsét helye Aláírás
PL	Numer seryjny	Data sprzedaży	Stempel Podpis
SK	Číslo série	Dátum predaja	Pečiatka predajne Podpis

(CZ)

Adresy servisu
Band Servis
Klásterského 2
CZ-140 00 Praha 4
Tel.: 00420 244 403 247
Fax: 00420 241 770 167

Band Servis
K Pasekám 4440
CZ-76001 Zlín
Tel.: 00420 577 008 550,1
Fax: 00420 577 008 559
<http://www.bandservis.cz>

(H)

Black & Decker Központi
Garanciális-és Márkaszerviz
1163 Budapest
(Sashalom) Thököly út 17.
Tel.: 403-2260
Fax: 404-0014
www.rotelkft.hu

(PL)

Adres serwisu centralnego
ERPATECH
ul. Bakaliowa 26
05-080 Mościska
Tel.: 022-8620808
Fax: 022-8620809

(SK)

Adresa servisu
Band Servis
Paulínska ul. 22
SK-91701 Trnava
Tel.: 00421 335 511 063
Fax: 00421 335 512 624

(CZ) Dokumentace záruční opravy

(PL) Przebieg napraw gwarancyjnych

(H) A garanciális javítás dokumentálása

(SK) Záznamy o záručných opravách

CZ	Číslo	Datum příjmu	Datum zakázky	Číslo zakázky	Závada	Razítko Podpis
H	Sorszám	Bejelentés időpontja	Javítási időpont	Javítási munkalapszám	Hiba jelleg oka	Pecsét Aláírás
	Jótállás új határideje					
PL	Nr.	Data zgłoszenia	Data naprawy	Nr. zlecenia	Przebieg naprawy	Stempel Podpis
SK	Číslo dodávky	Dátum nahlásenia	Dátum opravy	Číslo objednávky	Popis poruchy	Pečiatka Podpis