

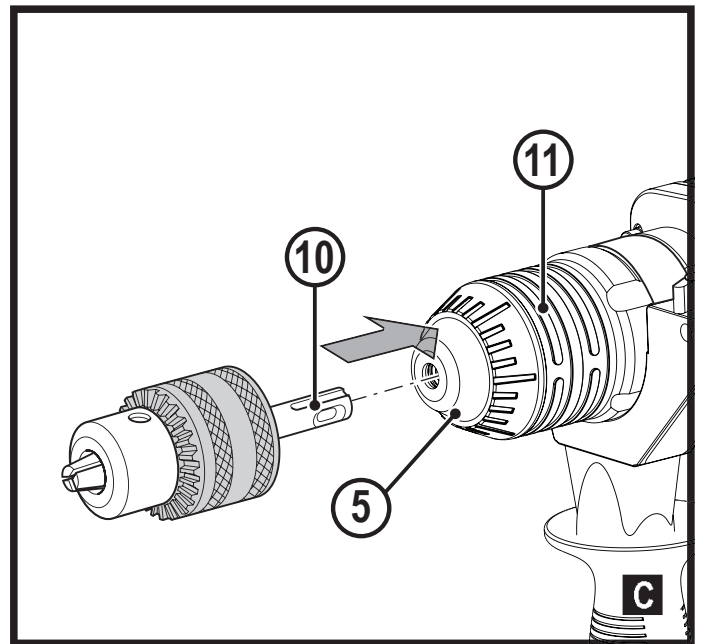
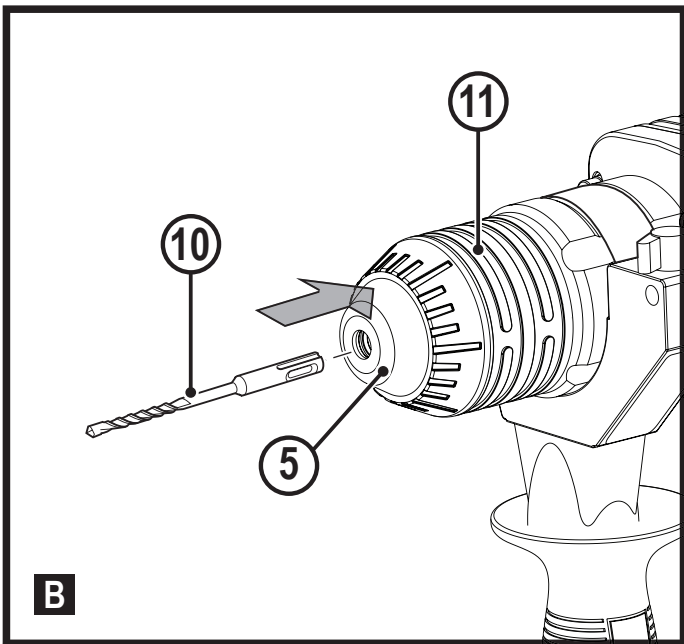
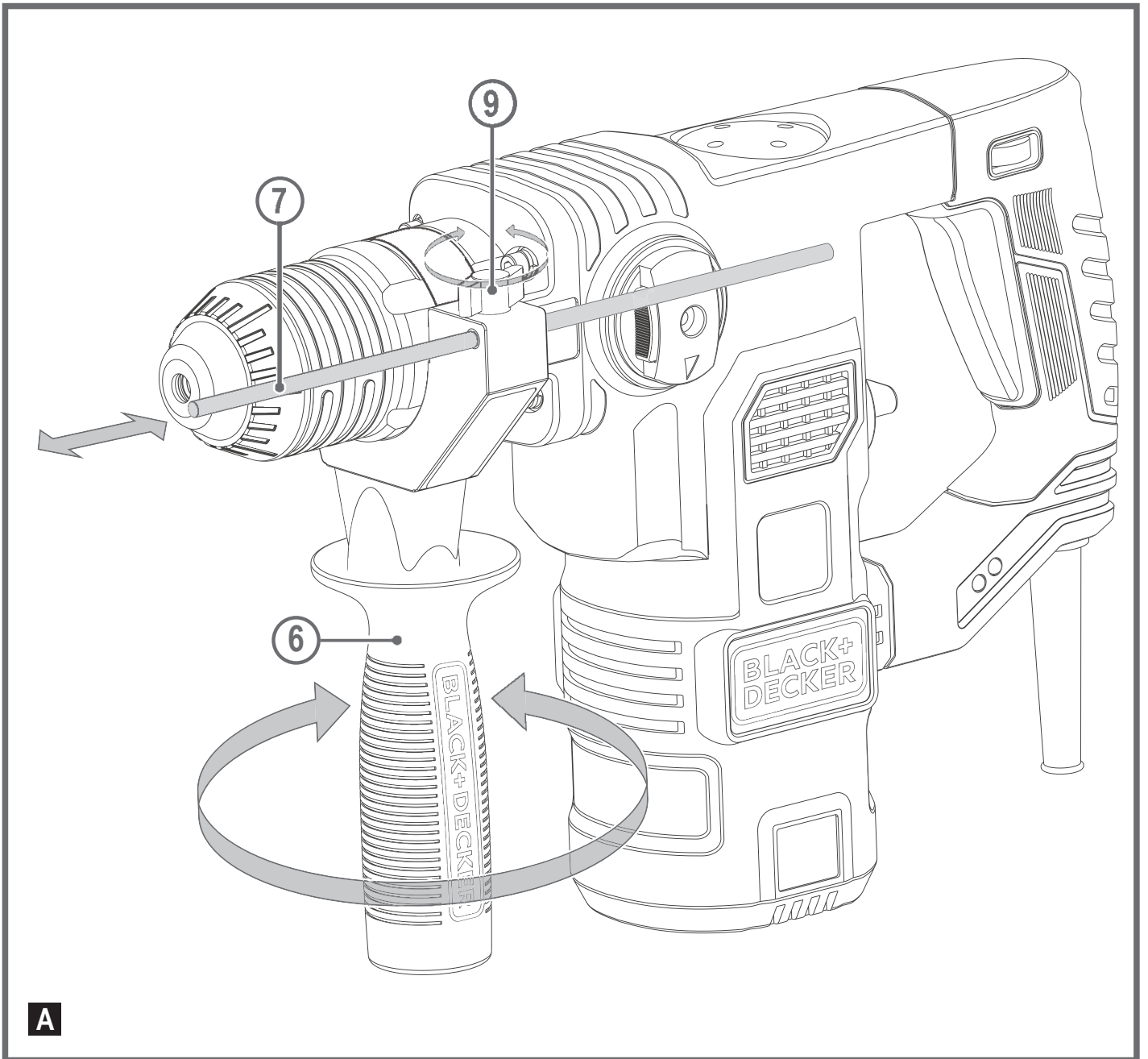
370123 - 15 BLT

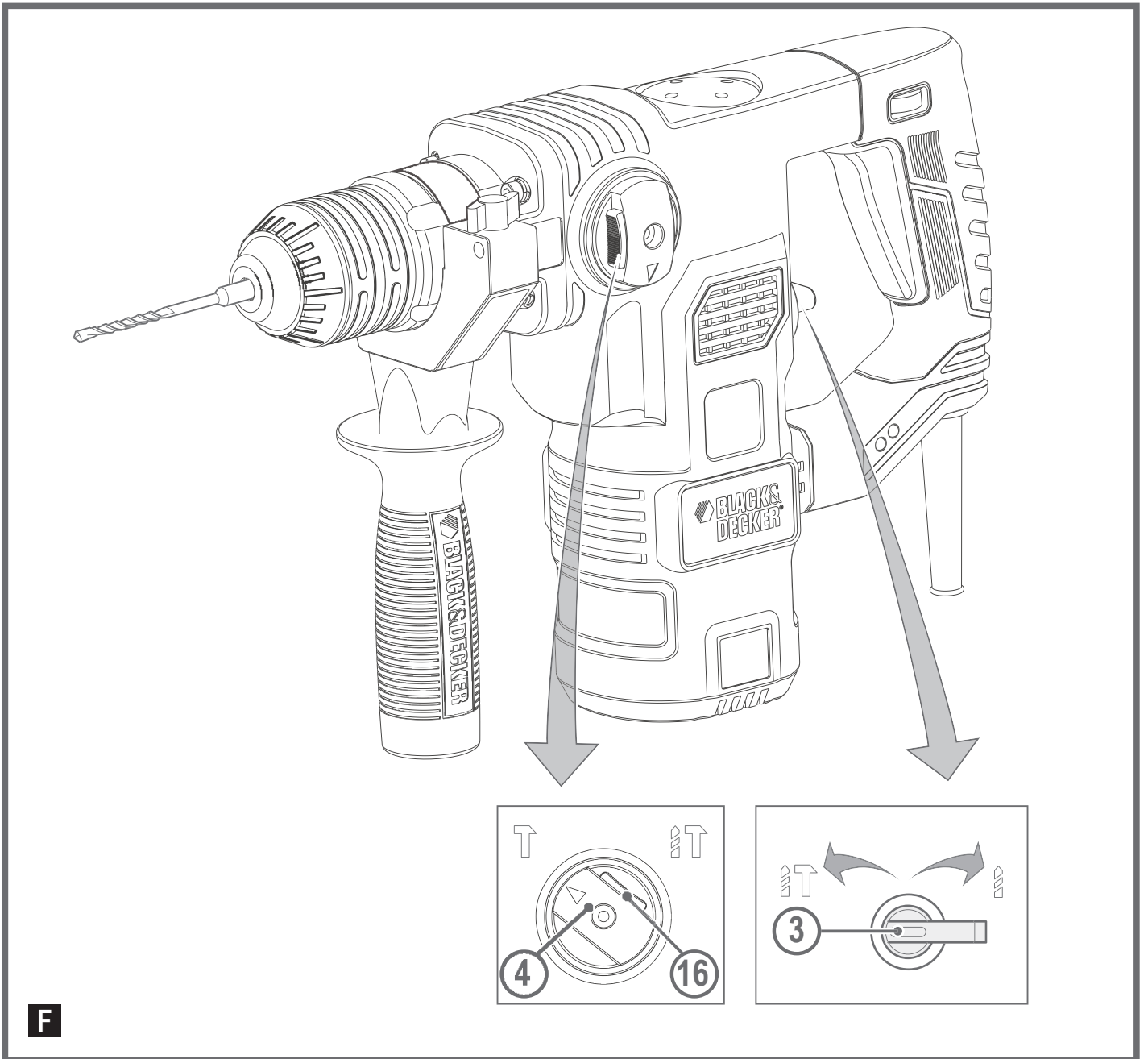
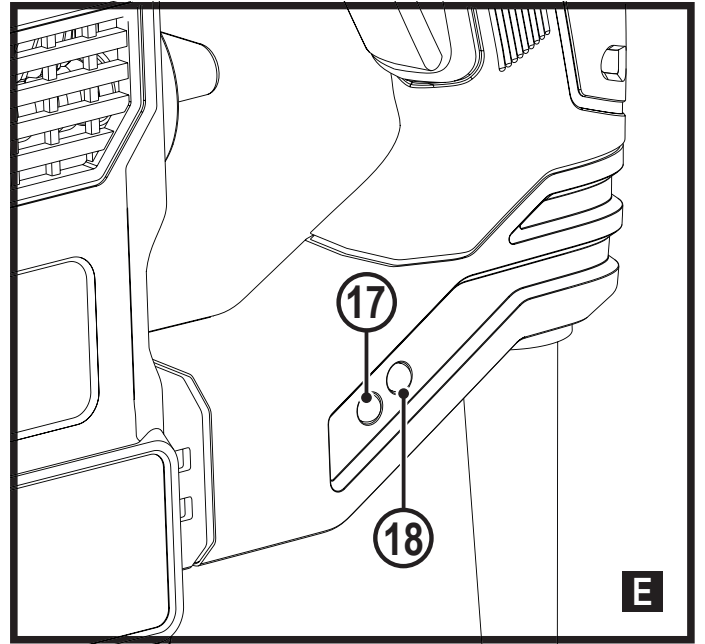
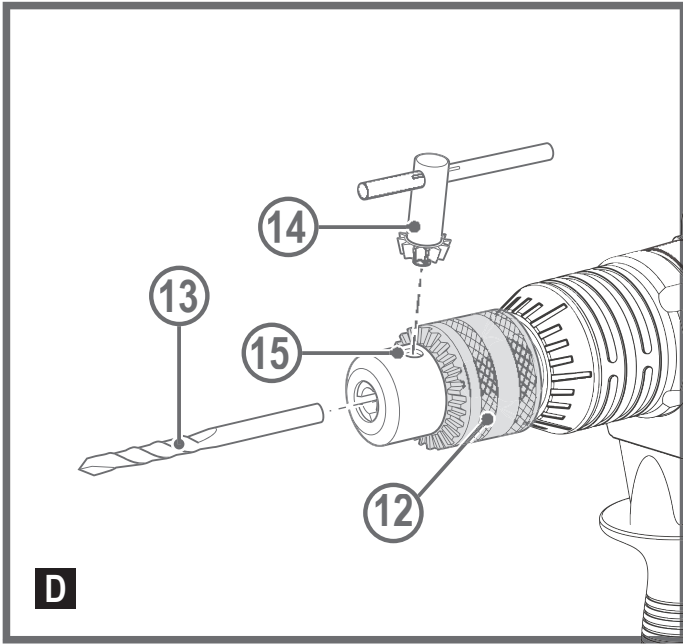
[www.blackanddecker.eu](http://www.blackanddecker.eu)

**KD1010 K**

## EESTI KEEL

Eesti keel	(Originaaljuhend)	5
Lietuvių	(Originalių instrukcijų vertimas)	10
Latviešu	(Tulkojums no rokasgrāmatas oriģinālvalodas)	15
Русский язык	(Перевод с оригинала инструкции)	20





## Ettenähtud otstarve

Lööktrell BLACK+DECKER KD1010 K on mõeldud puidu, metalli, plasti ja kivi puurimiseks ning kruvide keeramiseks ja kergemateks peitlitöödeks. See tööriist on mõeldud ainult laiatarbekasutuseks.

## Ohutuseeskirjad

### Elektritööriistadega seotud üldised hoiatused



**Hoiatus! Lugege kõik hoiatused ja juhised läbi.** Kõigi alltoodud hoiatuste ja juhiste täpne järgimine aitab vältida elektrilöögi, tulekahju ja/või raske kehavigastuse ohtu.

### Hoidke kõik hoiatused ja juhised tuleviku tarvis alles

Hoiatuses kasutatud mõiste „elektritööriist“ viitab võrgutoitel töötavatele (juhtmega) ja akutoitel töötavatele (juhtmeta) elektritööriistadele.

#### 1. Tööpiirkonna ohutus

- Tööpiirkond peab olema puhas ja hästi valgustatud.** Korralageduse ja puuduliku valgustuse korral võivad kergesti juhtuda õnnetused.
- Ärge kasutage elektritööriistu plahvatusohtlikus keskkonnas, kus leidub tuleohtlikke vedelikke, gaase või tolmu.** Elektritööriistad tekitavad sädemeid, mis võivad tolmu või aurud süüdata.
- Hoidke lapsed ja kõrvalised isikud elektritööriista kasutamise ajal eemal.** Tähelepanu hajumisel võite kaotada tööriista üle kontrolli.

#### 2. Elektriohutus

- Elektritööriista pistik peab sobima pistikupesaga.** Ärge muutke pistikut mis tahes moel. Ärge kasutage maandatud elektritööriistade puhul adapterpistikut. Originaalpistikud ja nendega sobivad pistikupesad vähendavad elektrilöögi ohtu.
- Vältige kokkupuudet maandatud pindadega, nagu torud, radiaatorid, pliidid ja külmikud.** Elektrilöögi saamise oht suureneb, kui teie keha on maandatud.
- Vältige elektritööriistade sattumist vihma või niiskuse kätte.** Elektritööriista sattunud vesi suurendab elektrilöögi ohtu.
- Käsitsege toitejuhet õigesti.** Ärge kunagi kasutage elektritööriista juhet selle kandmiseks, tõmbamiseks ega pistiku eemaldamiseks vooluvõrgust. Kaitske juhet kuumuse, õli, teravate servade ja liikuvate osade eest. Kahjustatud või sassis juhtmed suurendavad elektrilöögi ohtu.
- Kui töötate seadmega väljas, kasutage kindlasti välitingimustesse sobivat pikendusjuhet.**

Välitingimustesse sobiva pikendusjuhtme kasutamine vähendab elektrilöögi ohtu.

- Kui elektritööriistaga töötamine niisketes tingimustes on vältimatu, kasutage rikkevoolukatset.** Rikkevoolukaitsme kasutamine vähendab elektrilöögi ohtu.

#### 3. Isiklik ohutus

- Olge tähelepanelik, jälgige oma tegevust ja kasutage elektritööriista mõistlikult.** Ärge kasutage elektritööriista väsinuna ega alkoholi, narkootikumide või arstimite mõju all olles. Kui elektritööriistaga töötamise ajal tähelepanu kas või hetkeks hajub, võite saada raskeid kehavigastusi.
- Kasutage isikukaitsevahendeid. Kandke alati silmade kaitset.** Isikukaitsevahendid, nagu tolmu mask, mittelibisevad jalanõud, kiiver ja kõrvaklapid, vähendavad vastavates tingimustes kasutamisel tervisekahjustusi.
- Vältige seadme ootamatut käivitumist. Enne tööriista ühendamist vooluvõrku ja/või aku paigaldamist veenduge, et lüliti oleks väljalülitatud asendis.** Kandes tööriista, sõrm lülilil, või ühendades toiteallikaga tööriista, mille lüliti on tööasendis, võib juhtuda õnnetus.
- Enne elektritööriista sisselülitamist eemaldage kõik reguleerimis- ja mutrivõtmed.** Tööriista pöörleva osa külge jäetud reguleerimis- või mutrivõti võib tekitada kehavigastusi.
- Ärge küünitage. Seiske alati kindlalt jalgel ja hoidke tasakaalu.** Siis on võimalik ettearvamatutes olukordades tööriista paremini valitseda.
- Kandke nõuetekohast riietust. Ärge kandke lehvivaid rõivaid ega ehteid. Hoidke juuksed, riided ja kindad liikuvatest osadest eemal.** Lehvivad riided, ehted ja pikad juuksed võivad jääda liikuvate osade vahele.
- Kui tööriistal on tolmuemaldusliidesed, siis veenduge, et need oleksid ühendatud ja õigesti kasutatavad.** Tolmukogumisseadme kasutamine võib vähendada tolmu seotud ohte.

#### 4. Elektritööriistade kasutamine ja hooldamine

- Ärge koormake elektritööriista üle. Kasutage kavandatavaks tööks sobivat elektritööriista.** Elektritööriist tuleb tööga paremini ja ohutumalt toime ettenähtud koormusel.
- Ärge kasutage elektritööriista, kui seda ei saa lülitist sisse ja välja lülitada.** Elektritööriist, mida ei saa juhtida lülitist, on ohtlik ja vajab remonti.
- Enne reguleerimist, tarvikute vahetamist ja hoiulepanemist lahutage tööriist vooluvõrgust ja/või eemaldage aku.** Nende ettevaatusabinõude rakendamine vähendab elektritööriista ootamatu käivitumise ohtu.



- d. Kui elektritööriista ei kasutata, hoidke seda lastele kättesaamatus kohas ning ärge lubage tööriista kasutada inimestel, kes seda ei tunne või pole lugenud käesolevat kasutusjuhendit. Oskamatutes kätes on elektritööriistad ohtlikud.
- e. Elektritööriistu tuleb hooldada. Veenduge, et liikuvad osad on õiges asendis ega ole kinni kiilunud, detailid on terved ja puuduvad muud asjaolud, mis võivad mõjutada tööriista tööd. Kahjustuste korral laske tööriista enne edasist kasutamist remontida. Paljude õnnetuste põhjuseks on halvasti hooldatud elektriseadmed.
- f. Hoidke löiketarvikud terava ja puhtana. Õigesti hooldatud ja teravate servadega löikeriistad kiiluvad väiksema tõenäosusega kinni ning neid on lihtsam juhtida.
- g. Kasutage elektritööriista, tarvikuid, otsikuid jms vastavalt juhendile, võttes arvesse nii tööpiirkonda kui ka tehtava töö iseloomu. Elektritööriista kasutamine mittesihtotstarbeliselt võib põhjustada ohtlikke olukordi.
5. Teenindus
- a. Laske tööriista korrapäraselt hooldada kvalifitseeritud remonditöökojas, kus kasutatakse ainult originaalvaruosi. Nii tagate elektriseadme ohutuse.

### Täiendavad hoiatused elektritööriistade kohta



**Hoiatus!** Täiendavad hoiatused trellpuuride ja lööktrellide kohta.

- ◆ **Kandke lööktrelli kasutamisel kõrvaklappe või -trophe.** Liigne müra võib kahjustada kõrvakuulmist.
- ◆ **Kasutage tööriistaga kaasas olevaid lisakäepidemeid.** Kontrolli kadumine võib põhjustada kehavigastusi.
- ◆ **Kui teete tööd, mille käigus võib löiketarvik riivata varjatud juhtmeid, hoidke elektritööriista ainult isoleeritud käepidemetest.** Voolu all oleva juhtmega kokkupuutumisel satuvad voolu alla ka elektritööriista lahtised metallosad ning võivad anda kasutajale elektrilöögi.
- ◆ **Ärge kasutage peitliotsikut pöörlemisrežiimis.** Peitel jääb materjali sisse kinni ja paneb pöörlema tööriista.
- ◆ **Kinnitage detail pitskrudeviga või muul sobival viisil stabiilse aluse külge.** Kui hoiate töödeldavat detaili käes või keha vastas, on see ebastabiilne ja võib põhjustada tööriista üle kontrolli kaotamist.
- ◆ **Enne seina, pörandi või lae puurimist kontrollige torustiku ja juhtmete asukohti.**
- ◆ **Ärge puudutage puuriotsakut vahetult pärast puurimist, kuna see võib olla tuline.**
- ◆ **Käesolev seade ei ole ette nähtud kasutamiseks selliste isikute (sh laste) poolt, kelle füüsilised, tajumis- või vaimsed võimed on vähenenud või kellel puuduvad vajalikud kogemused või teadmised. See on lubatud vaid siis, kui neid valvab või juhendab seadme kasu-**

tamisel nende ohutuse eest vastutav isik. Lapsi peab valvama, et nad selle seadmega ei mängiks.

- ◆ **Selles kasutusjuhendis kirjeldatakse ettenähtud otstarvet.**  
Mis tahes tarvikute või lisaseadmete kasutamine või tööriista kasutamine viisil, mida selles kasutusjuhendis ei soovitata, võib põhjustada kehavigastuse või varalise kahju ohtu.
- ◆ **Kasutage näo- või tolumumaski, kui töö käigus tekib tolmu või õhkupaiskuvaid osakesi.**

### Juuresviibijate ohutus

- ◆ See seade ei ole mõeldud kasutamiseks isikute (sealhulgas laste) poolt, kelle füüsilised, tajumis- või vaimsed võimed on piiratud või kellel puuduvad teadmised ja kogemused, välja arvatud nende ohutuse eest vastutava isiku järelevalve või seadme kasutamist puudutava juhendamise korral.
- ◆ Lapsi tuleb valvata, et nad ei mängiks seadmega.

### Muud ohud

Tööriista kasutamisel võivad tekkida täiendavad ohud, mida pole hoiatuses märgitud. Need ohud võivad tekkida vales või pikaajalisest kasutamisest jne.

Ka asjakohaste ohutusnõuete järgimisel ja turvaseadeldiste kasutamisel ei saa teatud ohte vältida. Need on järgmised.

- ◆ Liikuvate osade puudutamisest põhjustatud vigastused.
- ◆ Detailide, terade või tarvikute vahetamisel tekkivad vigastused.
- ◆ Tööriista pikaajalisest kasutamisest põhjustatud vigastused. Tööriista pikemaajalisel kasutamisel tehke korrapäraselt puhkepause.
- ◆ Kuulmiskahjustused.
- ◆ Tervisekahjustused, mille põhjuseks on tööriista kasutamise käigus sisse hingatud tolm (näiteks puiduga töötamisel, eriti tamme, pöõgi ja MDF-plaatide puhul).

### Vibratsioon

Tehnilistes andmetes ja vastavusdeklaratsioonis esitatud vibratsioonitasemed on mõõdetud vastavalt standardis EN 60745 kirjeldatud standardsele katsemeetodile ning neid võib kasutada tööriistade võrdlemiseks. Deklareeritud vibratsioonitaset võib kasutada ka kokkupuute esmaseks hindamiseks.

**Hoiatus!** Elektritööriista tegeliku kasutamise ajal tekkiva vibratsiooni väärtused võivad selle kasutamise viisist sõltuvalt deklareeritud väärtustest erineda. Vibratsioonitugevus võib tõusta üle deklareeritud taseme.

Palgatöö käigus regulaarselt elektritööriistu kasutavate isikute kaitsemeetmeid reguleerivas direktiivis (2002/44/EÜ) esitatud nõuete raames vibratsiooniväärtuseid hinnates tuleks vibratsioonitaseme hindamisel arvesse võtta tegelikke kasutamistingimusi ja tööriista kasutamise viisi, arvestades seejuures töösükli kõiki osi (lisaks päästiku allhoidmise ajale ka neid

aegu, mil tööriist on välja lülitatud või töötab tühikäigul).

## Tööriistal olevad sildid

Seadmel on järgmised piktogrammide koos kuupäevakoodiga.



**Hoiatus!** Vigastusohu vähendamiseks tuleb lugeda kasutusjuhendit.



Kandke lööktrelli kasutamisel kõrvakaitsmeid. Liigne müra võib kahjustada kõrvakuulmist.

## Elektriohutus



See tööriist on topeltisolatsiooniga ega vaja seega lisamaandust. Veenduge alati, et toitepinge vastaks andmesildile märgitud väärtusele.

- ◆ Kui toitejuhe on kahjustunud, tuleb lasta see ohutuse tagamiseks tootjal või BLACK+DECKERi volitatud teeninduskeskusel välja vahetada.

## Osad

1. Toitelüliti
2. Kiirusevalits
3. Puurimisrežiimi lüliti
4. Töörežiimi lüliti
5. Padrun
6. Külgakäepide
7. Sügavuse piiraja
8. Määrdekork

## Kokkupanemine

**Hoiatus!** Enne kokkupanemist veenduge, et tööriist oleks välja lülitatud ja vooluvõrgust eemaldatud.

## Külgakäepideme paigaldamine (joonis A)

- ◆ Pöörake pidet vastupäeva, kuni saate külgakäepideme (6) tööriista esiküljele libistada.
- ◆ Keerake külgakäepide soovitud asendisse.
- ◆ Kinnitage külgakäepide, keerates seda päripäeva.

## Sügavuse piiraja paigaldamine ja seadistamine (joonis A)

- ◆ Vabastage nupp (9).
- ◆ Paigaldage sügavuse piiraja (7) vastavasse avasse, nagu joonisel näidatud.
- ◆ Seadke sügavuse piiraja (7) soovitud asendisse. Maksimaalne puurimissügavus võrdub puuritera otsa ja sügavuse piiraja esiotsa vahelise kaugusega.
- ◆ Keerake nupp (9) kinni.

## Otsiku paigaldamine (joonised B–D)

- ◆ Puhastage ja määrige otsiku vars (10).
- ◆ Tõmmake hülss (11) tagasi ning sisestage otsiku vars padrunisse (5).
- ◆ Lükake otsik padrunisse ja keerake seda veidi, kuni see kohale asetub.
- ◆ Tõmmake otsikut ja veenduge, et see oleks korralikult kinnitatud. Löögifunktsiooni kasutamiseks peab padrunisse kinnitatud otsik saama mitme sentimeetri võrra pikisuunas liikuda.
- ◆ Otsiku eemaldamiseks tõmmake hülssi (11) tagasi ning võtke otsik välja.

## Võtmega padrun (joonis D)

- ◆ Avage padrun, keerates hülssi (12) vastupäeva.
- ◆ Sisestage otsiku vars (13) padrunisse.
- ◆ Torgake padrunivõti (14) ükshaaval igasse padruni küljel olevasse auku (15) ja keerake päripäeva, kuni otsik on fikseeritud.

## Kasutamine

**Hoiatus!** Laske tööriistal töötada omas tempos. Ärge koormake seda üle.

**Hoiatus!** Enne seina, põranda või lae puurimist veenduge, et puurimiskohas ei asu juhtmeid ega torusid.

**Hoiatus!** Ärge kasutage peitliotsikut, kui tööriist on puurimisrežiimis.

## Töörežiimi valimine (joonis F)

Tööriista saab kasutada kolmes töörežiimis.

- ◆ Keerake töörežiimi lüliti (3) soovitud asendisse (vt vastavaid sümboleid).
- ◆ Töörežiimi lüliti (4) kasutamiseks vajutage vabastusnuppu (16) ja pöörake soovitud asendisse (vt vastavaid sümboleid).

## Puurimine

- ◆ Terase, puidu ja plasti puurimiseks ning kruvide keeramiseks seadke töörežiimi lüliti (4) asendisse **T1** ja puurimisrežiimi lüliti (3) asendisse **1**.

## Löökpuurimine

- ◆ Müürikivide ja betooni haamriga puurimiseks seadke töörežiimi lüliti (4) asendisse **T1** ja puurimisrežiimi lüliti (3) asendisse **T1**. Tööriist ei tohi löökpuurimise käigus põrgata ning peab töötama sujuvalt. Vajaduse korral suurendage kiirust.

## Vasardamine

- ◆ Völlilukustusega löögifunktsiooni rakendamiseks ja kergeks peitlitööks või pudendamiseks seadke töörežiimi

lüliti (4) asendisse **T** ja puurimisrežiimi lüliti (3) asendisse **T1**.

- ◆ Kui alustate löökpuurimise järel tööd peitliga, keerake peitel soovitud asendisse. Kui tunnete režiimi vahetamisel takistust, keerake peitlit veidi, et rakendada võllilukusti.

### Sisse- ja väljalülitamine

- ◆ Valige kiiruselüliti (2) keerates soovitud kiirus.
- ◆ Tööriista sisselülitamiseks vajutage toitelüliti (1).
- ◆ Tööriista väljalülitamiseks vabastage toitelüliti.

### Harjamonitor (joonis E)

Teie tööriistal on sisseehitatud süsteem, mis jälgib harjade seisukorda.

- ◆ Harjamonitori näidik roheline (17). Harjad on heas korras.
- ◆ Harjamonitori näidik punane (18). Harjad on kulunud ja vajavad väljavahetamist. Harjade vahetamiseks viige tööriist tagasi BLACK+DECKERi volitatud teenindusse.

### Tarvikud

Seadme tööjõudlus oleneb kasutatavatest tarvikutest. BLACK+DECKERi ja Piranha tarvikute tootmisel on järgitud rangeid kvaliteedistandardeid ja silmas peetud teie tööriista jõudluse suurendamist. Meie tarvikud tagavad teie tööriista maksimaalse võimaliku tõhususe.

### Hooldus

BLACK+DECKERi võrgutoitega/akuga seade on mõeldud pikaajaliseks kasutamiseks ja selle hooldustarve on minimaalne. Et tööriist teid pikka aega korralikult teeniks, tuleb seda nõuetekohaselt hooldada ja korrapäraselt puhastada.

**Hoiatus!** Enne võrgutoitega/akuga elektritööriista hooldamist toimige järgmiselt.

- ◆ Lülitage seade/tööriist välja ja eemaldage see vooluvõrgust.
- ◆ Puhastage korrapäraselt seadme ja laadija ventilatsiooniavad pehme harja või kuiva lapiga.
- ◆ Puhastage mootori korpust regulaarselt niiske lapiga. Ärge kasutage abrasiivseid ega lahustipõhiseid puhastusvahendeid.
- ◆ Avage padrunit (kui see on kasutusel) regulaarselt ja koputage seda, et eemaldada selle sisemusest tolm.

### Toitepistikute vahetamine (ainult Ühendkuningriik ja Iirimaa)

Kui on vaja paigaldada uus toitepistik, toimige järgmiselt.

- ◆ Kõrvaldage vana pistik ohutult.
- ◆ Ühendage pruun juhe uue pistiku faasiklemmiga.
- ◆ Ühendage sinine juhe nullklemmiga.

**Hoiatus!** Maandusklemmiga ühendusi ei tehta.

Järgige kvaliteetsete pistikutega kaasasolevaid paigaldusjuhiseid.

Soovitatav kaitse: 5 A.

### Keskkonnakaitse



Jäätmete sortimine. Selle sümboliga märgistatud tooteid ja akusid ei tohi kõrvaldada koos olmejäätmetega.

Seadmed ja akud sisaldavad aineid, mida saab eemaldada ja taaskasutada, et vähendada toorainepuudust.

Elektriseadmed ja akud tuleb ringlusse võtta vastavalt kohalikele eeskirjadele.

Lisateavet leiate aadressilt [www.2helpU.com](http://www.2helpU.com).

### Tehnilised andmed

KD1010 K		
Sisendpinge	V <sub>AC</sub>	230
Tarbitav võimsus	W	1000
Tühikäigukiirus	min <sup>-1</sup>	0–850
Löögisagedus	min <sup>-1</sup>	0–4100
Löögienergia löögi kohta vastavalt EPTA protseduurile 05/2009	j	3
Kaal	kg	5,4
Maksimaalne puuritav ava		
Betoon	mm	32
Teras	mm	13
Puit	mm	40

#### Helirõhu tase vastavalt standardile EN 60745:

Helirõhk (L<sub>PA</sub>) 93 dB(A), määramatus (K) 3 dB(A)

Helivõimsus (L<sub>WA</sub>) 104 dB(A), määramatus (K) 3 dB(A)

#### Vibratsiooni koguväärtused (kolme telje vektorsumma) vastavalt standardile EN 60745:

Betooni löökpuurimine (a<sub>h, ID</sub>) 14,2 m/s<sup>2</sup>, määramatus (K) 1,5 m/s<sup>2</sup>

Peitliga töötamine (a<sub>h, Cheq</sub>) 13,6 m/s<sup>2</sup>, määramatus (K) 1,5 m/s<sup>2</sup>

### EÜ vastavusdeklaratsioon

MASINADIREKTIIV



Lööktrell KD1010 K

Black & Decker kinnitab, et jaotises „Tehnilised andmed“ kirjeldatud tooted vastavad järgmistele nõuetele:

EN60745-1:2009+A11:2010, EN60745-2-6:2010.

Need seadmed vastavad ka direktiividele 2014/30/EL, 2006/42/EL ja 2011/65/EÜ.



Lisateabe saamiseks võtke ühendust Black & Deckeriga alltoodud aadressil või vaadake kasutusjuhendi tagaküljel olevat infot.

Allakirjutanu vastutab tehnilise toimiku koostamise eest ja on vormistanud deklaratsiooni Black & Deckeri nimel.



R. Laverick  
Tehnoloogiajuht  
Black & Decker Europe, 210 Bath Road, Slough,  
Berkshire, SL1 3YD  
Ühendkuningriik  
21.03.2018

## Garantii

Black & Decker on oma toodete kvaliteedis kindel ja pakub tarbijatele 24-kuulist garantiid alates ostukuupäevast. See garantii täiendab teie seaduslikke õigusi ega piira neid kuidagi. Garantii kehtib Euroopa Liidu liikmesriikide territooriumil ja Euroopa vabakaubanduspiirkonnas.

Garantiinõude esitamiseks peab nõue olema kooskõlas Black & Deckeri kasutustingimustega ning müüjale või volitatud remonditöökojale tuleb esitada ostukviitung. Black & Deckeri 2-aastase garantii kasutustingimused ja lähima volitatud remonditöökoja asukohta leiate veebiaadressilt [www.2helpU.com](http://www.2helpU.com) või võttes ühendust Black & Deckeri kohaliku esindusega kasutusjuhendis toodud aadressil.

Meie veebilehel [www.blackanddecker.co.uk](http://www.blackanddecker.co.uk) saate registreerida oma uue Black & Deckeri seadme ning tutvuda uudistoodete ja eripakkumistega.

## Naudojimo paskirtis

Šis BLACK+DECKER smūginis gręžtuvas KD1010 K su projektuotas medienai, metalui, plastikui ir mūriui gręžti, taip pat – sraigtams sukti ir lengvojo atskėlimo darbams vykdyti.

Šis įrankis skirtas naudoti tik buityje.

## Saugos instrukcijos

### Bendrieji elektrinių įrankių saugos įspėjimai



**Įspėjimas! Perskaitykite visus saugos įspėjimus ir nurodymus.** Jei bus nesilaikoma toliau pateiktų įspėjimų ir nurodymų, gali kilti elektros smūgio, gaisro ir (arba) sunkaus sužeidimo pavojus.

#### Išsaugokite visus įspėjimus ir nurodymus ateičiai.

Sąvoka „elektrinis įrankis“ pateiktuose įspėjimuose reiškia į maitinimo tinklą jungiamą (laidinį) elektrinį įrankį arba akumuliatoriaus maitinamą (belaidį) elektrinį įrankį.

#### 1. Darbo vietos sauga

- Darbo vieta turi būti švari ir gerai apšviesta.** Užgriozdintos ir tamsios vietos dažnai tampa nelaimingų atsitikimų priežastimi.
- Nenaudokite elektrinių įrankių sprogojoje aplinkoje, pvz., kur yra liepsniųjų skysčių, dujų arba dulkių.** Elektriniai įrankiai sukelia kibirkštis, nuo kurių gali užsidegti dulkės arba garai.
- Dirbdami elektriniu įrankiu, neleiskite artyn vaikų ir pašalinių asmenų.** Jie gali blaškyti dėmesį ir dėl to galite nesuvaldyti įrankio.

#### 2. Elektros sauga

- Elektrinių įrankių kištukai privalo atitikti elektros lizdus. Niekada niekaip nemodifikuokite kištuko.** Su įžemintais elektriniais įrankiais niekada nenaudokite jokių kištukinių adapterių. Nemodifikuoti, originalūs kištukai ir juos atitinkantys elektros lizdai sumažins elektros smūgio pavojų.
- Venkite sąlyčio su įžemintais paviršiais, pvz., vamzdžiais, radiatoriais, viryklėmis ir šaldytuvais.** Kai kūnas įžemintas, didėja elektros smūgio pavojus.
- Nedirbkite šiuo įrankiu lietuje arba esant drėgnoms oro sąlygoms.** Į elektrinį įrankį patekus vandens, didėja elektros smūgio pavojus.
- Atsargiai elkitės su maitinimo kabeliu. Niekada neneškite elektrinio įrankio už kabelio, taip pat netraukite už kabelio kištuko iš lizdo. Saugokite kabelį nuo karščio, alyvos, aštrių kraštų arba judančių**

dalių. Pažeisti arba susinarplioję kabeliai didina elektros smūgio pavojų.

- Dirbdami elektriniais įrankiais lauke, naudokite tam pritaikytą ilginimo kabelį.** Naudojant darbui lauke tinkamą kabelį, sumažėja elektros smūgio pavojus.
- Jei elektrinį įrankį neišvengiamai reikia naudoti drėgnoje aplinkoje, naudokite maitinimo šaltinį, apsaugotą liekamosios elektros srovės įtaisu (RCD).** Naudojant RCD, mažėja elektros smūgio pavojus.

#### 3. Asmens sauga

- Dirbdami elektriniu įrankiu, būkite budrūs, žiūrėkite, ką darote ir vadovaukitės sveika nuovoka. Nenaudokite elektrinio įrankio pavargę arba apsvaigę nuo narkotikų, alkoholio ar vaistų.** Akimirka nukreipus dėmesį, dirbant su elektriniais įrankiais galima sunkiai susižaloti.
- Dėvėkite asmenines apsaugos priemones. Visada naudokite akių apsaugos priemones.** Apsauginės priemonės, pvz., dulkių kaukė, apsauginiai batai neslidžiais padais, šalmas ar ausų apsaugos, naudojamos atitinkamomis sąlygomis, mažina susižeidimo pavojų.
- Būkite atsargūs, kad netyčia nepaleistumėte įrenginio. Prieš prijungdami įrankį prie maitinimo tinklo ir (arba) įdėdami akumuliatorių, prieš paimdami ar nešdami įrankį, visuomet patikrinkite, ar išjungtas jo jungiklis.** Nešant elektrinius įrankius uždėjus pirštą ant jų jungiklio arba įjungiant įrankius į elektros tinklą, kai jų jungikliai yra įjungti, gali nutikti nelaimingų atsitikimų.
- Prieš įjungdami elektrinį įrankį, pašalinkite nuo jo visus reguliavimo raktus ar veržliarakčius.** Neištraukę veržliarakčio iš besisukančios elektrinio įrankio dalies, rizikuojate susižeisti.
- Nesiekite per toli. Visuomet stovėkite tvirtai ir išlaikykite pusiausvyrą.** Taip galėsite lengviau suvaldyti elektrinį įrankį netikėtose situacijose.
- Dėvėkite tinkamą aprangą. Nedėvėkite laisvų drabužių arba papuošalų. Plaukus, drabužius ir pirštines laikykite atokiau nuo judančių dalių.** Judančios dalys gali įtraukti laisvus drabužius, papuošalus ar ilgus plaukus.
- Jei yra įrenginių, skirtų prijungti dulkių ištraukimo ir surinkimo prietaisus, būtinai juos prijunkite ir tinkamai naudokite.** Naudojant dulkių surinkimo įrenginius, galima sumažinti su dulkėmis susijusius pavojus.

#### 4. Elektrinių įrankių naudojimas ir priežiūra

- Per daug neapkraukite elektrinio įrankio. Darbui atlikti naudokite tinkamą elektrinį įrankį.** Tinkamu elektriniu įrankiu geriau ir saugiau atliksite darbą tokiu greičiu, kuriam jis yra numatytas.

- b. **Nenaudokite elektrinio įrankio, jei jungiklis jo neįjungia arba neišjungia.** Bet kuris elektrinis įrankis, kurio negalima valdyti jungikliu, yra pavojingas – jį privaloma pataisyti.
- c. **Prieš atlikdami bet kokius reguliavimo, priedų keitimo arba paruošimo sandėliuoti darbus, atjunkite šį elektrinį įrankį nuo energijos šaltinio ir (arba) ištraukite akumuliatorių.** Tokios apsauginės priemonės sumažina pavojų netyčia įjungti elektrinį įrankį.
- d. **Nenaudojamus elektrinius įrankius laikykite vaikams nepasiekiamoje vietoje ir neleiskite jo naudoti su šiuo elektriniu įrankiu arba šiomis instrukcijomis nesusipažinusiems asmenims.** Neparengtų naudotojų rankose elektriniai įrankiai kelia pavojų.
- e. **Rūpestingai prižiūrėkite elektrinius įrankius. Patikrinkite, ar tinkamai sulygiuotos ir nestringa judančios dalys, ar nėra sulūžusių dalių ir kitų gedimų, kurie galėtų turėti įtakos elektrinių įrankių veikimui.** Jei elektrinis įrankis apgadintas, prieš naudojant jį reikia sutaisyti. Dėl netinkamai prižiūrimų elektrinių įrankių įvyksta daug nelaimingų atsitikimų.
- f. **Pjovimo įrankiai turi būti aštrūs ir švarūs.** Tinkamai prižiūrimi pjovimo įrankiai aštriomis pjovimo briaunomis mažiau strigs, juos bus lengviau valdyti.
- g. **Naudokite elektrinius įrankius, priedus, antgalius ir kt. vadovaudamiesi šiuo naudotojo vadovu, atsižvelgdami į darbo sąlygas bei darbą, kurį reikia atlikti.** Jei elektrinį įrankį naudosite ne pagal paskirtį, gali susidaryti pavojinga situacija.

## 5. Priežiūra

- a. **Šį elektrinį įrankį privalo prižiūrėti kvalifikuotas remonto specialistas, naudodamas originalias atsargines dalis.** Taip užtikrinsite saugų elektrinio įrankio veikimą.

## Papildomi elektrinių įrankių saugos įspėjimai



**Įspėjimas!** Papildomi gręžtuvų ir smūginių gręžtuvų saugos įspėjimai.

- ♦ **Naudodami smūginius gręžtuvus, dėvėkite ausų apsaugos priemones.** Dėl triukšmo gali suprastėti klausa.
- ♦ **Naudokite pagalbines, su įrankiu pateiktas rankenas.** Praradus įrankio kontrolę, galima susižeisti.
- ♦ **Atlikdami darbus, kurių metu pjovimo dalys gali paliesti paslėptus laidus, laikykite elektrinį įrankį tik už izoliuotų, laikymui skirtų paviršių.** Pjovimo priedui prisilietus prie laido, kuriuo teka elektros srovė, neizoliuotose metalinėse elektrinio įrankio dalyse gali atsirasti įtampa ir operatorius gali gauti elektros smūgį.
- ♦ **Niekada nenaudokite kalto priedo perforatoriaus režimu.** Priedas gali įstrigti medžiagoje ir pradėti sukti grąžtą.

- ♦ **Naudokite veržiklius arba kitas praktiškas priemones ruošiniui užfiksuoti ir atremti į stabilią platformą.** Laikant ruošinį ranka arba atrėmus į kūną, jis nėra stabilus, todėl galima prarasti kontrolę.
- ♦ **Prieš gręždami sienas, grindis arba lubas, patikrinkite, ar tose vietose nėra laidų ir vamzdžių.**
- ♦ **Stenkitės neliesti gręžimo antgalio galo tuoj pat po gręžimo, nes jis gali būti įkaitęs.**
- ♦ **Šis įrankis neskirtas naudoti asmenims (įskaitant vaikus) su ribotais fiziniais, jutimiais arba psichiniais gebėjimais, taip pat – patirties arba žinių stokojantiems asmenims, nebent juos prižiūri ir išmokė naudotis prietaisu asmuo, atsakingas už jų saugą.** Visada prižiūrėkite vaikus, kad jie nežaistų su šiuo prietaisu.
- ♦ **Šiame naudotojo vadove aprašyta naudojimo paskirtis.** Naudojant šiame vadove nerekomenduojamus papildomus įtaisus arba priedus arba naudojant įrankį ne pagal naudojimo paskirtį, gali kilti susižalojimo ir (arba) turtinės žalos pavojus.
- ♦ **Jei atliekate tokius darbus, kurių metu gali kilti dulkių ar būti išmetama dalelių, dėvėkite antveidį arba dulkių kaukę.**

## Kitų asmenų sauga

- ♦ Šis prietaisas neskirtas naudoti asmenims (įskaitant vaikus) su ribotais fiziniais, jutimiais arba psichiniais gebėjimais, taip pat – patirties arba žinių stokojantiems asmenims, nebent juos prižiūri ir išmokė naudotis prietaisu asmuo, atsakingas už jų saugą.
- ♦ Prižiūrėkite vaikus, kad jie nežaistų su šiuo prietaisu.

## Liekamieji pavojai.

Naudojant šį įrankį, gali kilti liekamųjų pavojų, kurie gali būti nenurodyti pateiktuose saugos įspėjimuose. Šie pavojai gali kilti naudojant įrankį ne pagal paskirtį, ilgai naudojant įrankį ir pan.

Net ir pritaikius atitinkamus saugos nurodymus ir naudojant saugos įtaisus, tam tikrų liekamųjų pavojų išvengti neįmanoma. Galimi pavojai:

- ♦ susižalojimai prisilietus prie bet kurių besisukančių (judančių) dalių.
- ♦ susižalojimai keičiant bet kokias dalis, diskus arba priedus;
- ♦ žala, patiriama įrankį naudojant ilgą laiką. Jei įrankį reikia naudoti ilgą laiką, būtinai reguliariai darykite pertraukas;
- ♦ klausos pablogėjimas;
- ♦ sveikatai kylantys pavojai įkvėpus dulkių, susidariusių naudojant įrankį (pvz., apdirbant medieną, ypač ažuolą, beržą ir MDF).

## Vibracija

Techninių duomenų skyriuje ir atitikties deklaracijoje pateiktos deklaruotosios vibracijos emisijos vertės išmatuotos standartinio bandymų būdu, pagal standartą EN 60745; jos gali būti naudojamos siekiant palyginti vienus įrankius su kitais. Dekla-

ruojama vibracijos emisijos vertė taip pat gali būti naudojama preliminariam poveikiui įvertinti.

**Įspėjimas!** Elektrinio įrankio faktinio veikimo vibracijos emisija gali skirtis nuo nurodytojo dydžio, atsižvelgiant į tai, kokiais būdais naudojamas šis įrankis. Vibracijos lygis gali viršyti nurodytąjį lygį.

Vertinant vibracijos poveikį ir siekiant nustatyti apsaugos priemonės, reikalaujamas pagal 2002/44/EB žmonių, darbe reguliariai naudojančių elektrinius įrankius, apsaugai, reikia atsižvelgti į vibracijos poveikio įvertinimą, faktines įrankio naudojimo sąlygas ir naudojimo būdus, taip pat reikia atsižvelgti į visas darbo ciklo dalis, pvz., ne tik į įrankio naudojimo laiką, bet ir protarpus, kai įrankis būna išjungtas ir kai jis veikia laisvai.

## Ant įrankio pateikiamos etiketės

Kartu su datos kodu ant įrankio rasite pavaizduotas šias piktogramas:



**Įspėjimas!** Siekdami sumažinti pavojų susižaloti, perskaitykite šį vadovą.



Naudodami smūginius gręžtuvus, dėvėkite ausų apsaugos priemones. Triukšmas gali sukelti klausos praradimą.

## Elektros sauga



Šis įrankis turi dvigubą izoliaciją, todėl įžeminimo laido nereikia. Visada patikrinkite, ar elektros tinklo įtampa atitinka rodiklių plokštelėje nurodytą įtampą.

- ◆ Jei maitinimo laidas būtų pažeistas, siekiant išvengti pavojaus, jį nedelsiant privalo pakeisti įgaliotasis BLACK+DECKER serviso centro darbuotojas.

## Komponentai

1. Įjungiklis / išjungiklis
2. Apsukų pasirinkimo ratukas
3. Gręžimo režimo rinkiklis
4. Veikimo režimo rinkiklis
5. Įrankio laikiklis
6. Šoninė rankena
7. Gylio stabdiklis
8. Tepalo dangtelis

## Surinkimas

**Įspėjimas!** Prieš surenkant įrankis turi būti išjungtas ir atjungtas nuo elektros tinklo.

## Šoninės rankenos montavimas (A pav.)

- ◆ Sukite rankeną prieš laikrodžio rodyklę, kol galėsite įstumti

šoninę rankeną (6) į įrankio priekį.

- ◆ Pasukite šoninę rankeną į norimą padėtį.
- ◆ Priveržkite šoninę rankeną, sukdami suėmimo sritį pagal laikrodžio rodyklę.

## Gylio stabdiklio (A pav.) uždėjimas ir nustatymas

- ◆ Atlaisvinkite rankenėlę (9).
- ◆ Įkiškite gylio stabdiklį (7) į montavimo kiaurymę, kaip parodyta.
- ◆ Nustatykite gylio stabdiklį (7) į norimą padėtį. Didžiausias gręžimo gylis lygus atstumui nuo gražto antgalio ir priekinio gylio stabdiklio galo.
- ◆ Priveržkite rankenėlę (9).

## Priedo montavimas (B–D pav.)

- ◆ Nuvalykite ir patepkite priedo kotelį (10).
- ◆ Patraukite atgal movą (11), tada įstatykite kotelį į įrankio laikiklį (5).
- ◆ Stumkite priedą žemyn ir šiek tiek pasukite, kad jis užsifiksuotų lizduose.
- ◆ Patraukite už priedo, kad įsitikintumėte, jog jis tinkamai užsifiksavo. Naudojant kalimo funkciją, įrankio laikiklyje užrakintas priedas turi turėti galimybę judėti ašies kryptimi kelis centimetrus.
- ◆ Norėdami ištraukti priedą, atitraukite movą (11) ir ištraukite priedą.

## Raktinis griebtuvas (D pav.)

- ◆ Atidarykite griebtuvą sukdami movą (12) prieš laikrodžio rodyklę.
- ◆ Įstatykite antgalio kotą (13) į griebtuvą.
- ◆ Įkiškite griebtuvo raktelį (14) į kiekvieną angą (15), esančią griebtuvo šone, ir sukite pagal laikrodžio rodyklę, kol priveršite.

## Naudojimas

**Įspėjimas!** Leiskite įrankiui veikti savo greičiu. Neperkraukite jo.

**Įspėjimas!** Prieš gręždami sienas, grindis arba lubas, patikrinkite, ar tose vietose nėra laidų ir vamzdžių.

**Įspėjimas!** Nenaudokite kaltų įrankiui veikiant gręžimo režimu.

## Veikimo režimo pasirinkimas (F pav.)

Įrankį galima naudoti trimis veikimo režimais.

- ◆ Norėdami naudoti gręžimo režimo rinkiklį (3), pasukite jį į norimą padėtį (žr. simbolius).
- ◆ Norėdami naudoti veikimo režimo rinkiklį (4), paspauskite atrakinimo mygtuką (16) ir sukite rinkiklį į norimą padėtį (žr. simbolius).

## Gręžimas

- ◆ Norėdami gręžti plieną, medieną ir plastiką, taip pat – sukti



varžtus, nustatykite veikimo režimo rinkiklį (4) į padėtį **T1**, o gręžimo režimo rinkiklį (3) – į padėtį **1**.

### Smūginis gręžimas

- ♦ Norėdami gręžti mūrą ir betoną, nustatykite veikimo režimo rinkiklį (4) į padėtį **T1**, o gręžimo režimo rinkiklį (3) – į padėtį **T1**. Kalant įrankis neatšoka ir veikia sklandžiai. Jei reikia, padidinkite apšukus.

### Kalimas

- ♦ Norėdami naudotis smūginio gręžimo funkcija su ašies užraktu, taip pat – atlikti lengvojo atskėlimo ir kalimo darbus, nustatykite veikimo režimo rinkiklį (4) į padėtį **T**, o gręžimo režimo rinkiklį (3) – į padėtį **T1**.
- ♦ Prieš perjungdami režimą iš smūginio gręžimo į atskėlimo, pasukite kalną į reikiamą padėtį. Jei, keičiant režimą, pasijus pasipriešinimas, šiek tiek pasukite kalną, kad sujungtumėte suklio užraktą.

### Ijungimas ir išjungimas

- ♦ Pasirinkite reikiamas apšukas, pasukdami apšukų pasirinkimo ratuką (2).
- ♦ Norėdami įrankį įjungti, paspauskite įjungiklį / išjungiklį (1).
- ♦ Jei įrankį norite įrankį išjungti, atleiskite įjungiklį / išjungiklį.

### Šepetėlio stebėjimo sistema (E pav.)

Šis įrankis yra su integruota šepetėlių būklės stebėjimo sistema.

- ♦ Žalias šepetėlio stebėjimo indikatorius (17). Šepetėlių būklė yra gera.
- ♦ Raudonas šepetėlio stebėjimo indikatorius (18). Šepetėliai yra nusidėvėję, juos reikia pakeisti. Gražinkite įrankį į įgaliotąjį BLACK+DECKER serviso centrą, kad būtų pakeisti šepetėliai.

### Priedai

Įrankio veikimas priklauso nuo naudojamo priedo. BLACK+DECKER bei „Piranha“ priedai yra pagaminti laikantis aukštos kokybės standartų ir skirti pagerinti įrankio eksploatacines savybes. Naudojant šiuos papildomus įtaisus, įrankis veiks geriausiai.

### Techninė priežiūra

Šis laidinis (belaidis) BLACK+DECKER prietaisas (įrankis) skirtas ilgalaikiai eksploatacijai, prireikiant minimalios techninės priežiūros. Įrankis veiks kokybiškai ir ilgai, jei jį tinkamai prižiūrsite ir reguliariai valysite.

**Įspėjimas!** Prieš imdamiesi bet kokių laidinių / belaidžių elektrinių įrankių techninės priežiūros darbų:

- ♦ Išjunkite prietaisą (įrankį) ir ištraukite jo kištuką iš elektros lizdo.
- ♦ Reguliariai minkštu šepetėliu ar sausa šluoste nuvalykite prietaiso / įrankio / įkroviklio ventiliacijos angas.

- ♦ Reguliariai drėgna šluoste nuvalykite variklio korpusą. Nenaudokite jokių šveičiamųjų arba tirpiklių pagrindu pagamintų valiklių.
- ♦ Reguliariai atidarykite griebtuvą (jei yra) ir patapšnokite jį, kad iš vidaus iškristų dulksės.

### Maitinimo kištuko keitimas (tik Jungtinės Karalystės ir Airijos naudotojams)

Jei reikia sumontuoti naują maitinimo kištuką:

- ♦ Saugiai išmeskite senąjį kištuką.
- ♦ Rudą laidą prijunkite prie naujo maitinimo kištuko kontakto, kuriuo teka srovė.
- ♦ Mėlyną laidą prijunkite prie maitinimo kištuko neutralaus kontakto.

**Įspėjimas!** Prie įžeminimo kontakto nieko jungti nereikia. Vadovaukitės montavimo instrukcijomis, pateikiamomis su aukštos kokybės kištukais.

Rekomenduojamas saugiklis: 5 A.

### Aplinkosauga



Atskiras surinkimas. Šiuo simboliu pažymėtų gaminių ir akumuliatorių negalima išmesti kartu su kitomis buitinėmis atliekomis.

Gaminiuose ir akumuliatoriuose yra medžiagų, kurias galima pakartotinai panaudoti arba perdirbti: taip sumažinsite aplinkos taršą ir naujų žaliavų poreikį.

Atiduokite elektrinius prietaisus ir akumuliatorius perdirbti, laikydamiesi vietinių reglamentų.

Daugiau informacijos rasite adresu [www.2helpU.com](http://www.2helpU.com).

### Techniniai duomenys

KD1010 K		
Įvesties įtampa	$V_{KS}$	230
Maitinimo įvadas	W	1 000
Apsukos be apkrovos	$min^{-1}$	0 - 850
Smūgių dažnis	$Min^{-1}$	0 - 4100
Vieno smūgio energija (pagal EPTA procedūrą 05/2009)	j	3
Svoris	kg	5,4
Maks. gręžimo kiaurymės skersmuo		
Betonas	mm	32
Plienas	mm	13
Mediena	mm	40

Garso slėgio lygis pagal standartą EN 60745:

Garso slėgis ( $L_{pA}$ ) 93 dB(A), neapibrėžtis (K) 3 dB(A)



<b>Garso slėgio lygis pagal standartą EN 60745:</b>
Garso galia ( $L_{WA}$ ) 104 dB(A), neapibrėžtis (K) 3 dB(A)
<b>Bendrosios vibracijos vertės (triatšio vektorius suma) pagal EN 60745:</b>
Smūginis betono gręžimas ( $a_{h, ID}$ ) 14,2 m/s <sup>2</sup> , neapibrėžtis (K) 1,5 m/s <sup>2</sup>
Atskėlimas ( $a_{h, Chex}$ ) 13,6 m/s <sup>2</sup> , neapibrėžtis (K) 1,5 m/s <sup>2</sup>

Apsilankykite mūsų interneto svetainėje adresu [www.blackanddecker.co.uk](http://www.blackanddecker.co.uk), užregistruokite savo naująjį „Black & Decker“ gaminį ir gaukite naujausios informacijos apie naujus gaminius bei specialius pasiūlymus.

## EB atitikties deklaracija

MAŠINŲ DIREKTYVA



Smūginis gręžtuvas KD1010 K

„Black & Decker“ deklaruoja, kad šie gaminiai, aprašyti „Techninių duomenų“ skyriuje, atitinka:

EN60745-1:2009+A11:2010, EN60745-2-6:2010.

Šie gaminiai taip pat atitinka direktyvas 2014/30/ES, 2006/42/EB ir 2011/65/ES.

Dėl papildomos informacijos prašome kreiptis į „Black & Decker“ įgaliotąjį atstovą toliau nurodytu adresu arba žr. vadovo pabaigoje pateiktą informaciją.

Toliau pasirašęs asmuo yra atsakingas už techninės bylos sukūrimą ir pateikia šią deklaraciją „Black & Decker“ vardu.

R. Laverick

Technikos direktorius  
„Black & Decker Europe“, 210 Bath Road, Slough,  
Berkshire, SL1 3YD  
United Kingdom  
2018-03-21

## Garantija

„Black & Decker“ neabejoja aukšta savo gaminių kokybe ir siūlo vartotojams 24 mėnesių trukmės garantiją, skaičiuojant nuo pirkimo datos. Ši garantija papildo, bet jokiais būdais nepanaikina jūsų įstatymais nustatytų teisių. Ši garantija galioja Europos Sąjungos valstybių narių ir Europos laisvosios prekybos zonos teritorijose.

Norint pasinaudoti šia garantija, privaloma laikytis „Black & Decker“ sąlygų ir nuostatų bei pardavėjui arba įgaliotajam remonto agentui pateikti pirkimą įrodantį dokumentą. „Black & Decker“ 2 metų garantijos sąlygas ir nuostatas bei artimiausio įgaliotojo remonto agento adresą rasite interneto svetainėje [www.2helpU.com](http://www.2helpU.com) arba gausite susisiekę su „Black & Decker“ vietos atstovybe šiame vadove nurodytu adresu.

## Paredzētā lietošana

ŠT BLACK+DECKER triecienurbjmašīna KD1010 K ir paredzēta urbšanai koksnē, metālā, plastmasā un mūrī, kā arī skrūvēšanas un nelieliem kalšanas darbiem. Šis instruments paredzēts tikai personīgai lietošanai.

## Drošības norādījumi

### Vispārīgi elektroinstrumenta drošības brīdinājumi



**Brīdinājums! Izlasiet visus drošības brīdinājumus un norādījumus.** Ja netiek ievēroti turpmāk redzami brīdinājumi un norādījumi, var gūt elektriskās strāvas triecienu, izraisīt ugunsgrēku un/vai gūt smagus ievainojumus.

### Saglabājiet visus brīdinājumus un norādījumus turpmākām uzziņām.

Termins “elektroinstruments”, kas redzams brīdinājumos, attiecas uz šo elektroinstrumentu (ar vadu), ko darbina ar elektrības palīdzību, vai ar akumulatoru darbināmu elektroinstrumentu (bez vada).

#### 1. Darba zonas drošība

- Rūpējieties, lai darba zona būtu tīra un labi apgaismota.** Nesakārtotā un vāji apgaismotā darba zonā var izraisīt negadījumus.
- Elektroinstrumentus nedrīkst darbināt sprādzienbīstamā vidē, piemēram, viegli uzliesmojošu šķidrumu, gāzu vai putekļu tuvumā.** Elektroinstrumenti rada dzirksteles, kas var aizdedzināt putekļus vai izgarojumu tvaikus.
- Strādājot ar elektroinstrumentu, neļaujiet tuvumā atrasties bērniem un nepiederošām personām.** Novēršot uzmanību, jūs varat zaudēt kontroli pār instrumentu.

#### 2. Elektrodrošība

- Elektroinstrumenta kontaktdakšai jāatbilst kontaktlīgzdai. Kontaktdakšu nekādā gadījumā nedrīkst pārveidot.** Iezemētiem elektroinstrumentiem nedrīkst izmantot pārejas kontaktdakšas. Nepārveidotas kontaktdakšas un piemērotas kontaktlīgzdas rada mazāku elektriskās strāvas trieciena risku.
- Nepieskarieties iezemētām virsmām, piemēram, caurulēm, radiatoriem, plītiņiem un ledusskapjiem.** Ja jūsu ķermenis ir iezemēts, pastāv lielāks elektriskās strāvas trieciena risks.
- Elektroinstrumentus nedrīkst pakļaut lietus vai mitru laika apstākļu iedarbībai.**

Ja elektroinstrumentā iekļūst ūdens, palielinās elektriskās strāvas trieciena risks.

- Lietojiet vadu pareizi. Nekad nepārnēsājiet, nevelciet vai neatvienojiet elektroinstrumentu no kontaktlīgzdas, turot to aiz vada. Netuviniet vadu karstuma avotiem, eļļai, asām šķautnēm vai kustīgām detaļām.** Ja vads ir bojāts vai sapinies, pastāv lielāks elektriskās strāvas trieciena risks.
- Strādājot ar elektroinstrumentu ārpus telpām, izmantojiet tādu pagarinājuma vadu, kas paredzēts lietošanai ārpus telpām.** Izmantojot vadu, kas paredzēts lietošanai ārpus telpām, pastāv mazāks elektriskās strāvas trieciena risks.
- Ja elektroinstrumentu nākas ekspluatēt mitrā vidē, ierīkojiet elektrobarošanu ar noplūdstrāvas aizsargierīci.** Lietojot noplūdstrāvas aizsargierīci, mazinās elektriskās strāvas trieciena risks.

#### 3. Personīgā drošība

- Elektroinstrumenta lietošanas laikā esat uzmanīgs, skatieties, ko jūs darāt, rīkojieties saprātīgi. Nelietojiet elektroinstrumentu, ja esat noguris vai atrodaties narkotiku, alkohola vai medikamentu ietekmē.** Pat viens mirklis neuzmanības elektroinstrumentu ekspluatācijas laikā var izraisīt smagus ievainojumus.
- Lietojiet individuālos aizsardzības līdzekļus. Vienmēr valkājiet acu aizsargus.** Attiecīgos apstākļos lietojot aizsardzības līdzekļus, piemēram, putekļu masku, aizsargapavus ar neslīdošu zoli, aizsargķiveri vai ausu aizsargus, samazinās risks gūt ievainojumus.
- Nepieļaujiet nejaušu iedarbināšanu. Pirms instrumenta pievienošanas kontaktlīgzdai un/vai akumulatora pievienošanas, instrumenta pacelšanas vai pārnēsāšanas pārbaudiet, vai slēdzis ir izslēgtā pozīcijā.** Ja elektroinstrumentu pārnēsājat, turot pirkstu uz slēdža, vai ja kontaktlīgzdai pievienojat elektroinstrumentu ar ieslēgtu slēdzi, var rasties negadījumi.
- Pirms elektroinstrumenta ieslēgšanas noņemiet no tā visas regulēšanas atslēgas vai uzgriežņatslēgas.** Ja elektroinstrumenta rotējošajai daļai ir piestiprināta uzgriežņatslēga vai regulēšanas atslēga, var gūt ievainojumus.
- Nesniedzieties pārāk tālu. Vienmēr cieši stāviet uz piemērota atbalsta un saglabājiet līdzsvaru.** Tādējādi neparedzētās situācijās daudz labāk varat saglabāt kontroli pār elektroinstrumentu.
- Valkājiet piemērotu apģērbu. Nevalkājiet pārāk brīvu apģērbu vai rotaslietas. Netuviniet matus, apģērbu un cimdus kustīgām detaļām.** Brīvs apģērbs, rotaslietas vai gari mati var iekļerties kustīgajās detaļās.

g. Ja instrumentam ir paredzēts pievienot putekļu atsūkšanas un savākšanas ierīces, tās jāpievieno un jālieto pareizi. Lietojot putekļu savākšanas ierīci, var mazināt putekļu kaitīgo ietekmi.

#### 4. Elektroinstrumenta ekspluatācija un apkope

a. Nelietojiet elektroinstrumentu ar spēku. Izmantojiet konkrētam gadījumam piemērotu elektroinstrumentu.

Ar pareizi izvēlētu elektroinstrumentu tā efektivitātes robežās paveiksiet darbu daudz labāk un drošāk.

b. Neekspluatējiet elektroinstrumentu, ja to ar slēdzi nevar ne ieslēgt, ne izslēgt. Ja elektroinstrumentu nav iespējams kontrolēt ar slēdža palīdzību, tas ir bīstams un ir jāsalabo.

c. Pirms elektroinstrumentu regulēšanas, piederumu nomainīšanas vai novietošanas uzglabāšanā atvienojiet kontaktdakšu no barošanas avota un/vai no elektroinstrumenta izņemiet akumulatoru. Šādu profilaktisku drošības pasākumu rezultātā mazinās nejaušas elektroinstrumenta iedarbināšanas risks.

d. Glabājiet elektroinstrumentus, kas netiek darbināti, bērniem nepieejamā vietā un neatļaujiet tos ekspluatēt personām, kas nav apmācītas to lietošanā vai nepārzina šos norādījumus. Elektroinstrumenti ir bīstami, ja tos ekspluatē neapmācītas personas.

e. Veiciet elektroinstrumentu apkopi. Pārbaudiet, vai kustīgās detaļas ir pareizi savienotas un nostiprinātas, vai detaļas nav bojātas, kā arī vai nav kāds cits apstākļi, kas varētu ietekmēt elektroinstrumenta darbību. Ja instruments ir bojāts, pirms ekspluatācijas tas ir jāsalabo. Daudzu negadījumu cēlonis ir tādi elektroinstrumenti, kam nav veikta pienācīga apkope.

f. Regulāri uzasiniet un tīriet griežņus. Ja griežņiem ir veikta pienācīga apkope un tie ir uzasināti, pastāv mazāks to iestrēgšanas risks, un tos ir vieglāk vadīt.

g. Elektroinstrumentu, tā piederumus, detaļas u. c. ekspluatējiet saskaņā ar šiem norādījumiem, ņemot vērā darba apstākļus un veicamā darba specifiku. Ja elektroinstrumentu izmanto mērķiem, kam tas nav paredzēts, var rasties bīstama situācija.

#### 5. Remonts

a. Elektroinstrumentu drīkst remontēt vienīgi kvalificēts remonta speciālists, izmantojot tikai oriģinālās rezerves daļas. Tādējādi tiek saglabāta elektroinstrumenta drošība.

#### Elektroinstrumenta papildu drošības brīdinājumi



**Brīdinājums!** Papildu drošības brīdinājumi urbjmašīnām un triecienurbjmašīnām.

◆ Strādājot ar triecienurbjmašīnām, valkājiet ausu

aizsargus. Trokšņa iedarbībā varat zaudēt dzirdi.

- ◆ Lietojiet palīgrokturus, kas iekļauti instrumenta komplektācijā. Zaudējot kontroli pār instrumentu, var gūt ievainojumus.
- ◆ Turiet elektroinstrumentu pie izolētā roktura, ja grieznis darba laikā var saskarties ar apslēptu elektroinstalāciju. Ja grieznis saskaras ar vadiem, kuros ir strāva, visas instrumenta ārējās metāla virsmas vada strāvu un rada elektriskās strāvas triecienu risku.
- ◆ Kalta piederumu nedrīkst lietot rotācijas režīmā. Piederums iestrēgst materiālā un griež uz riņķi perforatoru.
- ◆ Izmantojiet spaiļes vai kādā citā praktiskā veidā nostipriniet un atbalstiet apstrādājamo materiālu uz stabilas platformas. Turot materiālu ar roku vai pie sava ķermeņa, t. i., nestabilā stāvoklī, jūs varat zaudēt kontroli pār to.
- ◆ Pirms sienu, grīdu vai griestu urbšanas noskaidrojiet elektroinstalācijas un cauruļu atrašanās vietas.
- ◆ Nepieskarieties urbja uzgalim tūlīt pēc urbšanas, jo tas var būt karsts.
- ◆ Šo instrumentu nav paredzēts ekspluatēt personām (tostarp bērniem), kam ir ierobežotas fiziskās, sensorās vai psihiskās spējas vai trūkst pieredzes un zināšanu, ja vien tās neuzrauga vai neapmāca persona, kas atbild par viņu drošību. Bērni ir jāuzrauga, lai viņi nespēlētu ar instrumentu.
- ◆ Šajā lietošanas rokasgrāmatā ir aprakstīta paredzētā lietošana. Lietojot jebkuru citu piederumu vai pierīci, kas nav ieteikta šajā lietošanas rokasgrāmatā, vai veicot darbu, kas nav paredzēts šim instrumentam, var gūt ievainojumus un/vai radīt materiālos zaudējumus.
- ◆ Lietojiet sejas vai putekļu masku, ja pastāv iespēja, ka darba laikā radīsies putekļi vai gaisā izsviestas daļiņas.

#### Citu personu drošība

- ◆ Šo instrumentu nav paredzēts ekspluatēt personām (tostarp bērniem), kam ir ierobežotas fiziskās, sensorās vai psihiskās spējas vai trūkst pieredzes un zināšanu, ja vien tās neuzrauga vai neapmāca persona, kas atbild par viņu drošību.
- ◆ Bērni ir jāuzrauga, lai viņi nespēlētu ar instrumentu.

#### Atlikušie riski

Lietojot instrumentu, var rasties papildu atlikušie riski, kuri var nebūt minēti šeit iekļautajos drošības brīdinājumos. Šie riski var rasties nepareizas lietošanas, pārāk ilgas lietošanas u. c. gadījumos.

Lai arī tiek ievēroti attiecīgie drošības noteikumi un tiek uzstādītas drošības ierīces, dažus riskus nav iespējams novērst.

Tie ir šādi:

- ◆ ievainojumi, kas radušies, pieskaroties rotējošām detaļām;
- ◆ ievainojumi, kas radušies, mainot detaļas, ripas vai citus

- piederumus;
- ievainojumi, kas radušies instrumenta ilgstošas lietošanas rezultātā. Ilgstoši strādājot ar instrumentu, regulāri jāpārtrauc darbs un jāatpūšas;
- dzirdes pasliktināšanās;
- kaitējums veselībai, kas rodas, ieelpojot putekļus, kuri rodas, strādājot ar instrumentu (piemēram, apstrādājot koksni, it īpaši ozolu, dižskābardi un MDF paneļus).

## Vibrācija

Deklarētās vibrāciju emisijas vērtības, kas minētas tehniskajos datos un atbilstības deklarācijā, ir izmērītas saskaņā ar standarta pārbaudes metodi, kas noteikta ar standartu EN 60745, un vērtības var izmantot viena instrumenta salīdzināšanai ar citu. Tāpat deklarēto vibrāciju emisijas vērtību var izmantot, lai iepriekš novērtētu iedarbību.

**Brīdinājums!** Vibrāciju emisijas vērtība elektroinstrumenta faktiskās lietošanas laikā var atšķirties no deklarētās vērtības atkarībā no instrumenta izmantošanas apstākļiem. Vibrāciju līmenis var pārsniegt norādīto līmeni.

Novērtējot vibrāciju iedarbību, lai definētu Direktīvā 2002/44/EK minētos drošības pasākumus, lai aizsargātu personas, kuras darba pienākumu veikšanai regulāri lieto elektroinstrumentus, vibrāciju iedarbības novērtējumā jāņem vērā instrumenta lietošanas veids un faktiskie apstākļi, tostarp visas darba cikla fāzes, t. i., ne tikai instrumenta ekspluatācijas laiks, bet arī laiks, kad instruments ir izslēgts un darbojas tukšgaitā.

## Marķējumi uz instrumenta

Uz instrumenta ir attēlotas šādas piktogrammas kopā ar datuma kodu:



**Brīdinājums!** Lai mazinātu ievainojuma risku, jāizlasa lietošanas rokasgrāmata.



Strādājot ar triecienu mašīnām, lietojiet ausu aizsargus. Trokšņa iedarbībā varat zaudēt dzirdi.

## Elektrodrošība



Šim instrumentam ir dubulta izolācija, tāpēc nav jālieto iezemēts vads. Pārbaudiet, vai barošanas avota spriegums atbilst kategorijas plāksnītē norādītajam spriegumam.

- Ja barošanas vads ir bojāts, to drīkst nomainīt tikai ražotājs vai BLACK+DECKER pilnvarots apkopes centrs, lai novērstu bīstamību.

## Funkcijas

1. Ieslēgšanas/izslēgšanas slēdzis
2. Ātruma regulēšanas ripa

3. Urbšanas režīma izvēles slēdzis
4. Darbības režīma izvēles slēdzis
5. Uzgaļa turētājs
6. Sānu rokturis
7. Dziļuma fiksētājs
8. Smērvielas vāciņš

## Salikšana

**Brīdinājums!** Pirms salikšanas pārbaudiet, vai instruments ir izslēgts un atvienots no barošanas.

### Sānu roktura uzstādīšana (A. att.)

- Griežiet spalvu pretēji pulksteņrādītāja virzienam, līdz sānu rokturi (6) var uzvāzt uz instrumenta priekšējās daļas.
- Pagrieziet sānu rokturi vajadzīgajā pozīcijā.
- Pievelciet sānu rokturi, griežot tā spalvu pulksteņrādītāja virzienā.

### Dziļuma aiztura uzstādīšana un iestatīšana (A. att.)

- Atbrīvojiet kloķi (9).
- Ievietojiet montāžas atverē dziļuma fiksētāju (7), kā norādīts.
- Iestatiet dziļuma fiksētāju (7) vajadzīgajā pozīcijā. Maksimālais urbšanas dziļums ir vienāds ar attālumu starp urbja uzgaļa galu un dziļuma fiksētāja priekšējo daļu.
- Pievelciet kloķi (9).

### Piederuma uzstādīšana (B.–D. att.)

- Notīriet un ieeļļojiet piederuma kātu (10).
- Pavelciet uznavu (11) atpakaļ un ievietojiet kātu uzgaļa turētājā (5).
- Spiediet piederumu leļup un mazliet to pagrieziet, līdz tas ir ievietots spraugās.
- Pavelciet piederumu, lai pārbaudītu, vai tas ir pienācīgi nofiksēts. Kalšanas darbības laikā piederumam, kad tas iestiprināts uzgaļa turētājā, ir aksiāli jākustas dažus centimetrus.
- Lai izņemtu piederumu, pavelciet uznavu (11) atpakaļ un izvelciet piederumu.

### Spīļpatrona ar atslēgu (D. att.)

- Atveriet spīļpatronu, griežot uznavu (12) pretēji pulksteņrādītāja virzienam.
- Ievietojiet uzgaļa vārpstu (13) spīļpatronā.
- Ievietojiet spīļpatronas atslēgu (14) katrā atverē (15) spīļpatronas sānā un griežiet pulksteņrādītāja virzienā līdz galam.

## Lietošana

**Brīdinājums!** Ļaujiet instrumentam darboties savā gaitā. Nepārslogojiet to.

**Brīdinājums!** Pirms sienu, grīdu vai griestu urbšanas noskaidrojiet elektroinstalācijas un cauruļu atrašanās vietas.



**Brīdinājums!** Neuzstādiet kaltus, kamēr instruments darbojas urbšanas režīmā.

### Darbības režīma izvēle (F. att.)

Instrumentu var ekspluatēt trīs darbības režīmos.

- ♦ Lai darbinātu urbšanas režīma izvēles slēdzi (3), pagrieziet to uz priekšu vajadzīgajā pozīcijā, kas apzīmēta ar simbolu.
- ♦ Lai darbinātu darbības režīma izvēles slēdzi (4), nospiediet atbloķēšanas pogu (16) un pagrieziet slēdzi vajadzīgajā pozīcijā, kas apzīmēta ar simbolu.

### Urbšana

- ♦ Urbšana tēraudā, koksnē un plastmasā un skrūvēšana: pagrieziet darbības režīma izvēles slēdzi (4) pozīcijā **T1** un urbšanas režīma izvēles slēdzi (3) pozīcijā **1**.

### Triecienurbšana

- ♦ Triecienurbšana mūrī un betonā: pagrieziet darbības režīma izvēles slēdzi (4) pozīcijā **T2** un urbšanas režīma izvēles slēdzi (3) pozīcijā **T1**. Perforatora mehānismam jādarbojas vienmērīgi, un instruments nedrīkst lēkāt. Ja vajadzīgs, palieliniet ātrumu.

### Kalšana

- ♦ Kalšana ar vārpstas bloķētāju un nelieli atšķelšanas un kalšanas darbi: pagrieziet darbības režīma izvēles slēdzi (4) pozīcijā **T** un urbšanas režīma izvēles slēdzi (3) pozīcijā **T1**.
- ♦ Pārslēdzot no triecienurbšanas režīma uz kalšanas režīmu, pagrieziet kalnu vajadzīgajā pozīcijā. Ja, pārslēdzot režīmus, sajūtat pretestību, nedaudz pagrieziet kalnu, lai nofiksētu vārpstas bloķētāju.

### Ieslēgšana un izslēgšana

- ♦ Pagrieziet ātruma regulēšanas ripu (2) un iestatiet vajadzīgo ātrumu.
- ♦ Lai ieslēgtu instrumentu, nospiediet ieslēgšanas/izslēgšanas slēdzi (1).
- ♦ Lai izslēgtu instrumentu, atlaidiet ieslēgšanas/izslēgšanas slēdzi.

### Suku uzraudzība (E. att.)

Šajā instrumentā ir iestrādāta sistēma, kas uzrauga suku stāvokli.

- ♦ Zaļš suku uzraudzības indikators (17). Sukas ir labā darba kārtībā.
- ♦ Sarkans suku uzraudzības indikators (18). Sukas ir nodilušas un ir jānomaina. Nogādājiet instrumentu BLACK+DECKER pilnvarotā apkopes centrā, lai tur nomainītu suku.

### Piederumi

Instrumenta darba kvalitāte ir atkarīga no tā, kādu piederumu izmanto.

BLACK+DECKER un Piranha piederumi ir izstrādāti pēc augstākās kvalitātes standartiem un paredzēti tam, lai uzlabotu instrumenta darba kvalitāti. Izmantojot šos piederumus, var panākt instrumenta vislabāko darba efektivitāti.

### Apkope

Šis BLACK+DECKER bezvadu instruments vai elektroinstruments ir paredzēts ilglaicīgam darbam ar mazāko iespējamo apkopi. Nepārtraukti nevainojama darbība ir atkarīga no pareizas instrumenta apkopes un regulāras tīrīšanas.

**Brīdinājums!** Pirms apkopes veikšanas bezvadu elektroinstrumentiem un tādiem ar vadu:

- ♦ izslēdziet un atvienojiet instrumentu no barošanas avota;
- ♦ ar mīkstu birstīti vai sausu lupatiņu regulāri iztīriet instrumenta un lādētāja ventilācijas atveres;
- ♦ ar mitru lupatiņu regulāri iztīriet motora korpusu. Nelietojiet abrazīvus tīrīšanas līdzekļus vai šķīdinātājus;
- ♦ regulāri atveriet spļipatronu (ja tāda ir) un viegli uzsietiet pa to, lai iztīrītu tajā sakrājušos putekļus.

### Barošanas vada kontaktdakšas nomaiņa (tikai Apvienotajai Karalistei un Īrijai)

Ja ir jāuzstāda jauna barošanas vada kontaktdakša:

- ♦ nekaitīgā veidā atbrīvojieties no nederīgās kontaktdakšas;
- ♦ pievienojiet brūno vadu pie kontaktdakšas fāzes spaiļes;
- ♦ pievienojiet zilo vadu pie neitrālās spaiļes.

**Brīdinājums!** Vadus nedrīkst pievienot pie zemējuma spaiļes.

Ievērojiet uzstādīšanas norādījumus, kas ietilpst labas kvalitātes kontaktdakšu komplektācijā.

Ieteicamais drošinātājs: 5 A.

### Vides aizsardzība



Dalīta atkritumu savākšana. Izstrādājumus un akumulatorus ar šo apzīmējumu nedrīkst izmest kopā ar parastiem sadzīves atkritumiem.

Izstrādājumu un akumulatoru sastāvā ir materiāli, ko var atgūt vai otrreizēji pārstrādāt, samazinot pieprasījumu pēc izejvielām.

Nododiet otrreizējai pārstrādei elektriskos izstrādājumus un akumulatorus saskaņā ar vietējiem noteikumiem.

Sīkāka informācija ir pieejama vietnē [www.2helpU.com](http://www.2helpU.com).



## Tehniskie dati

KD1010 K		
leejas spriegums	$V_{AC}$	230
leejas jauda	W	1000
Tukšgaitas ātrums	Apgr./min	0–850
Triecienu biežums	Apgr./min	0–4100
Trieciena enerģija uz vienu gājienu saskaņā ar EPTA procedūru (05.2009.)	j	3
Svars	kg	5,4
Maks. urbšanas kapacitāte		
Betons	mm	32
Tērauds	mm	13
Koksne	mm	40

Skaņas spiediena līmenis saskaņā ar EN 60745
Skaņas spiediens ( $L_{pA}$ ) 93 dB(A), neprecizitāte (K) 3 dB(A)
Skaņas jauda ( $L_{WA}$ ) 104 dB(A), neprecizitāte (K) 3 dB(A)

Vibrāciju kopējā vērtība (trīs asu vektoru summa) saskaņā ar EN 60745
Triecienurbšana betonā ( $a_{h, ID}$ ) 14,2 m/s <sup>2</sup> , neprecizitāte (K) 1,5 m/s <sup>2</sup>
Kalšana ( $a_{h, Chet}$ ) 13,6 m/s <sup>2</sup> , neprecizitāte (K) 1,5 m/s <sup>2</sup>

## EK atbilstības deklarācija

MAŠĪNU DIREKTĪVA



Triecienurbjmašīna KD1010 K

Black & Decker apliecina, ka šie izstrādājumi, kas aprakstīti tehniskajos datos, atbilst šādiem dokumentiem:

EN60745-1:2009+A11:2010, EN60745-2-6:2010.

Šie izstrādājumi atbilst arī Direktīvai 2014/30/ES, 2006/42/EK un 2011/65/ES.

Lai iegūtu sīkāku informāciju, lūdzu, sazinieties ar Black & Decker turpmāk minētajā adresē vai skatiet rokasgrāmatas pēdējo vāku.

Persona, kas šeit parakstījusies, atbild par tehnisko datu sagatavošanu un Black & Decker vārdā izstrādā šo apliecinājumu.

R. Laverick  
inženiertehniskās nodaļas priekšsēdētājs  
Black & Decker Europe, 210 Bath Road, Slough,  
Berkshire, SL1 3YD  
Apvienotā Karaliste  
21.03.2018.

## Garantija

Black & Decker rūpējas par savu izstrādājumu kvalitāti un sniedz patērētājiem 24 mēnešu garantiju no iegādes brīža. Šī garantija papildina jūsu līgumiskās tiesības un nekādā gadījumā tās nekavē. Šī garantija ir spēkā Eiropas Savienības dalībvalstīs un Eiropas brīvās tirdzniecības zonā.

Lai iesniegtu garantijas prasību, tai ir jābūt saskaņā ar Black & Decker noteikumiem un nosacījumiem, un jums jāuzrāda pārdevējam vai pilnvarotam remontdarbības speciālistam pirkuma čeks. Black & Decker 2 gadu garantijas noteikumus un nosacījumus un tuvākās pilnvarotās remontdarbības adresi skatiet vietnē [www.2helpU.com](http://www.2helpU.com) vai uzziniet vietējā Black & Decker birojā, kura adrese norādīta šajā rokasgrāmatā.

Lūdzu, apmeklējiet mūsu tīmekļa vietni [www.blackanddecker.co.uk](http://www.blackanddecker.co.uk), lai reģistrētu savu Black & Decker izstrādājumu un uzzinātu par jaunākajiem izstrādājumiem un īpašajiem piedāvājumiem.

## Назначение

Ударная дрель BLACK+DECKER KD1010 K предназначена для сверления отверстий в дереве, металле, пластмассе, бетоне, а также для использования в качестве шуруповерта и для легких работ по дроблению. Данный инструмент не является профессиональным и предназначен для домашнего использования потребителем.

## Правила техники безопасности

### Общие правила безопасности при работе с электроинструментом



**Осторожно!** Полностью прочтите инструкции по технике безопасности и все руководства по эксплуатации. Несоблюдение представленных ниже предупреждений и инструкций может привести к поражению электрическим током, возгоранию и/или тяжелым травмам.

Сохраните все инструкции для последующего обращения к ним.

Термин «электроинструмент» в предупреждениях относится к питаемому от электросети (проводному) или от аккумуляторных батарей (беспроводному) электроинструменту.

#### 1. Безопасность на рабочем месте

- a. **Содержите рабочее место в чистоте и обеспечьте его хорошую освещенность.** Плохое освещение или беспорядок на рабочем месте может привести к несчастному случаю.
- b. **Не используйте электроинструмент во взрывоопасной атмосфере, например, при наличии горючих жидкостей, газов или пыли.** Искры, которые появляются при работе электроинструмента, могут привести к воспламенению пыли или паров.
- c. **Не разрешайте детям и посторонним лицам находиться рядом с вами при работе с электроинструментом.** Отвлекаясь от работы, вы можете потерять контроль над инструментом.

#### 2. Электробезопасность

- a. **Сетевые вилки электрифицированного инструмента должны соответствовать розеткам. Никогда не меняйте вилку инструмента.** Запрещается использовать переходники к вилкам для электроинструментов с заземлением. Использование оригинальных штепсельных вилок, соответствующих типу сетевой розетки, снижает риск поражения

электрическим током.

- b. **Следует избегать контакта с заземленными поверхностями, такими как трубы, радиаторы, батареи и холодильники.** Если вы будете заземлены, увеличивается риск поражения электрическим током.
  - c. **Не допускайте нахождения электроинструментов под дождем или в условиях повышенной влажности.** Попадание воды в электроинструмент может привести к поражению электрическим током.
  - d. **Бережно обращайтесь с кабелем питания. Никогда не используйте кабель для переноски инструмента, не тяните за него, пытайтесь отключить инструмент от сети. Держите кабель подальше от источников тепла, масла, острых углов или движущихся предметов.** Поврежденный или запутанный кабель питания повышает риск поражения электротоком.
  - e. **При работе с электроинструментом вне помещения необходимо пользоваться удлинительным кабелем, рассчитанным на эксплуатацию вне помещения.** Использование кабеля, предназначенного для применения на открытом воздухе, снижает риск поражения электрическим током.
  - f. **При необходимости эксплуатации электроинструмента в местах с повышенной влажностью используйте устройство защиты от токов замыкания на землю (УЗО).** Использование УЗО сокращает риск поражения электрическим током.
3. **Обеспечение индивидуальной безопасности**
    - a. **При работе с электроинструментом сохраняйте бдительность, следите за своими действиями и пользуйтесь здравым смыслом. Запрещается работать с электроинструментом в состоянии усталости, наркотического, алкогольного опьянения или под воздействием лекарственных препаратов.** Минутная невнимательность при работе с электроинструментом может привести к серьезным травмам.
    - b. **Используйте средства индивидуальной защиты. Всегда используйте защитные очки.** Средства защиты, такие как пылезащитная маска, обувь на нескользящей подошве, каска и защитные наушники, используемые при работе, уменьшают риск получения травм.
    - c. **Примите меры для предотвращения случайного включения. Перед тем как подключить электроинструмент к сети и/или аккумуляторной**

батарее, взять инструмент или перенести его на другое место, убедитесь в том, что выключатель находится в положении «Выкл.».

Если при переноске электроинструмента он подключен к сети, и при этом ваш палец находится на выключателе, это может стать причиной несчастных случаев.

- d. **Уберите все регулировочные или гаечные ключи перед включением электроинструмента.** Ключ, оставленный на вращающейся части электроинструмента, может привести к травме.
- e. **Не пытайтесь дотянуться до слишком удаленных поверхностей. Обувь должна быть удобной, чтобы вы всегда могли сохранять равновесие.** Это позволит лучше контролировать электроинструмент в непредвиденных ситуациях.
- f. **Надевайте подходящую одежду. Избегайте носить свободную одежду и ювелирные украшения.** Следите за тем, чтобы волосы, одежда и перчатки не попадали под движущиеся детали. Возможно наматывание свободной одежды, ювелирных изделий и длинных волос на движущиеся детали.
- g. **При наличии устройств для подключения оборудования для удаления и сбора пыли необходимо обеспечить правильность их подключения и эксплуатации.** Использование устройства для пылеудаления сокращает риски, связанные с пылью.

#### 4. Эксплуатация электроинструмента и уход за ним

- a. **Избегайте чрезмерной нагрузки электрифицированного инструмента. Используйте электроинструмент в соответствии с назначением.** Правильно подобранный электроинструмент выполнит работу более эффективно и безопасно при стандартной нагрузке.
- b. **Не используйте электроинструмент, если не работает его выключатель.** Любой электроинструмент, управлять выключением и включением которого невозможно, опасен, и его необходимо отремонтировать.
- c. **Перед выполнением любой регулировки, заменой дополнительных приспособлений или хранением электроинструмента отключите устройство от сети или извлеките батарею из устройства.** Такие превентивные меры безопасности сокращают риск случайного включения электроинструмента.
- d. **Храните электроинструмент в недоступном для детей месте и не позволяйте работать с инструментом людям, не имеющим соответствующих навыков работы с такого рода**

инструментами. Электроинструмент представляет опасность в руках неопытных пользователей.

- e. **Проводите обслуживание электроинструментов. Проверьте движущиеся детали на точность совмещения или заклинивание, поломку либо какие-либо другие условия, которые могут повлиять на эксплуатацию электроинструмента.** В случае обнаружения повреждений, прежде чем приступить к эксплуатации электроинструмента, его нужно отремонтировать. Большинство несчастных случаев происходит из-за электроинструментов, которые не обслуживаются должным образом.
- f. **Содержите режущий инструмент в остро заточенном и чистом состоянии.** Вероятность заклинивания инструмента, за которым следят должным образом и который хорошо заточен, значительно меньше, а работать с ним легче.
- g. **Используйте данный электроинструмент, а также дополнительные приспособления и насадки в соответствии с данными инструкциями и с учетом условий и специфики работы.** Использование электроинструмента для выполнения операций, для которых он не предназначен, может привести к созданию опасных ситуаций.

#### 5. Обслуживание

- a. **Обслуживание электроинструмента должно выполняться только квалифицированным техническим персоналом.** Это позволит обеспечить безопасность обслуживаемого электроинструмента.

#### Дополнительные правила безопасности при работе с электроинструментом



**Осторожно!** Дополнительные правила техники безопасности при использовании дрелей и ударных дрелей.

- ◆ **При эксплуатации ударных дрелей следует использовать средства защиты слуха.** Шум может стать причиной снижения слуха.
- ◆ **Пользуйтесь дополнительными рукоятками, входящими в комплект поставки инструмента.** Потеря контроля может привести к травме.
- ◆ **Удерживайте инструмент за изолированные поверхности захватывания при выполнении работ, во время которых имеется вероятность контакта инструмента со скрытой электропроводкой.** Если вы держитесь за металлические детали инструмента в случае перерезания находящегося под напряжением провода возможно поражение оператора электрическим током.

- ◆ **Ни в коем случае не используйте режим вращения с установленным долотом.** В противном случае принадлежность застрянет в материале и начнет проворачивать саму дрель.
- ◆ **Используйте зажимы или другие уместные средства фиксации заготовки на устойчивой опоре.** Если держать заготовку руками или с упором в собственное тело, то можно потерять контроль над инструментом или заготовкой.
- ◆ **Перед тем как сверлить отверстия в стенах, полах или потолках, проверьте места расположения проводки и трубопроводов.**
- ◆ **Избегайте касания к кончику сверла сразу после работы, он может сильно нагреваться.**
- ◆ **Данный инструмент не предназначен для использования лицами (включая детей) с ограниченными физическими, сенсорными или умственными способностями, а также лицами без достаточного опыта и знаний, если они не находятся под наблюдением лица, отвечающего за их безопасность, или не получают от такого лица указания по использованию устройства.** Не позволяйте детям играть с данным инструментом.
- ◆ **Далее в руководстве приводятся виды работ, для которых предназначен данный инструмент.** Использование любых принадлежностей или приспособлений, а также выполнение данным инструментом любых видов работ, не рекомендованных данным руководством по эксплуатации, может привести к несчастному случаю и/или повреждению личного имущества.
- ◆ **При выполнении работ, при которых разлетается пыль или мелкие частицы материала, используйте защитную маску или пылезащитную маску.**

### Безопасность окружающих

- ◆ Данное устройство не предназначено для использования лицами (включая детей) с ограниченными физическими, сенсорными или умственными способностями, а также лицами без достаточного опыта и знаний, если они не находятся под наблюдением лица, отвечающего за их безопасность, или не получают от такого лица указания по использованию устройства.
- ◆ Не позволяйте детям играть с данным устройством.

### Остаточные риски

При работе данным прибором возможно возникновение дополнительных остаточных рисков, которые не вошли в описанные здесь правила техники безопасности. Эти риски могут возникнуть при неправильном или продолжительном использовании изделия и т. п. Несмотря на соблюдение соответствующих инструкций по технике безопасности и использование предохранительных устройств, некоторые остаточные риски невозможно

полностью исключить. К ним относятся:

- ◆ Травмы в результате касания вращающихся/движущихся частей.
- ◆ Травмы в результате замены каких-либо компонентов, полотен или принадлежностей.
- ◆ Травмы в результате длительного использования инструмента. При использовании любого прибора в течение продолжительного периода времени не забывайте делать перерывы.
- ◆ Ухудшение слуха.
- ◆ Угроза здоровью в результате вдыхания пыли, которая образуется при использовании инструмента (например, при работе с деревом, особенно дубом, буком и ДВП).

### Вибрация

Заявленные значения вибрации указанные в технических спецификациях и заявлении о соответствии были измерены в соответствии с стандартным методом тестирования EN 60745 и могут быть использованы для сравнения инструментов. Заявленное значение эмиссии вибрации также может использоваться при предварительной оценке воздействия вибрации.

**Осторожно!** Значение эмиссии вибрации в каждом конкретном случае применения электроинструмента может отличаться от заявленного в зависимости от того, каким образом используется инструмент. Уровень вибрации может быть выше заявленного.

При оценке уровня вибрации для определения степени безопасности, предусмотренного 2002/44/ЕС для защиты людей, регулярно пользующихся электроинструментом при работе, нужно принимать во внимание уровень вибрации, реальные условия использования и способ использования инструмента, а также учитывать все этапы цикла работы (когда инструмент выключается, когда он работает на холостом ходу, а также время переключения с одного режима на другой).

### Условные обозначения на инструменте

Наравне с кодом даты на инструменте имеются следующие знаки:



**Осторожно!** Во избежание риска получения травм, прочтите руководство по эксплуатации.



При эксплуатации ударных дрелей следует использовать средства защиты слуха. Шумовое воздействие может привести к ухудшению слуха.



## Электробезопасность



Данное устройство имеет двойную изоляцию, поэтому заземление не требуется. Следите за напряжением электрической сети, оно должно соответствовать величине, обозначенной на информационной табличке устройства.

- ◆ Если повреждена сетевая кабель, его нужно заменить у производителя или в официальном сервисном центре BLACK+DECKER, чтобы избежать рисков.

## Составные части

1. Пусковой выключатель
2. Регулятор скорости
3. Переключатель режима сверления
4. Переключатель режима работы
5. Держатель насадки
6. Боковая рукоятка
7. Ограничитель глубины
8. Крышка смазки

## Сборка

**Осторожно!** Перед сборкой убедитесь в том, что инструмент выключен и отключен от сети.

### Установка боковой рукоятки (рис. А)

- ◆ Поворачивайте рукоятку против часовой стрелки, пока вы не сможете сдвинуть боковую рукоятку (6) на переднюю часть инструмента.
- ◆ Поверните боковую рукоятку в нужное положение.
- ◆ Затяните боковую рукоятку, повернув ручку по часовой стрелке.

### Установка ограничителя глубины (рис. А)

- ◆ Ослабьте зажимную рукоятку (9).
- ◆ Вставьте ограничитель глубины (7) в монтажное отверстие, как показано на рисунке.
- ◆ Установите ограничитель глубины (7) в нужное положение. Максимальная глубина сверления равна расстоянию между наконечником насадки и передним концом ограничителя глубины.
- ◆ Затяните зажимную рукоятку (9).

### Установка принадлежностей (рис. В–D)

- ◆ Очистите и смажьте хвостовик (10) принадлежности.
- ◆ Вытяните муфту (11) и вставьте хвостовик в держатель инструмента (5).
- ◆ Протолкните принадлежность вниз и поворачивайте ее, пока она не встанет в пазы.
- ◆ Потяните за насадку, чтобы убедиться, что она надежно закреплена. При использовании ударной функции, насадка в закреплённом состоянии должна свободно перемещаться по оси на несколько сантиметров.

- ◆ Чтобы снять принадлежность, потяните назад муфту (11) и извлеките принадлежность.

### Зажимной патрон (рис. D)

- ◆ Откройте патрон, повернув муфту (12) против часовой стрелки.
- ◆ Вставьте хвостовик (13) в зажимной патрон.
- ◆ Вставьте патронный ключ (14) в каждое отверстие (15) сбоку патрона и поворачивайте по часовой стрелке до закрепления.

## Использование

**Осторожно!** Инструмент должен работать в обычном режиме. Избегайте перегрузок.

**Осторожно!** Перед тем как сверлить отверстия в стенах, полах или потолках, проверьте места расположения проводки и трубопроводов.

**Осторожно!** Не вставляйте долота, когда инструмент находится в режиме сверления.

### Выбор режима работы (рис. F)

Данный инструмент имеет три режима работы.

- ◆ Для выбора режима сверления, поверните переключатель (3) в нужное положение, как показано символами.
- ◆ Для выбора режима работы (4), нажмите кнопку разблокировки (16) и поверните переключатель в нужное положение, как показано символами.

## Сверление

- ◆ Для сверления стали, древесины и пластмассы, а также для завинчивания и отвинчивания шурупов и винтов, установите переключатель режима работы (4) в положение **T1**, а переключатель режима сверления (3) в положение **1**.

## Ударное сверление

- ◆ Для ударного сверления в кирпичной кладке и бетоне, установите переключатель режима работы (4) в положение **T1**, а переключатель режима сверления (3) в положение **T1**. При работе инструмент должен плавно работать и не отскакивать. По надобности, увеличьте скорость.

## Долбление

- ◆ Для ударного сверления с заблокированным шпинделем, а также легкого дробления и скалывания, установите переключатель режима работы (4) в положение **T**, а переключатель режима сверления (3) в положение **T1**.
- ◆ При переходе от ударного сверления по бетону к легкому дроблению, поверните долото в нужное



положение. Если во время смены режима возникает сопротивление, слегка поверните долото для блокировки шпинделя.

### Включение и выключение

- ♦ Для выбора необходимой скорости, поверните регулятор скорости (2).
- ♦ Чтобы включить инструмент, нажмите пусковой выключатель (1).
- ♦ Чтобы выключить инструмент, отпустите пусковой выключатель.

### Индикатор состояния щеток (рис. Е)

Инструмент оснащен системой отслеживания состояния щеток.

- ♦ Зеленый индикатор состояния щеток (17). Щетки находятся в хорошем состоянии.
- ♦ Красный индикатор состояния щеток (18). Щетки изношены и нуждаются в замене. Отнесите инструмент в специализированный сервисный центр BLACK+DECKER для замены щеток.

### Дополнительные принадлежности

Производительность вашего инструмента напрямую зависит от используемых принадлежностей.

Дополнительные принадлежности BLACK+DECKER и Piranha разработаны по самым высоким стандартам, которые разработаны для того, чтобы улучшить характеристики работы инструмента. Используя эти принадлежности, вы достигнете наилучших результатов в работе.

### Техническое обслуживание

Ваше электрическое/аккумуляторное устройство/инструмент BLACK+DECKER рассчитан на работу в течение продолжительного времени при минимальном техническом обслуживании. Срок службы и надежность инструмента увеличивается при правильном уходе и регулярной чистке.

**Осторожно!** Перед выполнением любых работ по обслуживанию проводных/беспроводных инструментов:

- ♦ Выключите и отключите от сети устройство/инструмент.
- ♦ Регулярно очищайте вентиляционные отверстия зарядного устройства с помощью мягкой щетки или сухой тканевой салфетки.
- ♦ Регулярно очищайте корпус электродвигателя с помощью влажной салфетки. Не используйте никакие абразивные чистящие средства или средства на основе растворителей.
- ♦ Регулярно открывайте патрон (если установлен) и очищайте его от грязи.

### Замена штепсельной вилки (только для Великобритании и Ирландии)

Если нужно установить штепсельную вилку:

- ♦ осторожно снимите старую вилку;
- ♦ подсоедините коричневый провод к терминалу фазы в новой вилке;
- ♦ подсоедините синий провод к нулевому терминалу.

**Осторожно!** Заземления не требуется.

Соблюдайте инструкции по установке вилок высокого качества.

Рекомендованный предохранитель: 5 А.

### Защита окружающей среды



Отдельная утилизация. Изделия и аккумуляторные батареи с данным символом на маркировке запрещается утилизировать с обычными бытовыми отходами.

Изделия и аккумуляторные батареи содержат материалы, которые могут быть извлечены или переработаны, снижая потребность в исходном сырье.

Пожалуйста, утилизируйте электрические изделия и аккумуляторные батареи в соответствии с местными нормами.

Дополнительная информация доступна по адресу [www.2helpU.com](http://www.2helpU.com).

### Технические характеристики

KD1010 K		
Входное напряжение	В <sub>п-рем. тока</sub>	230
Потребляемая мощность	Вт	1000
Скорость без нагрузки	Мин <sup>-1</sup>	0–850
Скорость удара	Мин <sup>-1</sup>	0–4100
Энергия удара за ход согласно процедуре EPTA 05/2009	Дж	3
Вес	кг	5,4
Макс. скорость сверления		
Бетон	мм	32
Сталь	мм	13
Древесина	мм	40

#### Уровень звукового давления в соответствии с EN 60745:

Акустическое давление (L<sub>рА</sub>) 93 дБ (А), погрешность (К) 3 дБ (А)

Акустическая энергия (L<sub>WA</sub>) 104 дБ (А), погрешность (К) 3 дБ (А)

Сумма величин вибрации (сумма векторов по трем осям), измеренных в соответствии со стандартом EN 60745:

Ударное сверление в бетоне ( $a_{h, ID}$ ) 14,2 м/с<sup>2</sup>, погрешность (К) 1,5 м/с<sup>2</sup>

Дробление ( $a_{h, Cheq}$ ) 13,6 м/с<sup>2</sup>, погрешность (К) 1,5 м/с<sup>2</sup>

## Заявление о соответствии нормам ЕС

ДИРЕКТИВА ПО МЕХАНИЧЕСКОМУ ОБОРУДОВАНИЮ



Ударная дрель KD1010 K

Black & Decker заявляет, что продукция, описанная в разделе «Технические характеристики» соответствует:

EN60745-1:2009+A11:2010, EN60745-2-6:2010.

Эти изделия также соответствуют директиве 2014/30/EU, 2006/42/EC и 2011/65/EU.

За дополнительной информацией обращайтесь в компанию Black & Decker по адресу, указанному ниже или приведенному на задней стороне обложки руководства.

Нижеподписавшийся несет ответственность за составление технической документации и составил данную декларацию по поручению компании Black & Decker.

Р. Лейверик (R. Laverick)  
 Директор инженерного отдела  
 Black & Decker Europe, 210 Bath Road, Slough,  
 Berkshire, SL1 3YD  
 United Kingdom  
 21.03.2018

[www.2helpU.com](http://www.2helpU.com), или связавшись с местным представительством Black & Decker по адресу, указанному в данном руководстве.

Посетите наш веб-сайт [www.blackanddecker.co.uk](http://www.blackanddecker.co.uk), чтобы зарегистрировать Ваше новое изделие Black & Decker и получать информацию о новинках и специальных предложениях.

## Гарантия

Компания Black & Decker с уверенностью в качестве своей продукции предлагает клиентам гарантию на 24 месяцев с момента покупки. Данная гарантия является дополнительной и ни в коей мере не направлена на ущемление Ваших юридических прав. Гарантия действует на территории стран-участниц ЕС и в Европейской зоне свободной торговли.

Чтобы подать заявку по гарантии, заявка должна соответствовать положениям и условиям Black & Decker; кроме того, Вам потребуется предъявить продавцу или авторизованному специалисту по ремонту подтверждение покупки. Положения и условия 2-летней гарантии Black & Decker и местонахождение ближайшего авторизованного специалиста по ремонту можно узнать через Интернет по адресу

EST	Tallmac Tehnika OÜ Liimi 4/2 10621 Tallinn	(+372) 6563683 remont@tallmac.ee <b>www.tallmac.ee</b>
	Tallmac Tehnika OÜ Riia 130 B/1 TARTU 50411	(+372) 6668510 tartu@tallmac.ee <b>www.tallmac.ee</b>
	Stokker AS Peterburi tee 44 11415 Tallinn	(+372) 6201111 stokker@stokker.com <b>www.stokker.com</b>
LV	LIC GOTUS SIA Ulbrokas Str. 1021 Riga	(+371) 67556949 info@licgotus.lv <b>www.licgotus.lv</b>
	Stokker SIA Krasta iela 42 LV1003 Riga	(+371) 27354354 krasta.riga@stokker.com <b>www.stokker.com</b>
	Visico Fastening Systems SIA Mazā Rāmavas iela 2 1076 Valdlauci, Riga	(+371) 67 452 453 (+371) 67 452 454 info@visico.eu <b>www.visico.eu</b>
LT	ELREMTA MASTERMANN UAB NAGLIO STR 4C 52367 Kaunas	(+370) 69840004 servisas@elmast.lt <b>www.elremta.lt</b>
	Stokker UAB Islandijos pl.5 LT-49179 Kaunas	(+370) 650 05730 kaunas@stokker.com <b>www.stokker.com</b>

Rohkem infot lähima hoolduspartneri kohta leiate siit:

**www.2helpu.com**

Informāciju par tuvāko servisa pārstāvi skatiet tīmekļa vietnē:

**www.2helpu.com**

Informāciju apie artimiausias remonto dirbtuves rasite tinklalapyje:

**www.2helpu.com**



LIETUVŠKAI

## Garantija

„Black & Decker“ užtikrina, kad gaminio, kuris pristatomas vartotojui, medžiagos ir (arba) jo surinkimas yra kokybiškas. Garantija yra priedas prie vartotojo teisių ir jų nekeičia. Garantija galioja visose Europos Bendrijos valstybėse narėse ir Europos laisvosios prekybos zonoje.

Jei „Black & Decker“ gaminys sulūžta dėl nekokybiškų medžiagų ir (arba) surinkimo, arba, jei jis neatitinka techninių reikalavimų, 24 mėnesių laikotarpiu nuo jo įsigijimo „Black & Decker“ sutaisys arba pakeis gaminį.

Garantija netaikoma, jei gedimas atsiranda dėl:

- ♦ normalaus susidėvėjimo
- ♦ netinkamo įrankio eksploatavimo ar techninės priežiūros
- ♦ jei variklis buvo perkrautas
- ♦ jei gaminys sugedo dėl neįprastų dalių, medžiagų ar nelaimingo atsitikimo
- ♦ netinkamo maitinimo

Garantija netaikoma, jei įrankis naudojamas komerciniams darbams atlikti, kai jis yra skirtas namų ūkio darbams.

Garantija netaikoma, jei gaminį remontavo arba išmontavo „Black & Decker“ neįgaliosios technikos.

Garantijai pasinaudoti gaminį, užpildytą garantinę kortelę ir pirkimo įrodymą (čekį) reikia pristatyti pardavėjui arba tiesiogiai įgaliotoms remonto dirbtuvėms ne vėliau kaip per du mėnesius nuo gedimo nustatymo.

Informaciją apie artimiausias „Black & Decker“ remonto dirbtuves rasite tinklalapyje [www.2helpu.com](http://www.2helpu.com).

## Garantinis talonas:

Įrankio modelis/katalogo numeris .....

Serijinis numeris/datos kodas .....

Vartotojas .....

Pardavėjas .....

Data .....



EESTI

## Garantii

Black & Decker garanteerib, et toode on kliendile tarnimisel vaba materjali ja/või koostamise vigadest. Garantii lisandub kliendi seaduslikele õigustele ning ei mõjuta neid. Garantii kehtib kõigi Euroopa Ühenduse liikmesriikide territooriumitel ja Euroopa vabakaubanduspiirkonnas.

Kui 24 kuu jooksul ostmisest esineb mõnel Black & Decker tootel rike materjali ja/või koostamise vea tõttu või see on spetsifikatsiooni suhtes defektne, parandab või vahetab Black & Decker toote kliendi jaoks minimaalse vaevaga.

Garantii ei kehti, kui vea põhjuseks on:

- ♦ Normaalse kulumine
- ♦ Tööriista väärkohtlemine või halb hooldamine
- ♦ Mootori ülekoormamine
- ♦ Kui toodet on kahjustanud võrosakesed, materjal või õnnetus
- ♦ Vale toitepinge

Garantii ei kehti tööriista professionaalsel kasutamisel, kuna tööriist on loodud ainult koduseks kasutamiseks.

Garantii ei kehti, kui toodet on remontinud või demonteerinud Black & Decker volitusega isik.

Garantii kasutamiseks tuleb toode, täidetud garantiikaarti ja ostutõend (t ekk) viia müüjale või otse volitatud teenindajale hiljemalt kaks kuud peale vea avastamist.

Teavet lähima Black & Decker teenindaja kohta leiate veebisaidilt: [www.2helpu.com](http://www.2helpu.com).

## Garantiitalong:

Tööriista mudel/kataloogi number .....

Seriaanumber/kuupäeva kood .....

Klient .....

Müüja .....

Kuupäev .....



РУССКИЙ

## Гарантия

Black & Decker гарантирует, что данное изделие в момент поставки потребителю не содержит каких-либо дефектов материалов или сборки. Данная гарантия дополняет законные права потребителя и не затрагивает их каким-либо образом. Настоящая гарантия действует на территориях стран-членов Европейского Союза и в Европейской зоне свободной торговли.

Если в течение 24 месяцев с даты приобретения произошла поломка изделия Black & Decker из-за некачественных материалов и/или сборки, либо изделие является дефектным в соответствии с техническими требованиями, то Black & Decker отремонтирует или заменит изделие с минимальным беспокоейством для потребителя.

Гарантия не действительна, если поломка произошла вследствие:

- Нормального износа
- Неправильного использования или плохого обслуживания
- Перегрузки двигателя
- Если изделие повреждено посторонними частями, материалом или вследствие аварии
- Использования ненадлежащего источника питания

Гарантия не действительна, если инструмент используется в профессиональной деятельности, поскольку этот инструмент предназначен только для бытового применения.

Гарантия не действительна, если изделие подвергалось ремонту или разборке лицом, не уполномоченным Black & Decker.

Для того, чтобы воспользоваться гарантией необходимо предоставить: изделие, заполненную Гарантийную карту и доказательство покупки (приемки) дилеру или непосредственно уполномоченному агенту по обслуживанию не позднее двух месяцев с момента обнаружения поломки.

Информацию о ближайшем агенте по обслуживанию Black & Decker можно найти на странице в Интернете: [www.zheiru.com](http://www.zheiru.com).

## Гарантийный талон:

Модель инструмента / Номер по каталогу .....

Серийный номер / Код даты .....

Потребитель .....

Дилер .....

Дата .....



LATVIĒŠU

## Garantiija

Black & Decker garantē, ka produktam, to piegādājot klientam, nav materiālu un/vai montāžas defektu. Garantiija ir paredzēta klienta juridiskajam tiesībam un tas neietekmē. Garantiija ir spēkā visās Eiropas Kopienas dalībvalstīs un Eiropas Brīvas tirdzniecības zonā.

Ja Black & Decker produkts saūst materiālu un/vai montāžas trūkumu dēļ vai ja tam ir trūkumi saskaņā ar tehnisko specifikāciju, Black & Decker 24 mēnešu laikā no pirkšanas datuma veiks remontu vai produkta nomaiņu, cenšoties klientam radīt iespējami mazāk grūtību.

Garantiija nav spēkā, ja bojājums ir radies šāda iemesla dēļ:

- Normāls nodilums
- Ieņģes nepareiza lietošana vai slihta uzturēšana
- Ja motors darbināts ar pārsliodzi
- Ja produkta bojājumu radījuši svešķermeņi, cits materiāls vai tas bojāts avārijas rezultātā
- Nepareiza strāvas padeve

Garantiija nav spēkā, ja ieņģe ir izmantota profesionālā pielietojumā, jo tā ir paredzēta lietošanai tikai sadzīves vajadzībām.

Garantiija nav spēkā, ja produktam remontu vai arkori veikusi persona, kam šādam nolūkam nav Black & Decker atļaujas.

Lai izmantotu garantijas tiesības, produkts ar aizpildītu garantijas talonu un pirkuma apliecinājumu (čeku) ir jānogādā rādītājam vai tieši pilnvarotajam arkores pārstāvim vēlākais divus mēnešus pēc trūkuma konstatēšanas.

Informāciju par tuvāko Black & Decker servisa pārstāvi meklējiet mājas lapā: [www.zheiru.com](http://www.zheiru.com).

## Garantiijas talons:

Ieņģes modelis/Kataloga numurs .....

Serijs numurs/Datuma kods .....

Klients .....

Pārdotājs .....

Datums .....