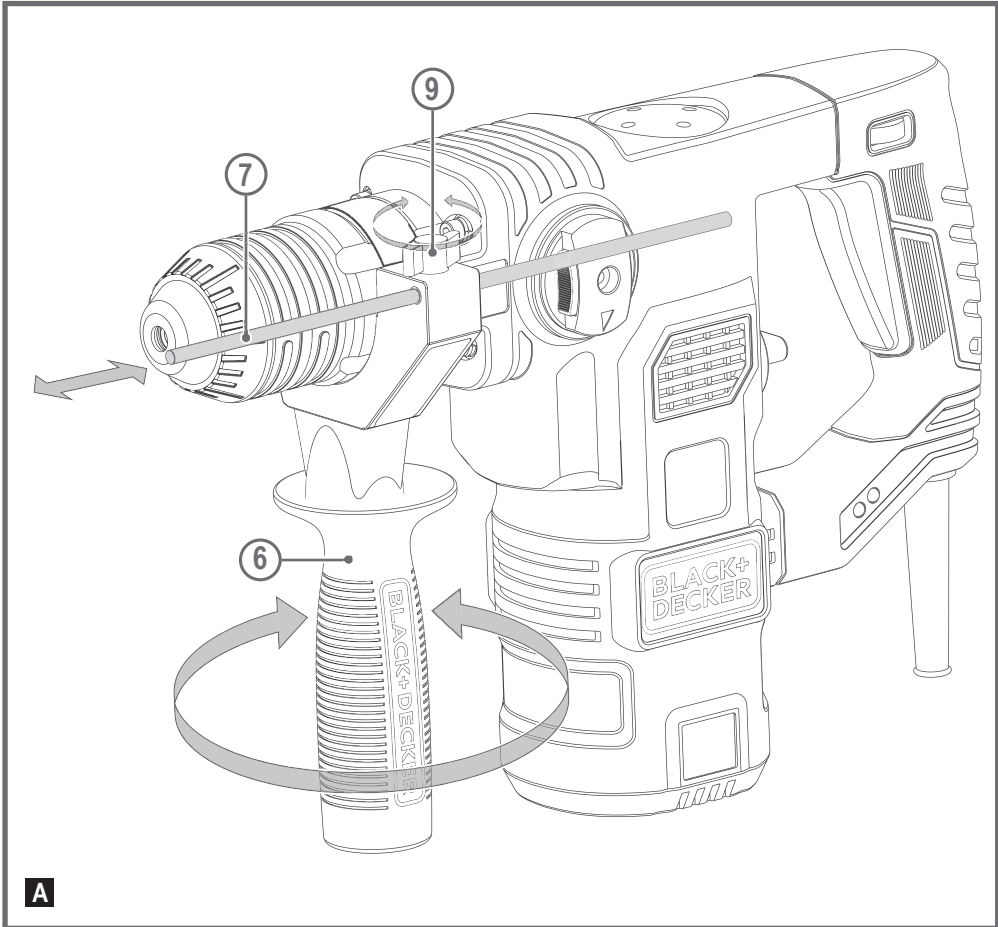


359207 - 92 BG

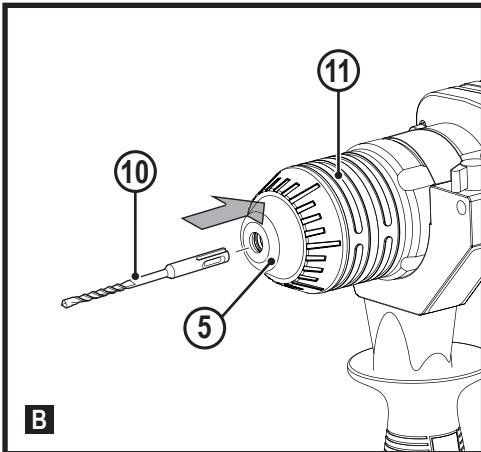
Превод на оригиналните инструкции

[www.blackanddecker.eu](http://www.blackanddecker.eu)

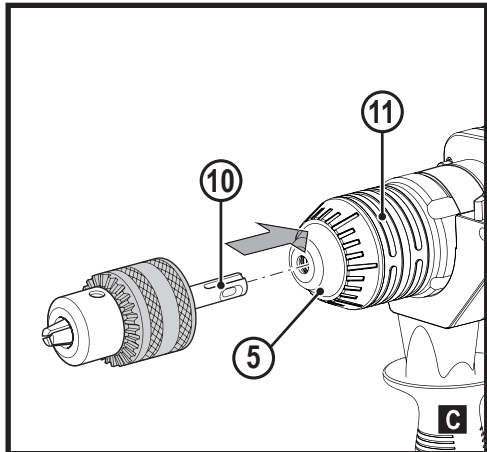
**KD1010 K**



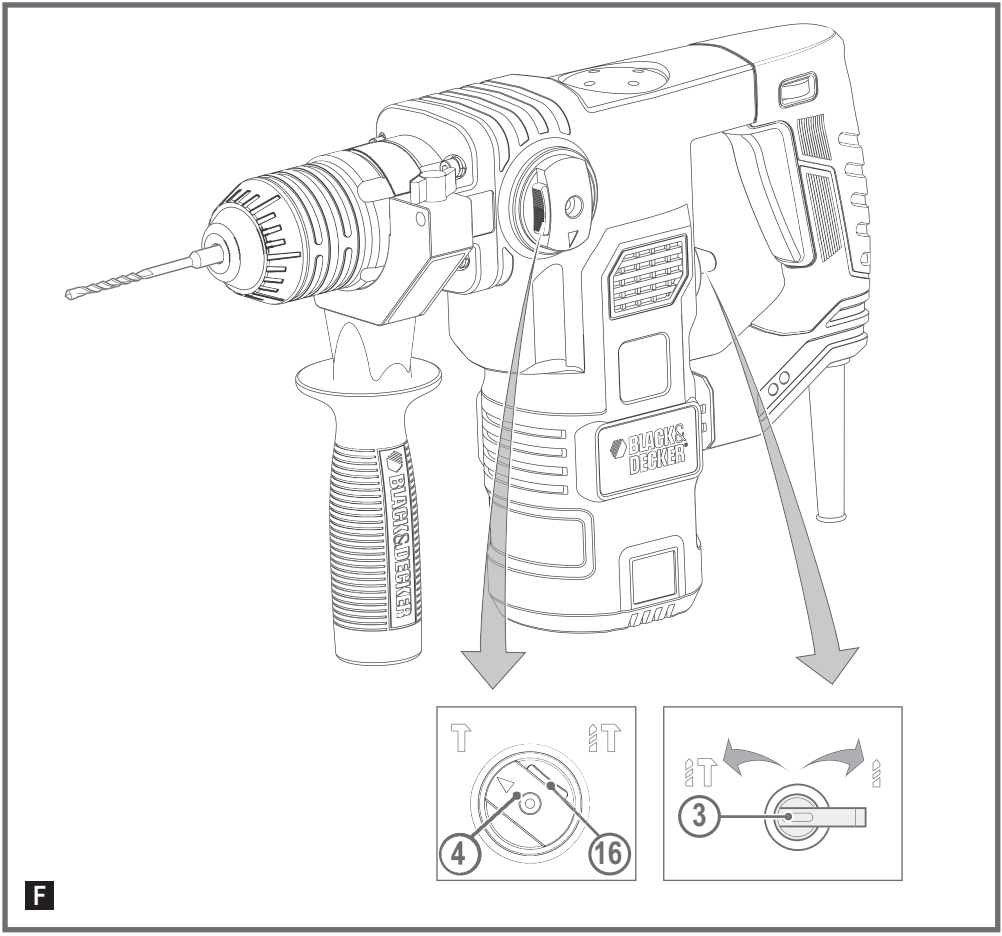
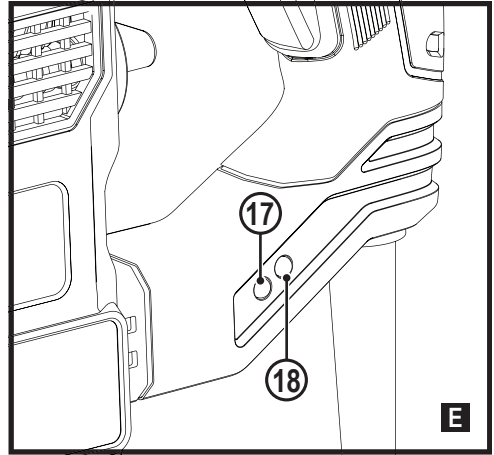
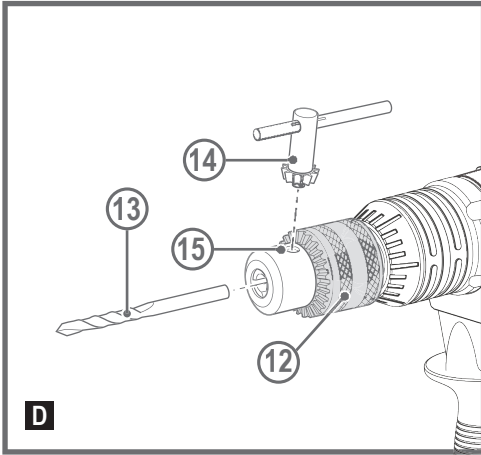
**A**



**B**



**C**



## Предназначение

Вашата ударна бормашина BLACK+DECKER KD1010 K е проектирана за пробиване на дърво, метал, пластмаса и зидария, както и за винтови и леки приложения за къртене. Този инструмент е предназначен само за употреба от потребителя.

## Инструкции за безопасност

### Общи предупреждения за безопасна работа с електроинструменти



**Предупреждение!** Прочетете всички предупреждения и инструкции за безопасност. Неспазването на предупрежденията и указанията, изброени по-долу, може да доведе до токов удар, пожар и/или тежки травми.

Запазете всички предупреждения и инструкции за бъдещи справки.

Терминът "електроинструмент" във всички предупреждения се отнася до захранвани (със захранващ кабел) или работещи на батерии (без захранващ кабел) електрически инструменти.

#### 1. Безопасност на работното място

- а. **Пазете работното място чисто и добре осветено.**  
Безпорядъкът и недостатъчното осветление могат да доведат до трудова злополука.
- б. **Не използвайте електроинструменти в експлозивна среда, като например наличието на запалителни течности, газове или прах.**  
Електроинструментите произвеждат искри, които могат да възпламят праха или изпаренията.
- в. **Дръжте деца и странични лица надалече, докато работите с електроинструмента.** Всяко отклоняване на вниманието може да ви накара да загубите контрол.

#### 2. Електрическа безопасност

- а. **Щепселите на електроинструмента трябва да са подходящи за използвания контакт. Никога, по никакъв начин не променяйте щепсела.** Не използвайте адаптери за щепсела със заземени (замасени) електрически инструменти. Непроменените щепсели и контакти намаляват риска от токов удар.
- б. **Избягвайте контакт на тялото със заземени повърхности, като например тръби, радиатори, готварски печки и хладилници.** Съществува повишен риск от токов удар, ако тялото ви е заземено.
- в. **Не излагайте електроинструментите на дъжд и мокри условия.**  
Проникването на вода в електроинструмента

повишава опасността от токов удар.

- г. **Не злоупотребявайте с кабела. Никога не използвайте кабела за носене, дърпане или изключване на електроинструмента. Пазете кабела далече от топлина, масло, остри ръбове или движещи се части.** Повредените или оплетени кабели увеличават риска от токов удар.
- д. **Когато работите с електроинструмент на открито, използвайте удължителен кабел, удобен за използване на открито.** Използването на кабел, подходящ за употреба на открито, намалява риска от токов удар.
- е. **Ако не можете да избегнете работата с електроинструмент на влажно място, използвайте захранване с дефектнотоковата защита (RCD).**  
Употребата на RCD намалява риска от токов удар.

#### 3. Лична безопасност

- а. **Бъдете нащрек, внимавайте какво правите и бъдете разумни, когато работите с електроинструмента. Не използвайте електроинструмента, когато сте изморени или сте под влияние на наркотици, алкохол или медикаменти.** Един миг невнимание при работа с електроинструмент може да доведе до сериозни наранявания.
- б. **Използвайте лични предпазни средства. Винаги носете защита за очите.** Предпазни средства, като противопрахова маска, предпазни обувки, каска или слухова защита, използвани за съответните условия, намаляват личните наранявания.
- в. **Предотвратяване на случайно задействане.** Уверете се, че превключвателят е на позиция изключен, преди да го свържете към източника на захранване и/или към батерийното устройство, преди да вземете или носите инструмента.  
Носенето на електроинструмент с пръста на прекъсвача или стартирането на електроинструменти, когато прекъсвачът е на позиция "включен", може да доведе до трудова злополука.
- г. **Махнете всички регулиращи или гаечни ключове преди да включите електроинструмента.**  
Прикрепени към въртящи се части на електроинструмента гаечни или регулиращи ключове могат да доведат до наранявания.
- д. **Не се протягайте прекалено. Стойте стабилно на краката си през цялото време.** Това позволява по-добър контрол над електроинструмента в непредвидими ситуации.
- е. **Обличайте се подходящо. Не носете висящи дрехи или бижута. Пазете косата си, дрехите си**

и ръкавиците далече от движещите се части. Всякакви дрехи, бижута или дълги коси могат да бъдат захванати от движещи се части.

ж. Ако са предоставени устройства за прахоулавяне или приспособления за събиране, уверете се, че са свързани и използвани правилно. Използването на тези средства може да намали опасностите свързани с праха.

#### 4. Използване и грижа за електроинструментите

##### а. Не насилвайте електроинструментите.

Използвайте правилния инструмент за вашето приложение. Подходящият електроинструмент ще свърши по-добре и по-безопасно работата, при темпото, за което е създаден.

б. Не използвайте електроинструмента, ако превключвачът не го включва и изключва. Всеки електроинструмент, който не може да се контролира с превключвателя е опасен и трябва да се поправи.

в. Изключете щепсела от захранването и/или батерията на електроинструмента преди извършването на каквото и да е регулиране, смяна на аксесоари или съхраняване на уреда. Такива предварителни мерки за безопасност намаляват риска от нежелателно задействане на електроинструмента.

г. Съхранявайте преносимите електроинструменти извън досега на деца и не позволявайте на непознати с електроинструмента или тези инструкции лица да работят с него.

Електроинструментите са опасни в ръцете на необучени потребители.

##### д. Поддържайте електроинструментите.

Проверявайте за неправилно разположение или свързване на подвижните звена, за счупване на части и всички други условия, които могат да повлияят на експлоатацията на електроинструментите. При повреда на електроинструмента, задължително го поправете преди да го използвате отново. Много злополуки се причиняват от лошо поддържани електрически инструменти.

е. Поддържайте режещите инструменти винаги добре заточени и чисти. Правилно поддържаните режещи инструменти с остри остриета по-трудно могат да се огънат и по-лесно се контролират.

ж. Използвайте електроинструментите, аксесоарите и допълнителните части към тях в съответствие с инструкциите, като взимате предвид работните условия и характера на работата. Използването на електроинструмента за работи, различни от тези, за които е предназначен, може да доведе до опасни ситуации.

#### 5. Сервизиране

а. Сервизирането на вашия електроинструмент трябва да се извършва само от квалифицирано лице, като се използват само оригинални резервни части. Това ще гарантира безопасната употреба на уреда.

#### Допълнителни предупреждения относно безопасността при работа с електроинструменти



**Предупреждение!** Допълнителни предупреждения за безопасност за бормашини и ударни бормашини.

- ♦ Носете защита за слуха с ударните бормашини. Излагането на шум може да причини загуба на слуха.
- ♦ Използвайте предоставените с инструмента допълнителни дръжки. Загубата на контрол може да доведе до наранявания.
- ♦ Дръжте електроинструментите за изолираните повърхности при извършване на работа, при която приспособлението за рязане може да засегне скрито окабеляване. Прерязването на "жив" кабел ще зареди с ток металните части на електроинструмента, в резултат на което оператора може да получи токов удар.
- ♦ Никога не използвайте длето в ротационен режим. Аксесоарът ще се свърже в материала и ще завърти бормашината.
- ♦ Използвайте скоби или друг практически начин да застопорите и укрепите обработвания детайл към стабилна платформа. Ако държите детайла с една ръка или е опрян в тялото ви, го прави нестабилен и може да доведе до загуба на контрол.
- ♦ Преди да пробивате в стени, подове и тавани, проверете за наличие на кабели и тръби.
- ♦ Избягвайте докосването на върха на бургия веднага след пробиване, защото може да е горещ.
- ♦ Този инструмент не е предназначен за употреба от хора (включително деца) с намалени физически, сензорни или умствени възможности, или с липса на знания, освен ако не са под наблюдение или не са били инструктирани относно употребата на инструмента от човек, отговорен за тяхната безопасност. На децата не трябва да се позволява да играят с уреда.
- ♦ Предназначението е описано в това ръководство. Използването на аксесоар, приспособление или изпълнението на каквато и да е операция с този инструмент, различни от препоръчаните в това ръководство, представлява риск от нараняване и/или повреда на имуществото.
- ♦ Използвайте маска за лице или противопрахова маска, ако при работа се образува прах или летящи частици.

**Безопасност на хората около вас**

- ◆ Този уред не е предназначен за употреба от лица (включително деца) с намалени физически, сетивни или умствени възможности, с недостатъчен опит и познания, освен ако са под наблюдение и са им дадени инструкции за употребата на уреда от лице, отговорно за тяхната безопасност.
- ◆ Децата трябва да се наблюдават постоянно, за да сте сигурни, че не играят с уреда.

**Допълнителни рискове.**

Допълнителни остатъчни рискове могат да възникнат при използването на инструмента, и не могат да бъдат включени в приложените предупреждения за безопасност. Тези рискове могат да бъдат причинени от неправилна употреба, продължителна употреба и др.

Въпреки прилагането на съответните правила за безопасност и използването на уреди за безопасност, някои допълнителни рискове не могат да бъдат избегнати. Те включват:

- ◆ Наранявания, причинени от докосване до въртящи се/движещи се части.
- ◆ Наранявания, причинени от смяна на части, остриета или аксесоари.
- ◆ Наранявания, причинени от продължителна употреба на инструмента. Когато използвате някой инструмент за продължителни периоди от време, е необходимо да си взимате редовни почивки.
- ◆ Увреждане на слуха.
- ◆ Опасност за здравето причинена от дишане на прах, образуван при работа с вашия инструмент (пример: - работа с дърво, особено с дъб, бук и MDF.)

**Вибрация**

Стойностите на декларираното ниво на излъчвани вибрации, които са обявени в техническите данни и в декларацията за съответствие, са измерени в съответствие със стандартен метод за тестване, предоставен от EN 60745 и може да се използват за сравнение на един инструмент с друг. Декларираните стойности на излъчваните вибрации могат, също така да бъдат използвани при предварителната оценка за излагането.

**Предупреждение!** Стойността на генерираните вибрации по време на действителното използване на електроинструмента може да се различава от обявената стойност, в зависимост от начина, по който се използва инструментът. Нивото на вибрации може да се увеличи над обявените стойности.

При оценяване на вибрациите на излагане за определяне на мерките за безопасност, изисквани от 2002/44/ЕО за защита на лица, които редовно използват електрически инструменти при работа, трябва да се направи оценка на излагането на вибрации, действителните условия на

употреба и начина, по който се използва инструмента, включително като се вземат предвид всички части на работния цикъл, като например време, когато инструментът е изключен и когато се работи на празен ход, в допълнение към времето за задействане.

**Етикети по инструмента**

Следните пиктограми са показани на инструмента, заедно с кода на датата:



**Предупреждение!** За да намалите риска от наранявания, прочетете ръководството с инструкции.



Носете защита за слуха с ударните бормашины. Излагането на шум може да причини загуба на слуха.

**Електрическа безопасност**

Този инструмент е двойно изолиран, следователно не му трябва заземителен кабел. Винаги проверявайте дали захранващият кабел е в съответствие с напрежението на табелката.

- ◆ Ако захранващият кабел е повреден, трябва да се смени от производителя или от авторизиран сервизен център на BLACK+DECKER, за да се предотврати злополука.

**Характеристики**

1. Превключвател за вкл./изкл.
2. Бутон за избор на обороти
3. Превключвател на режим на пробиване
4. Превключвател за режим на работа
5. Ножодържач
6. Странична ръкохватка
7. Ограничител на дълбочината
8. Капачка за мазнината

**Сглобяване**

**Предупреждение!** Преди монтажа се уверете, че инструментът е изключен и от електрическата мрежа.

**Монтаж на страничната дръжка (Фиг. А)**

- ◆ Завъртете ръкохватката обратно на часовниковата стрелка, докато можете да плъзнете страничната дръжка (6) върху предната страна на инструмента.
- ◆ Завъртете страничната дръжка в желаното положение.
- ◆ Затегнете страничната ръкохватка, като завъртите ръкохватката по посока на часовниковата стрелка.

### Поставяне и настройка на ограничителя на дълбочината (Фиг. А)

- ◆ Разхлабете копчето (9).
- ◆ Поставете ограничителя за дълбочина (7) в монтажния отвор, както е показано.
- ◆ Поставете ограничителя за дълбочина (7) в желаното положение. Максималната дълбочина на пробиване е равна на разстоянието между върха на свредлото и предния край на ограничителя на дълбочината.
- ◆ Затегнете копчето (9).

### Поставяне на аксесоар (Фиг. В - D)

- ◆ Почистете и смажете дръжката (10) на аксесоара.
- ◆ Издърпайте ръкава (11) и вкарайте дръжката в дръжката на инструмента (5).
- ◆ Натиснете аксесоара надолу и го завъртете леко, докато влезе в отворите.
- ◆ Издърпайте аксесоара, за да проверите дали той е правилно заключен. Ударната функция изисква аксесоарът да може да се движи аксиално няколко сантиметра, когато е заключен в дръжката на инструмента.
- ◆ За да извадите аксесоара, издърпайте назад втулката (11) и издърпайте аксесоара навън.

### Безключов патронник (Фиг. D)

- ◆ Отворете патронника, като завъртите втулката (12) обратно на часовниковата стрелка.
- ◆ Поставете дръжката на приставката (13) в патронника.
- ◆ Поставете ключа на патронника (14) във всеки отвор (15) отстрани на патронника и завъртете по часовниковата стрелка, докато се затегне.

### Употреба

**Предупреждение!** Оставете инструмента да работи със собствената си скорост. Не претоварвайте.

**Предупреждение!** Преди да започнете пробиване в стени, подове или тавани, проверете за разположението на окабеляване и тръби.

**Предупреждение!** Не използвайте длета, когато инструментът е в режим на пробиване.

### Избор на работен режим (Фиг. F)

Инструментът може да се използва в три режима на работа.

- ◆ За да работите в режим на пробиване (3) към желаната позиция, както е посочено от символите.
- ◆ За да работите със селектора за работа (4) натиснете бутона за отключване (16) и завъртете селектора в желаното положение, както е посочено от символите.

### Пробиване

- ◆ За пробиване в стомана, дърво и пластмаса и за

завинтване, настройте селектора на режима на работа (4) в положение **T1**, а селектора на режима на пробиване (3) **1** в положение.

### Ударно пробиване

- ◆ За ударно пробиване в зидария и бетон, задайте селектора на работния режим (4) на позиция, и селектора на режима за пробиване (3) на позиция. При удар, инструментът не трябва да отскача и трябва да работи гладко. Ако е необходимо, увеличете оборотите.

### Разбиване

- ◆ За разбиване с шпиндел заключалка и за леко къртене и дялане, настройте селектора на режима за работа (4) в положение **T**, и селектора на режима за пробиване (3) на позиция **T1**.
- ◆ При смяна от ударно пробиване към къртене, завъртете длетото в желаното положение. Ако при смяна на режима почувствате съпротивление, леко завъртете длетото, за да застопорите фиксатора на шпиндела.

### Включване и изключване

- ◆ Изберете желаните обороти чрез завъртане на бутона за избор на обороти (2).
- ◆ За да включите инструмента, натиснете ключа за включване и изключване (1).
- ◆ За да изключите инструмента, освободете ключа за включване и изключване.

### Четков монитор (Фиг. E)

Вашият инструмент има вградена система, която следи за здравината на четките.

- ◆ Зелен индикатор за четковия монитор (17). Четките са в добро състояние.
- ◆ Червен индикатор на четковия монитор (18). Четките са износени и се нуждаят от подмяна, върнете инструмента си в оторизиран сервизен център на BLACK + DECKER, за да можете да смените четките.

### Допълнителни приспособления

Работата на вашия инструмент зависи от използваните допълнителни приспособления.

Приспособленията на BLACK+DECKER и Piranha са създадени по стандарти за високо качество с цел да повишат ефективността на работа на вашия инструмент. Чрез използването на тези допълнителни приспособления вие ще получите най-доброто от работата с вашия инструмент.

### Поддръжка

Вашият инструмент на BLACK+DECKER е създаден за продължителна и дългосрочна работа с минимална поддръжка. Продължителната и задоволителна работа за-

виси от правилната грижа за инструмента и от редовното почистване.

**Предупреждение!** Преди извършването на каквато и да е поддръжка на жичен или безжичен електроинструмент:

- ◆ Изключете инструмента/уредата и от електрическата мрежа.
- ◆ Редовно почиствайте вентилационните отвори в уреда/инструмента/зарядното устройство с мека четка или суха кърпа.
- ◆ Редовно почиствайте кожата на мотора, като използвате мокра кърпа. Не използвайте абразивен препарат или такъв на разтворителна основа.
- ◆ Редовно отваряйте патронника и го изструпвайте, за да махнете прахта от вътрешността (когато е монтиран).

### Замяна на щепсела (само за Великобритания и Ирландия)

Ако трябва да се сложи нов щепсел:

- ◆ Изхвърлете безопасно стария щепсел.
- ◆ Свържете кафявата жица към живия терминал в новият щепсел.
- ◆ Свържете синята жица към неутралния терминал.

**Предупреждение!** Не трябва да се прави свързване към заземения терминал.

Следвайте инструкциите за монтаж, които се предоставят с висококачествените щепсели.

Препоръчителен предпазител: 5 А.

### Защита на околната среда



Разделно събиране. Продуктите и батериите, отбелязани с този символ не трябва да се изхвърлят с битовите отпадъци.

Продуктите и батериите съдържат материали, които могат да бъдат възстановени или рециклирани, което намалява тежестта на суровини.

Моля, рециклирайте електрически продукти и батериите в съответствие с местните разпоредби.

Повече информация можете да намерите на [www.2helpU.com](http://www.2helpU.com)

### Технически данни

KD1010 K		
Входящо напрежение	$V_{AC}$	230
Входяща мощност	W	1000
Скорост на празен ход	Мин <sup>-1</sup>	0 - 850
Ударен коефициент	Мин <sup>-1</sup>	0 - 4100
Енергия на удара на всеки удар, съгласно процедура на ЕРТА 05/2009	j	3
Тегло	кг	5,4
Максимален капацитет на пробиване		
Бетон	мм	32
Стомана	мм	13
Дърво	мм	40

#### Ниво на звуково налягане в съответствие с EN 60745:

Звуково налягане ( $L_{PA}$ ) 93 dB(A), колебание (K) 3 dB(A)

Звукова мощност ( $L_{WA}$ ) 104 dB(A), колебание (K) 3 dB(A)

#### Общи стойности на вибрациите (триаксална векторна сума) според EN 60745:

Ударно пробиване в бетон ( $a_{hD}$ ) 14,2 м/сек.<sup>2</sup>, колебание (K) 1,5 м/сек.<sup>2</sup>

Къртене ( $a_{hCut}$ ) 13,6 м/сек.<sup>2</sup>, колебание (K) 1,5 м/сек.<sup>2</sup>



**ЕО декларация за съответствие**

ДИРЕКТИВА ЗА МАШИНИТЕ



KD1010 К Ударно пробиване

Black & Decker декларира, че тези продукти, описани в „технически данни“, са в съответствие с:

EN60745-1:2009+A11:2010, EN60745-2-6:2010.

Тези продукти също са в съответствие с Директива 2014/30/ЕС, 2006/42/ЕК и 2011/65/ЕС.

За повече информация се свържете с Black & Decker на следния адрес или вижте задната страна на ръководството.

Долуподписаният е отговорен за компилацията на техническия файл и прави тази декларация от името на Black & Decker.

Р. Лаврик

Директор Инженеринг

Black &amp; Decker Europe, 210 Bath Road, Slough,

Berkshire, SL1 3YD

Великобритания

21/03/2018 г.

**Гаранция**

От Black & Decker сме уверени в качеството на изделията си и предлагаме изключителна потребителска гаранция от 24 месеца от датата на закупуването. Тази гаранция е само допълнение към вашите законови права, а не ги определя. Гаранцията е валидна на територията на страните членки на ЕС и на европейската свободна търговска зона.

За да изискате гаранцията, искът трябва да е в съответствие с Правилата и условията на Black & Decker и трябва да предоставите доказателство за покупка на продавача или на оторизирания сервизен агент. Правилата и условията на 2 годишната гаранция на Black & Decker и адреса на най-близкия упълномощен сервизен агент можете да намерите на [www.2helpU.com](http://www.2helpU.com), или като се свържете с най-близкия офис на Black & Decker на адреса, указан в това ръководство.

Моля, посетете нашия уеб сайт [www.blackanddecker.co.uk](http://www.blackanddecker.co.uk), за да регистрирате вашето ново изделие на Black & Decker и да сте в течение на нови изделия и специални оферти.





