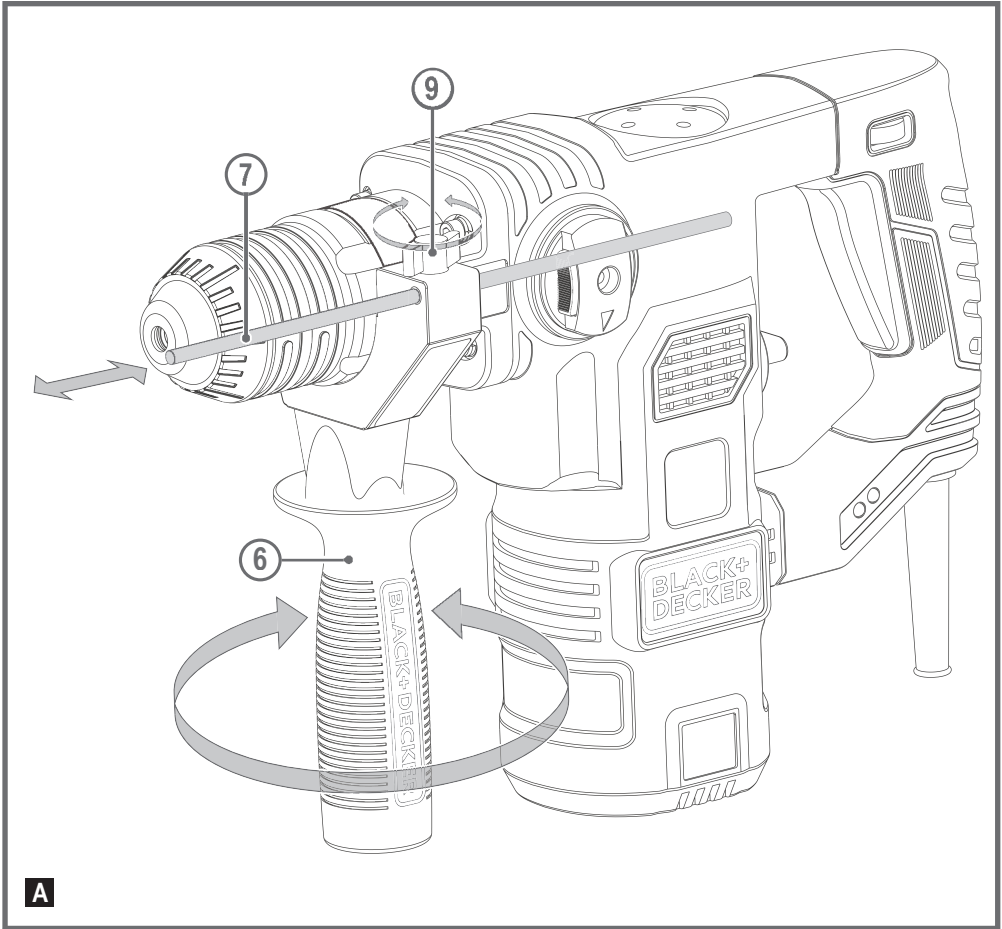


382018 - 92 BAL

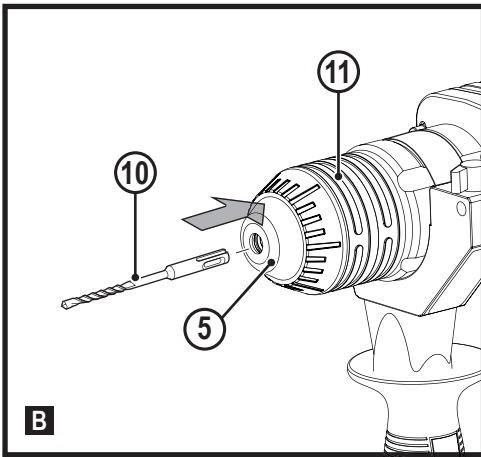
www.blackanddecker.eu

KD1010 K

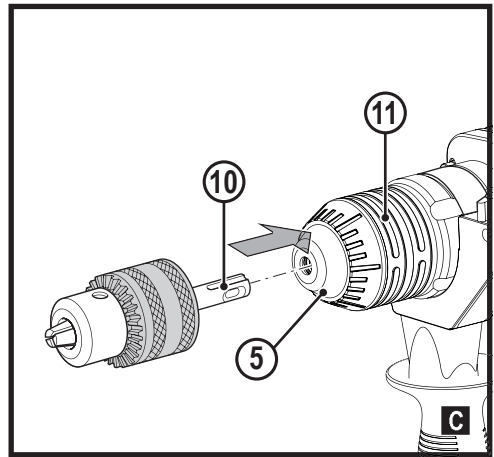
Slovenščina	(Prevod izvirnih navodil)	5
Hrvatski	(Prijevod izvornih uputa)	10
Srpski	(Prevod originalnog uputstva)	17
Македонски	(Превод на оригиналните упатства)	22



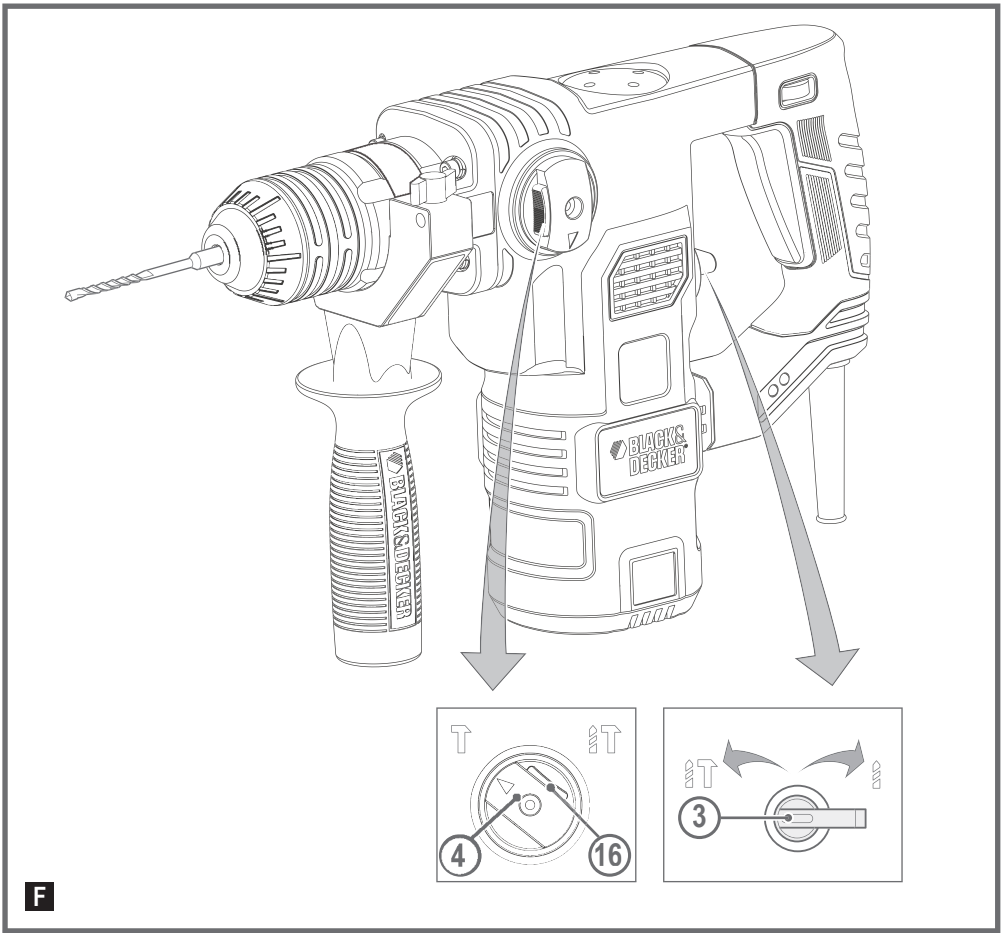
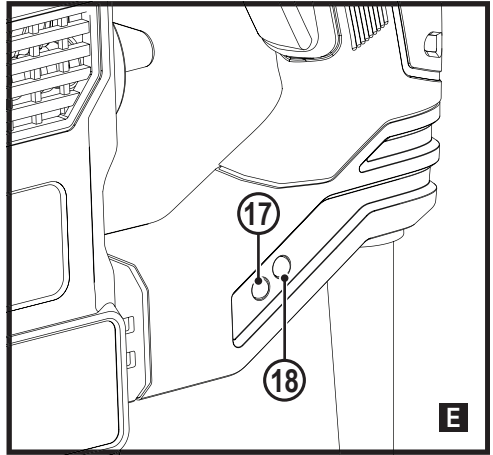
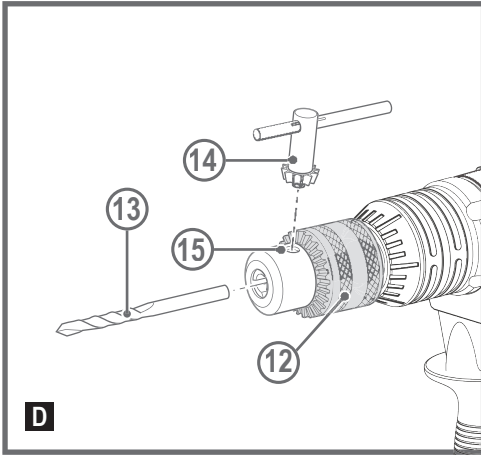
A



B



C



Predvidena uporaba

Udarni vrtnalnik KD1010 BLACK+DECKER je konstruiran za vrtnanje v les, kovino, plastiko, beton ter privijanju in manjšemu klesanju. To orodje je namenjeno izključno za domačo uporabo.

Navodila za varno uporabo

Splošna opozorila za varno uporabo električnega orodja



Opozorilo! Preberite vsa varnostna opozorila in navodila. Posledice neupoštevanja varnostnih opozoril so lahko električni udar, požar in/ali težke telesne poškodbe.

Vsa opozorila in navodila shranite za poznejšo uporabo.

Pojem "električno orodje", ki smo ga uporabili v varnostnih opozorilih, se nanaša na električno orodje za priklop na električno omrežje (s priključnim kablom) in na električno orodje na baterijski pogon (brez priključnega kabla).

1. Varnost na delovnem mestu

- Poskrbite, da bo delovno mesto vedno čisto in dobro osvetljeno.** V natrpanih ali temnih prostorih so nezgode pogostejše.
- Električnega orodja ne uporabljajte v bližini gorljivih tekočin, plinov ali praha, ker obstaja nevarnost eksplozije.** Pri uporabi električnega orodja nastajajo iskre, ki lahko zanetijo prah ali hlape.
- Med uporabo orodja naj bodo vsi prisotni in otroci dovolj daleč od delovnega območja.** Če vas motijo, lahko povzročijo, da izgubite nadzor nad orodjem.

2. Električna varnost

- Priključni vtič električnega orodja mora ustrezati vtičnici. Nikoli na noben način ne predelujte vtiča.** Uporaba adapterskih vtičev v kombinaciji z zaščitnim (ozemljenim) električnim orodjem ni dovoljena. Nespremenjeni vtiči in njim prilegajoče se vtičnice zmanjšujejo nevarnost električnega udara.
- Izogibajte se stika z ozemljenimi površinami, kot so cevi, radiatorji, električne peči in hladilniki.** Če je vaše telo ozemljeno, je nevarnost električnega udara večja.
- Zavarujte električno orodje pred dežjem in vlago.** Vdor vode v električno orodje poveča tveganje električnega udara.
- Ne poškodujte električnega kabla. Kabla nikoli ne uporabljajte za prenašanje, vleko ali izklapljanje vtiča iz stenske vtičnice. Kabel zavarujte pred vročino, oljem, ostrimi robovi in premikajočimi se deli orodja.** Prepleteni ali poškodovani kabl povečujejo tveganje za električni udar.

- Ko uporabljate električno orodje na prostem, uporabite kabelski podaljšek, ki je namenjen uporabi na prostem.** Uporaba ustreznega podaljška za uporabo na prostem zmanjšuje možnost električnega udara.
- Če se uporabi električnega stroja v vlažnem okolju ni mogoče izogniti, uporabite stikalo na diferenčni tok (RCD).** Uporaba naprave na diferenčni tok (RCD) zmanjšuje tveganje za električni udar.

3. Osebna varnost

- Med uporabo orodja bodite ves čas pozorni, spremljajte potek dela in uporabljajte zdravo pamet. Električnega orodja ne uporabljajte, če ste utrujeni, pod vplivom mamil, alkohola ali zdravil.** Le trenutek nepozornosti lahko privede do težkih telesnih poškodb.
- Uporabite osebno zaščitno opremo. Vedno nosite zaščitna očala.** Zaščitna oprema, kot so zaščitne maske proti prahu, nedrseča obutev, čelada ali zaščitna sluha ob uporabi zmanjšujejo nevarnost telesnih poškodb.
- Izogibajte se nenamernemu zagonu. Pred priklopom na vir napajanja, dviganjem ali prenašanjem električnega orodja zagotovite, da bo stikalo na izklopljenem položaju.** Nošenje električnega orodja s prstom na stikalu za vklop ali priključitev električnega orodja na električno omrežje z vklopljenim stikalom povečuje možnost nesreč.
- Pred vklopom orodja odstranite vse ključe za nastavitve orodja.** Orodje ali ključ, ki ste ga pustili na vrtljivem sestavnem delu, lahko povzroči telesne poškodbe.
- Izogibajte se nenavadni telesni drži. Poskrbite za varno stojišče in ravnotežje.** To omogoča boljši nadzor nad električnim orodjem v nepričakovanih situacijah.
- Nosite ustrezna delovna oblačila. Ne nosite ohlapnih oblačil ali nakita. Z lasmi, obleko in rokavicami se ne približujte premikajočim se delom orodja.** Ohlapna obleka, nakit ali dolgi lasje se lahko ujamejo v premikajoče se dele orodja.
- Če so na voljo priklopne naprave za ekstrakcijo praha in zbiralne naprave, se prepričajte, da so pravilno priklopljene in da jih uporabljate pravilno.** Uporaba naprav za odsesavanje prahu zmanjša nevarnosti, ki jih povzroča prah.

4. Uporaba in vzdrževanje električnega orodja

- Ne preobremenjujte orodja. Uporabite pravo orodje za svoje delo.** Pravo električno orodje bo delo s predpisano hitrostjo in predvidenim načinom uporabe opravilo bolje in varneje.
- Ne uporabljajte električnega orodja, če stikalo ne omogoča vklopa in izklopa.** Električno orodje, ki ga ni

mogoče nadzirati s stikalom, je nevarno in ga je treba popraviti.

- c. **Izvlomite vtič iz omrežne napetosti in/ali odstranite baterijo pred kakršnokoli nastavitvijo orodja, menjavo opreme ali pred shranjevanjem orodja.** Ta varnostni ukrep zmanjšuje tveganje za zagon električnega orodja po nesreči.
- d. **Ko električno orodje ni v uporabi, ga shranjujte izven dosega otrok in ne dovolite uporabe orodja osebam, ki niso seznanjene z delovanjem orodja ali s temi navodili za uporabo.** Električna orodja so nevarna, če jih uporabljajo neizkušene osebe.
- e. **Električno orodje skrbno negujte. Redno preverjajte, ali so vrtljivi deli prosto gibljivi oz. niso zagazeni, počeni ali tako poškodovani, da je funkcija električnega orodja s tem okrnjena. Poškodovano električno orodje popravite pred ponovno uporabo.** Mnogo nesreč se zgodi zaradi neustreznega vzdrževanja električnih orodij.
- f. **Ohranjajte rezalno orodje ostro in čisto.** Skrbno negovana rezalna orodja z ostrimi rezili se manj zatikajo in so boljje vodljiva.
- g. **Električno orodje, dodatno opremo, vstavke itd. uporabljajte v skladu s temi navodili, ob tem pa upoštevajte vrsto dela, ki ga opravljate, in delovne pogoje.** Če se orodje uporablja v druge namene, kot je priporočeno, lahko taka uporaba povzroči poškodbe.

5. Servis

- a. **Električno orodje naj servisira le usposobljen serviser, pri tem pa uporablja le originalne nadomestne dele.** To zagotavlja varnost pri delovanju in uporabi električnega orodja.

Dodatni varnostni ukrepi pri uporabi električnega orodja



Opozorilo! Dodatni napotki za varno uporabo vrtalnikov in udarnih vrtalnikov.

- ♦ **Pri delu z udarnimi vrtalniki uporabljajte zaščito za ušesa.** Izpostavljenost hrupu lahko povzroči izgubo sluha.
- ♦ **Uporabljajte pomožna držala, ki so priložena orodju.** Izguba nadzora nad orodjem lahko povzroči telesne poškodbe.
- ♦ **Ko opravljate dela, kjer se lahko pribor dotakne skrite napeljave, električno orodje vedno držite za izolirano površino.** Če prerežete žico pod napetostjo, bodo pod napetostjo tudi kovinski deli električnega orodja, to pa lahko povzroči električni udar.
- ♦ **Nikoli ne uporabljajte dleta v rotacijskem načinu.** Oprema se bo zagostila v materialu in začela vrteti vrtalnik.

- ♦ **Uporabite sponke ali druge praktične pripomočke za vpetje obdelovanca v stabilno podlago.** Če držite obdelovanec z roko ali ga pritiskate ob telo, bo nestabilen in lahko povzroči izgubo nadzora.
- ♦ **Pred vrtanjem v stene, tla ali v strop preverite lokacije električnih in drugih napeljav.**
- ♦ **Ne dotikajte se vrha vrtalne konice takoj po končanem vrtanju, ker je lahko vroča.**
- ♦ **To orodje ni namenjeno, da bi ga uporabljale osebe (vključno z otroki) z omejenimi fizičnimi čutnimi ali umskimi sposobnostmi ali pomanjkanjem izkušenj ali znanja, razen če so pod nadzorom ali so prejeli navodila o uporabi naprave s strani osebe, odgovorne za njihovo varnost.** Otroke je treba nadzorovati in tako zagotoviti, da se ne bi po naključju igrali z orodjem.
- ♦ **Predvidena uporaba je opisan v teh navodilih.** Uporaba kateregakoli pripomočka ali pribora ali način uporabe, ki v teh navodilih ni odobren ali opisan, lahko povzroči nevarnost telesnih poškodb in/ali materialne škode.
- ♦ **Uporabljajte masko za obraz ali protiprašno masko vedno, ko med delom nastaja prah ali izvrženi delci.**

Varnost drugih ljudi

- ♦ Tega izdelka ne smejo uporabljati ljudje (tudi otroci) z zmanjšanimi fizičnimi, čutnimi ali mentalnimi sposobnostmi, s pomanjkljivim znanjem ali izkušnjami, razen če delajo pod nadzorstvom ali so prejeli napotke glede uporabe izdelka s strani osebe, ki je odgovorna za njihovo varnost.
- ♦ Otroke nadzorujte in tako preprečite, da bi se igrali z napravo.

Ostale nevarnosti.

Pri uporabi orodja se lahko pojavijo druga tveganja, ki niso navedena v varnostnih opozorilih. Ta tveganja so lahko posledica nepravilne uporabe, dolgotrajne uporabe ipd.

Kljub uporabi ustreznih varnostnih ukrepov in varnostnih naprav se določenim ostalim tveganjem ni mogoče izogniti.

Mednje spadajo:

- ♦ telesne poškodbe zaradi dotikanja vrtečih se/premikajočih se delov.
- ♦ poškodbe, ki nastanejo med menjavo delov, rezil ali dodatkov;
- ♦ poškodbe, ki nastanejo zaradi predolge uporabe orodja; Če delate z orodjem dalj časa, poskrbite za redne odmore;
- ♦ okvaro sluha;
- ♦ nevarnost za zdravje zaradi vdihavanja prahu, ki nastaja pri uporabi orodja (še posebej pri zaganju hrasta, bukve in srednjegostih vlaknenih plošč = MDF.)

Tresljaji

Deklarirane vrednosti emisij vibracij, ki so navedene v tehničnih podatkih in v deklaraciji o skladnosti, so bile izmerjene

v skladu s standardno preizkusno metodo, ki jo predpisuje EN 60745, in jih lahko uporabljate za medsebojno primerjavo orodij. Deklarirana vrednost treslajev se lahko uporablja tudi za predhodno oceno izpostavljenosti.

Opozorilo! Vrednost treslajev se med dejansko uporabo orodja lahko glede na način uporabe orodja razlikuje od navedene. Raven treslajev se lahko zviša nad deklarirano vrednostjo.

Pri oceni izpostavljenosti vibracijam za določitev varnostnih ukrepov, ki jih zahteva 2002/44/ES za zaščito oseb, ki pri delu redno uporabljajo električna orodja, mora ocena izpostavljenosti upoštevati dejanske pogoje uporabe in način uporabe orodja, vključno z upoštevanjem vseh elementov delovnega cikla, kot je čas, ko je orodje izključeno, in čas, ko je vključeno brez delovanja.

Oznake na orodju

Poleg datumske kode so na orodju tudi naslednje slikovne oznake:



Opozorilo! Za zmanjšanje nevarnosti telesnih poškodb morate natančno prebrati navodila za uporabo.



Pri delu z udarnimi vrtniki uporabljajte zaščito za ušesa. Izpostavljenost hrupu lahko povzroči izgubo sluha.

Električna varnost



To orodje je dvojno izolirano, zato ozemljitev ni potrebna. Vedno preverite, ali dejanska napetost ustreza napetosti, navedeni na podatkovni plošči.

- ♦ Če se priključni kabel poškoduje, ga lahko zamenja le prizvajalec, pooblaščen serviser podjetja BLACK+DECKER, da se izognete potencialnim nevarnostim.

Funkcije

1. Stikalo za vklop/izklop
2. Stikalo za izbiro hitrosti
3. Izbirnik načina vrtnja
4. Izbirnik načina delovanja
5. Vpetje orodja
6. Stranski ročaj
7. Omejevalnik globine
8. Pokrov za mast

Sestavljanje

Opozorilo! Pred montažo orodje izključite in izklopite iz električnega omrežja.

Namestitev stranskega ročaja (sl. A)

- ♦ Zavrtite ročaj v nasprotni smeri gibanja urinega kazalca,

dokler stranski ročaj (6) ne zdrsne v sprednji del orodja.

- ♦ Obrnite stranski ročaj v ustrezni položaj.
- ♦ Zategnite stranski ročaj, tako da zavrtite ročaj v smeri gibanja urinega kazalca.

Nameščanje in nastavljanje omejevalnika globine (sl. A)

- ♦ Popustite gumb (9).
- ♦ Vstavite merilnik globine (7) v montažno luknjo, kot je prikazano.
- ♦ Nastavite merilnik globine (7) v želeni položaj. Največja globina vrtnja je enaka razdalji med konico svedra in sprednjim delom omejevalnika globine.
- ♦ Zategnite gumb (9).

Namestitev opreme (sl. B - D)

- ♦ Očistite in namažite steblo (10) opreme z mastjo.
- ♦ Objemko za zapahnitev (11) povlecite nazaj in vstavite steblo v držalo orodja (5).
- ♦ Potisnite opremo navzdol in jo nekoliko zavrtite, dokler se ne prilagodi reži.
- ♦ Povlecite nastavek, da preverite, ali je ustrezno vpet. Za udarni način delovanja je potrebno, da se oprema lahko premika več centimetrov v smeri osi.
- ♦ Opremo odstranite tako, da povlečete objemko za zapahnitev (11) nazaj in izvlečete opremo.

Vpenjalna glava s ključem (sl. D)

- ♦ Vpenjalno glavo odprite tako, da objemko za zapahnitev (12) obračate v nasprotni smeri gibanja urinega kazalca.
- ♦ Vstavite steblo svedra (13) v vpenjalno glavo.
- ♦ Vstavite ključ vpenjalne glave (14) v vsako luknjo (15) ob strani vpenjalne glave in ga obračajte v smeri gibanja urinega kazalca, dokler ni zategnjena.

Uporaba

Opozorilo! Orodje naj deluje s svojim lastnim tempom. Ne preobremenjujte orodja.

Opozorilo! Pred vrtnjem v stene, tla ali v strop preverite lokacije električnih in drugih napeljav.

Opozorilo! Ne uporabljajte dleta, dokler je orodje v načinu za vrtnje.

Izbira načina delovanja (sl. F)

Orodje lahko uporabljate v naslednjih treh načinih delovanja.

- ♦ Izbirnik načina vrtnja (3) obračajte proti zelenemu položaju, kot je prikazano s simboli.
- ♦ Za upravljanje izbirmika delovanja (4), potisnite gumb za odpahnitev (16) in obrnite izbirni proti zelenemu položaju, kot prikazujejo simboli.

Vrtnje

- ♦ Za vrtnje v jeklo, les in plastiko in za vijačenje nastavite

izbirnik načina delovanja (4) na položaj **T1** in izbirnik načina vrtnja (3) na položaj **2**.

Udarno vrtnje

- Za vrtnje v jeklo, les in plastiko in za vijačenje nastavite izbirnik načina delovanja (4) na položaj **T1** in izbirnik za način vrtnja (3) na položaj **T1**. Ko uporabljate udarni način, orodje ne sme nihati, teči mora gladko. Če je treba, povečajte hitrost.

Udarni način delovanja

- Za udarni način delovanja z zapahom vretena in za lahko klesanje in izbijanje nastavite izbirnik načina delovanja (4) na položaj **T** in izbirnik načina vrtnja na položaj (3) **T1**.
- Med preklpom iz udarnega vrtnja na klesanje, obrnite dleto v želeni položaj. Če med spreminjanjem načina začitite upor, rahlo obrnite dleto, da bi aktivirali zapah vretena.

Vklop in izklop

- Izbere zahtevano hitrost z obračanjem izbirnika hitrosti (2).
- Za vklop orodja pritisnite stikalo vklop/izklop (1).
- Za izklop orodja sprostite stikalo za vklop/izklop.

Nadzor krtačk (sl. E)

To orodje ima vgrajeni sistem, ki nadzira zdravje krtačk.

- Zeleni indikator nadzora krtačk (17). Krtačke so v dobrem stanju.
- Rdeči indikator nadzora krtačk (18). Te krtačke so izrabljene in jih je treba zamenjati, vrnite orodje v pooblaščen servisno središče BLACK+DECKER, da bi tam zamenjali krtačke.

Oprema

Učinkovitost orodja je odvisna od pribora, ki ga uporabljate. Oprema BLACK+DECKER in Piranha je izdelana z najvišjimi standardi kakovosti in namenjena optimalnemu izboljšanju delovnih učinkov vašega orodja. Z uporabo te opreme boste lahko svoje orodje kar najbolj učinkovito izkoristili.

Vzdrževanje

Baterijska ali električna naprava/orodje BLACK+DECKER je zasnovana tako, da deluje dolgo brez posebnega vzdrževanja. Dolgoročno zadovoljivo delovanje je odvisno od pravilne nege in rednega čiščenja orodja.

Opozorilo! Pred vzdrževanjem električnih orodij s kablom/brez kabla:

- orodje/napravo izklopite in jo odklopite iz omrežne napetosti,
- Z mehko ščetko ali suho krpo redno očistite ventilacijske reže na napravi/orodju/polnilniku.
- Ohišje motorja redno čistite z vlažno krpo. Ne uporabljajte

kemičnih čistil ali sredstev za čiščenje, ki drgnejo.

- V rednih časovnih presledkih odprite vpenjalno glavo in potrkajte z njo, tako da odstranite prah iz njene notranjosti (če je nameščena).

Zamenjava električnega vtiča (samo ZK in Irska)

Če je treba namestiti novi električni vtič:

- Stari vtič odvrzite med odpadke v skladu s predpisi.
- Priključite rjavi vodnik na fazni kontakt novega vtičača.
- Priključite modri vodnik na nevtralni kontakt.

Opozorilo! Na ozemljitveni priključek ne priključujte nobene žice.

Upoštevajte napotke za vgradnjo vtičev, ki so priloženi kakovostnim vtičem.

Priporočena varovalka: 5 A.

Varovanje okolja



Odpadke odlagajte ločeno. Orodij in baterij, označenih s tem simbolom, ne odlagajte skupaj z drugimi gospodinjiskimi odpadki.

Orodje in baterija vsebujeta materiale, ki jih je mogoče znova uporabiti ali reciklirati, kar zmanjšuje potrebo po surovinah. Električne izdelke in akumulatore reciklirajte v skladu s krajevnimi predpisi.

Več informacij je na voljo na spletni strani www.2helpU.com

Tehnični podatki

		KD1010 K
Vhodna napetost	V _{AC}	230
Vhodna moč	W	1000
Hitrost v prostem teku	Min ⁻¹	0 - 850
Hitrost udarjanja	Min ⁻¹	0 - 4100
Energija udarca na hod v skladu s postopkom EPTA 05/2009	j	3
Teža	kg	5,4
Maks. zmogljivost vrtnja		
Beton	mm	32
Jeklo	mm	13
Les	mm	40

Raven zvočnega tlaka v skladu z EN 60745:

Raven zvočnega tlaka (L_{PA}) 93 dB(A), negotovost (K) 3 dB (A)
 Raven zvočne moči (L_{WA}) 104 dB (A), negotovost (K) 3 dB (A)

Skupne vrednosti tresljajev (triosni vektorski seštevek) v skladu z EN 60745:

Udarno vrtnje v beton ($a_{h,D}$) 14,2 m/s², negotovost (K) 1,5 m/s²

Klesanje ($a_{h,Cmax}$) 13,6 m/s², negotovost (K) 1,5 m/s²

Izjava EU o skladnosti

DIREKTIVA O STROJIH



Udarni vrtnik KD1010

Black & Decker izjavlja, da so izdelki, opisani v razdelku "Tehnični podatki" v skladu z:

EN60745-1:2009+A11:2010, EN60745-2-6:2010.

Ti izdelki so v skladu tudi z direktivami 2014/30/EU, 2006/42/ES in 2011/65/EU.

Za več informacij se posvetujte s podjetjem Black & Decker na spodnjih naslovih, ali poiščite kontaktne podatke na zadnji strani navodil.

Podpisani je odgovoren za sestavo tehnične dokumentacije in daje to izjavo v imenu podjetja Black & Decker.

R. Laverick

Direktor inženiringa

Black & Decker Europe, 210 Bath Road, Slough,
Berkshire, SL1 3YD

Velika Britanija

21. 03. 2018

Garancija

Na osnovi zaupanja v svoje izdelke ponuja Black & Decker 24 mesečno garancijo, ki velja od dneva nakupa. Ta garancija je dodatek in v nobenem primeru ne vpliva na vaše zakonjene pravice. Garancija je veljavna znotraj ozemlja držav članic EU in na evropskem trgovinskem območju.

Za garancijski zahtevek boste morali skladno s pravili in pogoji poslovanja podjetja Black & Decker prodajalcu ali pooblaščenemu serviserju predložiti dokazilo o nakupu orodja. Pravila in pogoje 2-letne garancije podjetja Black & Decker in lokacijo najbližjega pooblaščenega serviserja lahko najdete na spletni strani

www.2helpU.com, ali stopite v stik z najbližjo trgovino Black & Decker; naslovi trgovin so navedeni v tem priročniku.

Obiščite našo spletno stran **www.blackanddecker.co.uk** in registrirajte svoj novi izdelek Black & Decker, da bi ostali seznanjeni z našimi novimi izdelki in posebnimi ponudbami.

Namjena

Vaša BLACK+DECKER KD1010 udarna bušilica projektirana je za bušenje u drvetu, metalu, plastici i zidovima te za rad s vijcima i za lagani rad s dlijetom. Ovaj je alat predviđen isključivo za amatersku upotrebu.

Sigurnosne upute

Opća sigurnosna upozorenja za električne alate



Upozorenje! Pročitajte sva sigurnosna upozorenja i upute. Nepoštivanje upozorenja i uputa navedenih u nastavku može rezultirati strujnim udarom, požarom i/ili ozbiljnim ozljedama.

Upozorenja i upute čuvajte za slučaj potrebe.

Izraz "električni alat" u upozorenjima odnosi se na električni alat napajan iz strujne utičnice (sa žicom) ili električni alat napajan baterijom (bez žice).

1. Sigurnost na radnome mjestu

- a. **Radno područje održavajte čistim i dobro osvijetljenim.** Zakračeni ili mračni prostori dovode do nezgoda.
- b. **S električnim alatima ne radite u eksplozivnom okruženju, kao što je blizina zapaljivih tekućina, plinova ili prašine.** Električni alati stvaraju iskre koje mogu zapaliti prašinu ili pare.
- c. **Pri radu s električnim alatom držite daleko promatrače i djecu.** Zbog odvratanja pozornosti mogli biste izgubiti nadzor nad uređajem.

2. Zaštita od električne struje

- a. **Utikači električnih alata moraju odgovarati utičnicama. Nikad i ni na koji način ne prepravljajte utikač.** Pri upotrebi električnih alata s uzemljenjem ne koristite prilagodne utikače. Neizmijenjeni utikači i odgovarajuće utičnice smanjit će rizik od strujnog udara.
- b. **Izbjegavajte fizički dodir s uzemljenim površinama poput cijevi, radijatora, metalnih okvira i hladnjaka.** Ako je tijelo uzemljeno, rizik od strujnog udara je povećan.
- c. **Električne alate ne izlažite kiši ni vlazi.** Prodiranje vode u električni alat povećat će rizik od strujnog udara.
- d. **Kabel ne upotrebljavajte za nepredviđene namjene. Kabel ne upotrebljavajte za nošenje, povlačenje ili odvajanje utikača alata iz električne utičnice. Kabel držite daleko od izvora topline, ulja i oštiri ili pokretni dijelova.** Oštećeni ili zapleteni kabel povećat će rizik od strujnog udara.
- e. **Pri radu s električnim alatom na otvorenom, upotrijebite produžni kabel pogodan za upotrebu na otvorenom.** Upotreba kabela prikladnog za otvorene prostore smanjuje

rizik od strujnog udara.

- f. **Ako nije moguće izbjeći korištenje električnog alata u vlažnim uvjetima, upotrijebite napajanje s diferencijalnom sklopkom za zaštitu od neispravnosti uzemljenja (RCD).**

Upotreba sklopke na diferencijalnu struju (RCD) smanjuje rizik od strujnog udara.

3. Osobna sigurnost

- a. **Pri radu s električnim alatom budite oprezni, usredotočeni na rad i primjenjujte zdravorazumski pristup. Ne koristite električni alat ako ste umorni ili pod utjecajem droga, alkohola ili lijekova.** Trenutak nepažnje tijekom rada s električnim alatom može dovesti do ozbiljnih ozljeda.
- b. **Rabite opremu za osobnu zaštitu. Uvijek koristite zaštitu za oči.** Upotreba zaštitne opreme poput maske protiv prašine, sigurnosnih neključajućih cipela, šljema ili zaštite sluha u odgovarajućim uvjetima smanjit će rizik od tjelesnih ozljeda.
- c. **Spriječite nenamjerno uključivanje. Prije priključivanja u električnu mrežu ili umetanja baterije, kao i prije uzimanja ili nošenja alata, provjerite je li prekidač u isključenom položaju.**
Nošenje električnog alata tako da je prst na prekidaču ili priključivanje električnog alata kojemu je prekidač uključen dovodi do nezgoda.
- d. **Prije nego što uključite električni alat, uklonite s njega sve ključeve ili alate za podešavanje.** Ostavljanje ključa na rotirajućem dijelu električnog alata može dovesti do ozljeda.
- e. **Ne posežite predaleko. Pazite na ravnotežu i zauzmite stabilan položaj.** To omogućuje bolji nadzor nad električnim alatom u neočekivanim situacijama.
- f. **Pravilno se obucite. Ne nosite široku odjeću ili nakit. Kosu, odjeću i rukavice uvijek držite daleko od pokretnih dijelova.** Pokretni dijelovi mogu zahvatiti labavo obučenu odjeću, nakit ili dugu kosu.
- g. **Ako su omogućeni uređaji za priključivanje izvlačenja i prikupljanja prašine, osigurajte njihovo pravilno povezivanje i upotrebu.** Upotreba uređaja za prikupljanje prašine može smanjiti opasnosti vezane uz prašinu.

4. Upotreba i čuvanje električnih alata

- a. **Električni alat nemojte forsirati. Upotrijebite odgovarajući električni alat za posao koji obavljate.** Prikladan električni alat bolje će i sigurnije obaviti posao brzinom za koju je predviđen.
- b. **Ne upotrebljavajte električni alat ako se prekidač ne može prebaciti u isključeni ili uključeni položaj.** Svaki električni alat kojim se ne može upravljati pomoću prekidača predstavlja opasnost i potrebno ga je popraviti.

- c. Prije podešavanja, zamjene pribora ili spremanja električnog alata, isključite utikač iz utičnice ili izvadite bateriju. Ove sigurnosne mjere smanjuju rizik od nehotičnog pokretanja električnog alata.
- d. Električne alate koji se ne upotrebljavaju pohranite izvan dohvata djece i ne dopustite rad osobama koje nisu upoznate s ovim alatom ili ovim uputama. Električni alati opasni su ako njima rade nestručni korisnici.
- e. Održavajte električne alate. Provjerite ima li kakvih otklona, savinutih ili napuklih dijelova ili bilo kakvih drugih stanja koja mogu utjecati na rad električnog alata. Ako je alat oštećen, popravite ga prije upotrebe. Velik broj nezgoda uzrokovan je loše održanim električnim alatima.
- f. Rezne dijelove alata održavajte oštrima i čistima. Pravilno održavanje reznih alata i njihovih oštrica smanjuje mogućnost savijanja i olakšava upravljanje.
- g. Električni alat, pribor, nastavke itd. upotrebljavajte u skladu s ovim uputama te uzimajući u obzir radne uvjete i posao koji je potrebno obaviti. Upotreba električnog alata za poslove za koje nije predviđen može dovesti do opasnih situacija.

5. Servisiranje

- a. Električne alate servisirajte kod kvalificiranog serviseri i upotrebom identičnih zamjenskih dijelova. To omogućuje sigurnu uporabu alata.

Dodatna sigurnosna upozorenja za električne alate



Upozorenje! Dodatna sigurnosna upozorenja za bušilice i udarne bušilice.

- ♦ Tijekom upotrebe nastavka za udarno bušenje koristite zaštitu za sluh. Izlaganje buci može uzrokovati gubitak sluha.
- ♦ Koristite pomoćne rukohvate isporučene uz alat. Gubitak nadzora može uzrokovati tjelesne ozljede.
- ♦ Električni alat pridržavajte isključivo za izolirane rukohvate dok radite u područjima gdje bi pribor mogao doći u dodir sa skrivenim ožičenijima. U slučaju kontakta reznog pribora sa žicom pod naponom, taj se napon može prenijeti na metalne dijelove alata i uzrokovati strujni udar.
- ♦ Nikada ne upotrebljavajte pribor za dljetu u rotacijskom načinu rada. Pribor će se zaglaviti u materijal i okretati nastavak za bušenje.
- ♦ Upotrijebite stezaljke ili na drugi praktičan način učvrstite radni materijal za stabilnu platformu. Pridržavanje radnog materijala rukom ili njegovo oslanjanje na tijelo nije sigurno i može dovesti do gubitka nadzora.
- ♦ Prije bušenja u zidu, podu ili stropu provjerite raspored ožičenja i cijevi.

- ♦ Izbjegavajte dodirivanje vrha nastavka za bušenje odmah nakon bušenja jer može biti vruć.
- ♦ Ovaj alat nije namijenjen upotrebi od strane osoba sa smanjenim fizičkim, osjetilnim ili mentalnim sposobnostima (uključujući i djecu) ili osoba s nedostatkom iskustva ili znanja, osim ako ih osoba zadužena za njihovu sigurnost nadzire ili im je pružila upute za sigurnu upotrebu uređaja. Djeca trebaju biti pod nadzorom kako se ne bi igrala uređajem.
- ♦ Predviđena namjena opisana je u priručniku. Upotreba bilo kojeg dodatnog dijela ili opreme, kao i izvođenje bilo kojih postupaka pomoću ovog alata koji nisu opisani u ovom priručniku mogu predstavljati opasnost od tjelesne ozljede i/ili materijalne štete.
- ♦ Koristite masku za lice ili masku protiv prašine ako se tijekom uporabe stvara prašina ili leteće čestice.

Sigurnost drugih osoba

- ♦ Ovaj uređaj nije namijenjen upotrebi od strane osoba sa smanjenim fizičkim, osjetilnim ili mentalnim sposobnostima (uključujući i djecu) ili osoba s nedostatkom iskustva ili znanja, osim ako ih osoba zadužena za njihovu sigurnost nadzire ili im je pružila upute za sigurnu upotrebu uređaja.
- ♦ Djecu je potrebno nadgledati kako se ne bi igrala uređajem.

Stalno prisutni rizici.

Tijekom upotrebe alata mogu nastati dodatni rizici, koji nisu navedeni u priloženim sigurnosnim upozorenjima. Ti rizici mogu nastati uslijed nepravilne upotrebe, duge upotrebe itd. Čak i uz primjenu važećih sigurnosnih propisa i sigurnosnih uređaja, neke stalno prisutne rizike nije moguće izbjeći. Oni obuhvaćaju:

- ♦ Ozljede uzrokovane dodirivanjem rotirajućih/pokretnih dijelova.
- ♦ Ozljede uzrokovane promjenom dijelova, oštrica ili dodatne opreme.
- ♦ Ozljede uzrokovane produljenom upotrebom alata. Radite redovite pauze tijekom dulje upotrebe bilo kojeg alata.
- ♦ Oštećenje sluha.
- ♦ Opasnosti po zdravlje uslijed udisanja prašine nastale tijekom korištenja alata (npr. tijekom rada s drvom, osobito hrastovinom, bukvinom i ivericom).

Vibracije

Deklarirane vibracije, koje su navedene u tehničkim podacima i izjavi o usklađenosti, izmjerene su u skladu sa standardiziranom metodom ispitivanja navedenom u dokumentu EN 60745 i mogu se koristiti za međusobno uspoređivanje alata. Deklarirana vrijednost emisija vibracija može se koristiti i za preliminarno procjenjivanje izloženosti.

Upozorenje! Vibracije tijekom stvarne upotrebe električnog alata mogu se razlikovati od deklariranih vrijednosti, ovisno

o načinima na koje se alat koristi. Razina vibracija može porasti iznad navedene razine.

Pri ocjenjivanju izloženosti vibracijama kako bi se odredile sigurnosne mjere prema dokumentu 2002/44/EC za zaštitu osoba koje redovito koriste električne alate potrebno je uzeti u obzir procjenu izloženosti vibracijama, stvarne uvjete i način upotrebe alata, uključujući i sve dijelove radnog ciklusa, kao što je vrijeme od isključivanja alata do potpunog zaustavljanja i vrijeme od uključivanja do potpuno puna radne brzine.

Oznake na alatu

Na uređaju su uz datumsku oznaku navedeni sljedeći simboli upozorenja:



Upozorenje! Da biste smanjili rizik od ozljeda, pročitajte priručnik s uputama.



Tijekom upotrebe nastavka za udarno bušenje koristite zaštitu za sluh. Izlaganje buci može izazvati oštećenje sluha.

Zaštita od električne struje



Ovaj alat dvostruko je izoliran te žica uzemljenja nije potrebna. Uvijek provjerite odgovara li električno napajanje naponu navedenom na opisnoj oznaci.

- ◆ Ako je kabel napajanja oštećen, mora ga zamijeniti proizvođač ili ovlašteni servis tvrtke BLACK+DECKER kako bi se izbjegle opasnosti.

Značajke

1. Prekidač uključivanja/isključivanja
2. Birač za odabir brzine
3. Birač načina rada s bušenjem
4. Birač načina rada
5. Držač alata
6. Bočni rukohvat
7. Zaustavljač dubine
8. Kapa za mazivo

Sastavljanje

Upozorenje! Prije sastavljanja provjerite je li alat isključen i odvojen od električnog napajanja.

Postavljanje bočnog rukohvata (sl. A)

- ◆ Okrenite rukohvat u smjeru suprotnom od kazaljke na satu dok ne budete mogli gurnuti bočni rukohvat (6) na prednji dio alata.
- ◆ Okrenite rukohvat u željeni položaj.
- ◆ Zategnite bočni rukohvat okretanjem rukohvata u smjeru kazaljke na satu.

Postavljanje i namještanje zaustavljača dubine (sl. A)

- ◆ Otpustite ručicu (9).
- ◆ Umetnite zaustavljač dubine (7) u montažni otvor prema prikazu.
- ◆ Postavite zaustavljač dubine (7) u željeni položaj. Maksimalna dubina bušenja jednaka je udaljenosti između vrha nastavka za bušenje i prednjeg kraja zaustavljača dubine.
- ◆ Zategnite ručicu (9).

Postavljanje pribora (sl. B - D)

- ◆ Očistite u podmažite utični dio (10) pribora.
- ◆ Povucite natrag navlaku (11) i umetnite utični dio u držač alata (5).
- ◆ Pribor pritisnite dolje i lagano zakrećite dok ne sjedne u utore.
- ◆ Povucite pribor kako biste provjerili je li pravilno blokiran. Funkcija udaranja čekićem zahtijeva mogućnost pomicanja pribora nekoliko centimetara uzduž njegove osi dok je blokiran u držaču alata.
- ◆ Da biste uklonili pribor, povucite navlaku (11) i izvucite pribor.

Zatezna glava (sl. D)

- ◆ Otvorite zateznu glavu tako da okrenete navlaku (12) u smjeru suprotnom od kazaljke na satu.
- ◆ Umetnite osovinu nastavka (13) u steznu glavu.
- ◆ Umetnite ključ za steznu glavu (14) u svaki otvor (15) na bočnoj strani stezne glave i okrećite u smjeru kazaljke na satu dok se ne zategne.

Upotreba

Upozorenje! Pustite alat da radi svojim tempom. Ne preopterećujte alat.

Upozorenje! Prije bušenja u zidu, podu ili stropu provjerite raspored ožičenja i cijevi.

Upozorenje! Ne primjenjujte dlijeta kada se alat nalazi u načinu rada s bušenjem.

Odabir načina rada (sl. F)

Alat se može upotrebljavati u tri načina rada.

- ◆ Da biste upotrijebili birač načina rada s bušenjem (3), okrenite ga prema traženom položaju prema prikazu simbolima.
- ◆ Da upotrijebite birač načina rada (4), pritisnite gumb za deblokadu (16) i okrećite birač prema željenom položaju prema prikazu simbolima.

Bušenje

- ◆ Za bušenje u čeliku, drvetu i plastici te za rad s vijcima postavite birač načina rada (4) u položaj **T1** i birač načina rada s bušenjem (3) u položaj **1**.

Bušenje čekićem

- ♦ Za udarno bušenje u zidovima i betonu postavite birač načina rada (4) u položaj **T1** i birač načina rada s bušenjem (3) u položaj **T2**. Kada radite čekićem, alat se smije odskakati i raditi glatko. Po potrebi povećajte brzinu.

Rad čekićem

- ♦ Za udarno bušenje s blokadom vretena i za lagani rad s dlijetom i za otkidanje postavite birač načina rada (4) u položaj **T** i birač načina rada s bušenjem (3) u položaj **T1**.
- ♦ Kada se prebacujete s bušenja čekićem na rad dlijetom, okrenite dlijeto u željeni položaj. Ako osjetite otpor za vrijeme promjene načina rada, lagano okrenite dlijeto da aktivira blokadu osovine.

Uključivanje i isključivanje

- ♦ Odaberite potrebnu brzinu tako da okrenete birač za odabir brzine (2).
- ♦ Za uključivanje alata pritisnite prekidač za uključivanje/isključivanje (1).
- ♦ Za isključivanje alata pustite prekidač za uključivanje/isključivanje.

Nadzornik četki (sl. E)

Vaš alat ima ugrađeni sustav za nadzor dobrog stanja četki.

- ♦ Zeleni indikator nadzora četki (17). Četke su u dobrom stanju.
- ♦ Crveni indikator nadzora četki (18). Četke su istrošene i trebaju zamjenu, vratite alat u ovlaštenu BLACK+DECKER servisni centar kako biste zamijenili četke.

Dodatni pribor

Karakteristike alata ovisе o upotrijebljenom dodatnom priboru. Dodatni pribor tvrtki BLACK+DECKER i Piranha proizveden je uz visoke standarde i projektiran kako bi poboljšao karakteristike alata. Korištenjem tog dodatnog pribora vaš će alat pružiti najbolje od svojih mogućnosti.

Održavanje

Ovaj BLACK+DECKER žični/bežični električni uređaj/alat projektiran je za dugotrajnu upotrebu uz minimalno održavanje. Nепреkinuta i zadovoljavajuća upotreba ovisi o pravilnom održavanju i redovitom čišćenju.

Upozorenje! Prije izvođenja bilo kakvih radova održavanja na žičnom/akumulatorskom električnom alatu:

- ♦ Isključite uređaj/alat i izvucite ga iz utičnice.
- ♦ Utore za prozračivanje na uređaju/alatu/punjaču redovito čistite mekim kistom ili suhom krpom.
- ♦ Kucišite motora redovito čistite vlažnom krpom. Ne upotrebljavajte abrazivna ili sredstva za čišćenje na bazi otapala.
- ♦ Redovito otvarajte zateznu glavu i lagano udarajte po njoj kako biste iz unutrašnjosti uklonili prašinu (kada je

postavljena).

Zamjena električnog utikača (samo za U.K. i Irsku)

Ako je potrebno postaviti novi strujni utikač:

- ♦ Stari utikač zbrinite na siguran način.
- ♦ Smeđi vodič spojite na fazni priključak novog utikača.
- ♦ Plavi vodič spojite na neutralni priključak.

Upozorenje! Na priključak uzemljenja nije potrebno ništa povezivati.

Slijedite upute za ugradnju isporučene uz utikač dobre kvalitete.

Preporučeni osigurač: 5 A.

Zaštita okoliša



Odložite sa zasebnim otpadom. Proizvodi i baterije označeni ovim simbolom ne smiju se odlagati s komunalnim otpadom.

Proizvodi i baterije sadrže materijale koji se mogu reciklirati radi smanjenja potrošnje sirovina i očuvanja prirodnih resursa. Električne proizvode i baterije reciklirajte sukladno lokalnim propisima.

Više informacija dostupno je na adresi www.2helpU.com.

Tehnički podaci

		KD1010 K
Ulazni napon	V_{AC}	230
Ulazna snaga	W	1000
Brzina bez opterećenja	Min ⁻¹	0 - 850
Brzina udaranja	Min ⁻¹	0 - 4100
Udarна energija po udarcu u skladu s postupkom EPTA u 05/2009	j	3
Masa	kg	5,4
Maks. kapacitet bušenja		
Beton	mm	32
Čelik	mm	13
Drvo	mm	40

Razina zvučnog tlaka prema EN 60745:

Zvučni tlak (L_{pA}) 93 dB(A), nesigurnost (K) 3 dB(A)

Zvučna snaga (L_{WA}) 104 dB(A), nesigurnost (K) 3 dB(A)

Ukupne vibracije (troosni vektorski zbroj) prema direktivi EN 60745:

Udarно bušenje u betonu ($a_{h, D}$) 14,2 m/s², nesigurnost (K) 1,5 m/s²

Rad s dlijetom ($a_{h, Chet}$) 13,6 m/s², nesigurnost (K) 1,5 m/s²

EU izjava o usklađenosti

DIREKTIVA O STROJEVIMA



KD1010 K udarna bušilica

Black & Decker izjavljuje da su proizvodi opisani u odjeljku
Tehnički podaci u skladu sa sljedećim propisima:

EN60745-1:2009+A11:2010, EN60745-2-6:2010.

Ovi proizvodi također su usklađeni s direktivama 2014/30/EU,
2006/42/EZ i 2011/65/EU.

Za dodatne informacije kontaktirajte tvrtku Black & Decker
putem sljedeće adrese ili pogledajte prilog pri kraju priručnika.

Dolje potpisani odgovoran je za sastavljanje tehničke
dokumentacije i ovu izjavu iznosi u ime tvrtke Black & Decker.

R. Laverick

Direktor inženjeringa
Black & Decker Europe, 210 Bath Road, Slough,
Berkshire, SL1 3YD
United Kingdom
21.3.2018.

Jamstvo

Black & Decker siguran je u kvalitetu svojih proizvoda i svojim kupcima pruža 24-mjesečno jamstvo od datuma kupnje. Ovo jamstvo dodatak je vašim zakonskim pravima i ni na koji ih način ne narušava. Ovo jamstvo valjano je na području država članica Europske unije i Europske zone slobodnog trgovanja.

Da biste potraživali jamstvo, ono mora biti sukladno uvjetima i odredbama tvrtke Black & Decker, a prodavaču ili ovlaštenom servisu potrebno je priložiti dokaz o kupnji. Uvjete i odredbe dvogodišnjeg jamstva tvrtke Black & Decker te lokaciju najbližeg ovlaštenog servisa pronaći ćete na internetu na adresi www.2helpU.com ili putem lokalnog ureda tvrtke Black & Decker na adresi navedenoj u ovom priručniku.

Posjetite našu web-lokaciju www.blackanddecker.co.uk kako biste registrirali svoj novi Black & Decker proizvod i provjerili nove proizvode i posebne ponude.

JAMSTVENA IZJAVA

- ◆ Jamčimo da navedeni proizvod koji smo isporučili nema nedostataka ili grešaka u konstrukciji ili tvorničkoj montaži.
- ◆ Jamstveni rok je 24 mjeseci od dana kupnje. Jamčimo da će navedeni proizvod koji smo isporučili u jamstvenom roku ispravno funkcionirati kod normalne upotrebe ukoliko će se korisnik pridržavati priloženih uputa o uporabi.
- ◆ Jamčimo da je za isporučeni proizvod osigurano servisno održavanje i potrebni rezervni dijelovi u toku 7 godina od datuma kupnje.
- ◆ Obvezujemo se na zahtjev imatelja jamstvenog lista podnesenog u jamstvenom roku, o svom trošku osigurati otklanjanje kvarova i nedostataka proizvoda koji proizlaze iz nepodudarnosti stvarnih sa propisanim, odnosno deklariranim karakteristikama kvalitete proizvoda. Popravak se obvezujemo izvršiti u roku od 45 dana od dana prijave kvara. Ako proizvod ne popravimo u tom roku obvezujemo se zamijeniti ga novim ili vratiti uplaćenu svotu.
- ◆ Jamstvo vrijedi uz predočenje originalnog računa prodavača te pravilno ispunjenog jamstvenog lista ovjerenog pečatom prodavača.
- ◆ Troškove prijevoza odnosno prijenosa proizvoda koji nastaju pri popravku odnosno njegovoj zamjeni u garantnom roku snosi nositelj jamstva. Bez obzira na način dostave ovlaštenom servisu, kupac je obavezan podignuti proizvod po izvršenom servisnom popravku i isto potvrditi svojim potpisom.
- ◆ Nepravilnosti koje su nastale nestručnim rukovanjem, rukovanjem suprotnim navedenim u uputama ili mehaničkim oštećenjem isključene su iz jamstva.
- ◆ Proizvod ne smije biti prethodno otvaran ili popravlján od strane neovlaštenih osoba.
- ◆ Ako popravak traje duže od 14 dana, jamstveni rok se produžuje za trajanje servisa.

RADOVI I DIJELOVI OBUHVAĆENI JAMSTVOM

- ◆ Kvarovi nastali greškom prilikom tvorničkog sklapanja i pakiranja
- ◆ Puknuća lomovi dijelova strojeva i alata prouzročeni nekvalitetnim materijalom tj. tvorničkom greškom
- ◆ Indirektni kvarovi uzrokovani točkom 2
- ◆ Kvarovi nastali odmah po puštanju stroja/ uređaja u rad

RADOVI I DIJELOVI KOJI NISU PREDMET JAMSTVA

1. Oštećena i kvarovi nastali:
 - ◆ Prilikom nepravilnog sastavljanja uređaja od strane kupca
 - ◆ Nepravilnim rukovanjem i nenamjenskim korištenjem
 - ◆ Korištenjem neadekvatnih goriva, maziva, napona, opterećenja
 - ◆ Servisiranjem ili rastavljanjem uređaja od strane neovlaštenih osoba
2. Dijelovi koji spadaju u potrošni materijal:
 - ◆ Kvarovi nastali nedovoljnim održavanjem ili servisiranjem
 - ◆ Kvarovi nastali radi preopterećivanja ili pregrijavanja uređaja ili njihovih sastavnih dijelova

TIP PROIZVODA:	
Prodajno mjesto:	Pečat:
Datim prodaje:	Potpis:

Ovlašteni Serviseri:**ALATI MAŠIĆ**

Županijska 38, 31000 OSIJEK

T: 00 385 (0) 31 200 888

M: 00 385 (0) 98 506 174

ALATI MILIĆ D.O.O.

Mirka Viriusa 2, 10090 ZAGREB

T: 00 385 (0)1 3734 791

T: 00 385 (0)9 137 33 000

F: 00 385 (0)1 3906 790

info@alatomilic.hr

<http://www.alatomilic.hr/>

ELEKTROMEHANIKA TERLEVIĆ d.o.o.

Ročka 39, 52440 POREČ

T: 00 385 (0) 52 438 297

F: 00 385 (0) 52 438 297

elektroterlevic@inet.hr

<http://elektromehanika-terlevic.hr/index.html>

GEMMA SERVIS

Andrije peruča 38, 51000 Rijeka

T: +38551217118

M: 098211784

F: +38551217118

gemma-servis@ri.t-com.hr

<http://gemmaservis.fullbusiness.com>

GROM d.o.o

Hrvatskih vladara 33, 22 243 MURTER

T: 00 385 95 909 6164

gromelectro@gmail.com

MEĐIMURKA BS SERVIS

Kalnička 6, 40000 ČAKOVEC

T: 00 385 (0) 40 384 660

M: 00 385 (0) 40 500 634

servis@medjimurka-bs.hr

<http://profi-al.hr/zagreb-hrvatska/>

PAVLOV ALATI

Cesta Dr. F. Tuđmana 273, 21213 KAŠTEL

GOMILICA

T: 00 385 (0) 21 220 022

M: 00 385 (0) 21 221 122

F: 00 385 (0) 21 220 022

servis-pavlov@st.t-com.hr

PROFI – AL OBRT

Mikulinci 4a, 10010 ZAGREB

T: 00 385 (0)1 66 22 820

T: 00 385 (0)98 718 108

F: 00 385 (0) 1 66 22 823

info@profi-al.hr

<http://profi-al.hr/zagreb-hrvatska/>

TITAN d.o.o.

Bogoslava Šuleka 19, 47000 KARLOVAC

T: 00 385 (0) 47 63 63 11

F: 00 385 (0) 47 63 63 10

info@titan.com.hr

<http://www.titan.com.hr/>

VERMA d.o.o.

Pere Devčića 23, 10290 ZAPREŠIĆ

T: +385 1 3357 496

servis@verma.hr / verma@verma.hr

www.verma.hr

Namena

Vaša BLACK+DECKER KD1010 K udarna bušilica je konstruisana za bušenje u drvo, metalu, plastici i opeci kao i za navijanje/odvijanje zavrtnjeva i lako klesanje. Ovaj je alat predviđen isključivo za amatersku upotrebu.

Sigurnosna uputstva

Opšta bezbednosna upozorenja za električne alate



Upozorenje! Pročitajte sva bezbednosna upozorenja i uputstva. Nepoštovanje dole navedenih upozorenja i uputstava može izazvati električni udar, požar i/ili ozbiljnu povredu.

Sačuvajte sva upozorenja i uputstva za buduće potrebe.

Termin "električni alat" u upozorenjima odnosi se na alate sa mrežnim napajanjem (sa kablom) ili alate sa baterijskim napajanjem (bežični).

1. Bezbednost radnog područja

- Radno područje treba uvek da bude čisto i dobro osvetljeno.** Zakrčeni ili mračni prostori prizivaju nezgode.
- Sa električnim alatima ne radite u eksplozivnom okruženju, kao što je blizina zapaljivih tečnosti, gasova ili prašine.** Električni alati stvaraju varnice koje mogu da upale prašinu ili isparenja.
- Decu i druge osobe udaljite dok radite sa električnim alatom.** Zbog ometanja možete izgubiti kontrolu.

2. Električna bezbednost

- Utikači električnih alata moraju odgovarati utičnicama.** Nikada i ni na bilo koji način nemojte modifikovati utikač. Ne koristite nikakve utične adaptere sa (uzemljenim) električnim alatima. Nemodifikovani utikači i odgovarajuće utičnice smanjuju opasnost od električnog udara.
- Izbegavajte telesni kontakt sa uzemljenim površinama kao što su cevi, radijatori, šporeti i frižideri.** Ako je telo uzemljeno, rizik od strujnog udara je povećan.
- Ne izlazite električne alate kiši ili vlažnim uslovima.** Prodiranje vode u električni alat povećava rizik od strujnog udara.
- Kabl ne upotrebljavajte za nepredviđene namene.** Nemojte nikad koristiti kabl za nošenje, povlačenje ili izvlačenje utikača električnog alata. Kabl udaljite od izvora toplote, ulja, oštih ivica ili pokretnih delova. Oštećeni ili zapleteni kabl povećava rizik od strujnog udara.
- Pri upotrebi električnog alata na otvorenom prostoru koristite produžni kabl koji je podesan za upotrebu na otvorenom prostoru.** Korišćenje kabla koji je podesan za

upotrebu na otvorenom prostoru umanjuje opasnost od električnog udara.

- Ako je korišćenje električnog alata u vlažnom okruženju neizbežno, onda koristite FID zaštitni sklopku za zaštitu od struje u slučaju kvara.** Upotreba FID sklopke umanjuje opasnost od električnog udara.

3. Lična bezbednost

- Budite pažljivi, gledajte šta radite i savjesno radite sa električnim alatom.** Nemojte da koristite električni alat ako ste umorni ili pod dejstvom lekova, alkohola ili droga. Trenutak nepažnje pri radu sa električnim alatom može dovesti do ozbiljnih telesnih povreda.
- Nosite ličnu zaštitnu opremu. Uvek nosite zaštitu za oči.** Zaštitna oprema, kao što su maska za prašinu, zaštitna obuća sa donom koji se ne kliza, kaciga ili zaštita za sluh, koja se koristi pod odgovarajućim uslovima, smanjuje telesne povrede.
- Sprečite nenamerno uključivanje. Pobrinite se da prekidač bude isključen pre povezivanja električnog napajanja i/ili baterije, uzimanja uređaja ili nošenja alata.** Nošenje električnog alata sa prstom na prekidaču ili električnih alata sa prekidačem koji su priključeni na napajanje izaziva nezgode.
- Uklonite ključ za podešavanje ili ključ za pritezanje pre uključivanja električnog alata.** Ključ za pritezanje ili podešavanje koji je ostao u rotirajućem delu električnog alata može da dovede do telesne povrede.
- Ne posežite van domašaja. Održavajte stabilan položaj i ravnotežu u svakom trenutku.** Time se obezbeđuje bolja kontrola nad električnim alatom u neočekivanim situacijama.
- Nosite odgovarajuću odeću. Ne nosite široku odeću ili nakit. Kosu, odeću i rukavice udaljite od pokretnih delova.** Široka odeća, nakit ili duga kosa mogu da se uhvate u pokretne delove.
- Ako postoje priključni uređaji za izbacivanje prašine i oprema za njeno sakupljanje, pobrinite se da budu priključeni i da se pravilno koriste.** Upotreba uređaja za sakupljanje prašine može smanjiti opasnosti vezane uz prašinu.

4. Upotreba i održavanje električnih alata

- Ne preopterećujte električni alat. Koristite odgovarajući električni alat za svoj rad.** Pravilan električni alat će bolje i bezbednije, i u predviđenoj meri, obaviti posao za koji je konstruisan.
- Ne koristite električni alat čiji prekidač ne može da se uključi i isključi.** Svaki električni alat koji se ne može kontrolisati putem prekidača je opasan i mora se popraviti.

- c. Izvucite utikač iz izvora napajanja i/ili izvadijte bateriju iz električnog alata pre vršenja bilo kakvih podešavanja, zamene pribora ili odlaganja električnog alata. Takve preventivne bezbednosne mere smanjuju opasnost od slučajnog pokretanja električnog alata.
- d. Nekorišćene električne alate čuvajte van domašaja dece i nemojte dozvoliti osobama koje nisu upoznate sa ovim električnim alatom ili ovim uputstvima da rukuju električnim alatom. Električni alati su opasni u rukama nevezitih korisnika.
- e. Održavajte električne alate. Proverite da li su pokretni delovi centrirani ili blokirani, da li su delovi polomljeni i da li postoji bilo koje drugo stanje koje može uticati na rad električnih alata. Ako je oštećen, postarajte se da se električni alat popravi pre upotrebe. Mnoge nezgode su izazvane loše održanim električnim alatima.
- f. Rezne alate održavajte tako da budu oštri i čisti. Pravilno održavani rezni alati sa oštrim reznim ivicama ređe se blokiraju i lakše se kontrolišu.
- g. Koristite električni alat, pribor, nastavke itd. u skladu sa ovim uputstvima, uzimajući u obzir radne uslove i rad koji treba obaviti. Korišćenje električnog alata za radove za koje nije namenjen može dovesti do opasne situacije.

5. Servis

- a. Postarajte se da vaš električni alat servisira kvalifikovani servisni tehničar koji će koristiti samo originalne rezervne delove. Time se osigurava bezbednost električnog alata.

Dodatna bezbednosna upozorenja za električne alate



Upozorenje! Posebna sigurnosna upozorenja za bušilice i udarne bušilice.

- ♦ **Nosite štitnike za uši kada radite sa udarnim bušilicama.** Izlaganje buci može uzrokovati gubitak sluha.
- ♦ **Koristite pomoćne ručke koje su isporučene uz alat.** Gubitak kontrole može dovesti do fizičkih povreda.
- ♦ **Električni alat držite za izolovane rukohvate kada obavljate radove pri kojima postoji mogućnost da rezni pribor dodirne skrivene vodove.** Rezni pribor koji dodirne strujni kabl može da stavi pod napon metalne delove električnog alata i izloži rukovaoca električnom udaru.
- ♦ **Nikada nemojte koristiti pribor dleta u režimu rotacione bušilice.** Pribor ima da se zaglavi u materijalu i da okreće bušilicu.
- ♦ **Koristite stezaljke ili druge praktične načine da osigurate i poduprete predmet obrade na stabilnu platformu.** Držanje radnog predmeta jednom rukom ili

upiranjem u telo nije stabilno i može dovesti do gubitka kontrole.

- ♦ **Pre bušenja u zidovima, podovima ili plafonima, proverite da li na tim mestima ima električnih ili cevnih instalacija.**
- ♦ **Izbegavajte dodirivanje vrha burgije za bušenje odmah nakon bušenja, jer može da bude veoma vruć.**
- ♦ **Ovaj alat nije namenjen da ga koriste lica (uključujući i decu) sa ograničenim fizičkim, senzoričkim ili mentalnim sposobnostima, ili neobučene ili neiskusne osobe, osim ako su pod nadzorom ili su dobile uputstva u vezi sa upotrebom uređaja od osobe koja je zadužena za njihovu bezbednost.** Decu treba nadzirati kako bi se osiguralo da se ne igraju sa uređajem.
- ♦ **Namena je opisana u ovom uputstvu za upotrebu.** Upotreba bilo kakvih dodatnih pribora ili priključaka ili vršenje bilo koje druge operacije ovim alatom koja nije preporučena u ovom uputstvu za upotrebu može izazvati opasnost od fizičkih povreda i/ili materijalne štete.
- ♦ **Koristite masku za lice ili za zaštitu od prašine kada god su radni uslovi takvi da se stvara prašina ili da lete čestice.**

Bezbednost drugih osoba

- ♦ Ovaj uređaj nije namenjen da ga koriste lica (uključujući i decu) sa ograničenim fizičkim, senzoričkim ili mentalnim sposobnostima, ili neobučene ili neiskusne osobe, osim ako su pod nadzorom ili su dobile uputstva u vezi sa upotrebom uređaja od osobe koja je zadužena za njihovu bezbednost.
- ♦ Decu treba nadzirati kako bi se osiguralo da se ne igraju sa uređajem.

Preostale opasnosti.

Pri radu sa ovim alatom mogu se javiti dodatni preostali rizici, koji možda nisu uvršteni u priloženim upozorenjima za bezbedan rad. Sledeći rizici mogu nastati zbog nenamenske upotrebe, produžene upotrebe itd.

I pored primene relevantnih bezbednosnih propisa i implementacije bezbednosnih uređaja, izvesne preostale opasnosti se ne mogu izbeći. To su:

- ♦ Povrede izazvane dodirivanjem rotirajućih/pokretnih delova.
- ♦ Povrede izazvane pri promeni delova, noževa ili pribora.
- ♦ Povrede izazvane dugotrajnom upotrebom alata. Ako sa bilo kojim alatom radite duže vreme, pobrinite se da redovno pravite pauze.
- ♦ Slabljenje sluha.
- ♦ Opasnosti po zdravlje izazvani udisanjem prašine koja se stvara pri korišćenju alata (primer:-rad sa drvotom, naročito sa hrastom, bukvom i MDF-om.)

Vibracije

Emisioni nivo vibracija naveden u ovim uputstvima je izmeren

prema mernom postupku koji je standardizovan u EN 60745 i može se koristiti za upoređivanje alata. Deklarisana emisiona vrednost vibracija se takođe može koristiti za preliminarnu procenu izloženosti.

Upozorenje! Emisija vibracija tokom stvarne upotrebe električnog alata može se razlikovati od deklarisanе vrednosti, zavisno od načina na koji se alat koristi. Nivo vibracija može da se poveća iznad navedenog nivoa.

Pri proceni izloženosti vibracijama radi definisanja bezbednosnih mera koje propisuje 2002/44/EC radi zaštite osoba koje redovno koriste električne alate na radnom mestu, procena izloženosti vibracijama treba da uzme u obzir realne uslove upotrebe i način na koji se alat koristi, kao i sve delove radnog ciklusa kao što je vreme rada uređaja, ali i vreme kada je alat isključen i kada radi u praznom hodu.

Oznake na alatu

Na uređaju su uz datumsku oznaku navedeni sledeći simboli upozorenja:



Upozorenje! Radi smanjenja opasnosti od povreda, korisnik mora da pročita uputstvo za upotrebu.



Nosite štitičke za uši kada radite sa udarnim bušilicama. Izlaganje buci može uzrokovati gubitak sluha.

Električna bezbednost



Ovaj alat je dvostruko izolovan; zato nije potreban kabl za uzemljenje. Uvek proverite da li napon izvora napajanja odgovara naponu na natpisnoj pločici uređaja.

- ♦ U slučaju da se kabl ošteti, mora ga zameniti proizvođač ili ovlašćeni BLACK+DECKER servisni centar da bi se izbegla opasnost.

Karakteristike

1. Prekidač za uključivanje i isključivanje
2. Brojčanik za izbor brzine
3. Birač režima za bušenje
4. Birač režima za rad
5. Stezna glava
6. Bočna drška
7. Graničnik za dubinu
8. Poklopac cevi

Montaža

Upozorenje! Pre montaže uverite se da je alat isključen i da je utikač alata izvučen iz utičnice.

Nameštanje bočne ručke (sl. A)

- ♦ Okrećite rukohvat nalevo dok se ne oslobodi mesto da možete gurnuti bočnu dršku (6) u prednji deo alata.
- ♦ Okrećite bočnu dršku u željeni položaj.
- ♦ Pritegnite bočnu dršku okretanjem rukohvata nadesno.

Nameštanje i podešavanje graničnika za dubinu (sl. A)

- ♦ Olabavite dugme (9).
- ♦ Utaknite graničnik za dubinu (7) u montažni otvor kao što je prikazano.
- ♦ Podesite graničnik za dubinu (7) na željeni položaj. Maksimalna dubina bušenja je jednaka rastojanju između vrha burgije i prednjeg kraja graničnika za dubinu.
- ♦ Pritegnite dugme (9).

Nameštanje pribora (sl. B - D)

- ♦ Očistite i podmažite telo (10) pribora.
- ♦ Povucite unazad prihvat (11) i utaknite telo u držač alata (5).
- ♦ Gurnite pribor nadole i okrećite ga lagano dok se ne uglati u žlebove.
- ♦ Povucite pribor da biste proverili da li je pravilno učvršćen. Udarana funkcija zahteva da pribor ima aksijalni hod od nekoliko centimetara kada je učvršćen u držaču alata.
- ♦ Da biste izvadili pribor, povucite prihvat (11) unazad i izvucite pribor.

Stezna glava sa ključem (sl. D)

- ♦ Otvorite steznu glavu okretanjem prihvata (12) nalevo.
- ♦ Umetnite osovinu burgije (13) u steznu glavu.
- ♦ Utaknite ključ stezne glave (14) u svaki otvor (15) na bočnoj strani stezne glave i okrećite nadesno dok ne pritegnete.

Upotreba

Upozorenje! Pustite da alat radi svojim tempom. Ne preopterećujte ga.

Upozorenje! Pre bušenja u zidovima, podovima ili plafonima, proverite da li na tim mestima ima električnih ili cevnih instalacija.

Upozorenje! Nemojte koristiti dleto kada se alat nalazi u režimu bušenja.

Biranje režima rada (sl. F)

Alat se može koristiti u tri režima rada.

- ♦ Okrećite brojčanik za biranje režima (3) prema željenom položaju, kao što je označeno simbolima.
- ♦ Za korišćenje birača režima rada (4) gurnite dugme za otključavanje (16) i okrećite birač prema željenom položaju, kao što je označeno od strane simbolova.

Bušenje

- ◆ Za bušenje u čeliku, drvetu i plastici i za navrtanje i odvrtanje, podesite birač režima rada (4) u položaj **T1** i birač režima za bušenje (3) u položaj **2**.

Udarno bušenje

- ◆ Za udarno bušenje u opeci i betonu podesite birač režima za rad (4) u položaj i birač režima za bušenje (3) u položaj **T1**. Prilikom udarnog bušenja alat ne sme da odskače i radi ugladeno. Po potrebi povećajte brzinu.

Razbijanje

- ◆ Za udarno klesanje s blokadom vretena i za lako klesanje i radove sa dletom podesite birač režima za rad (4) u položaj **T** i birač režima za bušenje (3) u položaj **T1**.
- ◆ Kada menjate iz režima udarnog bušenja u režim dletanja, okrećite dleto u željeni položaj. Ako osetite otpor prilikom promene režima, onda okrećite malo dleto da biste aktivirali blokadu vretena.

Uključivanje i isključivanje

- ◆ Izaberite neophodnu brzinu okretanjem brojačnika za izbor brzine (2).
- ◆ Za uključivanje alata pritisnite prekidač za uključivanje i isključivanje (1).
- ◆ Za isključivanje alata otpustite prekidač za uključivanje i isključivanje.

Sistem za kontrolu četkica (sl. E)

Vaš alat ima ugrađen sistem koji kontroliše stanje četkica.

- ◆ Zeleni indikator za kontrolu četkica (17). Četkice su u dobrom stanju.
- ◆ Crveni indikator za kontrolu četkica (18). Četkice su potrošene i zahtevaju zamenu, odnesite alat u ovlašćen BLACK+DECKER servis za zamenu četkica.

Pribori

Rad vašeg alata zavisi od korišćenih pribora. BLACK+DECKER i Piranha pribori su izrađeni po standardima za visok kvalitet i dizajnirani su da poboljšaju performanse vašeg alata. Korišćenjem ovih pribora postići ćete najbolje rezultate sa vašim alatom.

Održavanje

Vaš BLACK+DECKER uređaj/alat sa kablom ili bežični dizajniran je za rad u dužem vremenskom periodu sa minimalnim zahtevima u pogledu održavanja. Kontinuirani zadovoljavajući rad zavisi od pravilnog održavanja alata i redovnog čišćenja.

Upozorenje! Pre obavljanja bilo kakvih radova na održavanju električnih alata sa ili bez kabla:

- ◆ Isključite alat i izvucite utikač alata iz utičnice.
- ◆ Redovno čistite ventilacione otvore na vašem uređaju/

alatu/punjaču pomoću mekane četke ili suve krpe.

- ◆ Redovno čistite kućište motora koristeći vlažnu krpu. Ne koristite bilo kakva sredstva za čišćenje koja su abrazivna ili sadrže rastvarač.
- ◆ Redovno otvarajte steznu glavu i lupkajte je da biste uklonili prašinu iz unutrašnjosti (ako je deo opreme).

Zamena utikača (samo Velika Britanija i Irska)

Ako treba namestiti novi mrežni utikač:

- ◆ Bezbedno zbrinite stari utikač.
- ◆ Braon provodnik povežite na kontakt za fazu u novom utikaču.
- ◆ Povežite plavi provodnik na neutralni kontakt.

Upozorenje! Ne treba povezivati kontakt za uzemljenje. Pratite uputstva koja se isporučuju uz utikače dobrog kvaliteta. Preporučeni osigurač: 5 A.

Zaštita životne sredine



Odvajeno sakupljanje. Proizvodi i baterije označene ovim simbolom ne smeju da budu odloženi sa otpadom iz domaćinstva.

Proizvodi i baterije sadrže materijale koji se mogu reciklirati, smanjujući time potražnju za sirovinama. Reciklirajte električne proizvode i baterije u skladu sa lokalnim propisima.

Više informacija možete naći na www.2helpU.com

Tehnički podaci

KD1010 K		
Ulazni napon	V_{AC}	230
Ulazna snaga	W	1000
Brzina bez opterećenja	Min ⁻¹	0 - 850
Udarna brzina	Min ⁻¹	0 - 4100
Udarna energija po udarcu u skladu s EPTA procedurom 05/2009	j	3
Težina	kg	5,4
Maks. kapacitet bušenja		
Beton	mm	32
Čelik	mm	13
Drvo	mm	40
Nivo zvučnog pritiska u skladu sa EN 60745:		
Zvučni pritisak (L_{pA}) 93 dB(A), odstupanje (K) 3 dB(A)		
Zvučna snaga (L_{WA}) 104 dB(A), odstupanje (K) 3 dB(A)		

Ukupne vrednosti vibracija (vektorska suma u tri pravca) prema EN 60745:

Udarno bušenje u betonu ($a_{h, ID}$) 14,2 m/s², odstupanje (K) 1,5 m/s²

Klesanje ($a_{h, Chisel}$) 13,6 m/s², odstupanje (K) 1,5 m/s²

EC izjava o usklađenosti

DIREKTIVA ZA MAŠINE



KD1010 K udarna bušilica

Black & Decker izjavljuje da su proizvodi opisani u delu „Tehnički podaci“ usklađeni sa:

EN60745-1:2009+A11:2010, EN60745-2-6:2010.

Ovi proizvodi su takođe usklađeni sa direktivom 2014/30/EU, 2006/42/EC i 2011/65/EU.

Za više informacija kontaktirajte Black & Decker na sledećoj adresi ili ih potražite u uputstvu za upotrebu.

Dolepotpisani je odgovoran za pripremu tehničke dokumentacije i daje ovu izjavu za račun kompanije Black & Decker.

R. Laverick

Direktor za inženjering
Black & Decker Europe, 210 Bath Road, Slough,
Berkshire, SL1 3YD
Velika Britanija
21/03/2018

Garancija

Black & Decker je siguran u kvalitet svojih proizvoda i nudi potrošačima garanciju od 24 meseca od datuma kupovine. Ova garancija je dodatna i ni na koji način ne osporava vaša zakonska prava. Ova garancija važi na teritorijama država članica Evropske Unije i na slobodnom evropskom tržištu.

Za podnošenje zahteva za garanciju zahtev mora da bude u skladu sa Black & Decker uslovima i neophodno je da podnesete dokaz o kupovini prodavcu ili ovlašćenom serviseru. Uslovi Black & Decker 2 godišnje garancije i lokacije najbližeg ovlašćenog serviseru možete naći na Internetu na adresi **www.2helpU.com**, ili stupite u kontakt sa vašom lokalnom Black & Decker kancelarijom na adresi označenoj u ovom uputstvu.

Posetite našu web lokaciju **www.blackanddecker.co.uk** da biste registrovali svoj novi Black & Decker proizvod i da biste bili redovno obaveštavani o novim proizvodima i specijalnim ponudama.

Наменета употреба

Вашата BLACK+DECKER KD1010 K ударна дупчалка е дизајнирана за дупчење во дрво, метал, пластика и сидарски површини, како и за навртување и лесни апликации на длетување. Алатката е наменета само за домашна употреба.

Упатства за безбедна употреба

Општи мерки за безбедност при користење на електрични алатки



Предупредување! Прочитајте ги сите мерки за безбедност и целото упатство. Непридржување кон мерките за безбедност и долу наведените упатства може да доведе до електричен удар, пожар и/или сериозна повреда.

Сочувајте ги сите мерки за безбедност и упатства за идно прегледување.

Терминот „електрична алатка“ во предупредувањата се однесува на вашата електрична алатка која работи на струја (преку кабел), или на електрична алатка која работи на батерии (без кабел).

1. Безбедност на работното место

- a. Одржувајте го работното место чисто и добро осветлено. Пренатрупани и темни места се причина за незгоди.
- b. Немојте да работите со електрични алатки во експлозивни окружувања, какви што постојат кога има присуство на запалливи течности, гасови или честички. Електричните алатки произведуваат искри што можат да ги запалат честичките или испарувањата.
- v. Држете ги децата и присутните лица настрана додека употребувате електрична алатка. Одвлекување на вниманието може да предизвика да изгубите контрола.

2. Безбедност од електричен удар

- a. Приклучокот на електричната алатка мора да се совпаѓа со приклучницата. Никогаш не го преправајте приклучокот. Не употребувајте адаптерски приклучоци со заземјени електрични алатки. Непреправените приклучоци и соодветните приклучници ќе го намалат ризикот од електричен удар.
- b. Избегнувајте телесен контакт со заземјени површини како што се цевки, радијатори, шпорети или фрижидери. Има зголемен ризик од електричен удар ако вашето тело е заземјено.

- v. Не ги изложувајте електричните алатки на дожд или влажност. Навлегувањето на вода во електрична алатка го зголемува ризикот од електричен удар.
- g. Употребувајте го кабелот правилно. Никогаш не го употребувајте кабелот за носење, влечење или исклучување на електричната алатка. Држете го кабелот настрана од топлина, масло, остри рабови или подвижни делови. Оштетените или заплетканите кабли го зголемуваат ризикот од електричен удар.
- д. Кога работите со електрична алатка надвор, употребувајте продолжен кабел кој е соодветен за надворешна употреба. Употребата на кабел што е соодветен за надворешна употреба го намалува ризикот од електричен удар.
- f. Доколку работењето со електрична алатка во влажна средина не може да се избегне, употребувајте заштитна диференцијална (FID) склопка. Употребата на заштитна диференцијална (FID) склопка го намалува ризикот од електричен удар.

3. Лична безбедност

- a. Бидете претпазливи, внимавајте што правите и користете логика кога работите со електрична алатка. Не употребувајте електрична алатка кога сте уморни или кога сте под влијание на дрога, алкохол или лекови. Еден момент на невнимание за време на работење со електрична алатка може да доведе до сериозна лична повреда.
- b. Носете опрема за лична заштита. Секогаш носете заштита за очите. Заштитната опрема, како што се маски против прав, незлигачки сигурносни обувки, шлемови или штитници за слухот, ќе го намали бројот на повреди кога се употребува за соодветни работни услови.
- v. Спречете ненамерно вклучување на алатката. Обезбедете прекинувачот да биде во исклучена положба пред да ја приклучите алатката на струја или на батериски пакет, или пред да ја подигнете или пренесувате алатката. Пренесувањето на електрични алатки со прст на прекинувачот или приклучување на извор на струја на вклучени алатки може да доведе до незгоди.
- g. Отстранете ги сите алатки за подесување или клучеви пред да ја вклучите електричната алатка. Клуч или алатка за подесување која е закачена на ротирачкиот дел на електричната алатка може да доведе до повреда.
- д. Не посегајте предалеку. Цврсто стојте на земјата и бидете во рамнотежа во секое време. Ова овозможува подобра контрола над електричната

алатка во неочекувани ситуации.

- f. Носете соодветна облека. Не носете широка облека или накит. Држете ги косата, облеката и раковците настрана од подвижните делови. Широката облека, накитот или долгата коса може да бидат фатени во подвижните делови.
- e. Доколку на апаратите постои можноста за приклучување на опрема за извлекување и собирање на прав, обезбедете таа да биде приклучена и правилно употребувана. Собирањето на правта може да ги намали опасностите поврзани со прав.

4. Употреба и одржување на електрични алатки

- a. Не ја употребувајте електричната алатка на сила. Употребувајте електрична алатка што е соодветна за вашата работа. Соодветната електрична алатка ќе ја заврши работата подобро и побезбедно со брзината за која што била дизајнирана.
- b. Не употребувајте ја електричната алатка доколку прекинувачот не ја вклучува и исклучува. Секоја електрична алатка што не може да се контролира преку прекинувачот е опасна и мора да биде поправена.
- v. Исклучете го приклучокот од изворот на струја или од батерискиот пакет за електричната алатка пред да правите подесувања, менувате додатоци или пред да ја одложите електричната алатка. Таквите превентивни безбедносни мерки го намалуваат ризикот за случајно вклучување на електричната алатка.
- г. Одлагајте ги електричните алатки што не ги употребувате надвор од досег на децата и не дозволувајте да ги употребуваат лица кои не се запознаени со нивната функција и со овие упатства. Електричните алатки се опасни кога со нив ракуваат необучени корисници.
- d. Одржувајте ги електричните алатки. Проверете дали подвижните делови се лошо поставени, заглавени или оштетени, или постои друга состојба што би можела да влијае врз работењето на електричните алатки. Доколку електричната алатка е оштетена, однесете ја на поправка пред да ја употребите. Многу незгоди се предизвикани поради лошо одржувани електрични алатки.
- f. Одржувајте ги алатките за сечење остри и чисти. Правилно одржуваните алатки за сечење со остри рабови за сечење имаат помала шанса да се заглават и полесно се управуваат.
- e. Употребувајте ги електричните алатки, приборот, сечилата и сл. во склад со овие упатства, имајќи ги во предвид работните услови и работата која

треба да се заврши. Употребата на електрична алатка за работа што е различна од нејзината намена може да доведе до опасна ситуација.

5. Сервис

- a. Вашата електрична алатка треба да ја сервисира квалификувано лице кое користи само идентични резервни делови. Вака ќе бидете сигурни дека се одржува безбедноста на електричната алатка.

Дополнителни мерки за безбедност при користење на електрични алатки



Предупредување! Дополнителни мерки за безбедност за дупчалки и ударни дупчалки.

- ♦ Носете штитници за ушите кога употребувате ударни дупчалки. Изложеноста на бучава може да предизвика губење на слухот.
- ♦ Користете ги помошните рачки што доаѓаат со алатката. Губењето на контрола може да предизвика повреда кај ракувачот.
- ♦ Фаќајте ги електричните алатки само за изолираните површини за држење кога вршите работа при која додатокот за сечење може да дојде во допир со скриени жици. Доколку додатокот за сечење допре жица под напон, тоа може да ги доведе изложените метални делови од електричната алатка под напон и може да предизвика електричен удар кај ракувачот.
- ♦ Никогаш не користете додаток за длетување во ротирачки режим. Дополнокот ќе се врзува во материјалот и ќе ја ротира бургијата.
- ♦ Употребувајте стегачи или други практични начини да го прицврстите предметот на обработка на стабилна подлога. Придржувањето на предметот на обработка со рака или со тело го прави нестабилен и може да доведе до губење на контрола.
- ♦ Пред дупчење во ѕидови, подови или плафони, проверете каде се поставени електричните жици и цевките.
- ♦ Избегнувајте допир со врвот на додатокот за дупчење веднаш после дупчењето затоа што може да биде загреан.
- ♦ Оваа алатка не е наменета за употреба од страна на лица (вклучувајќи и деца) со намалени физички, сетилни или ментални способности, или кои немаат искуство и знаење, освен ако не им се пружени надзор или упатства за употреба на апаратот од страна на лице кое е одговорно за нивната безбедност. Треба да се надгледуваат децата за да се осигура дека не си играат со уредот.
- ♦ Намената е опишана во ова упатство за употреба. Употребата на било која помошна опрема или додаток,

или извршувањето на било кои работи со оваа алатка освен оние препорачани во ова упатство за употреба, може да предизвика ризик од повреда на ракувачот и/или оштетување на имот.

- ♦ **Употребувајте маска за лице или прав доколку при работата се ствара прав или излетуваат парчиња.**

Безбедност на други лица

- ♦ Овој апарат не е наменет за употреба од страна на лица (вклучувајќи и деца) со намалени физички, сетилни или ментални способности, или кои немаат искуство и знаење, освен ако не им се пружени надзор или упатства за употреба на апаратот од страна на лице кое е одговорно за нивната безбедност.
- ♦ Треба да се надгледуваат децата за да се осигура дека не си играат со уредот.

Останати ризици.

Кога се употребува алатката може да се јават дополнителни преостанати ризици што не се вклучени во предупредувањата. Овие ризици може да се појават поради неправилна употреба, долготрајна употреба и др. Дури и ако се применат соодветните правила за безбедност и се воведат безбедносна опрема, одредени останати ризици не може да се избегнат. Тоа се:

- ♦ Повреди предизвикани поради допир на вртечки или подвижни делови.
- ♦ Повреди при менување на делови, листови или додатоци.
- ♦ Повреди предизвикани поради долготрајна употреба на алатката. Кога користите алатка подолг период, обезбедете да правите повремени паузи.
- ♦ Ослабување на слух.
- ♦ Здравствените опасности предизвикани од дишење на прав произведен од употребата на вашата алатка (на пример:- обработка на дрво, особено даб, бука и иверица.)

Вибрации

Декларираните вредности на емитирани вибрации кои се наведени во техничките податоци и декларацијата за сообразност се измерени во склад со стандардната метода за тестирање според EN 60745 и можат да се користат за споредување на една алатка со друга. Декларираната вредност на емитирани вибрации може исто така да се користи за прелиминарна проценка на изложеност на вибрации.

Предупредување! Вредноста на емитирани вибрации за време на користењето на електричната алатка може да се разликува од декларираната вредност во зависност од начинот на кој алатката се употребува. Нивото на вибрации може да се зголеми над декларираното ниво.

Кога се проценува изложеноста на вибрации за да се одредат мерките за безбедност кои ги пропишува 2002/44/EK за заштита на лица кои редовно употребуваат електрични алатки на работното место, проценката на изложеност на вибрации треба да ги земе во предвид условите и начинот на кој алатката се употребува, вклучувајќи ги и сите делови од работниот циклус, како што се времињата кога алатката е исклучена, кога е вклучена и неоптоварена, и времето на работење со неа.

Ознаки на алатката

Следните пиктограми се прикажани на алатката заедно со шифрата на датумот:



Предупредување! За да се намали ризикот од повреди, корисникот мора да го прочита упатството за работа.



Носете штитници за ушите кога употребувате ударни дупчалки. Изложеноста на бучава може да предизвика губење на слухот

Безбедност од електричен удар



Алатката е двојно изолирана; затоа не е потребна жица за заземјување. Секогаш проверете дали струјното напојување одговара на напонот што е деклариран на плочката.

- ♦ Доколку струјниот кабел е оштетен, мора да биде заменет од страна на производителот или на овластен сервисен центар на BLACK+DECKER за да се избегне опасност.

Карактеристики

1. Прекинувач за вклучување и исклучување
2. Бројчник за избор на брзина
3. Избирач на режим за дупчење
4. Избирач на режим работа
5. Држач на алатка
6. Странична рачка
7. Прачка за подесување на длабочина
8. Капаче за маст

Склопување

Предупредување! Пред склопувањето, обезбедете алатката да биде исклучена и приклучокот изваден од приклучницата.

Монтирање на страничната рачка (Скица А)

- ♦ Свртете ја дршката обратно од стрелките на часовникот додека не можете да ја лизнете страничната рачка (6) на предната страна на алатката.
- ♦ Свртете ја страничната рачка во посакуваната позиција.
- ♦ Зацврстете ја страничната рачка со вртење во дршката во насока од стрелките на часовникот.

Местење и подесување на граничникот за длабочина (Скица А)

- ♦ Олабавете ја рачката (9).
- ♦ Вметнете го граничникот за длабочина (7) во дупката за монтирање како што е прикажано.
- ♦ Поставете го граничникот за длабочина (7) на посакуваната положба. Максималната длабочина на дупчење е еднаква на растојанието меѓу врвот на бургијата и предниот крај на граничникот за длабочина.
- ♦ Стегнете ја рачката (9).

Монтирање на додаток (Скица В - D)

- ♦ Исчистете го и подмачкајте го телото (10) од додатокот.
- ♦ Повлечете го ракавот (11) и ставете го телото во држачот за алатката (5).
- ♦ Притиснете го додатокот надолу и свртете го малку додека не се зацврсне во отворите.
- ♦ Повлечете го додатокот за да проверите дали е добро зацврстено. Во режимот за чукање е потребно додатокот да може да се движи неколку сантиметри по должната оска кога е прицврстен во држачот за алатка.
- ♦ За да го отстраните додатокот, повлечете го ракавот (11) и извлечете го додатокот.

Футер со клучутер (Скица D)

- ♦ Отворете го футерот со вртење на ракавот (12) спротивно од стрелките на часовникот.
- ♦ Вметнете го телото на додатокот (13) во футерот.
- ♦ Вметнете го клучот за футерот (14) во секоја дупка (15) на страната на футерот и свртете го во правец на стрелките на часовникот додека не е стегнато.

Употреба

Предупредување! Оставете алатката да работи во свој ритам. Не го преоптоварувајте.

Предупредување! Пред дупчење во сидови, подови или плафони, проверете каде се поставени електричните жици и цевките.

Предупредување! Не применувајте длета кога алатката е во режимот за дупчење.

Одбирање на режим на работа (Скица F)

Алатката може да се користи во три режими на работа.

- ♦ За да работите со селекторот за режим (3), свртете го кон посакуваната положба, како што е индицирано на симболите.
- ♦ За ракување со селекторот на режимот на работа (4), притиснете го копчето за отклучување (16) и свртете го селекторот кон саканата положба, како што е покажано со симболите.

Дупчење

- ♦ За дупчење во челик, дрво и пластика, и за завртување, поставете го селекторот за режим на работа (4) на **T₁** позиција и селекторот за режим на работа (3) на **1** положба.

Дупчење со удирање

- ♦ За ударно дупчење во сидарски површини и бетон, поставете го селекторот за режимот на работа (4) на положбата и селекторот на режимот за дупчење (3) на позицијата. Кога работитке во режим на чекан, алатката не треба да отскокнува и да работи без проблеми. Ако е потребно, зголемете ја брзината.

Чекан

- ♦ За кршење со вретено за заклучување, и за лесно длетување и накршување, поставете го селекторот на режимот на работа (4) во **T** позиција и селекторот за режим на дупчење (3) на **T₁** положба.
- ♦ Кога менувате од дупчење со удирање во длетување, свртете го длето во посакуваната положба. Доколку се почувствува отпор при промена на режимот, малку свртете го длето за да се заглави бравата на вретеното.

Вклучување и исклучување

- ♦ Изберете ја потребната брзина со вртење на бирачот за брзина (2).
- ♦ За да ја вклучите алатката, притиснете го прекинувачот за вклучување/исклучување (1).
- ♦ За исклучување на алатката, отпуштете го прекинувачот за вклучување и исклучување.

Монитор за четкици (Скица E)

Вашата алатка има вграден систем кој ја мониторира состојбата на четкиците.

- ♦ Зелен индикатор монитор за четкици (17). Четкиците се во добра состојба.
- ♦ Црвен индикатор монитор за четкици (18). Четкиците се изабени и треба да се заменат, вратете ја вашата алатка кај овластен BLACK+DECKER сервисен центар за да ги замените четкиците.

Додатоци

Работните карактеристики на вашата алатка зависат од додатоците што ги употребувате.

Приборот на BLACK+DECKER и Piranha е изработен спрема високи стандарди на квалитет и е наменет да ги подобри работните карактеристики на вашата алатка. Со употреба на овие додатоци ќе извлечете максимум од вашата алатка.

Одржување

Вашиот BLACK+DECKER уред/алатка, со или без кабел, е направен да работи долго време со минимално одржување. Постојаното работење на задоволително ниво зависи од правилната грижа за алатката и редовното чистење.

Предупредување! Пред извршување на одржување на електрични алатки со или без кабел:

- ◆ Исклучете ја алатката/уредот и извадете го приклучокот од штекер.
- ◆ Редовно чистете ги отворите за вентилација на вашиот уред, алатка или полнач со употреба на мека четка или сува крпа.
- ◆ Редовно чистете го куќиштето на моторот со употреба на влажна крпа. Не употребувајте абразивни средства за чистење или средства за чистење на база на растворувач.
- ◆ Редовно отворајте го футерот и лесно чукнете го да ја отстраните правта од внатрешноста (кога е можно).

Замена на приклучок за струја (само за Велика Британија и Ирска)

Доколку треба да се монтира нов приклучок за струја:

- ◆ Внимателно ослободете се од стариот приклучок.
- ◆ Поврзете го кафеавиот проводник на приклучокот за фаза во новиот приклучок.
- ◆ Поврзете го синиот кабел со неутралниот терминал.

Предупредување! Ништо не смее да се поврзува на терминалот за заземјување.

Следете ги упатствата за монтирање и обезбедете квалитетни приклучоци.

Препорачан осигурувач: 5 А.

Заштита на животната средина



Одвоено собирање. Производите и батериите означени со овој симбол не смеат да се исфрлаат со обичниот домашен отпад.

Производите и батериите содржат материјали коишто можат да бидат обновени или рециклирани, притоа намалувајќи ја побарувачката за суровини.

Ве молиме рециклирајте ги електричните производи и батерии според локалните одредби.

Повеќе информации се достапни на www.2helpU.com

Технички податоци

KD1010 K		
Влезен напон	$V_{ис}$	230
Влезна моќност	W	1000
Брзина без оптоварување	Min ⁻¹	0 - 850
Стапка на удар	Min ⁻¹	0 - 4100
Ударна енергија по удар според ЕРТА-Процедура 05/2009	j	3
Тежина	kg	5,4
Максимален капацитет на дупчење		
Бетон	mm	32
Челик	mm	13
Дрво	mm	40

Ниво на звучен притисок спрема EN 60745:

Звучен притисок (L_{pA}) 93 dB(A), отстапување (K) 3 dB(A)

Звучна моќност (L_{WA}) 104 dB(A), отстапување (K) 3 dB(A)

Вкупна вредност на вибрациите (векторска сума по три оски) спрема EN 60745:

Ударно дупчење во бетон (a_{hD}) 14,2 m/s², отстапување (K) 1,5 m/s²

Длетување (a_{hCNC}) 13,6 m/s², отстапување (K) 1,5 m/s²

Декларација за сообразност со правилата на

EK

ДИРЕКТИВА ЗА МАШИНИ



KD1010 K Ударна дупчалка

Black & Decker декларира дека производите опишани под „технички податоци“ се во склад со:

EN60745-1:2009+A11:2010, EN60745-2-6:2010.

Овие производи исто така се во склад со Директивата 2014/30/EU, 2006/42/EK и 2011/65/EU.

За повеќе информации ве молиме да стапите во контакт со Black & Decker преку следнава адреса или да погледнете на крајот на упатството.

Долу потпишаниот е одговорен за составување на техничките податоци и ја дава оваа декларација во име на Black & Decker.



Р. Леврик
Директор на инженеринг
Black & Decker Европа, 210 Bath Road, Slough,
Berkshire, SL1 3YD
Велика Британија
21.3.2018

Гаранција

Black & Decker верува во квалитетот на своите производи и им нуди на корисниците гаранција од 24 месеци од датумот на купување. Гаранцијата ги дополнува и на ниеден начин не ги ограничува вашите законски права. Гаранцијата важи на териториите на земјите-членки на Европската унија и на Европската зона на слободна трговија.

За да направите барање за оштета врз основа на гаранцијата, барањето мора да биде направено според условите за користење на Black & Decker и вие ќе треба да приложите доказ за купувањето на продавачот или на овластениот сервисер. Условите за користење на двегодишната гаранција на Black & Decker и локацијата на вашиот најблизок овластен сервисер можат да се најдат на интернет на www.2helpU.com, или преку контактирање на вашата локална филијала на Black & Decker на адресата што се наоѓа во овј прирачник.

Ве молиме да го посетите нашиот сајт www.blackanddecker.co.uk за да го регистрирате вашиот нов Black & Decker производ и за да бидете известени за новите производи и специјалните понуди.

