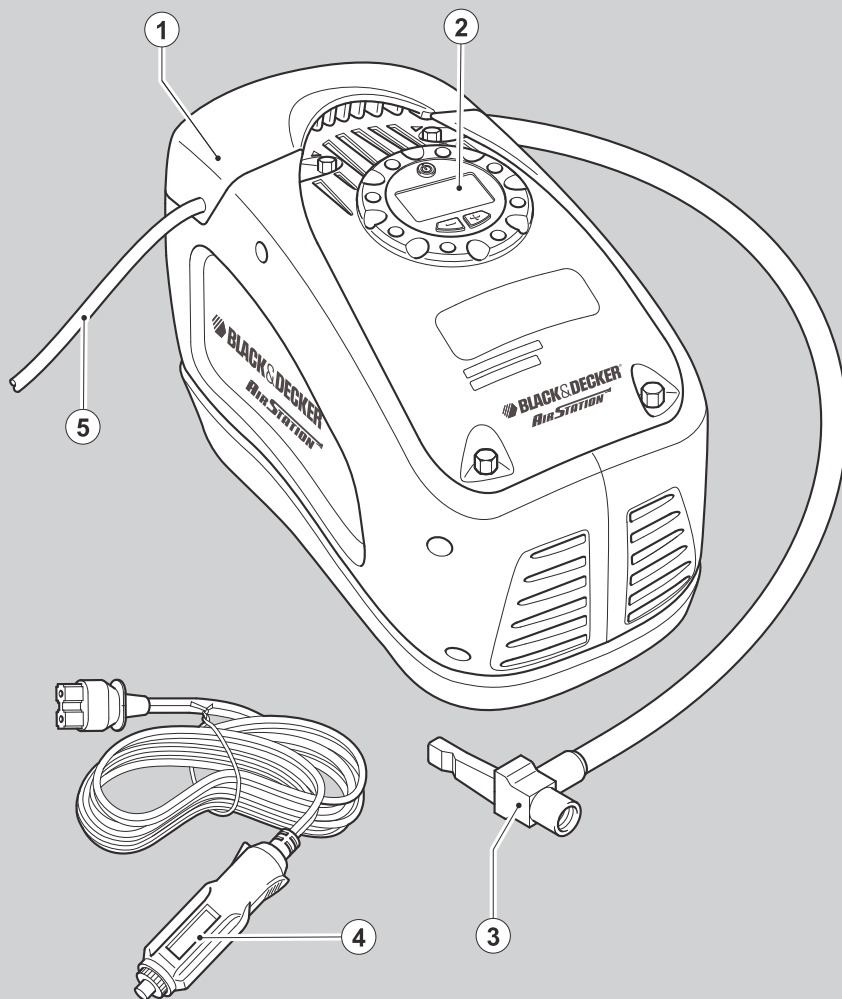


# BLACK & DECKER®

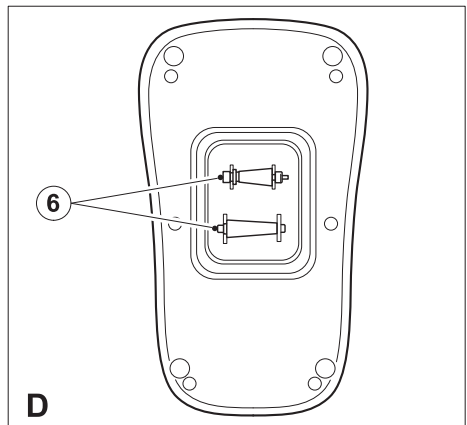
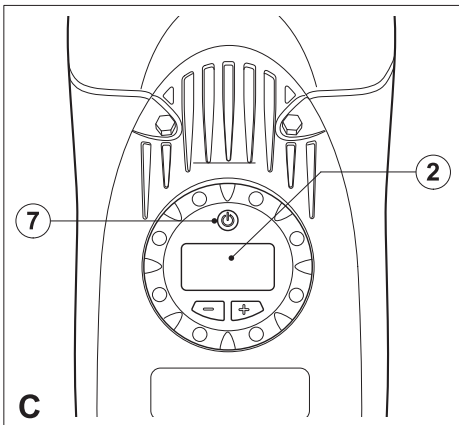
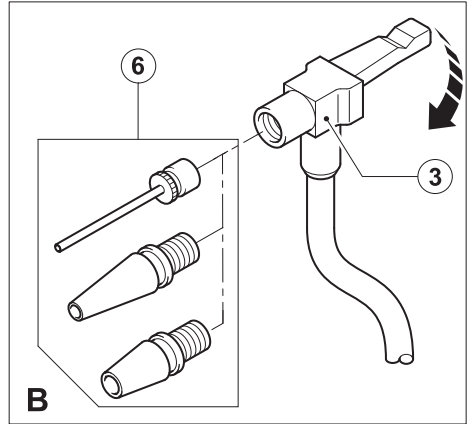
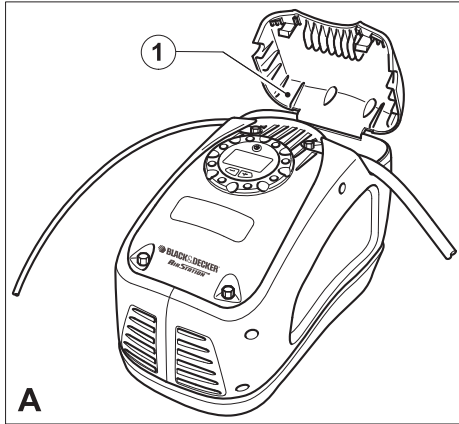


533444-70 H

Fordítás az eredeti kezelési utasítás alapján készült

[www.blackanddecker.eu](http://www.blackanddecker.eu)

**ASI300**



## Rendeltetészerű használat

Szívből gratulálunk új Black & Decker Légpumpájához.

Ezt a készüléket a házban és házkörül található pumpálási feladatokra terveztük. A 230 V hálózati kábellel vagy a legtöbb gépjárműben található standard 12 V szivargyújtó töltőről a 12 V adapter segítségével gumiabroncsok, biciklikerekek, labdák, gumicsónakok, úszómedencék, sportfelszerelések és gumimatracok felpumpálására használható.

A készülék iparszerű felhasználásra nem alkalmas.

## Általános biztonságtechnikai előírások

**Figyelem!** Elektromos szerszám használatakor mindig tartsa be az alábbi alapvető biztonsági rendszabályokat, így elkerülheti a tűzveszély, az elektromos áramütés, a személyi sérülések és az anyag károsodásának lehetőségét.

- ♦ Figyelmesen olvassa el a kezelési útmutatót a gép üzembe helyezése előtt.
- ♦ A készülék rendeltetészerű használata pontosan le van írva a kezelési utasításban. Csak olyan alkalmazásra használja a készüléket, melyet a kezelési utasítás ajánl. Az Ön biztonsága érdekében csak olyan tartozékokat, illetve kiegészítő berendezést használjon, melyet a kezelési utasítás ajánl.
- ♦ Kérjük, gondosan őrizze meg a kezelési útmutatót, hogy a későbbiekben is bármikor utánanézhessen a géppel kapcsolatos összes információknak.

### A készülék használata

Mindig legyen óvatos, ha a készüléket használja.

- ♦ A készülék használatát fiataloknak, illetve képzetlen/tapasztalatlan felhasználók részére csak felügyelet mellett engedélyezze.
- ♦ A készüléket soha ne használja úgy, mint egy játékot.
- ♦ Ne engedje gyerekeknek vagy állatoknak, hogy a munkaterülethez közel legyenek vagy megérintsék a készüléket vagy a hálózati kábelt.
- ♦ Kiemelt felügyelet szükséges, ha a készüléket gyermekek közelében használja.
- ♦ Csak száraz helyen használja, ne hagyja, hogy a készüléket nedvesség érje.
- ♦ Soha ne mártsa a készüléket vízbe.

- ♦ Soha ne nyissa fel a készülék burkolatát. A készülék belsejében nem felhasználó által szervizelhető alkatrészek vannak.
- ♦ Ne használja a készüléket robbanás és tűzveszélyes helyeken, például gyúlékony folyadékok, gázok vagy por közelében.
- ♦ A csatlakozó és a hálózati kábel sérülésének megelőzésére, soha ne a kábelnél fogva húzza ki a csatlakozódugót a konnektorból.

### Mások biztonsága

- ♦ A készüléket nem használhatják korlátozott fizikai, érzékszervi vagy mentális képességekkel rendelkező vagy gyakorlattal és ismeretekkel nem rendelkező személyek (ideértve a gyermekeket is) kivéve a biztonságukért felelős személy felügyelete mellett az utasításaitak követve.
- ♦ A gyermekeket felügyelni kell megakadályozva, hogy játsszanak a szerszámmal.

### Használat után

- ♦ A nem használt elektromos eszközt száraz, jól szellőző helyen tárolja, ahol gyerekek nem érhetik el.
- ♦ Ügyeljen, a gyerekek ne férhessenek hozzá a tárolt eszközhöz.
- ♦ Ha a készüléket járműben tárolja, illetve szállítja, vagy a csomagtartóban tartja, akkor kösse le, hogy az ne mozdulhasson el a hirtelen sebesség- vagy irányváltáskor.

### Ellenőrzés és javítás

- ♦ Használat előtt ellenőrizze, hogy nem sérült vagy hibás-e a készülék valamely alkatrésze. Ellenőrizze, hogy az alkatrészek nem törtek-e, a csatlakozók nem sérültek-e és nincs-e más olyan sérülés, amely befolyásolhatja az elektromos eszköz működését.
- ♦ Ne használja a készüléket, ha valamely alkatrésze sérült vagy hibás.
- ♦ A sérült vagy hibás alkatrészt márkaszervízben cseréltesse ki, illetve javíttassa meg.
- ♦ Soha ne próbáljon olyan alkatrészt eltávolítani vagy kicserélni, amelyet a kézikönyv nem említ.

### További biztonsági utasítások pumpákhoz

- ♦ Gépkocsival való és otthoni használatra. Felfújja a gépkocsi abroncsokat, a kerékpár kereket, a labdákat, a műanyag medencéket és számos más tárgyat a házkörül.

- ♦ A pumpa sűrített levegőjét veszélyes belélegezni. Soha ne lélegezze be közvetlenül vagy lélegeztető eszközön keresztül a pumpa levegőjét.
- ♦ A tárgyakat a gyártójuk ajánlásainak megfelelően fújja fel. Ha az engedélyezettnél nagyobb nyomást használ, akkor a tárgyak felrobbanhatnak és személyes sérülést okozhatnak.
- ♦ Ne hagyja a pumpát felügyeletlenül működni. Az szétrepesztheti az abroncsokat és a többi tárgyat.
- ♦ A pumpa által keltett rezgés miatt az elmozdulhat (elmászhat) a helyéről, így azt soha ne használja magas polcra vagy más hasonló felületről. Használja azt talajmagasságban vagy max. asztalmagasságból.
- ♦ Ne próbálja a terméket módosítani vagy saját maga megjavítani. Soha ne fúrja meg, hegessze vagy más módon módosítsa a pumpát és annak tartozékait.
- ♦ Ne használja a pumpát, ha a motor jár.
- ♦ Csak a mellékelt tartozékokkal és olyan tartozékokkal használja, amelyeket legalább 11,03 bar/160 psi nyomásra méreteztek. A szerszámmal más tartozékok használata nem ajánlott, az veszélyes lehet.
- ♦ Ne játsszon a szerszámmal. A nagy nyomású sűrített levegő veszélyes. Ne irányítsa a levegőáramot maga vagy mások felé.
- ♦ A pumpa a használat közben melegedhet. Engedje a pumpát mindig 30 percig hűlni, mielőtt azt eltenné.
- ♦ Soha ne vigye a pumpát a tömlőnél fogva.
- ♦ Ne irányítsa a fúvókát vagy tömlőt az állatok és a nézelődők felé.
- ♦ Tárolja a pumpát ott, ahol a gyerekek nem érhetik el.
- ♦ A mérőműszert csak tájékoztató célra terveztük. Az abroncs nyomását rendszeresen ellenőrizni kell egy hitelesített műszerrel.
- ♦ Használat előtt ellenőrizze a tápkábelt; nem látható-e rajta sérülés, kopás vagy az előregedés jele.
- ♦ Ne használja a készüléket, ha a tápkábel vagy az elektromos aljzat megsérült vagy hibás (ha ez értelmezhető).

### Elektromos biztonság



A szerszám/készülék kettős szigetelésű; ezért nincs szükség földelő vezetékre. Mindig ellenőrizze, hogy a szerszám adattábláján megadott feszültség egyezik-e a hálózati feszültséggel.

Az elektromos biztonság egy érzékeny (30 mA-s 30 mS-s) maradékáramos biztosítékkal (FI relével) növelhető.

Ha a tápkábel sérült, azt a hivatalos Black & Decker márkaszervizben kell kicseréltetni a kockázatok megelőzése érdekében.

**A szerszámon/készüléken a következő figyelmeztető jelzések láthatók:**



A pumpa használata előtt olvassa el a használati utasítást.



Ne tegye ki a készüléket esőnek, nedvességnek.



Tisztítás vagy karbantartás előtt mindig húzza ki a tápkábelt.



Ne hagyja a pumpát felügyeletlenül.

### Csomag tartalma

1. Tárolórekesz fedél
2. Nyomásmérő
3. Tömlő univerzális szelepadapterrel
4. 12 Voltos egyenáramú kábel és adapter
5. 230 Voltos váltakozó áramú kábel és csatlakozódugó

### Maradványkockázatok

A biztonsági figyelmeztetésekben ismertett kockázatok mellett más kockázatok is jellemezhetik a szerszám használatát. Ezek a kockázatok a szerszám rendeltetésétől eltérő, huzamos, stb. használatából adódhatnak. Még a vonatkozó biztonsági utasítások betartása és a védőeszközök alkalmazása mellett sem kerülhetők el bizonyos maradványkockázatok. Ezek a következők:

- ♦ A forgó/mozgó alkatrészek megérintése által okozott sérülés.
- ♦ Az alkatrészek, vágólapok, tartozékok cseréje által okozott sérülés.
- ♦ A szerszám huzamos használata által okozott egészségkárosodás. Bármely szerszám huzamosabb ideig való használata esetén tartson rendszeres munkaszüneteket.
- ♦ Halláskárosodás.
- ♦ A használat közben famunkáknál keletkező por belélegzése miatti egészségkárosodás, különös tekintettel a tölgy, bükk és MDF anyagokra).

## Használat

### A tömlő és kábel tárolása

A tömlőt (3) és a váltakozó áramú kábelt (5) a pumpa tetején található tárolórekeszben tárolhatja (A ábra). A fedél (1) mindkét oldalán nyílás található, itt tud a tömlő és a kábel a rekesz zárt fedele mellett kilépni a pumpa használata közben. Az egyenáramú kábelt (4) a pumpa hátoldalán található tárolórekeszben (9) tárolhatja (D ábra).

### A tartozékok felszerelése (B és D ábra)

A pumpát felszereltük a szabványos kúpos fűvókákkal és egy tífűvókával (6), ezek a készülék alján találhatóak (E ábra).

- ♦ Az univerzális szelep adapter használatához, húzza fel a szorítókart.
- ♦ Helyezze a szelep adapterbe a túszelep vagy kúpalakú fűvókát.
- ♦ Nyomja le a szorítókart a fűvóka rögzítéséhez.
- ♦ Helyezze a felpumpálandó tárgyba a fűvókát. **Megjegyzés:** Ha nem használja, mindig hagyja a szorítókart nyitott állapotban.

A pumpát csak az univerzális szelepadapterrel vagy a mellékelt fűvókákkal használja.

**Megjegyzés:** A legtöbb pumpálást igénylő tárgynak - különösen a gumimatracoknak - van egy belső visszacsapó szeleplük, amely megakadályozza a levegő veszteséget pumpálás alatt. Ha ezt a szelepet nem emeli meg a fűvóka segítségével, akkor a matracot nem lehet felpumpálni. Nyomja a fűvókát a szelepbe, és ellenőrizze, hogy a visszacsapó szelep megemelkedett, ebben a helyzetben a matrac már felpumpálható. Tárolja a tüt az egyik kúpos fűvókában, és tegye a kúpos fűvókákat a pumpa alján kialakított tárolóhelyekre (E ábra).

**Figyelmeztetés!** A túlzott nyomás repedést és személyes sérülést okozhat. Ellenőrizze a felfújandó tárgy gyártó által engedélyezett max. nyomását.

**Megjegyzés:** Ha a névleges nyomás értéke meghaladja a 100 psi-t, akkor ne feledje, hogy a pumpát csak max. 10 percig szabad folyamatosan működtetni, ami után 20 percet kell pihentetni az ismételt használat előtt.

### Nyomásmérő (C ábra)

A pumpa egy beépített nyomásmérővel (2) rendelkezik, amely automatikusan kikapcsolja a pumpát az előre meghatározott nyomás elérésekor. A nyomásmérő a pumpa tetején

található, az a nyomást psi, bar vagy kPa mértékegységben mutatja. Gépjármű abroncsok esetén javasolt, hogy a nyomást egy független nyomásmérővel is ellenőrizzük.

### A készülék áram alá helyezése (C ábra)

**Figyelmeztetés!** Ne üzemeltesse a készüléket egyszerre két áramforrásról.

### 230 Vac üzemmód

Mindig teljesen tekerje le a 230 Voltos egyenáramú kábelt a használatához.

- ♦ Csatlakoztassa a 230 V-os kábelt (5) egy arra alkalmas hálózati aljzathoz.

### 12 Vdc üzemmód

**Figyelmeztetés!** Ne használja a pumpát, ha a gépkocsi motorja jár.

**Megjegyzés:** Győződjön meg arról, hogy a 12 Voltos aljzatban van áram.

Egyes gépjárműveknél az aljzat csak akkor ad áramot, ha a gyújtáskapcsolót elforgatják a megfelelő állásba.

- ♦ Mindig teljesen tekerje le a 12 Voltos egyenáramú kábelt a használatához.
- ♦ Válassza a 12 Voltos vezetékét a tároló rekeszről és dugja be a 12 Voltos adaptert (4) gépjárműve 12 Voltos aljzatába.

## Gyorsindítás

**Figyelmeztetés!** Soha ne hagyja felügyelet nélkül működni a pumpát ebben az üzemmódban. Szétrepesztheti az abroncsokat és más tárgyakat.

Ha azonnal akarja használni a pumpát, ezt az automatikus kikapcsolás funkció beállítására nélkül teheti meg:

Győződjön meg róla, hogy a kijelző tápellátása a 12 V egyenáramú vagy a váltóáramú vezetékekkel biztosítva van.

Addig tartsa lenyomva egyszerre a - és + gombokat a megfelelő mértékegység (psi, bar vagy kPa) meg nem jelenik.

Csatlakoztassa az univerzális szelep adaptert és szükség esetén a tartozékokat a felfújandó tárgyhöz, győződjön meg arról, hogy a szelepadapter karja lefele néz, mert így zár.

A pumpa bekapcsolásához nyomja meg a digitális mérőműszeren található főkapcsolót (7). Ha a kérdéses tárgyat megfelelőképpen felfújta, a pumpa kikapcsolásához nyomja meg a digitális mérőműszeren található főkapcsolót (7).

### A szükséges nyomás beállítása (C ábra)

**Figyelmeztetés!** Ne hagyja a pumpát felügyeletlenül működni. Az szétrepesztheti az abroncsokat és a többi tárgyat.

**Megjegyzés:** A készülék használata előtt be kell állítania az automatikus kikapcsolás funkciót.

Az egyen vagy a váltakozó áramú tápforrás csatlakoztatásakor a digitális kijelző elkezd világitani.

- ♦ Nyomja le és tartsa lenyomva a - és + gombokat egyszerre, hogy kiválassza a megfelelő mértékegységet: psi, bar vagy kPa.

**Figyelmeztetés!** A túlzott nyomás repedést és személyes sérülést okozhat. Ellenőrizze a felfújandó tárgy gyártó által engedélyezett max. nyomást.

- ♦ Nyomja le a - és + gombokat, hogy beállítsa a megfelelő nyomást.
- ♦ A beállítás után az LCD kijelző 3 másodpercig villog és a digitális kijelzőn 0 látható.
- ♦ Csatlakoztassa az univerzális szelepet és szükség esetén a tartozékokat a felfújandó tárgyhöz; győződjön meg arról, hogy a szelepadapter karja lefele néz, hogy az zárjon.
- ♦ A pumpa bekapcsolásához nyomja meg a főkapcsolót (7), ami a digitális nyomásmérő mellett található.

**Megjegyzés:** Ha az áramellátás megszakad, akkor az összes beállítás elveszik; azokat újra meg kell adni „A szükséges nyomás beállítása” c. rész utasításainak megfelelően.

- ♦ Ha a felfújandó tárgy nyomása eléri az előre beállított nyomást, akkor a készülék automatikusan kikapcsol.

**Megjegyzés:** A pumpát tetszőleges időpontban kikapcsolhatja, ehhez nyomja meg a főkapcsolót (7), ami a digitális nyomásmérő mellett található.

- ♦ Válassza le a szelepadaptert a felfújandó tárgyról és válassza le a készüléket az elektromos forrásról.

### A pumpa használata nyomásmérőként

- ♦ Győződjön meg arról, hogy a készülék áram alatt van „A készülék áram alá helyezése” c. résznek megfelelően.
- ♦ Csatlakoztassa az univerzális szelepet és szükség esetén a tartozékokat a felfújandó tárgyhöz; győződjön meg arról, hogy a szelepadapter karja lefele néz, hogy az zárjon.
- ♦ A kijelző ilyenkor a tárgy tényleges nyomását jeleníti meg.

### Karbantartás

Az Ön Black & Decker szerszámát minimális karbantartás melletti hosszú távú felhasználásra terveztük.

A folyamatos kielégítő működés feltétele a megfelelő gondozás és rendszeres tisztítás.

**Figyelmeztetés!** Tisztítás vagy karbantartás előtt mindig áramtalanítsa a készüléket.

- ♦ Időnként törölje le a készüléket egy nedves ruhával.  
Ne használjon súrolószert vagy oldószert alapú tisztítót.  
Ne merítse vízbe a készüléket.

### Hibaelhárítás

Hiba	Lehetséges ok	Lehetséges megoldás
A készülék nem indul el.	A kábel nincs csatlakoztatva az aljzathoz.	Csatlakoztassa a készüléket egy hibátlan aljzathoz.
	Az automatikus szelepkikapcsolás nem lett beállítva.	Állítsa be az automatikus szelepkikapcsolást.
	Az előre beállított érték kisebb (lehet) a tényleges nyomásértéknél.	Állítsa az előre beállított értéket nagyobbra.
	A 12 Voltos adapter biztosítéka kiolvadt.	Cserélje le a biztosítékot azonos típusra (8 A/250 V).
	A tápkábel vagy a kapcsoló megsérült.	Cseréltesse le a tápkábelt vagy a kapcsolót a Black & Decker szervizzel vagy a hivatalos márkaszervizben.

### Környezetvédelem



Elkülönítve gyűjtendő. A terméket a háztartási hulladékoktól elkülönítve kell selejtezni.

Ha egy nap úgy véli, hogy az Ön Black & Decker szerszámát le kell cserélnie vagy arra a háztartásban nincs szüksége, akkor azt a háztartási hulladékoktól elkülönítve selejtezze le. Gondoskodjék elkülönített kezeléséről.



A használt termékek és a csomagolás elkülönített kezelése lehetővé teszi az anyagok újrahasznosítását.

Az újrafeldolgozott anyagok alkalmazása segít megelőzni a környezetszennyezést és csökkenti a nyersanyagszükségletet.

A helyi rendelkezések előírhatják az elektromos termékek háztartási hulladéktól elkülönített gyűjtését a helyi hulladékgyűjtő helyeken, illetve előírhatják, hogy a kereskedőnek kell gondoskodnia a termék visszavételéről új termék vásárlásakor.

A Black & Decker lehetőséget biztosít a Black & Decker termékek gyűjtésére és újrafeldolgozására, ha azok elérték élettartamuk végét. A szolgáltatás igénybevételéhez kérjük, vigye vissza a terméket bármely szerződéses szervizünkbe, ahol vállalatunk képviselőjében gondoskodnak annak elkülönített összegyűjtéséről.

Az Önhöz legközelebb eső hivatalos márkaszervizt a kézikönyvben megadott helyi Black & Decker képviselő segítségével érheti el. Alternatív megoldásként lásd a szerződött Black & Decker szervizek listáját, illetve az eladásutáni szolgáltatásaink elérhetőségének részletes ismertetését a következő internetes címen: [www.2helpU.com](http://www.2helpU.com).

#### Műszaki adatok

		ASI300 4-ES TÍPUS
Bemeneti feszültség	Vac / Vdc	230/12
Bemenő áramerősség	A	0,5/8
Zaj	db	84
Nyomás (max.)	kPa / psi / bar	1103 / 160 / 11,03
Súly	kg	1,93

Az Önhöz legközelebb eső hivatalos márkaszervizt a kézikönyvben megadott helyi Black & Decker képviselő segítségével érheti el. Alternatív megoldásként a szerződött Black & Decker szervizek listája, illetve az eladásutáni szolgáltatásaink és ezek elérhetőségének részletes ismertetése a következő internetes címen érhető el: [www.2helpU.com](http://www.2helpU.com).

Kérjük, látogassa meg

a [www.blackanddecker.hu](http://www.blackanddecker.hu) weboldalunkat, hogy regisztrálja az új Black & Decker terméket, ill. hogy megismerje az új termékeinkkel és egyedi ajánlatainkkal kapcsolatos legújabb híreinket. A Black & Decker márkával és termékválasztékunkkal kapcsolatos további tájékoztatást a [www.blackanddecker.hu](http://www.blackanddecker.hu) internetes címen találhat.



## JÓTÁLLÁSI FELTÉTELEK

Gratulálunk Önnek ezen magas minőséget képviselő BLACK+DECKER készülék megvásárlásához!

Az elektromos kéziszerszámaink minősége iránti elhivatottságunk jegyében a **jogszámban előírtnál kedvezőbb, már 5.000,- Ft-tól 250.000,- Ft bruttó értékhatárig 2 év jótállást** vállalunk a fogyasztói szerződések esetében. **250.000,- Ft bruttó értékhatár felett a jogszámban előírt 3 év időtartamú jótállást** vállaljuk.

Az áru hibás teljesítése esetén a fogyasztót a jogszabály szerinti kellekszavatossági jogok gyakorlása térítésmentesen megilleti, e jogait a jótállás nem érinti. Felhívjuk szíves figyelmüket, hogy a termék ipari, professzionális felhasználásra nem alkalmazható!

- 1) A Stanley Black & Decker Hungary Kft. a jótállás, kellék- és termékszavatosság alapján végzett igényérvényesítést a Polgári Törvénykönyvről szóló 2013. évi V. törvény vonatkozó szabályozása, a 19/2014. (IV.29.) NGM rendelet és a 151/2003. (IX.22.) Kormányrendelet, továbbá a 373/2021. (VI.30.) Kormányrendelet szerint végzi a jótállási idő, illetve a kellék- és termékszavatossági jogok érvényesíthetőségének teljes időtartama alatt, aszerint, hogy a szerződés megkötésekor vagy azt megelőzően rendelkezésre áll, és kapcsolódó reklámokban foglalt feltételek szerint felel a hibás teljesítésért. Az igényérvényesítés lehetősége az áru részét képező, vagy azzal összekapcsolót digitális tartalomra és digitális szolgáltatásra is kiterjed.
  - a) A fogyasztó jótállási igényét a jótállási jeggyel érvényesítheti, ezért kérjük azt őrizze meg. Nem tehető az érvényesítés feltételéül a termék felbontott csomagolásának a fogyasztó általi visszaszolgáltatása.
  - b) Vásárláskor a forgalmazónak (kereskedőnek) a jótállási jegyen fel kell tüntetnie a vállalkozás nevét, a termék azonosítására alkalmas megnevezését és típusát, továbbá – ha van – gyártási számát, a gyártó nevét, címét, ha nem azonos a vállalkozással, valamint a szerződés-kötés, illetve a termék fogyasztó részére történő átadásának vagy vállalkozás általi üzembe helyezésének időpontját. A jótállási jegyet a forgalmazó (kereskedő) nevében eljáró személynek alá kell írnia és a kereskedés azonosítására alkalmas tartalmú (minimum cégnév, üzlet címe) bélyegzővel olvashatóan le kell bélyegezni, továbbá elektronikus dokumentumon történő átadás esetén tartalmaznia kell az elektronikus aláírást. Kérjük, kísérje figyelemmel a jótállási jegy megfelelő érvényesítését, mivel a kijelölt szervizeknél a jótállási igény érvényes jótállási jeggyel érvényesíthető. Amennyiben a jótállási jegy szabálytalanul került kiállításra, jótállási igényével kérjük forduljon a terméket az Ön részére értékesítő partnerünkhöz (kereskedőhöz).  
Az előírt tartalmú jótállási jegyet a vállalkozás elektronikus úton is átadhatja a fogyasztó részére, ha annak tartalma megfelel a fenti követelményeknek, és amelyre legkésőbb a termék átadása vagy üzembe helyezése napján köteles. Amennyiben nem közvetlen megküldéssel kerül sor az átadásra, hanem letétlést biztosító elérési cím formájában, úgy a letétlélhetőség a jótállási idő végéig nem szüntethető meg.
  - c) A jótállási jegy szabálytalan kiállítása vagy a fogyasztó rendelkezésére bocsátásának elmaradása nem érinti a jótállási érvényességét. Kérjük, hogy a jótállási jegyen kívül a nyugtát vagy számlát is szíveskedjen megőrizni a gyorsabb és hatékonyabb ügyintézés érdekében, mert a szerződés megkötése az ellenérték megfizetését igazoló bizonylattal is bizonyítható.
  - d) Elvesztett jótállási jegyet csak a fogyasztói szerződés létrejöttét igazoló nyugta vagy számla ellenében tudunk pótolni!
- 2) **Nem terjed ki a jótállás:**
  - a) amennyiben a hiba oka rendeltetésellenes, illetve a mellékelt magyar nyelvű használati kezelési útmutatóban foglaltaktól eltérő használat, átalakítás, szakszerűtlen kezelés, helytelen tárolás, elemi kár vagy egyéb a vásárlás után a fogyasztó érdekkörében keletkezett ok miatt következik be;
  - b) azon alkatrészekre, amelyek esetében a meghibásodás a jótállási időn belül rendeltetészerű használat mellett az alkatrészek természetes elhasználódása, kopása miatt következett be (így különösen: fűrészlánc, fűrészpál, gyalkúcs, meghajtósíj, csapágycs, szénkefe, csillagkerék);
  - c) a készülék túlterhelése miatt jelentkező hibákra, amelyek a hajtómű meghibásodásához, vagy egyéb ebből adódó károkhöz vezetnek;
  - d) a termék nem hivatalos szervizben történt javításából eredő hibákra; az olyan károsodásokra, amelyek nem gyári kiegészítő készülékek és tartozékok használatából adódnak; amennyiben a jótállásra kötelezett a szakszerviz vagy szakvélemény által bizonyítja, hogy a hiba a fenti okok valamelyikére vezethető vissza.

- 3) **A termék meghibásodása esetén a fogyasztót az alábbi jogok illetik meg:**
  - a) A fogyasztó elsősorban a kijavítás vagy csere iránti igényét a választása szerint a vállalkozás székelyén, bármely telephelyén, fióklepében, illetve kijavítás iránti igényét közvetlenül a jótállási jegyen feltüntetett javítószolgálatnál is érvényesítheti.  
Termékszavatosság keretében a fogyasztó a jótállási jegyen feltüntetett gyártói vagy forgalmazói is követelheti a hiba kijavítását vagy a termék kicserélését, melyre a forgalomba hozataltól számított két év elteltéig van lehetősége.
  - b) Kérjük, hogy a hiba felfedezését követő legrövidebb időn belül szíveskedjen azt a vállalkozásnál vagy a szervizben bejelenteni. A fogyasztónak az áru a kijavítás vagy kicserélés teljesítése érdekében a vállalkozás rendelkezésére kell bocsátania. A vállalkozásnak a saját költségére kell biztosítania a kicserélt áru visszavételét.
  - c) Ha a fogyasztási cikk a vásárlástól számított három munkanapon belül meghibásodik, a fogyasztó ezen időtartamon belül kérheti annak kicserélését feltéve, hogy a meghibásodás a rendeltetészerű használat akadályozó. A hiba fennállásának, vagy a rendeltetészerű használat akadályozó mérték megállapításához a kereskedő/gyártó a szakszerviz közreműködését kérheti / vagy szakvéleményt szerezhet be.
  - d) Amennyiben a jótállási igény bejelentését követően a vállalkozás az igény teljesíthetőségéről azonnal nem tud nyilatkozni, úgy öt munkanapon belül, igazolható módon értesítenie kell a fogyasztót az álláspontjáról.
  - e) A vállalkozásnak, illetve a javítószolgálatnak törekednie kell arra, hogy a kijavítást vagy kicserélést legfeljebb 15 napon belül megfelelő minőségben elvégezze, elvégeztesse. Ha a kijavítás vagy kicserélés időtartama a 15 napot meghaladja, akkor a kijavítás a fogyasztót tájékoztatni köteles annak várható időtartamáról. A tájékoztatás a fogyasztó előzetes hozzájárulása esetén, elektronikus úton vagy a fogyasztó általi átvételre alkalmas más módon történik.
    - Ha a jótállási időtartam alatt a termék első alkalommal történő javítása során megállapítását nyer, hogy a termék nem javítható, úgy a fogyasztó eltérő rendelkezése hiányában 8 napon belül ki kell cserélni. Ha a cserére nincs lehetőség, úgy a megfizetett igazoló bizonylaton szereplő bruttó vételárát 8 napon belül köteles a vállalkozás a fogyasztó részére visszatéríteni.
    - Ha a jótállási időtartam alatt a termék 3 alkalommal történő javítását követően ismét meghibásodik - a fogyasztó eltérő rendelkezése hiányában, valamint ha a fogyasztó nem igényli a vételár arányos leszállítását, és nem kívánja a terméket a vállalkozás költségére kijavítani vagy mással kijavíttatni -, úgy a megfizetett igazoló bizonylaton szereplő bruttó vételárát 8 napon belül köteles a vállalkozás a fogyasztó részére visszatéríteni.
    - Ha a termék kijavítására a vállalkozás részére való közléstől számított 30 napig nem kerül sor, a fogyasztó eltérő rendelkezése hiányában a vállalkozás köteles a terméket a határidő eredménytelen elteltét követő 8 napon belül kicserélni. Ha a cserére nincs lehetőség, úgy a megfizetett igazoló bizonylaton szereplő bruttó vételárát 8 napon belül köteles a vállalkozás a fogyasztó részére visszatéríteni.
  - f) A fogyasztó az ellenszolgáltatás arányos leszállítását igényelheti, vagy a szerződéstől elállhat, ha a kötelezett a kijavítást vagy a kicserélést nem vállalta, e kötelezettségének nem tud eleget tenni, vagy ha a jogosultnak a kijavításhoz vagy kicseréléshez fűződő érdeke megszűnt. Az ellenszolgáltatás leszállítása akkor arányos, ha annak összege megegyezik a fogyasztónak szerződészerű teljesítés esetén járó, valamint a fogyasztó által ténylegesen megkapott áru értékének különbözetével.
  - g) A vállalkozás megtagadhatja az áru szerződésszerűvé tételét, ha a kijavítás, illetve a kicserélés lehetetlen, vagy ha az aránytalan többletköltséget eredményezne a vállalkozásnak, figyelembe véve valamennyi körülményt, ideértve a szolgáltatás hibátlan állapotban képviselt értékét, valamint a szerződésszegés súlyát.
  - h) A fogyasztó akkor is jogosult - a szerződésszegés súlyához igazodva - az ellenszolgáltatás arányos leszállítását igényelni, vagy az adásvételi szerződést megszüntetni, ha
    - a vállalkozás nem végezte el a kijavítást vagy kicserélést, vagy elvégezte azt, de részben vagy egészben nem teljesítette, vagy megtagadta az áru szerződésszerűvé tételét;
    - ismételt teljesítési hiba merült fel, annak ellenére, hogy a vállalkozás megkísérelte az áru szerződésszerűvé tételét;
    - a teljesítés hibája olyan súlyú, hogy azonnali árszállítást vagy az adásvételi szerződés azonnali megszüntetését teszi indokolttá; vagy
    - a vállalkozás nem vállalta az áru szerződésszerűvé tételét, vagy a körülményekből nyilvánvaló, hogy a vállalkozás észszerű határidőn belül vagy a fogyasztónak okozott jelentős érdeksérelem nélkül nem fogja az áru szerződésszerűvé tenni.



- i) A fogyasztó adásvételi szerződés megszüntetésére vonatkozó kellékszavatossági joga a vállalkozásnak címzett, a megszüntetésre vonatkozó döntést kifejező jognyilatkozattal gyakorolható.
  - j) Jelentéktelen hiba miatt elállásnak nincs helye. Ha a fogyasztó hibás teljesítésre hivatkozva kívánja megszüntetni az adásvételi szerződést, a vállalkozást terheli annak bizonyítása, hogy a hiba jelentéktelen.
  - k) Nem számít bele a jótállási időbe a kijavítási időnek az a része, amely alatt a fogyasztó a terméket nem tudta rendeltetésszerűen használni.
  - l) A terméknek a kicseréléssel vagy kijavítással érintett részére a jótállási idő újból kezdődik.
- 4) **A jótállás keretében tartozó kijavítás vagy csere esetén a vállalkozásnak, illetve a javítószolgáltatnak a jótállási jegyen fel kell tüntetni:**
- a kijavítás iránti igény bejelentésének és a kijavításra történő átvétel időpontját,
  - a hiba okát és a kijavítás módját;
  - a termék fogyasztó részére történő visszaadásának időpontját,
  - a kicserélés tényét és időpontját.

**Fogyasztói jogvita esetén a fogyasztó a megyei (fővárosi) kereskedelmi és iparkamarák által működtetett békéltető testület eljárását is kezdeményezheti!**

**Gyártó:**

Black & Decker Europe,  
270 Bath Road, Slough,  
Berkshire, SL1 4DX  
Egyesült Királyság

**Forgalmazó:**

Stanley Black & Decker Hungary Kft  
1016. Budapest,  
Mészáros u. 58/B  
Tel.: +36-1-328-55-00

**Központi Márkaszerviz**

FIXIT Hungary Kft. 3526 Miskolc Zsolcai kapu 9-11. / 49  
RMA system: <http://rma.fixit-service.com>  
E-mail: [blackanddecker@hu.fixit-service.com](mailto:blackanddecker@hu.fixit-service.com)  
Tel: +36 46 500 385

**Kereskedő által a vásárlással egyidejűleg kitöltendő**

Kereskedő neve és címe:

.....

A fogyasztási cikk megnevezése:.....

Típusa: .....

Gyártási száma: .....

Szerződéskötés és a termék fogyasztó részére történő átadásának dátuma: .....

A fogyasztási cikk bruttó vételára:.....,-Ft

..... P.H.

Aláírás

**Kereskedő által kitöltendő kicserélés esetén**

A fogyasztó a hibás terméket valamennyi tartozékával átadta.

A kicserélés időpontja:

.....

..... P.H.

Aláírás

A hibátlan terméket átvettem.

A kicserélt új termék átvételének időpontja: .....

.....

.....fogyasztó aláírása

**Kijavítás esetén a szerviz tölti ki:**

**1. javítás**

A kijavítási igény bejelentésének és a kijavításra átvétel időpontja

.....

Szervizbe érkezés időpontja: .....

Munkalap száma: .....

A bejelentett hiba oka.....

Elvégzett javítás: .....

.....

Szervizből kiadás időpontja:.....

A fogyasztó részére történő visszaadás időpontja: .....

Amennyiben a termék nem javítható, a csereigény alapos: igen / nem (aláhúzással jelölendő) .....

..... P.H.

aláírás

**2. javítás**

A kijavítási igény bejelentésének és a kijavításra átvétel időpontja

.....

Szervizbe érkezés időpontja: .....

Munkalap száma: .....

A bejelentett hiba oka.....

Elvégzett javítás: .....

.....

Szervizből kiadás időpontja:.....

A fogyasztó részére történő visszaadás időpontja: .....

Amennyiben a termék nem javítható, a csereigény alapos: igen / nem (aláhúzással jelölendő) .....

..... P.H.

aláírás

**3. javítás**

A kijavítási igény bejelentésének és a kijavításra átvétel időpontja

.....

Szervizbe érkezés időpontja: .....

Munkalap száma: .....

A bejelentett hiba oka.....

Elvégzett javítás: .....

.....

Szervizből kiadás időpontja:.....

A fogyasztó részére történő visszaadás időpontja: .....

Amennyiben a termék nem javítható, a csereigény alapos: igen / nem (aláhúzással jelölendő) .....

..... P.H.

aláírás

**4. javítás**

A kijavítási igény bejelentésének és a kijavításra átvétel időpontja

.....

Szervizbe érkezés időpontja: .....

Munkalap száma: .....

A bejelentett hiba oka.....

Elvégzett javítás: .....

.....

Szervizből kiadás időpontja:.....

A fogyasztó részére történő visszaadás időpontja: .....

Amennyiben a termék nem javítható, a csereigény alapos: igen / nem (aláhúzással jelölendő) .....

..... P.H.

aláírás

DeWALT Szervizpartnerek

<b>Stanley Black&amp;Decker Hungary Kft kereskedelmi képviselet</b>			
		<b>Tel.</b>	<b>Fax.</b>
<b>Iroda</b>	<b>1016 Bp. Mészáros u 58/b.</b>	<b>214-05-61 403-65-33</b>	<b>214-69-35</b>

<b>Központi Márkaszerviz</b>			
		<b>Tel/fax</b>	
<b>FIXIT Hungary Kft.</b>	<b>Zsolcai kapu 9-11 3526 Miskolc</b>	<b>+36 46 500 385</b>	<b>blackanddecker@ hu.fixit-service.com <a href="https://rma.fixit-service.com/">https://rma.fixit-service.com/</a></b>







**CZ** ZÁRUČNÍ LIST

**PL** KARTA GWARANCYJNA

**H** JÓTÁLLÁSI JEGY

**SK** ZÁRUČNÝ LIST



**CZ** měsíců  
**H** hónap

**12**

**PL** miesięcy  
**SK** mesiacov

<b>CZ</b>	Výrobní kód	Datum prodeje	Razítko prodejny Podpis
<b>H</b>	Gyári szám	A vásárlás napja	Pecset helye Aláírás
<b>PL</b>	Numer seryjny	Data sprzedaży	Stempel Podpis
<b>SK</b>	Číslo série	Dátum predaja	Pečiatka predajne Podpis



CZ

Adresy servisu  
Band Servis  
Klásterského 2  
CZ-140 00 Praha 4  
Tel.: 00420 244 403 247  
Fax: 00420 241 770 167

Band Servis  
K Pasekám 4440  
CZ-760 01 Zlín  
Tel.: 00420 577 008 550,1  
Fax: 00420 577 008 559  
http://www.bandservis.cz

H

FIXIT Hungary Kft.  
Zsolcai kapu 9-11  
3526 Miskolc  
Tel.: +36 46 500 385  
e-mail: blackanddecker@  
hu.fixit-service.com  
https://rma.fixit-service.com/

PL

Adres serwisu centralnego  
ERPATECH  
ul. Bakaliowa 26  
05-080 Mościska  
Tel.: 022-8620808  
Fax: 022-8620809

SK

Adresa servisu  
Band Servis  
Paulínska ul. 22  
SK-917 01 Trnava  
Tel.: 00421 335 511 063  
Fax: 00421 335 512 624

CZ Dokumentace záruční opravy		PL Przebieg napraw gwarancyjnych				
H A garanciális javítás dokumentálása		SK Záznamy o záručných opravách				
CZ	Číslo	Datum příjmu	Datum zakázky	Číslo zakázky	Závada	Razítko Podpis
H	Sorszám	Bejelentés időpontja	Javítási időpont	Javítási munkalapszám	Hiba jelleg oka	Pecsét Aláírás
	Jótállás új határideje					
PL	Nr.	Data zgłoszenia	Data naprawy	Nr. zlecenia	Przebieg naprawy	Stempel Podpis
SK	Číslo dodávky	Dátum nahlásenia	Dátum opravy	Číslo objednávky	Popis poruchy	Pečiatka Podpis