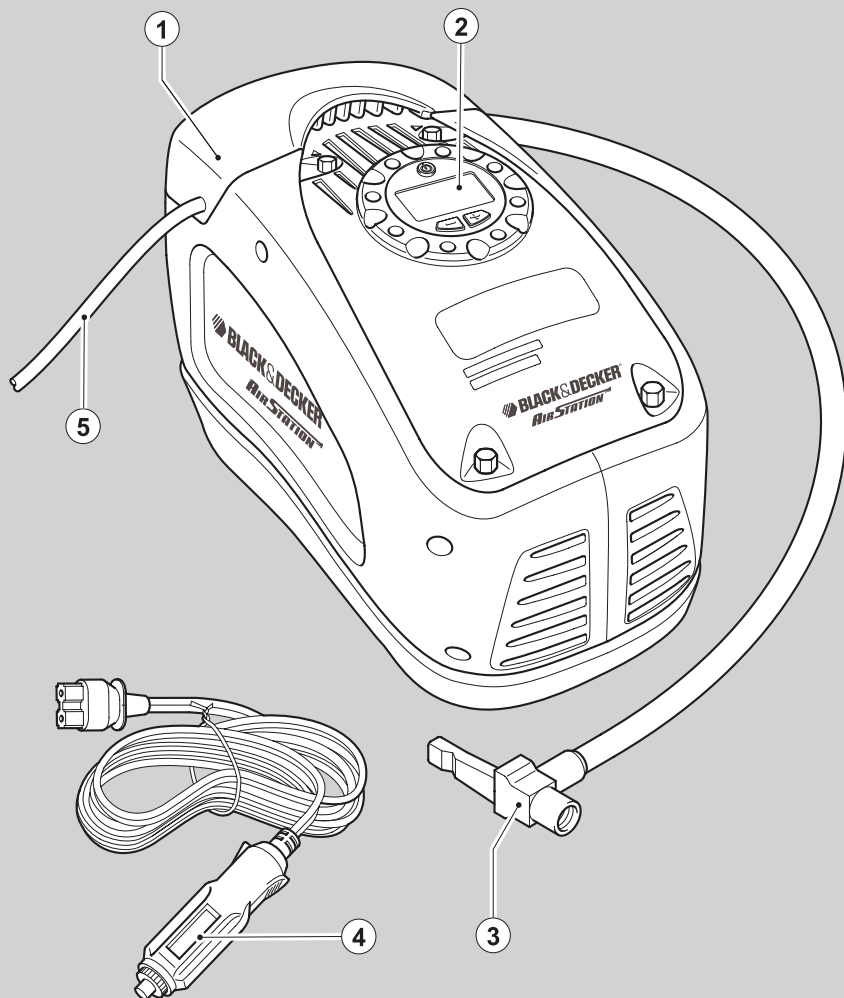




Powerful Solutions™

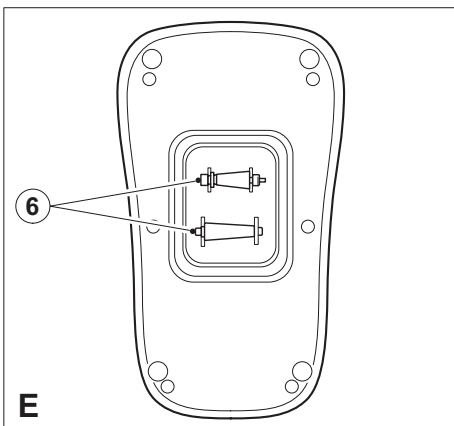
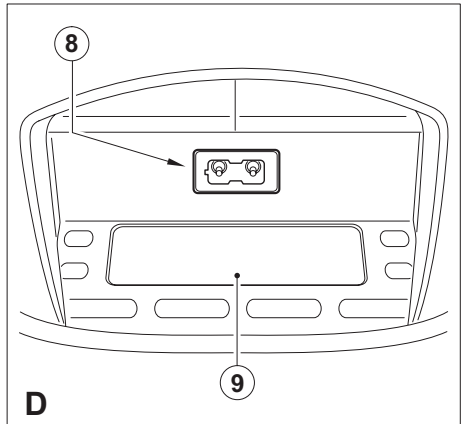
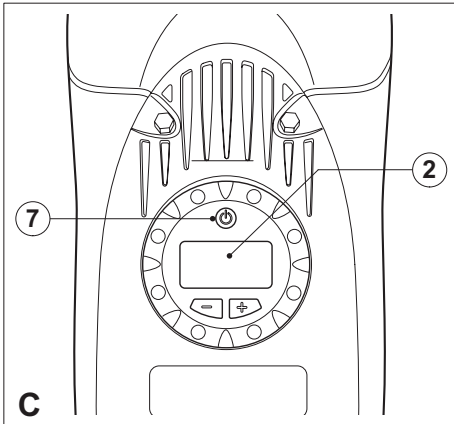
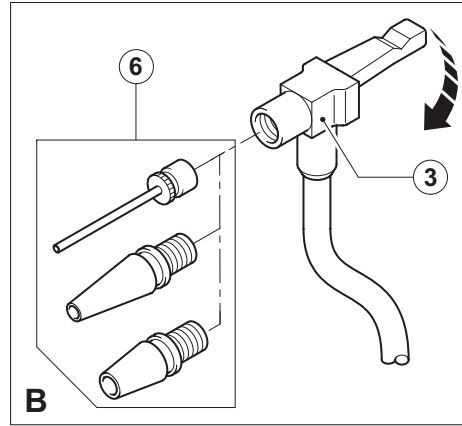
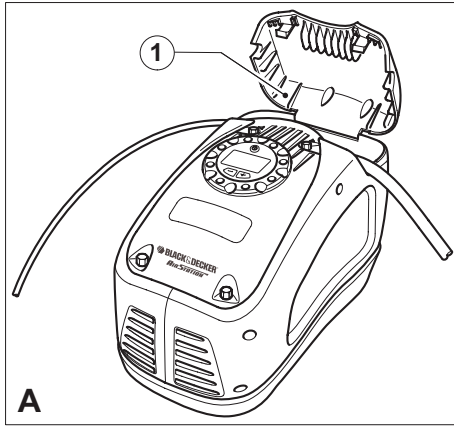


500500-58 CZ

Přeloženo z původního návodu

www.blackanddecker.eu

ASI300



Použití výrobku

Váš kompresor Black & Decker je určen k použití v domácnosti s napájením z elektrické sítě 230 V, nebo s dodaným kabelem k napájení z 12 V zásuvky běžné u většiny motorových vozidel. Slouží k huštění pneumatik automobilů, jízdních kol, míčů atd. Tento výrobek je určen k použití v domácnosti.

Bezpečnostní pokyny

Varování! Při použití elektrického nářadí napájeného kabelem by měly být vždy dodržovány základní bezpečnostní pokyny, včetně následujících, abyste snížili riziko vzniku požáru, riziko úrazu elektrickým proudem nebo jiného poranění a materiálních škod.

- Před použitím tohoto výrobku si pečlivě přečtěte celý tento návod.
- Použití tohoto výrobku je popsáno v tomto návodu. Použití jiného příslušenství nebo přídatného zařízení a provádění jiných pracovních operací než je doporučeno tímto návodem, může způsobit poranění obsluhy.
- Návod uschovejte pro další potřebu.

Použití výrobku

Při použití tohoto zařízení buďte vždy opatrní.

- Toto zařízení není určeno pro použití nezletilými nebo nezkušenými osobami bez dozoru.
- Tento výrobek nesmí být použit jako hračka.
- Nedovolte dětem nebo zvířatům, aby se dostala do blízkosti pracovního prostoru nebo aby se dostala do kontaktu se zařízením nebo jeho napájecím kabelem.
- Je-li zařízení používáno v blízkosti dětí, je nezbytné zajištění přísného dohledu.
- Používejte toto zařízení pouze v suchém prostředí. Zabraňte tomu, aby se výrobek dostal do vlhkého prostředí.
- Výrobek nenamáčejte.
- Nepokoušejte se tento výrobek demontovat. Uvnitř výrobku se nenachází žádné části určené k opravám.
- Nepoužívejte toto zařízení v prostředích s výbušnou atmosférou, ve kterých se vyskytují hořlavé kapaliny, plyny nebo prachové směsi.
- Chcete-li snížit riziko poškození zástrčky a napájecího kabelu, nikdy netahejte za kabel, abyste uvolnili zástrčku ze zásuvky.

Bezpečnost ostatních osob

- Tento výrobek není určen pro použití osobami (včetně dětí) se sníženými fyzickými, smyslovými nebo duševními schopnostmi, nebo s nedostatkem zkušeností a znalostí, pokud těmto osobám nebyl stanoven dohled, nebo pokud jim nebyly poskytnuty instrukce týkající se použití výrobku osobou odpovědnou za jejich bezpečnost.
- Děti by měly být pod dozorem, aby si s tímto výrobkem nehrály.

Po použití

- Není-li výrobek používán, měl by být uložen na suchém a dobře odvětrávaném místě, mimo dosah dětí.
- K uloženému výrobku by neměly mít přístup děti.
- Je-li výrobek uložen nebo přepravován ve vozidle, měl by být umístěn v zavazadlovém prostoru a měl by být zajištěn tak, aby při náhlých změnách rychlosti nebo směru jízdy nedocházelo k jeho pohybu.

Prohlídky a opravy

- Před každým použitím zkontrolujte, zda není zařízení poškozeno nebo zda nemá vadné části. Zkontrolujte, zda nejsou jeho části rozbity a zda nejsou poškozeny spínače nebo jiné díly, které by mohly ovlivnit jeho provoz.
- Nepoužívejte toto zařízení, je-li jakákoli jeho část poškozena.
- Poškozené a zničené díly nechejte opravit či vyměnit v autorizovaném servisním středisku.
- Nikdy se nepokoušejte demontovat nebo vyměnit jiné díly než ty, které jsou uvedeny v tomto návodu.

Další bezpečnostní pokyny týkající se kompresorů

- Pouze pro použití v domácnosti a v automobilu. Pro huštění pneumatik automobilů, motocyklů a kol, pro nafukování míčů, raftů, lehátek do bazénů a ostatních předmětů v domácnosti.
- Stlačený vzduch z vašeho kompresoru není bezpečný pro dýchání. Nikdy nevdechujte vzduch z kompresoru nebo z dýchacího zařízení, které je připojeno k tomuto kompresoru.
- Hustěte a nafukujte předměty pouze podle doporučení jejich výrobce. Překročení doporučeného tlaku by mohlo způsobit jejich prasknutí a následné zranění.

- Pokud je kompresor v chodu, neponechávejte jej bez dozoru. Mohlo by dojít k prasknutí pneumatiky nebo jiných předmětů.
- Protože vibrace vznikající chodem kompresoru mohou způsobit pohyb tohoto zařízení, nenechávejte jej během chodu stát na vysokých policích nebo jiných podobných místech. Nechejte zařízení stát na zemi nebo na pracovním stole.
- Nepokoušejte se provádět úpravy nebo opravy tohoto zařízení. Nikdy do kompresoru nevrtejte žádné otvory a neprovádějte žádné svařování a úpravy kompresoru nebo jeho příslušenství.
- Nepoužívejte kompresor, je-li motor vozidla v chodu.
- Používejte kompresor pouze s dodávaným příslušenstvím nebo s příslušenstvím, které může být použito pro tlak 11,03 baru (160 psi) nebo pro vyšší tlaky. Použití jakéhokoliv příslušenství, které není doporučeno pro provoz s tímto zařízením, může být nebezpečné.
- Nehrajte si s tímto zařízením. Vysoký tlak je nebezpečný. Nesměřujte proud stlačeného vzduchu na sebe nebo na jiné osoby.
- Kompresor se může během provozu zahřívat. Před uložením nechejte kompresor 30 minut vychladnout.
- Nikdy nepřenašejte kompresor za hadici.
- Nemířte hubicí na okolní osoby nebo zvířata.
- Nepoužívaný kompresor uložte mimo dosah dětí.
- Manometr má pouze informativní charakter. Tlak v pneumatikách by měl být pravidelně kontrolován certifikovaným manometrem.
- Před použitím zkontrolujte napájecí kabel, zda není poškozen nebo opotřebován.
- Nepracujte s tímto zařízením, pokud jsou napájecí kabel nebo jeho zástrčka poškozeny nebo pokud jsou vadné (kde je to na místě).

Elektrická bezpečnost



Tento výrobek je opatřen dvojitou izolací. z tohoto důvodu není nutné použití zemního vodiče. Vždy zkontrolujte, zda zdroj napětí odpovídá velikosti napětí uvedené na výkonovém štítku zařízení.

Elektrická bezpečnost může být dále zvýšena použitím proudového chrániče (RCD) s vysokou citlivostí (30mA / 30mS).

Poškozený napájecí kabel musí být vyměněn výrobcem nebo v autorizovaném servisním středisku Black & Decker.

Na zařízení můžete nalézt následující varovné symboly:



Před použitím kompresoru si pečlivě prostudujte tento návod.



Zařízení nevystavujte dešti nebo prostředí s vysokou vlhkostí.



Před zahájením jakékoliv údržby nebo čištění zařízení odpojte od elektrické zásuvky.



Nenechávejte kompresor bez dozoru.

Popis

1. Kryt úložného prostoru
2. Manometr
3. Hadička s univerzálním nástavcem na ventilek
4. Napájecí kabel 12 V s adaptérem
5. Napájecí síťový kabel 230 V

Použití

Vzduchová hadička a úložný prostor napájecího kabelu

Vzduchová hadička (3) a napájecí síťový kabel (5) jsou uloženy v prostoru (1) na vrchní straně kompresoru (obr. A). Otvory po obou stranách krytu úložného prostoru (1) jsou určeny k protažení vzduchové hadičky a napájecího kabelu tak, aby bylo možné ponechat tento kryt během chodu kompresoru uzavřen. Napájecí kabel 12 V (4) je umístěn v úložném prostoru (9) (obr. D) v zadní části kompresoru.

Nasazení nástavce (obr. B & E)

Váš kompresor je dodáván se standardními kuželovými nástavci a s jehlovým nástavcem (6), které jsou uloženy v základně kompresoru (obr. E).

- Při použití univerzálního nástavce na ventilkou se ujistěte, zda je páčka nastavena v horní poloze.

- Do nástavce na ventilek zasuňte jehlový nástavec nebo kuželový nástavec (obr. B).
- Stlačte páčku nástavce na ventilek dolů tak, aby došlo k zajištění.
- Zasuňte jehlový nebo kuželový nástavec do ventilků huštěného předmětu.

Poznámka: Není-li nástavec na ventilek používán, vždy se ujistěte, zda je páčka nastavena v horní poloze.

Používejte kompresor pouze s nasazeným nástavcem na ventilek nebo s příslušnými nástavci.

Poznámka: Před spuštěním kompresoru se ujistěte, zda je univerzální nástavec na ventilek zajištěn pevně na místě.

Mnoho nafukovacích předmětů je opatřeno vnitřní klapkou, která zabraňuje úniku vzduchu během huštění. Pokud nebude tato klapka tryskou odklopena, nafukovaný předmět nebude možné nahustit. Zasuňte nástavec řádně do ventilků tak, aby došlo k odklopení této klapky.

Zasuňte jehlový nástavec do jednoho z kuželových nástavců a zacvakněte tyto kuželové nástavce do úložných drážek umístěných na spodní části kompresoru (obr. E).

Varování! Nadměrný tlak vzduchu může způsobit prasknutí nebo zranění osob. Při huštění zkontrolujte maximální povolený tlak huštěného předmětu, který je doporučen výrobcem.

Poznámka: Je-li tlak nafukovaného předmětu vyšší než 100 psi, nezapomeňte, že maximální provozní doba kompresoru je 10 minut. Před opětovným použitím nechejte kompresor 20 minut mimo provoz.

Manometr (obr. C)

Váš kompresor je vybaven vestavěným manometrem (2), který automaticky ukončí huštění po dosažení předvoleného tlaku. Manometr, který je umístěn na vrchní straně kompresoru, má stupnici vyznačenu v jednotkách psi, bar nebo kPa. V případě huštění pneumatik automobilů je doporučeno

výsledný tlak zkontrolovat ještě nezávislým manometrem.

Napájení přístroje (obr. C a D)

Varování! Nenapájejte zařízení z obou zdrojů (230 V a 12 V) současně.

230 V režim

Před každým použitím vždy plně odviňte napájecí kabel 230 V.

- Napájecí síťový kabel 230 V (5) připojte k síťové zásuvce.

12 V režim

Varování! Nespouštějte kompresor, pokud je motor vozidla v chodu.

Poznámka: Ujistěte se, zda je zásuvka s napájecím napětím 12 V funkční.

U některých vozidel je zásuvka příslušenství funkční pouze v případě, je-li klíček zapalování v poloze pro příslušenství (accessory).

- Před každým použitím vždy plně odviňte napájecí kabel 12 V.
- Napájecí kabel 12 V připojte k zásuvce (8) umístěné v úložném prostoru jednotky a zástrčku 12 V (4) zasuňte do 12 V zásuvky pro příslušenství v automobilu.

Nastavení požadovaného tlaku (obr. C)

Varování! Pokud je kompresor v chodu, neopouštějte jej bez dozoru. Mohlo by dojít k prasknutí pneumatiky nebo jiných předmětů.

Poznámka: Před použitím kompresoru musíte nastavit automatickou vypínací funkci.

Digitální displej se rozsvítí při připojení buď ke střídavému napájení 230 V nebo ke stejnosměrnému napájení 12 V.

- Požadovanou volbu zobrazení jednotek tlaku zvolíte současným stiskem a podržením tlačítek - a +.

Varování! Nadměrný tlak vzduchu může způsobit prasknutí nebo zranění osob. Při huštění zkontrolujte maximální povolený tlak huštěného předmětu doporučený výrobcem.

- Pomocí tlačítek - nebo + nastavte požadovanou úroveň tlaku.
- Po nastavení bude displej LCD blikat po dobu 3 sekund a zobrazí se nula.
- Je-li to nutné, připojte k nafukovanému předmětu univerzální nástavec na ventilek a příslušenství. Ujistěte se, zda je páčka nástavce na ventilek v dolní poloze a zda je řádně zajištěna.
- Chcete-li kompresor zapnout, stlačte hlavní spínač (7) umístěný na digitálním manometru.

Poznámka: Pokud je hlavní spínač vypnut, veškeré nastavené hodnoty budou ztraceny a bude je nutné podle pokynů uvedených v kapitole „Nastavení požadovaného tlaku“ znovu zadat.

- Jakmile bude u nafukovaného předmětu dosaženo přednastavené hodnoty tlaku, kompresor se automaticky vypne.

Poznámka: Chcete-li kompresor kdykoliv vypnout, stlačte hlavní spínač (7) umístěný na digitálním manometru.

- Sejměte nástavec na ventilek nebo příslušenství z huštěného předmětu a zařízení odpojte od napájení.

Použití kompresoru jako manometru

- Podle pokynů v části „Napájení přístroje“ se ujistěte, zda je kompresor napájen.
- Je-li to nutné, připojte k nafukovanému předmětu univerzální nástavec na ventilek a příslušenství. Ujistěte se, zda je páčka nástavce na ventilek v dolní poloze a zda je řádně zajištěna.
- Na displeji bude nyní zobrazena aktuální hodnota tlaku vzduchu uvnitř předmětu.

Údržba

Váš výrobek Black & Decker bylo zkonstruováno tak, aby pracovalo po dlouhou dobu s minimálními nároky na údržbu.

Řádná péče o výrobek a jeho pravidelné čištění vám zajistí jeho bezproblémový chod.

Varování! Před prováděním jakékoli údržby nebo čištění odpojte zařízení od elektrické sítě.

- Občas zařízení otřete vlhkým hadříkem. Nepoužívejte žádné brusné čisticí prostředky nebo rozpouštědla. Výrobek nenamáčejte.

Řešení problémů

Závada	Možná příčina	Možné řešení
Kompresor se nespustí.	Není připojen napájecí kabel.	Připojte kompresor k zásuvce pod napětím.
	Funkce automatického vypnutí není nastavena.	Nastavte funkci automatického vypnutí.
	Přednastavená hodnota nedosahuje aktuální hodnotě tlaku.	Nastavte vyšší přednastavenou úroveň tlaku.
	Pojistka adaptéru 12 V je spálená	Nahraďte pojistku novou stejné velikosti a typu (8 A / 250 V)
	Kabel nebo spínač jsou poškozeny.	Svěřte výměnu kabelu nebo spínače servisu Black & Decker nebo jinému autorizovaném servisu.

Ochrana životního prostředí



Tříděný odpad. Tento výrobek nesmí být vyhozen do běžného domácího odpadu.

Pokud nebudete výrobek Black & Decker dále používat nebo přejete-li si jej nahradit novým, nelikvidujte jej v běžném komunálním odpadu. Zlikvidujte tento výrobek v tříděném odpadu.



Tříděný odpad umožňuje recyklaci a opětovné využití použitých výrobků a obalových materiálů.

Opětovné použití recyklovaných materiálů pomáhá chránit životní prostředí před znečištěním a snižuje spotřebu surovin.

Při zakoupení nových výrobků Vám prodejny, místní sběrný odpadů nebo recyklační stanice poskytnou informace o správné likvidaci elektroodpadů z domácnosti.

Také společnost Black & Decker poskytuje možnost sběru použitých výrobků nebo jejich recyklaci. V rámci této výhodné služby vraťte nepoužívaný výrobek Black & Decker

kterémukoli autorizovanému servisu Black & Decker, ve kterém budou tyto výrobky shromážděny a kde bude zajištěna jejich ekologická recyklace.

Místo nejbližšího autorizovaného servisu Black & Decker se dozvíte na příslušné adrese uvedené v tomto návodu. Seznam autorizovaných servisů Black & Decker a podrobnosti o poprodejním servisu naleznete také na internetové adrese: **www.2helpU.com**.

Technické údaje

ASI300	
Vstupní napětí	Vac/Vdc 230/12
Vstupní proud	A 0.5/8
Hlučnost	dB 84
Tlak (max.)	kPa / psi / 1103 / 160 / bar 11,03
Hmotnost	kg 1,93

Prohlášení o shodě



ASI300 TYP 2

Společnost Black & Decker prohlašuje, že tyto produkty odpovídají následujícím normám:

Normy a legislativní zákony.
EN60335, 2006/95/EC

Níže podepsaná osoba je odpovědná za sestavení technických údajů a provádí toto prohlášení v zastoupení společnosti Black & Decker.

Kevin Hewitt
Technický a vývojový ředitel
Spennymoor, County Durham DL16 6JG
United Kingdom
06-07-2009

Záruka

Společnost Black & Decker důvěřuje kvalitě svého vlastního nářadí a poskytuje kupujícímu mimořádnou záruku. Tato záruka je nadstandardní a v žádném případě nepoškozuje Vaše zákonná práva. Tato záruka platí ve všech členských státech EU a Evropské zóny volného obchodu EFTA.

Objeví-li se na výrobku Black & Decker, v průběhu 24 měsíců od zakoupení, jakékoli materiálové či výrobní vady, garantujeme ve snaze o minimalizování vašich starostí bezplatnou výměnu vadných dílů, opravu nebo výměnu celého výrobku za níže uvedených podmínek:

- Výrobek nebyl používán pro obchodní nebo profesionální účely a nedocházelo-li k jeho pronájmu.
- Výrobek nebyl vystaven nesprávnému použití a nebyla zanedbána jeho předepsaná údržba.
- Výrobek nebyl poškozen cizím zaviněním.
- Nebyly prováděny opravy výrobku jinými osobami než pracovníky značkového servisu Black & Decker.

Při uplatňování reklamace je nutno prodejci nebo servisnímu středisku předložit doklad o nákupu výrobku. Místo vaší nejbližší autorizované servisní pobočky Black & Decker se dozvíte na příslušné adrese uvedené na zadní straně této příručky. Seznam autorizovaných servisů Black & Decker a podrobnosti o poprodejním servisu naleznete také na internetové adrese: **www.2helpU.com**

Navštivte naši internetovou adresu **www.blackanddecker.co.uk** a zaregistrujte si Váš výrobek Black & Decker. Budete tak mít neustále přehled o nových výrobcích a speciálních nabídkách. Další informace o značce Black & Decker a o našem výrobním programu získáte na internetové adrese **www.blackanddecker.co.uk**

BLACK & DECKER TRADING S.R.O.

Klásterského 2

143 00 Praha 4 – Modřany

Česká Republika

Tel.: 00420 2 444 02 450

00420 2 417 76 655,6

Fax: 00420 2 417 70 204

Servis: 00420 2 444 03 247

www.blackanddecker.czwww.dewalt.czrecepce@blackanddecker.cz**BAND SERVIS**

K Pasekám 4440

760 01 Zlín

Tel.: 00420 577 008 550,1

Fax: 00420 577 008 559

www.bandservis.czbandservis@bandservis.cz**BLACK & DECKER SLOVAKIA S.R.O.**

Stará Vajnorská cesta 8

831 04 Bratislava

Slovenská republika

Tel.: 00421 2 446 38 121,3

Fax: 00421 2 446 38 122

www.blackanddecker.skwww.dewalt.skinformacie@blackanddecker.sk**BAND SERVIS**

Paulínska 22

917 01 Trnava

Tel.: 00421 33 551 10 63

Fax: 00421 33 551 26 24

www.bandservis.skp.talajka@bandservis.sk**BAND SERVIS**

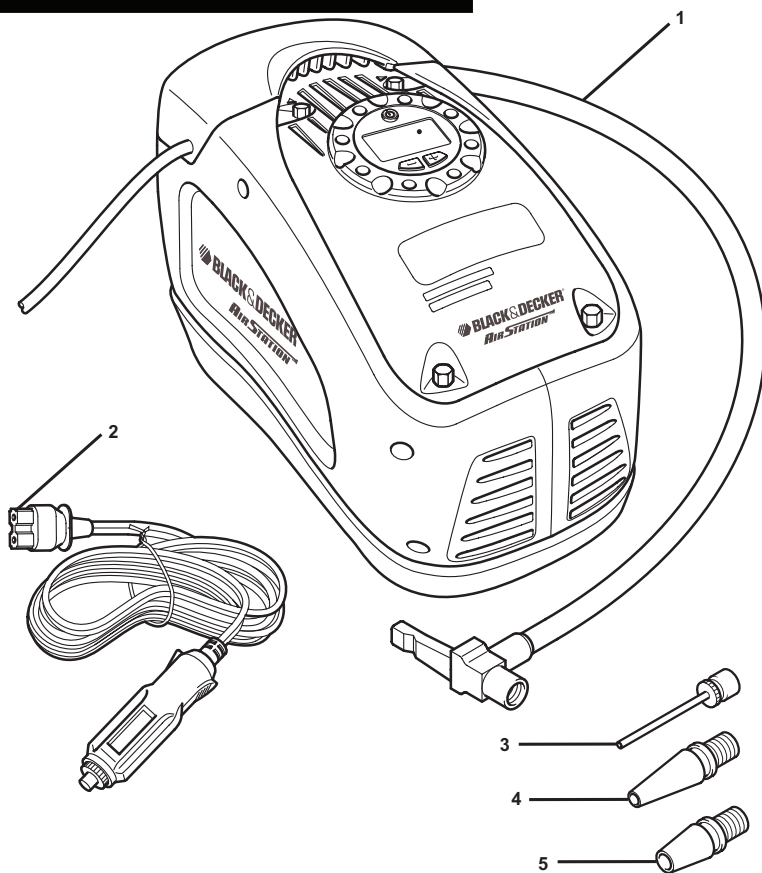
Južná trieda 17

040 01 Košice

Tel.: 00421 55 623 31 55

bandserviske@zoznam.sk

Partial support - Only parts shown available
Nur die aufgeführten teile sind lieferbar
Reparation partielle - Seules les pieces indiquees sont disponibles
Supporto parziale - Sono disponibili soltanto le parti evidenziate
Solo estan disponibles las peizas listadas
So se encontram disponibles as pecas listadas
Gedeeltelijke ondersteuning - alleen de getoonde onderdelen
zijn beschikbaar



CZ ZÁRUČNÍ LIST

PL KARTA GWARANCYJNA

H JÓTÁLLÁSI JEGY

SK ZÁRUČNÝ LIST



**BLACK &
DECKER**[®]

CZ měsíců
H hónap

24

PL miesiące
SK mesiacov

CZ	Výrobní kód	Datum prodeje	Razítko prodejny Podpis
H	Gyári szám	A vásárlás napja	Pecsét helye Aláírás
PL	Numer seryjny	Data sprzedaży	Stempel Podpis
SK	Číslo série	Dátum predaja	Pečiatka predajne Podpis

CZ

Adresy servisu
Band Servis
Klásterského 2
CZ-14300 Praha 4
Tel.: 00420 2 444 03 247
Fax: 00420 2 417 70 204

Band Servis
K Pasekám 4440
CZ-76001 Zlín
Tel.: 00420 577 008 550,1
Fax: 00420 577 008 559
http://www.bandservis.cz

H

Black & Decker Központi
Garanciális-és Márkaszerüz
1163 Budapest
(Sashalom) Thököly út 17.
Tel.: 403-2260
Fax: 404-0014

PL

Adres serwisu centralnego
ERPATECH
ul. Obozowa 61
01-418 Warszawa
Tel.: 022-8620808
Fax: 022-8620809

SK

Adresa servisu
Band Servis
Paulínska ul. 22
SK-91701 Trnava
Tel.: 00421 33 551 10 63
Fax: 00421 33 551 26 24

CZ Dokumentace záruční opravy

PL Przebieg napraw gwarancyjnych

H A garanciális javítás dokumentálása

SK Záznamy o záručných opravách

CZ	Číslo	Datum příjmu	Datum zakázky	Číslo zakázky	Závada	Razítko Podpis
H	Sorszám	Bejelentés időpontja	Javítási időpont	Javítási munkalapszám	Hiba jelleg oka	Pecsét Aláírás
	Jótállás új határideje					
PL	Nr.	Data zgłoszenia	Data naprawy	Nr. zlecenia	Przebieg naprawy	Stempel Podpis
SK	Číslo dodávky	Dátum nahlásenia	Dátum opravy	Číslo objednávky	Popis poruchy	Pečiatka Podpis