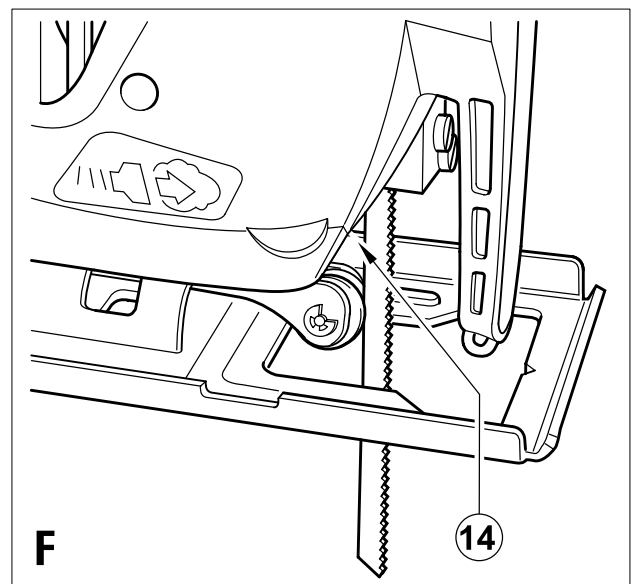
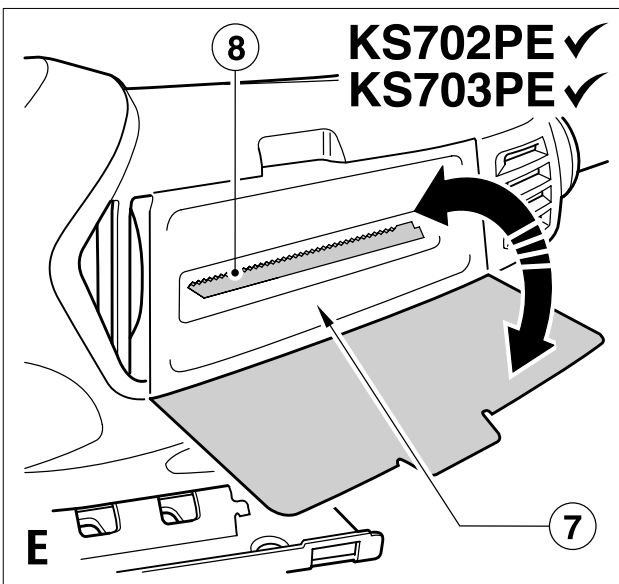
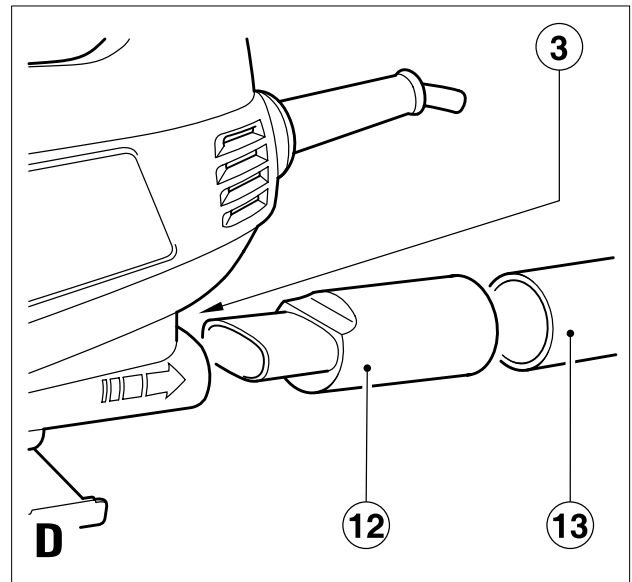
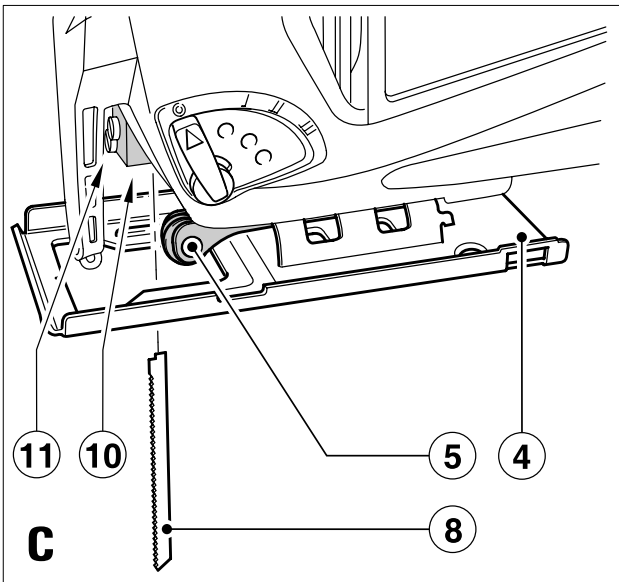
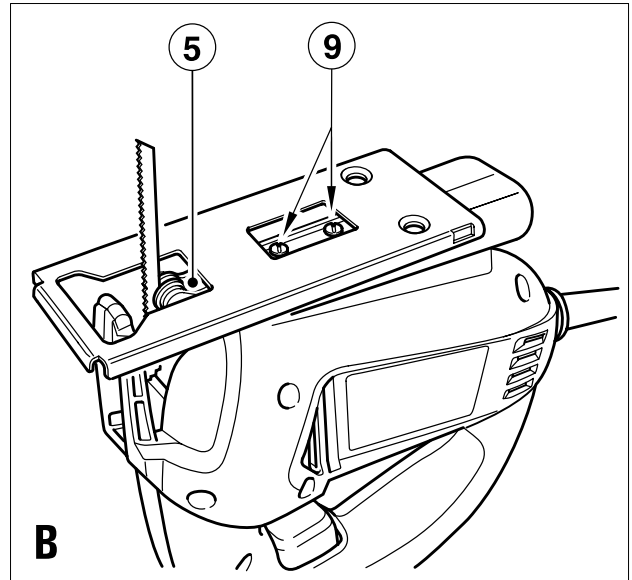
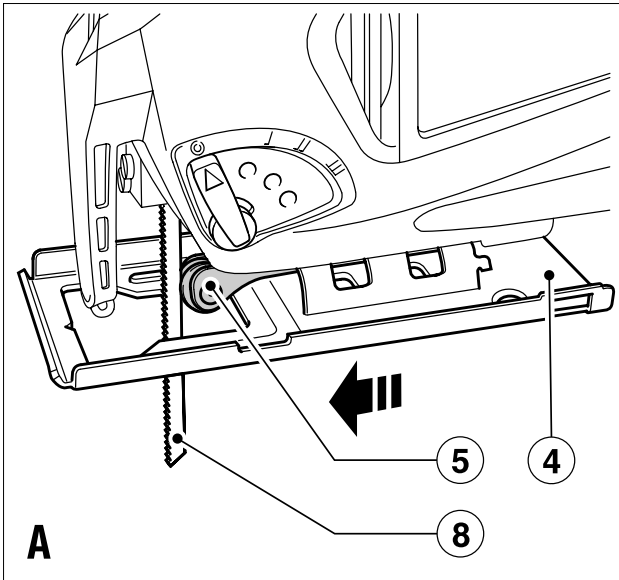
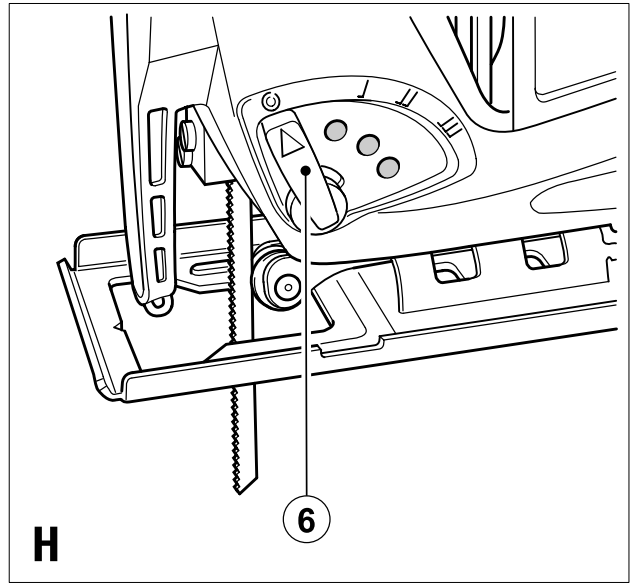
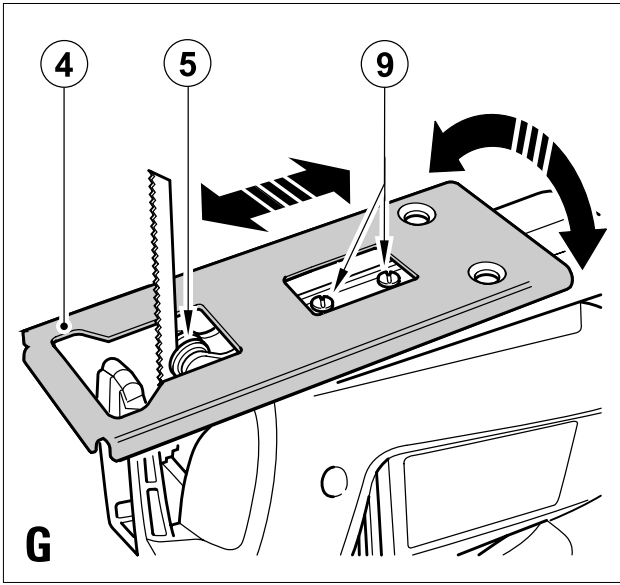


Upozornění !
Určeno pro kutily.

500500-09 CZ

KS700PE
KS701PE
KS702PE
KS703PE
AST8XC





Použití výrobku

Vaše přímočará pila Black & Decker je určena pro řezání dřeva, plastů a plechů. Tento výrobek je určen pouze pro použití v domácnosti.

Bezpečnostní předpisy

Přečtete si veškeré pokyny. Nedodržení těchto pokynů může vést k úrazu elektrickým proudem, ke vzniku požáru a/nebo k vážnému poranění.

Označení "výkonné nářadí" ve všech níže uvedených upozorněních odkazuje na vaše nářadí napájené ze sítě (obsahuje napájecí přírodní šňůru) nebo nářadí napájené bateriemi (bez napájecího kabelu).

TYTO POKYNY USCHOVEJTE.

1. Pracovní prostor

- a. **Pracovní prostor udržujte v čistotě a dobře osvětlený.** Nepořádek na pracovišti a nedostatek světla může vést ke vzniku nehody.
- b. **Selektickým nářadím nepracujte ve výbušných prostředích, jako jsou například prostory, ve kterých se vyskytují hořlavé kapaliny, plyny nebo prašné látky.** Elektrické nářadí je zdrojem jiskření, jež může vést ke vznícení hořlavin.
- c. **Při práci s elektrickým nářadím dbejte na to, aby se do jeho blízkosti nedostaly děti a okolo stojící osoby.** Odvrácení pozornosti může vést ke ztrátě kontroly nad nářadím.

2. Elektrická bezpečnost

- a. **Zástrčka napájecího kabelu nářadí musí odpovídat zásuvce. Zástrčku nikdy žádným způsobem neupravujte. U nářadí chráněného zemněním nepoužívejte jakékoliv redukce zástrček.** Neupravované zástrčky a vyhovující spoje snižují nebezpečí úrazu elektrickým proudem.
- b. **Vyvarujte se dotyku s uzemněnými plochami jako je potrubí, radiátory, sporáky a ledničky.** Při uzemnění vašeho těla vzrůstá riziko úrazu elektrickým proudem.
- c. **Nevystavujte elektrické nářadí dešti nebo vlhkému prostředí.** Pokud do nářadí vnikne voda, zvýší se riziko úrazu elektrickým proudem.
- d. **S napájecím kabelem zacházejte opatrně. Nikdy nepoužívejte napájecí kabel k přenášení nářadí, jeho posouvání nebo za něj netahejte při odpojování nářadí od elektrické sítě. Zabraňte kontaktu kabelu s horkými, mastnými a ostrými předměty a pohyblivými částmi nářadí.** Poškozené nebo spletené kabely zvyšují riziko úrazu elektrickým proudem.
- e. **Pokud s nářadím pracujete ve venkovním prostředí, používejte prodlužovací šňůru určenou do venkovního prostředí.** Použití těchto kabelů snižuje riziko úrazu elektrickým proudem.

3. Bezpečnost osob

- a. **Zůstaňte stále pozorní, sledujte, co provádíte a při práci s nářadím pracujte s rozvahou. Nepoužívejte elektrické nářadí, jste-li unaveni**

nebo jste-li pod vlivem drog, alkoholu nebo léků. Chvilka nepozornosti při práci s nářadím může vést k vážnému úrazu.

- b. **Používejte bezpečnostní výbavu. Vždy používejte prostředky k ochraně zraku.** Ochranné prostředky, jako respirátor, neklouzavá pracovní obuv, pokrývka hlavy a chrániče sluchu snižují riziko poranění osob.
 - c. **Zabraňte náhodnému spuštění. Před připojením napájecího kabelu k zásuvce se ujistěte, zda je hlavní spínač v poloze vypnuto.** Přenášení nářadí s prstem na hlavním vypínači nebo připojení napájecího kabelu k elektrickému rozvodu pokud je hlavní vypínač nářadí v poloze zapnuto může způsobit úraz.
 - d. **Před spuštěním nářadí se vždy ujistěte, zda nejsou v jeho blízkosti klíče nebo seřizovací přípravky.** Klíče nebo seřizovací přípravky zapomenuté na pohyblivých částech nářadí mohou vést ke způsobení úrazu.
 - e. **Nepřekázejte sami sobě. Při práci vždy udržujte vhodný a pevný postoj.** To umožňuje lepší ovladatelnost nářadí v neočekávaných situacích.
 - f. **Vhodně se oblékejte. Nenoste volný oděv nebo šperky. Dbejte na to, aby se Vaše vlasy, oděv a rukavice dostaly do kontaktu s pohyblivými částmi.** Volné šaty, šperky nebo dlouhé vlasy mohou být pohyblivými díly zachyceny.
 - g. **Pokud je zařízení vybaveno adapterem pro připojení zařízení k zachytávání prachu, zajistěte jeho správné připojení a řádnou funkci.** Použití těchto zařízení může snížit rizika spojená s prachem.
4. **Použití elektrického nářadí a jeho údržba**
 - a. **Nářadí nepřetěžujte. Používejte správný typ nářadí pro vaši práci.** Správné elektrické nářadí bude pracovat lépe a bezpečněji, bude-li používáno ve výkonnostním rozsahu, pro který je určeno.
 - b. **Pokud nelze hlavní spínač nářadí zapnout a vypnout, s nářadím nepracujte.** Jakékoliv nářadí s nefunkčním hlavním vypínačem je nebezpečné a musí být opraveno.
 - c. **Před prováděním seřízení, výměnou příslušenství nebo uskladněním nářadí vždy odpojte od přívodu elektrického proudu.** Tato preventivní bezpečnostní opatření snižují riziko náhodného spuštění nářadí.
 - d. **Uložte elektrické nářadí mimo dosah dětí a nedovolte ostatním osobám, které toto nářadí neumí ovládat, aby s tímto elektrickým nářadím pracovaly.** Elektrické nářadí je v rukou nekvalifikované obsluhy nebezpečné.
 - e. **Údržba nářadí. Zkontrolujte vychýlení či zaseknutí pohyblivých částí, poškození jednotlivých dílů a jiné okolnosti, jež mohou mít vliv na chod nářadí. Pokud je nářadí poškozeno, nechejte jej opravit.** Mnoho nehod je způsobeno nedostatečnou údržbou nářadí.
 - f. **Řezné nástroje udržujte ostré a čisté.** Řádně udržované řezné nástroje s ostrými řeznými břity

jsou méně náchylné k zanášení nečistotami a lépe se s nimi manipuluje.

- g. Náradí, příslušenství a držáky nástrojů používejte podle těchto pokynů a způsobem určeným daným typem náradí, berte v úvahu provozní podmínky a práci, kterou je nutné vykonat.** Použití náradí k jiným účelům, než k jakým je určeno, může být nebezpečné.

5. Opravy

- a. Vaše náradí nechejte opravovat pouze osobou s příslušnou kvalifikací při použití výhradně originálních náhradních dílů.** Tím zajistíte bezpečný provoz náradí.

Další bezpečnostní pokyny týkající se přímočarých pil

- **Při pracovních operacích, u kterých by mohlo dojít ke kontaktu se skrytými vodiči nebo s vlastním napájecím kabelem, držte elektrické náradí vždy za izolované rukojeti.** Kontakt s „živým“ vodičem způsobí, že se zasažené kovové části náradí stanou také „živými“ a způsobí tak zasažení obsluhy elektrickým proudem.
- **Obrobek si k pevné podložce upněte pomocí svorek či jiným vhodným způsobem.** Přichycení obrobku rukou nebo k tělu je nestabilní a může vést ke ztrátě kontroly.
- **Ruce držte mimo oblast řezání.** Nikdy z jakéhokoliv důvodu nesahejte pod řezaný materiál. Nezasahujte prsty nebo palcem do blízkosti pilového listu a upínadla pilového listu. Nezpevňujte pilu uchopením za patku.
- **Řezné čepele udržujte ostré.** Otupené nebo poškozené čepele mohou způsobit během přítlaku odchýlení nebo zaseknutí pily. Vždy používejte vhodný pilový list pro daný typ opracovávaného materiálu a daný typ řezu.
- **Při řezání potrubí nebo elektroinstalačních koryt se ujistěte, zda jimi neprotéká voda či nevede elektrická kabeláž apod.**
- **Ihned po skončení řezu se nedotýkejte obrobku ani pilového listu.** Mohou být velmi rozpálené.
- **Před prováděním řezů do zdí, podlah a stropů si buďte vědomi skrytých rizik, předem zkontrolujte, kudy je nataženo potrubí a elektrické vedení.**
- **Po uvolnění spínače se čepel ještě chvíli pohybuje.** Před položením pily vždy vypněte hlavní vypínač a počkejte, až se pilový list zcela zastaví.

Toto zařízení není určeno pro použití nedospělými nebo nezkušenými osobami bez dozoru. Děti musí být pod dozorem, aby si s náradím nehrály.

Varování! Pobyt v prašném prostředí a vdechnutí prachu při řezání může ohrozit zdraví obsluhy náradí a okolo stojících osob. Používejte masku proti prachu určenou speciálně na ochranu před toxickým prachem a podobnými zplodinami a zajistěte, aby byly takto chráněny všechny osoby nacházející se nebo vstupující do pracovního prostoru.

Elektrická bezpečnost



Toto náradí je chráněno dvojitou izolací; z tohoto důvodu není nutná ochrana zeměním. Vždy zkontrolujte, zda síťové napětí odpovídá napětí uvedenému na typovém štítku náradí.

- V případě poškození napájecího kabelu musí být tento z bezpečnostních důvodů vyměněn výrobcem nebo v autorizovaném servisním středisku Black & Decker.

Popis

Toto náradí je vybaveno některými nebo všemi následujícími prvky:

1. Hlavní spínač s regulací otáček
2. Zajišťovací tlačítko
3. Výstup pro odvod prachu
4. Patka pily
5. Vodicí kladka pilového listu
6. Volič kyvadlového pohybu

Obr. E

7. Úložný prostor pro pilové listy (pouze pro modely KS702PE & KS703PE)

Sestavení

Varování! Před provedením následujících operací se ujistěte, zda je náradí vypnuto a odpojeno od zdroje napětí a zda se pilový list zastavil. Použité pilové listy mohou být horké.

Nasazení a sejmutí pilového listu (obr. C)

- Povolte (nevyjímejte) dva šrouby (11).
- Pilový list (8) uchopte ozubením směrem vpřed
- Zasuňte upínací stopku pilového listu (8) co nejdále do držáku pilového listu (10).
- Mírně přitáhněte dva šrouby (11) střídavě směrem k poloze pilového listu a poté dva šrouby (11) plně dotáhněte.
- Pilový list (8) sejmete tak, že povolíte oba šrouby (11) o jednu otáčku proti směru chodu hodinových ručiček.

Připojení vysavače k náradí (obr. D)

Pro připojení vysavače nebo odsavače prachu k náradí musí být použit adaptér (12). Tento adaptér můžete zakoupit u nejbližšího značkového prodejce Black & Decker.

- Adapter (12) připojte k výstupu pro odsávání prachu (3).
- K adapteru (12) připojte hadici vysavače (13).

Úložný prostor pro pilové listy (pouze pro modely KS702PE & KS703PE) (obr. E)

Pilové listy (8) lze uschovat v úložném prostoru (7) v zadní části náradí.

- Kryt úložného prostoru pilových listů (7) otevřete tak, že uchopíte za jazýček umístěný na hroní straně krytu a potáhnete jím směrem ven.
- Pilový list (8) z úložného prostoru vyjměte, nebo jej do úložného prostoru (7) vložte.

- Uzavřete kryt úložného prostoru na pilové listy (7) a ujistěte se, zda západky zacvakly.

Dmychadlo řezné linie (obr. F)

- Ke zlepšení viditelnosti při řezání je vaše pila vybavena dmychadlem (14), které ofukováním místa řezu zajistí čistotu pracovní oblasti při provádění řezu.

Použití

Nastavení patky pily pro provádění kosých řezů (obr. G)

Patku pily (4) lze nastavit k provádění rovných řezů, nebo řezů pod úhlem 45° vlevo či vpravo.

- Povolte dva šrouby (9).
- Přitáhněte patku pily (4) směrem dopředu, nastavte ji do polohy se sklonem vlevo nebo vpravo a poté ji zatlačte zpět do polohy 45°.
- Dotáhněte dva šrouby (9).

Srovnání patky pily pro provádění rovných řezů:

- Povolte dva šrouby (9).
- Přitáhněte patku pily (4) směrem dopředu, nastavte ji do středové polohy a potom ji zatlačte zpět do polohy 0°.
- Dotáhněte dva šrouby (9).

Nastavení kyvadlového pohybu (obr. H)

- Nastavte volič volič kyvadlového pohybu (6) do požadované polohy.
- Poloha **0**: kov, hliník a ocelový plech.
- Poloha **I**: vrstvené desky, hobra, plochy stolu.
- Poloha **II**: překližka a PVC/plasty.
- Poloha **III**: měkké dřevo a rychlé provádění řezů.

Regulace otáček

Nářadí je vybaveno spínačem s regulací otáček (1). Otáčky nářadí závisí na intenzitě stisknutí tohoto spínače. Vysokou rychlost používejte k řezání dřeva, střední rychlost k řezání hliníku a PVC a nízkou rychlost k řezání kovů vyjma hliníku.

Zapnutí a vypnutí

- Chcete-li nářadí zapnout, stiskněte hlavní spínač (1).
- Chcete-li nářadí vypnout, uvolněte hlavní spínač Zap/vyp (1).
- Nepřetržitý chod nářadí zajistíte stisknutím zajišťovacího tlačítka (2) a uvolněním stisku hlavního spínače (1).
- Nářadí v režimu nepřetržitého chodu vypnete opětovným stisknutím hlavního spínače (1) a jeho následným uvolněním.

Řezání

Během řezání držte pilu pevně oběma rukama. Patka pily by měla být pevně přitlačena k řezanému obrobku. Tím se napomůže ochraně před odskočením pily, sníží se vibrace a minimalizuje se možnost zlomení pilového listu.

- Před započetím řezu nechejte pár vteřin kmitat pilový list naprázdno.
- Při provádění řezu tlačte na nářadí jen lehce.

Rady k optimálnímu využití

Řezání vrstvených materiálů

Při řezání vrstvených desek mohou vznikat otřepy, které povrch desky znehodnotí. Nejpoužívanější pilové listy provádějí řez při zdvihu směrem vzhůru, proto, pokud je patka pily přitlačena na lícovou stranu desky, použijte pilový list, který řeže směrem dolů, nebo:

- Používejte pilový listy s jemnými zuby.
- Provádějte řezání ze zadní strany obrobku.
- Upněte si z obou stran obrobku kus odpadového dřeva nebo hobry, aby bylo dosaženo minimálních otřepů při řezání a řez provádějte příčně celou touto vrstvou.

Řezání kovu

- Pamatujte si, že řezání kovu trvá mnohem déle než řezání dřeva.
- Používejte pilový list vhodný pro řezání kovu.
- Při řezání tenkých plechů připevněte ke spodní straně obrobku kousek dřeva a provádějte řez přes celou tuto sestavu.
- Naneste na požadovanou čáru řezu olejový film.

Údržba

Vaše nářadí Black & Decker bylo zkonstruováno tak, aby Vám sloužilo po dlouhou dobu s minimálními nároky na údržbu. Řádná péče o nářadí a jeho pravidelné čištění vám zajistí jeho bezproblémový chod.

Varování! Před provedením následujících operací se ujistěte, zda je nářadí vypnuto a odpojeno od zdroje napětí a zda se pilový list zastavil.

- Větrací otvory vašeho nářadí pravidelně čistěte měkkým kartáčem nebo suchým hadříkem.
- Pravidelně čistěte kryt motoru vlhkým hadříkem. Nepoužívejte k čištění abrazivní prostředky ani rozpouštědla. Zabraňte proniknutí jakékoliv kapaliny do útrob nářadí a jakoukoliv část nářadí nikdy do kapaliny neponožte.

Ochrana životního prostředí



Tříděný odpad. Tento přístroj nesmí být vyhozen do běžného domácího odpadu. Jednoho dne zjistíte, že zařízení musíte vyměnit nebo jej nebudete dále používat. V tomto případě myslíte na ochranu životního prostředí. Zástupci servisu Black & Decker od vás staré nářadí Black & Decker odeberou a postarají se o jeho zpracování, aniž by došlo k ohrožení životního prostředí.



Tříděný odpad umožňuje recyklaci a opětovné využití použitých výrobků a obalových materiálů. Opětovné použití recyklovaných materiálů pomáhá chránit životní prostředí před znečištěním a snižuje spotřebu surovin.

Při zakoupení nových výrobků Vám prodejny, místní sběrný odpadů nebo recyklační stanice poskytnou informace o správné likvidaci elektro odpadů z domácnosti.

Společnost Black & Decker poskytuje možnost sběru použitých výrobků nebo jejich recyklaci po ukončení jejich provozní životnosti. V rámci této výhodné služby dodejte Vaše nepotřebné nářadí kterékoliv autorizované servisní pobočce Black & Decker, kde bude na naše náklady shromážděno.

Místo vaší nejbližší autorizované servisní pobočky Black & Decker se dozvíte na příslušné adrese uvedené na zadní straně této příručky. Přehled autorizovaných servisů Black & Decker a rovněž další informace týkající se našeho poprodejního servisu můžete nalézt také na internetové adrese: **www.2helpU.com**

Technické údaje

		AST8XC	KS700PE	KS702PE	
			KS701PE	KS703PE	
Napájecí napětí	V _{ac}	230	230	230	
Jmenovitý příkon	W	480	480	480	
Otáčky					
naprázdno	min ⁻¹	0-3000	0-3000	0-3000	
Max. hloubka řezu					
Dřevo	mm	60	60	60	
Ocel	mm	5	5	5	
Hliník	mm	10	10	10	
Hmotnost	kg	1,9	1,9	1,9	

Prohlášení o shodě v rámci EU



AST8XC, KS700PE, KS701PE, KS702PE, KS703PE

Společnost Black & Decker prohlašuje, že tyto produkty odpovídají směrnicím: 98/37/EC, 89/336/EEC, EN 60745, EN 55014, EN61000,

L _{PA} (akustický tlak)	86 dB(A)
L _{WA} (akustický výkon)	97 dB(A)
hodnota vibrací přenášených na obsluhu	< 4,6 m/s ²
K _{PA} (nepřesnost akustického tlaku)	3 dB(A)
K _{WA} (nepřesnost akustického výkonu)	3 dB(A)

Kevin Hewitt

Ředitel spotřebitelské
techniky

Spennymoor, County Durham
DL16 6JG, Velká Británie

13-03-2007

Politika služby zákazníkům

Spokojenost zákazníka s výrobkem a servisem je náš nejvyšší cíl.

Kdykoli budete potřebovat radu či pomoc, obraťte se s důvěrou na nejbližší servis Black & Decker, kde Vám vyškolený personál poskytne naše služby na nejvyšší úrovni.

Záruka Black & Decker 2 roky

Blahopřejeme Vám ke koupi tohoto kvalitního výrobku Black & Decker.

Náš závazek ke kvalitě v sobě samozřejmě zahrnuje také naše služby zákazníkům.

Proto nabízíme záruční lhůtu daleko přesahující minimální požadavky vyplývající ze zákona.

Kvalita tohoto přístroje nám umožňuje nabídnout Vám záruční lhůtu po dobu 24 měsíců.

Objeví-li se jakékoliv materiálové nebo výrobní vady v průběhu **24 měsíců** záruční lhůty, garantujeme jejich bezplatné odstranění případně, dle našeho uvážení, bezplatnou výměnu přístroje za následujících podmínek:

- Příklad bude dopraven (spolu s originálním záručním listem Black & Decker a s dokladem o nákupu) do jednoho z pověřených servisních středisek Black & Decker, která jsou autorizována k provádění záručních oprav.
 - Příklad byl používán pouze s originálním příslušenstvím či přídatnými zařízeními a příslušenstvím BBW či Piranha, které je výslovně doporučeno jako vhodné k používání spolu s přístroji Black & Decker.
 - Příklad byl používán a udržován v souladu s návodem k obsluze.
 - Příklad nevykazuje žádné příčiny poškození způsobené opotřebením.
 - Motor přístroje nebyl přetěžován a nejsou patrné žádné známky poškození vnějšími vlivy.

- Do přístroje nebylo zasahováno nepovolanou osobou. Osoby povolané tvoří personál pověřených servisních středisek Black & Decker, která jsou autorizována k provádění záručních oprav.

Navíc servis Black & Decker poskytuje na veškeré provedené opravy a vyměněné náhradní díly další servisní záruční lhůtu 6 měsíců.

Záruka se nevztahuje na spotřební příslušenství (vrtáky, šroubovací nástavce, pilové kotouče, hoblovací nože, brusné kotouče, pilové listy, brusný papír a pod.).

Black & Decker nabízí rozsáhlou síť autorizovaných servisních oprav a sběrných středisek, jejichž seznam naleznete na záručním listu.

Black & Decker

Klásterského 2
143 00 Praha 4 - Modřany
Česká republika

Tel.: +420 244 402 450
Fax: +420 241 770 204
recepce@blackanddecker.cz

Právo na případné změny vyhrazeno.

02/2007

BLACK & DECKER

Klásterského 2
143 00 Praha 412 – Modřany
Česká Republika

Tel.: 00420 2 444 02 450
00420 2 417 76 655,6

Fax: 00420 2 417 70 204

Servis: 00420 2 444 03 247

www.blackanddecker.cz

www.dewalt.cz

recepce@blackanddecker.cz

BAND SERVIS

K Pasekám 4440

760 01 Zlín

Tel.: 00420 577 008 550,1

Fax: 00420 577 008 559

www.bandservis.cz

bandservis@bandservis.cz

BLACK & DECKER

Stará Vajnorská cesta 8

831 04 Bratislava

Slovenská republika

Tel.: 00421 2 446 38 121,3

Fax: 00421 2 446 38 122

www.blackanddecker.sk

www.dewalt.sk

informacie@blackanddecker.sk

BAND SERVIS

Paulínska 22

917 01 Trnava

Tel.: 00421 33 551 10 63

Fax: 00421 33 551 26 24

www.bandservis.sk

p.talajka@bandservis.sk

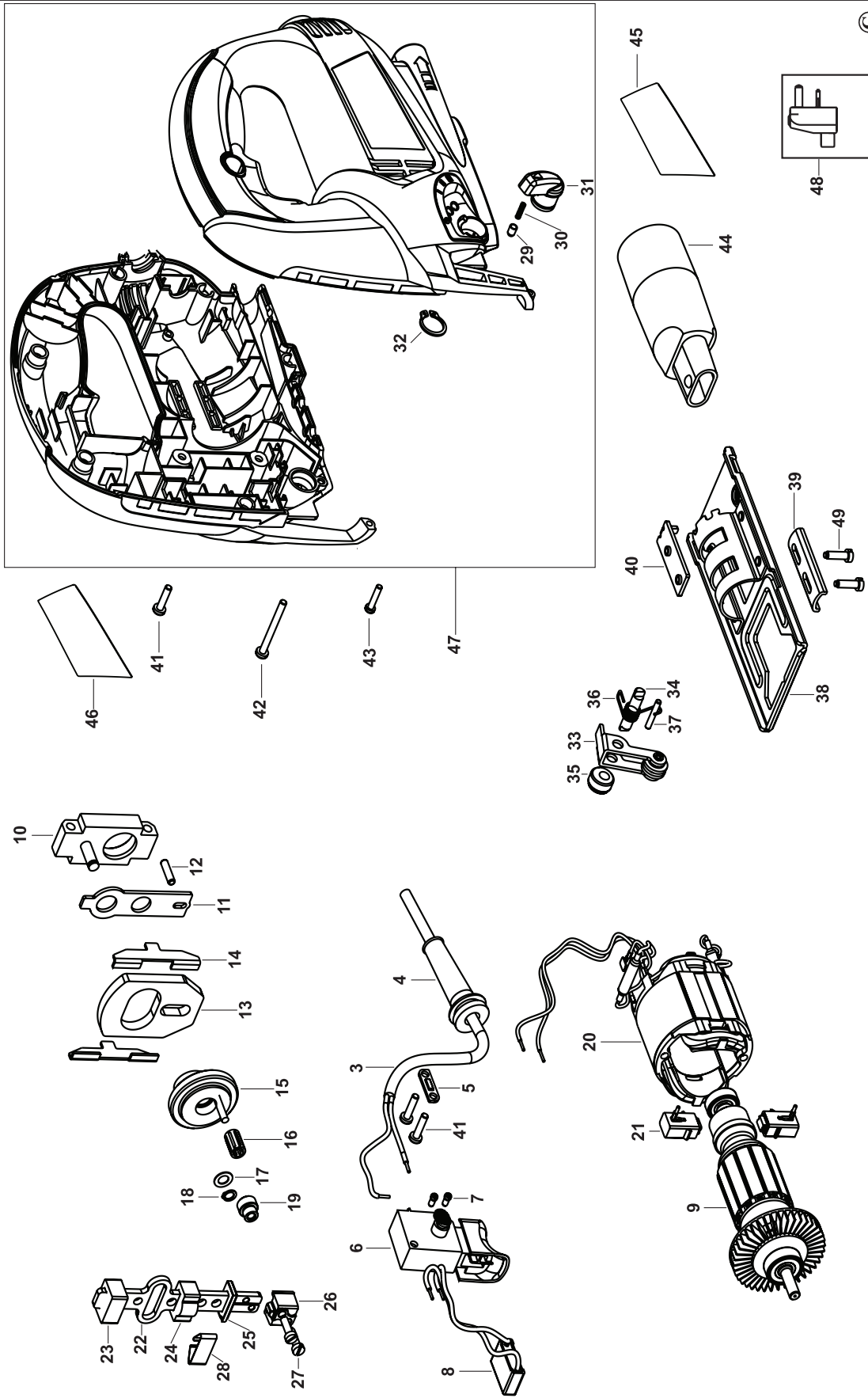
BAND SERVIS

Garbiarska 5

040 01 Košice

Tel.: 00421 55 623 31 55

bandserviske@zoznam.sk



CZ ZÁRUČNÍ LIST

PL KARTA GWARANCYJNA

H JÓTÁLLÁSI JEGY

SK ZÁRUČNÝ LIST



**BLACK &
DECKER**®

CZ měsíců
H hónap

24

PL miesiące
SK mesiacov

CZ	Výrobní kód	Datum prodeje	Razítko prodejny Podpis
H	Gyári szám	A vásárlás napja	Pecsét helye Aláírás
PL	Numer seryjny	Data sprzedaży	Stempel Podpis
SK	Číslo série	Dátum predaja	Pečiatka predajne Podpis

(CZ)

Adresy servisu
Band Servis
Klásterského 2
CZ-14300 Praha 4
Tel.: 00420 2 444 03 247
Fax: 00420 2 417 70 204

Band Servis
K Pasekám 4440
CZ-76001 Zlín
Tel.: 00420 577 008 550,1
Fax: 00420 577 008 559
<http://www.bandservis.cz>

(H)

Black & Decker Központi
Garanciális-és Márkaszerviz
1163 Budapest
(Sashalom) Thököly út 17.
Tel.: 403-2260
Fax: 404-0014

(PL)

Adres serwisu centralnego
ERPATECH
ul. Obozowa 61
01-418 Warszawa
Tel.: 022-8620808
Fax: 022-8620809

(SK)

Adresa servisu
Band Servis
Paulínska ul. 22
SK-91701 Trnava
Tel.: 00421 33 551 10 63
Fax: 00421 33 551 26 24

(CZ) Dokumentace záruční opravy

(PL) Przebieg napraw gwarancyjnych

(H) A garanciális javítás dokumentálása

(SK) Záznamy o záručných opravách

CZ	Číslo	Datum příjmu	Datum zakázky	Číslo zakázky	Závada	Razítko Podpis
H	Sorszám	Bejelentés időpontja	Javítási időpont	Javítási munkalapszám	Hiba jelleg oka	Pecset Aláírás
	Jótállás új határideje					
PL	Nr.	Data zgłoszenia	Data naprawy	Nr. zlecenia	Przebieg naprawy	Stempel Podpis
SK	Číslo dodávky	Dátum nahlásenia	Dátum opravy	Číslo objednávky	Popis poruchy	Pečiatka Podpis