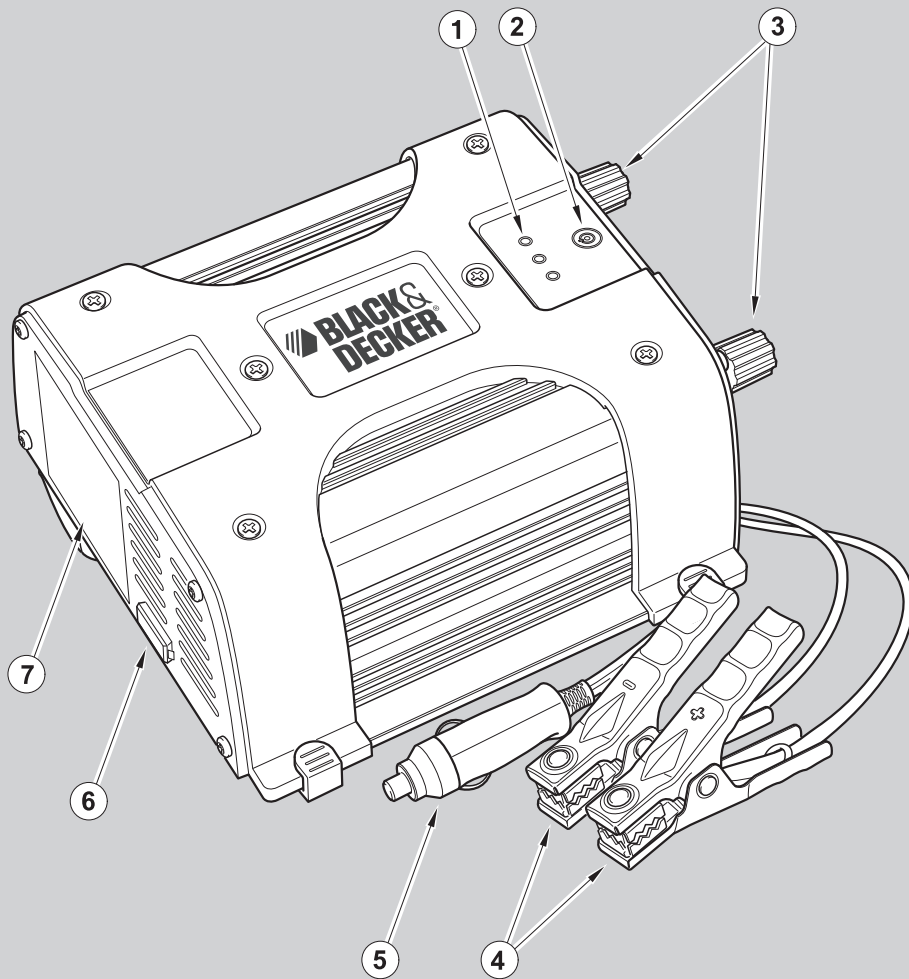


BLACK & DECKER®

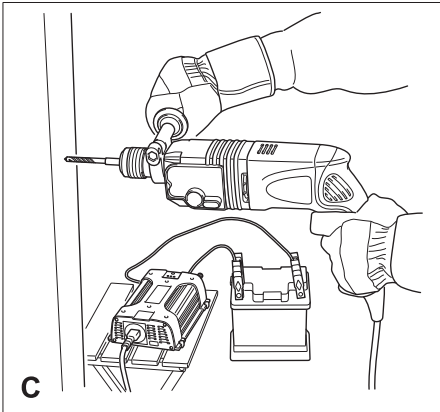
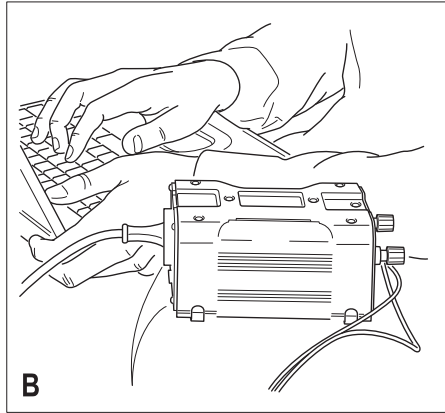
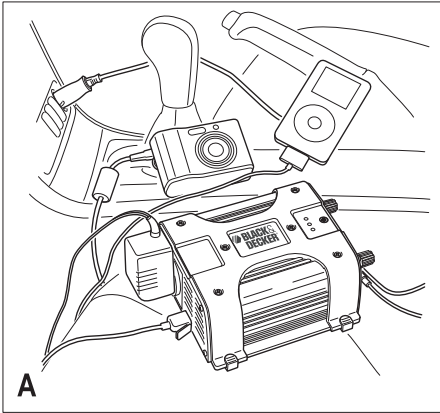


402011-07 RO

Traducere a instrucțiunilor originale

www.blackanddecker.eu

BDPC200
BDPC400
BDPC750



Destinația de utilizare

Invertorul de tensiune Black & Decker este conceput să inverseze curentul continuu (c.c.) în curent alternativ (c.a.). Permite curentului de 12 V c.c. dintr-un automobil să alimenteze cu curent alternativ un echipament care este alimentat în mod normal de la o rețea principală de alimentare. Acest produs este destinat exclusiv uzului casnic.

Instrucțiuni de siguranță

Avertisment! Atunci când utilizați aparate alimentate de baterii, trebuie să respectați întotdeauna măsurile de siguranță de bază, inclusiv cele din continuare, pentru a reduce riscul de incendiu, electrocutare, de vătămări corporale și deteriorare a materialelor.

- ◆ Citiți cu atenție tot acest manual înainte de a utiliza aparatul.
- ◆ Destinația de utilizare este descrisă în acest manual. Utilizarea vreunui accesoriu sau atașament sau efectuarea vreunei operațiuni cu acest aparat diferite de cele recomandate în prezentul manual de instrucțiuni poate implica un risc de vătămare corporală.
- ◆ Păstrați acest manual pentru consultare ulterioară.

Utilizarea aparatului dvs.

Fiți întotdeauna atenți când utilizați aparatul.

- ◆ Acest aparat nu este destinat utilizării de către persoane tinere sau infirme fără supraveghere.
- ◆ Aparatul nu trebuie să fie utilizat ca jucărie.
- ◆ Utilizați exclusiv într-o locație uscată. Nu permiteți udarea aparatului.
- ◆ Nu scufundați aparatul în apă.
- ◆ Nu desfaceți carcasa corpului. Înăuntru nu există componente ce pot fi reparate de către utilizator.
- ◆ Nu operați aparatul în atmosfere explozive, cum ar fi în prezența lichidelor, gazelor sau pulberilor explozive.
- ◆ Pentru a reduce riscul deteriorării ștecherelor și cablurilor, nu trageți niciodată de cablu pentru a scoate ștecherul din priza electrică.

După utilizare

- ◆ Atunci când nu este utilizat, aparatul trebuie depozitat într-un spațiu uscat, bine ventilat și nu la îndemâna copiilor.
- ◆ Copiii nu trebuie să aibă acces la aparatele depozitate.
- ◆ Atunci când aparatul este depozitat sau transportat într-un vehicul, trebuie să fie poziționat în portbagaj sau fixat pentru a preveni mișcarea sa ca urmare a schimbărilor bruște de direcție.
- ◆ Aparatul trebuie să fie protejat de razele directe ale soarelui, de căldură și umezeală.

Inspecția și reparațiile

- ◆ Înainte de utilizare, verificați aparatul pentru a depista componentele eventual deteriorate sau defecte. Verificați dacă există componente rupte, întreprătoare deteriorate sau orice altă condiție ce ar putea afecta utilizarea aparatului.

- ◆ Nu utilizați aparatul în cazul în care există vreo componentă deteriorată sau defectă.
- ◆ Prevedeți repararea sau înlocuirea componentelor deteriorate sau defecte de către un agent autorizat de reparații.
- ◆ Nu încercați niciodată să îndepărtați sau să înlocuiți vreo componentă diferită de cele specificate în acest manual.

Instrucțiuni specifice de siguranță pentru invertoarele de tensiune

Avertisment! Acest aparat convertește curentul de 12 C c.c. al bateriei în tensiune de 230 V c.a. specifică rețelelor de alimentare. Adoptați măsuri de precauție, inclusiv următoarele, pentru a reduce riscul de electrocutare.

- ◆ Conectați numai un ștecher potrivit la cablul de alimentare de la un aparat la inverter.
- ◆ Nu conectați niciodată un aparat modificând ștecherul sau utilizând un adaptor.
- ◆ Nu conectați niciodată un aparat deteriorat sau incomplet.
- ◆ Nu conectați niciodată invertorul la rețeaua principală de alimentare sau la ieșirea unui alt inverter.
 - Invertorul nu poate converți alimentarea de la rețea în tensiune c.c.
 - Invertorul nu poate fi folosit pentru a suplimenta alimentarea de la rețea.
- ◆ Deconectați fișa auxiliară de 12 V c.c. sau clemele acumulatorului de la sursa de alimentare și scoateți ștecherul aparatului din inverter înainte de a efectua orice operație de întreținere sau de a curăța aparatul.
- ◆ Nu acoperiți invertorul. Utilizați exclusiv în spații bine ventilate.
- ◆ Nu deschideți invertorul, nu există componente ce pot fi reparate în interiorul acestuia. Nu perforați invertorul.
- ◆ Verificați dacă conexiunile la alimentarea c.c. sunt curate și fixate. Conectorii slăbiți pot cauza supraîncălzirea cablurilor și topirea izolației.
- ◆ Verificați că nu ați inversat polaritatea.
- ◆ Nu instalați în compartimentele motorului.
- ◆ Nu utilizați invertorul pentru a alimenta vreun dispozitiv medical.

Descriere

1. Indicatoare LED
2. Comutator de pornire/oprire
3. Borne
4. Cleme acumulator
5. Mufă auxiliară pentru conectare la priza auto de 12V (exclus la modelul BDPC750)
6. Port USB
7. Priză electrică

Cum funcționează invertorul de tensiune

Invertorul de tensiune convertește tensiunea joasă c.c. (curent continuu) de la un acumulator sau altă sursă de alimentare în curent standard de 230 V c.a. (curent alternativ) specific rețelelor casnice de alimentare.

Unda de ieșire a inverterului de tensiune

Unda de ieșire c.a. a inverterului de tensiune este cunoscută ca „undă sinusoidală modificată”.

Acest tip de undă este adecvată pentru majoritatea sarcinilor c.a., inclusiv alimentările cu tensiune liniară și de comutare, utilizate la echipamentele electronice, la transformatoare și motoare.

Instrucțiuni de operare

Cerințe privind alimentarea electrică

Sursa de alimentare trebuie să furnizeze 12 V c.c. și trebuie să poată furniza curentul necesar pentru a opera sarcina.

Avertisment! Inverterul de alimentare trebuie să fie conectat numai la acumulatori cu o tensiune nominală de ieșire de 12 volți. Aparatul nu va funcționa la un acumulator de 6 volți și va suferi deteriorări iremediabile dacă este conectat la o baterie de 24 de volți.

Conectarea la o sursă electrică.

Inverterul de tensiune este prevăzut cu o mufă auxiliară pentru conectare la priza auto de 12V c.c. (5) și/sau cu cleme de acumulator (4) pentru conectarea la o sursă de alimentare c.c.

Notă: Pentru o performanță optimă, asigurați-vă că motorul este în funcțiune atunci când utilizați inverterul. Totuși, inverterul de tensiune este posibil să nu poată funcționa în timpul pornirii motorului deoarece tensiunea acumulatorului poate scădea în mod semnificativ în timpul pornirii.

Conectarea la o sursă electrică folosind mufa auxiliară pentru conectare la priza auto de 12V c.c. (exclus la modelul BDPC750)

Numai până la 100 W

Mufa auxiliară pentru conectare la priza auto de 12V c.c. (5) este adecvată pentru utilizarea inverterului de tensiune numai pentru aparate care folosesc până la 100 wați. Vârful fișei este pozitiv (+) și contactul lateral este negativ (-).

Avertisment! Conectați colierele la bornele (3) inverterului de tensiune înainte de a conecta mufa auxiliară la ieșirea auxiliară. Asigurați-vă că comutatorul de pornire/oprire (2) este oprit și că nu sunt prezenți vapori inflamabili în zona de instalare.

- ◆ Conectați colierul cablului roșu la borna roșie (3) marcată cu (+) pe spatele inverterului de tensiune.
- ◆ Conectați colierul cablului negru la borna neagră (3) marcată cu (-) pe spatele inverterului de tensiune.
- ◆ Conectați inverterul de tensiune la sursa de alimentare introducând ferm mufa auxiliară de 12 V c.c. (5) în ieșirea auxiliară a unui vehicul sau a unei alte surse de alimentare c.c.
- ◆ Poziționați comutatorul de pornire/oprire (2) în poziția pornit.
- ◆ Conectați conectorul USB de la echipamentul pe care doriți să îl utilizați în portul USB (6) și utilizați echipamentul ca de obicei.

Notă: La unele vehicule, priza auxiliară este pusă sub tensiune numai atunci când cheia de pornire este în poziție auxiliară.

Avertisment! Nu utilizați cu sisteme electrice pozitive împământate (de ex. cazul vehiculelor mai vechi).

Conectarea la o sursă de alimentare folosind cablurile (fig. C)

Peste 100 W

Utilizați cablurile și conectați aparatul direct la sursa de alimentare de 12 V după cum urmează:

- ◆ Asigurați-vă că sursa de alimentare este oprită și că nu sunt prezenți vapori inflamabili în zona de instalare.
- ◆ Conectați cablul roșu la borna roșie (3) marcată cu (+) pe spatele inverterului de tensiune.
- ◆ Conectați cablul negru la borna neagră (3) marcată cu (-) pe spatele inverterului de tensiune.
- ◆ Conectați clema roșie a acumulatorului (4) la borna pozitivă a acumulatorului.
- ◆ Conectați clema neagră a acumulatorului (4) la borna negativă a acumulatorului.
- ◆ Asigurați-vă că toate conexiunile dintre clemele acumulatorului (4) și borne (3) sunt strânse.
- ◆ Poziționați comutatorul de pornire/oprire (2) în poziția pornit.
- ◆ Introduceți ștecherul echipamentului pe care doriți să îl utilizați în priza electrică (7) și utilizați echipamentul ca de obicei.

Avertisment! Conectorii slăbiți pot cauza supraîncălzirea cablurilor și topirea izolației. Verificați pentru a vă asigura că nu ați inversat polaritatea. Deteriorarea cauzată de inversarea polarității nu este acoperită de garanția pe care o oferim.

Avertisment! O conexiune cu polaritate inversată va cauza arderea siguranței și poate determina o deteriorare iremediabilă a inverterului de tensiune.

Conectarea dispozitivelor la inverterul dvs. (fig. A - C)

Dispozitive c.a.

Inverterul de tensiune este prevăzut cu o priză electrică standard (7). Conectați cablul echipamentului pe care doriți să îl utilizați la priza electrică (7). Asigurați-vă că cerința de putere a echipamentului dvs. nu depășește puterea nominală indicată pe unitate.

Aparatul poate dispune de cablaj direct la o aplicație, însă recomandăm să consultați un electrician calificat pentru acest tip de instalare.

Notă: Este posibil ca unele surse de alimentare să nu funcționeze cu acest inverter din cauza curentului de pornire necesar pentru a porni dispozitivele respective. Inverterul se va opri în modul de suprasarcină.

Dispozitive USB

Inverterul de tensiune este prevăzut cu un port USB standard (6).

- ◆ Poziționați comutatorul de pornire/oprire (2) în poziția pornit și utilizați aparatul ca de obicei.
- ◆ Conectați conectorul USB de la echipamentul pe care doriți să îl utilizați în portul USB (6) și utilizați echipamentul ca de obicei.

Avertisment! Acest aparat nu va funcționa cu aparate de putere ridicată sau cu echipamente care produc căldură,

cum ar fi uscătoarele de păr, cuptoarele cu microunde și prăjitoarele de pâine.

Funcții de protecție ale inverterului de tensiune

Aparatul dvs. monitorizează următoarele condiții potențial periculoase:

- ◆ **Protecția la tensiune joasă.** Această condiție nu este periculoasă pentru aparat dar ar putea deteriora sursa de alimentare. Aparatul va declanșa o alarmă sonoră atunci când tensiunea sursei scade sub 11 V +/- 0,5 V c.c. și se va opri automat când tensiunea de intrare scade la 10,5 +/- 0,5 V c.c. După corectarea condiției, opriți aparatul și apoi porniți-l din nou.
- ◆ **Protecția la supratensiune.** Inverterul de tensiune se va opri automat dacă tensiunea de intrare depășește 15,5 +/- 0,5 V c.c. După corectarea condițiilor, deconectați de la sursa de alimentare c.c. și conectați din nou.
- ◆ **Protecția la scurtcircuit.** O condiție de polaritate inversată sau de scurtcircuit poate determina deschiderea siguranțelor externe sau interne și poate cauza deteriorarea iremediabilă a aparatului. Fiți foarte atenți pentru a asigura o conexiune cu polaritate corectă.
- ◆ **Protecția la suprasarcină.** Inverterul de tensiune se va opri automat atunci când sarcina continuă depășește puterea nominală. Când suprasarcina este eliminată, resetați aparatul oprindu-l și pornindu-l din nou.
- ◆ **Protecția la supratemperatură.** Dacă temperatura din interiorul aparatului este prea ridicată, aparatul se va opri automat. Lăsați aparatul să se răcească cel puțin 15 minute înainte de a-l reporni după o oprire cauzată de căldură. Deconectați aparatul în timp ce se răcește.

Notă: Consultați secțiunea „Depanare” pentru indicațiile LED-urilor.

Sfaturi pentru utilizarea optimă

Pentru rezultate optime, aparatul trebuie poziționat pe o suprafață orizontală și/sau solidă. Aparatul trebuie să fie utilizat exclusiv într-o locație care îndeplinește următoarele criterii:

- ◆ **USCATĂ** - Nu lăsați apa sau alte lichide să intre în contact cu aparatul.
- ◆ **RĂCOROASĂ** - Temperatura aerului înconjurător trebuie să fie între 4 °C și 40 °C (39 °F și 105 °F). În mod ideal, între 15 °C și 25 °C (60 °F și 80 °F). Țineți aparatul pe cât posibil ferit de razele directe ale soarelui.
- ◆ **BINE VENTILATĂ** - Păstrați liberă zona care înconjoară aparatul pentru a asigura circulația liberă a aerului.
- ◆ Nu poziționați obiecte pe sau peste aparat în timpul utilizării. Aparatul se va opri dacă temperatura internă devine prea ridicată.
- ◆ **SIGURĂ** - Nu utilizați aparatul lângă materiale inflamabile sau în orice locație în care se pot acumula vapori sau gaze inflamabile. Acesta este un aparat electric care poate produce scântei la efectuarea sau la ruperea conexiunilor electrice.

Avertisment! Dispozitivele reîncărcabile - Unele dispozitive reîncărcabile nu funcționează corespunzător de la un inverter cu undă sinusoidală modificată. Acestea funcționează corect de la o priză casnică standard ce furnizează o undă sinusoidală pură.

Așadar, producătorul vă recomandă să utilizați aceste tipuri de dispozitive numai de la o priză casnică standard și nu de la aparat.

Această problemă nu survine la majoritatea echipamentelor alimentate de acumulatori. Majoritatea acestor dispozitive utilizează un încărcător separat sau un transformator care este conectat la o priză electrică c.a. Aparatul poate funcționa fără probleme cu majoritatea încărcătoarelor și transformatoarelor.

Depanare

Starea indicatorilor LED	Culoare LED
Stare normală	Verde
Protecție la tensiune joasă/protecție la tensiune ridicată	Galben
Protecție la supratemperatură	Verde și galben
Protecție la suprasarcină/Protecție la scurtcircuit	Roșu

BDPC200

BDPC400

BDPC750

	Putere în wați	0-100 wați	0-200 wați		Putere în wați	0-100 wați	0-400 wați		Putere în wați	0-750 wați
										
	5	✓	✓		5	✓	✓		5	✓
	5-10	✓	✓		5	✓	✓		5	✓
	5	✓	✓		5-20	✓	✓		5-20	✓
	5-20	✓	✓		50-75	✓	✓		50-75	✓
	50-75	✓	✓		45-50	✓	✓		40-60	✓
	45-50	✓	✓		30-100	✓	✓		45-50	✓
	30-100	✓	✓		90-100	✓	✓		30-100	✓
	90-100	✓	✓		90-200	✗	✓		90-100	✓
	100-200	✗	✓		300	✗	✓		100-200	✓
					240-400	✗	✓		230	✓
					350-400	✗	✓		300	✓
					400	✗	✓		200-400	✓
									350-500	✓
									600	✓
									750	✓
									400	✓

Interferența cu televizoarele

Invertorul de tensiune este ecranat pentru a reduce la minim interferența cu semnalele TV. Totuși, în unele cazuri, pot fi vizibile unele interferențe, mai ales în cazul unor semnale TV slabe.

Întreținerea

Unealta dvs. Black & Decker a fost concepută pentru a opera o perioadă îndelungată de timp, cu un nivel minim de întreținere. Funcționarea satisfăcătoare continuă depinde de îngrijirea corespunzătoare și de curățarea în mod regulat.

Avertisment! Înainte de a efectua orice operație de întreținere sau curățare a aparatului, deconectați-l.

- ◆ Din când în când, ștergeți aparatul cu o cârpă umedă. Nu utilizați nicio soluție de curățare abrazivă sau pe bază de solvenți. Nu scufundați aparatul în apă.

Înlocuirea siguranței pentru fișa auxiliară c.c. al vehiculului

- ◆ Scoateți capacul rotindu-l în sens invers acelor de ceasornic.
- ◆ Scoateți capacul și știftul central.
- ◆ Scoateți siguranța.
- ◆ Montați o siguranță nouă de tip și dimensiuni similare (8A).
- ◆ Montați la loc capacul și știftul central.
- ◆ Strângeți capacul rotindu-l în sensul acelor de ceasornic pe fișă.

Protejarea mediului înconjurător



Colectarea separată. Acest produs nu trebuie să fie aruncat împreună cu gunoiul menajer.

În cazul în care constatați că produsul dvs. Black & Decker trebuie înlocuit sau în cazul în care nu vă mai este de folos, nu îl aruncați împreună cu gunoiul menajer. Prevedeți colectarea separată pentru acest produs.



Colectarea separată a produselor uzate și a ambalajelor permite reciclarea și refolosirea materialelor. Reutilizarea materialelor reciclate contribuie la prevenirea poluării mediului înconjurător și reduce cererea de materiale brute.

Este posibil ca regulamentele locale să prevadă colectarea separată a produselor electrice de uz casnic la centrele municipale de deșeuri sau de către comerciant atunci când achiziționați un produs nou.

Black & Decker pune la dispoziție o unitate pentru colectarea și reciclarea produselor Black & Decker când acestea au ajuns la sfârșitul perioadei de funcționare. Pentru a beneficia de acest serviciu, vă rugăm să returnați produsul dvs. la orice agent de reparații autorizat care îl va colecta pentru dvs.

Puteți verifica localizarea celui mai apropiat agent de reparații autorizat contactând biroul Black & Decker la adresa indicată în prezentul manual. Alternativ, o listă a agenților de reparații Black & Decker autorizați și detalii complete despre operațiile de service post-vânzare și

despre datele de contact sunt disponibile pe Internet la adresa: www.2helpU.com.



Acumulatorii acid-plumb pot fi reîncărcați de multe ori. La sfârșitul duratei lor de viață utilă, eliminați acumulatorii acordând o atenție cuvenită mediului înconjurător:

- ◆ Nu aruncați acumulatorul în foc deoarece acest lucru ar putea cauza explozii.
- ◆ Acumulatorii acid-plumb (Pb) sunt reciclabili. Aceștia nu trebuie să fie aruncați împreună cu gunoiul menajer. Acumulatorul trebuie să fie scos și eliminat în conformitate cu regulamentele locale.
- ◆ Nu scurtcircuitați bornele acumulatorului.
- ◆ Aveți grijă deoarece acumulatorul este greu.
- ◆ Dacă este posibil, utilizați aparatul pentru a descărca complet acumulatorul.
- ◆ Puneți acumulatorul într-un ambalaj adecvat pentru a vă asigura că bornele nu pot fi scurtcircuitate.
- ◆ Duceți bateria către agentul dvs. de service sau către un centru local de reciclare. Acumulatorii colectați vor fi reciclați sau eliminați corespunzător.

Specificație tehnică

	BDPC200	BDPC400	BDPC750
Tensiune de intrare	V c.c. 12	12	12
Tensiune de ieșire	V c.a. 230	230	230
Curent de intrare (max.)	A 24	45	86
Putere de ieșire	W 200	400	750
Port USB	5 V 500 mA	5 V 500 mA	5 V 500 mA
Greutate	kg 0,84	1,02	1,22

Declarația de conformitate



BDPC200 Tip 1/BDPC400 Tip 1/BDPC750 Tip 1
Black & Decker declară că aceste produse sunt conforme cu: EN60950, 2006/95/CE

Subsemnatul este responsabil pentru întocmirea dosarului tehnic și face această declarație în numele Black & Decker

Kevin Hewitt
Director de Inginerie
pentru Consumatori
Spennymoor, County Durham,
DL16 6JG,
Regatul Unit al Marii Britanii
13-09-2008

Garanție

Black & Decker are încredere în calitatea produselor sale și oferă o garanție extraordinară. Această declarație de garanție completează și nu prejudiciază în niciun fel drepturile dvs. legale. Garanția este valabilă pe teritoriile Statelor Membre ale Uniunii Europene și în Zona Europeană de Comerț Liber.

În cazul în care un produs Black & Decker se defectează datorită materialelor, manoperei defectuoase sau lipsei de conformitate, în termen de 24 de luni de la data achiziției, Black & Decker garantează înlocuirea componentelor defecte, repararea produselor supuse uzurii rezonabile sau înlocuirea unor astfel de produse pentru a asigura inconveniente minime pentru client, cu excepția cazurilor în care:

- ◆ Produsul a fost utilizat în scop comercial, profesional sau spre închiriere.
- ◆ Produsul a fost supus utilizării incorecte sau neglijenței.
- ◆ Produsul a suferit deteriorări cauzate de corpuri străine, substanțe sau accidente.
- ◆ S-a încercat efectuarea de operații de către persoane diferite de agenții de reparații autorizați sau de personalul de service Black & Decker.

Pentru a revendica garanția, va trebui să faceți dovada achiziției la vânzător sau la agentul de reparații autorizat. Puteți verifica localizarea celui mai apropiat agent de reparații autorizat contactând biroul Black & Decker la adresa indicată în prezentul manual. Alternativ, o listă a agenților de reparații Black & Decker autorizați și detalii complete despre operațiile de service post-vânzare și despre datele de contact sunt disponibile pe Internet la adresa: **www.2helpU.com**.

Vă rugăm să vizitați site-ul nostru **www.blackanddecker.co.uk** pentru a înregistra noul dvs. produs Black & Decker și pentru a fi informat cu privire la produsele noi și ofertele speciale. Informații suplimentare despre marca Black & Decker și despre gama noastră de servicii sunt disponibile la **www.blackanddecker.co.uk**.

CERTIFICAT DE GARANȚIE

Perioada de garanție: 24 de luni în cazul achiziționării de către persoane juridice / persoane fizice

Domeniul de utilizare a produsului: Uz gospodăresc (Bricolaj)


Produsul: Tip:..... Seria:.....

Vânzător autorizat (magazin) / adresă, tel., fax:.....

Cumpărător:..... Reprezentat prin:.....

Aparatul a fost cumpărat cu factura (nr.): Data:.....

Cumpărătorul a fost informat asupra caracteristicilor tehnice și a domeniului de utilizare ale aparatului. S-a efectuat proba de funcționare a aparatului, a fost instruit utilizatorul cu privire la modul de funcționare și la normele de siguranță a muncii în conformitate cu Manualul Utilizatorului, s-a predat aparatul împreună cu accesoriile în perfectă stare de funcționare, s-au predat instrucțiunile, în limba română, privind transportul, depozitarea, utilizarea și întreținerea. S-a verificat corectitudinea datelor înscrise în Certificatul de Garanție.

<p>Importator și distribuitor autorizat: SC YALCO ROMANIA SRL</p> 	<p>Vânzător autorizat:</p>	<p>Cumpărător: Am luat la cunoștință de conținutul prezentului certificat.</p>
---	-----------------------------------	--

Condițiile de garanție descrise mai jos fac parte din prezentul certificat, au fost luate la cunoștință de către cumpărător și au fost însușite de acesta. **STIMAȚI CLIEȚII!** Vă rugăm:

- să verificați corectitudinea datelor înscrise în acest certificat de garanție.
 - să prezentați acest certificat însoțit de factură, în cazul solicitărilor de reparații în perioada de garanție.
- Drepturile consumatorului sunt prevăzute de O.G. nr. 21/1992 privind protecția consumatorilor, cu modificările și completările ulterioare și de L. nr. 449/2003 privind vânzarea produselor și garanțiile asociate acestora, modificată și completată și nu sunt afectate prin garanția oferită.
- Persoana care aduce aparatul și prezintă acele de proprietate (certificat de garanție în original și copia facturii sau a bonului fiscal) este considerată împuternicită să reprezinte proprietarul în relația cu distribuitorul (vânzătorul) autorizat.
- Produsele care fac obiectul garanției sunt conforme cu standardele de calitate în vigoare, au fost testate și îndeplinesc cerințele standardelor europene aplicabile. Perioada de garanție, acordată de producător, decurge de la data achiziționării aparatului. Înainte de utilizarea aparatului, recomandăm citirea **Manualul Utilizatorului**.
- ATENȚIE!** Piesele de schimb înlocuite beneficiază de garanție numai în cazul în care acestea au fost montate într-un centru autorizat de întreținere și reparații.
- În perioada de garanție, distribuitorul autorizat suportă toate costurile privind repararea sau înlocuirea pieselor de schimb defecte. Pentru lucrările de reparație executate se acordă garanție. Garanția nu se extinde asupra accesoriilor și consumabilelor (furtunuri, curele, perii, lanțuri, cuțite, lance, pistol, cap prindere lamă, mandrină, role ghidaj, cablu alimentare, întinzător lant) care intră în componența aparatului, cu excepția cazului în care acestea prezintă vicii ascunse.
- Defectele acoperite de garanție vor fi remediate prin reparare gratuită sau prin înlocuire (după caz) conform legislației în vigoare.
- În perioada de garanție, repararea sau înlocuirea produsului se va face într-o perioadă de cel mult 15 zile calendaristice de la data prezentării aparatului la unitatea de service autorizată.

Durata medie de utilizare a produselor este de 5 (cinci) ani, în condițiile unei exploatare normale, conform specificațiilor din manualul de utilizare. După expirarea perioadei de garanție, proprietarul beneficiază contra cost de service post-garanție (cu piese de schimb, accesorii și consumabile originale).

Pentru intervențiile în perioada de garanție, vă rugăm să vă adresați celui mai apropiat centru de service autorizat, menționat în prezentul certificat de garanție sau importatorului și distribuitorului autorizat.

La fiecare intervenție, unitatea de service este obligată să completeze detaliile reparației efectuate. La solicitarea unei reparații în perioada de garanție, cumpărătorul are obligația de a prezenta aparatul complet (inclusiv accesoriile: discuri, apărători, cuțite).

Uz gospodăresc (Bricolaj) - această categorie nu este destinată uzului profesional, prestațiilor de servicii sau lucrărilor către terți.

PIERDEREA GARANȚIEI

1. Neprezentarea certificatului de garanție, ștampilat și cu rubricile completate (tip, serie, factură, dată vânzare, nume client) atunci când se solicită o reparație în garanție.
2. Nerespectarea de către cumpărător a condițiilor de transport, manipulare, instalare, utilizare și întreținere precizate în instrucțiunile ce însoțesc produsul la livrare (unde este cazul).
3. Constatarea, de către specialiști autorizați, a faptului că defectul reclamat se datorează utilizatorului. Produsul prezintă defecțiuni cauzate de necunoaștere, omitere, neglijență sau accident.
4. Încredințarea produsului spre utilizare persoanelor minore sau persoanelor care nu au fost instruite cu privire la modul de funcționare, utilizare și manipulare a aparatului.
5. Încredințarea sau desfacerea aparatului spre a fi reparat sau orice intervenție pentru aducerea la conformitate, făcută de alte persoane sau de firme neautorizate.
6. Utilizarea aparatului în alte scopuri decât cele pentru care a fost proiectat și fabricat sau folosirea acestuia în alt domeniu decât cel înscris în prezentul certificat de garanție. Deteriorări sau modificări care afectează modul de funcționare a aparatului, performanța și durabilitatea sa.
7. Utilizarea unor accesorii incompatibile sau necorespunzătoare (ex. disc cu pastilă spartă sau lipsă, perii de sămă neechilibrate, discuri folosite la alte polizoare) cu produsul și care influențează modul de funcționare, performanțele și durabilitatea sa.
8. Uzura normală, accesoriiile și consumabilele nu fac obiectul garanției.
9. Seria aparatului nu este lizibilă sau nu corespunde cu datele din certificatul de garanție.

REPARAȚII ÎN PERIOADA DE GARANȚIE

Data intrării: Comandă reparație: Clientul confirmă prin semnătură executarea gratuită a reparației în garanție și primirea utilajului reparat Semnătură client:	Data reparației: Data predării:..... Semnătură și ștampila service:	Defecțiune:
Data intrării: Comandă reparație: Clientul confirmă prin semnătură executarea gratuită a reparației în garanție și primirea utilajului reparat Semnătură client:	Data reparației: Data predării:..... Semnătură și ștampila service:	Defecțiune:
Data intrării: Comandă reparație: Clientul confirmă prin semnătură executarea gratuită a reparației în garanție și primirea utilajului reparat Semnătură client:	Data reparației: Data predării:..... Semnătură și ștampila service:	Defecțiune:

REȚEAUA AUTORIZATĂ DE SERVICE ȘI PUNCTE DE COLECTARE
SEDIU CENTRAL: YALCO ROMANIA SRL – București, Str. Neagoe Vodă 58, Sector 1, 021-2323137/47/49

Nr.	Oraș	Denumire	Adresă	Telefon	Detalii
1	Arad	RGC ELECTRONICS	Str. Cuza Vodă 39 AP. 3	0257 214 460	Colectare
2	Arad	TEHNOLOGIC PARK	Str. Andrei Șaguna 146	0257 210 330	Colectare
3	Baia Mare	NORDEX	Str. Cloșca Nr. 16	0262 211 377	Depanare
4	Brăila	HIT TRADING	Bd. A.I. Cuza 188	0239 611 633	Colectare
5	Brașov	BEVE SERVICII	Str. 13 decembrie Nr. 188	0368 445 509	Colectare
6	Brașov	MARSIPO	Str. Augustin Bunea nr. 8	0268 328 679	Depanare
7	București	YALCO ROMANIA	Str. Neagoe Vodă 58 Sector 1	021 232 31 47	Depanare
8	Buzău	TEHNO SRL	BD. UNIRII BL. 16A	0238 710 5054	Colectare
9	Călărași	STEFAN ALEX SRL	Prelungirea Buc. nr. 17, bl. D26, sc. D, ap. 3	0735 199029	Depanare
10	Cluj Napoca	NOVOTECH	Str. Izei nr. 2	0264 435592	Colectare
11	Constanța	PROSUD	Bd. Aurel Vlaicu 123 (incinta CET Palas)	0241 586 158	Colectare
12	Constanța	MPM TEHNIC SERV	Bd. I.C. Brătianu nr. 131	0241 235 810; 0728 002 178	Depanare
13	Craiova	ROPHILL	Str. Ing. E. Marghitu, nr. 6	0351 451864	Depanare
14	Deva	ALPRO	Str. M. Eminescu 48	0254 219 630	Colectare
15	Galați	IFTODE UNIVERSAL	Bd. George Coșbuc Nr. 156	0236 310555	Colectare
16	Iași	EXPERT MOLDOVA	Str. Bucium 37	0332 405 720	Depanare
17	Oradea	ALCANO	BD. Ștefan cel Mare 70	0259 414 566	Colectare
18	Piatra Neamț	KIRKOFF TOOLS	Bd. Decebal nr. 71, bl. E2 Parter Cartier Precista	0233 222244	Colectare
19	Pitești	CIPROM	Sat Manicești, Băicuțești 187	0749 100950	Depanare
20	Pitești	TEHNIK SERVICE Tool	Str. Egalității nr. 28 Pitești	0348 401412	Colectare
21	Ploiești	EXPOTEHNICA	Sat Blejoi, Tarlaua 16, Parcela 104/24	0244 436617	Colectare
22	Rm. Vâlcea	COMERCIAL GRUP	Calea lui Traian nr. 164 Bl. 27 parter	0350 407740	Depanare
23	Satu-Mare	PROFITOOLS	Bd. Cloșca Nr. 41	0261 706 702	Colectare
24	Suceava	TEHNOACTIV	Str. Cernăuți 123	0330 401083	Colectare
25	Târgoviște	ROMBAL	N. Radian bl. O1 Parter	0245 213 726	Colectare
26	Tg. Mureș	KIAGOLD	Gh. Doja 32	0265 266613	Colectare

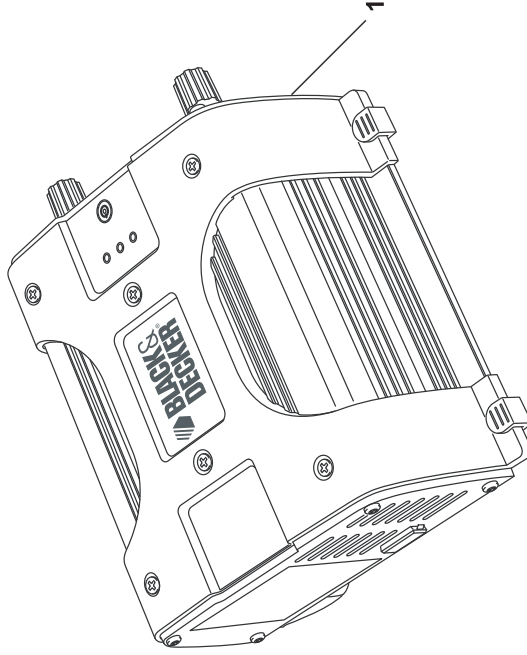
Pentru orice informație suplimentară referitoare la service și la rețeaua de service (actualizată), contactați SC Yalco Romania S.R.L. București – tel: 021 232 31 47



BDPC200 - BDPC400 - BDPC750

TYP.
1

Partial support - Only parts shown available
Nur die aufgeführten teile sind lieferbar
Reparation partielle - Seules les pieces indiquees sont disponibles
Supporto parziale - Sono disponibili soltanto le parti evidenziate
Solo estan disponibles las peizas listadas
So se encontram disponibles as pecas listadas
Gedeeltelijke ondersteuning - alleen de getoonde onderdelen
zijn beschikbaar



E15473

www.2helpU.com

28 - 08 - 08



