

(CZ)

Adresy servisu
Band Servis
Klásterského 2
CZ-14300 Praha 4
Tel.: 00420 2 444 03 247
Fax: 00420 2 417 70 204

Band Servis
K Pasekám 4440
CZ-76001 Zlín
Tel.: 00420 577 008 550,1
Fax: 00420 577 008 559
http://www.bandservis.cz

(H)

Black & Decker Központi
Garanciális-és Márkaszerző
1163 Budapest
(Sashalom) Thököly út 17.
Tel.: 403-2260
Fax: 404-0014

(PL)

Adres serwisu centralnego
ERPATECH
ul. Obozowa 61
01-418 Warszawa
Tel.: 022-8620808
Fax: 022-8620809

(SK)

Adresa servisu
Band Servis
Paulínska ul. 22
SK-91701 Trnava
Tel.: 00421 33 551 10 63
Fax: 00421 33 551 26 24

(CZ) Dokumentace záruční opravy

(PL) Przebieg napraw gwarancyjnych

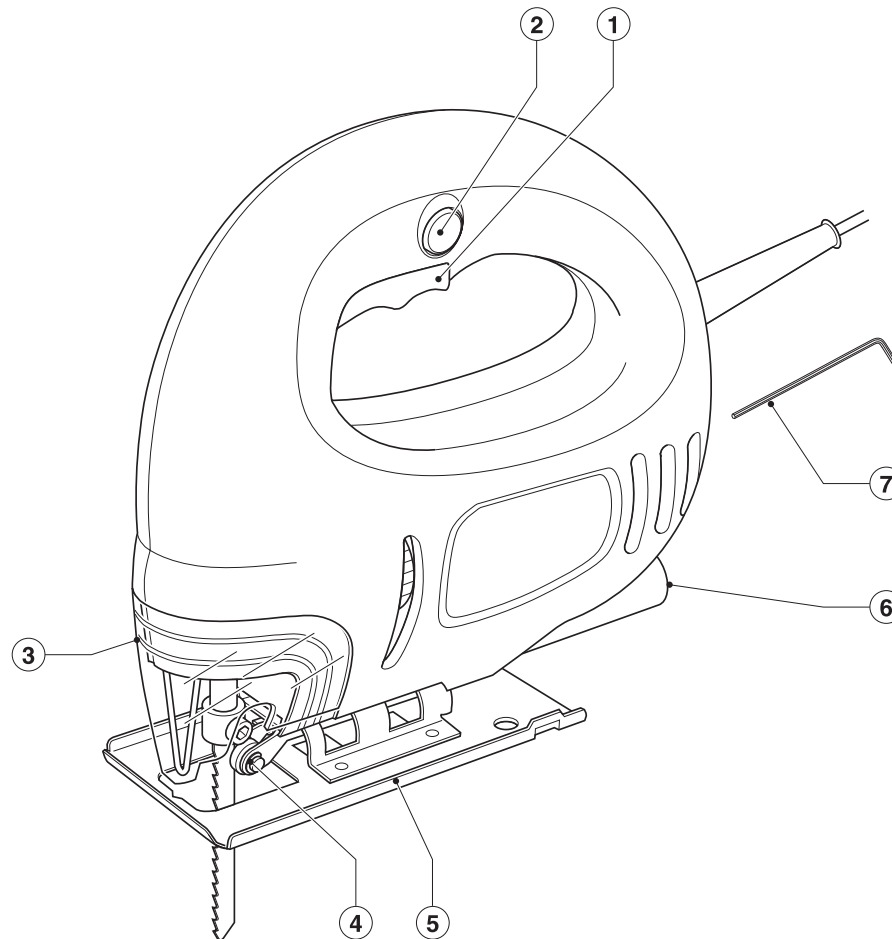
(H) A garanciális javítás dokumentálása

(SK) Záznamy o záručných opravách

CZ	Číslo	Datum příjmu	Datum zakázky	Číslo zakázky	Závada	Razítko Podpis
H	Sorszám	Bejelentés időpontja	Javítási időpont	Javítási munkalapszám	Hiba jelleg oka	Pecset Aláírás
	Jótállás új határideje					
PL	Nr.	Data zgłoszenia	Data naprawy	Nr. zlecenia	Przebieg naprawy	Stempel Podpis
SK	Číslo dodávky	Dátum nahlásenia	Dátum opravy	Číslo objednávky	Popis poruchy	Pečiatka Podpis

BLACK & DECKER®

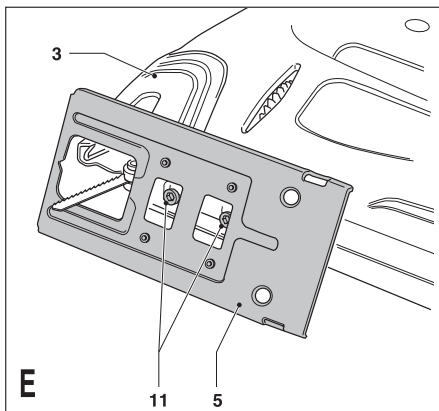
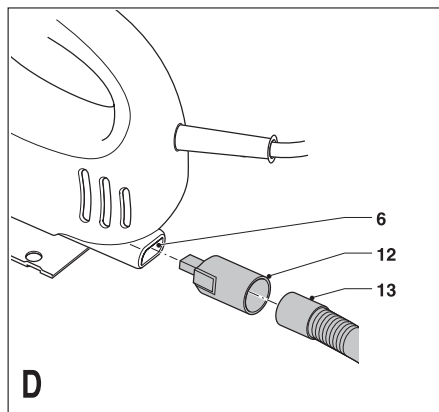
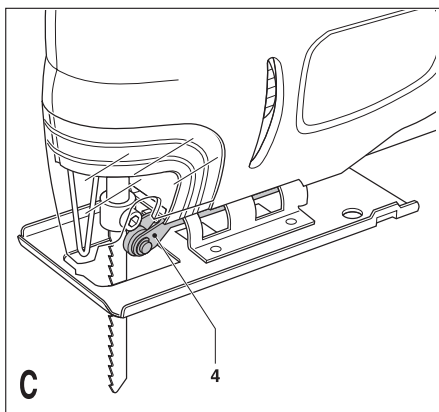
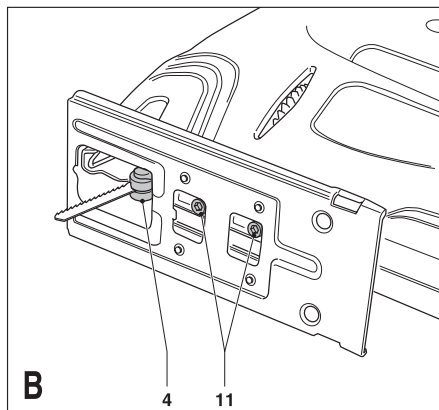
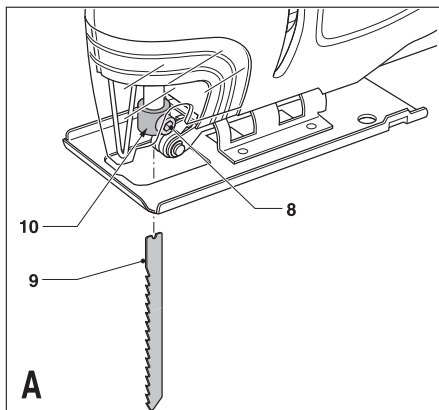
www.blackanddecker.eu



Upozornenie !
Určené pre domácich
majstrov.

504999-03 SK

AST7
CD301



(CZ) ZÁRUČNÍ LIST

(PL) KARTA GWARANCYJNA

(H) JÓTÁLLÁSI JEGY

(SK) ZÁRUČNÝ LIST

BLACK & DECKER®

(CZ) měsíců
(H) hónap

24

(PL) miesięcy
(SK) mesiacov

(CZ) Výrobní kód	Datum prodeje	Razítko prodejny Podpis
(H) Gyári szám	A vásárlás napja	Pecset helye Aláírás
(PL) Numer seryjny	Data sprzedaży	Stempel Podpis
(SK) Číslo série	Dátum predaja	Pečiatka predajne Podpis

Použitie výrobku

Vaša priamočiara píla CD 301 je určená na rezanie dreva, plastov, keramiky a kovového plechu. Tento výrobok je určený iba na spotrebiteľské použitie.

Bezpečnostné pokyny

- **Pozor!** Pri používaní elektrického náradia napájaného z elektrickej siete musia byť dôkladne dodržiavané základné bezpečnostné pokyny, vrátane pokynov uvedených v tomto návode, aby ste znížili riziko vzniku požiaru, poranenia alebo materiálnych škôd.
- Pred použitím tohoto výrobku si riadne preštudujte celý návod.
- Tento návod uschovajte.
- Pred prevádzkaním údržby, opravy alebo nastavovania vytiahnite zástrčku prírodného sieťového kábla zo zásuvky.

Udržujte poriadok na pracovisku

Neporiadok na pracovnom stole a preplnený pracovný priestor môže viesť k spôsobeniu úrazu.

Uvedomte si, v akom prostredí pracujete

Chráňte náradie pred dažďom. Nepoužívajte ho vo vlhkom prostredí. Pracovný priestor majte vždy dobre osvetlený. Nepoužívajte náradie v blízkosti horľavých kvapalín alebo plynov.

Udržujte deti mimo dosahu

Nedovoľte deťom, ostatným osobám alebo zvieratám, aby sa dostali do kontaktu s náradím. Všetci, okrem obsluhujúceho, by sa mali zdržiavať mimo pracovného priestoru.

Vhodne sa obliekajte

Nenoste príliš voľné oblečenie alebo šperky, ktoré by mohli byť zachytené o pohybujúce sa časti náradia. Ak pracujete vonku, odporúčame použiť gumené rukavice a protišmykovú obuv. Ak máte dlhé vlasy, používajte sieťku na vlasy.

Prvky osobnej ochrany

Vždy používajte ochranné okuliare. Ak sa pri práci s náradím prášia alebo odletujú drobné čiastočky materiálu, používajte ochranný štít alebo respirátor. Pri nadmernej hlučnosti používajte vhodnú ochranu sluchu.

Ochrana proti úrazu elektrickým prúdom

Vyvarujte sa telesnému kontaktu s uzemnenými predmetmi, ako sú napríklad rúrky, radiátory, elektrické sporáky, chladničky, atď. Elektrická bezpečnosť môže byť ďalej zvýšená použitím vysoko citlivého zariadenia (30 mA / 30 ms) pre zvyškový prúd (RCD).

Neprekážajte sami sebe

Pri práci udržiavajte vhodný a pevný postoj.

Buďte stále pozorní

Stále sledujte, čo robíte, premýšľajte, a ak ste unavení, prerušite prácu.

Upnite si polotovary

Na pripevnenie polotovaru používajte svorky alebo zverák. Je to bezpečnejšie a umožňuje to obsluhovať náradie oboma rukami.

Prípojenie zariadenia na zachytávanie prachu

Ak je zariadenie vybavené adaptérom na pripojenie

odsávacieho zariadenia, zaistíte jeho správne pripojenie a riadnu funkciu.

Odkladanie nastavovacích prípravkov a kľúčov

Pred zapnutím náradia sa vždy uistite, či nie sú v jeho blízkosti kľúče alebo nastavovacie prípravky.

Použitie predlžovacích káblov

Pred použitím predlžovacie káble vždy skontrolujte, a ak sú poškodené, vymeňte ich. Ak náradie používate vonku, používajte iba predlžovacie káble určené na vonkajšie použitie, ktoré sú takto aj označené. Môžete použiť až 30 m dlhý predlžovací kábel Black & Decker bez toho, aby došlo k zníženiu dodávaného výkonu.

Používajte vhodné náradie

Použitie tohoto náradia je popísané v tomto návode. Nepreťažujte malé náradia alebo prídavné zariadenia pri práci, ktorá je určená pre výkonnejšie náradie. Náradie bude pracovať lepšie a bezpečnejšie, ak bude používané v takom výkonnostnom rozsahu, na aký bolo určené. Náradie nepreťažujte.

Upozornenie! Použitie iného príslušenstva alebo prídavného zariadenia a prevádzanie iných pracovných operácií, ako je odporúčené v tomto návode, môže spôsobiť poranenie obsluhujúceho.

Kontrola poškodených častí

Pred každým použitím dôkladne skontrolujte, či nedošlo k poškodeniu náradia alebo napájacieho kábla. Skontrolujte vychýlenie a uloženie pohybujúcich sa častí, opotrebované časti a ďalšie prvky, ktoré môžu ovplyvniť jeho prevádzku. Uistite sa, či bude náradie riadne vykonávať svoju funkciu. Ak je náradie poškodené, nepoužívajte ho. Náradie nepoužívajte, ak nepracuje správne hlavný spínač. Zničené kryty a iné poškodené diely nechajte vymeniť v značkovom servise. Nikdy neprevádzajte žiadne opravy sami.

Odpojenie napájacieho kábla od siete

Vždy pred prevádzkaním údržby, pred výmenou príslušenstva alebo poškodených dielov, odpojte napájací kábel náradia od siete.

Zabráňte neúmyselnému spusteniu

Neprenášajte náradie s prstom na hlavnom spínači. Uistite sa, či je náradie pred vložením batérie vypnuté.

Nepoškodzuje napájací kábel

Nikdy neprenášajte náradie uchopením za napájací kábel a kábel nikdy nevyťahujte zo zásuvky ťahaním alebo šklbaním. Kábel vedte tak, aby neprechádzal cez ostré hrany alebo horúce a masné povrchy.

Uskladnenie nepoužívaného náradia

Ak náradie nepoužívate, musí byť uskladnené na suchom mieste a uzamknuté alebo iným spôsobom vhodne zabezpečené mimo dosahu detí.

Prevádzajte dôkladnú údržbu

Z dôvodu bezpečnejšej a výkonnejšej prevádzky udržiavajte náradie v dobrom a čistom stave. Pri údržbe a výmene príslušenstva dodržujte nasledujúce pokyny. Udržiavajte všetky ovládacie prvky čisté, suché a neznečistené olejom alebo mazivami.

Opravy

Toto náradie vyhovuje platným bezpečnostným predpisom. Opravy by mali byť prevádzané iba kvalifikovanými mechanikmi s použitím originálnych náhradných dielov. Nedodržanie tohoto postupu môže viesť k ohrozeniu obsluhujúceho.

Elektrická bezpečnosť



Vaše náradie Black & Decker je vybavené dvojistou izoláciou, a preto nie je nutný žiadny uzemňovací vodič. Vždy skontrolujte, či sieťové napätie zodpovedá napätiu uvedenému na typovom štítku náradia.

Popis

1. Hlavný vypínač
2. Aretačné tlačidlo
3. Ochranný kryt proti prachu
4. Valcová vzpera pílového plátku
5. Päťka píly
6. Otvor na odsávanie prachu
7. Montážny kľúč

Montáž

Upozornenie! Pred prevádzkaním akejkoľvek z nasledujúcich operácií skontrolujte, či je náradie vypnuté a odpojené od elektrickej siete, a či je pílový plátok zastavený.

Pripevnenie pílového plátku (obr. A)

- Zložte dolu ochranný kryt proti prachu (3).
- Pomocou dodaného montážneho kľúča (7) povolte skrutku (8).
- Pílový plátok (9) uchopte podľa obrázku tak, aby jeho ozubenie smerovalo dopredu.
- Násadu pílového plátku vložte, pokiaľ to bude možné, čo najhlbšie do držiaka (10).
- Pritiahnite skrutku (8).
- Podľa nižšie uvedeného postupu nastavte valcovú vzperu pílového plátku.

Nastavenie valcovej vzpery pílového plátku (obr. B a C)

- Povolte skrutky (11).
- Prítlačte valcovú vzperu pílového plátku (4) dopredu tak, aby sa dotkla pílového plátku.
- Pritiahnite skrutky (11).
- Uistite sa, či je päťka píly správne nastavená. Pozri ďalej.

Pripojenie vysávača k náradiu (obr. A)

Na pripojenie vysávača alebo odsávacieho prístroja k Vášmu náradiu je potrebný redukčný nástavec. Redukčný nástavec si môžete zakúpiť u Vášho dodávateľa Black & Decker.

- Redukčný nástavec pripojte k otvoru (6).
- K redukčnému nástavcu pripojte hadicu vysávača (13).
- Skontrolujte, či je nainštalovaný ochranný kryt proti prachu (3).

Použitie

Nastavenie sklonu pätky pri skosených rezoch (obr. E)

Pätku píly môžete nakloniť doľava alebo doprava až po uhol 45°.

- Povolte skrutky (11).
- Vytiahnite pätku píly (5) dopredu, nastavte ju na požadovaný uhol a zatlačte ju späť na miesto.

Pri kontrole uhla môžete použiť meradlo alebo uhlomer.

- Pritiahnite skrutky (11).
 - Skontrolujte, či je valcová vzpera pílového plátku správne nastavená.
- Vrátenie sklonu pätky píly do pôvodnej polohy
- Povolte skrutky (11).
 - Vytiahnite pätku píly (5) dopredu, nastavte ju na uhol približne 0°.
 - Skontrolujte, či je valcová vzpera pílového plátku správne nastavená.
 - Pätku píly zatlačte späť na miesto a pritiahnite skrutky (11).
 - Uholníkom skontrolujte nastavenie sklonu.

Zapnutie a vypnutie

- Náradie uvediete do chodu tak, že stlačíte hlavný vypínač (1).
- Pre nepretržitý chod stlačte aretačné tlačidlo (2) a uvoľníte stlačenie hlavného spínača.
- Náradie vypnete uvoľnením stlačenia hlavného spínača. Náradie v režime nepretržitého chodu vypnete tak, že spínač stlačíte ešte raz a stlačenie uvoľníte.

Pokyny na obsluhu

Rezanie laminátov

Pri každom pohybe pílového listu smerom nahor sa môžu v priebehu rezania na polotovare v oblasti pätky píly objaviť štiepiny.

- Používajte pílový list s jemným ozubením.
- Rez prevádzajte na zadnej (rubovej) strane polotovaru.
- Množstvo štiepin minimalizujete tak, že na obe strany laminátu pripevníte preglejku alebo drevotriesku a touto kombináciou prevediete vlastný rez.

Rezanie kovu

- Uvedomte si, že rezanie kovu trvá oveľa dlhšie ako rezanie dreva.
- Použite pílový plátok vhodný na rezanie kovu.
- Pri rezaní tenkého plechu pripevnite na zadnú stranu preglejku alebo mäkkú drevenú triesku a touto kombináciou prevedte vlastný rez.
- Pred prevedením rezu naneste na miesto rezu tenký olejový film.

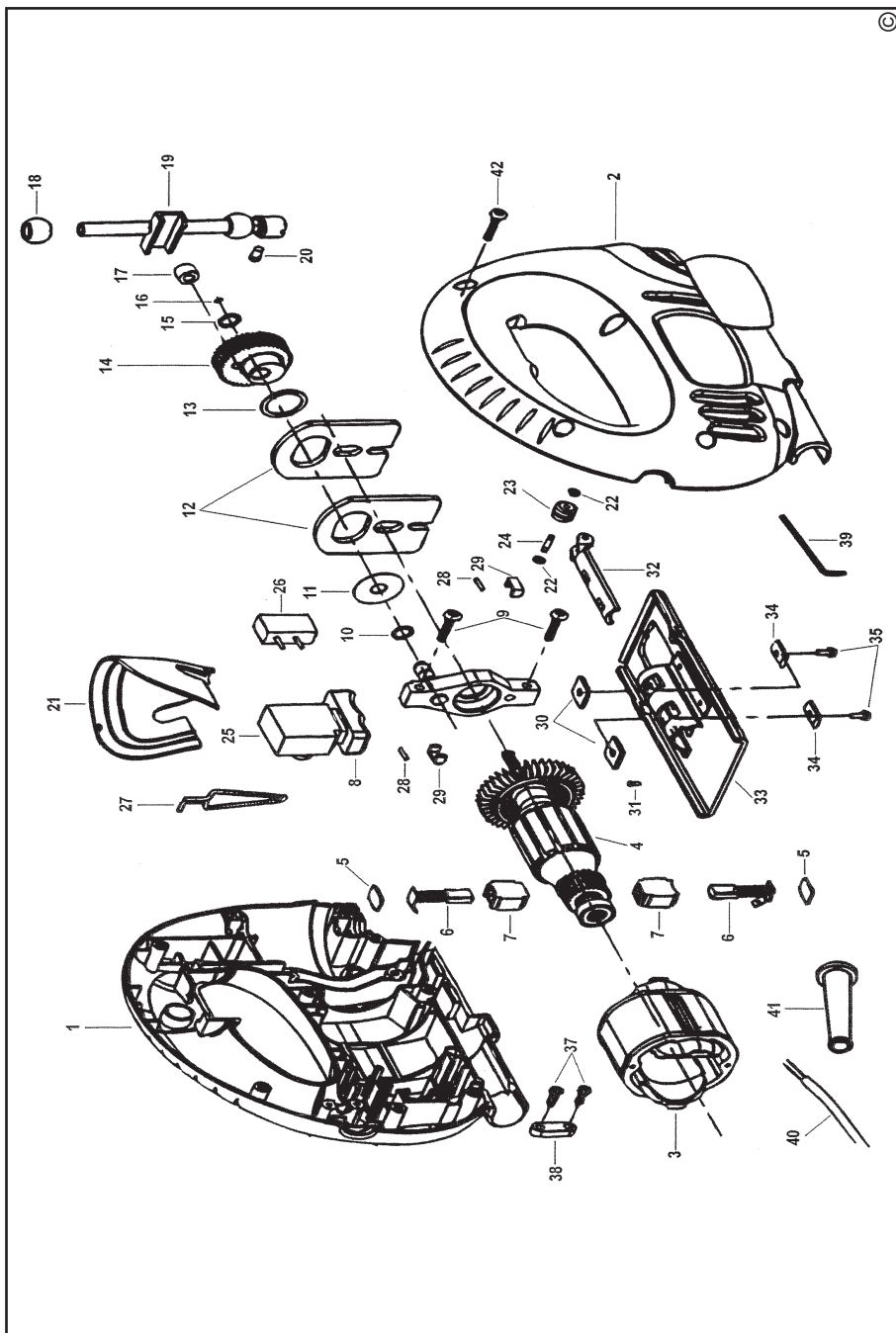
Príslušenstvo

Výkonnosť Vášho náradia závisí od použitého príslušenstva. Spoločnosť Black & Decker a spoločnosť Piranha konštruuje príslušenstvo na vysokej kvalitatívnej úrovni a je navrhnuté tak, aby zvýšilo výkonnosť Vášho náradia. Používaním tohoto príslušenstva s Vaším náradím dosiahnete najlepšie výsledky.

Údržba

Vaše náradie Black & Decker bolo skonštruované tak, aby pracovalo čo najdlhšie s minimálnymi nárokmi na údržbu.

Dlhodobá bezproblémová funkcia náradia závisí od jeho riadnej údržby a pravidelného čistenia.



Ochrana životného prostredia



Triedenie odpadu. Tento výrobok nesmie byť likvidovaný spolu s bežným komunálnym odpadom.

Ak nebudete náradie Black & Decker ďalej používať alebo ak chcete náradie nahradiť novým, nelikvidujte toto náradie v bežnom komunálnom odpadu. Odovzdajte výrobok do miestnej zberne triedeného odpadu.



Triedený odpad umožňuje recykláciu a opätovné využitie použitých výrobkov a obalových materiálov. Opätovné použitie recyklovaných materiálov pomáha chrániť životné prostredie pred znečistením a znižuje spotrebu surovín.

Miestne predpisy môžu upravovať spôsob likvidácie domácich elektrických spotrebičov v miestnych zberniciach alebo v mieste nákupu výrobku.

Po ukončení životnosti výrobkov Black & Decker poskytuje spoločnosť Black & Decker možnosť recyklácie týchto výrobkov. Ak chcete využiť túto službu, dopravte prosím Vaše nepotrebné výrobky do značkového servisu, kde na vlastné náklady zaisťujú ich recykláciu a ekologické spracovanie.

Adresu najbližšieho značkového servisu nájdete u svojho značkového predajcu Black & Decker na adrese, ktorá je uvedená v tomto návode. Prehľad autorizovaných servisov Black & Decker a rovnako ďalšie informácie týkajúce sa nášho popredajného servisu môžete nájsť tiež na internetovej adrese: www.2helpU.com

Technické údaje

	AST7	CD301
Príkon	W 370	370
Kmitý (naprázdno)	min ⁻¹ 3100	3100
Maximálna hĺbka rezu		
Drevo	mm 55	55
Oceľ	mm 3	3
Hliník	mm 8	8

Prehlásenie o zhode v rámci EÚ



Spoločnosť Black & Decker prehlasuje, že tieto výrobky vyhovujú nasledujúcim normám: 98/37/EC, 89/336/EEC, 73/23/EEC, EN 50144, EN 55014 a EN 61000.

L_{PA} (akustický tlak) 88 dB(A)
 L_{WA} (akustický výkon) 101 dB(A)
 Hodnota vibrácií ruka/paža < 2.5 m/s²

K. Hewitt

Kevin Hewitt
 Technický a vývojový riaditeľ
 Spennymoor, County Durham DL 16 6JG,
 United Kingdom

Politika služieb zákazníkom

Spokojnosť zákazníka s výrobkom a servisom je náš najvyšší cieľ.

Kedykoľvek budete potrebovať radu či pomoc, obráťte sa s dôverou na náš najbližší servis Black & Decker, kde Vám vyškolený personál poskytne naše služby na najvyššej úrovni.

Záruka Black & Decker 2 roky

Blahoželáme Vám k zakúpeniu tohto kvalitného výrobku Black & Decker .

Náš záväzok ku kvalite zahŕňa v sebe samozrejme tiež naše služby zákazníkom.

Preto ponúkame záručnú dobu ďaleko presahujúcu minimálne požiadavky vyplývajúce zo zákona.

Kvalita tohto prístroja nám umožňuje ponúknuť Vám **2 ročnú záruku istoty**. Ak sa objavia akékoľvek materiálové, alebo výrobné chyby v priebehu 24 mesiacov od zakúpenia prístroja, ručíme za ich bezplatné odstránenie, prípadne, podľa nášho uváženia, bezplatnú výmenu prístroja za nasledujúcich podmienok:

- Prístroj bude dopravený (spolu s originálnym záručným listom Black & Decker a s dokladom o nákupe), do jedného z poverených servisných stredísk Black & Decker, ktoré sú autorizované na vykonávanie záručných opráv.
- Prístroj bol používaný iba s originálnym príslušenstvom alebo prídavnými zariadeniami a príslušenstvom BBW či Piranha, ktoré je vyslovene odporúčané ako vhodné na použitie spolu s prístrojom Black & Decker.
- Prístroj bol používaný a udržiavaný v súlade s návodom na obsluhu.
- Prístroj nevykazuje žiadne príčiny poškodenia spôsobené opotrebovaním.

Naviac servis Black & Decker poskytuje na všetky vykonávané prevedené opravy a vymenené náhradné diely ďalšiu servisnú záručnú dobu v trvaní 6 mesiacov.

Záruka sa nevzťahuje na spotrebné príslušenstvo (vrtáky, skrutkovacie nástavce, pílové kotúče, hobľovacie nože, brúsne kotúče, pílové listy, brúsny papier a pod.) ani na príslušenstvo prístroja poškodené opotrebovaním.

Toto nariadenie nie je vhodné pre profesionálne použitie.

Black & Decker

Stará Vajnorská cesta 8

831 04 Bratislava 3

Slovenská republika

Tel.: +421 2 446 38 121, 3

Fax: +421 2 446 38 122

www.blackanddecker.sk

www.dewalt.sk

informacie@blackanddecker.sk

Právo na prípadné zmeny vyhradené.

02/2007

BLACK & DECKER

Stará Vajnorská cesta 8

831 04 Bratislava

Slovenská republika

Tel.: 00421 2 446 38 121,3

www.blackanddecker.sk

www.dewalt.sk

informacie@blackanddecker.sk

Fax: 00421 2 446 38 122

BAND SERVIS

Paulínska 22

917 01 Trnava

Tel.: 00421 33 551 10 63

www.bandservis.sk

p.talajka@bandservis.sk

Fax: 00421 33 551 26 24

BAND SERVIS

Garbiarska 5

040 01 Košice

Tel.: 00421 55 623 31 55

bandserviske@zoznam.sk

BLACK & DECKER

Kláštorského 2

143 00 Praha 412 – Modřany

Česká Republika

Tel.: 00420 2 444 02 450

00420 2 417 76 655,6

Servis: 00420 2 444 03 247

www.blackanddecker.cz

www.dewalt.cz

recepce@blackanddecker.cz

Fax: 00420 2 417 70 204

BAND SERVIS

K Pasekám 4440

760 01 Zlín

Tel.: 00420 577 008 550,1

www.bandservis.cz

bandservis@bandservis.cz

Fax: 00420 577 008 559