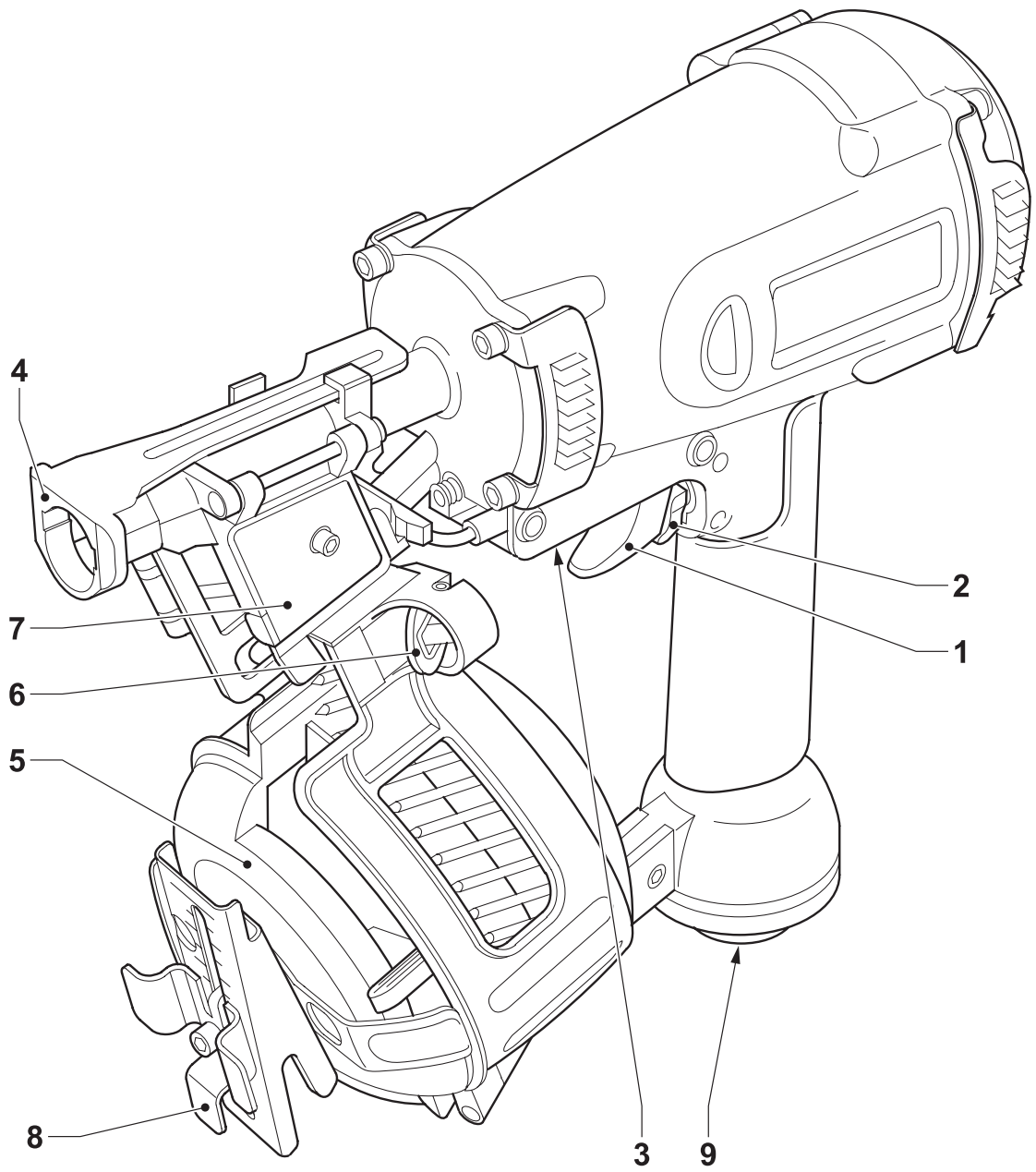
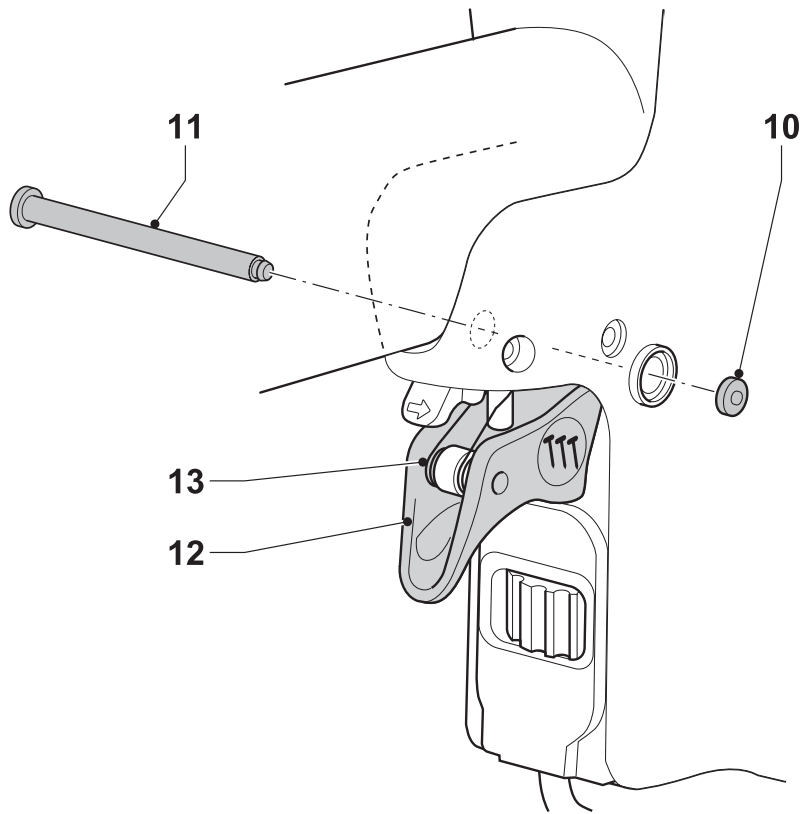
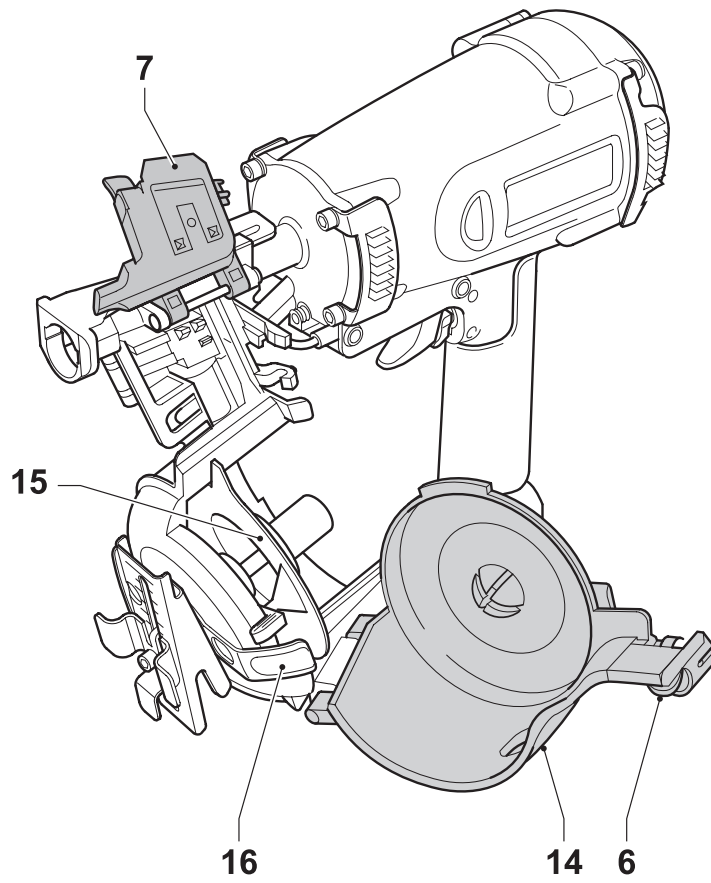

DEWALT®



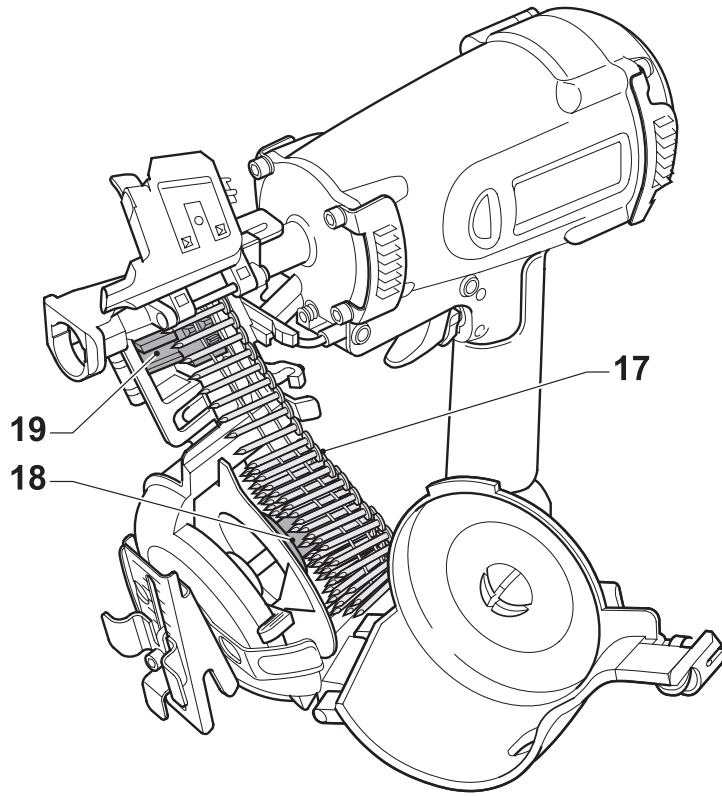
A



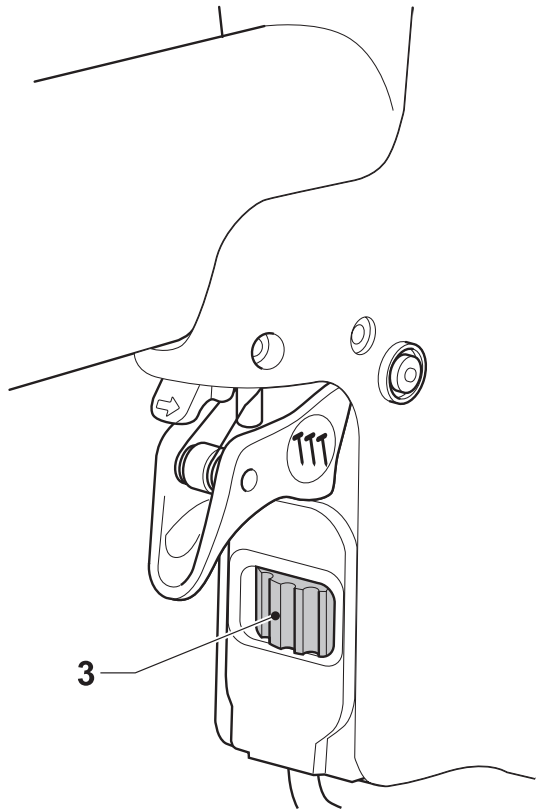
B



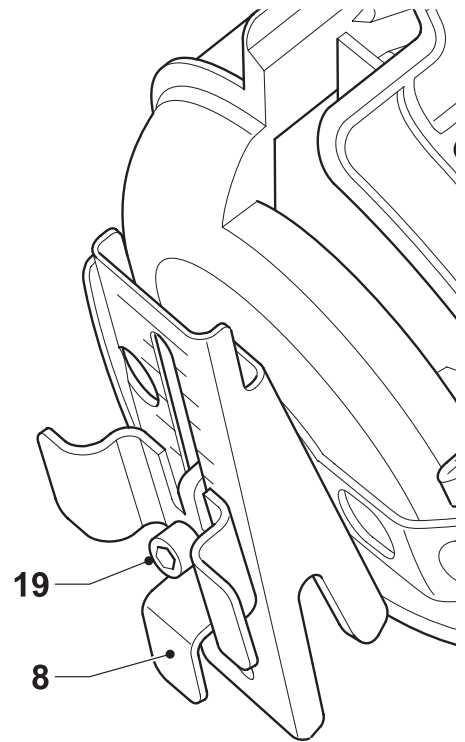
C



D



E



F

Blahopřejeme Vám!

Zvolili jste si nářadí společnosti DEWALT. Roky zkušeností, důkladný vývoj výrobků a inovace vytvořily ze společnosti DEWALT jednoho z nejspolehlivějších partnerů pro uživatele profesionálního elektrického nářadí.

Technické údaje

		D51321
Akustický tlak (L_{pA})	dB(A)	88
Akustický výkon (L_{WA})	dB(A)	101
Vibrace ruka/paže	m/s ²	10,4 ¹⁾
Doporučený provozní tlak	bar	4,9 - 8,3
Maximální provozní tlak	bar	8,3
Spotřeba vzduchu na jedno nastřelení	l	1,2 (při tlaku 6,9 barů)
Režim nastřelování		kontaktní spouštění
Úhel zásobníku		15°
Hřeby		
typ		plochá hlava
délka hřebíku	mm	19 - 45
průměr hřebíku	mm	3
úhel		15°
Hmotnost	kg	2,2

1) Tato hodnota je charakteristickou hodnotou vztaženou k nářadí a nezahrnuje vlivy spojení s paží během použití nářadí. Vliv spojení s paží během práce bude například záviset na síle sevření, síle přitlaku, směru práce, nastavení energie rázu, obrobku a podložení obrobku.

Obsah balení

Balení obsahuje:

- 1 Nastřelovací pistoli
- 1 Sekvenční spouštěcí spínač
- 1 Ochranné brýle
- 1 Klíč pro šrouby s hlavou s vnitřním šestihranem 3 mm
- 1 Klíč pro šrouby s hlavou s vnitřním šestihranem 4 mm
- 1 Návod k použití
- 1 Výkresovou dokumentaci
- Zkontrolujte, zda během přepravy nedošlo k poškození nářadí, jeho částí nebo příslušenství.

- Před zahájením práce věnujte dostatek času pečlivému pročetí a porozumění tomuto návodu.

Popis (obr. A)

Vaše nastřelovací pistole D51321 je určena k nastřelování hřebů do dřevěných obrobků.

- 1 Spoušť
- 2 Pojistka spouště
- 3 Otočný regulátor nastavení hloubky
- 4 Kontaktní doraz
- 5 Zásobník
- 6 Zámek zásobníku
- 7 Dvířka vedení hřebíků
- 8 Štítová měrka
- 9 Připojení stlačeného vzduchu

Montáž a seřízení

Volba spouště (obr. B)

Toto nářadí je osazeno nárazovou spouští. V originálním balení je taktéž přiložena sekvenční spoušť. Výklad pojmu „nárazová spoušť“ a „sekvenční spoušť“ je uveden níže.

- Šedá spoušť s jedním hřebíkem vyraženým na boční straně je spoušť sekvenční. Instalací této spouště bude nářadí pracovat v sekvenčním režimu.
- Černá spoušť se třemi hřebíky vyraženými na boční straně je spoušť nárazová. Instalací této spouště bude nářadí pracovat v nárazovém režimu.

Demontáž spouště

- Od nářadí odpojte přívod stlačeného vzduchu.
- Ze zásobníku odstraňte všechny hřebíky.
- Z konce spojovacího čepu (11) stáhněte pryžový těsnicí kroužek (10).
- Spojovací čep vytáhněte.
- Sejměte sestavu spouště (12).

Montáž spouště

- Sestavu spouště vložte do vybrání a zajistěte, aby byla pružina spouště (13) řádně nasazena.
- Spojovací čep (11) protáhněte skrze rám nářadí, vodítko dorazu spojte se sestavou spouště.
- Na konec spojovacího čepu (10) nasuňte pryžový těsnicí kroužek.

Připojení stlačeného vzduchu (obr. A)

Tato nářadí jsou osazena standardním 1/4" trubkovým závitem pro připojení stlačeného vzduchu (9).

- Oviňte zasunovací část spoje teflonovou páskou tak, aby vzduch neunikal.
- Přípoj zašroubujte do koncového uzávěru a pevně dotáhněte.

Založení hřebíků do nářadí (obr. A, C & D)

- Stlačte zámek zásobníku (6) a otevřete dvířka zásobníku (14).
- Otevřete a odsuňte dvířka vedení hřebíků (7).
- Otočením páčky (16) do požadované polohy přizpůsobte základnu (15) požadované délce hřebíků.
- Cívku s hřebíky (17) nasuňte na hřídel (18).
- Odviňte dostatečně dlouhou část s hřebíky a zaveďte ji do ústí nářadí.
- Hřebíky zaveďte do ústí takovým způsobem, aby byl druhý hřebík umístěn mezi kolejkami západky podavače (19).
- Dvířka vedení hřebíků (7) zavřete.
- Dvířka zásobníku (14) zcela uzavřete až zámek zaskočí a zásobník zůstane uzavřen.

Vyjmutí hřebíků z nářadí (obr. A, C & D)

- Stlačte zámek zásobníku (6) a otevřete dvířka zásobníku (14).
- Otevřete a odsuňte dvířka vedení hřebíků (7).
- Cívku s hřebíky (17) stáhněte z hřídele (18).



Před zakládáním a odstraňováním hřebíků z nářadí vždy odpojte přívod stlačeného vzduchu.

Nastavení hloubky ražení (obr. E)

Hloubku ražení je možné přizpůsobit použitému typu hřebíků.

- Hloubku snížíte otočením regulátoru nastavení hloubky (3) doprava.
- Hloubku zvýšíte otočením regulátoru nastavení hloubky doleva.

Pojistka spouště (obr. A)

Nářadí je vybaveno pojistkou spouště, která brání spuštění nářadí.

- Spoušť zajistíte přesunutím pojistky (2) doprava.

- Spoušť uvolníte přesunutím pojistky do střední polohy.

Nastavení štítové měrky (obr. F)

- Pomocí dodaného klíče pro šrouby s hlavou s vnitřním šestihranem uvolněte šroub (19).
- Měrku (8) posuňte do zvolené polohy nahoru nebo dolů.

Pokyny pro obsluhu



Vždy dodržujte bezpečnostní předpisy a platná nařízení.

Příprava nářadí (obr. A)

- Z tlakových nádrží a hadic vysušte kondenzát.
- Nářadí promazejte. Viz kapitola „Údržba“.
- Ze zásobníku odstraňte všechny hřebíky.
- Zkontrolujte, zda se kontaktní doraz (4) pohybuje volně.



Pokud se kontaktní doraz volně nepohybuje, nářadí nepoužívejte.

- Zkontrolujte, zda je tlak přívodu vzduchu pod úrovní maximálního doporučeného provozního tlaku.
- K nářadí připojte vzduchovou hadici.
- Zkontrolujte sluchem, zda okolo ventilů a těsnění vzduch neuniká.
- Tlak vzduchu nastavte na minimální hodnotu vhodnou pro vaše použití.



Nikdy nepoužívejte nářadí, ze kterého uniká vzduch nebo u kterého jsou některé části poškozeny.

Zimní provoz

Pokud s nářadím pracujete pod bodem mrazu:

- Před použitím udržujte nářadí co nejteplejší.
- Od nářadí odpojte přívod stlačeného vzduchu.
- Do vstupního otvoru kápněte 10 až 15 kapek oleje pro pneumatická nářadí DEWALT (nebo pneumatického oleje pro zimní provoz s obsahem etylenglykolu).
- Tlak vzduchu nastavte na maximum 5,5 bar.
- K nářadí připojte vzduchovou hadici.
- Výše popsáním způsobem naplňte zásobník hřebíky.

- Spustíte 5 až 6 krát náradí do odpadního řeziva, aby se promazaly těsnící kroužky.
- Tlak vzduchu zvyšte na běžnou pracovní úroveň.
- Náradí používejte běžným způsobem.

Letní provoz

Náradí by mělo pracovat normálně. Zabraňte vystavení náradí přímému slunečnímu záření, aby se nepoškodily pryžové dorazy, těsnící kroužky a další pryžové části.

Spuštění náradí (obr. A)

Náradí je možné provozovat ve dvou režimech. Režim uvádění do chodu určí spoušť instalovaná na náradí.

Sekvenční režim spouštění

Sekvenční režim spouštění se používá k občasnému přibíjení, kdy je požadováno velmi pečlivé a přesné umístění hřebíku.

- Podle výše uvedeného postupu připevněte spoušť šedou.
- Uvolněte pojistku spouště (2).
- Kontaktní doraz (4) přitlačte k povrchu obrobku.
- Stisknutím spouště (1) spustíte náradí. Každým stlačením spouště s kontaktním dorazem přitlačeným k povrchu obrobku bude přibit jeden hřebík.

Nárazový režim spouštění

Nárazový režim spouštění se používá k rychlému přibíjení na plochých nepohyblivých podkladech.

- Podle výše uvedeného postupu připevněte spoušť černou.
- Uvolněte pojistku spouště (2).
- Chcete-li přibít jeden hřebík: Provozujte náradí postupem popsaným pro sekvenční režim.
- Chcete-li přibít několik hřebíků: Nejprve stiskněte spoušť (1) a poté opakovaně přitlačte kontaktní doraz (4) k povrchu obrobku.



Pokud náradí nepoužíváte, nedržte spoušť stisknutou. Spoušť ponechtejте uvolněnu, aby nedošlo k nechtěnému spuštění nepoužívaného náradí.

Odstranění zaseknutého hřebíku (obr. A, C & D)

Pokud dojde v ústí náradí k zaseknutí hřebíku, postupujte následovně:

- Od náradí odpojte přívod stlačeného vzduchu.
- Uvolněte pojistku spouště (2).
- Otevřete a odsuňte dvířka vedení hřebíků (7).
- Ohnutý hřebík odstraňte. Pokud je nutné, pomozte si kleštěmi.
- Pokud je hnací lišta ve spodní poloze, zatlačte ji pomocí šroubováku nahoru.
- Opravte případnou deformaci cívky s hřebíky.
- Hřebíky zaveďte do ústí náradí způsobem popsaným v kapitole „Založení hřebíků do náradí“.
- Dvířka vedení hřebíků zavřete.



Pokud se hřebíky v ústí náradí zasekávají často, nechejte náradí opravit v kterémkoliv autorizovaném servisním zastoupení DEWALT.

Doplňkové příslušenství

Další podrobnosti týkající se příslušenství získáte u svého značkového prodejce.

Údržba

Vaše elektrické náradí DEWALT bylo zkonstruováno tak, aby pracovalo co nejdéle s minimálními nároky na údržbu. Řádná péče o náradí a jeho pravidelné čištění vám zajistí jeho bezproblémový chod.

Následující čištění je nutné provádět každý den.



Čištění

- Zásobník a ústí čistěte pomocí stlačeného vzduchu.
- Přední část kontaktního dorazu čistěte motorovým olejem nebo naftou.

Vysušení

- Z tlakových nádrží a hadic vysušte kondenzát.



Mazání

- Do otvoru pro přívod vzduchu v koncovém uzávěru náradí kápněte 5 - 7 kapek pneumatického oleje.

Kontrola

- Zajistěte, aby byly veškeré spojovací prvky nářadí pevně dotaženy a nepoškozeny.
- Povolené spoje vhodným nástrojem dotáhněte.

Ochrana životního prostředí



Třídění odpadu. Tento výrobek nesmí být likvidován spolu s běžným komunálním odpadem.

Až nebudete váš výrobek DEWALT dále potřebovat nebo uplyne doba jeho životnosti, nelikvidujte jej spolu s domovním odpadem. Zařízení zlikvidujte podle platných pokynů o třídění a recyklaci odpadů.



Tříděný odpad umožňuje recyklaci a opětovné využití použitých výrobků a obalových materiálů. Opětovné použití recyklovaných materiálů pomáhá chránit životní prostředí před znečištěním a snižuje spotřebu surovin.

Při zakoupení nových výrobků Vám prodejny, místní sběrný odpadů nebo recyklační stanice poskytnou informace o správné likvidaci elektroodpadů z domácnosti.

Společnost DEWALT poskytuje možnost sběru a recyklace použitých výrobků DEWALT po ukončení jejich provozní životnosti. Chcete-li získat výhody této služby, odevzdejte prosím vaše nářadí jakémukoliv autorizovanému servisu Black & Decker, který nářadí odebere a zajistí jeho recyklaci.

Adresu vašeho nejbližšího autorizovaného střediska DEWALT naleznete na zadní straně tohoto návodu. Seznam servisních středisek DEWALT a podrobnosti o poprodejním servisu naleznete také na internetové adrese: www.2helpU.com

Všeobecné bezpečnostní pokyny

Při používání tohoto nářadí vždy dodržujte platné bezpečnostní předpisy, abyste snížili riziko vzniku požáru, úrazu elektrickým proudem nebo osobního poranění. Před provozováním tohoto nářadí si přečtěte následující bezpečnostní pokyny.

Tyto pokyny uložte na bezpečném místě!

Všeobecné

- 1 Udržujte pracovní prostor v čistotě**
Nepřehledný a přeplněný pracovní prostor, může být příčinou úrazu.
- 2 Berte ohled na okolí pracovní plochy**
Nevystavujte elektrické nářadí vlhkosti. Pracovní prostor udržujte dobře osvětlený. Nářadí nepoužívejte v prostorách obsahujících vznětlivé kapaliny nebo plyny.
- 3 Udržujte z dosahu dětí**
Nářadí držte z dosahu dětí. Osoby mladší 16 let smí nářadí obsluhovat pouze pod dozorem.
- 4 Uskladnění nepoužívaného nářadí**
Není-li nářadí používáno, musí být uskladněné na suchém místě a musí být také vhodně zabezpečeno, mimo dosah dětí.
- 5 Vhodně se oblékejte**
Nenoste volné šatstvo nebo šperky. Mohou být zachyceny pohyblivými částmi. Pracujete-li venku, používejte pokud možno gumové rukavice a neklouzavou obuv. Jestliže máte dlouhé vlasy, používejte vhodnou pokrývku hlavy.
- 6 Nepřetěžujte se**
Při práci stále udržujte vhodný a pevný postoj.
- 7 Zůstaňte stále pozorní**
Stále sledujte, co provádíte. Pracujte s rozvahou. Pokud jste unaveni, práci přerušete.
- 8 Používejte vhodné nářadí**
V tomto návodu je popsáno správné použití nářadí. Nepoužívejte příliš slabé násady nebo přídatná zařízení při práci s výkonným nářadím v těžkých podmínkách. Práce je účinnější a bezpečnější, pokud používáte nářadí a nástroje k účelům, k nimž jsou určeny.
Varování! Použití jiného příslušenství nebo přídatného zařízení a provádění jiných pracovních operací než je doporučeno tímto návodem může způsobit poranění obsluhy.

9 Péče o nářadí

Z důvodu bezpečnějšího a výkonnějšího provozu udržujte nářadí v čistém a v bezvadném technickém stavu. Dodržujte pokyny pro údržbu a výměnu příslušenství. Udržujte všechny ovládací prvky čisté, suché a neznečistěné oleji či jinými mazivy.

10 Kontrola poškozených částí

Dříve než budete nářadí používat, pečlivě zkontrolujte, zda není poškozeno, aby byla zajištěna jeho správná funkce. Zkontrolujte vychýlení a uložení pohybujících se částí, opotřebením jednotlivých částí a další prvky, které mohou ovlivnit správný chod nářadí. Poškozené kryty nebo jiné vadné díly nechejte podle uvedených pokynů opravit nebo vyměnit.

11 Opravy tohoto nářadí vždy svěřujte mechanikům značkového servisu DEWALT.

Toto nářadí odpovídá platným bezpečnostním předpisům. Z bezpečnostního hlediska je nutné, aby bylo zařízení opravováno výhradně technikou s příslušnou kvalifikací.

Doplňkové bezpečnostní předpisy pro pneumatická nářadí

- Pro připojení k tlakovému vzduchovému systému používejte rychlospojky. Šroubové spojky musí být připojeny k nářadí takovým způsobem, aby po rozpojení v nářadí nezůstal žádný stlačený vzduch.
- Stlačený vzduch používejte vždy čistý a suchý. Jako zdroj energie pro toto nářadí nepoužívejte kyslík nebo jiné hořlavé plyny.
- Nářadí připojujte pouze k takovému tlakovému vzduchovému systému, kde maximální povolený tlak pro nářadí nebude překročen o více jak 10%. V případě vyšších tlaků by měl být do přívodu stlačeného vzduchu vestavěn redukční tlakový ventil.
- Používejte výhradně tlakové hadice s přípustnou hodnotou tlaku přesahující nejvyšší provozní tlak nářadí.
- Před přenášením nářadí odpojte od tlakového vzduchového systému, zejména pokud pracujete na žebřících nebo kde je při pohybu vyžadován neobvyklý postoj.
- Pokud zařízení nepoužíváte, odpojte jej od vzduchového přívodu.

Doplňkové bezpečnostní pokyny pro nastřelovací nářadí

- Používejte ochranné brýle.
- Vždy používejte prostředky k ochraně sluchu.
- Nikdy neplňte zásobník hřebíky se stisknutou spouští.
- Používejte pouze předepsaný typ hřebíků.
- Nepoužívejte žádné podstavce k podpírání nářadí.
- Nerozebírejte ani neblokujte jakékoliv součásti nastřelovacího nářadí, jako například bezpečnostní kotvu.
- Před každým použitím zkontrolujte, zda bezpečnostní a nastřelovací systém pracuje správně a zda jsou všechny šrouby a matice utaženy.
- Nepoužívejte nářadí jako kladivo.
- Nikdy nemiřte jakýmkoliv provozuschopným nastřelovacím nářadím na sebe nebo na kterékoliv jiné osoby. Nepoužívejte nářadí v aplikacích vyžadujících provoz v blízkosti těla.
- Během práce držte nářadí takovým způsobem, aby nedošlo v případě odrazu hřebíku při přerušení dodávky energie nebo při nárazu na tvrdou část obrobku k žádným zraněním hlavy nebo těla.
- Nikdy nespouštějte nářadí, pokud míří do volného prostoru.
- Berte v úvahu okolní podmínky v pracovní oblasti. Hřebíky mohou tenké obrobky prorazit, nebo mohou po hranách a rozích obrobku sklouznout a tím mohou okolní osoby ohrozit.
- Hřebíky nepřibíjejte v blízkosti okrajů obrobku.
- Nepřibíjejte hřebíky přes sebe.
- Na pracovišti přenášejte nářadí uchopením pouze za jednu rukojeť a nikdy ne se stisknutou spouští.
- Po použití a před prováděním jakékoliv údržby z nářadí hřebíky vyjměte.

Na stroji jsou následující piktogramy:



Pneumatické nářadí s bezpečnostní kotvou.



Nářadí nepoužívejte, pokud stojíte na žebříku.



Maximální počet spon v zásobníku.



Průměr hřebíku.



Délka hřebíku.



Maximální provozní tlak.



Typ hřebíku: s plochou hlavou.



Hmotnost nářadí.

ES Prohlášení o shodě



Společnost DEWALT prohlašuje, že tento výrobek odpovídá následujícím normám: 98/37/EC, EN 792-13, EN 12549, EN 12096, ISO 8662-11.

V případě zájmu o podrobnější informace, prosím, kontaktujte společnost DEWALT na níže uvedené adrese nebo na adrese uvedené na konci tohoto návodu.

Technický a vývojový ředitel
Horst Großmann
DEWALT, Richard-Klinger-Straße 11
D-65510, Idstein, Německo

Politika našich služeb zákazníkům

Spokojenost zákazníka s výrobkem a servisem je náš nejvyšší cíl. Kdykoliv budete potřebovat radu či pomoc, obraťte se s důvěrou na náš nejbližší servis DEWALT, kde Vám vyškolený personál poskytne naše služby na nejvyšší úrovni.

Záruka DEWALT

Blahopřejeme Vám k zakoupení tohoto vysoko kvalitního výrobku DEWALT. Náš závazek ke kvalitě v sobě samozřejmě zahrnuje také naše služby zákazníkům. Proto poskytujeme záruční dobu daleko přesahující minimální požadavky vyplývající ze zákona.

Kvalita tohoto přístroje nám umožňuje poskytnout Vám **30 dní záruku výměny**. Pokud se objeví v průběhu 30 dní od zakoupení nářadí jakýkoliv nedostatek podléhající záruce, bude Vám u Vašeho obchodního nářadí vyměněno za nové. Díky **1 roční záruce jistoty** máte nárok po dobu 1 roku od zakoupení přístroje na bezplatný servis v autorizovaném servisním středisku DEWALT. **Zárukou kvality** firma DEWALT garantuje po dobu trvání záruční doby (**24 měsíců při nákupu pro přímou osobní spotřebu, 12 měsíců při nákupu pro podnikatelskou činnost**) bezplatné odstranění jakékoliv materiálové nebo výrobní závady za následujících podmínek:

- Příklad bude dopraven (spolu s originálním záručním listem DEWALT a s dokladem o nákupu), do jednoho z pověřených servisních středisek DEWALT, které jsou autorizované k provádění záručních oprav.
- Příklad byl používán pouze s originálním příslušenstvím nebo přídatnými zařízeními a příslušenstvím BBW či Piranha, které je vysloveně doporučeno jako vhodné k použití spolu s přístrojem DEWALT.
- Příklad byl používán a udržován v souladu s návodem k obsluze.
- Motor přístroje nebyl přetěžován a nejsou viditelné žádné známky poškození vlivem vnějších vlivů.
- Do přístroje nebylo zasahováno nepovolnou osobou. Osoby povolané tvoří personál servisních středisek DEWALT, které jsou autorizované k provádění záručních oprav.

Navíc poskytuje servis DEWALT na všechny prováděné opravy a vyměněné náhradní díly další servisní záruční dobu v trvání 6 měsíců.

Záruka se nevztahuje na spotřební příslušenství (vrtáky, šroubovací nástavce, hoblovací nože, brusné kotouče, pilové listy, pilové kotouče, brusný papír, apod.) ani na příslušenství přístroje poškozené opotřebením.

Záruční list je dokladem práv spotřebitele – zákazníka ve smyslu § 620 Občanského zákoníku a § 429 Obchodního zákoníku. Patří k prodávanému výrobku odpovídajícího katalogového a výrobního čísla jako jeho příslušenství. Při každé reklamaci je třeba tento záruční list předložit prodávajícímu, případně servisnímu středisku DEWALT pověřenému vykonáváním záručních oprav. Ve vlastním zájmu si ho proto spolu s originálem dokladu o nákupu pečlivě uschovejte.

DEWALT nabízí rozsáhlou síť autorizovaných servisních oprav a sběrných středisek. Jejich seznam najdete na záručním listě. Další informace týkající se servisu můžete získat na níže uvedených telefonních číslech a na internetové adrese www.2helpU.com.

Black & Decker

Klásterského 2
143 00 Praha 4 - Modřany
Česká republika

tel: +420 244 402 450
fax: +420 241 770 204
recepce@blackanddecker.cz

Právo na případné změny vyhrazeno.

02/2007

BLACK & DECKER

Klásterského 2
143 00 Praha 412 – Modřany
Česká Republika

Tel.: 00420 2 444 02 450
00420 2 417 76 655,6

Fax: 00420 2 417 70 204

Servis: 00420 2 444 03 247

www.blackanddecker.cz

www.dewalt.cz

recepce@blackanddecker.cz

BAND SERVIS

K Pasekám 4440

760 01 Zlín

Tel.: 00420 577 008 550,1

Fax: 00420 577 008 559

www.bandservis.cz

bandservis@bandservis.cz

BLACK & DECKER

Stará Vajnorská cesta 8

831 04 Bratislava

Slovenská republika

Tel.: 00421 2 446 38 121,3

Fax: 00421 2 446 38 122

www.blackanddecker.sk

www.dewalt.sk

informacie@blackanddecker.sk

BAND SERVIS

Paulínska 22

917 01 Trnava

Tel.: 00421 33 551 10 63

Fax: 00421 33 551 26 24

www.bandservis.sk

p.talajka@bandservis.sk

BAND SERVIS

Garbiarska 5

040 01 Košice

Tel.: 00421 55 623 31 55

bandserviske@zoznam.sk

