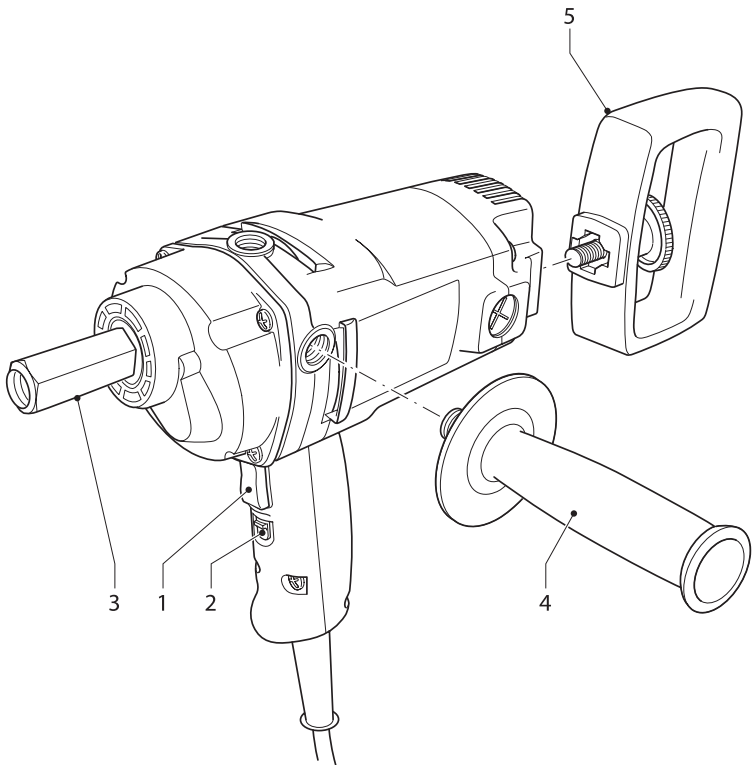
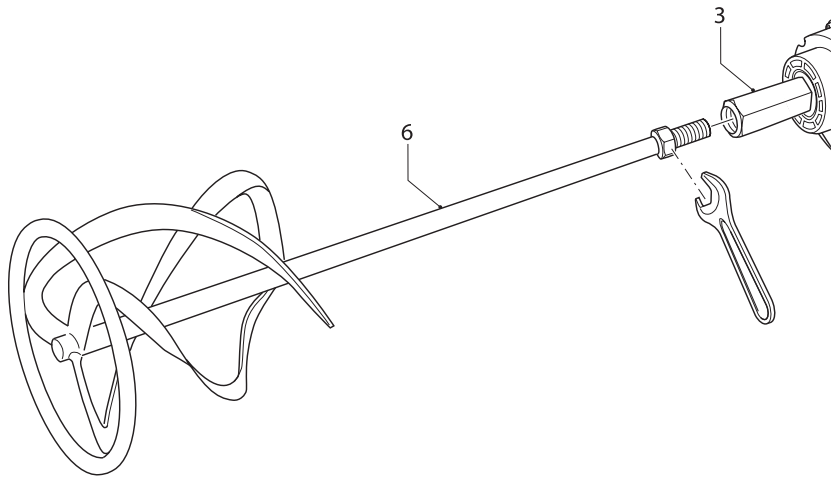
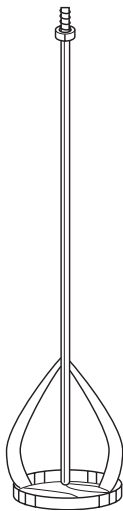

DEWALT®



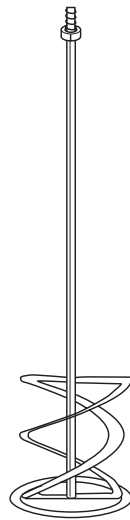
A



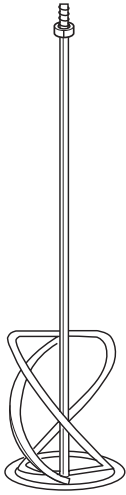
B



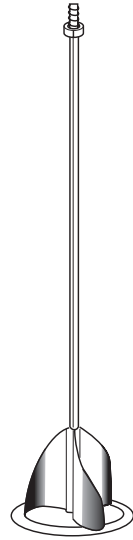
C1



C2



C3



C4

Blahopřejeme Vám!

Zvolili jste si nářadí značky DEWALT. Roky zkušeností, důkladný vývoj výrobků a inovace vytvořily ze společnosti DEWALT jednoho z nejspolehlivějších partnerů pro uživatele profesionálního elektrického nářadí.

Technické údaje

	D21510	
Napájecí napětí	V	230
Příkon	W	710
Otáčky naprázdno	min ⁻¹	0 - 550
Držák nástroje		M14 (vnitřní závit)
Pro míchací aplikace maximální průměr koše	mm	140
Doporučená množství pro míchání	kg l	40 50
Hmotnost	kg	3,4

Pojistky:

Nářadí 230 V 10 A v napájecí síti

V tomto návodu jsou použity následující symboly:



Upozorňuje na riziko poranění osob, zkrácení životnosti nářadí nebo jeho poškození v případě nedodržení pokynů uvedených v tomto návodu.



Upozorňuje na riziko úrazu způsobeného elektrickým proudem.



Nebezpečí vzniku požáru.

Obsah balení

Balení obsahuje:

- 1 Mísič
- 1 Boční rukojeť
- 1 Míchací rukojeť
- 1 Držák nástrojů 5/8" x M14, vnitřní závit
- 1 Návod k použití
- 1 Výkresová dokumentace
- Zkontrolujte, zda během přepravy nedošlo k poškození nářadí, jeho částí nebo příslušenství.
- Před zahájením práce věnujte dostatek času pečlivému pročtení a porozumění tomuto návodu.

Popis (obr. A)

Váš profesionální mísič D21510 je určen pro náročné míchání látek s nízkou viskozitou, včetně barev, laků; sádrových omítkových materiálů; adhezivních materiálů a materiálů s vysokou viskozitou, včetně tmelů, malty, atd.

- 1 Vypínač s regulací otáček
- 2 Zajišťovací tlačítko
- 3 Držák nástrojů
- 4 Boční rukojeť
- 5 Míchací rukojeť

Elektrická bezpečnost

Elektromotor byl zkonstruován pouze pro jedno napětí. Vždy zkontrolujte, zda napájecí napětí zdroje odpovídá velikosti napětí uvedené na výkonovém štítku přístroje.



Vaše nářadí DEWALT je chráněno dvojitou izolací v souladu s normou EN 60745. Proto není nutné použití zemního vodiče.

Použití prodlužovacího kabelu

Je-li použití prodlužovacího kabelu nutné, použijte pouze schválený typ kabelu, který je vhodný pro příkon tohoto nářadí (viz technické údaje). Minimální průřez vodiče je 1,5 mm².

V případě použití navinovacího kabelu, odviňte vždy celou délku kabelu.

Montáž a seřízení



Dříve než zahájíte montáž nebo seřizování, vždy odpojte nářadí od sítě.

Upevnění míchacího koše (obr. B)

- Vložte míchací koš (6) do držáku nástrojů (3).
- Jakmile bude koš zcela zasunut do držáku, přitáhněte jej řádně otevřeným klíčem (není dodáván).

Upevnění boční rukojeti (obr. A)

- Našroubujte boční rukojeť (4) do jednoho z otvorů v nářadí.



Vždy používejte boční rukojeť!

Upevnění míchací rukojeti (obr. A)

- Našroubujte míchací rukojeť (5) do odpovídajícího otvoru na zadní části nářadí. Uvědomte si, že míchací rukojeť může být namontována do dvou různých poloh.



Používejte míchací rukojeť kdykoliv je to možné.

Pokyny pro obsluhu



Vždy dodržujte bezpečnostní předpisy a platná nařízení.

Zapnutí a vypnutí (obr. A)

- Chcete-li nářadí spustit, stiskněte vypínač s regulací otáček (1). Otáčky nářadí jsou určeny tlakem vyvíjeným na vypínač.
- Nepřetržitý chod zajistíte stisknutím zajišťovacího tlačítka (2) a uvolněním stisku hlavního spínače. Zajišťovací tlačítko funguje pouze v případě, pokud jsou zvoleny maximální otáčky a otáčení směrem vpřed.
- Chcete-li nářadí vypnout, uvolněte spínač.
- Chcete-li vypnout nářadí z režimu nepřetržitého chodu, spínač krátce stiskněte a uvolněte jej. Po ukončení práce a před odpojením napájecího kabelu nářadí vždy vypněte.
- Po ukončení práce a před odpojením napájecího kabelu nářadí vždy vypněte.



- Nepoužívejte toto nářadí k míchání nebo čerpání lehce hořlavých nebo výbušných kapalin (benzín, alkohol, apod.).
- Nepoužívejte nářadí k míchání vznětlivých kapalin opatřených odpovídající etiketou.

Volba vhodného míchacího koše (obr. C1 - C4)

Při volbě vhodného míchacího koše postupujte podle níže uvedené tabulky.

Kruhový koš (obr. C1)

Pro míchání látek s nízkou viskozitou, například vnitřní a venkovní nátěrové hmoty, laky, zinkovací nátěry, disperzní nátěry, minerální nátěry, silikátové nátěry, cementové nátěry, nerezavějící nátěry, chemikálie, betonové materiály

Spirálový koš (obr. C2)

Pro materiály s vysokou viskozitou, například maltové a omítkové směsi, sádry, omítky, betony, adhezivní materiály pro keramické a plastové obklady, plastové tmely, pasty, granuláty, epoxidové pryskyřice

Koš na maltu (obr. C3)

Pro materiály s vysokou viskozitou, například tmely, vápno, cement, malta, spárovací omítky, izolační tmely, epoxidové pryskyřice

Míchací koše z plastových materiálů (obr. C4)

Pro materiály s nízkou viskozitou, například všechny druhy nátěrových hmot, lepidla na tapety, chemikálie, kyseliny, rozpustné kapaliny, tekutá hnojiva, postřiky, krmiva

Další podrobnosti týkající se příslušenství získáte u svého značkového prodejce.

Údržba

Vaše elektrické nářadí DEWALT bylo zkonstruováno tak, aby pracovalo co nejdéle s minimálními nároky na údržbu. Řádná péče o nářadí a jeho pravidelné čištění vám zajistí jeho bezproblémový chod.



Mazání

Vaše nářadí nevyžaduje žádné další mazání.



Čištění

Udržujte průchozí větrací drážky a pravidelně čistěte kryt motoru měkkým hadříkem.



Nepotřebné nářadí a životní prostředí

Nepotřebné nářadí přineste do značkového servisu DEWALT, kde bude zpracováno tak, aby nedošlo k ohrožení životního prostředí.

ZÁRUKA

30 DENNÍ ZÁRUKA VÝMĚNY

Nebudete-li s výkonem Vašeho nářadí DEWALT zcela spokojeni, jednoduše jej do 30 dnů vraťte, kompletní jako při jeho zakoupení, v místě jeho zakoupení a požadujte náhradu nebo výměnu. Musíte předložit doklad o zakoupení nářadí.

1 ROČNÍ SMLOUVA NA BEZPLATNÝ SERVIS

Po dobu jednoho roku od zakoupení nářadí DEWALT máte nárok na bezplatný servis nebo údržbu nářadí ve značkových servisech DEWALT. Musíte předložit doklad o zakoupení nářadí. Včetně nákladů na práci a náhradní díly pro elektrické nářadí. Netýká se příslušenství.

1 ROČNÍ PLNÁ ZÁRUKA

Vyskytne-li se u Vašeho nářadí DEWALT v průběhu jednoho roku od zakoupení jakákoliv závada nebo porucha způsobená vadou materiálu nebo dílenským zpracováním, zaručujeme Vám bezplatnou výměnu všech poškozených částí nebo po našem rozhodnutí i bezplatnou výměnu celého nářadí, za předpokladu, že:

- Závada nevznikla v důsledku nesprávného zacházení.
- Jeho opravy nebyly prováděny nepovolanými osobami.
- Byl předložen doklad o zakoupení s uvedeným datem. Tato záruka je poskytována jako nadstandardní a doplňuje vaše zákonná práva spotřebitele.

Chcete-li získat adresu vašeho nejbližšího značkového servisu DEWALT, použijte prosím příslušné telefonní číslo uvedené na zadní straně tohoto návodu. Seznam značkových servisů DEWALT a všechny podrobnosti týkající se našeho poprodejního servisu jsou k dispozici na internetové adrese www.2helpU.com

Prohlášení o shodě



D21510

Společnost DEWALT prohlašuje, že tento výrobek odpovídá následujícím normám: 98/37/EEC, 89/336/EEC, 73/23/EEC, 86/188/EEC, EN 60745, EN 55014, EN 55014-2, EN 61000-3-2 a EN 61000-3-3.

V případě zájmu o podrobnější informace, kontaktujte prosím společnost DEWALT na níže uvedené adrese nebo na adrese uvedené na konci tohoto návodu.

L_{pA} (akustický tlak)	84 dB(A)
L_{WA} (akustický výkon)	95 dB(A)
Víbrace RMS přenášené na obsluhu	< 2,5 m/s ²
* působící v uchu obsluhy	

K_{pA} (nepřesnost akustického tlaku)	2,8 dB(A)
K_{WA} (nepřesnost akustického výkonu)	2,8 dB(A)

Technický a vývojový ředitel
Horst Großmann
DEWALT, Richard-Klinger-Straße 11
D-65510, Idstein, Germany

Všeobecné bezpečnostní pokyny

Varování! Přečtete si veškeré pokyny. Nedodržení níže uvedených pokynů může mít za následek úraz elektrickým proudem, vznik požáru anebo vážné poranění. Označení "elektrické nářadí" ve všech níže uvedených upozorněních odkazuje na vaše nářadí napájené ze sítě (obsahuje napájecí přívodní šňůru) nebo nářadí napájené bateriemi (bez napájecího kabelu).

NÁVOD USCHOVEJTE.

1 Pracovní prostor

- a Udržujte pracovní prostor v čistotě a dobře osvětlený.** Nepořádek na pracovním stole a nedostatečné osvětlení může vést ke způsobení nehody.
- b Nepracujte s elektrickým nářadím v prostředí s výbušnou atmosférou, jako jsou prostředí s hořlavými kapalinami, plyny nebo s výbušným prachem.** V elektrickém nářadí dochází k jiskření, které může způsobit zapálení prachu nebo výparů.
- c Při práci s elektrickým nářadím dbejte na to, aby se k tomuto nářadí nepřibližovaly děti a okolo stojící osoby.** Rozptylování může způsobit ztrátu kontroly nad nářadím.

2 Elektrická bezpečnost

- a Zástrčka napájecího kabelu nářadí musí odpovídat zásuvce. Nikdy jakýmkoliv způsobem zástrčku neupravujte. U nářadí chráněného zemněním nepoužívejte žádné redukce zástrček.** Neupravované zástrčky a odpovídající zásuvky snižují riziko vzniku úrazu elektrickým proudem.
- b Vyvarujte se dotyku s uzemněnými povrchy jako jsou potrubí, radiátory, sporáky a ledničky.** Při uzemnění Vašeho těla vzrůstá riziko úrazu elektrickým proudem.
- c Nevystavujte elektrické nářadí dešti ani vlhkému prostředí. Pokud do nářadí vnikne voda, zvýší se riziko úrazu elektrickým proudem.**
- d S napájecím kabelem zacházejte opatrně. Nikdy nepoužívejte napájecí kabel k přenášení nářadí, jeho posouvání nebo za něj netahejte při odpojování nářadí od elektrické sítě. Dbejte na to, aby napájecí kabel nepřecházel přes horké a mastné povrchy, přes ostré hrany nebo přes**

pochyblivé části. Poškozené nebo spletené kabely zvyšují riziko úrazu elektrickým proudem.

- e Pokud s nářadím pracujete ve venkovním prostředí, použijte prodlužovací šňůru určenou do venkovního prostředí. Použití kabelu pro venkovní použití snižuje riziko úrazu elektrickým proudem.**
- #### **3 Bezpečnost osob**
- a Zůstaňte stále pozorní, sledujte, co provádíte a při práci s nářadím používejte rozum. S elektrickým nářadím nepracujte, pokud jste unavení nebo pokud jste pod vlivem omamných látek, alkoholu nebo léků.** Chvilková nepozornost při práci s tímto nářadím může přivodit vážné zranění.
 - b Použijte bezpečnostní výbavu. Vždy používejte prostředky k ochraně sluchu.** Bezpečnostní výbava jako je respirátor, neklouzavá bezpečnostní obuv, pevná přilba nebo ochranná sluchátka použitá v odpovídajících podmínkách snižují riziko způsobení úrazu.
 - c Zabraňte náhodnému spuštění. Před připojením nářadí do elektrické zásuvky zajistěte, aby byl hlavní vypínač ve vypnuté poloze.** Přenášení elektrického nářadí s prstem na hlavní vypínači nebo připojení napájecího kabelu k elektrickému rozvodu, pokud je hlavní vypínač nářadí v poloze zapnuto, může způsobit úraz.
 - d Před spuštěním nářadí se vždy ujistěte, zda nejsou v jeho blízkosti klíče nebo seřizovací přípravky. Klíče nebo seřizovací přípravky zapomenuté na rotačních částech nářadí mohou způsobit úraz.**
 - e Nepřekázejte sami sobě. Při práci vždy udržujte vhodný a pevný postoj.** To umožní lepší ovladatelnost nářadí v neočekávaných situacích.
 - f Vhodně se oblékejte. Nenoste volné šatstvo nebo šperky. Dbejte na to, aby se Vaše vlasy, oděv a rukavice dostaly do kontaktu s pohyblivými částmi. Volný oděv, šperky nebo dlouhé vlasy mohou být pohyblivými díly zachyceny.**
 - g Je-li nářadí vybaveno výstupem pro připojení odsávání a sběrným vakem, zkontrolujte tyto funkce a ujistěte se, zda jsou správně používány. Použití těchto zařízení může snížit rizika spojená s prachem.**

- 4 Použití elektrického nářadí a jeho údržba**
- a Nářadí nepřetěžujte. Používejte správné elektrické nářadí, které odpovídá prováděné práci.** Správné elektrické nářadí bude pracovat lépe a bezpečněji, bude-li používáno ve výkonnostním rozsahu, pro který je určeno.
 - b Pokud nelze hlavní vypínač nářadí zapnout a vypnout, s nářadím nepracujte.** Jakékoliv elektrické nářadí s nefunkčním hlavním vypínačem je nebezpečné a musí být opraveno.
 - c Před výměnou jakýchkoliv částí, příslušenství či jiných připojených součástí, před prováděním servisu nebo pokud nářadí nepoužíváte, odpojte jej od elektrické sítě.** Tato preventivní bezpečnostní opatření snižují riziko náhodného spuštění nářadí.
 - d Uložte elektrické nářadí mimo dosah dětí a nedovoďte ostatním osobám, které toto nářadí neumí ovládat nebo které neznají tyto bezpečnostní pokyny, aby s tímto elektrickým nářadím pracovaly.** Elektrické nářadí je v rukou nekvalifikované obsluhy nebezpečné.
 - e Údržba. Zkontrolujte, zda nářadí nemá vychýlené nebo rozpojené pohyblivé části, zlomené díly nebo jakoukoliv jinou závadu, která může mít vliv na jeho správný chod. Pokud je nářadí poškozeno, nechejte jej opravit.** Mnoho nehod je způsobeno nedostatečnou údržbou nářadí.
 - f Řezné nástroje udržujte ostré a čisté.** Řádně udržované řezné nástroje s ostrými řeznými břity jsou méně náchylné k zanášení nečistotami a lépe se s nimi manipuluje.
 - g Nářadí, příslušenství a držáky nástrojů používejte podle těchto pokynů a způsobem určeným daným typem nářadí, berte v úvahu provozní podmínky a práci, kterou je nutné vykonat.** Používání elektrického nářadí k jiným než určeným aplikacím může vést ke způsobení rizikových situací.
- 5 Opravy**
- a Svěřte opravu Vašeho elektrického nářadí pouze osobě s příslušnou kvalifikací při použití výhradně originálních náhradních dílů.** Tímto způsobem zajistíte stálou bezpečnost elektrického nářadí.

Politika našich služeb zákazníkům

Spokojenost zákazníka s výrobkem a servisem je náš nejvyšší cíl. Kdykoliv budete potřebovat radu či pomoc, obraťte se s důvěrou na náš nejbližší servis DEWALT, kde Vám vyškolený personál poskytne naše služby na nejvyšší úrovni.

Záruka DEWALT

Blahopřejeme Vám k zakoupení tohoto vysoko kvalitního výrobku DEWALT. Náš závazek ke kvalitě v sobě samozřejmě zahrnuje také naše služby zákazníkům. Proto poskytujeme záruční dobu daleko přesahující minimální požadavky vyplývající ze zákona.

Kvalita tohoto přístroje nám umožňuje poskytnout Vám **30 dní záruku výměny**. Pokud se objeví v průběhu 30 dní od zakoupení nářadí jakýkoliv nedostatek podléhající záruce, bude Vám u Vašeho obchodního nářadí vyměněno za nové. Díky **1 roční záruce jistoty** máte nárok po dobu 1 roku od zakoupení přístroje na bezplatný servis v autorizovaném servisním středisku DEWALT. **Zárukou kvality** firma DEWALT garantuje po dobu trvání záruční doby (**24 měsíců při nákupu pro přímou osobní spotřebu, 12 měsíců při nákupu pro podnikatelskou činnost**) bezplatné odstranění jakékoliv materiálové nebo výrobní závady za následujících podmínek:

- Příklad bude dopraven (spolu s originálním záručním listem DEWALT a s dokladem o nákupu), do jednoho z pověřených servisních středisek DEWALT, které jsou autorizované k provádění záručních oprav.
- Příklad byl používán pouze s originálním příslušenstvím nebo přídatnými zařízeními a příslušenstvím BBW či Piranha, které je vysloveně doporučeno jako vhodné k použití spolu s přístrojem DEWALT.
- Příklad byl používán a udržován v souladu s návodem k obsluze.
- Motor přístroje nebyl přetěžován a nejsou viditelné žádné známky poškození vlivem vnějších vlivů.
- Do přístroje nebylo zasahováno nepovolanou osobou. Osoby povolané tvoří personál servisních středisek DEWALT, které jsou autorizované k provádění záručních oprav.

Navíc poskytuje servis DEWALT na všechny prováděné opravy a vyměněné náhradní díly další servisní záruční dobu v trvání 6 měsíců.

Záruka se nevztahuje na spotřební příslušenství (vrtáky, šroubovací nástavce, hoblovací nože, brusné kotouče, pilové listy, pilové kotouče, brusný papír, apod.) ani na příslušenství přístroje poškozené opotřebováním.

Záruční list je dokladem práv spotřebitele – zákazníka ve smyslu § 620 Občanského zákoníku a § 429 Obchodního zákoníku. Patří k prodávanému výrobku odpovídajícího katalogového a výrobního čísla jako jeho příslušenství. Při každé reklamaci je třeba tento záruční list předložit prodávajícímu, případně servisnímu středisku DEWALT pověřenému vykonáváním záručních oprav. Ve vlastním zájmu si ho proto spolu s originálem dokladu o nákupu pečlivě uschovejte.

DEWALT nabízí rozsáhlou síť autorizovaných servisních oprav a sběrných středisek. Jejich seznam najdete na záručním listě. Další informace týkající se servisu můžete získat na níže uvedených telefonních číslech a na internetové adrese www.2helpU.com.

Black & Decker

Klásterského 2
143 00 Praha 4

tel: 244 402 450
fax: 241 770 204
recepce@blackanddecker.cz

Právo na případné změny vyhrazeno.

06/2004

Blahoželáme vám!

Zvolili ste si náradie značky DEWALT. Roky skúseností, dôkladný vývoj výrobkov a inovácia vytvorili zo spoločnosti DEWALT jedného z najspôhlivejších partnerov pre užívateľov profesionálneho elektrického náradia.

Technické údaje

		D21510
Napájacie napätie	V	230
Príkon	W	710
Otáčky naprázdno	min ⁻¹	0 - 550
Držiak nástroja		M14 (vnútorný závit)
Miešanie		
max. priemer miešača	mm	140
Odporúčené množstvo na miešanie	kg	40
	l	50
Hmotnosť	kg	3,4

Poistky:

Náradie 230 V 10 A v napájacej sieti

V tomto návode sú použité nasledujúce symboly:



Upozorňuje na riziko poranenia osôb, skrátenia životnosti náradia alebo jeho poškodenia v prípade nedodržania pokynov uvedených v tomto návode.



Upozorňuje na riziko úrazu spôsobeného elektrickým prúdom.



Nebezpečenstvo vzniku požiaru.

Obsah balenia

Balenie obsahuje:

- 1 Miešač
- 1 Bočnú rukoväť
- 1 Rukoväť na miešanie
- 1 Držiak nástrojov 5/8" x M14, vnútorný závit
- 1 Návod na použitie
- 1 Výkresovú dokumentáciu
- Skontrolujte, či počas prepravy nedošlo k poškodeniu náradia, jeho častí alebo príslušenstva.
- Pred zahájením pracovných operácií venujte dostatok času starostlivému prečítaniu a porozumeniu tomuto návodu.

Popis (obr. A)

Váš profesionálny miešač D21510 je určený na náročné miešanie látok s nízkou viskozitou, vrátane farieb, lakov; sadrových omietkových materiálov; adhezívnych materiálov a materiálov s vysokou viskozitou, vrátane tmelov, malty, atď.

- 1 Nastaviteľné otáčky
- 2 Zaisťovacie tlačidlo
- 3 Držiak nástrojov
- 4 Bočná rukoväť
- 5 Rukoväť na miešanie

Elektrická bezpečnosť

Elektromotor bol skonštruovaný iba pre jedno napätie. Vždy skontrolujte, či zdroj napätia zodpovedá veľkosti napätia uvedenému na výkonovom štítku prístroja.



Vaše náradie DEWALT je chránené dvojitou izoláciou v súlade s normou EN 60745; Preto nie je nutné použitie zemniaceho vodiča.

Použitie predlžovacieho kábla

Ak je použitie predlžovacieho kábla nutné, použite iba schválený typ kábla, ktorý je vhodný pre príkon tohto náradia (viď technické údaje). Minimálny prierez vodiča je 1,5 mm². V prípade použitia zvinovacieho kábla, odviňte vždy celú dĺžku kábla.

Montáž a nastavenie



Skôr než začnete montáž alebo nastavovanie, vždy odpojte náradie od siete.

Upevnenie miešacieho nástavca (obr. B)

- Vložte miešací nástavec (6) do držiaka nástrojov (3).
- Hneď ako bude nástavec celkom zasunutý do držiaka, poriadne ho pritiahnite otvoreným kľúčom (nedodáva sa).

Upevnenie bočnej rukoväte (obr. A)

- Naskrutkujte bočnú rukoväť (4) do jedného z otvorov v náradí.



Vždy používajte bočnú rukoväť!

Upevnenie rukoväte na miešanie (obr. A)

- Naskrutkujte rukoväť na miešanie (5) do zodpovedajúceho otvoru v zadnej časti náradia. Uvedomte si, že rukoväť na miešanie môže byť namontovaná do dvoch rôznych polôh.



Používajte rukoväť kedykoľvek je to možné.

Pokyny na obsluhu



Vždy dodržujte bezpečnostné predpisy a platné nariadenia.

Zapnutie a vypnutie (obr. A)

- Ak chcete náradie spustiť, stisnite vypínač s reguláciou otáčok (1). Otáčky náradia sú určované tlakom, ktorý je vyvíjaný na vypínač.
- Nepretržitý chod zaistíte stisnutím zaistovacieho tlačidla (2) a uvoľnením hlavného spínača. Zaistovacie tlačidlo funguje iba v prípade, pokiaľ sú zvolené maximálne otáčky a pravý chod.
- Ak chcete náradie vypnúť, spínač uvoľníte.
- Ak chcete vypnúť náradie z režimu nepretržitého chodu, spínač krátko stisnite a uvoľníte ho. Po ukončení práce a pred odpojením napájacieho kábla náradie vždy vypnite.
- Po ukončení práce a pred odpojením napájacieho kábla náradie vždy vypnite.



- Toto náradie nepoužívajte na miešanie alebo čerpanie ľahko horľavých alebo výbušných kvapalín (benzín, alkohol a pod.).
- Nepoužívajte náradie na miešanie horľavých kvapalín označených zodpovedajúcou etiketou.

Voľba vhodného nástavca na miešanie (obr. C1 - C4)

Pri voľbe vhodného nástavca postupujte podľa nižšie uvedenej tabuľky.

Kruhový miešač (obr. C1)

Na miešanie látok s nízkou viskozitou, napríklad vnútorné a vonkajšie náterové hmoty, laky, zinkovacie nátery, disperzné nátery, minerálne nátery, silikátové nátery, cementové nátery, nehrdzavejúce nátery, chemikálie, betónové materiály

Špirálový miešač (obr. C2)

Na materiály s vysokou viskozitou, napríklad maltové a omietkové zmesi, sadry, omietky, betóny, adhezívne materiály na keramické a plastové obklady, plastové tmely, pasty, granuláty, epoxidové živice

Miešač na maltu (obr. C3)

Na materiály s vysokou viskozitou, napríklad tmely, vápno, cement, malta, špárovacie omietky, izolačné tmely, epoxidové živice

Miešače z plastových materiálov (obr. C4)

Na materiály s nízkou viskozitou, napríklad všetky druhy náterových hmôt, lepidlá na tapety, chemikálie, kyseliny, rozpustné kvapaliny, tekuté hnojivá, postreky, krmivá

Ďalšie podrobnosti týkajúce sa príslušenstva získate u svojho značkového predajcu.

Údržba

Vaše elektrické náradie DEWALT bolo skonštruované tak, aby pracovalo čo najdlhšie s minimálnymi nárokmi na údržbu. Pravidelná starostlivosť o náradie a jeho pravidelné čistenie Vám zaistia jeho bezproblémovú prevádzku.



Mazanie

Vaše náradie nevyžaduje žiadne ďalšie mazanie.



Čistenie

Udržujte vetracie drážky čisté a pravidelne čistite kryt motora mäkkou handričkou.



Nepotrebné náradie a životné prostredie

Nepotrebné náradie prineste do značkového servisu DEWALT, kde bude spracované tak, aby nedošlo k ohrozeniu životného prostredia.

Záruka

30 DNÍ ZÁRUKA VÝMENY

Ak nebudete s výkonom Vášho náradia DeWALT celkom spokojní, jednoducho ho do 30 dní vráťte, kompletne ako pri jeho kúpe, v mieste jeho zakúpenia a požadujte náhradu alebo výmenu. Musíte predložiť doklad o zakúpení náradia.

1 ROČNÁ ZÁRUKA BEZPLATNÉHO SERVISU

Po dobu jedného roka od zakúpenia náradia DeWALT máte nárok na bezplatný servis alebo údržbu náradia v značkových servisoch DeWALT. Musíte predložiť doklad o zakúpení náradia. Vráťane nákladov na prácu a náhradné diely pre elektrické náradie. Netýka sa príslušenstva.

1 ROČNÁ PLNÁ ZÁRUKA

Ak sa na Vašom náradí DeWALT vyskytne v priebehu jedného roka od zakúpenia akákoľvek závada alebo porucha spôsobená vadou materiálu alebo dielenským spracovaním, zaručujeme Vám bezplatnú výmenu všetkých poškodených častí alebo po našom rozhodnutí i bezplatnú výmenu celého náradia, za predpokladu, že:

- Závada nevznikla v dôsledku neodborného zaobchádzania.
- Jeho opravy neboli prevádzkané nepovolánymi osobami.
- Bol predložený doklad o zakúpení s uvedeným dátumom. Táto záruka je poskytovaná ako nadštandardná a dopĺňa Vaše zákonné práva spotrebiteľa.

Ak chcete získať adresu Vášho najbližšieho značkového servisu DeWALT, použite prosím príslušné telefónne číslo uvedené na zadnej strane tohto návodu. Zoznam značkových servisov DeWALT a všetky podrobnosti týkajúce sa nášho popredajného servisu sú k dispozícii na internetovej adrese www.2helpU.com

Prehlásenie o zhode

D21510

Spoločnosť DeWALT vyhlasuje, že tento výrobok zodpovedá nasledujúcim normám: 98/37/EEC, 89/336/EEC, 73/23/EEC, 86/188/EEC, EN 60745, EN 55014, EN 55014-2, EN 61000-3-2 a EN 61000-3-3.

V prípade záujmu o podrobnejšie informácie, kontaktujte prosím spoločnosť DeWALT na dole uvedenej adrese alebo na adrese uvedenej na konci tohto návodu.

L_{pA} (akustický tlak)	84 dB(A)
L_{WA} (akustický výkon)	95 dB(A)
Vibrácie RMS prenášané na obsluhu	< 2,5 m/s ²
* pôsobiaci v uchu obsluhy	

K_{pA} (nepresnosť akustického tlaku)	2,8 dB(A)
K_{WA} (nepresnosť akustického výkonu)	2,8 dB(A)



Technický a vývojový riaditeľ
Horst Großmann
DeWALT, Richard-Klinger-Straße 11,
D-65510, Idstein, Germany

Všeobecné bezpečnostné pokyny

Varovanie! Prečítajte si všetky pokyny. Nedodržanie nižšie uvedených pokynov môže mať za následok úraz elektrickým prúdom, vznik požiaru alebo vážne poranenie. Označenie “elektrické náradie“ vo všetkých nižšie uvedených upozorneniach odkazuje na vaše náradie napájané zo siete (obsahuje napájací prívodný kábel) alebo náradie napájané batériami (bez napájacieho kábla). **NÁVOD SI USCHOVAJTE.**

1 Pracovný priestor

- a **Pracovný priestor udržiajte v čistote a dobre osvetlený.** Neporiadok na pracovnom stole a nedostatočné osvetlenie môže viesť k spôsobeniu nehody.
- b **Nepracuje s elektrickým náradím vo výbušnom prostredí, ako je prostredie s horľavými kvapalinami, plynmi alebo s výbušným prachom.** V elektrickom náradí dochádza k iskreniu, ktoré môže spôsobiť zapálenie prachu alebo výparov.
- c **Pri práci s elektrickým náradím dbajte na to, aby sa do jeho blízkosti nedostali deti a okolo stojace osoby.** Rozptyľovanie môže spôsobiť stratu kontroly nad náradím.

2 Elektrická bezpečnosť

- a **Zástrčka napájacieho kábla náradia musí zodpovedať zásuvke. Nikdy akýmkoľvek spôsobom zástrčku neupravujte.** Pri náradí, ktoré je chránené zemnením, nepoužívajte žiadne redukcie zástrčiek. Neupravené zástrčky a zodpovedajúce zásuvky znižujú riziko vzniku úrazu elektrickým prúdom.
- b **Vyvarujte sa kontaktu s uzemnenými povrchmi ako sú potrubia, radiátory, sporáky a chladničky.** Pri uzemnení vášho tela vzrastá riziko úrazu elektrickým prúdom.
- c **Elektrické náradie nevystavujte dažďu ani vlhkému prostrediu.** Ak do náradia vnikne voda, zvýši sa riziko úrazu elektrickým prúdom.
- d **S napájacím káblom zaobchádzajte opatrne. Nikdy nepoužívajte napájací kábel na prenášanie náradia, jeho posúvanie alebo za neho neťahajte pri odpájaní náradia od elektrickej siete. Dbajte na to, aby napájací kábel neprechádzal cez ostré hrany a pohyblivé časti alebo cez horúce a masťné povrchy.**

Poškodené alebo spletené káble zvyšujú riziko úrazu elektrickým prúdom.

- e **Pokiaľ s náradím pracujete vo vonkajšom prostredí, používajte predlžovací kábel určený na použitie vonku.** Použitie kábla na vonkajšie použitie znižuje riziko úrazu elektrickým prúdom.

3 Bezpečnosť osôb

- a **Zostaňte stále pozorní, sledujte, čo robíte a pri práci s náradím používajte rozum. S elektrickým náradím nepracujte pokiaľ ste unavení alebo pokiaľ ste pod vplyvom omamných látok, alkoholu alebo liekov.** Chvilková nepozornosť pri práci s týmto náradím môže prívodiť vážne zranenie.
- b **Používajte prostriedky na ochranu bezpečnosti. Vždy používajte prostriedky na ochranu sluchu.** Bezpečnostná výbava ako je respirátor, nekľzavá bezpečnostná obuv, pevná prilba alebo ochranné slúchadlá použitá v zodpovedajúcich podmienkach znižuje riziko úrazu.
- c **Zabráňte náhodnému spusteniu. Pred pripojením náradia k elektrickej zásuvke zaistíte, aby bol hlavný vypínač vo vypnutej polohe.** Prenášanie elektrického náradia s prstom na hlavnom vypínači alebo pripojenie napájacieho kábla k elektrickému rozvodu pokiaľ je hlavný vypínač náradia v polohe zapnuté môže spôsobiť úraz.
- d **Pred spustením náradia sa vždy uistite, či nie sú v jeho blízkosti kľúče alebo nastavovacie prípravky.** Kľúče alebo nastavovacie prípravky zabudnuté na rotačných častiach náradia môžu spôsobiť úraz.
- e **Neprekážajte sami sebe. Pri práci vždy udržiajte vhodný a pevný postoj.** To umožní lepšiu ovládateľnosť náradia v neočakávaných situáciách.
- f **Vhodne sa obliekajte. Nenoste voľné šatstvo alebo šperky. Dbajte na to, aby sa Vaše vlasy, odev a rukavice nedostali do kontaktu s pohyblivými časťami.** Voľný odev, šperky alebo dlhé vlasy môžu byť pohyblivými dielmi zachytené.
- g **Ak je náradie vybavené výstupom na pripojenie odsávania a zberným vakom, skontrolujte tieto funkcie a uistite sa, či sú správne používané.** Použitie týchto zariadení môže znížiť riziká spojené s prachom.

4 Použitie elektrického náradia a jeho údržba

- a Náradie nepreťažujte. Používajte správne elektrické náradie, ktoré zodpovedá vykonávanej práci.** Náradie bude pracovať lepšie a bezpečnejšie, ak sa bude používať vo výkonnostnom rozsahu, pre ktorý bolo určené.
- b Pokiaľ nejde hlavný vypínač náradia zapnúť a vypnúť, s náradím nepracujte.** Akékoľvek elektrické náradie s nefunkčným hlavným vypínačom je nebezpečné a musí byť opravené.
- c Pred výmenou akýchkoľvek častí, príslušenstva či iných pripojených súčastí, pred prevádzkaním servisu alebo pokiaľ náradie nepoužívate, odpojte ho od elektrickej siete.** Tieto preventívne bezpečnostné opatrenia znižujú riziko náhodného spustenia náradia.
- d Uložte elektrické náradie mimo dosahu detí a nedovoľte ostatným osobám, ktoré toto náradie nevedia ovládať alebo ktoré nepoznajú tieto bezpečnostné pokyny, aby s týmto elektrickým náradím pracovali.** Elektrické náradie je v rukách nekvalifikovanej obsluhy nebezpečné.
- e Údržba. Skontrolujte, či náradie nemá vychýlené alebo rozpojené pohyblivé časti, zlomené diely alebo akúkoľvek inú poruchu, ktorá môže mať vplyv na jeho správny chod. Pokiaľ je náradie poškodené, nechajte ho opraviť.** Veľa nehôd je spôsobených nedostatočnou údržbou náradia.
- f Rezné nástroje udržiavajte ostré a čisté.** Riadne udržiavané rezné nástroje s ostrými reznými nožmi sú menej náchylné na zanášanie nečistotami a lepšie sa s nimi manipuluje.
- g Náradie, príslušenstvo a nástavce používajte podľa týchto pokynov a spôsobom, ktorý je určený pre daný typ náradia. Berte do úvahy aj prevádzkové podmienky a prácu, ktorú je nutné vykonať.** Používanie elektrického náradia na iné než určené aplikácie môže viesť k spôsobeniu rizikových situácií.

5 Opravy

- a Zverte opravu Vášho elektrického náradia iba osobe s príslušnou kvalifikáciou s použitím výhradne originálnych**

náhradných dielov. Týmto spôsobom zaistíte stálu bezpečnosť elektrického náradia.

Politika našich služieb zákazníkom

Spokojnosť zákazníka s výrobkom a servisom je náš najvyšší cieľ. Kedykoľvek budete potrebovať radu či pomoc, obráťte sa s dôverou na náš najbližší servis DEWALT, kde Vám vyškolený personál poskytne naše služby na najvyššej úrovni.

Záruka DEWALT

Blahoželáme Vám k zakúpeniu tohto vysoko kvalitného výrobku DEWALT. Náš záväzok ku kvalite zahŕňa v sebe samozrejme tiež naše služby zákazníkom. Preto ponúkame záručnú dobu ďaleko presahujúcu minimálne požiadavky vyplývajúce zo zákona.

Kvalita tohto prístroja nám umožňuje ponúknuť Vám 30 dní záruku výmeny. Ak sa objaví v priebehu 30 dní od zakúpenia náradia akýkoľvek nedostatok podliehajúci záruke, bude Vám u Vášho obchodníka náradie vymenené za nové. Vďaka 1 ročnej záruke istoty máte nárok po dobu 1 roka od zakúpenia prístroja na bezplatné prehliadky v autorizovanom servise DEWALT. Zárukou kvality firma DEWALT garantuje počas trvania záručnej doby (24 mesiacov pri nákupe pre priamu osobnú spotrebu, 12 mesiacov pri nákupe pre osobnú a podnikateľskú činnosť) bezplatné odstránenie akejkoľvek materiálovej alebo výrobné chyby za nasledovných podmienok:

- Prístroj bude opravený (spolu s originálnym záručným listom DEWALT a s dokladom o nákupe), do jedného z poverených servisných stredísk DEWALT, ktoré sú autorizované na vykonávanie záručných opráv.
- Prístroj bol používaný iba s originálnym príslušenstvom alebo prídavnými zariadeniami a príslušenstvom BBW či Piranha, ktoré je vyslovene odporúčané ako vhodné na použitie spolu s prístrojom DEWALT.
- Prístroj bol používaný a udržiavaný v súlade s návodom na obsluhu.
- Motor prístroja nebol preťažovaný a nie sú badateľné žiadne známky poškodenia vonkajšími vplyvmi.
- Do prístroja nebolo zasahované nepovolanou osobou. Osoby povolane tvoria personál poverených servisných stredísk DEWALT, ktoré sú autorizované na vykonávanie záručných opráv.

Naviac poskytuje servis DEWALT na všetky vykonávané opravy a vymenené náhradné diely ďalšiu servisnú záručnú dobu v trvaní 6 mesiacov.

Záruka sa nevzťahuje na spotrebné príslušenstvo (vrtáky, skrutkovacie nástavce, hobľovacie nože, brúsne kotúče, pílové listy, pilové kotúče, brúsny papier a pod.) ani na príslušenstvo prístroja poškodené opotrebovaním.

Záručný list je dokladom práv spotrebiteľa – zákazníka v zmysle § 620 Občianskeho zákonníka a § 429 Obchodného zákonníka. Patrí k predávanému výrobku zodpovedajúceho katalógového a výrobného čísla ako jeho príslušenstvo. Pri každej reklamácií je potrebné tento záručný list predložiť predávajúcemu, príp. servisnému stredisku DEWALT poverenému vykonávaním záručných opráv. Vo vlastnom záujme si ho preto spolu s originálom dokladu o nákupe starostlivo uschovajte.

DEWALT ponúka rozsiahlu sieť autorizovaných servisných opravovní a zberných stredísk. Ich zoznam nájdete na záručnom liste. Ďalšie informácie týkajúce sa servisu môžete získať na dole uvedených telefónnych číslach a na internetovej adrese www.2helpU.com.

Black & Decker

Stará Vajnorská cesta 16
832 44 Bratislava

tel: 02 492 41 394, 02 446 38 121
fax: 02 492 41 390
informacie@blackanddecker.sk

Právo na prípadné zmeny vyhradené.

03/2005





BAND SERVIS, Praha-Modřany, Klášterského 2

BAND SERVIS, Zlín, K Pasekám 4440,

BAND SERVIS, Brno, Veleslavínova11,

BAND SERVIS, Hradec Králové, Veverkova 1515,

BAND SERVIS, Ostrava-Radvanice, Těšínská 120,

tel: 244 403 247
fax: 241 770 167
tel: 577 008 550 / 551
fax: 577 008 559
<http://www.bandservis.cz>
tel: 549 211 831
fax: 549 211 831
tel: 495 539 126
fax: 495 539 126
tel: 596 232 390
fax: 596 232 390



BAND SERVIS, Trnava, Paulínska 22,

BAND SERVIS, Košice, Garbiarska 5,

tel: 033/55 11 063
fax: 033/55 12 624
tel: 055/62 33 155



ZÁRUČNÍ LIST



ZÁRUČNÝ LIST



**ZÁRUČNÍ DOBA POSKYTOVANÁ PRODEJCEM NA PRODANÝ VÝROBEK JE:
ZÁRUČNÁ DOBA POSKYTOVANÁ PREDAJCOM NA PREDANÝ VÝROBOK JE:**

- 24 měsíců při prodeji zboží fyzické osobě – spotřebiteli pro soukromou přímou spotřebu (§ 620 Občanského zákoníku)
- 24 mesiacov pri predaji tovaru fyzickej osobe – spotrebiteľovi pre súkromnú priamu osobnú spotrebu (§ 52 a § 620 Občianskeho zákonníka)
- 12 měsíců při prodeji zboží podnikateli, který ho používá v rámci své obchodní nebo jiné podnikatelské činnosti (§ 429 Obchodního zákoníku)
- 12 mesiacov pri predaji tovaru podnikateľovi, ktorý koná v rámci svojej obchodnej alebo inej podnikateľskej činnosti (§ 429 Obchodného zákonníka)

Od data prodeje/Od dátumu predaja:

Kupující prohlašuje, že účel nákupu je pro/Kupujúci prehlasuje, že účel nákupu je pre:

- Přímou osobní spotřebu/Priamu osobnú spotrebu
 - Obchodní a podnikatelskou činnost/obchodnú a podnikateľskú činnosť
- IČO:

Číslo pokladního dokladu - faktury/Číslo pokladničného dokladu - faktúry:

TYP VÝROBKU:

D21510

CZ	Výrobní kód	Datum prodeje	Razítko prodejny Podpis
SK	Číslo série	Dátum predaja	Pečiatka predajne Podpis

CZ

Adresa servisu
Band Servis
Klášteřského 2
CZ-14300 Praha 4
Tel.: 244 403 247
Fax: 241 770 167

Band Servis
K Pasekám 4440
CZ-76001 Zlín
Tel.: 577 008 550/551
Fax: 577 008 559
<http://www.bandservis.cz>

SK

Adresa servisu
Band Servis
Paulínska ul. 22
SK-91701 Trnava
Tel.: 033/55 11 063
Fax: 033/55 12 624

CZ Dokumentace záruční opravy

SK Záznamy o záručních opravách

CZ	Číslo	Datum příjmu	Datum zakázky	Číslo zakázky	Závada	Razítko Podpis
SK	Číslo dodávky	Dátum nahlásenia	Dátum opravy	Číslo objednávky	Popis poruchy	Pečiatka Podpis