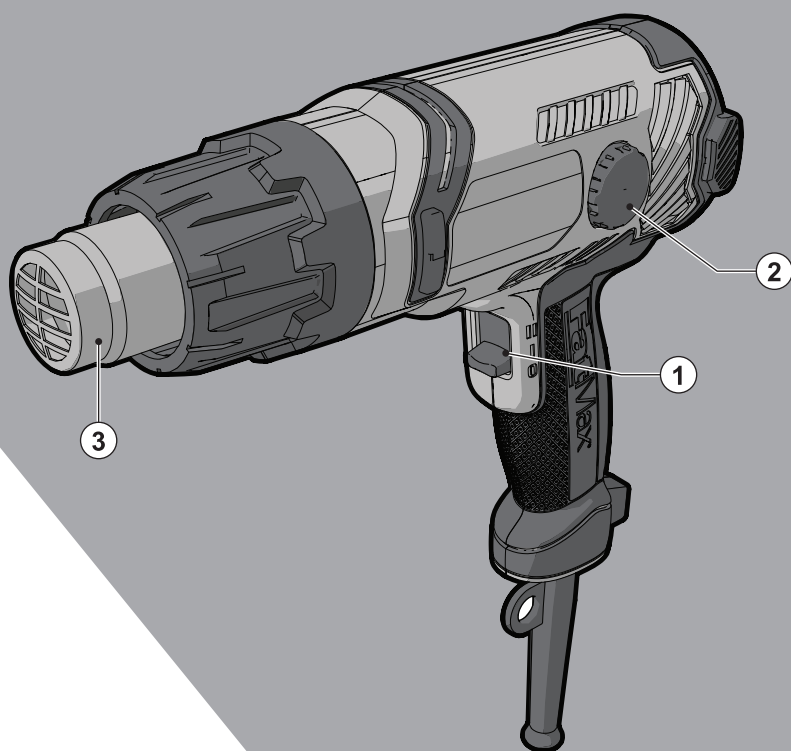


STANLEY®

FATMAX®

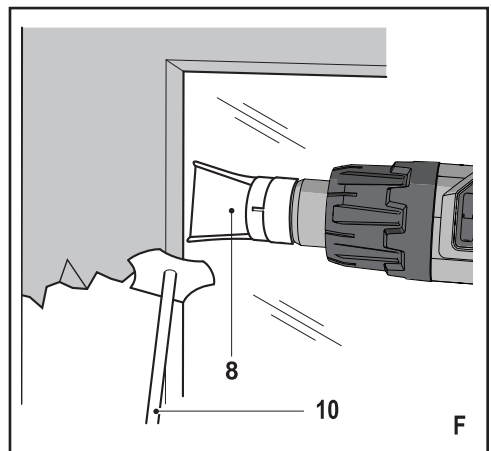
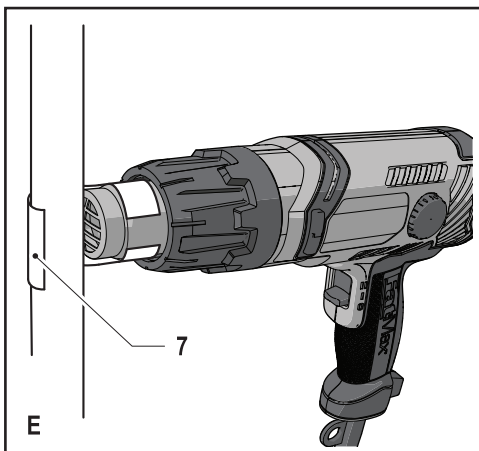
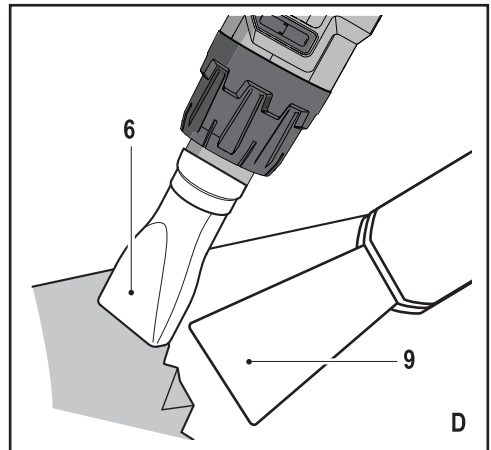
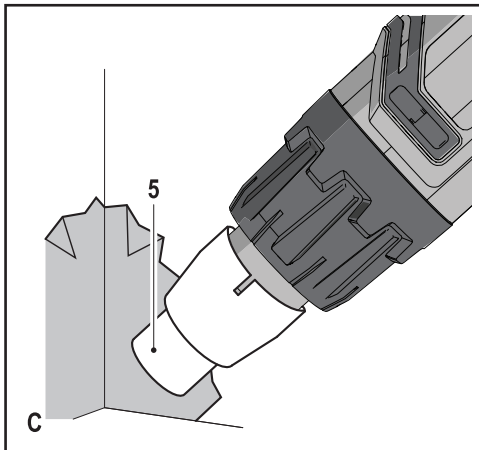
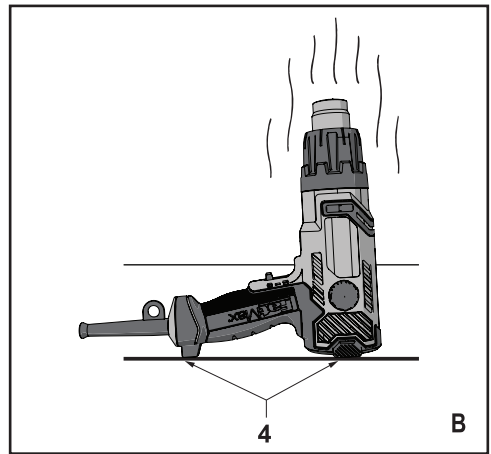
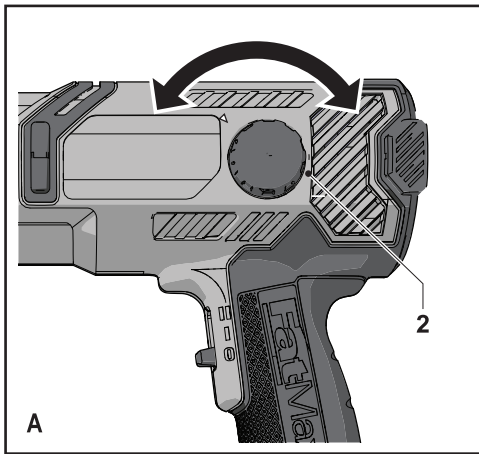


402112-44 RO

Traducere a instrucțiunilor originale

www.stanley.eu

FME670



Destinația de utilizare

Pistolul dumneavoastră cu aer cald Stanley Fat Max a fost conceput pentru diverse aplicații de încălzire, cum ar fi îndepărtarea vopselei. Această unealtă este destinată utilizatorilor profesioniști și privați, neprofesioniști.

Instrucțiuni de siguranță

Avertizări generale de siguranță privind uneltele electrice



Avertisment! Citiți toate avertizările de siguranță și toate instrucțiunile. Nerespectarea avertizărilor și a instrucțiunilor enumerate în continuare poate conduce la electrocutare, incendii și/ sau vătămări grave.

Păstrați toate avertizările și instrucțiunile pentru consultare ulterioară. Termenul „unealtă electrică” din toate avertizările enumerate mai jos se referă la unealta electrică (cu cablu) alimentată de la rețeaua principală de energie sau la unealta electrică (fără cablu) alimentată de la baterie.

1. Siguranța în zona de lucru

- Păstrați zona de lucru curată și bine iluminată.** Zonele dezordonate sau întunecate înlesnesc accidente.
- Nu utilizați uneltele electrice în atmosferă inflamabilă, cum ar fi în prezența lichidelor, gazelor sau pulberilor explozive.** Uneltele electrice generează scântei ce pot aprinde pulberile sau vaporii.
- Țineți la distanță copiii și persoanele din jur în timp ce operați o unealtă electrică.** Distragerea atenției poate conduce la pierderea controlului.

2. Siguranța electrică

- Ștecherile uneltelor electrice trebuie să se potrivească cu priza. Nu modificați niciodată ștecherul în vreun fel. Nu folosiți adaptoare pentru ștechere împreună cu uneltele electrice împământate (legate la masă).** Ștecherile nemodificate și prizele compatibile vor reduce riscul de electrocutare.
- Evitați contactul corpului cu suprafețele împământate precum țevi, radiatoare, cuptoare și frigider.** Există un risc sporit de electrocutare în cazul în care corpul dvs. este în contact cu suprafețele împământate sau legate la masă.
- Nu expuneți uneltele electrice la ploaie sau condiții de umezeală.** Apa ce intră într-o unealtă electrică va spori riscul de electrocutare.
- Nu manipulați necorespunzător cablul. Nu utilizați niciodată cablul pentru transportarea, tragerea sau scoaterea din priză a unelei electrice. Țineți cablul departe de căldură, ulei, muchii ascuțite sau componente în mișcare.** Cablurile deteriorate sau încurcate sporesc riscul electrocutării.
- Atunci când operați o unealtă de lucru în aer liber, utilizați un prelungitor pentru exterior.** Utilizarea

unui cablu adecvat pentru exterior reduce riscul de electrocutare.

- În cazul în care operarea unei unelte electrice într-un spațiu cu umiditate nu poate fi evitată, utilizați o alimentare cu protecție pentru dispozitivele de curent rezidual (RCD).** Utilizarea unui dispozitiv RCD reduce riscul electrocutării.
- Siguranța personală**
 - Fiți precauți, fiți atenți la ceea ce faceți și respectați regulile de bun simț atunci când operați o unealtă electrică. Nu utilizați o unealtă electrică atunci când sunteți obosiți sau când vă aflați sub influența drogurilor, alcoolului sau medicației.** Un moment de neatenție în timpul operării uneltelor electrice poate conduce la vătămări corporale grave.
 - Utilizați echipamentul de protecție personală. Purtați întotdeauna ochelari de protecție.** Echipamentul de protecție precum măștile anti-praf, încălțăminte de siguranță antiderapantă, căștile sau dopurile pentru urechi utilizate pentru anumite condiții de lucru vor reduce vătămările personale.
 - Preîntâmpinați pornirea accidentală. Asigurați-vă că întrerupătorul se află în poziția oprit înainte de conectarea la sursa de alimentare și/sau la acumulator, înainte de ridicarea sau transportarea uneltei.** Transportarea uneltelor electrice ținând degetul pe întrerupător sau alimentarea cu tensiune a uneltelor electrice ce au întrerupătorul în poziția pornit înlesnesc producerea accidentelor.
 - Îndepărtați orice cheie sau clește de reglare înainte de a porni unealta electrică.** O cheie sau un clește rămas atașat la o componentă rotativă a unelei electrice poate conduce la vătămări corporale.
 - Nu vă întindeți pentru a apuca unealta de lucru. Mențineți-vă întotdeauna stabilitatea și echilibrul.** Acest lucru permite un control mai bun al unelei electrice în situații neașteptate.
 - Îmbrăcați-vă corespunzător. Nu purtați îmbrăcăminte largă sau bijuterii. Păstrați-vă părul, îmbrăcăminte și mânușile departe de componentele în mișcare.** Îmbrăcăminte largă, bijuteriile sau părul lung pot fi prinse în componentele în mișcare.
 - În cazul în care dispozitivele prezintă posibilitatea conectării de accesorii pentru aspirația și colectarea prafului, asigurați-vă că aceste accesorii sunt conectate și utilizate în mod corespunzător.** Utilizarea dispozitivelor de colectare a prafului poate reduce pericolele impuse de existența prafului.
 - Utilizarea și îngrijirea uneltelor electrice**
 - Nu forțați unealta electrică. Utilizați unealta electrică adecvată pentru aplicația dvs.** Unealta de lucru adecvată va efectua lucrarea mai bine și în mod mai sigur, în ritmul pentru care a fost concepută.

- b. **Nu utilizați unealta electrică în cazul în care întrerupătorul nu comută în poziția pornit și oprit.** Orice unealtă electrică ce nu poate fi controlată cu ajutorul întrerupătorului este periculoasă și trebuie să fie reparată.
- c. **Deconectați ștecherul de la sursa de alimentare și/ sau acumulatorul de la unealta electrică înaintea efectuării oricăror reglaje, modificării accesoriilor sau depozitării uneltelor electrice.** Aceste măsuri preventive de siguranță reduc riscul pornirii accidentale a unelei electrice.
- d. **Nu depozitați uneltele electrice în stare inactivă la îndemâna copiilor și nu permiteți persoanelor nefamiliarizate cu unealta de lucru sau cu aceste instrucțiuni să o utilizeze.** Uneltele electrice sunt periculoase în mâinile utilizatorilor neinstruiți.
- e. **Efectuați întreținerea uneltelor electrice. Verificați alinierea necorespunzătoare sau blocarea componentelor în mișcare, ruperea componentelor și orice altă stare ce ar putea afecta operarea uneltelor electrice. În cazul deteriorării, preveniți repararea unelei electrice înainte de utilizare.** Multe accidente sunt cauzate de unelte electrice întreținute necorespunzător.
- f. **Păstrați uneltele de tăiat ascuțite și curate.** Este puțin probabil ca uneltele de tăiat cu tășuri ascuțite și întreținute în mod corespunzător să se blocheze, acestea fiind mai ușor de controlat.
- g. **Utilizați unealta electrică, accesoriile și cuțitele unelei etc. conform acestor instrucțiuni, ținând cont de condițiile de lucru și de lucrarea ce trebuie să fie efectuată.** Utilizarea unelei de lucru pentru operații diferite de cele conform destinației de utilizare ar putea conduce la situații periculoase.
5. **Repararea**
- a. **Preveniți repararea unelei de lucru de către o persoană calificată, folosind exclusiv piese de schimb identice.** Astfel, vă asigurați că este păstrată siguranța unelei electrice.

Avertizări suplimentare de siguranță pentru unealta de lucru



Avertisment! Instrucțiuni suplimentare de siguranță privind pistoalele cu aer cald.

Avertisment: Nu utilizați pistolul la exterior, ci doar la interior.

Avertisment: Aparatul trebuie așezat pe suportul său atunci când nu este utilizat.

Avertisment: Dacă aparatul nu este utilizat cu grijă poate să apară un incendiu; prin urmare, fiți atenți atunci când utilizați aparatul în spații în care se află materiale inflamabile.

- ◆ Nu orientați pistolul în același loc pe o perioadă îndelungată de timp.

- ◆ Nu utilizați în prezența unei atmosfere inflamabile.
- ◆ Fiți atenți deoarece căldura poate fi dirijată către materialele combustibile ce nu sunt vizibile.
- ◆ Așezați aparatul pe suportul lui după utilizare și lăsați-l să se răcească înainte de depozitare.
- ◆ Nu lăsați aparatul nesupravegheat atunci când este pornit.
- ◆ Nu blocați fantele de admisie a aerului sau duza de evacuare deoarece acest lucru poate cauza acumularea excesivă de căldură ce poate deteriora aparatul.
- ◆ Nu orientați suflul de aer cald către alte persoane sau animale.
- ◆ Nu atingeți duza deoarece aceasta devine foarte fierbinte pe parcursul utilizării și rămâne fierbinte timp de 30 de minute după utilizare.
- ◆ Nu poziționați duza pe vreun obiect în timpul utilizării sau imediat după utilizare.
- ◆ Nu împingeți niciun obiect în duză deoarece v-ați putea electrocuta.
- ◆ Nu priviți în duză atunci când aparatul este pornit.
- ◆ Nu utilizați aparatul pe post de uscător de păr! Temperatura aerului este mult prea mare pentru un uscător de păr.
- ◆ Asigurați o ventilare corespunzătoare deoarece, pe parcursul utilizării, se pot produce vapori toxici.
- ◆ Nu utilizați aparatul într-o atmosferă umedă.
- ◆ Atunci când îndepărtați vopseaua, asigurați-vă că zona de lucru este protejată. Purtați o mască de protecție special concepută pentru a vă proteja împotriva prafului de vopsea și vaporilor și asigurați-vă că persoanele care sunt sau intră în zona de lucru sunt, de asemenea, protejate.
- ◆ Nu ardeți vopseaua deoarece ar putea apărea riscul de incendiu.
- ◆ Nu lăsați vopseaua să adere la duză deoarece s-ar putea aprinde după ceva timp.
- ◆ Opriți aparatul și lăsați-l să se răcească înainte de a monta orice accesoriu.

Îndepărtarea vopselei pe bază de plumb

- ◆ Trebuie să fiți foarte atenți atunci când îndepărtați vopseaua. Exfolierile, reziduurile și vaporii de vopsea pot conține plumb, care este toxic. Este posibil ca orice clădire construită înainte de 1960 să fi fost vopsită cu vopsea care conținea plumb. Această vopsea poate fi acoperită cu straturi suplimentare de vopsea. Odată depusă pe suprafețe, contactul mâinilor contaminate cu gura poate conduce la ingerarea plumbului.
- ◆ Expunerea fie și la niveluri reduse de plumb poate cauza vătămarea ireversibilă a encefalului și a sistemului nervos. Cel mai mare risc de otrăvire cu plumb este asupra copiilor și a femeilor însărcinate.
- ◆ Înainte de a începe să lucrați, este important să determinați dacă vopseaua ce urmează a fi îndepărtată conține sau nu plumb. Acest lucru poate fi realizat utilizând

un kit de testare sau un detector profesional. Nu fumați, nu mâncați sau beți într-o zonă de lucru care poate fi contaminată cu plumb. Vopselele pe bază de plumb trebuie să îndepărtate doar de către un profesionist și nu cu ajutorul unui pistol cu aer cald.

Siguranța terților

- ◆ Acest aparat nu este destinat utilizării de către persoane (inclusiv copii) cu capacități fizice, senzoriale sau mentale reduse sau de către persoane lipsite de experiență și cunoștințe, cu excepția cazurilor în care acestea au fost supravegheate și instruite cu privire la utilizarea aparatului de către o persoană responsabilă pentru siguranța lor.
- ◆ Copiii trebuie să fie supravegheați pentru a vă asigura că nu se joacă cu aparatul.

Riscuri reziduale.

Pot surveni riscuri reziduale suplimentare în timpul utilizării uneltei, riscuri ce este posibil să nu fie incluse în avertizările de siguranță atașate. Aceste riscuri pot fi determinate de utilizarea incorectă, utilizarea prelungită etc.

Nici măcar în cazul aplicării regulamentelor de siguranță corespunzătoare și implementării dispozitivelor de siguranță, anumite riscuri reziduale nu pot fi evitate. Acestea includ:

- ◆ **Vătămări cauzate de atingerea componentelor în rotire/mișcare.**
- ◆ **Vătămări cauzate în momentul schimbării componentelor, lamelor sau accesoriilor.**
- ◆ **Vătămări cauzate de utilizarea prelungită a unei unelte. La utilizarea unei unelte pe perioade prelungite, asigurați-vă că faceți pauze la intervale regulate.**
- ◆ **Afectarea auzului.**
- ◆ **Pericole asupra sănătății cauzate de inhalarea prafului rezultat în urma utilizării uneltei (exemplu: prelucrarea lemnului, în special a stejarului, fagului și PFL.)**

Etichetele prezente pe unealtă

Pictogramele următoare sunt afișate pe unealtă:



Avertisment! Pentru a reduce riscul vătămării, utilizatorul trebuie să citească manualul de instrucțiuni.

Siguranța electrică



Această unealtă prezintă izolare dublă; prin urmare, nu este necesară împământarea. Verificați întotdeauna ca alimentarea cu energie să corespundă tensiunii de pe plăcuța cu specificații.

- ◆ În cazul în care cablul de alimentare este deteriorat, acesta trebuie să fie înlocuit de producător sau de către un Centru de Service Stanley Fat Max autorizat pentru a evita orice pericol.

Cablurile prelungitoare

- ◆ Poate fi utilizat un cablul cu 2 sau 3 fire deoarece aparatul dumneavoastră are izolare dublă și este de clasă constructivă II.
- ◆ Se poate folosi un cablu prelungitor cu lungime de până la 30 m (100') fără a surveni pierderi de tensiune.

Descriere

Această unealtă dispune de unele sau de toate caracteristicile următoare.

1. Întrerupător de pornire/oprire
2. Buton de comandă pentru căldură
3. Duză

Asamblare

Avertisment! Înainte de asamblare, asigurați-vă că unealta este oprită și deconectată de la priză.

Montarea unui accesoriu (fig. C, D, E și F)

O gamă selectată de accesorii poate fi procurată de la distribuitorul dumneavoastră local.

- ◆ **Duză conică (5):** Concentrează jetul de aer cald pe o zonă mai mică.
- ◆ **Accesoriu „coadă de pește” (6):** Împrăștie jetul de aer pe o suprafață mare
- ◆ **Dispozitiv reflector sub formă de lingură (7):** Pentru lipirea conductelor.
- ◆ **Protecție sticlă (8):** Pentru protejarea sticlei pe parcursul aplicațiilor de îndepărtare a vopselei.
- ◆ **Racletă (9 și 10):** Pentru îndepărtarea și răzuirea vopselei și lacului.
- ◆ Potrivii piesa de conectare a accesoriului peste duză (2).

Utilizare

Reglarea temperaturii (fig. A)

- ◆ Pentru a mări setarea temperaturii, rotiți butonul de comandă pentru căldură (2) în sens orar.
- ◆ Pentru a reduce setarea temperaturii, rotiți butonul de comandă pentru căldură (2) în sens antiorar.

Pornirea și oprirea

- ◆ Pentru pornirea uneltei la viteză mică a jetului de aer, la temperatură mică, setați întrerupătorul pornit/oprit în poziția I.
- ◆ Pentru pornirea uneltei la viteză mare a jetului de aer, la temperatură mare, setați întrerupătorul pornit/oprit în poziția II.
- ◆ Pentru a opri unealta, setați întrerupătorul de pornire/oprire în poziția O.

Utilizarea uneltei

Unealta dumneavoastră este prevăzută cu un termostat pentru siguranța dumneavoastră. Utilizarea continuă a uneltei

pentru perioade lungi de timp sau pentru cicluri drastice de lucru poate determina supraîncălzirea și încetarea funcționării acesteia. De aceea, se recomandă să lăsați unealta să se răcească la intervale regulate de timp pe parcursul utilizării.

- ◆ Lăsați unealta să se încălzească câteva secunde înainte de utilizare.
- ◆ La prima utilizare este posibil să iasă puțin fum din duză. Acest lucru este normal și în scurt timp se va reduce.
- ◆ Utilizați o temperatură mică pentru uscarea vopselei și a lacului, pentru îndepărtarea etichetelor, reducerea turburilor izolatoare și dezghețarea conductelor înghețate.
- ◆ Utilizați o temperatură medie pentru modelarea materialelor plastice, curbarea conductelor din plastic și slăbirea piulițelor și șuruburilor strânse prea tare.
- ◆ Utilizați o temperatură mare pentru îndepărtarea vopselei și a lacurilor, precum și pentru lipirea îmbinărilor în instalații.
- ◆ Dacă sunteți nesigur referitor la utilizarea acestei unelte pe un anumit material, începeți cu o temperatură mică și efectuați un test pe o bucată de material care nu vă trebuie.

Utilizarea fără mâini (fig. B)

Unealta este prevăzută cu locații pentru stand (4) pentru a facilita utilizarea fără mâini.

- ◆ Așezați unealta cu duza în sus pe o suprafață unde nu se poate răsturna.
- ◆ Fixați cablul pentru a preveni amputarea uneltei de pe bancul de lucru.

Avertisment! Îndreptați întotdeauna unealta la distanță de dumneavoastră sau de alte persoane. Nu atingeți duza. Aveți grijă să nu pătrundă niciun fel de material în duză.

Îndepărtarea vopselei

- ◆ Direcționați aerul cald spre zona de lucru pentru a încălzi vopseaua.
- ◆ Nu ardeți vopseaua. Țineți duza la cel puțin 25 mm față de suprafața de lucru.
- ◆ Atunci când vopseaua se înmoaie, înlăturați-o folosind o racletă. Îndepărtați vopseaua înmuiață imediat sau se va întări la loc.
- ◆ Răzuțiți în sensul fibrelor lemnului ori de câte ori este posibil.
- ◆ Nu lăsați vopseaua sau resturile să se adune pe racletă.
- ◆ Atunci când răzuțiți în poziție verticală, efectuați operațiunea de sus în jos pentru a preveni pătrunderea vopselei în duză.
- ◆ Atunci când îndepărtați vopseaua de pe o suprafață din apropierea sticlei, luați măsurile necesare pentru a proteja sticla de căldură.

Avertisment! Utilizați o duză de protecție a sticlei atunci când îndepărtați vopseaua de pe ramele metalice sau din lemn ale ferestrelor.

- ◆ Eliminați în siguranță reziduurile de vopsea și asigurați-vă că zona de lucru este curățată riguros după încheierea lucrului.

Răcirea

Pe parcursul utilizării, duza uneltei poate deveni foarte fierbinte. După oprire, lăsați unealta să se răcească pentru cel puțin 30 de minute.

- ◆ Așezați unealta cu duza în sus pe o suprafață unde nu se poate răsturna.
- ◆ Pentru a grăbi procesul de răcire, utilizați unealta la o temperatură mică pentru câteva minute înainte de a o opri.

Întreținerea

Aparatul dvs. Stanley Fat Max a fost conceput pentru a funcționa o perioadă îndelungată de timp, cu un nivel minim de întreținere. Funcționarea satisfăcătoare continuă depinde de îngrijirea corespunzătoare a aparatului și de curățarea în mod regulat.

Avertisment! Opriti aparatul, scoateți-l din priză și lăsați-l să se răcească înainte de a efectua orice operațiune de întreținere asupra sa.

- ◆ Curățați în mod regulat fantele de ventilare de pe aparat folosind o perie moale sau o cârpă uscată.
- ◆ Pentru a curăța aparatul, folosiți doar săpun delicat și o cârpă umedă. Nu utilizați nicio soluție de curățare abrazivă sau pe bază de solvenți. Nu permiteți niciodată pătrunderea vreunui lichid în aparat și nu scufundați niciodată vreo parte a acestuia în lichid.

Înlocuirea ștecherului de alimentare (numai pentru Regatul Unit și Irlanda)

Dacă trebuie instalat un ștecher nou de alimentare de la rețeaua principală de energie:

- ◆ Eliminați în siguranță ștecherul vechi.
- ◆ Conectați cablul maro la borna sub tensiune din ștecherul nou.
- ◆ Conectați cablul albastru la borna neutră.

Avertisment! Nu trebuie efectuată nicio conexiune la borna de împământare. Urmați instrucțiunile de montaj furnizate împreună cu ștecherile de bună calitate. Siguranță recomandată: 13 A.

Protejarea mediului înconjurător



Colectarea selectivă. Acest produs nu trebuie să fie aruncat împreună cu gunoiul menajer.

În cazul în care constatați că produsul dvs. Stanley Fat Max trebuie înlocuit sau în cazul în care nu vă mai este de folos, nu îl aruncați împreună cu gunoiul menajer. Prevedeți colectarea selectivă pentru acest produs.



Colectarea selectivă a produselor uzate și a ambalajelor permite reciclarea și refolosirea materialelor. Reutilizarea materialelor reciclate contribuie la prevenirea poluării mediului înconjurător și reduce cererea de materii prime.

Este posibil ca regulamentele locale să prevadă colectarea selectivă a produselor electrice de uz casnic la centrele municipale de deșeurii sau de către comerciant atunci când achiziționați un produs nou.

Stanley Europe pune la dispoziție o unitate pentru colectarea și reciclarea produselor Stanley Fat Max când acestea au ajuns la sfârșitul perioadei de funcționare. Pentru a beneficia de acest serviciu, vă rugăm să returnați produsul dvs. la orice agent de reparații autorizat care îl va colecta pentru dvs.

Puteți verifica localizarea celui mai apropiat agent de reparații autorizat contactând biroul local Stanley Europe la adresa indicată în prezentul manual. Alternativ, o listă a agenților de reparații Stanley Europe autorizați și detalii complete despre operațiile de service post-vânzare și despre datele de contact sunt disponibile pe Internet la adresa: www.2helpU.com.

Specificație tehnică

| | | FME670 (Tip 1) |
|----------------------|-----------------|-------------------|
| Tensiune de intrare | V _{ca} | 230 |
| Clasa constructivă | | Clasa II |
| Putere absorbită | W | 2000 |
| Scala de temperatură | °C | 65 - 650 |
| Greutate | kg | 0,9 |

Garanție

StanleyEurope are încredere în calitatea produselor sale și oferă o garanție excelentă pentru utilizatorii profesioniști ai acestui produs. Această declarație de garanție completează și nu prejudiciază în niciun fel drepturile dvs. legale, în calitate de utilizator privat, non-profesionist. Garanția este valabilă pe teritoriile Statelor Membre ale Uniunii Europene și în Zona Europeană de Comerț Liber.

GARANȚIE TOTALĂ PE UN AN

Dacă produsul dvs. Stanley Fat Max se defectează din cauza materialelor sau a execuției defectuoase în termen de 12 luni de la data achiziției, Stanley Europe garantează înlocuirea gratuită a tuturor pieselor defecte sau înlocuirea gratuită, la latitudinea noastră, a unității cu condiția ca:

- ◆ Produsul să nu fi fost manipulat în mod incorect și să fi fost utilizat conform manualului de instrucțiuni.
- ◆ Produsul să prezinte urme de uzură și deteriorare normale;
- ◆ Reparațiile să nu fi fost efectuate de persoane neautorizate;

- ◆ Să se facă dovada achiziției.
- ◆ Produsul Stanley Fat Max să fie returnat complet, cu toate componentele sale originale.

Dacă doriți să faceți o reclamație, contactați distribuitorul local sau verificați locația celui mai apropiat agent autorizat de reparații Stanley Fat Max din catalogul Stanley Fat Max sau contactați biroul local Stanley la adresa indicată în acest manual. O listă completă a agenților autorizați de reparații Stanley Fat Max, precum și detalii complete ale serviciilor post-vânzare sunt disponibile pe Internet, la adresa: www.stanley.eu/3

GARANȚIE SUPPLEMENTARĂ

Pentru a beneficia de garanția suplimentară de doi ani, trebuie să vă înregistrați în intervalele de timp menționate mai jos

- ◆ Înregistrarea este necesară în termen de 4 săptămâni de la data achiziției.

Stanley Black & Decker
Phoenicia Business Center
Strada Turturelelor, nr 11A, Etaj 6, Modul 15,
Sector 3 București
Telefon: +4021.320.61.04/05

