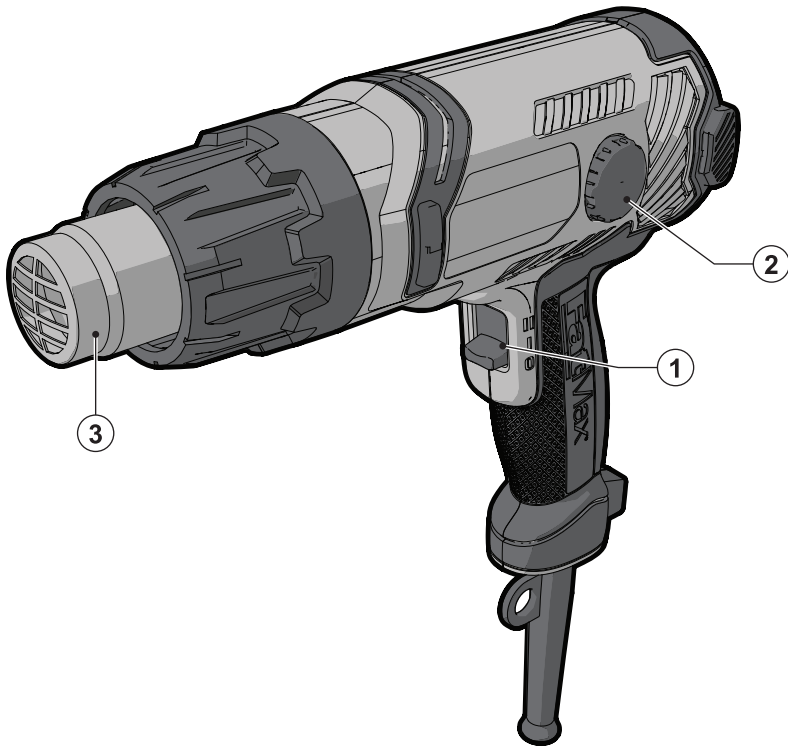


STANLEY[®]

FatMax[®]

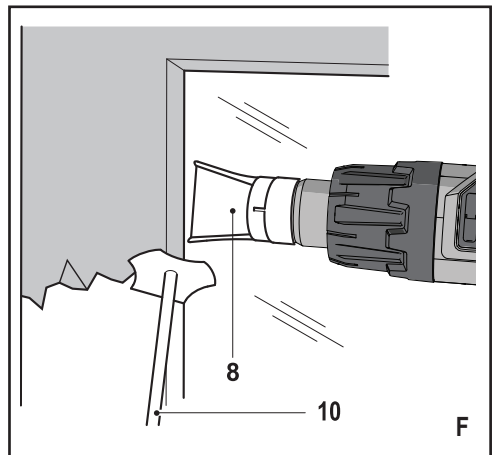
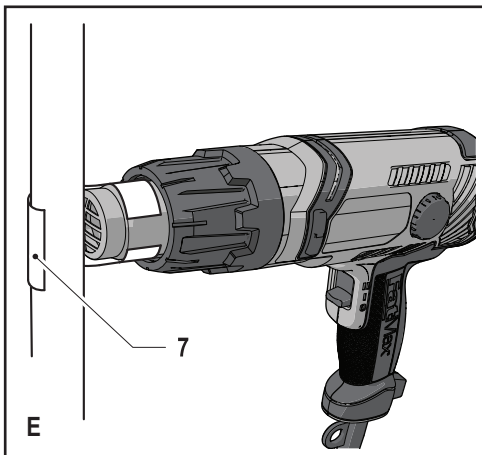
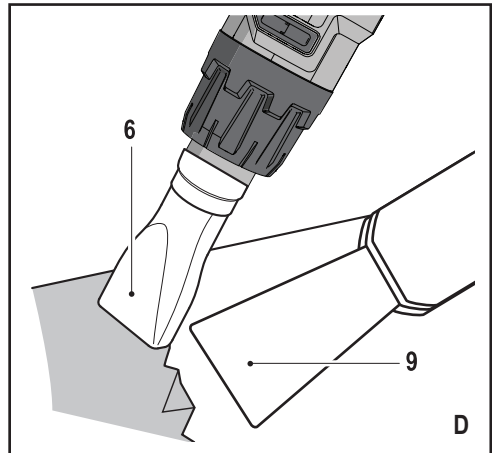
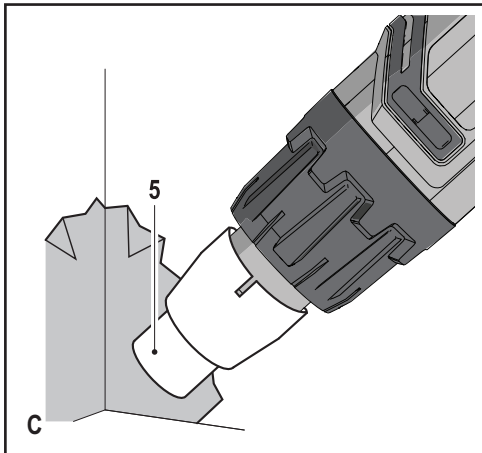
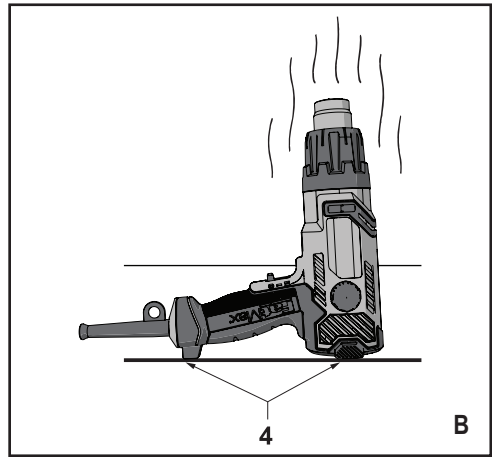
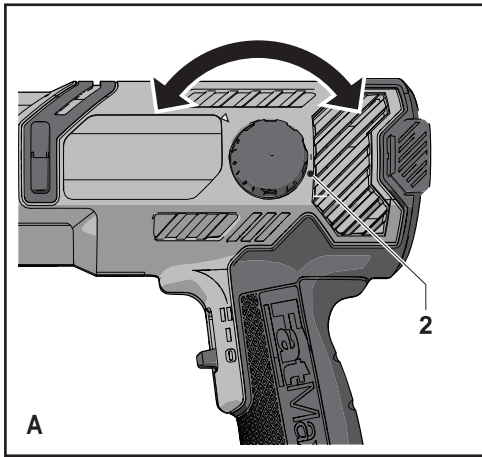


370000 - 80 LT

www.stanley.eu

FME670

Lietuvių	(Originalios instrukcijos vertimas)	4
Русский язык	(Перевод с оригинала инструкции)	8



Naudojimo paskirtis

Ši „Stanley Fat Max“ orpūtė skirta įvairiems kaitinimo darbams, pavyzdžiui, dažams nulupti. Šis įrankis skirtas profesionaliam ir asmeniniam, neprofesionaliam naudojimui.

Saugos informacija

Bendrieji įspėjimai darbui su elektriniais įrankiais



Įspėjimas! Perskaitykite visus saugos įspėjimus ir visus nurodymus. Jei bus nesilaikoma toliau pateiktų įspėjimų ir nurodymų, gali kilti elektros smūgio, gaisro ir (arba) sunkaus sužeidimo pavojus.

Išsaugokite visus įspėjimus ir nurodymus ateičiai.

Sąvoka „elektrinis įrankis“ visuose toliau pateiktuose įspėjimuose reiškia jungiamą į elektros lizdą (su laidu) arba akumuliatorinį (belaidį) elektrinį įrankį.

1. Darbo vietos sauga

a. Darbo vieta turi būti švari ir gerai apšviesta.

Užgriozdintos ir tamsios vietos dažnai yra nelaimingų atsitikimų priežastimi.

b. Nenaudokite elektrinių įrankių aplinkose, kur gali kilti sproginimas, pavyzdžiui, ten, kur yra degiųjų skysčių, dujų arba dulkių. Elektriniai įrankiai sukelia kibirkštis, nuo kurių gali užsidegti dulksės arba garai.

c. Dirbdami su elektriniu įrankiu neleiskite artyn vaikų ir pašalinių asmenų. Jie gali blaškyti dėmesį ir dėl to galite nesuvaldyti įrankio.

2. Elektros sauga

a. Elektrinių įrankių kištukai privalo atitikti elektros lizdus. Niekada niekaip nemodifikuokite kištuko. Su įžemintais elektriniais įrankiais niekada nenaudokite jokių adapterių. Nepakeisti, originalūs kištukai ir juos atitinkantys elektros lizdai sumažins elektros smūgio pavojų.

b. Venkite kontakto su įžemintais paviršiais, pavyzdžiui, vamzdžiais, radiatoriais, viryklėmis ir šaldytuvais. Jei jūsų kūnas būtų įžemintas, elektros smūgio pavojus padidėtų.

c. Nedirbkite su šiuo įrankiu lietuje arba esant drėgnoms oro sąlygoms. Į elektrinį įrankį patekęs vanduo padidina elektros smūgio pavojų.

d. Atsargiai elkitės su elektros laidu. Niekada nenaudokite laido elektriniam įrankiui nešti, jam ar kištukui traukti. Saugokite laidą nuo karščio, tepalo, aštrių kraštų arba judančių dalių. Pažeisti arba susinarpioję laidai padidina elektros smūgio pavojų.

e. Dirbdami su elektriniais įrankiais lauke, naudokite tam pritaikytą ilginimo laidą. Naudojant darbui lauke tinkamą laidą, sumažėja elektros smūgio pavojus.

f. Jeigu elektrinį įrankį neišvengiamai reikia naudoti drėgnoje aplinkoje, naudokite maitinimo šaltinį,

apsaugotą liekamosios elektros srovės prietaisu (RCD). RCD naudojimas sumažina elektros smūgio pavojų.

3. Asmens sauga

a. Būkite budrus, žiūrėkite ką darote ir vadovaukitės sveika nuovoka, kai dirbate su elektriniu įrankiu. Nenaudokite elektrinio įrankio būdami pavargę arba veikiami narkotikų, alkoholio arba vaistų. Dirbant su elektriniu įrankiu užtenka vienos neatidumo akimirkos ir galima sunkiai susižeisti.

b. Dėvėkite asmeninės saugos įrangą. Visada naudokite akių apsaugos priemones. Apsauginės priemonės, pavyzdžiui, respiratorius, apsauginiai batai neslidžiais padais, šalmas ar ausų apsaugos, naudojamos atitinkamomis sąlygomis, mažina susižeidimo pavojų.

c. Būkite atsargūs, kad netyčia neįjungtumėte įrankio. Prieš įjungdami įrankį į elektros tinklą ir (arba) įdėdami akumuliatorių bloką, prieš paimdami ar nešdami įrankį, visuomet patikrinkite, ar išjungtas jo jungiklis. Nešant elektrinius įrankius uždėjęs pirštą ant jų jungiklio arba įjungiant įrankius į elektros tinklą, kai jų jungikliai yra įjungti, įvyksta nelaimingų atsitikimų.

d. Prieš įjungdami elektrinį įrankį, pašalinkite nuo jo visus reguliavimo raktus ar veržliarakčius. Neištraukę veržliarakčio iš besisukančios elektros įrankio dalies rizikuojate susižeisti.

e. Nepersitempkite. Visuomet tvirtai stovėkite ant žemės, išlaikykite pusiausvyrą. Taip galėsite lengviau suvaldyti elektrinį įrankį netikėtose situacijose.

f. Dėvėkite tinkamą aprangą. Nedėvėkite laisvų rūbų arba laisvai kabančių papuošalų. Plaukus, aprangą ir pirštines laikykite atokiau nuo judančių dalių. Judamosios dalys gali įtraukti laisvus drabužius, papuošalus ar ilgus plaukus.

g. Jei yra įrenginių, skirtų prijungti dulkių trauktuvus ir dulkių surinkimo prietaisus, būtinai juos prijunkite ir tinkamai naudokite. Naudojant dulkių surinkimo įrenginius, galima sumažinti su dulkelėmis susijusius pavojus.

4. Elektrinių įrankių naudojimas ir priežiūra

a. Elektros įrankio negalima apkrauti per dideliu darbu krūviu. Darbu atlikti naudokite tinkamą įrankį. Tinkamu elektriniu įrankiu geriau ir saugiau atliksite darbą tokiu greičiu, kuriam jis yra numatytas.

b. Nenaudokite elektrinio įrankio, jeigu jo jungiklis jo neįjungia arba neišjungia. Bet kuris elektrinis įrankis, kurio negalima valdyti jungikliu, yra pavojingas – jį privaloma pataisyti.

c. Prieš atlikdami bet kokius reguliavimo, priedų pakeitimo arba paruošimo saugojimui darbus, atjunkite šį elektrinį įrankį nuo energijos šaltinio ir (arba) ištraukite akumuliatoriaus kasetę. Tokios

- apsauginės priemonės sumažina pavojų netyčia įjungti elektrinį įrankį.
- d. **Tuščiaja eiga veikiant elektrinį įrankį laikykite vaikas nepasiekiamoje vietoje, ir neleiskite jo naudoti su šiuo elektriniu įrankiu arba šiomis instrukcijomis nesusipažinusiems asmenims.** Naudojami nekvalifikuotų vartotojų, elektriniai įrankiai yra pavojingi.
- e. **Rūpestingai prižiūrėkite elektrinius įrankius. Patikrinkite, ar sutampa ir nestringa judamosios dalys, ar nėra sulūžusių dalių ir kitų gedimų, kurie galėtų turėti įtakos elektrinių įrankių veikimui. Jeigu elektrinis įrankis sugadintas, prieš naudojant jį reikia pataisyti.** Daugelis nelaimingų atsitikimų nutinka dėl prastai prižiūrimų elektrinių įrankių.
- f. **Pjovimo įrankiai turi būti aštrūs ir švarūs.** Tinkamai techniškai prižiūrimi pjovimo įrankiai aštriais pjovimo galais mažiau strigs, juos bus lengviau valdyti.
- g. **Elektrinius įrankius, papildomus įtaisus ir smulkias įrankių dalis (peilius, gražtus ir kt.) naudokite vadovaudamiesi šia instrukcija ir konkrečios rūšies elektriniams įrankiams numatytu būdu, atsižvelgdami į darbo sąlygas bei darbą, kurį reikia atlikti.** Naudojant elektrinį įrankį kitiems darbams nei numatytieji atlikti, gali susidaryti pavojingų situacijų.
5. **Techninė priežiūra**
- a. **Šį elektrinį įrankį privalo techniškai prižiūrėti kvalifikuotas specialistas, naudodamas originalias keičiamąsias dalis.** Taip užtikrinsite saugų elektros įrankio darbą.

Papildomi įspėjimai darbui su elektriniais įrankiais



Įspėjimas! Papildomos orpūčių saugos taisyklės

Įspėjimas: Nenaudokite lauke; naudokite tik patalpose.

Įspėjimas: Jeigu šio prietaiso nenaudojate, jį privaloma dėti ant jo stovo.

Įspėjimas: Neatsargiai naudojant šį prietaisą, gali kilti gaisras, todėl būkite atsargūs, naudodami šį prietaisą ten, kur yra degių medžiagų.

- ◆ Nekaitinkite vienoje vietoje pernelyg ilgai.
- ◆ Nenaudokite sprogiroje aplinkoje.
- ◆ Nepamirškite, kad šiluma gali persiduoti ir jums nematomoms degioms medžiagoms.
- ◆ Panaudoję prietaisą, prieš padėdami jį į vietą, padėkite jį ant jo stovo, kad jis atvėstų.
- ◆ Nepalikite įjungto prietaiso be priežiūros.
- ◆ Neuždenkite oro įleidimo angų arba antgalio oro išleidimo angos, nes prietaisas gali perkaisti ir sugesti.
- ◆ Nenukreipkite karšto oro srovės į kitus žmones arba gyvūnus.
- ◆ Nelieskite antgalio, nes naudojimo metu jis labai įkaista ir po naudojimo dar 30 minučių būna karštas.

- ◆ Neatremkite antgalio į jokią daiktą naudojimo metu arba tuoj pat po naudojimo.
- ◆ Nekiškite nieko į antgalį, nes galite gauti elektros smūgį.
- ◆ Nežiūrėkite tiesiai į antgalio plyšį, kai prietaisas yra įjungtas.
- ◆ Nenaudokite prietaiso vietoj plaukų džiovintuvo! Oro temperatūra yra žymiai aukštesnė nei paties prietaiso dalių.
- ◆ Naudojimo metu užtikrinkite tinkamą vėdinimą, kad gali susidaryti nuodingų garų.
- ◆ Nenaudokite prietaiso aplinkos orui džiovinti.
- ◆ Lupdami dažus, užtikrinkite, kad darbo vieta būtų uždara. Dėvėkite specialias, nuo švino dažų dulkių bei dūmų apsaugančias kaukes ir užtikrinkite, kad taip pat būtų apsaugoti ir darbo vietoje esantys arba į ją įeinantys žmonės.
- ◆ Nedeginkite dažų, nes gali kilti gaisro pavojus.
- ◆ Neleiskite dažams prilipti prie antgalio, nes po kurio laiko jie gali užsiliepsnoti.
- ◆ Prieš montuodami kokį nors priedą, išjunkite prietaisą ir palaukite, kol jis atvės.

Švino pagrindo dažų lupimas

- ◆ Lupant dažus, reikia būti itin atsargiais. Nuluptuose dažų sluoksniuose, dažų likučiuose ir garuose gali būti švino, kuris yra nuodingas. Bet kuris iki 1960 metų pastatytas pastatas gali būti dažytas dažais, kuriuose yra švino. Šie dažai gali būti uždažyti keliais kitų dažų sluoksniais. Dažams nusėdus ant paviršių, juose esančio švino gali patekti ant rankų, o vėliau – į burną.
- ◆ Net mažas švino kiekis gali sukelti negrįžtamą smegenų ir nervų sistemos pažeidimų. Didžiausias pavojus kyla vaikams ir nėščioms.
- ◆ Prieš pradėdami darbą svarbus nustatyti, ar lupamų dažų sudėtyje yra švino. Tai galima padaryti naudojant bandomąjį rinkinį arba galima pasitelkti į pagalbą profesionalų dekoratorių. Nerūkykite, nevalgykite ir negerkite ten, kur aplinka gali būti užteršta švinu. Švino pagrindo dažus privalo šalinti tik specialistai; jų negalima šalinti naudojant orpūtę.

Kitų asmenų sauga

- ◆ Asmenims, nesugebantiems saugiai naudotis prietaisu dėl savo psichikos, jutiminės arba protinės negalios arba patirties bei žinių trūkumo (įskaitant vaikus), negalima naudotis šiuo prietaisu be už šių asmenų saugumą atsakingų asmenų priežiūros ir nurodymų.
- ◆ Prižiūrėkite vaikus, kad jie nežaistų su šiuo prietaisu.

Kiti pavojai.

Naudojant šį įrankį, gali kilti papildomų kitų pavojų, kurie gali būti nenurodyti pateiktuose įspėjimuose dėl saugos. Šie pavojai gali kilti naudojant įrankį ne pagal paskirtį, ilgai naudojant įrankį į pan. Nepaisant atitinkamų saugos nurodymų pritaikymo ir saugos

priemonių naudojimo, tam tikrų kitų pavojų išvengti neįmanoma. Galimi pavojai:

- ◆ **Susižeidimai, prisilietus prie bet kurių besisukančių (judamųjų) dalių.**
- ◆ **Susižalojimai keičiant bet kokias dalis, diskus arba priedus.**
- ◆ **Žala, patiriama įrankį naudojant ilgą laiką. Jeigu įrankį reikia naudoti ilgą laiką, būtina reguliariai darykite pertraukas.**
- ◆ **Klausos pablogėjimas.**
- ◆ **Sveikatai kylantys pavojai įkvėpus dulkių, susidariusių naudojant įrankį (pavyzdžiui, apdirbant medieną, ypač ąžuolą, beržą ir MDF).**

Ant įrankio esantys ženklai

Ant įrankio rasite pavaizduotas šias piktogramas:



Įspėjimas! Norėdamas sumažinti susižeidimo pavojų, vartotojas privalo perskaityti šią naudojimo instrukciją.

Elektros sauga



Šis įrankis turi dvigubą izoliaciją, todėl jo nereikia įžeminti. Visuomet patikrinkite, ar akumulatoriaus kasetės įtampa atitinka kategorijos plokštelėje nurodytą įtampą.

- ◆ Jeigu maitinimo laidas būtų pažeistas, siekiant išvengti pavojaus, jį nedelsiant privalo pakeisti įgaliotasis „Stanley Fat Max“ techninės priežiūros centro darbuotojas.

Įlginimo kabeliai

- ◆ Galima naudoti 2 arba 3 gyslų kabelį, nes prietaisas turi dvigubą izoliaciją ir II saugos klasės prietaisų konstrukciją.
- ◆ Galima naudoti iki 30 m (100 pėdų) ilgio kabelį be jokių energijos nuostolių.

Funkcijos

Šis įrankis turi kai kurias arba visas šias funkcijas:

1. Įjungimo/išjungimo jungiklis
2. Srauto valdymo rankenėlė
3. Antgalis

Surinkimas

Įspėjimas! Prieš surenkant įrankį, jis privalo būti išjungtas ir atjungtas nuo elektros tinklo.

Priedo įdėjimas (C, D, E ir F pav.)

Rinktinio asortimento priedus galima įsigyti iš vietos atstovo.

- **Kūgio formos antgalis (5):** Sukoncentruoja oro srautą mažame plote.
- **Žuvies uodegos formos antgalis (6):** Paskleidžia oro srautą didesniame plote.
- **Šaukšto formos reflektorius (7):** Vamzdžiams liuoti.

- **Stiklų apsauga (8):** Stiklų apsaugai lupant dažus.
- **Grandiklis (9 ir 10):** Dažų bei lakų šalinimui ir lupimui.

- ◆ Užmaukite jungiamąją priedo dalį ant antgalio (2).

Naudojimas

Temperatūros nustatymas (A pav.)

- ◆ Norėdami padidinti temperatūros nuostatą, sukite kaitinimo kontrolinę rankenėlę (2) pagal laikrodžio rodyklę.
- ◆ Norėdami sumažinti temperatūros nuostatą, sukite kaitinimo kontrolinę rankenėlę prieš laikrodžio rodyklę.

Įjungimas ir išjungimas

- ◆ Norėdami įjungti įrankį, kad jis nestipriai pūstų neaukštos temperatūros orą, nustatykite įjungimo/išjungimo jungiklį padėtyje „I“.
- ◆ Norėdami įjungti įrankį, kad jis stipriai pūstų aukštos temperatūros orą, nustatykite įjungimo/išjungimo jungiklį padėtyje „II“.
- ◆ Jeigu įrankį norite išjungti, nustatykite įjungimo/išjungimo jungiklį padėtyje „O“.

Įrankio naudojimas

Šiame įrankyje saugimo sumetimais įrengtas termostatas. Ilgai be perstojo naudojant šį įrankį arba atliekant sudėtingą darbą, įrankis gali perkaisti ir išsijungti. Todėl naudojimo metu rekomenduojama reguliariai daryti pertraukas, kad įrankis atvėstų.

- ◆ Prieš naudojimą palaukite kelias sekundes, kol įrankis įšils.
- ◆ Naudojant pirmą kartą, iš antgalio gali išsiveržti šiek tiek dūmų. Tai visai normalu ir laikina.
- ◆ Dažams ir lakui džiovinai, lipdukams šalinti, izoliavimo vamzdžiams sandarinti ir užšalusiems vamzdžiams atšildyti naudokite žemos temperatūros nuostatą.
- ◆ Plastikų suvirinimui, plastikinių vamzdžių lenkimui ir užveržtų veržlių bei varžtų atlaisvinimui naudokite vidutinės temperatūros nuostatą.
- ◆ Dažams ir lakams šalinti, santehnikos įrangos sujungimams liuoti naudokite aukštos temperatūros nuostatą.
- ◆ Jeigu nesate tikri, kaip naudoti šį įrankį konkrečiai medžiagai apdirbti, pradėkite nuo žemos temperatūros nuostatos ir išmėginkite ant medžiagos atraižos.

Naudojimas nelaikant įrankio rankose (B pav.)

Įrankis turi pastatymo vietas (4), kad jį galima būtų naudoti nelaikant rankose.

- ◆ Padėkite įrankį antgaliu aukštyje tokioje vietoje, kur jo niekas neužkliudys ir neapvers.
- ◆ Apsaugokite kabelį, kad už jo niekas neužkliūtų ir nenuverstų įrankio nuo stovo.

Įspėjimas! Visada laikykite įrankį nukreipę šalin nuo savęs ir kitų žmonių. Nelieskite antgalio. Būkite atsargūs, kad ant antgalio nepatektų jokių medžiagų.

Dažų lupimas

- ◆ Nukreipkite karšto oro srautą į darbo zoną, kad dažai išdžiūtų.
 - ◆ Nedeginkite dažų. Laikykite atgalį bent 25 mm atstumu nuo paviršiaus.
 - ◆ Dažams suminkštėjus, nugrandykite juos grandykle. Suminkštėjusius dažus grandykite tuoj pat, nes jie vėl sukietės.
 - ◆ Jeigu tik įmanoma, grandykite medieną pluošto kryptimi.
 - ◆ Nepalikite ant grandyklės dažų ir purvo.
 - ◆ Grandydami nuo vertikalių paviršių, grandykite žemyn, kad dažai nekristų atgal į atgalį.
 - ◆ Lupdami dažus nuo šalia stiklų esančių paviršių, imkitės reikiamų priemonių stiklui nuo karščio apsaugoti.
- Įspėjimas!** Šalinami dažus nuo metalinių arba medinių langų rėmų, naudokite stiklų apsaugą.
- ◆ Saugiai išmeskite dažų atliekas ir užtikrinkite, kad po įrankio naudojimo darbo vieta liktų visiškai švari.

Aušinimas

Naudojant įrankį, jo atgalis nepaprastai smarkiai įkaista. Išjungę įrankį, palaukite bent 30 minučių, kad jis atvėstų.

- ◆ Padėkite įrankį atgaliu aukštyn tokioje vietoje, kur jo niekas neužkliudys ir neapvers.
- ◆ Norėdami, kad įrankis atvėstų greičiau, prieš jį išjungdami, paleiskite jį kelias minutes paveikti minimalios temperatūros nuostata.

Techninė priežiūra

Šis „Stanley Fat Max“ prietaisas skirtas ilgalaikiam darbui, prireikiant minimalios techninės priežiūros. Nuolatinis geras darbas priklauso nuo tinkamos prietaiso priežiūros ir reguliaraus jo valymo.

Įspėjimas! Prieš atikdami bet kokius šio prietaiso techninės priežiūros darbus, išjunkite jį, atjunkite jį nuo elektros tinklo ir palaukite, kol jis atvės.

- ◆ Prietaiso ventilacijos angas reguliariai valykite minkštu šepetėliu arba sausu skudurėliu.
- ◆ Prietaisą valykite tik švelnia valymo priemone šiek tiek sudrėkintu skudurėliu. Nenaudokite jokių šveičiamųjų arba tirpiklių pagrindu pagamintų valiklių. Visuomet saugokite prietaisą nuo bet kokių skysčių; niekada nenardinkite jokios šio prietaiso dalies į skystį.

Elektros kištuko keitimas (tik Jungtinės Karalystės ir Airijos vartotojams)

Jeigu reikia sumontuoti naują elektros kištuką:

- ◆ Saugiai išmeskite seną elektros kištuką.
- ◆ Rudą laidąjunkite prie naujo elektros kištuko gnybto, turinčio įtampą.
- ◆ Mėlyną laidąjunkite prie elektros kištuko neutralaus gnybto.

Įspėjimas! Prie įžeminimo įvado nieko jungti nereikia.

Vadovaukitės montavimo instrukcija, pateikiama su aukštos kokybės kištukais. Rekomenduojamas saugiklis: 13 A.

Aplinkosauga



Atskiras atliekų surinkimas. Šio gaminio negalima išmesti kartu su kitomis namų ūkio atliekomis.

Jeigu vieną dieną nutartumėte, kad norite pakeisti šį „Stanley Fat Max“ gaminį nauju arba jeigu jis jums daugiau nereikalingas, neišmeskite jo su kitomis namų ūkio atliekomis. Atiduokite šį gaminį į atskirą surinkimo punktą.



Rūšiuojant panaudotus produktus ir pakuotę, atsiranda galimybė juos perdirbti ir panaudoti iš naujo. Tokiu būdu padėsime sumažinti aplinkos taršą ir naujų žaliavų poreikį.

Vietiniuose reglamentuose gali būti numatytas atskiras elektrinių gaminių surinkimas iš namų ūkių, iš savivaldybių atliekų surinkimo vietų, arba juos, perkant naują gaminį, gali paimti prekybos atstovai.

„Stanley Europe“ surenka senus naudotus „Stanley Fat Max“ prietaisus ir pasirūpina ekologišku jų utilizavimu. Norėdami pasinaudoti šia paslauga, grąžinkite savo gaminį bet kuriam įgaliotajam remonto atstovui, kuris paims įrankį mūsų vardu.

Artimiausios remonto dirbtuvės adresą sužinosite susisiekę su vietine „Stanley Europe“ atstovybe, šioje instrukcijoje nurodytu adresu. Be to, interneto tinklapyje pateiktas sąrašas įgaliotųjų „Stanley Europe“ įrangos remonto dirbtuvių bei tiksli informacija apie mūsų gaminių techninės priežiūros centrus, jų kontaktinę informaciją: www.2helpU.com

Techniniai duomenys

FME670 (1 tipas)		
Ivesties įtampa	V _{ac}	230
Statyba		II klasė
Galios įvestis	W	2000
Temperatūros ribos	°C	65–650
Svoris	kg	0,9

Назначение

Ваш пистолет горячего воздуха Stanley Fat Max предназначен для выполнения разнообразных работ, связанных с разогревом, например, для удаления лакокрасочных покрытий. Данный инструмент предназначен для эксплуатации профессиональными и непрофессиональными пользователями.

Инструкции по технике безопасности

Общие правила безопасности при работе с электроинструментами



Внимание! Внимательно прочтите все инструкции по безопасности и руководство по эксплуатации. Несоблюдение всех перечисленных ниже правил безопасности и инструкций может привести к поражению электрическим током, возникновению пожара и/или получению тяжелой травмы.

Сохраните все инструкции по безопасности и руководство по эксплуатации для их дальнейшего использования. Термин «Электроинструмент» во всех приведенных ниже указаниях относится к Вашему сетевому (с кабелем) электроинструменту или аккумуляторному (беспроводному) электроинструменту.

1. Безопасность рабочего места

- a. **Содержите рабочее место в чистоте и обеспечьте хорошее освещение.** Плохое освещение или беспорядок на рабочем месте может привести к несчастному случаю.
- b. **Не используйте электроинструменты, если есть опасность возгорания или взрыва, например, вблизи легко воспламеняющихся жидкостей, газов или пыли.** В процессе работы электроинструмент создает искровые разряды, которые могут воспалить пыль или горючие пары.
- c. **Во время работы с электроинструментом не подпускайте близко детей или посторонних лиц.** Отвлечение внимания может вызвать у Вас потерю контроля над рабочим процессом.

2. Электробезопасность

- a. **Вилка кабеля электроинструмента должна соответствовать штепсельной розетке. Ни в коем случае не видоизменяйте вилку электрического кабеля. Не используйте соединительные штепсели-переходники, если в силовом кабеле электроинструмента есть провод заземления.** Использование оригинальной вилки кабеля и соответствующей ей штепсельной розетки уменьшает риск поражения электрическим током.
- b. **Во время работы с электроинструментом избегайте физического контакта с заземленными объектами, такими как трубопроводы, радиато-**

ры отопления, электроплиты и холодильники. Риск поражения электрическим током увеличивается, если Ваше тело заземлено.

- c. **Не используйте электроинструмент под дождем или во влажной среде.** Попадание воды в электроинструмент увеличивает риск поражения электрическим током.
 - d. **Бережно обращайтесь с электрическим кабелем. Ни в коем случае не используйте кабель для переноски электроинструмента или для вытягивания его вилки из штепсельной розетки. Не подвергайте электрический кабель воздействию высоких температур и смазочных веществ; держите его в стороне от острых кромок и движущихся частей инструмента.** Поврежденный или запутанный кабель увеличивает риск поражения электрическим током.
 - e. **При работе с электроинструментом на открытом воздухе используйте удлинительный кабель, предназначенный для наружных работ.** Использование кабеля, пригодного для работы на открытом воздухе, снижает риск поражения электрическим током.
 - f. **При необходимости работы с электроинструментом во влажной среде используйте источник питания, оборудованный устройством защитного отключения (УЗО).** Использование УЗО снижает риск поражения электрическим током.
- #### 3. Личная безопасность
- a. **При работе с электроинструментами будьте внимательны, следите за тем, что Вы делаете, и руководствуйтесь здравым смыслом. Не используйте электроинструмент, если Вы устали, а также находясь под действием алкоголя или понижающих реакцию лекарственных препаратов и других средств.** Малейшая неосторожность при работе с электроинструментами может привести к серьезной травме.
 - b. **При работе используйте средства индивидуальной защиты. Всегда надевайте защитные очки.** Своевременное использование защитного снаряжения, а именно: пылезаститной маски, ботинок на нескользящей подошве, защитного шлема или противощумовых наушников, значительно снизит риск получения травмы.
 - c. **Не допускайте непреднамеренного запуска.** Перед тем, как подключить электроинструмент к сети и/или аккумулятору, поднять или перенести его, убедитесь, что выключатель находится в положении «выключено». Не переносите электроинструмент с нажатой кнопкой выключателя и не подключайте к сетевой розетке электроинструмент, выключатель которого установлен в положение «включено», это может привести

- к несчастному случаю.
- d. **Перед включением электроинструмента снимите с него все регулировочные или гаечные ключи.** Регулировочный или гаечный ключ, оставленный закрепленным на вращающейся части электроинструмента, может стать причиной тяжелой травмы.
 - e. **Работайте в устойчивой позе. Всегда сохраняйте равновесие и устойчивую позу.** Это позволит Вам не потерять контроль при работе с электроинструментом в непредвиденной ситуации.
 - f. **Одевайтесь соответствующим образом. Во время работы не надевайте свободную одежду или украшения.** Следите за тем, чтобы Ваши волосы, одежда или перчатки находились в постоянном отдалении от движущихся частей инструмента. Свободная одежда, украшения или длинные волосы могут попасть в движущиеся части инструмента.
 - g. **Если электроинструмент снабжен устройством сбора и удаления пыли, убедитесь, что данное устройство подключено и используется надлежащим образом.** Использование устройства пылеудаления значительно снижает риск возникновения несчастного случая, связанного с запыленностью рабочего пространства.
 4. **Использование электроинструментов и технический уход**
 - a. **Не перегружайте электроинструмент. Используйте Ваш инструмент по назначению.** Электроинструмент работает надежно и безопасно только при соблюдении параметров, указанных в его технических характеристиках.
 - b. **Не используйте электроинструмент, если его выключатель не устанавливается в положение включения или выключения.** Электроинструмент с неисправным выключателем представляет опасность и подлежит ремонту.
 - c. **Отключайте электроинструмент от сетевой розетки и/или извлекайте аккумулятор перед регулированием, заменой принадлежностей или при хранении электроинструмента.** Такие меры предосторожности снижают риск случайного включения электроинструмента.
 - d. **Храните неиспользуемые электроинструменты в недоступном для детей месте и не позволяйте лицам, не знакомым с электроинструментом или данными инструкциями, работать с электроинструментом.** Электроинструменты представляют опасность в руках неопытных пользователей.
 - e. **Регулярно проверяйте исправность электроинструмента. Проверяйте точность совмещения и легкость перемещения подвижных частей,**

- целостность деталей и любых других элементов электроинструмента, воздействующих на его работу. Не используйте неисправный электроинструмент, пока он не будет полностью отремонтирован. Большинство несчастных случаев являются следствием недостаточного технического ухода за электроинструментом.
- f. **Следите за остротой заточки и чистотой режущих принадлежностей.** Принадлежности с острыми кромками позволяют избежать заклинивания и делают работу менее утомительной.
 - g. **Используйте электроинструмент, аксессуары и насадки в соответствии с данным Руководством и с учетом рабочих условий и характера будущей работы.** Использование электроинструмента не по назначению может создать опасную ситуацию.
 5. **Техническое обслуживание**
 - a. **Ремонт Вашего электроинструмента должен производиться только квалифицированными специалистами с использованием идентичных запасных частей.** Это обеспечит безопасность Вашего электроинструмента в дальнейшей эксплуатации.

Дополнительные меры безопасности при работе с электроинструментами



Внимание! Дополнительные правила безопасности при работе с пистолетами горячего воздуха.

- Внимание:** Только для использования внутри помещений! Не используйте инструмент на улице!
- Внимание:** Устанавливайте инструмент в стационарное положение на подставку, если он не используется.
- Внимание:** Неосторожное использование инструмента может привести к пожару! Будьте особенно внимательны при использовании инструмента в местах нахождения горючих материалов.
- ◆ Не направляйте поток горячего воздуха в одно и то же место в течение длительного времени.
 - ◆ Не используйте инструмент, если есть опасность возгорания или взрыва.
 - ◆ Помните, что высокая температура может воздействовать на возгораемые материалы, находящиеся за пределами Вашей видимости.
 - ◆ После использования установите инструмент в стационарное положение на подставку и дождитесь его полного охлаждения, прежде чем убрать инструмент на хранение.
 - ◆ Не оставляйте включенный инструмент без присмотра!
 - ◆ Не закрывайте отверстия входа воздуха и выпускное отверстие – это может привести к чрезмерному

повышению температуры и, как следствие, к повреждению инструмента.

- ◆ Ни в коем случае не направляйте поток горячего воздуха на окружающих Вас людей и животных!
- ◆ Ни в коем случае не дотрагивайтесь выпускного отверстия: в процессе работы оно очень сильно нагревается и остается горячим в течение 30 минут по ее окончании.
- ◆ Не прислоняйте ни к чему выпускное отверстие в процессе работы или сразу же по ее окончании.
- ◆ Ни в коем случае не вставляйте в сопло никакие предметы - это может привести к поражению электрическим током.
- ◆ Ни в коем случае не заглядывайте в выпускное отверстие работающего инструмента.
- ◆ Ни в коем случае не используйте пистолет горячего воздуха в качестве фена для сушки волос! Температура воздуха, нагретого термоинструментом, намного превышает температуру воздуха, нагретого бытовым феном.
- ◆ Обеспечьте достаточную приточно-вытяжную вентиляцию помещения, на случай возможного выделения ядовитых паров.
- ◆ Не используйте инструмент во влажной среде.
- ◆ При удалении краски позаботьтесь об ограждении рабочего места. Надевайте респиратор, специально разработанный для защиты от пыли и испарений свинцовых красок, и следите, чтобы лица, находящиеся в рабочей зоне, также были обеспечены средствами индивидуальной защиты.
- ◆ Не сжигайте краску – это может привести к возникновению пожара.
- ◆ Не позволяйте краске прилипнуть к соплу - краска может впоследствии загореться.
- ◆ Перед установкой насадки, выключите инструмент и дождитесь его полного охлаждения.

Удаление лакокрасочных покрытий, содержащих свинец

- ◆ К процессу удаления краски необходимо подходить крайне осторожно. Слои краски, а также ее остатки и испарения могут содержать ядовитый свинец. Здания, построенные до 1960 года, могут оказаться окрашенными краской, содержащей свинец. Такая краска может оказаться закрыта многочисленными слоями других красок. Содержащая свинец краска может прилипнуть к рукам и попасть в полость рта, что приведет к проникновению свинца в организм человека.
- ◆ Отравление даже незначительным количеством свинца может привести к необратимым повреждениям мозга и нервной системы. Наибольшую опасность отравление свинцом представляет для детей и беременных женщин.
- ◆ Перед началом работы, важно установить, содер-

жит ли удаляемая краска свинец. Данную проверку можно произвести с помощью тестового набора или проконсультировавшись у специалиста-маляра. Не курите, не пейте и не принимайте пищу на рабочем месте – возможно, оно загрязнено свинцом. Лакокрасочные покрытия на свинцовой основе должны удаляться только специалистами соответствующего профиля и без использования пистолета горячего воздуха.

Безопасность посторонних лиц

- ◆ Данный инструмент не может использоваться людьми (включая детей) со сниженными физическими, сенсорными и умственными способностями или при отсутствии необходимого опыта или навыка, за исключением, если они выполняют работу под присмотром или получили инструкции относительно работы с этим инструментом от лица, отвечающего за их безопасность.
- ◆ Не позволяйте детям играть с электроинструментом.

Остаточные риски

При работе с данным инструментом возможно возникновение дополнительных остаточных рисков, которые не вошли в описанные здесь правила техники безопасности. Эти риски могут возникнуть при неправильном или продолжительном использовании изделия и т.п. Несмотря на соблюдение соответствующих инструкций по технике безопасности и использование предохранительных устройств, некоторые остаточные риски невозможно полностью исключить. К ним относятся:

- ◆ Травмы в результате касания вращающихся/двигающихся частей инструмента.
- ◆ Риск получения травмы во время смены деталей инструмента, ножей или насадок.
- ◆ Риск получения травмы, связанный с продолжительным использованием инструмента. При использовании инструмента в течение продолжительного периода времени делайте регулярные перерывы в работе.
- ◆ Ухудшение слуха.
- ◆ Ущерб здоровью в результате вдыхания пыли в процессе работы с инструментом (например, при обработке древесины, в особенности, дуба, бука и ДВП).

Маркировка инструмента

На инструменте имеются следующие знаки:



Внимание! Полное ознакомление с руководством по эксплуатации снизит риск получения травм.

Электробезопасность



Данный инструмент защищен двойной изоляцией, что исключает потребность в заземляющем проводе. Следите за напряжением электрической сети, оно должно соответствовать величине, обозначенной на информационной табличке электроинструмента.

- ◆ Во избежание несчастного случая, замена поврежденного кабеля питания должна производиться только на заводе-изготовителе или в авторизованном сервисном центре Stanley Fat Max.

Удлинительные кабели

- ◆ Можно использовать двух- или трехжильный кабель, так как Ваш электроинструмент соответствует Классу II и защищен двойной изоляцией.
- ◆ Можно использовать удлинительный кабель длиной до 30 м без потери мощности.

Составные части

Ваш инструмент может содержать все или некоторые из перечисленных ниже составных частей:

1. Пусковой выключатель
2. Переключатель режимов температуры
3. Сопло

Сборка

Внимание! Перед началом сборки убедитесь, что инструмент выключен и отсоединен от электросети.

Установка насадки (Рис. С, D, E и F)

Насадки можно дополнительно приобрести у Вашего ближайшего дилера.

- **Коническая насадка (5):** Концентрирует поток нагретого воздуха на небольших участках поверхности.
- **Широкая насадка (6):** Распределяет поток нагретого воздуха на больших участках поверхности.
- **Насадка с отражателем (7):** Для пайки труб.
- **Стеклозащитная насадка (8):** Для защиты стекол при удалении лакокрасочных покрытий.
- **Скребок (9 и 10):** Для удаления лакокрасочных покрытий.
- ◆ Наденьте соединительный элемент насадки на сопло (2).

Эксплуатация

Регулирование температуры (Рис. А)

- ◆ Для увеличения температуры, поверните переключатель режимов температуры (2) в направлении по часовой стрелке.

- ◆ Для уменьшения температуры, поверните переключатель режимов температуры в направлении против часовой стрелки.

Включение и выключение

- ◆ Чтобы включить инструмент в режиме низкой скорости воздушного потока/ низкой температуры, установите пусковой выключатель в положение I.
- ◆ Чтобы включить инструмент в режиме высокой скорости воздушного потока/высокой температуры, установите пусковой выключатель (1) в положение II.
- ◆ Чтобы выключить инструмент, установите пусковой выключатель в положение O.

Использование инструмента

В целях безопасности инструмент оборудован термостатом. Непрерывное использование инструмента в течение длительного времени или в ином тяжелом режиме может стать причиной его чрезмерного перегрева и останова работы. Поэтому настоятельно рекомендуется делать регулярные остановки в работе для охлаждения инструмента.

- ◆ Перед началом работы дайте инструменту прогреться несколько секунд.
- ◆ При первом включении инструмента возможен выброс из сопла небольшого количества дыма. Это нормально, и со временем дым исчезнет.
- ◆ Используйте режим низкой температуры для сушки лакокрасочных покрытий, удаления наклеек, горячего напрессовывания изоляционных трубок, а также для размораживания замерзших трубопроводов.
- ◆ Используйте режим средней температуры для сварки пластиков и гибки пластмассовых труб, а также для разъединения сильно затянутых резьбовых соединений.
- ◆ Используйте режим высокой температуры для удаления лакокрасочных покрытий и пайки стыковых соединений трубопроводов.
- ◆ Если Вы не уверены в выборе температурного режима, начните с самой низкой температуры и проведите пробное испытание инструмента на небольшом обрезке обрабатываемого материала.

Использование инструмента в стационарном положении (Рис. В)

Данный инструмент можно установить стационарно на опорные точки (4), при этом высвобождаются для работы обе руки.

- ◆ Поставьте инструмент соплом вверх на поверхность, на которой он не сможет опрокинуться.
- ◆ Зафиксируйте кабель, чтобы предотвратить соскакивание инструмента с рабочей поверхности.

Внимание! Постоянно следите, чтобы сопло инстру-

мента не было направлено на Вас или стоящих рядом людей. Не дотрагивайтесь до сопла. Следите, чтобы ничто не могло упасть в сопло.

Удаление лакокрасочных покрытий

- ◆ Направьте поток горячего воздуха на поверхность с удаляемым лакокрасочным покрытием.
- ◆ Не сжигайте краску. Удерживайте сопло на расстоянии минимум 25 мм от окрашенной поверхности.
- ◆ Как только покрытие размякнется, соскоблите его скребком. Немедленно соскабливайте размякшую краску с обрабатываемой поверхности, в противном случае она снова затвердеет.
- ◆ По возможности, скоблите вдоль волокон древесины.
- ◆ Избегайте накопления удаляемой краски и прочего мусора на скребке.
- ◆ При работе на вертикальной поверхности, снимайте краску по направлению сверху вниз, во избежание ее скопления в сопле инструмента.
- ◆ При удалении краски с поверхностей, расположенных вблизи от стекла, примите необходимые меры защиты стекла от высокой температуры.

Внимание! При удалении лакокрасочных покрытий с металлических или деревянных оконных рам всегда используйте насадку, предохраняющую стекло.

- ◆ Избавляйтесь от остатков краски безопасным для окружающей среды способом и удостоверьтесь, что рабочее место полностью очищено по окончании работы.

Охлаждение инструмента

В процессе работы сопло инструмента очень сильно нагревается. После выключения инструмента дайте ему остыть в течение минимум 30 минут.

- ◆ Поставьте инструмент соплом вверх на поверхность, на которой он не сможет опрокинуться.
- ◆ Для сокращения времени охлаждения, переключите инструмент на самый низкий температурный режим и дайте ему поработать несколько минут, прежде чем окончательно выключить инструмент.

Техническое обслуживание

Ваш инструмент Stanley Fat Max рассчитан на работу в течение продолжительного времени при минимальном техническом обслуживании. Срок службы и надежность инструмента увеличивается при правильном уходе и регулярной чистке.

Внимание! Перед проведением любых видов работ по техническому обслуживанию выключите электроинструмент, выньте вилку кабеля из штепсельной розетки и дождитесь полного охлаждения инструмента.

Регулярно очищайте вентиляционные отверстия Вашего инструмента мягкой щеткой или сухой тканью.

Для чистки инструмента используйте только слабый мыльный раствор и влажную ткань. Не используйте абразивные чистящие средства, а также чистящие средства на основе растворителей. Не допускайте попадания какой-либо жидкости внутрь инструмента и никогда не погружайте в воду какую-либо из его частей.

Защита окружающей среды



Раздельный сбор. Данное изделие нельзя утилизировать вместе с обычными бытовыми отходами.

Если однажды Вы захотите заменить Ваше изделие Stanley Fat Max или Вы больше в нем не нуждаетесь, не выбрасывайте его вместе с бытовыми отходами. Отнесите изделие в специальный приемный пункт.



Раздельный сбор изделий с истекшим сроком службы и их упаковок позволяет пускать их в переработку и повторно использовать. Использование переработанных материалов помогает защищать окружающую среду от загрязнения и снижает расход сырьевых материалов.

Местное законодательство может обеспечить сбор старых электрических продуктов отдельно от бытового мусора на муниципальных свалках отходов, или Вы можете сдавать их в торговом предприятии при покупке нового изделия.

Stanley Europe обеспечивает прием и переработку отслуживших свой срок изделий Stanley Fat Max. Чтобы воспользоваться этой услугой, Вы можете сдать Ваше изделие в любой авторизованный сервисный центр, который собирает их по нашему поручению.

Вы можете узнать место нахождения Вашего ближайшего авторизованного сервисного центра, обратившись в Ваш местный офис Stanley Europe по адресу, указанному в данном руководстве по эксплуатации. Кроме того, список авторизованных сервисных центров Stanley Europe и полную информацию о нашем послепродажном обслуживании и контактах Вы можете найти в интернете по адресу: www.2helpU.com

Технические характеристики

FME670 (Тип 1)		
Напряжение питания	В перем. тока	230
Конструкция		Класс II
Потребляемая мощность	Вт	2000
Рабочая температура	°C	65–650
Вес	кг	0,9

Гарантийные условия

Компания Stanley Europe уверена в качестве своей продукции и, в связи с этим, предлагает профессиональным пользователям исключительные условия гарантийного обслуживания продуктов. Данные гарантийные условия никоим образом не нарушают договорных прав непрофессиональных пользователей на гарантийное обслуживание. Гарантия действительна в пределах территорий государств-членов Европейского союза и Европейской зоны свободной торговли.

1 ГОД ПОЛНОЙ ГАРАНТИИ

При повреждении продукта Stanley Fat Max в течение 12 месяцев со дня покупки, произошедшего вследствие дефекта материалов или производственного брака, Stanley Europe гарантирует замену всех неисправных частей без взимания платы или, по нашему усмотрению, бесплатную замену самого инструмента, при условии, что:

- ◆ Продукт использовался без нарушения правил эксплуатации в соответствии с руководством по эксплуатации.
- ◆ Продукт пришел в негодность вследствие нормального износа;
- ◆ Ремонт продукта не производился посторонними лицами.
- ◆ Имеется подтверждение факта совершения покупки.
- ◆ Продукт Stanley Fat Max возвращен в полной комплектации и с наличием всех оригинальных составных частей.

Если Вы хотите подать заявку на гарантийное обслуживание, обратитесь к Вашему продавцу, в один из авторизованных сервисных центров Stanley Fat Max, список которых приведен в каталоге продукции Stanley Fat Max, или в ближайший сервисный центр Stanley по адресу, указанному на упаковке продукта или в данном руководстве по эксплуатации. Список авторизованных сервисных центров Stanley Fat Max и полную информацию о нашем послепродажном обслуживании Вы можете найти в интернете по адресу: www.stanley.eu/3



Garantija

„Stanley Europe“ užtikrina, kad gaminto, kuris pristatomas vartotojui, medžiagos ir (arba) jo surinkimas yra kokybiškas. Garantija yra priedas prie vartotojo teisių ir jų nekeičia. Garantija galioja visoje Europos Bendrijos valstybėse patalose ir Europos listosios prekybos zonoje.

Jei „Stanley Europe“ gaminto sukurta dėl nekokybiškų medžiagų ir (arba) surinkimo, arba, jei jis neatitinka techninių reikalavimų, 12 mėnesių laikotarpį nuo jo įsigijimo „Stanley Europe“ sutarsys arba pakvies gaminti.

Garantija netaikoma, jei gredimas atstlanda dėl:

- normalaus susidėvėjimo
- neįtakmo įrankio eksploatavimo ar techninės priežiūros
- jei variklis buvo perkaitas
- jei gaminto sugedo dėl neįprastų dalelių, medžiagų ar nelaimingo atsitikimo
- nelinkamo maitinimo

Garantija netaikoma, jei įrankis naudojamas komerciniams darbiams atlikti, kai jis yra skirtas namų ūkio darbiams.

Garantija netaikoma, jei gaminiį remontoje arba išmontavo „Stanley Europe“ neįgaliosios technikas.

Garantija pasinaudoji gamini, užtikrydą garantinę kortelę ir priekimo įrodymą (čeką) reikia pristatyti pardavėji arba tiesiogiai įgalionis remonto dirbtuvėms ne vėliau kaip per du mėnesius nuo gredimo nustatymo.

Informacija apie artimiausias „Stanley Europe“ remonto dirbtuves rasite tinklalapyje www.2helpu.com.

Garantinis talonas:

Įrankio modelis/katalogo numeris
Serijinis numeris/datos kodas
Vartotojas
Pardavėjas
Data



Гарантия

Stanley Europe гарантирует, что данное изделие в момент поставки потребителю не содержит каких-либо дефектов материалов или сборки. Данная гарантия дополняет законные права потребителя и не затрагивает их каким-либо образом. Настоящая гарантия действует на территориях стран-членов Европейского Союза и в Европейской зоне свободной торговли.

Если в течение 12 месяцев с даты приобретения произошла поломка изделия Stanley Europe из-за некачественных материалов и/или сборки, либо изделие является дефектным в соответствии с техническими требованиями, то Stanley Europe отремонтирует или заменит изделие с минимальным беспокойством для потребителя.

Гарантия не действительна, если поломка произошла вследствие:

- Нормального износа
- Неправильного использования или плохого обслуживания
- Перегрузки двигателя
- Если изделие повреждено посторонними частями, материалом или вследствие аварии
- Использования ненадлежащего источника питания

Гарантия не действительна, если инструмент используется в профессиональной деятельности, поскольку этот инструмент предназначен только для бытового применения.

Гарантия не действительна, если изделие подвергалось ремонту или разборке лицом, не уполномоченным Stanley Europe.

Для того, чтобы воспользоваться гарантией необходимо предоставить: изделие, заполненную Гарантийную карту и доказательство покупки (приемки) Дилеру или непосредственно уполномоченному агенту по обслуживанию не позднее двух месяцев с момента обнаружения поломки.

Информацию о ближайшем агенте по обслуживанию Stanley Europe можно найти на странице в Интернете: www.2helpu.com.

Гарантийный талон:

Модель инструмента / Номер по каталогу
Серийный номер / Код даты
Потребитель
Дилер
Дата

Eesti	AS Tallmac Mustame tee 44 EE-10621 Tallinn	Tel.: +372 6562999 Faks.: +372 6562855
Latvija	Bebri un Partneri Sarlotes 16 Rīga, LV-1001	Tel.: 00371-7371247 Fax: 00371-7372790
	LIC GOTUS SIA Ulbrokas Str. Rīga, 1021	Tel.: +371 67556949 Fax: +371 67555140
Lietuva	HARDIM Žirmūņu g. 139 ^a 09120 Vilnius	Tel.: 00370-5273 73 59 Fax: 00370-5273 74 73
	Elremta Neries kr. 16E 48402 Kaunas	Tel.: 00370-37370138 Fax: 00370-37350108

Teavet lahima teenindaja kohta leiate veebisaidilt:

www.2helpu.com

Informāciju par tuvāko servisa pārstāvi meklējiet mājas lapā:

www.2helpu.com

Informāciju apie artimiausias remonto dirbtuves rasite tinklalapyje:

www.2helpu.com

