

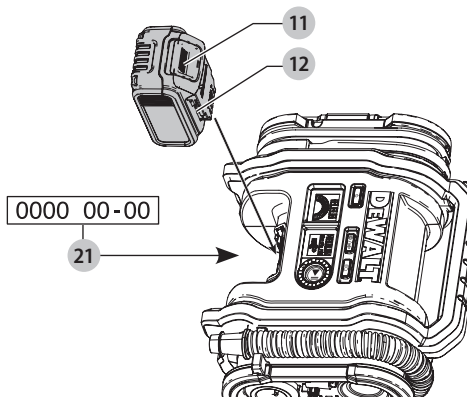
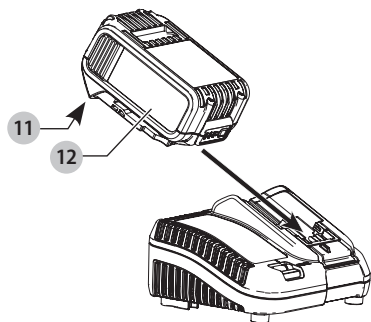
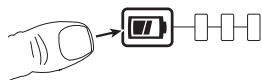
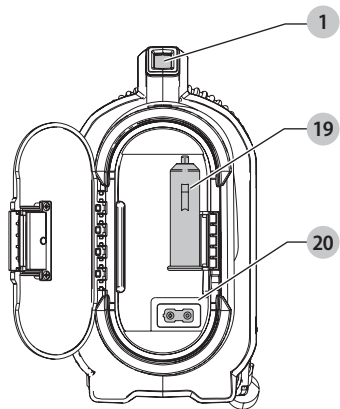
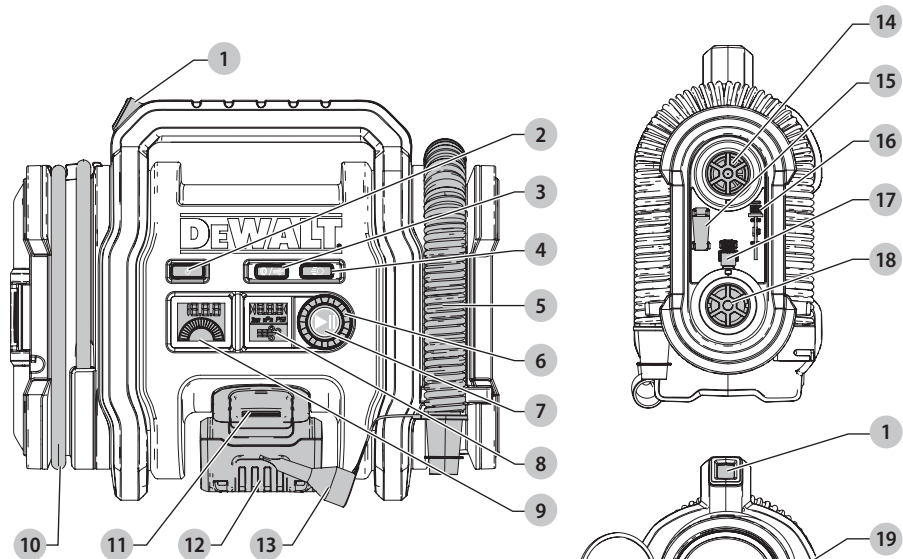
DEWALT®

XR LI-ION

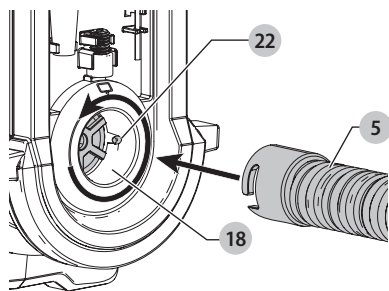
509215 - 73 PL

Tłumaczenie oryginalnej instrukcji

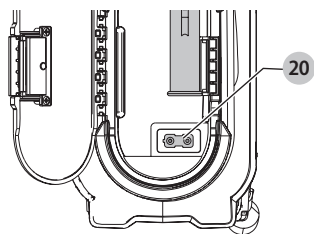
DCC018



Rys. B



Rys. C



KOMPRESOR DCC018

Gratulacje!

Dziękujemy za zakup urządzenia firmy DEWALT. Wiele lat doświadczeń, niezwykle staranne wykonanie i ciągłe innowacje sprawiły, że firma DEWALT stała się prawdziwie niezawodnym partnerem dla wszystkich użytkowników profesjonalnych elektronarzędzi.

Dane techniczne

		DCC018
Wejściowe parametry zasilania (akumulator)	V _{prądu stałego}	18
Zasilacz prądu zmiennego/złącze 12 V prądu stałego	V _{prądu stałego}	12-13,8
Typ		1
Typ akumulatora		Litowo-jonowy
Maks. moc (zewnętrzne źródło zasilania)	W	150
Ciśnienie (maks.)	bar (kPa)	11 (1100)
Zakres temperatury pracy		-18 / +40 °C
Waga (bez akumulatora)	kg	2,5



OSTRZEŻENIE: Aby zmniejszyć ryzyko obrażeń, przeczytać instrukcję.

Definicje: Wytyczne dotyczące bezpieczeństwa

Podane poniżej definicje określają stopień zagrożenia oznaczony danym słowem. Proszę przeczytać instrukcję i zwracać uwagę na te symbole.



NIEBEZPIECZEŃSTWO: Informuje o bezpośrednim niebezpieczeństwie. Nieprzestrzeżenie tego zalecenia spowoduje śmierć lub poważne obrażenia ciała.



OSTRZEŻENIE: Informuje o potencjalnym niebezpieczeństwie. Nieprzestrzeżenie tego zalecenia może spowodować śmierć lub poważne obrażenia ciała.



PRZESTROGA: Informuje o potencjalnym niebezpieczeństwie. Nieprzestrzeżenie tego zalecenia może prowadzić do obrażeń ciała od lekkiego do średniego stopnia.

UWAGA: Informuje o czynnościach nie powodujących obrażeń ciała, lecz mogących prowadzić do szkód materialnych.



Ostrzeżenie przed możliwością porażenia prądem elektrycznym.



Oznacza ryzyko pożaru.

Ogólne zasady bezpieczeństwa



OSTRZEŻENIE: Zapoznać się ze wszystkimi ostrzeżeniami dotyczącymi bezpiecznej pracy oraz z instrukcją obsługi. Nieprzestrzeżenie instrukcji i ignorowanie ostrzeżeń może prowadzić do porażenia prądem, pożaru i/lub poważnych obrażeń.

ZACHOWAĆ WSZYSTKIE INSTRUKCJE I INFORMACJE DOTYCZĄCE BEZPIECZNEJ PRACY, ABY MÓC KORZYSTAĆ Z NICH W PRZYSZŁOŚCI

Bezpieczeństwo w miejscu pracy

- **Miejsce pracy musi być czyste i dobrze oświetlone.** Miejsca ciemne i takie, w których panuje nieporządek, stwarzają ryzyko wypadku.
- **Nie używać kompresora w strefach zagrożonych wybuchem, na przykład w pobliżu palnych cieczy, gazów lub pyłów.** Kompresor wytwarza iskry mogące spowodować zapłon pyłów lub oparów.
- **W czasie pracy kompresorem nie pozwalać na przebywanie w pobliżu dzieci i innych osób postronnych.** Chwila nieuwagi może spowodować utratę kontroli nad urządzeniem.
- **Podczas pracy kompresor musi być umieszczony na stabilnej powierzchni.** Ponieważ drgania generowane przez kompresor mogą powodować jego „wędrowanie”, nie włączać go na wysokiej półce lub innej powierzchni umieszczonej wysoko. Używać wyłącznie na poziomym podłożu lub stołu roboczym.

Ochrona przeciwporażeniowa

- **Gniazdo musi być dostosowane do wtyczki urządzenia. Nie wolno przerabiać wtyczek. Nie używać żadnych łączników lub rozdzielaczy elektrycznych z uziemionymi kompresorami.** Nieprzerabiane wtyczki i odpowiednie gniazda zmniejszają ryzyko porażenia prądem elektrycznym.
- **Należy unikać bezpośredniej styczności z uziemionymi lub zerowanymi powierzchniami, takimi jak rurociągi, grzejniki, kuchenki i lodówki.** Ryzyko porażenia prądem elektrycznym wzrasta, jeśli Twoje ciało jest uziemione.
- **Nie narażać kompresora/zewnętrznego źródła zasilania na działanie deszczu lub zwiększonej wilgotności.** Dostanie się wody do wnętrza kompresora/zewnętrznego źródła zasilania zwiększa ryzyko porażenia prądem elektrycznym.
- **Nie wolno ciągnąć za kabel zasilający. Nigdy nie używać kabla zasilającego do przenoszenia, ciągnięcia lub odłączania kompresora/zewnętrznego źródła zasilania od zasilania. Chronić kabel zasilający przed kontaktem z gorącymi elementami, olejami, ostrymi krawędziami i ruchomymi częściami.** Uszkodzenie lub zaplątanie kabla zasilającego zwiększa ryzyko porażenia prądem elektrycznym.



Akumulatory				Ładowarki/czas ładowania (minuty)					
Nr kat.	V prądu stałego	Ah	Masa (kg)	DCB107	DCB113	DCB115	DCB118	DCB132	DCB119
DCB546	18/54	6,0/2,0	1,05	270	140	90	60	90	X
DCB547	18/54	9,0/3,0	1,25	420	220	140	85	140	X
DCB181	18	1,5	0,35	70	35	22	22	22	45
DCB182	18	4,0	0,61	185	100	60	60	60	120
DCB183/B	18	2,0	0,40	90	50	30	30	30	60
DCB184/B	18	5,0	0,62	240	120	75	75	75	150
DCB185	18	1,3	0,35	60	30	22	22	22	X
DCB187	18	3,0	0,48	140	70	45	45	45	90

- **Jeśli zachodzi konieczność używania kompresora/ zewnętrznego źródła zasilania w wilgotnym otoczeniu, należy używać źródła zasilania zabezpieczonego wyłącznikiem różnicowoprądowym.** Stosowanie wyłączników różnicowoprądowych zmniejsza ryzyko porażenia prądem elektrycznym.
- **Aby zapobiec zagrożeniom, pozostawić wymianę uszkodzonych kabli zasilających wyłącznie producentowi lub wykwalifikowanemu elektrykowi.** Występuje ryzyko porażenia prądem!

Bezpieczeństwo osobiste

- **W czasie korzystania z kompresora zachować czujność, patrzeć uważnie i kierować się zdrowym rozsądkiem. Nie używać kompresora w stanie zmęczenia, pod wpływem narkotyków, alkoholu lub leków.** Nawet chwila nieuwagi w czasie pracy kompresorem może doprowadzić do poważnych obrażeń ciała.
- **Zawsze stosować ochronę słuchu w czasie pracy tym kompresorem.**
- **Podczas korzystania z kompresora nosić okulary ochronne, aby chronić oczy przed ciałami obcymi uniesionymi w powietrze przez strumień powietrza.**
- **Założyć odpowiedni strój. Nie nosić luźnych ubrań ani biżuterii. Trzymać włosy, ubranie i rękawice z dala od ruchomych elementów.** Luźne ubranie, biżuteria lub długie włosy mogą zostać pochwycone przez ruchome części.
- **Nie wolno otwierać obudowy. Wewnątrz nie ma żadnych elementów, które wymagają konserwacji przez użytkownika.**

Użytkowanie i konserwacja

- **Nie wolno używać kompresora z zepsutym wyłącznikiem, który nie pozwala na włączenie i wyłączenie.** Kompresor, którego pracy nie można kontrolować wyłącznikiem, jest niebezpieczny i musi zostać naprawione.
- **Bezpośrednio po napompowaniu opon sprawdzić ciśnienie odpowiednim manometrem, na przykład na stacji benzynowej.**
- **Zawsze używać uchwytu do przemieszczania kompresora.**

- **Nie używany kompresor przechowywać poza zasięgiem dzieci i nie dopuszczać osób nie znających urządzenia lub tej instrukcji do posługiwania się urządzeniem.** Kompresory są niebezpieczne w rękach niewprawnego użytkownika.
- **Konserwować kompresor. Sprawdzić, czy zginane części i części pod ciśnieniem są właściwie połączone i zamocowane, czy części nie są uszkodzone oraz skontrolować wszelkie inne elementy mogące mieć wpływ na pracę urządzenia. W razie uszkodzenia zlecić naprawę urządzenia przed użyciem.** Wiele wypadków jest spowodowanych źle utrzymanymi narzędziami.
- **Dla własnego bezpieczeństwa używać wyłącznie akcesoriów i dodatkowych elementów wymienionych w instrukcji obsługi lub zalecanych albo określonych przez producenta. Używanie akcesoriów innych niż zalecane w instrukcji obsługi lub katalogu może grozić bezpieczeństwu osobistemu użytkownika.**

Użytkowanie i konserwacja akumulatora

- **Używać wyłącznie ładowarki zalecanej przez producenta.** Użycie ładowarki przeznaczanej do ładowania jednego typu akumulatora do ładowania innego typu akumulatora może stać się przyczyną pożaru.
- **Do zasilania kompresora używać wyłącznie wyznaczonych akumulatorów.** Użycie innych akumulatorów stwarza ryzyko zranienia i pożaru.
- **Nie używane akumulatory należy przechowywać z dala od metalowych przedmiotów, takich jak spinacze biurowe, monety, klucze, gwoździe, wkręty, itp., które mogłyby doprowadzić do zwarcia biegunów.** Zwarcie biegunów może być przyczyną oparzenia lub pożaru.
- **W przypadku uszkodzenia akumulatora może z niego wypłynąć płyn; unikać kontaktu z tą substancją. W razie styczności, obficie przemywać wodą. W przypadku dostania się płynu do oczu, dodatkowo należy zgłosić się do lekarza.** Płyn wydostający się z akumulatorów może powodować podrażnienia lub oparzenia.

Naprawy

- **Powierzać naprawy kompresora wyłącznie osobom wykwalifikowanym, używającym identycznych części zamiennych.** Zagwarantuje to bezpieczeństwo kompresora.



DODATKOWE WSKAZÓWKI DOTYCZĄCE BEZPIECZNEJ PRACY KOMPRESOREM



OSTRZEŻENIE: ZAGROŻENIE DLA UKŁADU ODDECHOWEGO.

- Sprężone powietrze wydostające się z kompresora nie jest zadane do oddychania. Nigdy nie wdychać powietrza pompowanego przez kompresor lub z urządzenia do oddychania podłączonego do kompresora.



OSTRZEŻENIE: RYZYKO ROZERWANIA.

- Zbyt wysokie ciśnienie powietrza oznacza niebezpieczeństwo rozerwania. Sprawdzić maksymalne ciśnienie podane przez producenta pompowanego przedmiotu.
- Nie pozostawiać pracującego kompresora bez nadzoru. Może on spowodować rozerwanie opony lub innego przedmiotu.
- Sprawdzać ciśnienie w oponach za pomocą skalibrowanego ciśnieniomierza przed i w trakcie pompowania. Prawidłowe ciśnienie podane jest na bocznej ścianie opony.



OSTRZEŻENIE: RYZYKO NIEBEZPIECZNEJ OBSŁUGI.

- Nie modyfikować ani nie próbować naprawiać urządzenia. Nigdy nie wiercić, nie spawać ani nie dokonywać żadnych modyfikacji kompresora lub jego elementów.
- Dopuszczalna jest eksploatacja wyłącznie akcesoriów należących do zestawu lub elementów pneumatycznych przystosowanych do ciśnienia co najmniej 11 bar. Korzystanie z akcesoriów lub osprzętu innego niż zalecany do użytku z tym narzędziem może być niebezpieczne.
- Nigdy się nie bawić i nie „wyglupiać” z urządzeniem. Sprężone powietrze jest niebezpieczne. Nie kierować strumienia powietrza bezpośrednio na siebie ani w kierunku innych osób.
- Nigdy nie kierować strumienia powietrza na osoby, zwierzęta lub własne ciało.
- Nigdy nie kierować strumienia powietrza na siebie w żaden sposób.



OSTRZEŻENIE: RYZYKO POŻARU. W trakcie pracy kompresor może się nagrzać. Przed odłożeniem do magazynowania odczekać 30 minut w celu schłodzenia się urządzenia.



OSTRZEŻENIE: Podczas korzystania z akumulatora FLEXVOLT™ dopilnować, aby kompresor pracował na płaskiej powierzchni z ekranem skierowanym do góry.

CIECZ Z WYŚWIETLACZA CIEKŁOKRYSTALICZNEGO (ŚRODKI PIERWSZEJ POMOCY)

Jeśli dojdzie do styczności ciekłego kryształu ze skórą:

- Dokładnie przepłukać miejsce styczności dużą ilością wody. Zdjąć zanieczyszczoną odzież.

Jeśli ciekły kryształ dostanie się do oka:

- Przepłukać oko czystą wodą i uzyskać pomoc lekarską.

Jeśli dojdzie do połknięcia płynnego kryształu:

- Dokładnie przepłukać usta wodą. Wypić duże ilości wody i wywołać wymioty. Następnie uzyskać pomoc lekarską.

Pozostałe zagrożenia

Mimo przestrzegania obowiązujących przepisów BHP i stosowania urządzeń zabezpieczających, nie ma możliwości uniknięcia określonych zagrożeń. Są to:

- Uszkodzenie słuchu.
- Niebezpieczeństwo wystąpienia obrażeń ciała spowodowanych latającymi cząsteczkami.
- Niebezpieczeństwo poparzeń spowodowanych akcesoriami, które stają się gorące podczas pracy.

Ochrona przeciwporażeniowa

Silnik elektryczny został zaprojektowany do pracy z jednym napięciem. Dlatego sprawdzić, czy napięcie akumulatora odpowiada wartości podanej na tabliczce znamionowej. Sprawdzić również, czy napięcie ładowarki jest zgodne z napięciem sieciowym.



Ładowarka DEWALT ma podwójną izolację zgodną z normą EN60335 i nie wymaga uziemienia.

Uszkodzony kabel zasilający należy zastąpić specjalnym kablem, który dostępny jest w sieci serwisowej DEWALT.

Wymiana wtyczki sieciowej (dotyczy tylko Wielkiej Brytanii i Irlandii)

Jeśli występuje konieczność montażu nowej wtyczki:

- Odpowiednio zutylizować starą wtyczkę.
- Przyłączyć brązowy przewód do zacisku fazy w nowej wtyczce.
- Przyłączyć niebieski przewód do zacisku zerowego.



OSTRZEŻENIE: Nie wykonywać przyłączenia do końcówek uziemienia.

Postępować zgodnie z instrukcją instalacji dołączonej do wtyczek wysokiej jakości. Zalecany bezpiecznik: 3 A.

Użycie przedłużacza

Nie należy używać przedłużacza, chyba że jest to absolutnie niezbędne. Używać przedłużaczy posiadających atest i przystosowanych do zasilania danego narzędzia (patrz **dane techniczne**). Minimalna średnica przewodu to 1 mm², a jego maksymalna długość to 30 m.

Przedłużacz nawinięty na bęben należy całkowicie rozwinąć.

ZACHOWAĆ INSTRUKCJĘ

Ładowarki

Ładowarki DEWALT nie wymagają żadnej regulacji i są zaprojektowane tak, aby ich obsługa była jak najprostsza.

Ważne instrukcje dotyczące bezpieczeństwa dla wszystkich ładowarek

ZACHOWAĆ INSTRUKCJĘ: Ta instrukcja zawiera ważne informacje na temat bezpieczeństwa i eksploatacji zgodnych ładowarek (patrz **Dane techniczne**).

- *Przed użyciem ładowarki przeczytać wszystkie instrukcje i oznaczenia ostrzegawcze na ładowarce, akumulatorze i produkcie zasilanym akumulatorem.*



OSTRZEŻENIE: Ryzyko porażenia prądem. Nie pozwalać, aby do ładowarki dostał się płyn. Może dojść do porażenia prądem.



OSTRZEŻENIE: Zalecamy stosowanie wyłącznika różnicowoprądowego z wartością prądu resztkowego wynoszącą 30 mA lub mniejszą.



PRZESTROGA: Niebezpieczeństwo oparzenia. Aby ograniczyć ryzyko obrażeń ciała, ładować wyłącznie akumulatory DEWALT. Ładowanie akumulatorów innego typu może spowodować ich rozsadzenie i być przyczyną obrażeń ciała i uszkodzenia mienia.



PRZESTROGA: Należy pilnować dzieci, aby nie bawiły się urządzeniem.

UWAGA: W pewnym warunkach, gdy ładowarka podłączona jest do zasilania, może dojść do zwarcia odsłoniętych styków ładowarki przez ciało obce. Komory i otwory ładowarki należy chronić przed ciałami obcymi, które mogą przewodzić prąd, jak, w szczególności, wata stalowa, folia aluminiowa, nagromadzenie cząstek metalowych. Zawsze odłączać ładowarkę od zasilania, gdy w komorze ładowarki nie ma akumulatora. Odłączyć ładowarkę od zasilania przed rozpoczęciem jej czyszczenia

- **NIE podejmować prób ładowania akumulatora za pomocą ładowarek innych niż podane w tej instrukcji.** Ładowarka i akumulator są specjalnie przeznaczone do wspólnej pracy.
- **Te ładowarki są przeznaczone wyłącznie do ładowania akumulatorów DEWALT.** Użycie ich do jakichkolwiek innych zastosowań może spowodować pożar lub (śmiertelne) porażenie prądem.
- **Nie wystawiać ładowarki na działanie deszczu lub śniegu.**
- **Odłączając ładowarkę od zasilania, ciągnąć za wtyczkę, a nie za kabel.** Pozwoli to ograniczyć ryzyko uszkodzenia wtyczki i kabla zasilającego.
- **Dopilnować, aby kabel zasilający był umieszczony tak, aby nikt na niego nie nadepnął, nikt nie mógł się o niego potknąć i by kabel nie był narażony na inne uszkodzenia i obciążenia.**
- **Jeśli nie jest to absolutnie konieczne, nie używać przedłużacza.** Użycie nieodpowiedniego przedłużacza może prowadzić do pożaru lub (śmiertelnego) porażenia prądem.

- **Nie stawiać niczego na ładowarce ani nie stawiać ładowarki na miękkiej powierzchni, która mogłaby zatkać szczeliny wentylacyjne i spowodować nadmierne nagrzanie wnętrza urządzenia.** Ustawiać ładowarkę z dala od źródeł ciepła. Ładowarka jest wentylowana przez szczeliny na górnej i dolnej ścianie obudowy.
- **Nie używać ładowarki z uszkodzonym kablem lub uszkodzoną wtyczką**—niezwłocznie zlecić wymianę tych elementów.
- **Nie używać ładowarki, jeśli została silnie uderzona, upuszczona lub inaczej uszkodzona w jakikolwiek sposób.** Zanieść ją do autoryzowanego serwisu.
- **Nie demontować ładowarki. Zanieść ją do autoryzowanego serwisu, jeśli konieczne jest serwisowanie lub wymagana jest naprawa.** Błędny ponowny montaż może spowodować (śmiertelne) porażenie prądem lub pożar.
- Jeśli kabel zasilający jest uszkodzony, musi on zostać niezwłocznie wymieniony przez producenta, jego przedstawiciela serwisowego lub odpowiednio wykwalifikowaną osobę, aby uniknąć zagrożeń.
- **Przed rozpoczęciem czyszczenia ładowarki odłączyć ją od gniazdka elektrycznego. Pozwoli to zmniejszyć ryzyko porażenia prądem.** Wyjęcie akumulatora z ładowarki nie zmniejsza tego ryzyka.
- **NIGDY nie próbować łączyć ze sobą dwóch ładowarek.**
- **Ładowarka jest przeznaczona do zasilania standardowym napięciem 230 V stosowanym w gospodarstwach domowych. Nie używać ładowarki w połączeniu z innym napięciem.** Nie ma to zastosowania do ładowarki samochodowej.

Ładowanie akumulatora (rys. A)




1. Podłączyć ładowarkę do odpowiedniego gniazdka przez włożeniem akumulatora.
2. Włożyć akumulator **12** do ładowarki, dopilnowując, aby był włożony do końca. Czerwona dioda (ładowania) będzie migać raz za razem, informując o rozpoczęciu ładowania.
3. O zakończeniu ładowania informuje czerwone stałe światło diody. Akumulator jest całkowicie naładowany i można go użyć od razu lub pozostawić w ładowarce. Aby wyjąć akumulator z ładowarki, wcisnąć przycisk zwalniania akumulatora **11** na akumulatorze.

UWAGA: Aby zapewnić maksymalną wydajność oraz żywotność akumulatorów litowo-jonowych, przed pierwszym użyciem należy je w pełni naładować.

Obsługa ładowarki

Poniższe wskazania objaśniają stany naładowania akumulatorów.



Wskaźniki naładowania	
 Ładowanie	--- --- --- ---
 Akumulator całkowicie naładowany	=====
 Wstrzymywanie pracy z powodu zimnych/gorących akumulatorów*	--- --- --- ---

*Czerwona dioda miga dalej, ale żółta dioda zacznie świecić światłem stałym podczas tej operacji. Gdy akumulator osiągnie odpowiednią temperaturę, żółta dioda zgaśnie, a ładowarka wznowi proces ładowania.

Zgodne ładowarki nie będą ładować uszkodzonego akumulatora. O uszkodzeniu akumulatora informuje brak włączenia diody.

UWAGA: Może to również oznaczać problem z ładowarką.

Jeśli ładowarka informuje o problemie, zanieść ładowarkę i akumulator do autoryzowanego serwisu w celu przeprowadzenia kontroli.

Wstrzymywanie pracy z powodu zimnych/gorących akumulatorów

Kiedy ładowarka wykryje, że akumulator jest za ciepły lub za zimny, automatycznie włącza opóźnienie ładowania gorącego/zimnego akumulatora, wstrzymując ładowanie do momentu osiągnięcia odpowiedniej temperatury przez akumulator. Ładowarka następnie automatycznie przełącza się na tryb ładowania akumulatora. Ta funkcja zapewnia maksymalną trwałość akumulatora.

Zimny akumulator ładuje się wolniej od ciepłego akumulatora. Akumulator będzie ładowany z mniejszą szybkością przez cały cykl ładowania i nie powróci do maksymalnej szybkości ładowania nawet po ogrzaniu.

Ładowarka DCB118 jest wyposażona w wewnętrzny wentylator przeznaczony do chłodzenia akumulatora. Wentylator włącza się automatycznie, gdy konieczne jest chłodzenie akumulatora. Nigdy nie używać ładowarki, jeśli wentylator nie działa poprawnie lub szczeliny wentylacyjne są zasłonięte. Nie zezwalać na przedostawanie się ciał obcych do wnętrza ładowarki.

System ochrony elektronicznej

Narzędzia XR Li-Ion są wyposażone w System ochrony elektronicznej, który chroni je przed przeciążeniem, przegrzaniem oraz całkowitym rozładowaniem.

Jeśli System ochrony elektronicznej zostanie uruchomiony, narzędzie wyłączy się automatycznie. W takim wypadku należy włożyć akumulator litowo-jonowy do ładowarki i naładować go do końca.

Mocowanie na ścianie

Te ładowarki są przeznaczone do mocowania na ścianie lub stawiania prosto na stole lub blacie roboczym. W przypadku mocowania na ścianie umieścić ładowarkę w zasięgu gniazdzka elektrycznego i z dala od rogu pomieszczenia lub innych przeszkód, które mogą ograniczać przepływ powietrza. Użyć tylnej ścianki ładowarki w roli szablonu do ustalenia położenia śrub mocujących na ścianie. Solidnie przymocować ładowarkę wkrętami do płyt gipsowo-kartonowych (zakupionymi

oddzielnie) o długości co najmniej 25,4 mm ze średnicą 1/8 7-9 mm, wkręconymi w drewno na optymalną głębokość tak, aby około 5,5 mm wkrętu wystawało. Dopasować szczeliny na tylnej ściance ładowarki do odsłoniętych wkrętów i zabezpieczyć je do końca.

Instrukcja czyszczenia ładowarki



OSTRZEŻENIE: Ryzyko porażenia prądem. Przed rozpoczęciem czyszczenia ładowarki odłączyć ją od gniazdzka elektrycznego. Brud i tłuszcz można usunąć z zewnętrznych powierzchni ładowarki ściereczką lub miękką szczoteczką o włosiu nie wykonanym z metalu. Nie używać wody ani żadnych środków czyszczących. Nie pozwolić, aby do środka narzędzia dostała się ciecz i nigdy nie zanurzać żadnej części narzędzia w cieczy.

Akumulatory

Ważne instrukcje dotyczące bezpieczeństwa dla wszystkich akumulatorów

Zamawiając zamienne akumulatory, proszę podać numer katalogowy i napięcie.

Dostarczony akumulator nie jest całkowicie naładowany. Przed użyciem akumulatora i ładowarki przeczytać poniższe instrukcje dotyczące bezpieczeństwa. Następnie postępować zgodnie z opisanymi procedurami ładowania.

PRZECZYTAĆ INSTRUKCJĘ W CAŁOŚCI

- **Nie ładować ani nie używać akumulatora w strefach zagrożonych wybuchem, na przykład w pobliżu palnych cieczy, gazów lub pyłów.** Włożenie akumulatora do ładowarki lub wyjęcie akumulatora z ładowarki może wywołać zapłon pyłu lub oparów.
- **Nigdy nie wciskać akumulatora do ładowarki na siłę. Nie modyfikować akumulatora w żaden sposób, aby dopasować go do niezgodnej ładowarki, ponieważ może to spowodować rozerwanie akumulatora i poważne obrażenia ciała.**
- Ładować akumulatory wyłącznie w ładowarkach DEWALT.
- **NIE** pryskać na akumulator/ładowarkę wodą ani nie zanurzać ich w wodzie lub innej cieczy.
- **Nie przechowywać ani nie używać narzędzia i akumulatora w miejscach, gdzie temperatura może osiągnąć lub przekroczyć 40 °C (104 °F) (np. metalowe budynki lub szopy latem).**
- **Nie spalać akumulatora, nawet jeśli jest poważnie uszkodzony lub całkowicie zużyty.** Po wrzuceniu do ognia akumulator może wybuchnąć. Podczas spalania akumulatorów litowo-jonowych powstają toksyczne opary i materiały.
- **Jeśli zawartość akumulatora zetknie się ze skórą, niezwłocznie zmyć miejsce styczności łagodnym mydłem i wodą.** Jeśli elektrolit dostanie się do oka, pluknąć otwarte oko przez 15 minut lub do momentu zaniku podrażnienia. Jeśli konieczna jest pomoc lekarska, poinformować personel, że elektrolit akumulatora składa się z mieszanki ciekłych węglanów organicznych i soli litu.





- **Zawartość otwartych ogniw akumulatora może powodować podrażnienie dróg oddechowych.** Zapewnić świeże powietrze. Jeśli objawy utrzymują się, uzyskać pomoc lekarską.



OSTRZEŻENIE: Niebezpieczeństwo oparzenia. Elektrolit może być łatwopalny po wystawieniu na działanie iskry lub płomienia.



OSTRZEŻENIE: Pod żadnym pozorem nie wolno otwierać akumulatorów. Jeśli obudowa akumulatora jest pęknięta lub uszkodzona, nie wkładać go do ładowarki. Nie zgniatać, nie upuszczać i w inny sposób nie uszkadzać akumulatora. Nie używać akumulatorów ani ładowarek, które zostały silnie uderzone, upuszczone, przejechane lub w inny sposób uszkodzone (np. przebite gwoździem, uderzone młotkiem, nadepnięte). Może dojść do (śmiertelnego) porażenia prądem. Uszkodzone akumulatory przekazać do serwisu w celu recyklingu.



OSTRZEŻENIE: Ryzyko pożaru. Nie przechowywać ani nie przenosić akumulatora w sposób pozwalający na zetknięcie się metalowych przedmiotów z odsłoniętymi stykami akumulatora. Na przykład, nie wkładać akumulatora do fartucha, kieszeni, skrzynki narzędziowej, skrzynki z akcesoriami produktu, szuflady itp. wraz z gwoździami, wkrętami, kluczami itp.



PRZESTROGA: Gdy narzędzie nie jest używane, postawić je na boku na stabilnej powierzchni, w miejscu, gdzie nie spowoduje potknięcia się i przewrócenia. Pewne narzędzia z dużymi akumulatorami mogą stać pionowo na akumulatorze, ale mogą łatwo się przewrócić.

Transport



OSTRZEŻENIE: Ryzyko pożaru. Transport akumulatorów może spowodować pożar, jeśli styki akumulatora przypadkowo zetkną się z materiałami przewodzącymi. W przypadku transportu akumulatorów należy dopilnować, aby styki akumulatora były zabezpieczone i dobrze odizolowane od materiałów, które mogłyby się z nimi zetknąć i spowodować zwarcie.

Akumulatory DEWALT są zgodne z wszystkimi obowiązującymi przepisami dotyczącymi transportu zawartymi w branżowych i prawnie obowiązujących normach, w tym z Zaleceniami ONZ dotyczącymi transportu towarów niebezpiecznych; przepisami dotyczącymi towarów niebezpiecznych Międzynarodowego Zrzeszenia Przewoźników Powietrznych (IATA), przepisami Międzynarodowego Kodeksu Ładunków Niebezpiecznych (IMDG), a także międzynarodową konwencją dotyczącą drogowego przewozu towarów i ładunków niebezpiecznych (ADR). Ogniwa litowo-jonowe zostały przetestowane zgodnie z rozdziałem 38.3 Podręcznika Testów i Kryteriów Zaleceń ONZ dotyczących transportu towarów niebezpiecznych.

W większości przypadków transport akumulatora DEWALT jest wyłączony z klasyfikacji jako podlegający pełnej regulacji materiał niebezpieczny klasy 9. Ogólnie rzecz biorąc, jedynie przesyłki zawierające akumulator litowo-jonowy o pojemności przekraczającej 100 watogodzin (Wh) wymagają zastosowania przepisów dla podlegających pełnej regulacji materiałów klasy

9. Na wszystkich akumulatorach litowo-jonowych podana jest ich pojemność w watogodzinach. Ponadto, z uwagi na złożoność przepisów, DEWALT nie zaleca oddzielnego transportu powietrznego akumulatorów litowo-jonowych, niezależnie od ich pojemności w watogodzinach. Narzędzia z akumulatorami (zestawy połączone) można przewozić samolotem zgodnie z podanymi wyjątkami, jeśli pojemność akumulatora w watogodzinach nie przekracza 100 Wh.

Niezależnie od tego, czy przesyłka zostanie uznana za wyłączoną ze stosowania przepisów czy podlegającą pełnej regulacji, to nadawca odpowiada za zapoznanie się z najnowszymi przepisami dotyczącymi wymogów z zakresu pakowania, oznaczania i dokumentacji.

Informacje podane w tym rozdziale instrukcji zostały umieszczone w dobrej wierze i były uznane za prawdziwe w czasie utworzenia dokumentu. Mimo tego, nie udziela się żadnych gwarancji, wyraźnych ani dorozumianych. To nabywca odpowiada za dopilnowanie, że jego działania są zgodne z właściwymi przepisami.

Transport akumulatora FLEXVOLT™

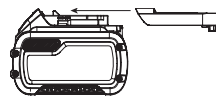
Akumulator DEWALT FLEXVOLT™ oferuje dwa tryby:

Użytkowanie oraz Transport.

Tryb użytkowania: Gdy akumulator FLEXVOLT™ leży oddzielnie lub znajduje się w produkcie DEWALT 18 V, działa jako akumulator 18 V. Gdy akumulator FLEXVOLT™ znajduje się w produkcie 54 V lub 108 V (dwa akumulatory 54 V), działa jako akumulator 54 V.

Tryb transportu: Kiedy na akumulator FLEXVOLT™ założona jest nakładka, akumulator pracuje w trybie transportu. Zachować nakładkę dla potrzeb transportu.

W trybie transportu szeregów ogniw są elektrycznie rozłączone wewnątrz akumulatora, co daje 3 akumulatory o niskiej pojemności w watogodzinach (Wh) w porównaniu do jednego akumulatora o wyższej pojemności w watogodzinach. Zwiększenie liczby akumulatorów do 3 akumulatorów o niższej pojemności w watogodzinach pozwala na wyłączenie akumulatora z pewnych przepisów przewozowych, które obowiązują dla akumulatorów o wyższej pojemności w watogodzinach.



Na przykład, pojemność w Wh w trybie transportu może wynosić 3 x 36 Wh, czyli 3 akumulatory, po 36 Wh każdy. Pojemność w Wh w trybie użytkowania może wynosić 108 Wh (1 akumulator).

Przykład oznaczenia użytkowania i transportu



Zalecenia dotyczące przechowywania

1. Najlepiej przechowywać produkt w chłodnym i suchym miejscu, z dala od bezpośredniego promieniowania słonecznego oraz od źródeł ciepła i chłodu. Aby zachować maksymalną wydajność i żywotność akumulatora, należy przechowywać go w temperaturze pokojowej, gdy nie jest używany.



2. W przypadku długiego okresu przechowywania, zalecamy umieszczenie całkowicie naładowanego akumulatora w chłodnym i suchym miejscu.

UWAGA: Akumulatory nie powinny być przechowywane w stanie całkowitego rozładowania. Przed ponownym użyciem akumulator będzie wymagał naładowania.

Oznaczenia na ładowarce i akumulatorach

Poza piktogramami używanymi w tej instrukcji, oznaczenia na ładowarce i akumulatorze mogą zawierać następujące piktogramy:



Przed użyciem przeczytać instrukcję obsługi.



Czas ładowania jest podany w **Danych technicznych**.



Nie dotykać przedmiotami przewodzącymi.



Nie ładować uszkodzonych akumulatorów.



Nie wystawiać na działanie wody.



Wadliwe kable zasilające należy natychmiast wymienić.



Ładować wyłącznie w temperaturze od 4°C do 40°C.



Tylko do użytku wewnątrz pomieszczeń.



Usuwać akumulator z odpowiednią dbałością o środowisko.

LI-ION



Ładować akumulatory DEWALT jedynie wyznaczonymi ładowarkami DEWALT. Ładowanie akumulatorów innych niż wyznaczone akumulatory DEWALT z użyciem ładowarki DEWALT może spowodować ich wybuch lub prowadzić do innych niebezpiecznych sytuacji.



Nie palić akumulatora.



UŻYTKOWANIE (bez nakładki transportowej).
Przykład: Pojemność w Wh wynosi 108 Wh (1 akumulator o pojemności 108 Wh).



TRANSPORT (z nakładką transportową). Przykład:
Pojemność w Wh wynosi 3 x 36 Wh (3 akumulatory o pojemności 36 Wh).

Typ akumulatora

Urządzenie DCC018 zasilane jest akumulatorem o napięciu 18 V.

Można stosować następujące akumulatory: DCB181, DCB182, DCB183, DCB183B, DCB184, DCB184B, DCB185, DCB187,

DCB546, DCB547. Patrz **Dane techniczne**, aby uzyskać więcej informacji.

Zawartość opakowania

Opakowanie zawiera:

- 1 Kompresor DCC018
- 1 Akumulator litowo-jonowy (modele C1, D1, L1, M1, P1, S1, T1, X1)
- 2 Akumulatory litowo-jonowe (modele C2, D2, L2, M2, P2, S2, T2, X2)
- 3 Akumulatory litowo-jonowe (modele C3, D3, L3, M3, P3, S3, T3, X3)
- 1 Instrukcja obsługi

UWAGA: Akumulatory, ładowarki i pudełka zestawu nie są dołączane do modeli N. Akumulatory i ładowarki nie są dołączane do modeli NT. Do modeli B dołączone są akumulatory Bluetooth®.

UWAGA: Symbol słowny i logotypy Bluetooth® to zastrzeżone znaki towarowe będące własnością Bluetooth®, SIG, Inc., a DEWALT korzysta z nich na zasadzie licencji. Inne znaki towarowe i nazwy handlowe są własnością odpowiednich podmiotów.

- Sprawdzić, czy narzędzie, części lub akcesoria nie zostały uszkodzone podczas transportu.
- Przed przystąpieniem do pracy poświęcić odpowiedni czas na dokładne zapoznanie się z instrukcją.

Oznakowanie na narzędziu

Na obudowie narzędzia umieszczono następujące piktogramy:



Przed użyciem przeczytać instrukcję obsługi.



Widzialne promieniowanie. Nie patrzeć w promień.



Nie wolno wystawiać na działanie deszczu lub wysokiej wilgotności.



Nie pozostawiać bez nadzoru.

Położenie kodu daty (rys. A)

Kod daty **21**, zawierający także rok produkcji, nadrukowany jest na obudowie.

Przykład:

2018 XX XX

Rok produkcji

Opis (rys. A)



OSTRZEŻENIE: Nigdy nie dokonywać przeróbek kompresora/zewnętrznego źródła zasilania ani jego części. Może to spowodować uszkodzenie mienia lub obrażenia ciała.

1 Oświetlenie diodowe

2 Włącznik

3 Przelącznik trybu pompowania



- 4 Włącznik oświetlenia diodowego
- 5 Przewód wysokoprzepływowo
- 6 Pokrętko regulacji ciśnienia
- 7 Przycisk uruchamiania/wstrzymania pompowania
- 8 Wyświetlacz ustawionego ciśnienia/trybu
- 9 Wyświetlacz manometru
- 10 Przewód wysokociśnieniowy
- 11 Przycisk zwalniania akumulatora
- 12 Akumulator
- 13 Wąska dysza wysokoprzepływowo
- 14 Gniazdo wlotowe/spuszczania powietrza
- 15 Wąska dysza wysokociśnieniowa
- 16 Igła kompresora
- 17 Adapter do zaworów Presta
- 18 Gniazdo wylotowe/pompowania
- 19 Wtyczka do samochodowego gniazdka 12 V i kabel
- 20 Gniazdo zewnętrznego zasilania (12 V prądu stałego lub zasilacz)
- 21 Kod daty

Przeznaczenie

Ten kompresor jest przeznaczony do użytku bezprzewodowego w większości pojazdów. Kompresor można zasilac przez standardowe gniazdo 12 V prądu stałego lub przez zewnętrzne źródło zasilania DEWALT 13,8 V i jest on przeznaczony do pompowania opon samochodowych i rowerowych, piłek, pontonów, materacy pneumatycznych, produktów unoszących się na wodzie do użytku w basenach itp. Ten produkt jest przeznaczony wyłącznie do użytku profesjonalnego.

NIE UŻYWAĆ w mokrym otoczeniu lub w obecności łatwopalnych płynów lub gazów.

NIE UŻYWAĆ kompresora w miejscu nanoszenia rozpylonej farby.

Ten kompresor to profesjonalne elektronarzędzie. **NIE DOPUSZCZAĆ** dzieci do elektronarzędzia. Zapewnić nadzór nad mało doświadczonymi użytkownikami narzędzia.

- **Małe dzieci i osoby niedołążne.** Niniejsze urządzenie nie jest przeznaczone do użytku przez małe dzieci i osoby niedołążne bez nadzoru.
- Produktu tego nie powinny użytkować osoby (w tym dzieci) o ograniczonych zdolnościach fizycznych, czuciowych lub umysłowych oraz osoby nie posiadające odpowiedniego doświadczenia, wiedzy lub umiejętności, chyba że są pod nadzorem osób odpowiedzialnych za ich bezpieczeństwo. Dzieci nigdy nie powinny być pozostawiane z produktem bez nadzoru osób dorosłych.

MONTAŻ I REGULACJA



OSTRZEŻENIE: Aby zminimalizować ryzyko poważnych obrażeń ciała, wyłączyć narzędzie i odłączyć akumulator lub zewnętrzne źródło zasilania przed przystąpieniem do regulacji lub montażu/demontażu osprzętu lub akcesoriów.

Przypadkowe włączenie może spowodować obrażenia ciała.



OSTRZEŻENIE: Używać wyłącznie akumulatorów i ładowarek DEWALT.

Wkładanie akumulatora do narzędzia i wyjmowanie akumulatora z narzędzia (rys. A)

UWAGA: Dopilnować, aby akumulator **12** był całkowicie naładowany.

Aby zainstalować akumulator **12** w kompresorze, dopasować akumulator do prowadnic wewnątrz gniazda akumulatora kompresora i wsuwać go w gniazdo, aż akumulator zostanie mocno osadzony w kompresorze i sprawdzić, czy się nie odłącza.

Aby wyjąć akumulator z kompresora, wcisnąć przycisk zwalniania akumulatora **11**, po czym mocno wysunąć i wyjąć akumulator z gniazda akumulatora. Włożyć akumulator do ładowarki zgodnie z opisem w części tej instrukcji poświęconej ładowarce.

Akumulatory ze wskaźnikami poziomu naładowania (rys. A)

Niektóre akumulatory DEWALT są wyposażone we wskaźnik poziomu naładowania, składający się z trzech diod LED, które informują o pozostałym poziomie naładowania akumulatora.

Aby uaktywnić wskaźnik poziomu naładowania, wcisnąć i przytrzymać przycisk wskaźnika poziomu naładowania. Zestaw trzech zielonych diod LED zaświeci się, informując o pozostałym poziomie naładowania akumulatora. Kiedy poziom naładowania akumulatora spadnie poniżej poziomu używalności, wszystkie diody zgasną, oznaczając konieczność naładowania akumulatora.

UWAGA: Wskaźnik poziomu naładowania wskazuje jedynie orientacyjny poziom naładowania akumulatora. Nie informuje on o przydatności narzędzia do użycia, a jego wskazania ulegają zmianie w zależności od komponentów produktu, temperatury i sposobu użytkowania.

Przechowywanie przewodu powietrznego i akcesoriów (rys. A)

Wtyczka do samochodowego gniazdka 12 V prądu stałego i kabel

- Wtyczkę do samochodowego gniazdka 12 V prądu stałego **19** można przechowywać wewnątrz schowka z boku kompresora.

Przewód wysokociśnieniowy

- Przewód wysokociśnieniowy **10** znajduje się w kanale wokół bocznej części urządzenia. Owinąć przewód wysokociśnieniowy wokół kompresora, umieszczając go w kanale, a następnie zamocować w dwóch zaczepach.

Przewód wysokoprzepływowo

- Przewód wysokoprzepływowo **5** znajduje się w kanale wokół bocznej części urządzenia. Owinąć przewód wysokoprzepływowo wokół kompresora, umieszczając go w kanale, a następnie zamocować w dwóch zaczepach.

Akcesoria

- Akcesoria **15**, **16** i **17** przechowuje się w zatraskach umieszczonych z boku kompresora.





Montaż akcesoriów (rys. A)

Przewód wysokoprzepływowo **5** jest dostarczany z zamontowaną standardową wąską dyszą **13**.

Na przewód wysokociśnieniowy **10** można zamontować następujące akcesoria umieszczone na bocznym panelu do przechowywania:

- zawór igły kompresora **16**,
- wąska dysza wysokociśnieniowa **15** oraz
- adapter do zaworów Presta **17**.

UWAGA: Przed włączeniem kompresora sprawdzić, czy te akcesoria zostały solidnie zamontowane w prawidłowym położeniu.

Montaż przewodu wysokoprzepływowego (rys. B)

- Wyjąć przewód wysokoprzepływowo **5** ze schowka.
- Dopasować wycięcia przewodu do występów **22** wysokoprzepływowego gniazda wylotowego/pompowania **18**. Następnie nasunąć przewód i obrócić go przeciwnie do wskazówek zegara, aby go zamocować.
- Aby odłączyć przewód, obrócić go zgodnie ze wskazówkami zegara i zsunąć.

Wiele przedmiotów przeznaczonych do pompowania powietrzem jest wyposażonych w wewnętrzną klapę, zapobiegającą utracie powietrza w trakcie pompowania. Dotyczy to w szczególności materacy. Jeżeli kłapa ta nie będzie podniesiona przez dyszę, dany przedmiot nie będzie się napełniał powietrzem, mimo pompowania. Silnie wcisnąć dyszę w zawór w celu zagwarantowania podniesienia i odsunięcia tej klapy.

Oświetlenie robocze LED (rys. A)

Oświetlenie robocze LED **1** znajduje się na uchwyście kompresora. Aby włączyć oświetlenie robocze, najpierw włączyć kompresor, wciskając włącznik **2**, a następnie wcisnąć włącznik oświetlenia **4** z przodu kompresora. Kompresor i oświetlenie wyłączą się po dwóch minutach bezczynności. Aby wyłączyć oświetlenie robocze, wcisnąć włącznik oświetlenia **4** ponownie.

UWAGA: Oświetlenie nie wyłączy się, zanim automatycznie nie wyłączy się całe urządzenie.

OBSŁUGA

Instrukcja obsługi



OSTRZEŻENIE: Zawsze przestrzegać instrukcji bezpieczeństwa i odpowiednich przepisów.



OSTRZEŻENIE: Aby zminimalizować ryzyko poważnych obrażeń ciała, wyłączyć narzędzie i odłączyć akumulator lub zewnętrzne źródło zasilania przed przystąpieniem do regulacji lub montażu/demontażu osprzętu lub akcesoriów.

Przypadkowe włączenie może spowodować obrażenia ciała.

Włączanie (rys. A)



OSTRZEŻENIE: Ryzyko rozerwania. Nie pozostawiać pracującego urządzenia bez nadzoru. Nadmierne napompowanie opon i innych przedmiotów może prowadzić do poważnych uszkodzeń ciała i uszkodzenia mienia.

UWAGA: Kiedy kompresor jest zasilany przez wtyczkę do samochodowego gniazdka 12 V, akumulator 18 V lub zewnętrzne źródło zasilania (akcesorium opcjonalne), wyświetlacz LCD pozostaje włączony przez około 2 minuty, po czym wyłączy się/przechodzi w tryb uśpienia. Dzieje się tak, jeśli urządzenie nie jest obsługiwane. Aby uaktywnić system, wcisnąć włącznik **2**. W tym momencie ekran LCD włączy się i kompresor będzie gotowy do użytku.

Przed włączeniem kompresora zdecydować, które źródło zasilania będzie używane: akumulator 18 V **12**, wtyczka do samochodowego gniazdka 12 V prądu stałego **19** lub zewnętrzne źródło zasilania (akcesorium opcjonalne), a następnie podłączyć to źródło, korzystając z poniższej procedury. Następnie można wcisnąć włącznik zasilania prądem zmiennym/stałym **2** umieszczony z przodu urządzenia.

Zasilanie akumulatorem 18 V

Aby korzystać z akumulatora 18 V, patrz **Wkładanie i wyjmowanie akumulatora**.

KODY BŁĘDÓW DO ROZWIĄZYWANIA PROBLEMÓW

Kod błędu	Znaczenie	Rozwiązanie
LoP	Napięcie zasilania z pojazdu lub zewnętrznego źródła zasilania za niskie lub za wysokie	Zasilanie z pojazdu - Włączyć silnik pojazdu, aby podnieść napięcie Zewnętrzne źródło zasilania - Wymienić źródło zasilania
bLo	Rozładowany akumulator 18 V	Naładować lub wymienić akumulator
bAt	Temperatura akumulatora 18 V za niska lub za wysoka	Odłożyć akumulator, aby osiągnął temperaturę pokojową
Er S	Usterka czujnika ciśnienia	Skontaktować się z autoryzowanym serwisem DeWALT.
OL	Natężenie przepływu pompy za wysokie	Sprawdzić, czy nie występują przeszkody w przewodzie i połączeniach. Jeśli błąd się utrzymuje, skontaktować się z autoryzowanym serwisem DeWALT.
OP	Ciśnienie przekracza 11 barów	Sprawdzić, czy nie występują przeszkody w przewodzie i połączeniach





Zasilanie wtyczką do samochodowego gniazdka 12 V prądu stałego

Aby korzystać z wtyczki do samochodowego gniazdka 12 V **19**, podłączyć ją do gniazda zapalniczki 12 V prądu stałego w samochodzie. Zawsze całkowicie rozwijać kabel zasilający 12 V prądu stałego przed każdym użyciem. Gniazdo zapalniczki w samochodzie musi być przystosowane do zasilania z natężeniem co najmniej 12 A.

Zasilanie z użyciem zewnętrznego źródła zasilania (rys. C)

! OSTRZEŻENIE: Używać wyłącznie zewnętrznego źródła zasilania zalecanego dla tego produktu. Użycie innego zewnętrznego źródła zasilania może spowodować uszkodzenie kompresora lub źródła zasilania.

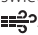
Aby korzystać z zewnętrznego źródła zasilania, podłączyć kabel zasilający prądem stałym z zewnętrznego źródła zasilania do gniazda zewnętrznego źródła zasilania **20** z boku urządzenia, a następnie podłączyć koniec kabla 220 V - 240 V prądu zmiennego do gniazda ściennego lub odpowiedniego przedłużacza podłączonego do gniazda ściennego. Zawsze całkowicie rozwijać kabel przed każdym użyciem.

Aby pompować/spuszczać powietrze z użyciem trybu wysokoprzepływowego (rys. A, B)

Przewód wysokoprzepływowo jest przeznaczony do przedmiotów wypełnionych dużą ilością powietrza, takich jak materace, pontony oraz pływające zabawki do użytku w basenach.

UWAGA: Tryb wysokoprzepływowo NIE JEST zabezpieczony przez funkcję automatycznego wyłączenia.

Aby napompować

- Wyjąć przewód wysokoprzepływowo **5** z kanału do przechowywania. Podłączyć przewód wysokoprzepływowo do wysokoprzepływowego gniazda wlotowego/pompowania **18** zgodnie z opisem w punkcie **Montaż przewodu wysokoprzepływowego**.
- Włożyć przewód wysokoprzepływowo **5** lub jego wąską dyszę **13** w pompowany przedmiot.
- Wcisnąć włącznik **2**.
- Następnie nacisnąć przełącznik trybu ciśnienia. Symbol pompowania/spuszczania powietrza zostanie wyświetlony na wyświetlaczu ustawionego ciśnienia/trybu **8** .
- Następnie wcisnąć przycisk uruchamiania/wstrzymywania pompowania **7**, aby włączyć pompę.
- Aby wyłączyć, wcisnąć przycisk uruchamiania/wstrzymywania pompowania **7** ponownie.

Aby spuścić powietrze

Wykonać czynności od 1 do 6 z rozdziału **Aby napompować** powyżej, ale podłączyć przewód wysokoprzepływowo do gniazda wlotowego/spuszczania powietrza **14**, rys. A.

Aby pompować z użyciem trybu wysokociśnieniowego (rys. A, B)

! OSTRZEŻENIE: Ryzyko rozerwania. Zbyt wysokie ciśnienie powietrza może spowodować ryzyko rozerwania i spowodowania obrażeń ciała. Sprawdzić maksymalne ciśnienie podane przez producenta pompowanego przedmiotu.

! OSTRZEŻENIE: Przewód wysokociśnieniowy może zostać wymieniony wyłącznie w serwisie DEWALT.

Przewód wysokociśnieniowy **10** jest przeznaczony do pompowania przedmiotów wymagających wypełnienia powietrzem sprężonym do wysokiego ciśnienia, takich jak opony i piłki do koszykówki.

- Wyjąć przewód wysokociśnieniowy **10** z kanału do przechowywania.
- Podłączyć dyszę zgodnie z opisem w punkcie **Montaż akcesoriów**. Podłączyć uchwyt do zaworu opony, aby napompować oponę, lub podłączyć akcesorium, aby napompować piłkę lub inny przedmiot do pompowania.
- Podłączyć lub włożyć dyszę do pompowanego przedmiotu.
- Wcisnąć włącznik **2**. Kompresor domyślnie pracuje w trybie pompowania z wysokim ciśnieniem.

UWAGA: Wyświetlacz manometru **9** wyświetla wartości ciśnienia pompowania tylko wtedy, gdy kompresor pracuje w trybie wysokiego ciśnienia.

UWAGA: Aby przełączać między jednostkami, wcisnąć i trzymać przełącznik trybu pompowania **3** i włącznik oświetlenia diodowego **4**, jednocześnie obracając pokrętkę regulacji ciśnienia **6**.

- Obracać pokrętkę regulacji ciśnienia **6**, aby ustawić żądane ciśnienie.
- Wcisnąć przycisk uruchamiania/wstrzymywania pompowania **7**, aby rozpocząć pompowanie.
- Aby zatrzymać kompresor w dowolnej chwili, wcisnąć przycisk uruchamiania/wstrzymywania pompowania **7**.
- Po uzyskaniu w pompowanym przedmiocie ustawionego uprzednio ciśnienia, kompresor wyłączy się automatycznie.

UWAGA: Po kilku sekundach, wartość ciśnienia na wyświetlaczu może spaść. Jest to normalne zjawisko.

UWAGA: Przesławienie włącznika **2** w położenie wyłączone spowoduje usunięcie wszystkich ustawień i konieczność ich ponownego wprowadzenia. Jest to funkcja zabezpieczająca przed wystąpieniem NADMIERNEGO NAPOMPOWANIA.

Wykorzystywanie kompresora do sprawdzania ciśnienia

! PRZESTROGA: Sprawdzić ciśnienie odpowiednim manometrem, na przykład na stacji benzynowej.

- Podłączyć przewód wysokoprzepływowo **10** do przedmiotu, którego ciśnienie chce się sprawdzić.
- Wcisnąć włącznik **2**.
- Wyświetlacz manometru **9** wskaże ciśnienie powietrza w przedmiocie.





KONSERWACJA

Ten kompresor DEWALT został zaprojektowany tak, aby zapewnić długoletnią, prawie bezobsługową, pracę. Aby długo cieszyć się właściwą pracą urządzenia, należy odpowiednio o nie dbać i regularnie je czyścić.



OSTRZEŻENIE: Aby zminimalizować ryzyko poważnych obrażeń ciała, wyłączyć narzędzie i odłączyć akumulator lub zewnętrzne źródło zasilania przed przystąpieniem do regulacji lub montażu/demontażu osprzętu lub akcesoriów.

Przypadkowe włączenie może spowodować obrażenia ciała.

Naprawy

Ładowarki, akumulatora i zewnętrznego źródła zasilania nie można naprawiać. Jeśli kompresor nie daje się włączyć, sprawdź akumulator, wszystkie połączenia oraz bezpiecznik we wtyczce do samochodowego gniazdka 12 V prądu stałego **19**. W pewnych okolicznościach na wyświetlaczu kompresora wyświetlane są kody błędów. Skorzystaj z tabeli **Kody błędów do rozwiązywania problemów**.

Zalecenia dotyczące przechowywania

Przechowywać kompresor w pomieszczeniu. Najlepiej przechowywać produkt w chłodnym i suchym miejscu, z dala od bezpośredniego promieniowania słonecznego oraz od źródeł ciepła i chłodu.



Czyszczenie



OSTRZEŻENIE: Zawsze, gdy zauważy się zabrudzenia wokół otworów wentylacyjnych, przedmuchać obudowę suchym powietrzem w celu oczyszczenia. Używać ochrony oczu i maski oddechowej z atestem podczas wykonywania tej czynności.



OSTRZEŻENIE: Do czyszczenia niemetalowych elementów urządzenia nie używać rozpuszczalników ani agresywnych chemikaliów. Chemikalia mogą osłabić materiał, z którego wykonano wspomniane elementy. Używać tylko szmatki zwilżonej wodą i łagodnego mydła. Nie pozwolić, aby do środka narzędzia dostała się ciecz i nigdy nie zanurzać żadnej części narzędzia w cieczy.

Akcesoria dodatkowe



OSTRZEŻENIE: Ponieważ akcesoria producentów innych niż DEWALT nie zostały przetestowane w połączeniu z tym produktem, ich użycie z tym narzędziem może być niebezpieczne. Aby ograniczyć ryzyko obrażeń ciała, w połączeniu z tym produktem używać wyłącznie akcesoriów zalecanych przez DEWALT.

Więcej informacji o odpowiednich akcesoriach udzieli sprzedawca.

Ochrona środowiska



Selektywna zbiórka odpadów. Produktów i akumulatorów oznaczonych tym symbolem nie wolno usuwać ze zwykłymi odpadami z gospodarstw domowych.

Produkty i akumulatory zawierają materiały, które można odzyskać lub poddać recyklingowi, zmniejszając zapotrzebowanie na surowce. Oddawać produkty elektryczne i akumulatory do recyklingu zgodnie z krajowymi przepisami. Więcej danych na stronie www.2helpU.com.

Akumulator

Ten pojemny akumulator należy wymienić, gdy nie zapewnia wystarczającej mocy podczas zadań, które wcześniej można było wykonywać z łatwością. Po zakończeniu okresu eksploatacji należy go zutylizować w sposób bezpieczny dla środowiska naturalnego:

- Całkowicie rozładować akumulator i wyjąć go z narzędzia.
- Ogniwa litowo-jonowe nadają się do recyklingu. Proszę zanieść je do sprzedawcy lub miejscowego punktu recyklingu. Zebrane akumulatory zostaną odpowiednio poddane recyklingowi lub utylizacji.



DEWALT

WARUNKI GWARANCJI:

Produkty marki DEWALT reprezentują bardzo wysoką jakość, dlatego oferujemy dla nich korzystne warunki gwarancyjne. Niniejsze warunki gwarancji nie pomniejszają praw klienta wynikających z polskich regulacji ustawowych lecz są ich uzupełnieniem. Gwarancja jest ważna na terenie Rzeczypospolitej Polskiej.

DEWALT gwarantuje sprawne działanie produktu w przypadku postępowania zgodnego z warunkami techniczno-eksploatacyjnymi opisanymi w instrukcji obsługi.

Niniejszą gwarancją nie jest objęte dodatkowe wyposażenie, jeżeli nie została do niego dołączona oddzielna karta gwarancyjna oraz elementy wyrobu podlegające naturalnemu zużyciu.

1. Niniejszą gwarancją objęte są usterki produktu spowodowane wadami produkcyjnymi i wadami materiałowymi.
2. Niniejsza gwarancja jest ważna po przedstawieniu przez Klienta w Centralnym Serwisie Gwarancyjnym reklamowanego produktu oraz łącznie:
 - a) poprawnie wypełnionej karty gwarancyjnej;
 - b) ważnego paragonu zakupu z datą sprzedaży taką, jak w karcie gwarancyjnej lub kopii faktury.
3. Gwarancja obejmuje bezpłatną naprawę urządzenia (wraz z bezpłatną wymianą uszkodzonych części) w okresie 12 miesięcy od daty zakupu.
4. Produkt reklamowany musi być:
 - a) dostarczony bezpośrednio do Centralnego Serwisu Gwarancyjnego wraz z poprawnie wypełnioną Kartą Gwarancyjną i ważnym paragonem zakupu (lub kopią faktury) oraz szczegółowym opisem uszkodzenia, lub
 - b) przesłany do Centralnego Serwisu Gwarancyjnego za pośrednictwem punktu sprzedaży wraz z dokumentami wymienionymi powyżej.
5. Koszty wysyłki do Centralnego Serwisu Gwarancyjnego ponosi Serwis. Wszelkie koszty związane z zapewnieniem bezpiecznego opakowania, ubezpieczeniem i innym ryzykiem ponosi Klient. W przypadku odrzucenia roszczenia gwarancyjnego, produkt jest odsyłany do miejsca nadania na koszt adresata.
6. Usterki ujawnione w okresie gwarancji będą usunięte przez Centralny Serwis Gwarancyjny w terminie:
 - a) 14 dni roboczych od daty przyjęcia produktu przez Centralny Serwis Gwarancyjny;

- b) termin usunięcia wady (punkt 6a) może być wydłużony o czas niezbędny do importu niezbędnych części zamiennych.
7. Klient otrzyma nowy sprzęt, jeżeli:
 - a) Centralny Serwis Gwarancyjny stwierdzi na piśmie, że usunięcie wady jest niemożliwe;
 - b) produkt nie podlega naprawie, tylko wymianie bez dokonywania naprawy.
 8. O ile taki sam produkt jest nieosiągalny, może być wydany nowy produkt o nie gorszych parametrach.
 9. Decyzja Centralnego Serwisu Gwarancyjnego odnośnie zasadności zgłaszanych usterek jest decyzją ostateczną.
 10. Gwarancją nie są objęte:
 - a) wadliwe działanie lub uszkodzenia spowodowane niewłaściwym użytkowaniem lub używaniem produktu niezgodnie z przeznaczeniem, instrukcją obsługi lub przepisami bezpieczeństwa;
 - b) wadliwe działanie lub uszkodzenia spowodowane przeciążaniem narzędzia, które prowadzi do uszkodzeń silnika, przekładni lub innych elementów a także stosowaniem osprzętu innego niż zalecany przez DEWALT;
 - c) mechaniczne uszkodzenia produktu i wywołane nimi wady;
 - d) wadliwe działanie lub uszkodzenia na skutek działania pożaru, powodzi, czy też innych klęsk żywiołowych, nieprzewidzianych wypadków, korozji, normalnego zużycia w eksploatacji czy też innych czynników zewnętrznych;
 - e) produkty, w których naruszone zostały plomby gwarancyjne lub, które były naprawiane poza Centralnym Serwisem Gwarancyjnym lub były przerabiane w jakikolwiek sposób;
 - f) osprzęt eksploatacyjny dołączony do urządzenia oraz elementy ulegające naturalnemu zużyciu.
 11. Centralny Serwis Gwarancyjny, firmy handlowe, które sprzedały produkt, nie udzielają upoważnień ani gwarancji innych niż określone w karcie gwarancyjnej. W szczególności nie obejmują prawa klienta do domagania się zwrotu utraconych zysków w związku z uszkodzeniem produktu.
 12. Gwarancja nie wyłącza, nie ogranicza ani nie zawieszają uprawnień kupującego wynikających z niezgodności towaru z umową.

Centralny Serwis Gwarancyjny ERPATECH
ul. Bakaliowa 26, 05-080 Mościska
tel.: (22) 862-08-08, (22) 431-05-05
faks: (22) 862-08-09







CZ ZÁRUČNÍ LIST

PL KARTA GWARANCYJNA

H JÓTÁLLÁSI JEGY

SK ZÁRUČNÝ LIST

DEWALT[®]

CZ měsíců
H hónap

12

PL miesięcy
SK mesiacov

CZ	Výrobní kód	Datum prodeje	Razítko prodejny Podpis
H	Gyári szám	A vásárlás napja	Pecset helye Aláírás
PL	Numer seryjny	Data sprzedaży	Stempel Podpis
SK	Číslo série	Dátum predaja	Pečiatka predajne Podpis

CZ

Adresy servisu
Band Servis
Klásterského 2
CZ-140 00 Praha 4
Tel.: 00420 244 403 247
Fax: 00420 241 770 167

Band Servis
K Pasekám 4440
CZ-76001 Zlín
Tel.: 00420 577 008 550,1
Fax: 00420 577 008 559
http://www.bandservis.cz

H

Black & Decker Központi
Garanciális-és Márkaszerző
1163 Budapest
(Sashalom) Thököly út 17.
Tel.: 403-2260
Fax: 404-0014
www.rotelkft.hu

PL

Adres servisu centralnego
ERPATECH
ul. Bakaliowa 26
05-080 Mościska
Tel.: 022-8620808
Fax: 022-8620809

SK

Adresa servisu
Band Servis
Paulínska ul. 22
SK-91701 Trnava
Tel.: 00421 335 511 063
Fax: 00421 335 512 624

CZ Dokumentace záruční opravy

PL Przebieg napraw gwarancyjnych

H A garanciális javítás dokumentálása

SK Záznamy o záručných opravách

CZ	Číslo	Datum příjmu	Datum zakázky	Číslo zakázky	Závada	Razítko Podpis
H	Sorszám	Bejelentés időpontja	Javítási időpont	Javítási munkalapszám	Hiba jelleg oka	Pecsét Aláírás
	Jótállás új határideje					
PL	Nr	Data zgłoszenia	Data naprawy	Nr zlecenia	Przebieg naprawy	Stempel Podpis
SK	Číslo dodávky	Dátum nahlásenia	Dátum opravy	Číslo objednávky	Popis poruchy	Pečiatka Podpis